

LV AUGSTAS KAVALITĀTES TAUKVĀRES KATLS

EE KÕRGEKVALITEETNE FRITÜÜR

LT AUKŠTOS KOKYBĖS KEPTUVAS

RU ФРИТЮРНИЦА

DF 2501 RD



BROCK**AUGSTAS KAVALITĀTES TAUKVĀRES KATLS****DF 2501 RD****Cienītais pircēj!**

Pirms šīs ierīces izmantošanas uzmanīgi izlasiet lietošanas instrukciju.

SVARĪGI DROŠĪBAS NORĀDĪJUMI

1. Pirms ierīces lietošanas, uzmanīgi izlasīt lietošanas instrukciju un rīkoties saskaņā ar tās norādījumiem. Ražotājs nenes atbildību par bojājumiem, kas radušies ierīces nepareizas vai citādi neatbilstošas lietošanas rezultātā.
2. Ierīce paredzēta lietošanai tikai mājas apstākļos. Neizmantojiet ierīci mērķiem, kas neatbilst instrukcijā norādītajiem.
3. Ierīci pieslēgt tikai 220-240V ~ 50/60Hz tīkla spriegumam. Ar mērķi palielināt lietošanas drošību, nepieslēgt elektropadeves tīklam vienlaicīgi vairākas elektriskās ierīces.
4. Ievērot īpašu piesardzību ierīces lietošanas laikā, ja tuvumā atrodas mazi bērni. Neļaut bērniem rotaļāties ar ierīci. Neatļaut ierīci lietot bērniem vai ar tās lietošanu neiepazīstinātām personām.
5. **BRĪDINĀJUMS:** Šo ierīci nedrīkst izmantot bērni, kuri nav sasnieguši 8 gadu vecumu, personas ar ierobežotām fiziskām vai garīgām spējām vai personas, kurām nav pieredzes vai zināšanas darbā ar ierīci, ja vien ierīces izmantošana nenotiek atbildīgās personas uzraudzībā vai sekojot atbildīgās personas norādījumiem par drošu aprīkojuma ekspluatāciju, apzinoties draudus saistībā ar ierīces izmantošanu. Bērniem nevajadzētu rotaļāties ar ierīci. Ierīces tīrīšanu un uzglabāšanu nedrīkst veikt bērni, kuri nav sasnieguši vismaz 8 gadu vecumu. Šīs darbības jāveic pieaugušo personu uzraudzībā.
6. Vienmēr atvienojiet strāvas vadu no elektropadeves tīkla pēc ierīces lietošanas beigām, kontaktligzdu pieturot ar roku. **NERAUJIET** aiz strāvas vada.
7. Neatstājiet ierīci pievienotu elektropadeves tīklam bez uzraudzības.
8. Neiegremdējiet strāvas vadu, kontaktdakšu kā arī pašu ierīci ūdenī vai arī jebkāda cita veida šķidrumā. Nepakļaujiet ierīci laika apstākļu iedarbībai (lietus, saule, utml.), kā arī nelietojiet ierīci pārmērīga mitruma apstākļos (vannasistabas, mitri kempinga namiņi).
9. Periodiski pārbaudiet strāvas vada stāvokli. Ja strāvas vads ir bojāts, tas ir jānomaina pret jaunu kvalificētā remontdarbu darbnīcā, lai izvairītos no nevēlamām sekām.
10. Nelietojiet ierīci ar bojātu strāvas vadu, ierīci, kas sabojāta no metot vai klādu citu apstākļu rezultātā kā arī ierīci, kas nepareizi darbojas. Nemēģiniet labot ierīci pašrocīgi, šāda darbība draud ar strāvas triecienu. Bojātu ierīci nododiet attiecīgajā servisa punktā, lai pārbaudītu vai remontētu ierīci. Visa veida remonta darbus drīkst veikt tikai pilnvarota persona autorizētos servisa centros. Nepareizi remonta darbi var izraisīt nopietnus draudus lietotāja veselībai.
11. Ierīci novietot uz vēsas, stabilas, līdzenas virsmas, prom no silstošām virtuves ierīcēm, tādām kā, piemēram: elektriskā plīts, gāzes deglis, utml.
12. Nelietojiet ierīci viegli uzliesmojošu materiālu tuvumā.
13. Strāvas vads nedrīkst nokarāties pāri galda malai vai būt saskarsmē ar karstām virsmām.
14. Neiedarbiniet ierīci ja eļļas tvertne ir tukša, eļļas līmenis ir zemāks par minimālo vai augstāks par maksimālo.
15. Taukvāres katls ir paredzēts pārtikas produktu cepšanai.
16. Neievietojiet cepšanas grozā pārāk daudz pārtikas.

17. Neveriet vaļā taukvāres katla vāku cepšanas laikā.

18. Lietojot taukvāres katlu izmantojiet vienīgi pogu un temperatūras regulatoru. Lai izņemtu cepšanas grozu, izmantojiet virtuves cimdus.

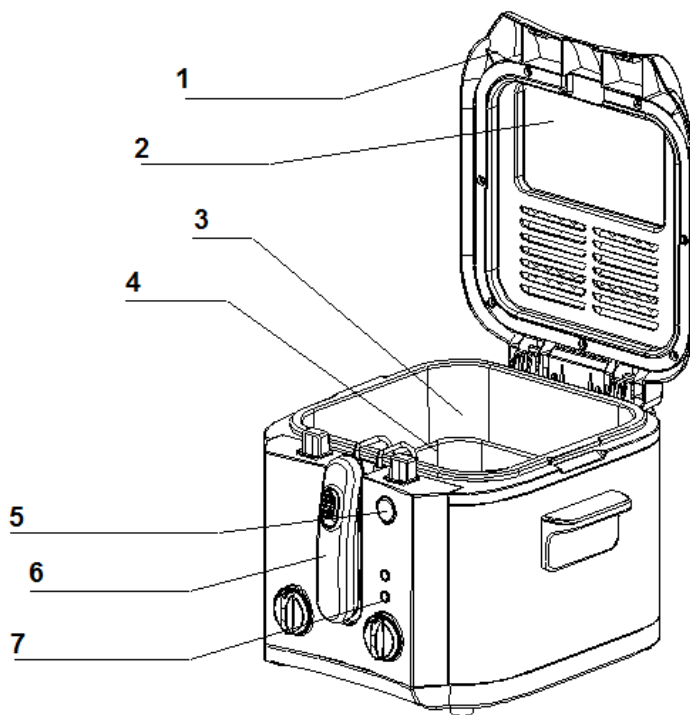
19. Nepārbīdiēt un nepārvietojiet taukvāres katlu lietošanas laikā. Pēc lietošanas pabeigšanas to var pārvietot tikai pēc atdzesēšanas.

20. Ja eļļa nav pietiekami uzsildīta, nedrīkst uzkārt virs tās tvertni ar saldētu pārtiku. Tas var izraisīt eļļās izšļakstīšanos. Pārtiku ir arī jāattīra no liekā ledus.

21. Nedrīkst izmantot dažādus eļļas veidus, ka arī sajaukt eļļu ar ūdeni.

UZMANĪBU: VIRSMA APKĀRT CEPŠANAS GROZAM IR KARSTA! PIESKARŠANĀS VAR RADĪT APDEGUMUS!

IERĪCES APRAKSTS



1. Noņemams vāks
2. Skatlodziņš
3. Iekšējais trauks
4. Grozs
5. Vāka atbrīvošanas poga
6. Groza rokturis
7. Indikatora gaisma

PIRMS PIRMĀS LIETOŠANAS REIZES

1. Izpakoiet ierīci no iepakojuma, noņemiet režģi, kas atrodas uz vāka un uzgaidiet vismaz stundu, kamēr ierīce sasniegs istabas temperatūru.

2. Pirms pirmās lietošanas reizes ir ieteicams applaucēt taukvāres katla iekšpusi. Ielejiet eļļu tvertnē, uzsildiet to 10 min. Pēc taukvāres katla atdzesēšanas, iztīriet ierīci kā tas aprakstīts nodaļā „TĪRĪŠANA UN APKOPE”.

LIETOŠANA

Groza stiprinājuma uzstādīšana: Saspiediet aizķeres stieņus. Ievietojiet tapas atverēs. Pieslēdziet stiprinājumu pie aizķeres. Āķīti var izmantot, lai paceltu groza pozīciju, piekariet to pie taukvāres katla malas.

Groza uzstādīšana: Pievērsiet uzmanību groza izvietošanai, tā lai groza elements sasniegtu groza aizķeri.

Eļļas vai tauku uzsildīšana

Atveriet vāku un izņemiet grozu. Ielejiet apmēram 2,4L eļļas vai ielieciet 1,3kg cieta tauku sagriezto mazos gabaliņos. Pārliedzinieties, ka eļļas vai tauku līmenis atrodas starp min. un maks. apzīmējumiem.

Pieslēdziet taukvāres katlu pie elektrības un ar regulatora palīdzību uzstādiet vēlamo temperatūru. Eļļas uzsildīšana parasti ilgst 10 minūtes.

Izmantojiet eļļu, kas ir paredzēta cepšanai piemērotā temperatūrā.

Kad eļļa kļūs brūna, nomainiet to.

CEPŠANA

Kad eļļa sasniegs nepieciešamo temperatūru, atveriet vāku un uzstādiet grozu uz stiprinājuma un ielieciet tajā produktus. Grozu iemērcēt lēnām. Aizveriet vāku.

Kad produkti būs uzcepti, pagrieziet regulatoru „OFF” pozīcijā un atslēdziet taukvāres katlu no elektrības. Atveriet vāku, izņemiet grozu un ļaujiet eļļai notecēt.

Cepšanas laikā taukvāres katls ieslēgsies un izslēgsies saglabājot nepieciešamo temperatūru.

TĪRĪŠANA UN APKOPE

Pirms tīrīšanas atvienojiet taukvāres katlu no elektrības un pārliedzinieties ka eļļa un ierīce ir atdzisušas.

Ārējās taukvāres katla virsmas mazgājiet ar mitru drānu.

Eļļas tvertni var izņemt. To nedrīkst mazgāt trauku mazgājamā mašīnā.

Nekad nelietojiet raupjus sūkļus vai alkoholu lai iztīrītu ierīci.

Atvienojiet groza stiprinājumu un iztīriet to ūdenī ar trauku mazgāšanas līdzekli.


UZMANĪBU: NEKAD NETĪRIET IERĪCI ZEM TEKOŠA ŪDENS!


TEHNISKIE DATI

Nominālais spriegums..... 220-240 V

Nominālā frekvence..... 50/60 Hz

INFORMĀCIJA LIETOTĀJIEM ELEKTRISKO UN ELEKTRONISKO IERĪČU UTILIZĀCIJAI

 Šis simbols uz izstrādājuma vai tā pavaddokumentācijā nozīmē, ka nederīgās elektriskās vai elektroniskās ierīces nedrīkst izmests ārā kopā ar sadzīves atkritumiem. Nogādājiet veco ierīci specializētā otrreizējo izejvielu savākšanas vietā. Tādējādi tiek taupīti vērtīgie dabas resursi un jūs palīdzat novērst potenciālo negatīvo ietekmi uz apkārtējo vidi un cilvēka veselību. Papildu informāciju par šī izstrādājuma utilizāciju jūs varat saņemt vietējā pašvaldībā vai tuvākajā atkritumu savākšanas vietā. Par nepienācīgu šāda veida atkritumu utilizāciju jūs varat tikt saukts pie atbildības atbilstoši nacionālai likumdošanai.

 Šis izstrādājums atbilst Eiropas Savienības direktīvām par elektromagnētisko savietojamību un elektrodrošību.

Preču zīmes "BROCK Electronics" īpašnieks SIA GTCL BALTIC

Tālrunis: +371 67297762

Fakss: +371 67297769

E-pasts: gtcl@gtcl.lv

www.brockgroup.eu

www.gtcl.lv

Tehniskais serviss: Tālrunis. +371 28683856, serviss@gtcl.lv

BROCK

KÕRGEKVALITEETNE FRITÜÜR

DF 2501 RD

Lugupeetud ostja!

Enne mikrolaineahju paigaldamist ja esmakordset kasutamist lugege palun tähelepanelikult seda kasutusjuhendit.

Kasutusjuhend tuleb hoida alles.

KASUTUSJUHE

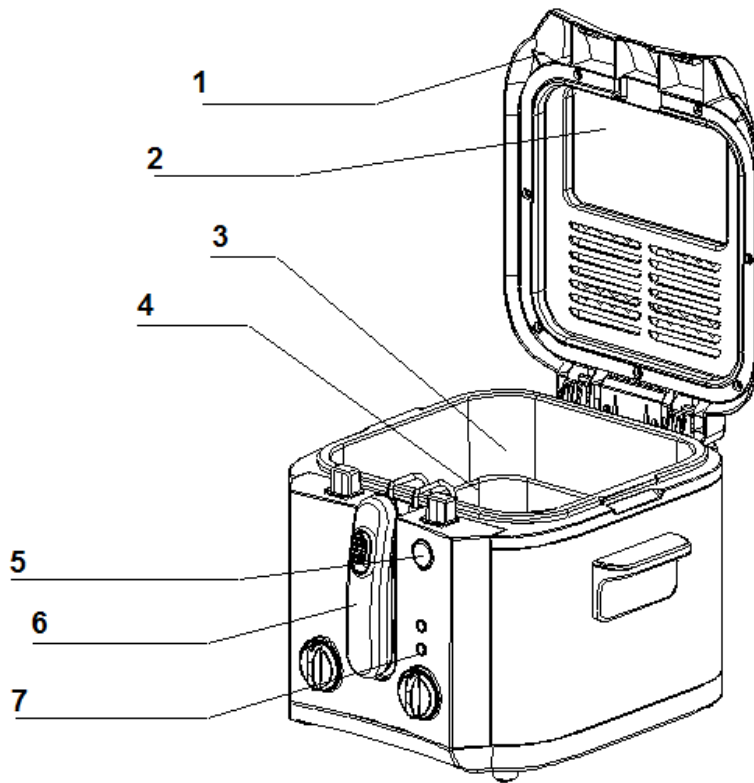
1. Enne seadme kasutamist loe kasutusjuhend hoolikalt läbi ja järgi kõiki seal leiduvaid juhiseid. Tootja ei vastuta nende kahjustuste eest, mis tekivad seadme mitteotstarbekohase kasutamise ja ebaõige käsitsemise tagajärjel.
2. Seade on ettenähtud ainult koduseks kasutamiseks. Ära kasuta seadet mitteotstarbekohastel eesmärkidel.
3. Seade tuleb lülitada ainult 220-240V ~ 50/60 Hz toitepessa. Selleks, et seadme kasutusohutus oleks suurem, ära lülita üheaegselt ühte vooluringi mitut elektriseadet.
4. Seadme kasutamise ajal ole eriti ettevaatlik ja tähelepanelik siis, kui läheduses viibivad lapsed. Ära luba lastel mängida seadmega, samuti ära luba lastel ega isikutel, kes ei tunne seda seadet, et nad kasutaksid seda.
5. ETTEVAATUST: 8-aastased ja vanemad lapsed, füüsilise-, sensoorse- või vaimse puudega inimesed, samuti inimesed, kelle pole piisavalt koemusi ega teadmisi seadme kasutamiseks, võivad seadet kasutada vaid nende ohutuse eest vastutava isiku järelevalve all või juhul, kui neile on antud piisavad juhtnõõrid seadme ohutuks kasutamiseks ja nad on teadlikud ohtudest, mis võivad seadme kasutamise kaasneda. Ärge lubage lastel seadmega mängida. Ärge lubage lastel seadet puhastada ega hooldada, välja arvatud juhul, kui laps on 8-aastane või vanem ja tegutseb järelevalve all.
6. Pärast seadme kasutamist võta alati pistik pistikupesast välja, hoides sealjuures pistikupesast kinni. ÄRA tõmba kunagi toitejuhtmest.
7. Ära jäta pistikepessa sisselülitatud seadet ilma järelevalveta.
8. Ära pane kaablit, pistikut ega seadet vette või mingisse muuse vedelikku. Kaitse seadet ilmastikutingimuste (vihm, päike, jne) eest ning ära kasuta kõrgendatud niiskuse tingimustes (vannitoad, niisked kämpingumajad).
9. Kontrolli aeg-ajalt toitejuhtme seisundit. Juhul kui toitejuhe on vigastatud, siis peab ta väljavahetama selleks volitatud remonditöökojas, et vältida hädaohtlikku olukorda.
10. Ära kasuta vigastatud toitejuhtmega seadet, või kui seade kukkus maha või on mingil muul viisil vigastatud või töötab ebaõigelt. Ära paranda seadet ise, sest sa võid saada elektrilöögi. Vigastatud seade anna selleks volitatud remonditöökotta, et ta seal ära parandataks. Kõiki

parandustöid võivad teostada ainult selleks volitatud remonditöökodjad. Valesti teostatud seadme parandus võib tekitada tõsise ohtulukorra seadme kasutajale.

11. Pärast kasutamist aseta seade jahedale, kindlale ja siledale pinnale ja vaata, et lähedal poleks soojusallikaid nagu: elektripliit, gaasipliit, jms.
12. Ära kasuta seadet kergestisüttivate materjalide läheduses.
13. Toitejuhe ei või rippuda üle laua ääre või puutuda vastu kuuma pealispinda.
14. Ärge jätkke sisselülitatud seadet ega laadijat pistikupesasse järelvalveta.
15. Ohutuse tagamiseks on lisameetmena soovitatav paigaldada elektrijuhtmestikule, kust vannituba toite saab, vahelduvvoolukaitse (RDC), mille nominaalne voolutugevus ei ületa 30 mA. Selles küsimuses pöörduge kvalifitseeritud elektriku poole.
16. Ärge lülitage seadet sisse, kui õlinõu on tühi või kui õli tase on märgise „MIN” tasemest madalam või märgise „MAX” tasemest kõrgem.
17. Fritüür on ettenähtud ainult toiduainete frittimiseks.
18. Ärge pange frittimiskorvi liiga palju toiduaineid.
19. Ärge avage seadme kaant frittimise ajal.
20. Fritüüri käitamise ajal kasutage ainult lülitit ja temperatuuri regulaatorit. Frittimiskorvi väljavõtmiseks kasutage köögikinnast.
21. Ärge liigutage ega viige seadet teise kohta kui fritüür töötab. Pärast töö lõppu võib 18 seadet paigast liigutada alles siis, kui ta on jahtunud.
22. Kui õli pole veel küllaldaselt kuum, ärge paigutage õli kohale toidukorvi külmutatud toiduainetega. See võib põhjustada õli laialipritsimist. Samuti eemaldage toiduainetest liigne jää.
23. Ärge kasutage koos erinevaid õlisorte, samuti ärge segage õliga vett.

TÄHELEPANU: FRITTIMISKORVI ÜMBER OLEV PIND ON KUUM. SELLE PINNA PUUDUTAMINE VÕIB TEKITADA PÕLETUSHAAVU.

SEADME KIRJELDUS



1. Kaas
2. Vaatlusaken
3. Sisemine mahuti
4. Kaanevabastusnupp
5. Korv
6. Käepide ostukorvi
7. Kontrolllamp

ENNE SEADME ESMAKASUTAMIST

1. Pakkige seade lahti, eemaldage kaane peal olev võre ja oodake vähemalt tund aega, kuni seade saavutab toatemperatuuri.

2. Enne esmakasutamist on soovitatav fritüür läbikeeta. Valage õli õlinõusse ja kuumutage 10 minutit. Pärast seda kui fritüür on jahtunud, puhastage seade nii, nagu seda on kirjeldatud peatükis „PUHASTAMINE JA HOOLDAMINE”.

KASUTAMINE

Käepideme kinnitamine frittimiskorvile: Suruge kinniti vardad kokku. Pistke vardad avadesse. Kinnitage käepide kinniti külge. Konks on selleks, et korvi kõrgemale paigutada, kinnitage ta fritüüri ülaserava külge.

Frittimiskorvi paigaldamine: Pöörake tähelepanu korvi asetusele nagu, et korvi osa satuks korvi kinnitusse.

Õli või rasva kuumutamine:

Avage kaas ja võtke korv välja. Valage õlinõusse ligikaudu 2,4L õli või pange sinna umbes 1,3kg tahket rasva, mis tuleb enne lõigata väikesteks tükkideks. Vaadake, et õli või rasva tase oleks min. ja max märgistuste vahel. Lülitage fritüür vooluvõrgu pistikupesasse ja keerake nuppu valitud temperatuurile. Õli kuumeneb umbes 10 minuti jooksul.

Kasutage õli, mis on ettenähtud frittimiseks vastaval temperatuuril.

Kui õli värvub pruunikaks, vahetage ta välja.

FRITTIMINE:

Kui õli on kuumenenud vastava temperatuurini, avage kaas, pange korv hoidikule ja asetage sinna toiduained. Laske korv aeglaselt õli sisse. Sulgege kaas.

Kui toiduained on juba frititud, keerake temperatuuri regulaator „OFF” asendisse ja lülitage fritüür vooluvõrgust välja. Avage kaas, võtke korv välja ja laske õlil välja niriseda.

Fritüür lülitub frittimise ajal ise sisse ja välja, hoides nii ühtlast temperatuuri.

PUHASTAMINE JA HOOLDAMINE

Enne fritüüri puhastamist tõmmake seadme pistik vooluvõrgu pistikupesast ja veenduge, et õli ja fritüür on jahtunud.

Fritüüri välispinda peske niiske lapiga.

Õlinõu võite võtta välja. Ärge peske õlinõud nõudepesumasinas.

Ärge kunagi kasutage seadme pesemiseks karedaid küürimiskäsnu ega alkoholi.

Võtke korvi käepide ära ja peske ta veega, kuhu on lisatud nõudepesemisvedelikku.

TÄHELEPANU: ÄRGE KUNAGI PESKE SEADET VOOLAVA VEE ALL.


TEHNILISED

Nimipinge..... 220-240 V

Nimisageduse..... 50/60 Hz

Nimivõimsus..... 1600 W

TEAVE KASUTAJATELE ELEKTRILISTE JA ELEKTRONILISTE SEADMETE HÄVITAMISE KOHTA

 See sümbol tootel või sellele lisatud dokumentatsioonile tähendab, et kasutuselt kõrvaldatud elektri- või elektroonikaseadmeid ei tohi visata olmejäätmete kogumise konteinerisse. Viige vana seade spetsialiseeritud jäätmekäitlusjaama. Selliselt säästate väärtuslikud loodusvarad ja saate aidata vältida võimalikke negatiivseid mõjusid keskkonnale ja inimeste tervisele. Lisainfot kaesoleva seadme hävitamise kohta saate oma kohalikust omavalitsusest või lähimast kogumiskohast. Ebaõige seda liiki jäätmete käitluse eest Teid võidakse võtta vastutusele vastavalt kohalikele õigusaktidele.



Juriidilistele isikutele Euroopa Liidu riikides. Vajalikku teavet elektri-ja elektroonikaseadmete hävitamise kohta küsige oma edasimüüjalt või tarnijalt. Hävitamine teistes Euroopa Liidu välistes riikides.

CE See sümbol toimib Euroopa Liidu territooriumil. Taotlege vajalikku informatsiooni käesoleva seadme nõuetekohaseks hävitamiseks kohalikus omavalitsuses või edasimüüja käest. See toode vastab Euroopa Liidu direktiividele elektromagnetilise ühilduvuse ja elektriohutuse kohta ootja: BROCK.

Kaubamärgi omanik BROCK Electronics GTCL BALTIC

Telefon +371 67297762

Faks +371 67297769

e-mail: gtcl@gtcl.lv

www.brockgroup.eu

www.gtcl.lv

Tehniline teenindus: Telefon +371 28683856, serviss@gtcl.lv

BROCK**AUKŠTOS KOKYBĖS KEPTUVAS****DF 2501 RD**

Prieš pradėdami naudoti šį prietaisą, įdėmiai perskaitykite šį naudotojo vadovą net ir tuomet, jeigu jau esate išmokę naudoti tokio tipo prietaisus. Šį prietaisą naudokite tik pagal nurodymus, aprašytus šiame naudotojo vadove. Laikykite šį naudotojo vadovą saugioje, lengvai pasiekiamoje vietoje, kad uo galima būtų pasinaudoti ir vėliau.

Rekomenduojame išsaugoti originalią pakavimo dėžę, pakavimo medžiagas, pirkimo čekį ir garantijos kortelę garantijos galiojimo laikotarpiu. Prireikus gabenti, supakuokite šį prietaisą, naudodami tik originalias pakavimo medžiagas.

SVARBŪS SAUGOS NURODYMAI

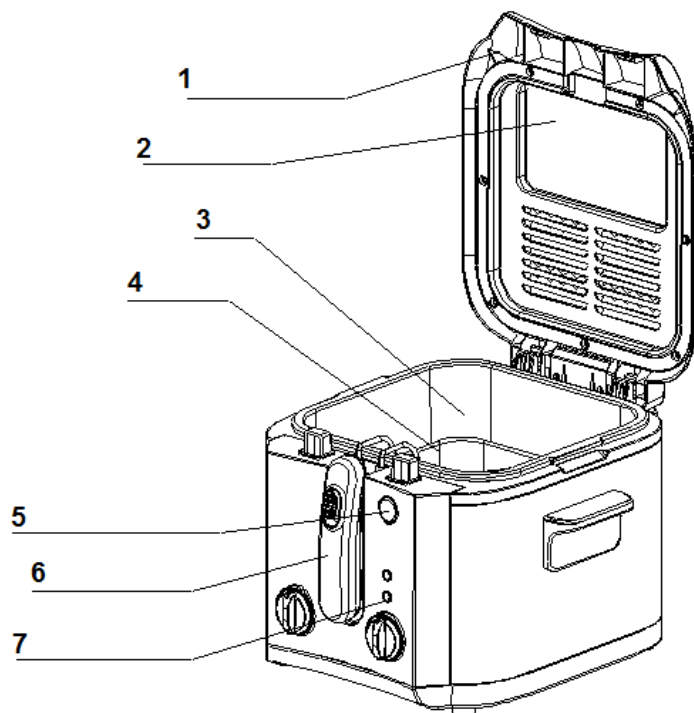
1. Prieš pradėdant naudoti prietaisą būtina perskaityti naudojimo instrukciją ir vadovautis joje pateikiamais nurodymais. Gamintojas neatsako už žalą, padarytą naudojant prietaisą ne pagal jo paskirti ar netinkamai jį naudojant.
2. Prietaisas skirtas naudoti tik namų ūkyje. Nenaudoti kitiems tikslams, neatitinkantiems jo paskirties.
3. Prietaisą galima jungti tik į 220-240V ~ 50/60 Hz. Naudojimo saugai padidinti į vieną srovės grandinę vienu metu nejungti kelių elektros prietaisų.
4. Būtina imtis ypatingo atsargumo naudojantis prietaisu, kai šalia yra vaikų. Neleisti vaikams žaisti su prietaisu. Neleisti vaikams ar prietaiso neišmanantiems asmenims juo naudotis.
5. SPĖJIMAS: Šis prietaisas gali būti naudojamas vyresnių nei 8 metų amžiaus vaikų ir ribotų fizinių, jutiminių ar psichinių gebėjimų ar asmenų, neturinčių patirties ar nemokančių naudotis, jeigu juos prižiūri už jų saugą atsakingas asmuo ar jiems buvo paaiškinta, kaip saugiai naudoti prietaisą ir jie suvokia su jo naudojimu susijusius pavojus. Neleisti vaikams žaisti su prietaisu. Neleisti prietaisą valyti ir prižiūrėti vaikams, nebent jie yra vyresni nei 8 metų amžiaus ir juos prižiūri.
6. Visada, baigus naudotis, ištraukti kištuką iš maitinimo lizdo prilaikant lizdą ranka.
NETRAUKTI už maitinimo laido.
7. Nepalikti į lizdą įjungto prietaiso be priežiūros.
8. Nenardinti laido, kištuko ar viso prietaiso į vandenį ar kitoki skystį. Nepalikti prietaiso, kad jį veiktų aplinkos veiksniai (lietus, saulė ir pan.), taip pat nenaudoti padidėjusios drėgmės sąlygomis (vonios kambariuose, drėgnuose kempingo nameliuose).
9. Periodiškai patikrinti maitinimo laido būklę. Pažeistas laidas turėtų būti pakeistas specializuotos taisyklos, kad būtų išvengta galimo pavojaus.
10. Nenaudoti prietaiso, jeigu pažeistas maitinimo laidas ar prietaisas buvo numestas, kitaip sugadintas arba netinkamai veikia. Netaisyti prietaiso savarankiškai, nes gresia smūgis. Sugadintą prietaisą atiduoti atitinkamam servisui, kad patikrintų ar pataisytų. Bet

kokius taisymus gali atlikti tik įgaliotieji servisai. Netinkamai atliktas taisymas gali kelti rimtą pavojų naudotojui.

11. Prietaisą statyti ant vėsaus, stabilaus, lygaus paviršiaus, toliau nuo kaistančių virtuvės prietaisų: elektrinės viryklės, dujų degiklių ir pan.
12. Nenaudoti prietaiso šalia degių medžiagų.
13. Maitinimo laidas negali kabėti už stalo briaunos ar liestis su karštais paviršiais.
14. Nejunkite įrenginio, kai aliejaus indas tuščias, aliejaus lygis yra mažesnis nei minimalus kiekis, arba didesnis kaip maksimalus.
15. Gruzdintuvė yra skirta maisto kepimui.
16. Nedėkite į krepšelį didelio kiekio maisto produktų.
17. Neatidarinėkite įrenginio dangčio kepimo metu.
18. Gruzdintuvės reguliacijai naudokite tik mygtuką arba temperatūros reguliatorių. Norint išimti krepšelį naudokite virtuvės pirštines.
19. Negalima perstumti arba nešioti gruzdintuvės jos veikimo metu. Po kepimo galima ją perstumti tik jai ataušus.
20. Negalima kabinti virš aliejaus indo su užšaldytu maistu, jeigu aliejus nėra atitinkamai įkaitęs. Gali tai sukelti aliejaus teškėjimą. Reikia pašalinti ledo perteklių.
21. Negalima naudoti įvairių aliejaus rūšių, bei maišyti aliejaus su vandeniu.

PASTABA: PAVIRŠIUS APLINK KEPIMO KREPŠELĮ YRA KARŠTAS. LIETIMAS GRESIA NUDEGIMU!

ĮRENGINIO APRAŠYMAS



1. Dangtis
2. Peržiūros langelis
3. Vidinis konteineris
4. Krepšelis
5. Dangčio atidarymo mygtukas
6. Krepšelio laikiklis
7. Kontrolinė lemputė

PRIEŠ NAUDOJANT PIRMĄ KARTĄ

1. Išimkite įrenginį iš pakuotės, nuimkite groteles esančias ant dangčio ir palaukite min. valandą kol įrenginys pasieks kambario temperatūrą.

2. Prieš pirmą naudojimą rekomenduojama pakaitinti gruzdintuvės vidų iki virimo. Įpilkite aliejaus į indą, kaitinkite per 10 minučių. Po gruzdintuvės ataušimo išvalykite įrenginį pagal aprašymą dalyje „VALYMAS IR PRIEŽIŪRA“

NAUDOJIMAS

Laikiklio pritvirtinimas krepšelyje: Įspauskite užkabos vielas. Įdėkite smeigtukus į angas. Užspauskite laikiklį ant užkabos. Kablys yra skirtas krepšelio pozicijos pakėlimui, užkabinkite jį ant gruzdintuvės briaunos.

Krepšelio tvirtinimas: Atkreipkite dėmesį į krepšelio vietą, krepšelis turi patekti į krepšelio užkabą.

Aliejaus arba riebalų šildymas:

BROCK[®]

Electronics

Atidarykite dangtį ir išimkite krepšelį. Įpilkite maždaug 2,4L aliejaus arba įdėkite 1,3kg kietų riebalų, kuriuos reikia supjaustyti į mažus gabaliukus. Įsitikinkite, kad aliejaus arba riebalų lygis yra tarp min. ir max. ženklų.

Ijunkite gruzdintuvę į elektros lizdą ir nustatykite rankenėle (4) pasirinktą temperatūrą. Šilimas trunką paprastai apie 10 minučių.

Naudokite aliejų skirtą kepimui tam tikroje temperatūroje.

Kai aliejus turės rudą atspalvį, iškeiskite jį.

KEPIMAS:

Kai aliejus pasieks pageidaujamą temperatūrą atidarykite dangtį, uždėkite krepšelį ant laikiklio ir įdėkite į jį produktus. Merkite krepšelį pamažu. Uždarykite dangtį.

Kai produktai iškeps persukite reguliatorių į poziciją „OFF“ ir išjunkite gruzdintuvę iš elektros. Atidarykite dangtį, išimkite krepšelį ir leiskite aliejui nutekėti. Kepimo metu gruzdintuvė išsijunginės ir išsijunginės palaikant taip atitinkamą temperatūrą.

VALYMAS IR PRIEŽIŪRA

Prieš valymą išjunkite gruzdintuvę iš elektros bei įsitikinkite ar aliejus ir įrenginys ataušo.

Išorines gruzdintuvės dalis valykite drėgnu skudurėliu.

Aliejaus indą galima išimti. Negalima jo plauti indaplovėje.

Niekada nenaudokite aštrių skudurėlių nei alkoholio įrenginio valymui.

Nuimkite laikiklį nuo krepšelio ir išplaukite vandeniu su indų plovikliu.

PASTABA: NIEKADA NEPLAUKITE ĮRENGINIO PO TEKANČIU VANDENIU


TECHNINIAI DUOMENYS

Nominali įtampa..... 220–240 V

Nominalus dažnis 50/60 Hz

Galia..... 1600 W

ELEKTRONINIŲ IR ELEKTRINIŲ BUITINIŲ PRIETAISŲ IŠMETIMO INSTRUKCIJA

 Šis ant gaminių pažymėtas arba originaliuose dokumentuose esantis ženklas reiškia, kad panaudotų elektrinių arba elektroninių įrenginių negalima išmesti kartu su standartinėmis buitinėmis atliekomis. Siekiant šiuos gaminius išmesti, perdirbti ar pakeisti susidėvėjusius įrenginius naujais, juos reikia atiduoti į nustatytus atliekų surinkimo punktus. Arba, alternatyviai, kai kuriose Europos Sąjungos valstybėse narėse arba kitose Europos šalyse įsigydami atitinkamą naują gaminį, senus gaminius galite grąžinti vietos pardavėjams. Tinkamai išmesdami šį gaminį, padėsite tausoti brangius gamtinius išteklius ir išvengti potencialiai neigiamo poveikio aplinkai, kuris gali būti padarytas netinkamai išmetus atliekas. Išsamesnės informacijos pasiteiraukite savo savivaldybėje arba artimiausiame atliekų surinkimo punkte. Atsižvelgiant į nacionalinius teisės aktus, už netinkamą šio tipo atliekų išmetimą gali būti taikomos nuobaudos.



Jeigu norite išmesti elektrinius arba elektroninius prietaisus, reikiamos informacijos teiraukitės pas savo pardavėją arba tiekėją.

CE Šis ženklas galioja Europos Sąjungoje. Jeigu norite išmesti šį gaminį, teiraukitės reikiamos informacijos apie tinkamą atliekų išmetimo būdą vietos savivaldybėje arba pas savo pardavėją. Šis gaminys atitinka ES reglamento dėl elektromagnetinio suderinamumo ir elektros saugos reikalavimus. Šis gaminys atitinka visus atitinkamus pagrindinius ES reglamentų reikalavimus.

Prekės ženklo Brock Electronics savininkas GTCL Baltic

Tel.: +371 67297762;

Faks.: +371 67297769

el. paštas gtcl@gtcl.lv

www.brockgroup.eu

www.gtcl.lv

Techninis servisas: tel. +371 28683856, el. paštas serviss@gtcl.lv

BROCK**ФРИТЮРНИЦА****DF 2501 RD**

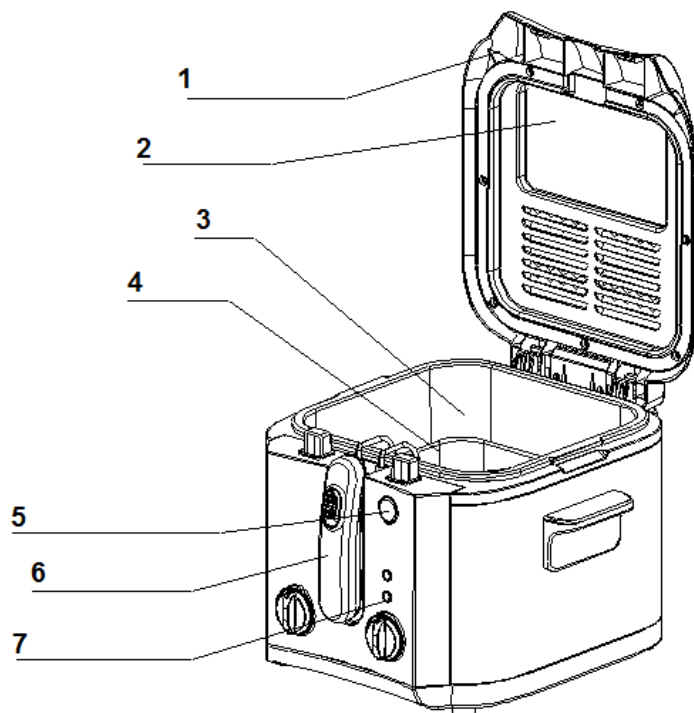
Перед тем, как приступить к использованию данного устройства, внимательно прочтите руководство пользователя, даже в том случае, если вы уже пользовались раньше аналогичными приборами. Используйте данный продукт только в соответствии с инструкциями, приведенными в данном руководстве. Сохраните руководство по эксплуатации в надежном месте, чтобы к нему всегда можно было обратиться при необходимости.

ВАЖНЫЕ ПРАВИЛА БЕЗОПАСНОСТИ

1. Дети в возрасте 8 лет и старше, а также лица с нарушениями физических, умственных или психических способностей либо с недостаточным опытом и знаниями, могут пользоваться данным электроприбором при условии, что они находятся под присмотром или были проинструктированы об использовании электроприбора безопасным способом, а также осознают потенциальную опасность. Чистку и уход, осуществляемый пользователем, запрещено выполнять детям младше 8 лет без надзора. Дети не должны играть с электроприбором. Храните прибор и его сетевой кабель в месте, недоступном для детей младше 8 лет.
 2. Данный прибор предназначен только для использования в бытовых условиях! Электроприбор не предназначен для использования в таких помещениях как: кухонные уголки для персонала в магазинах, офисах и других рабочих помещениях; сельскохозяйственные фермы; номера в гостиницах и мотелях, а также другие жилые помещения; предприятия, предоставляющие услуги ночлега и завтрака.
 3. Прибор предназначен для тепловой обработки продуктов питания. Используйте его только по назначению.
 4. Не устанавливайте прибор на подоконники, крылья кухонных моек, нестабильные поверхности, на электрическую или газовую плиту или вблизи неё. Всегда размещайте электроприбор только на стабильную, ровную и сухую поверхность.
 5. Перед подключением прибора к розетке эл. сети убедитесь, что напряжение, указанное на его заводской табличке, соответствует напряжению в эл. сети. Подключайте электроприбор только к правильно заземленной розетке.
- Предупреждение: Данный электроприбор не рассчитан на управление при помощи программного модуля, внешнего таймера или пульта дистанционного управления.
6. Используйте прибор только с оригинальными принадлежностями производителя.
 7. Не пользуйтесь прибором вблизи легковоспламеняющихся материалов, таких как шторы, полотенца для посуды, деревянные поверхности и т.п.
 8. Во время работы прибора вокруг него должно быть свободное пространство не менее 15 см для обеспечения достаточной циркуляции воздуха. Не кладите на прибор какие-либо предметы и не закрывайте вентиляционные отверстия.

9. Предотвратите контакт с горячим паром, который выходит из вентиляционных отверстий во время работы прибора.
 10. Не заполняйте съёмную корзину выше метки MAX. Обратите внимание, чтобы помещенные в съёмную корзину продукты не контактировали с нагревающим элементом.
 11. Не заполняйте съёмную ёмкость маслом. Заполнение ёмкости маслом может привести к опасности возникновения опасной ситуации. Здоровый способ приготовления во фритюрнице основан на принципе циркуляции горячего воздуха, который не требует применения масла. Небольшое количество масла можно добавить только для придания продуктам вкуса.
 12. Не готовьте в приборе продукты с высоким содержанием жира.
- Предупреждение: Горячая поверхность. Температура доступных поверхностей во время работы прибора может быть высокой. Не прикасайтесь к нагретой поверхности. В противном случае можно обжечься. Для изъятия и переноски нагретой ёмкости и корзины используйте рукоятку. Нагретую ёмкость и корзину помещайте только на термоустойчивые поверхности. После выдвигания ёмкости из прибора будьте очень внимательны и предотвратите ожог горячим паром, который выходит из продуктов питания.
13. В случае возгорания продуктов питания внутри прибора немедленно выключите его установкой таймера в положение 0 и отсоедините прибор от розетки эл. сети. Перед снятием ёмкости подождите до исчезновения дыма, выходящего из вентиляционных отверстий.
 14. Не лейте в разогретую ёмкость очень холодную воду.
 15. Всегда выключите прибор и отсоедините его от розетки эл. сети если вы оставляете его без присмотра либо перестаете им пользоваться, а также перед переноской и чисткой. Перед переноской и чисткой дайте прибору полностью остыть.
 16. Никогда не погружайте прибор в воду или другие жидкости.
 17. Не ставьте тяжелые предметы на кабель питания. Проследите за тем, чтобы кабель питания не свисал с края стола и не касался горячих поверхностей.
 18. Для отсоединения прибора от розетки эл. сети потяните за вилку кабеля питания, ни в коем случае не тяните за кабель. Иначе возможно повреждение кабеля питания или розетки.
 19. Если кабель питания поврежден, замените его в профессиональной мастерской. Запрещено эксплуатировать электроприбор с поврежденным сетевым кабелем.
 20. Во избежание опасности поражения электрическим током не ремонтируйте и не модифицируйте прибор самостоятельно. Для проведения любого ремонта обратитесь в авторизованный сервисный центр. Самостоятельное вмешательство в прибор может привести к аннулированию гарантийных обязательств, например, гарантии качества.

ОПИСАНИЕ ЭЛЕКТРОПРИБОРА



1. Съёмная крышка
2. Окно просмотра
3. Внутренняя чаша
4. Корзина
5. Кнопка для открывания крышки
6. Ручка корзинки
7. Индикатор работы

ПЕРЕД ПЕРВЫМ ИСПОЛЬЗОВАНИЕМ

1. Перед первым использованием извлеките прибор и его принадлежности из упаковочного материала.

2. Съёмные части, предназначенные для контакта с продуктами питания, промойте теплой проточной водой с добавлением нейтрального кухонного моющего средства. После этого сполосните их чистой водой, хорошо вытрите насухо и верните на свои места. Подключите прибор к розетке и включите его без загрузки продуктами и установкой таймера на 10 минут для того, чтобы удалить из прибора возможные остаточные производственные запахи.

ИСПОЛЬЗОВАНИЕ ЭЛЕКТРОПРИБОРА

Вставьте съёмную ёмкость с заполненной корзиной в прибор и подсоедините кабель питания к розетке эл. сети.

Для некоторых продуктов может быть необходимо прогреть электроприбор. Это занимает от 3 до 4 минут. Термостат установите на требуемую температуру, а таймер установите на 4 минуты. Подождите пока погаснет индикатор. Тем самым сигнализируется достижение требуемой температуры. После этого осторожно вытяните ёмкость с корзиной и установите её на термоустойчивую поверхность. Будьте очень

осторожны и не прикасайтесь к нагретой поверхности. Заполните корзину продуктами. Вставьте съёмную ёмкость с заполненной корзиной обратно в прибор и установите время работы.

По окончании работы выдвиньте ёмкость. Нажатием кнопки на рукоятке разблокируйте съёмную корзину, поднимите её и выложите её содержимое. Для изъятия продуктов из корзины можно также использовать силиконовые или деревянные кухонные принадлежности. Не рекомендуем использовать металлические кухонные принадлежности, так как они могут повредить антипригарную поверхность съёмной корзины.

По окончании применения убедитесь что электроприбор выключен. Отсоедините его от розетки эл. сети, дайте ему остыть и очистите по указаниям, приведенным в разделе.

ОЧИСТКА И УХОД

Перед очисткой отсоедините электроприбор от розетки эл. Сети и оставьте его остыть.

Поверхность электроприбора очистите мягкой тканью, смоченной в растворе теплой воды с нейтральным кухонным моющим средством. После использования кухонного моющего средства протрите электроприбор чистой, слегка увлажненной тканью, а затем всё вытрите насухо.

Ёмкость с корзиной вымойте под тёплой проточной водой с добавлением нейтрального кухонного моющего средства. После этого сполосните эти части чистой водой, хорошо вытрите насухо и верните на свои места.

Не используйте для очистки любых частей этого электроприбора проволочные губки, чистящие средства с абразивным эффектом или растворители.

НЕ ПОГРУЖАЙТЕ ЭЛЕКТРОПРИБОР В ВОДУ ИЛИ ДРУГИЕ ЖИДКОСТИ!

ТЕХНИЧЕСКИЕ ХАРАКТЕРИСТИКИ

Номинальное напряжение..... 220–240 В

Номинальная частота..... 50/60 Гц

Номинальная входной мощности..... 1600 Вт

ИНСТРУКЦИИ ПО УТИЛИЗАЦИИ ЭЛЕКТРИЧЕСКОГО И ЭЛЕКТРОННОГО ОБОРУДОВАНИЯ



Данное обозначение на изделии или на оригинальной документации к нему означает, что отработавшее электрическое и электронное оборудование не следует выбрасывать вместе с обычными бытовыми отходами. Следует передать его в специализированные центры сбора отходов для утилизации и повторной переработки. Кроме того, в некоторых странах Европейского Союза отработавшие изделия можно вернуть по месту приобретения при покупке аналогичного нового продукта. Правильная утилизация данного изделия позволит сохранить ценные природные ресурсы и предотвратить вредное воздействие на окружающую среду.



Данный символ действителен на территории Европейского Союза. Для получения информации об утилизации данного продукта обратитесь в местную справочную службу



или по месту его приобретения. Данное изделие соответствует требованиям ЕС по электромагнитной совместимости и электробезопасности.

Владелец торговой марки «BROCK Eletronics» «GTCL BAL TIC»

Телефон +371 67297762,

Факс +371 67297769

Электронная почта: gtcl@gtcl.lv

www.brockgroup.eu, www.gtcl.lv

Технический сервис: телефон +371 28683856, serviss@gtcl.lv