



BOSCH

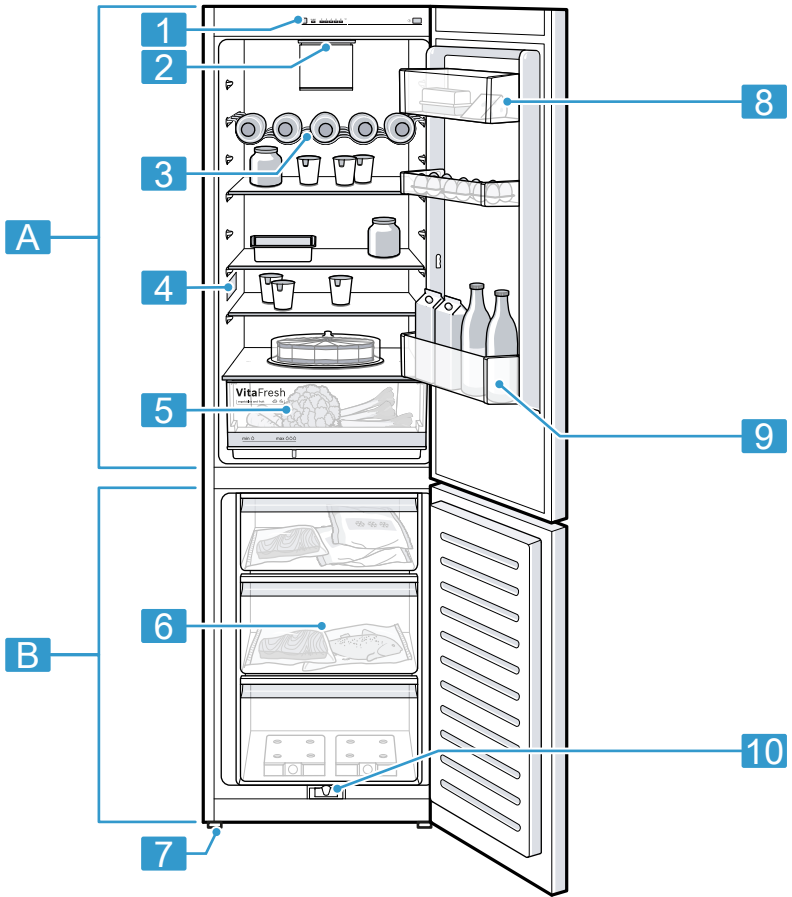


Register your
new device on
MyBosch now and
get free benefits:
[bosch-home.com/
welcome](https://bosch-home.com/welcome)

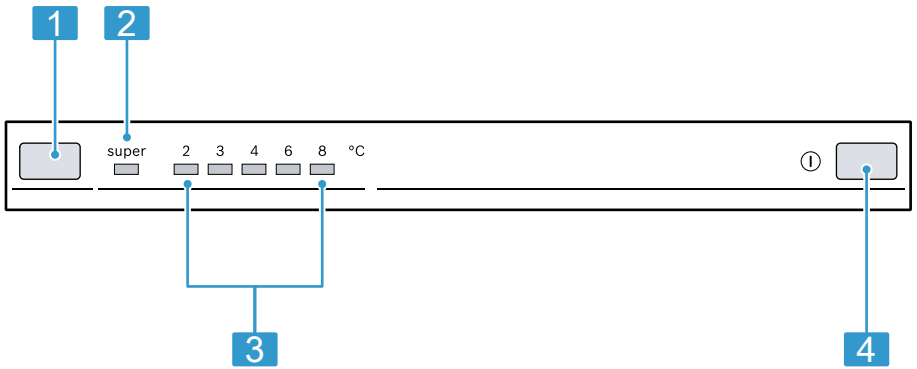
Fridge-freezer

KGV3..

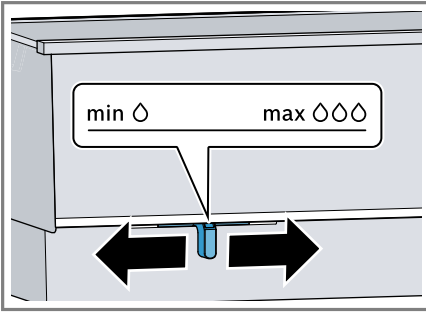
[It]	Naudotojo vadovas	Šaldymo prietaiso ir šaldiklio kombinacija	4
[lv]	Lietotāja rokasgrāmata	Dzesēšanas un saldēšanas kombinācija	27
[et]	Kasutusjuhend	Kombikülmik	51



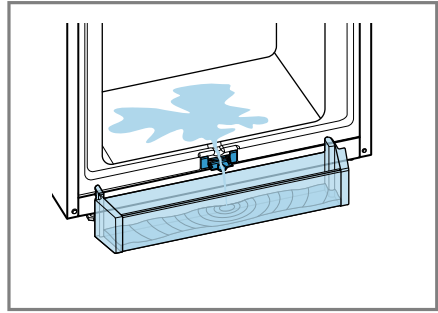
1



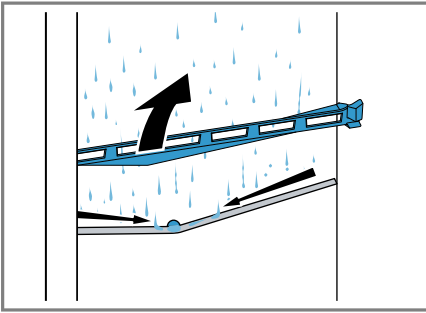
2



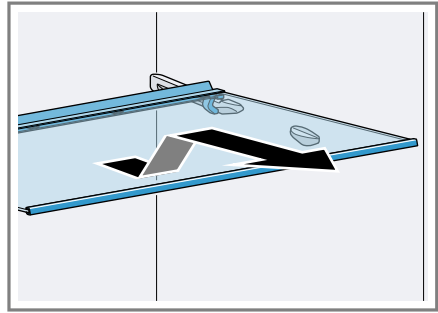
3



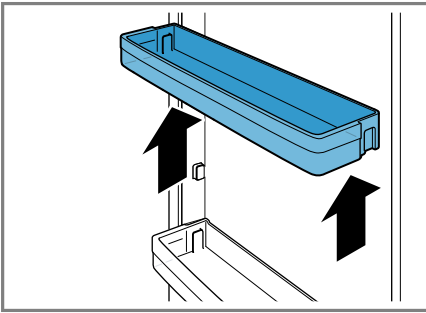
4



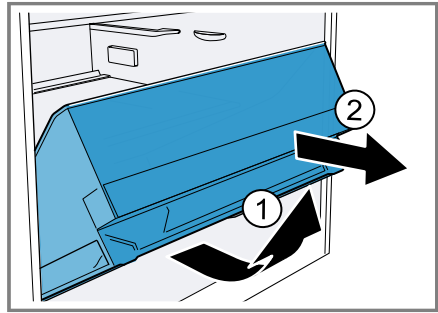
5



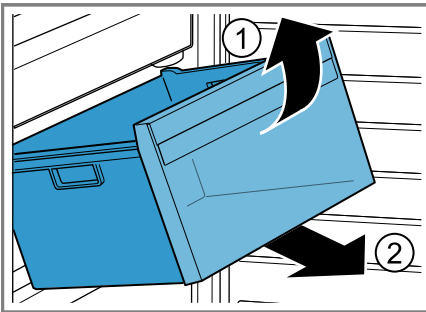
6



7



8



9

Daugiau informacijos ieškokite skaitmeniniame vartotojo vadove.



Turinys

1 Sauga	6	7 Svarbiausia informacija apie valdymą	15
1.1 Bendrosios nuorodos	6	7.1 Prietaiso įjungimas	15
1.2 Naudojimas pagal paskirtį	6	7.2 Nurodymai dėl eksploatacijos	15
1.3 Naudotojų rato apribojimas	6	7.3 Prietaiso išjungimas	16
1.4 Saugus transportavimas	6	7.4 Temperatūros nustatymas	16
1.5 Saugus įrengimas	7	8 Papildomos funkcijos	16
1.6 Saugus naudojimas	8	8.1 Intensyvaus šaldymo funkcija	16
1.7 Prietaiso apgadinimas	10	9 Šaldytuvo skyrius	16
2 Materialinės žalos išvengimas	12	9.1 Patarimai dėl maisto produktų laikymo šaldytuvo skyriuje ..	16
3 Aplinkosauga ir taupymas	12	9.2 Šalčio zonos šaldytuvo skyriuje	17
3.1 Pakuotės utilizavimas	12	9.3 Lipdukas „OK“	17
3.2 Energijos taupymas	12	10 Šaldiklio skyrius	17
4 Pastatymas ir prijungimas	13	10.1 Užšaldomų produktų kiekis ...	17
4.1 Komplektacija	13	10.2 Viso šaldiklio skyriaus tūrio panaudojimas	18
4.2 Statymo vietos kriterijai	13	10.3 Maisto produktų laikymo šaldiklio skyriuje patarimai ...	18
4.3 Prietaiso montavimas	13	10.4 Šviežių maisto produktų šaldymo patarimai	18
4.4 Prietaiso paruošimas naudoti pirmą kartą	13	10.5 Šaldytų produktų laikymas –18 °C temperatūroje	18
4.5 Prietaiso prijungimas prie elektros tinklo	14	10.6 Šaldytų produktų atitirpinimo metodai	19
5 Susipažinimas	14	11 Atitirpinimas	19
5.1 Prietaisas	14	11.1 Šaldytuvo skyriaus atitirpinimas	19
5.2 Valdymo skydelis	14	11.2 Atitirpinimas šaldiklio skyriuje	19
6 Įranga	14		
6.1 Lentyna	14		
6.2 Butelių lentyna	14		
6.3 Vaisių ir daržovių stalčius su drėgmės reguliatoriumi	15		
6.4 Sviesto ir sūrio dėtuvi	15		
6.5 Durų lentynos	15		

12 Valymas ir priežiūra	20
12.1 Prietaiso paruošimas valyti....	20
12.2 Prietaiso valymas	20
12.3 Tirpsmo vandens latako ir nutekėjimo angos valymas....	21
12.4 Įrangos dalių išėmimas	21
13 Sutrikimų šalinimas	22
13.1 Elektros tiekimo triktis	24
13.2 Prietaiso savikontrolės programos įjungimas	24
14 Sandėliavimas ir atliekų tvarkymas	24
14.1 Prietaiso eksploatavimo nu- traukimas.....	24
14.2 Seno prietaiso utilizavimas....	24
15 Klientų aptarnavimo tarnyba..	25
15.1 Produkto numeris (E-Nr.) ir pagaminimo numeris (FD)	25
16 Techniniai duomenys	25



1 Sauga

Atkreipkite dėmesį į toliau pateiktus saugos nurodymus.

1.1 Bendrosios nuorodos

- Atidžiai perskaitykite šią instrukciją.
- Išsaugokite instrukciją bei informaciją apie produktą. Jų gali prireikti vėliau, be to, galėsite ją perduoti naujam prietaiso šeimininkui.
- Jei transportuojant prietaisas buvo pažeistas, nejunkite jo prie elektros tinklo.

1.2 Naudojimas pagal paskirtį

Naudokite prietaisą tik:

- maisto produktams šaldyti, užšaldyti ir ledo gabalėliams gaminti.
- privačiame namų ūkyje ir uždaroje namų aplinkos patalpose,
- iki 2000 m aukščio virš jūros lygio;

1.3 Naudotojų rato apribojimas

8 metų ir vyresni vaikai ar asmenys, kurie dėl nepakankamų fizinų, jutiminių ar protinių gebėjimų arba nepakankamos patirties ar nežinojimo negali saugiai valdyti prietaiso gali juo naudotis tik prižiūrimi kito asmens arba jeigu jie yra supažindinti su saugiu prietaiso naudojimu bei suprantą iš to kylančius pavojus.

Vaikams draudžiama žaisti su prietaisu.

Valyti ir naudotojo atliekamus techninės priežiūros darbus vaikai gali atlikti tik prižiūrimi.

Vyresniems nei 3 metų vaikams ir jaunesniems nei 8 metų vaikams leidžiama į šaldytuvą ar šaldiklį dėti produktus ir iš jo išimti.

1.4 Saugus transportavimas

ĮSPĖJIMAS – Sužeidimų pavojus!

Prietaisas sunkus, todėl jį keliant galimi sužeidimai.

- ▶ Niekada nekelkite prietaiso vieni.

1.5 Saugus įrengimas

⚠ ĮSPĖJIMAS – Elektros smūgio pavojus!

Netinkamai atlikus instaliacijos darbus gresia pavojus.

- ▶ Prietaisą prijunkite ir eksploatuokite tik laikydamiesi specifikacijų lentelėje pateiktų duomenų.
- ▶ Prietaisą prie kintamosios srovės el. tinklo prijunkite tik jungdami jį pagal reikalavimus sumontuotą įžemintą kištukinį lizdą.
- ▶ Namų elektros instaliacijos apsauginių laidų sistema turi būti instaliuota laikantis reikalavimų.
- ▶ Jokiu būdu neprijunkite prie prietaiso elektros per išorinį jungimo įtaisą, pvz., laikrodinį jungiklį arba nuotolinio valdymo įtaisą.
- ▶ Kai prietaisas yra įmontuotas, turi būti laisvas priėjimas prie el. tinklo prijungimo linijos el. tinklo kištuko arba, jei laisvas priėjimas negalimas, tuomet stacionarioje elektros instaliacijoje turi būti sumontuotas atskyrimo įtaisas, atitinkantis įrengimo sąlygas.
- ▶ Statydami prietaisą atkreipkite dėmesį, kad niekur neprispaustumėte ar kitaip neapgadintumėte el. tinklo prijungimo kabelio. Apgadinta el. tinklo prijungimo kabelio izoliacija kelia pavojų.
- ▶ Saugokite, kad el. tinklo prijungimo kabelis niekada nesiliestų prie šilumos šaltinių.

⚠ ĮSPĖJIMAS – Sprogimo pavojus!

Jei prietaiso ventiliacijos angos yra uždarytos, atsiradus nuotėkiui iš šaltnešio cirkuliacijos linijos gali susidaryti degus dujų ir oro mišinys.

- ▶ Neuždarykite prietaiso korpuse arba įmontuojamajame korpuse esančių ventiliacijos angų.

⚠ ĮSPĖJIMAS – Gaisro pavojus!

Naudoti prailgintą el. tinklo prijungimo kabelį ir neaprobuotus adapterius pavojinga.

- ▶ Nenaudokite ilginimo kabelių ir keliagubų kištukinių lizdų bloką.
- ▶ Naudokite tik gamintojo aprobuotus adapterius ir el. tinklo prijungimo linijas.

- ▶ Jeigu el. tinklo prijungimo kabelis per trumpas ir negalite gauti ilgesnio el. tinklo prijungimo kabelio, kreipkitės į elektrikus, kad atitinkamai įtaisytų namo instaliaciją.

Nešiojamieji keliagubi kištukinių lizdų blokai arba nešiojamieji maitinimo blokai gali perkaisti ir sukelti gaisrą.

- ▶ Nešiojamųjų keliagubų kištukinių lizdų blokų ir nešiojamųjų maitinimo blokų nedėkite prie prietaiso galinės sienelės.

1.6 Saugus naudojimas

⚠ ĮSPĖJIMAS – Elektros smūgio pavojus!

Įsiskverbusi drėgmė gali sukelti elektros smūgį.

- ▶ Prietaisą naudokite tik uždaroje patalpose.
- ▶ Prietaiso niekada per daug neįkaitinkite ir nešlapinkite.
- ▶ Nevalykite prietaiso garu arba aukštu slėgiu valančiais įrenginiais.

⚠ ĮSPĖJIMAS – Pavojus uždusti!

Vaikai gali užsimauti pakuotės medžiagas ant galvos arba į jas įsivynuoti ir uždusti.

- ▶ Saugokite pakuotės medžiagas nuo vaikų.
- ▶ Neleiskite vaikams žaisti su pakuotės medžiagomis.

Vaikai gali įkvėpti arba praryti smulkias detales ir taip uždusti.

- ▶ Saugokite smulkias detales nuo vaikų.
- ▶ Neleiskite vaikams žaisti su smulkiomis detalėmis.

⚠ ĮSPĖJIMAS – Sprogimo pavojus!

Pažeidus šaltnešio cirkuliacijos liniją gali ištekėti degaus šaltnešio ir jis gali sprogti.

- ▶ Norint paspartinti atitirpimą, negalima naudoti kitų nei rekomenduojami gamintojo mechaninių įtaisų ar kitų priemonių.
- ▶ Prišalusius maisto produktus atlaisvinkite buku daiktu, pvz., medinio šaukšto kotu.

Gaminiai su degiosiomis dujomis ir sprogiosiomis medžiagomis, pvz., purškikliai, gali sprogti.

- ▶ Nelaikykite prietaise gaminių, kuriuose yra degiųjų dujų ir sprogiųjų medžiagų.

⚠️ ĮSPĖJIMAS – Gaisro pavojus!

Į prietaisą įdėti kiti elektriniai prietaisai, pvz., šildytuvai arba elektriniai ledų gaminimo prietaisai, gali sukelti gaisrą.

- ▶ Prietaiso viduje nenaudokite jokių kitų elektrinių prietaisų.

⚠️ ĮSPĖJIMAS – Sužeidimų pavojus!

Gazuotų gėrimų talpyklos gali sprogti.

- ▶ Gazuotų gėrimų nelaikykite šaldiklio skyriuje.

Akių sužalojimas prasiskverbus degiam šaltnešiui ir kenksmingoms dujoms.

- ▶ Neapgadinkite šaltnešio apytakos rato vamzdžių ir izoliacijos. Prižiūrėkite, kad prietaisas nepakryptų.
- ▶ Nelipkite ir nesiremkite ant apatinės dalies, ištraukiamųjų mechanizmų ir durų.

⚠️ ĮSPĖJIMAS – Pavojus nusideginti!

Eksploduojant kai kurios dalys, esančios prietaiso kitoje pusėje, įkaista.

- ▶ Niekada nelieskite karštų dalių.

⚠️ ĮSPĖJIMAS – Pavojus nusideginti šalčiu!

Palietus užšaldytą produktą ir šaltus paviršius kyla pavojus nusišaldyti.

- ▶ Niekada iš karto nevalgykite šaldyto produkto tik išėmę jį iš šaldiklio skyriaus.
- ▶ Venkite ilgesnio odos sąlyčio su sušaldytais produktais, ledu ir šaldiklio skyriaus paviršiais.

⚠️ PERSPĖJIMAS – Žalos sveikatai pavojus!

Norint išvengti užteršimo maisto produktais, būtina laikytis toliau pateiktų instrukcijų.

- ▶ Jei durys atidaromos ilgesniam laikui, gali labai padidėti prietaiso paviršių temperatūra.
- ▶ Reguliariai valykite paviršius, ant kurių gali patekti maisto produktų, ir lengvai pasiekiamus išleidimo sistemų paviršius.
- ▶ Žalią mėsą ir žuvį sudėkite į tinkamus šaldytuvo stalčius taip, kad jie nesiliestų su kitais maisto produktais ir ant jų nelašėtų.

- ▶ Jei šaldytuvas ar šaldiklis ilgai nenaudojamas, išjunkite prietaisą, jį atitirpinkite, išvalykite ir palikite atviras duris, kad nesudarytų pelėsio.

Prietaise esančiose dalyse iš metalo ar metalo imitacijos gali būti aliuminio. Jei rūgščių maisto produktų patenka ant aliumininių prietaiso dalių, j maisto produktus gali būti perduodama aliuminio jonų.

- ▶ Nevalgykite užterštų maisto produktų.

1.7 Prietaiso apgadinimas

⚠ ĮSPĖJIMAS – Elektros smūgio pavojus!

Apgadintas prietaisas arba apgadintas el. tinklo prijungimo kabelis kelia pavojų.

- ▶ Niekada nenaudokite apgadinto prietaiso.
- ▶ Norėdami atjungti prietaisą nuo elektros tinklo, niekada netraukite už el. tinklo prijungimo kabelio. Visada traukite už el. tinklo prijungimo kabelio el. tinklo kištuko.
- ▶ Jeigu prietaisas arba el. tinklo prijungimo kabelis apgadinti, tuojau pat ištraukite el. tinklo prijungimo kabelio el. tinklo kištuką arba išjunkite saugiklį saugiklių dėžutėje.
- ▶ Kreipkitės į klientų aptarnavimo tarnybą. → *Psł. 25*

Netinkamai atlikti remonto darbai kelia pavojų.

- ▶ Atlikti prietaiso remonto darbus leidžiama tik to mokytam personalui.
- ▶ Prietaisą remontuoti leidžiama tik su originaliomis atsarginėmis dalimis.
- ▶ Siekiant išvengti rizikos, pažeidus šio prietaiso el. tinklo prijungimo kabelį, jį pakeisti turi gamintojas arba jo klientų aptarnavimo tarnyba arba kitas panašios kvalifikacijos specialistas.

ĮSPĖJIMAS – Gaisro pavojus!



Pažeidus vamzdžius gali prasiskverbti degaus šaltnešio ir kenksmingų dujų. Šios medžiagos gali užsidegti.

- ▶ Saugokite, kad šalia prietaiso nebūtų ugnies arba degimo šaltinių.
- ▶ Išvėdinkite patalpą.
- ▶ Išjunkite prietaisą. → *PsI. 16*
- ▶ Ištraukite jungimo prie elektros tinklo kabelio kištuką arba išjunkite saugiklį saugiklių dėžutėje.
- ▶ Kreipkitės į klientų aptarnavimo tarnybą. → *PsI. 25*

2 Materialinės žalos išvengimas

DĖMESIO!

Jei perstumdami prietaisą perkreipsite prietaiso ratukus, galite subraižyti grindis.

- ▶ Prietaisą transportuokite vežimėliu.
- ▶ Prietaisui perstumti naudokite grindų apsaugą, nevežkite zigzagu.

Sėdant ar lipant ant prietaiso, apatinės dalies, ištraukiamųjų bėgelių ar durų, prietaisas gali būti apgadintas.

- ▶ Nelipkite ant prietaiso, apatinės dalies, ištraukiamųjų bėgelių, durų ir nesiremkite į juos.

Alyva ar tepalu užterštos plastikinės dalys ir durų sandarikliai gali tapti porėti.

- ▶ Prižiūrėkite, kad plastikinės dalys ir durų sandarikliai nebūtų alyvuoti ir tepaluoti.

Prietaise esančiose dalyse iš metalo ar metalo imitacijos gali būti aliuminio. Aliuminis reaguoja, kai ant jo patenka rūgščių maisto produktų.

- ▶ Nelaikykite prietaise nesupakuotų maisto produktų.

Jei įrangos dalis ir priedus plausite indaplovėje, jie gali deformuotis ir pažeisti spalvą.

- ▶ Įrangos dalių ir priedų niekada neplaukite indaplovėje.

3 Aplinkosauga ir taupymas

3.1 Pakuotės utilizavimas

Pakuotei naudojamos medžiagos yra nekenksmingos aplinkai, jas galima perdirbti.

- ▶ Atskiras dalis išmeskite išrūšiavę.

3.2 Energijos taupymas

Jei paisysite šių nuorodų, Jūsų prietaisas vartos mažiau elektros.

Statymo vietos parinkimas

- Saugokite prietaisą nuo tiesioginių saulės spindulių.
- Prietaisą statykite kuo toliau nuo radiatorių, viryklės ir kitų šilumos šaltinių:
 - 30 mm atstumu nuo elektrinių ir dujinių viryklių;
 - 300 mm atstumu nuo skystuoju kuru ir anglimis kūrenamų viryklių.
- Niekada neuždenkite ir neužstatykite išorinių ventiliacijos angų.

Energijos taupymas naudojant

Pastaba. Įrangos dalių išdėstymas prietaiso energijos sąnaudoms įtakos neturi.

- Prietaisą atidarykite tik trumpam, paskui rūpestingai uždarykite.
- Niekada neuždenkite ir neužstatykite vidinių ventiliacijos angų ar išorinių ventiliacijos angų.
- Įsigytus maisto produktus transportuokite šaltkreipšyje ir greitai sudėkite į šaldytuvą.
- Palaukite, kol šilti maisto produktai ir gėrimai atvės, tik tada juos sudėkite.
- Norėdami išnaudoti šaldytų produktų šaltį, atitirpinamus produktus sudėkite į šaldytuvo skyrių.
- Tarp maisto produktų ir galinės sienelės visada palikite šiek tiek vietos.
- Šaldiklio skyrių reguliariai atitirpinkite.

4 Pastatymas ir prijungimas

4.1 Komplektacija

Išpakavę visas dalis patikrinkite, ar nėra transportavimo pažeidimų ir ar siuntoje nieko netrūksta.

Jei turite pretenzijų, kreipkitės į Jus aptarnaujantį prekybininką arba į mūsų klientų aptarnavimo tarnybą
→ Psl. 25.

Siuntos sudėtis:

- Pastatomas prietaisas
- Įranga ir priedai¹
- Montažinės dalys
- Montavimo instrukcija
- Naudojimo instrukcija
- Klientų aptarnavimo tarnybų sąrašas
- Garantijos priedas²
- Energijos vartojimo efektyvumo lentelė
- Informacija apie energijos sąnaudas ir garsus

4.2 Statymo vietos kriterijai

ĮSPĖJIMAS **Sprogimo pavojus!**

Jei prietaisas statomas per ankštoje patalpoje, atsiradus nuotėkiui iš šaltnešio cirkuliacijos linijos gali susidaryti degus dujų ir oro mišinys.

- ▶ Prietaisą statykite tik tokioje patalpoje, kurioje 1 m³ tūrio tenka 8 g šaltnešio. Šaltnešio kiekis nurodytas specifikacijų lentelėje.

→ Pav. **1** / **4**

Atsižvelgiant į modelį, iš gamyklos pristatytas prietaisas gali sverti iki 80 kg.

Pagrindas turi būti pakankamai stabilus, kad išlaikytų prietaiso svorį.

Leidžiamoji patalpos temperatūra

Leidžiamoji patalpų temperatūra priklauso nuo prietaiso klimato klasės. Klimato klasė nurodyta specifikacijų lentelėje. → Pav. **1** / **4**

Klimato klasė	Leidžiamoji patalpos temperatūra
SN	10–32 °C
N	16–32 °C
ST	16–38 °C
T	16–43 °C

Jei laikomasi leidžiamosios patalpos temperatūros diapazono, prietaisas atlieka visas funkcijas.

Jei SN klimato klasės prietaisą eksploatuosite esant žemesnei patalpos temperatūrai, turėkite omenyje, kad prietaisas nesuges esant iki 5 °C patalpos temperatūrai.

4.3 Prietaiso montavimas

- ▶ Prietaisą montuokite pagal pateiktą montavimo instrukciją.

4.4 Prietaiso paruošimas naudoti pirmą kartą

1. Išimkite informacinę medžiagą.
2. Nuimkite apsaugines plėveles ir transportavimo apsaugas, pvz., lipniąsias juostas, ir išimkite iš kartoninių dėžių.
3. Pirmą kartą išvalykite prietaisą.
→ Psl. 20

¹ Priklausomai nuo prietaiso įrangos

² Ne visose šalyse

4.5 Prietaiso prijungimas prie elektros tinklo

1. Prietaiso el. tinklo prijungimo kabelio el. tinklo kištuką įstatykite į netoli prietaiso esantį kištukinį lizdą.

Prietaiso prijungimo duomenys nurodyti specifikacijų lentelėje.

→ Pav. 1 / 4

2. Patikrinkite, ar el. tinklo kištukas gerai laikosi.
- ✓ Dabar prietaisas parengtas naudoti.

5 Susipažinimas

5.1 Prietaisas

Čia rasite visų savo prietaiso sudedamųjų dalių apžvalgą.

→ Pav. 1

A Šaldytuvo skyrius → Psl. 16

B Šaldiklio skyrius → Psl. 17

1 Valdymo skydelis → Psl. 14

2 Apšvietimas

3 Butelių lentyna → Psl. 14

4 Specifikacijų lentelė
→ Psl. 25

5 Vaisių ir daržovių stalčius su drėgmės regulatoriumi
→ Psl. 15

6 Šaldytų produktų stalčius
→ Psl. 21

7 Įsukamoji kojelė

8 Sviesto ir sūrio dėtuvė
→ Psl. 15

9 Durų lentyna dideliems buteliams → Psl. 15

10 Tirpsmo vandens nuotakas

Pastaba. Dėl savybių ir dydžio Jūsų prietaiso ir paveikslėlių vaizdas gali neatitikti.

5.2 Valdymo skydelis

Valdymo skydelyje Jūs nustatote visas savo prietaiso funkcijas ir gaunate informacijos apie darbo būseną.

→ Pav. 2

1 Temperatūros nustatymo mygtuku nustatoma šaldytuvo skyriaus temperatūra.

2 super šviečia, kai įjungtas Intensityvaus šaldymo funkcija.

3 Rodo šaldytuvo skyriui nustatytą temperatūrą Celsijaus laipsniais.

4 ① naudojamas prietaisui įjungti ir išjungti.

6 Įranga

Jūsų prietaiso įranga priklauso nuo modelio.

6.1 Lentyna

Kad geriau matytumėte sudėtus maisto produktus ir galėtumėte greičiau juos išimti, ištraukite lentyną. Norėdami įdėti lentyną pageidaujamoje vietoje, turite ją išimti ir tada dėti kitoje vietoje.

→ "Lentynų išėmimas", Psl. 21

6.2 Butelių lentyna

Butelius saugiai laikykite butelių lentynoje.

Norėdami įdėti butelių lentyną pageidaujamoje vietoje, turite ją išimti ir tada dėti kitoje vietoje.

→ "Lentynų išėmimas", Psl. 21

6.3 Vaisių ir daržovių stalčius su drėgmės reguliatoriumi

Šviežius vaisius ir daržoves nesupakavę laikykite vaisių ir daržovių stalčiuje.

Supjaustytus vaisius ir daržoves uždenkite arba laikykite sandariai supakuotus.

Drėgmės reguliatoriumi galite sureguliuoti oro drėgmę vaisių ir daržovių stalčiuje. Tuomet šviežius vaisius ir daržoves galėsite laikyti ilgiau nei įprastomis sąlygomis.

→ Pav. **3**

Oro drėgmę vaisių ir daržovių stalčiuje galite nustatyti pagal laikomų maisto produktų rūšį ir kiekį, perstumdami drėgmės reguliatorių:

- nedidelė oro drėgmė **min** ☉ laikant daugiausia vaisius, įvairius produktus arba didelį kiekį;
- didelė oro drėgmė **max** ☉☉☉ laikant daugiausia daržoves arba nedidelį kiekį.

Atsižvelgiant į laikomų produktų kiekį ir rūšį, vaisių ir daržovių stalčiuje gali susidaryti kondensato.

Sausa šluoste išvalykite kondensatą, drėgmės reguliatoriumi nustatykite nedidelę oro drėgmę.

Kad būtų išsaugoma maisto kokybė ir aromatas, šalčiui jautrių vaisių ir daržovių nelaikykite prietaise. Juos, pavyzdžiui, ananasus, bananus, citrusinius vaisius, agurkus, cukinijas, paprikas, pomidorus ir bulves, laikykite maždaug 8–12 °C temperatūroje.

6.4 Sviesto ir sūrio dėtuve

Sviestą ir kietąjį sūrį laikykite sviesto ir sūrio dėtuvėje.

6.5 Durų lentynos

Norėdami įdėti durų lentyną pagedaujamoje vietoje, galite ją išimti ir dėti kitoje vietoje.

→ "Durų lentynų išėmimas", Psl. 21

7 Svarbiausia informacija apie valdymą

7.1 Prietaiso įjungimas

1. Paspauskite ①.
- ✓ Prietaisas pradeda šaldyti.
2. Nustatykite norimą temperatūrą.
→ Psl. 16

7.2 Nurodymai dėl eksploatacijos

- Kai įjungsite prietaisą, nustatyta temperatūra bus pasiekta tik po kelių valandų.
Kol nepasiekta nustatyta temperatūra, nedėkite jokių maisto produktų.
- Uždarius dureles gali susidaryti žemas slėgis. Dėl to bus sunku jas atidaryti. Šiek tiek palaukite, kol žemas slėgis pasiskirstys.
- Temperatūra prietaise priklauso nuo toliau nurodytų sąlygų:
 - prietaiso durelių atidarymo dažnumas;
 - sudėtų produktų kiekis;
 - sudėtų šviežių maisto produktų temperatūra;
 - aplinkos temperatūra;
 - tiesioginiai saulės spinduliai.

7.3 Prietaiso išjungimas

- ▶ Paspauskite ①.

7.4 Temperatūros nustatymas

Šaldytuvo skyriaus temperatūros nustatymas

- ▶ Spausdykite temperatūros nustatymo mygtuką, kol temperatūros indikatoriuje bus parodyta norima temperatūra.

Rekomenduojama šaldytuvo skyriaus temperatūra yra 4 °C.

→ "Lipdukas „OK“", Psl. 17

Šaldiklio skyriaus temperatūros nustatymas

- ▶ Norėdami nustatyti šaldiklio skyriaus temperatūrą, pakeiskite šaldytuvo skyriaus temperatūrą
→ Psl. 16.

Šaldytuvo skyriaus temperatūra turi įtakos šaldiklio skyriaus temperatūrai. Nustatius aukštesnę šaldytuvo skyriaus temperatūrą, aukštesnė temperatūra bus ir šaldiklio skyriuje.

8 Papildomos funkcijos

Sužinokite, kokias savo prietaiso funkcijas galite nustatyti papildomai.

8.1 Intensyvaus šaldymo funkcija

Veikiant Intensyvaus šaldymo funkcija šaldiklio skyrius šaldomas visu galinumu.

Prieš sudėdami daugiau nei 2 kg maisto produktų į šaldiklio skyrių, likus 4–6 valandoms įjunkite funkciją Intensyvaus šaldymo funkcija.

Norėdami išnaudoti šaldymo galią, naudokite Intensyvaus šaldymo funkcija.

→ "Užšaldomų produktų kiekio prielaidos", Psl. 17

Pastaba. Kai įjungta funkcija Intensyvaus šaldymo funkcija, prietaisas gali veikti garsiau.

Intensyvaus šaldymo funkcija įjungimas

- ▶ Spausdykite temperatūros nustatymo mygtuką, kol įsižiebs "super".

Pastaba. Maždaug po 54 val. prietaise perjungiamas įprastinis režimas.

Intensyvaus šaldymo funkcija išjungimas

- ▶ Spausdykite temperatūros nustatymo mygtuką, kol temperatūros indikatoriuje bus parodyta norima temperatūra.

9 Šaldytuvo skyrius

Šaldytuvo skyriuje galite laikyti mėsą, dešrą, žuvį, pieno produktus, kiaušinius, paruoštus patiekalus ir kepinius. Temperatūrą galima reguliuoti nuo 2 °C iki 8 °C.

Laikydami vėsiai galite trumpai arba vidutinį laiką išsaugoti ir greitai gendančius maisto produktus. Kuo žemesnė temperatūra nustatyta, tuo ilgiau maisto produktai išlieka švieži.

9.1 Patarimai dėl maisto produktų laikymo šaldytuvo skyriuje

- Dėkite tik šviežius, neapgedusius maisto produktus.
- Maisto produktus laikykite sandariai supakuotus arba uždengtus.

- Kad nesutrikdytumėte oro cirkuliacijos ir maisto produktai nesušaltų, nedėkite maisto produktų prie galinės sienelės.
- Palaukite, kol šiltas maistas ir gėrimai atvės.
- Atkreipkite dėmesį į gamintojo nurodytą produkto laikymo arba suvartojimo datą.

9.2 Šalčio zonos šaldytuvo skyriuje

Dėl oro cirkuliacijos šaldytuvo skyriuje susidaro skirtingos šalčio zonos.

Šalčiausia zona

Šalčiausia zona yra tarp šone įspaustos rodyklės ir po ja esančios lentynos.

Patarimas. Šalčiausioje zonoje laikykite greitai gendančius maisto produktus, pvz., žuvį, dešrą ir mėsą.

Šilčiausia zona

Šilčiausia zona yra pačiame viršuje prie durų.

Patarimas. Šilčiausioje zonoje laikykite nejautrius maisto produktus, pvz., kietąjį sūrį ir sviestą. Sūris galės toliau brandinti aromatą, o sviestas išliks tepus.

9.3 Lipdukas „OK“

Lipduku „OK“ galite patikrinti, ar šaldytuvo skyriuje pasiekta rekomenduojama maisto produktams saugi +4 °C arba žemesnė temperatūra. Lipdukas „OK“ yra ne visuose modeliuose.

Jeigu lipdukas nerodo „OK“, palaipsniui mažinkite temperatūrą.

→ *„Šaldytuvo skyriaus temperatūros nustatymas“, Psl. 16*

Pradėjus eksploatuoti prietaisą, gali užtrukti iki 12 valandų, kol bus pasiekta nustatyta temperatūra.



Tinkama nuostata

10 Šaldiklio skyrius

Šaldiklio skyriuje galite laikyti šaldytus produktus, maisto produktus užšaldyti ir gaminti ledo gabalėlius. Temperatūra šaldiklio skyriuje priklauso nuo temperatūros šaldytuvo skyriuje.

Maisto produktus, kuriuos ketinate laikyti ilgai, laikykite –18 °C arba žemesnėje temperatūroje.

Užšaldę galite laikyti ir greitai gendančius maisto produktus. Žemoje temperatūroje maisto produktai genda lėčiau arba visai nesugenda.

10.1 Užšaldomų produktų kiekis

Užšaldomų produktų kiekis nurodo, kiek maisto produktų galima visiškai sušaldyti per tam tikrą valandų skaičių.

Užšaldomų produktų kiekis nurodytas specifikacijų lentelėje. → Pav. **1** / **4**

Užšaldomų produktų kiekio prielaidos

1. Likus maždaug 24 valandoms iki šviežių maisto produktų sudėjimo įjunkite funkciją Intensyvaus šaldymo funkcija.
→ *„Intensyvaus šaldymo funkcija įjungimas“, Psl. 16*
2. Pirmiausia maisto produktus dėkite į vidurinį šaldytų produktų stalčių.

10.2 Viso šaldiklio skyriaus tūrio panaudojimas

Sužinokite, kaip galite į šaldiklio skyrių sudėti kuo daugiau užšaldomų maisto produktų.

1. Išimkite visas įrangos dalis iš šaldiklio skyriaus. → *Psł. 21*
2. Maisto produktus dėkite tiesiai ant lentynų ir ant šaldiklio skyriaus dugno.

10.3 Maisto produktų laikymo šaldiklio skyriuje patarimai

- Maisto produktus laikykite sandariai supakuotus.
- Šaldomi maisto produktai turi nesisliesti prie jau užšaldytų maisto produktų.
- Maisto produktus sušaldytų produktų stalčiuje sudėkite plačiai paskleidami.
- Kad prietaise galėtų nekliudomai cirkuluoti oras, įstumkite šaldytų produktų stalčių iki galo.

10.4 Šviežių maisto produktų šaldymo patarimai

- Šaldykite tik šviežius ir nepriekaištingos kokybės maisto produktus.
- Maisto produktus šaldykite poromis.
- Geriau šaldyti maisto produktus, kurie valgomi paruošti, o ne neapdoroti.
- Prieš dėdami šaldyti daržoves nuplaukite, susmulkininkite ir nuplikykite.
- Vaisius prieš šaldydami nuplaukite, išimkite kauliukus, jei reikia, nulupkite; galite pridėti cukraus ir užpilti askorbo rūgšties tirpalo.
- Šaldyti galima, pavyzdžiui, kepinus, žuvį ir jūros gėrybes, mėsą, žvėrieną, paukštieną, kiaušinius be

lukšto, sūrį, sviestą, varškę, pagamintus patiekalus ir maisto likučius.

- Šaldyti negalima, pavyzdžiui, lapinių salotų, ridikėlių, kiaušinių su lukštu, vynuogių, neapdorotų obuolių ir kriaušiu, jogurto, rūgpienio, grietinės, grietinės „Crème Fraîche“ ir majonezo.

Šaldomų produktų pakavimas

Tinkamose pakavimo medžiagose ir reikiamos rūšies pakuotėse išsaugoma maisto produktų kokybė ir produktai neapšąla.

1. Įdėkite maisto produktą į pakuotę.
2. Išspauskite orą.
3. Pakuotę uždarykite sandariai, kad maisto produktas neprarastų skonio ir nesudžiūtų.
4. Ant pakuotės užrašykite, kas joje yra, ir šaldymo datą.

10.5 Šaldytų produktų laikymas –18 °C temperatūroje

Maisto produktai	Laikymo laikas
Žuvis, dešra, paruošti vartoti patiekalai, kepiniai	iki 6 mėnesių
Paukštiena, mėsa	iki 8 mėnesių
Daržovės, vaisiai	iki 12 mėnesių

Įspaustame šaldymo kalendoriujė nurodyta maksimali laikymo trukmė mėnesiais, nuolat palaikant –18 °C temperatūrą.

10.6 Šaldytų produktų atitirpinimo metodai

PERSPĖJIMAS

Žalos sveikatai pavojus!

Atitirpstant gali pradėti daugintis bakterijos ir šaldyti produktai gali sugesti.

- ▶ Aptirpusių arba atitirpusių produktų nešaldykite iš naujo.
- ▶ Iš naujo užšaldyti galima tik išvirus arba iškepus.
- ▶ Nebelaikykite produktų iki nurodytos maksimalios datos.
- Gyvūninės kilmės maisto produktus, pavyzdžiui, žuvį, mėsą, sūrį ir varškę, atitirpinkite šaldytuvo skyriuje.
- Duoną atitirpinkite patalpos temperatūroje.
- Mikrobangų krosnelėje, orkaitėje ar ant viryklės ruoškite maisto produktus, kuriuos iš karto suvartosite.

11 Atitirpinimas

11.1 Šaldytuvo skyriaus atitirpinimas

Ant eksploatuojamo šaldytuvo skyriaus galinės sienelės dėl veikiančių funkcijų susidaro atitirpusio vandens lašelių arba šerkšno sluoksnis. Šaldytuvo skyriaus galinė sienelė atitirpsta automatiškai.

Atitirpęs vanduo per atitirpusio vandens lataką suteka į nutekėjimo angą ir patenka į garinimo indą, todėl atitirpusio vandens nereikia pašalinti.

Kad atitirpęs vanduo galėtų ištekėti ir būtų išvengta kvapų susidarymo, atkreipkite dėmesį į toliau pateiktą informaciją: Atitirpusio vandens latako ir nutekėjimo angos valymas

→ Psl. 21.

11.2 Atitirpinimas šaldiklio skyriuje

Šaldiklio skyrius automatiškai neatitirpinamas. Šaldiklio skyriuje susidaręs šerkšno sluoksnis blogina šalčio perdavimą šaldytiems produktams ir didina elektros vartojimą.

Šaldiklio skyriaus atitirpinimas

Reguliariai atitirpinkite šaldiklio skyrių.

1. Likus 4 valandoms iki atitirpinimo įjunkite funkciją Intensyvaus šaldymo funkcija.
→ *"Intensyvaus šaldymo funkcija įjungimas", Psl. 16*
Tuomet maisto produktai labai sušąla ir galite ilgiau laikyti juos patalpos temperatūroje.
2. Išimkite šaldytų produktų stalčių su užšaldytais produktais ir padėkite vėsioje vietoje. Uždėkite ant šaldyto maisto šaldymo blokelių, jei turite.
3. Išjunkite prietaisą. → Psl. 16
4. Atjunkite prietaisą nuo elektros tinklo.
Ištraukite jungimo prie elektros tinklo kabelio kištuką arba išjunkite saugiklį saugiklių dėžutėje.
5. Atidarykite tirpsmo vandens nuotaką.
→ Pav. 4
6. Norėdami rinkti tirpsmo vandenį, išimkite iš šaldytuvo skyriaus durų didelį butelių lentyną ir padėkite ją po atidarytu tirpsmo vandens nuotaku.
→ *"Durų lentynų išėmimas", Psl. 21*

7.  **ISPĖJIMAS - Pavojus nusideginti!** Karštas vanduo, purškiamas vanduo ir garai gali nudeginti.

It Valymas ir priežiūra

- ▶ Į puodą, kurį naudosite atitirpindami, pilkite tik karštą, o ne verdantį vandenį.
Norėdami paspartinti atitirpinimą, į šaldiklio skyrių ant padėkliuko padėkite puodą su karštu, bet ne verdančiu vandeniu.
- 8. Atitirpinę išpilkite susikaupusį tirpimo vandenį.
- 9. Likusį tirpimo vandenį išvalykite minkšta šluoste arba kempine.
- 10. Šaldiklio skyrių sausai išvalykite minkšta, sausa šluoste.
- 11. Uždarykite atitirpusio vandens nuotaką.
- 12. Didelių butelių lentyną vėl įdėkite į šaldytuvo skyriaus duris.
- 13. Prijunkite prietaiso elektros jungtis.
→ *Psl. 14*
- 14. Įjunkite prietaisą. → *Psl. 15*
- 15. Vėl įdėkite šaldytų produktų stalčių su šaldytais produktais.

12 Valymas ir priežiūra

Kad jūsų prietaisas ilgai gerai veiktų, rūpestingai jį valykite ir prižiūrėkite. Išvalyti neprieinamas vietas reikia pavesti klientų aptarnavimo tarnybai. Klientų aptarnavimo tarnybos atliekamas valymas gali būti mokamas.

12.1 Prietaiso paruošimas valyti

- 1. Išjunkite prietaisą. → *Psl. 16*
- 2. Atjunkite prietaisą nuo elektros tinklo.
Ištraukite jungimo prie elektros tinklo kabelio kištuką arba išjunkite saugiklį saugiklių dėžutėje.
- 3. Išimkite visus maisto produktus ir padėkite vėsioje vietoje.
Ant maisto produktų uždėkite šaldymo blokelius, jei turite.

- 4. Jei susidarė šerkšno sluoksnis, atitirpinkite.
- 5. Išimkite iš prietaiso visas įrangos dalis ir priedus. → *Psl. 21*

12.2 Prietaiso valymas

ĮSPĖJIMAS

Elektros smūgio pavojus!

Įsiskverbusi drėgmė gali sukelti elektros smūgį.

- ▶ Nevalykite prietaiso garu arba aukštu slėgiu valančiais įrenginiais. Ant apšvietimo elementų ar į valdymo elementus patekęs skystis gali kelti pavojų.
- ▶ Saugokite, kad vandens, kuriuo valote prietaisą, nepatektų ant apšvietimo elementų arba į valdymo elementus.

DĖMESIO!

Netinkamos valymo priemonės gali apgadinti prietaiso paviršius.

- ▶ Nenaudokite kietų šveitiklių arba valymo kempinių.
- ▶ Nenaudokite aštrių arba šveičiamųjų valymo priemonių.
- ▶ Nenaudokite valymo priemonių, kurių sudėtyje yra daug alkoholio.
- ▶ Prietaiso išorės nevalykite nerūdijančiojo plieno valikliu.

Į nutekėjimo angą patekus skysčio gali persipildyti garinimo indas.

- ▶ Į nutekėjimo angą turi nepatekti plovimo vandens.

Jei įrangos dalis ir priedus plausite indaplovėje, jie gali deformuotis ir pažeisti spalvą.

- ▶ Įrangos dalių ir priedų niekada neplaukite indaplovėje.

- 1. Paruoškite prietaisą valyti.
→ *Psl. 20*
- 2. Valykite plovimo šluoste ir drungnu vandeniu, įpylę šiek tiek neutralaus pH ploviklio:
 - prietaiso išorinė pusė

- prietaiso vidinė pusė
 - įrangos dalys
 - priedai
 - durelių sandarikliai
3. Kruopščiai nusauskite minkšta sausa šluoste.
 4. Įstatykite įrangos dalis.
 5. Prijunkite prietaiso elektros jungtis.
→ *Psl. 14*
 6. Įjunkite prietaisą. → *Psl. 15*
 7. Sudėkite maisto produktus.

12.3 Tirpsmo vandens latako ir nutekėjimo angos valymas

Kad atitirpęs vanduo galėtų ištekėti, reguliariai valykite tirpsmo vandens lataką ir nutekėjimo angą.

1. Pakelkite tirpsmo vandens nuotako rėmelį ir jį išimkite.
→ *Pav. 5*
2. Atsargiai išvalykite tirpsmo vandens lataką ir nutekėjimo angą, pvz., vatos lazdele.

12.4 Įrangos dalių išėmimas

Jei norite kruopščiai nuvalyti įrangos dalis, išimkite jas iš prietaiso.

Lentynų išėmimas

- ▶ Ištraukite lentyną, ją pakelkite ir išimkite.
→ *Pav. 6*

Durų lentynų išėmimas

- ▶ Pakelkite durų lentyną ir išimkite.
→ *Pav. 7*

Vaisių ir daržovių stalčiaus išėmimas

1. Iki galo ištraukite vaisių ir daržovių stalčių.
2. Priekyje kilstelėkite vaisių ir daržovių stalčių ① ir jį išimkite ②.
→ *Pav. 8*

Šaldytų produktų stalčiaus išėmimas

1. Iki galo ištraukite šaldytų produktų stalčių.
2. Pakelkite šaldytų produktų stalčių priekyje ① ir išimkite jį ②.
→ *Pav. 9*

13 Sutrikimų šalinimas

Nedideles prietaiso triktis galite pašalinti ir patys. Prieš kreipdamiesi į klientų aptarnavimo tarnybą perskaitykite informaciją apie trikčių šalinimą. Taip išvengsite bereikalingų išlaidų.

ĮSPĖJIMAS

Elektros smūgio pavojus!

Netinkamai atlikti remonto darbai kelia pavojų.

- ▶ Atlikti prietaiso remonto darbus leidžiama tik to mokytam personalui.
- ▶ Prietaisą remontuoti leidžiama tik su originaliomis atsarginėmis dalimis.
- ▶ Siekiant išvengti rizikos, pažeidus šio prietaiso el. tinklo prijungimo kabelį, jį pakeisti turi gamintojas arba jo klientų aptarnavimo tarnyba arba kitas panašios kvalifikacijos specialistas.

Sutrikimas	Priežastis ir trikčių šalinimas
Prietaisas nešaldo, šviečia indikatoriai ir veikia apšvietimas.	Įjungtas demonstracinis režimas. <ul style="list-style-type: none"> ▶ Įjunkite prietaiso savikontrolės programą. → Psl. 24 ✓ Pasibaigus prietaiso savikontrolės programai prietaisas perjungia normalųjį režimą.
Neveikia šviesos diodų apšvietimas.	Galimos įvairios priežastys. <ul style="list-style-type: none"> ▶ Kreipkitės į klientų aptarnavimo tarnybą. Klientų aptarnavimo tarnybos numerį rasite pridėtame klientų aptarnavimo tarnybų sąrašė.
Temperatūra labai skiriasi nuo nustatyto- sios.	Galimos įvairios priežastys. <ol style="list-style-type: none"> 1. Išjunkite prietaisą. → Psl. 16 2. Maždaug po 5 minučių vėl įjunkite prietaisą. → Psl. 15 <ul style="list-style-type: none"> – Jei temperatūra per aukšta, po poros valandų vėl patikrinkite temperatūrą. – Jei temperatūra per žema, temperatūrą vėl patikrinkite kitą dieną.
Drėgnas šaldytuvo skyriaus dugnas.	Užsikimšo atitirpusio vandens latakas arba nutekėjimo anga. <ul style="list-style-type: none"> ▶ Išvalykite atitirpusio vandens lataką ir nutekėjimo angą.
Prietaisas burzgia, burbuliuoja, zirzia, gurgia arba spragsi.	Tai ne klaida. Veikia variklis, pvz., šaldymo agregato, ventiliatoriaus. Vamzdžiais teka šaltnešis. Įsijungia arba išsijungia variklio, jungiklio arba elektromagnetiniai vožtuvai. Nieko daryti nereikia.

Sutrikimas	Priežastis ir trikčių šalinimas
Iš prietaiso sklinda triukšmas.	Prietaisas pastatytas nelygiai. ▶ Gulsciuku išlygiuokite prietaisą ir įsukamąsias kojeles.
	Prietaisas nėra pastatytas laisvai. ▶ Laikykites mažiausių leidžiamųjų atstumų iki prietaiso.
	Įrangos dalys kliba arba užstringa. ▶ Patikrinkite išimamąsias įrangos dalis ir, jei reikia, įdėkite iš naujo.
	Buteliai arba indai liečiasi tarpusavyje. ▶ Patraukite butelius arba indus vieną nuo kito.
	Įjungta funkcija Intensyvaus šaldymo funkcija. Nieko daryti nereikia.

13.1 Elektros tiekimo triktis

Sutrikus elektros tiekimui prietaise pakyla temperatūra, todėl sutrumpėja užšaldytų produktų laikymo trukmė ir jie tampa prastesnės kokybės. Mūsų interneto svetainėje pateiktuose jūsų prietaiso techniniuose duomenyse rasite šaldytų produktų laikymo laiką įvykus trikdžiai.

Pastabos

- Nutrūkus elektros tiekimui kiek įmanoma rečiau atidarykite prietaisą ir nedėkite jokių kitų maisto produktų.
- Vėl įsijungus elektros tiekimui nedelsdami patikrinkite maisto produktų kokybę.
 - Išimkite atitirpusius ir šiltesnius nei 5 °C užšaldytus produktus.
 - Siek tiek atitirpusius užšaldytus produktus išvirkite arba iškepkite ir suvartokite arba vėl užšaldykite.

13.2 Prietaiso savikontrolės programos įjungimas

Jūsų prietaise yra prietaiso savikontrolės programa, rodanti triktis, kurias gali pašalinti klientų aptarnavimo tarnyba.

1. Išjunkite prietaisą. → *Psl. 16*
 2. Po 5 minučių vėl įjunkite prietaisą. → *Psl. 15*
 3. Per 10 sekundžių nuo prietaiso įjungimo 3–5 sekundes palaikykite nuspaustą temperatūros nustatymo mygtuką, kol temperatūros indikatoriuje pasirodys 2 °C.
- ✓ Kai vienas po kito įsižiebia temperatūros indikatoriai, įsijungia prietaiso savikontrolės programa.
 - ✓ Jei pasibaigus prietaiso savikontrolės programai temperatūros indikatoriuje rodoma nustatyta tem-

peratūra, Jūsų prietaisas tvarkingas. Neįsijungia prietaiso įprastinis režimas.

- ✓ Jei pasibaigus prietaiso savikontrolės programai 10 sekundžių mirksi "super", kreipkitės į klientų aptarnavimo tarnybą.

14 Sandėliavimas ir atliekų tvarkymas

14.1 Prietaiso eksploatavimo nutraukimas

1. Išjunkite prietaisą. → *Psl. 16*
2. Atjunkite prietaisą nuo elektros tinklo.

Ištraukite jungimo prie elektros tinklo kabelio kištuką arba išjunkite saugiklį saugiklių dėžutėje.
3. Išimkite visus maisto produktus.
4. Atitirpinkite prietaisą. → *Psl. 19*
5. Išvalykite prietaisą. → *Psl. 20*
6. Kad prietaiso vidus vėdintųsi, palikite jį atidarytą.

14.2 Seno prietaiso utilizavimas

Jei ekologiškai utilizuosite prietaisą, jame esančias vertingas medžiagas bus galima panaudoti vėl.

ĮSPĖJIMAS

Žalos sveikatai pavojus!

Vaikai gali užsisiklęsti prietaise, o tada kiltų pavojus jų gyvybei.

- ▶ Kad vaikams būtų sunkiau įlipti į prietaisą, neišimkite iš jo lentynų ir dėžių.
- ▶ Neleiskite vaikams artintis prie nebenaudojamo prietaiso.

ĮSPĖJIMAS **Gaisro pavojus!**

Pažeidus vamzdžius gali prasiskverbti degaus šaltnešio ir kenksmingų dujų. Šios medžiagos gali užsidegti.

► Neapgadinkite šaltnešio apytakos rato vamzdžių ir izoliacijos.

1. Ištraukite el. tinklo prijungimo kabelio el. tinklo kištuką.
2. Nupjaukite el. tinklo prijungimo kabelį.
3. Prietaiso atliekas tvarkykite pagal aplinkosaugos taisykles.

Kur ir kaip šiuo metu galima priduoti atliekas, teiraukitės prietaiso pardavėjo arba savivaldybėje.



Šis prietaisas yra pažymėtas pagal Europos bendrijos direktyvą 2012/19/ES dėl naudotų elektrinių ir elektroninių prietaisų (waste electrical and electronic equipment - WEEE). Ši direktyva apibrėžia visoje ES galiojančią naudotų prietaisų grąžinimo ir perdirbimo tvarką.

15 Klientų aptarnavimo tarnyba

Kaip reikalaujama Ekologinio projektavimo direktyvoje, prietaiso funkcijoms svarbių originalių atsarginių dalių Europos ekonominėje erdvėje mūsų klientų aptarnavimo tarnyboje galėsite įsigyti ne trumpiau kaip 10 metų nuo prietaiso pateikimo rinkai.

Pastaba. Kol taikoma vietoje galiojanti gamintojo garantija, klientų aptarnavimo tarnybos paslaugos yra nemokamos. Minimalus garantijos laikas (gamintojo garantija privatiems

naudotojams) Europos ekonominėje erdvėje yra 2 metai pagal vietoje garantijos suteikimo sąlygas. Garantijos suteikimo sąlygos neturi jokios įtakos kitoms teisėms arba pretenzijoms, kurias Jums numato vietos teisė.

Daugiau informacijos apie garantijos galiojimo laiką ir Jūsų šalyje galiojančias garantijos sąlygas gausite mūsų klientų aptarnavimo tarnyboje, iš savo prekybos atstovų arba rasite mūsų interneto svetainėje.

Kreipiantis į klientų aptarnavimo tarnybą reikės nurodyti jūsų turimo prietaiso gaminio numerį (E-Nr.) ir pagaminimo numerį (FD).

Klientų aptarnavimo tarnybos kontaktinius duomenis rasite pridedamame klientų aptarnavimo tarnybų sąrašė arba mūsų interneto svetainėje.

15.1 Produkto numeris (E-Nr.) ir pagaminimo numeris (FD)

Produkto numerį (E-Nr.) ir pagaminimo numerį (FD) rasite savo prietaiso specifikacijų lentelėje.

→ Pav. **1** / **4**

Kad prietaiso duomenis ir klientų aptarnavimo tarnybos telefono numerį visada turėtumėte po ranka, duomenis galite užsirašyti.

16 Techniniai duomenys

Šaltnešis, naudingasis tūris ir kiti techniniai duomenys nurodyti specifikacijų lentelėje.

→ Pav. **1** / **4**

Šiame gaminyje įrengtas G energijos efektyvumo klasės šviesos šaltinis. Šviesos šaltinį galima įsigyti kaip atsarginę dalį; jį keisti leidžiama tik išmokytiems specialistams.

lt Techniniai duomenys

Daugiau informacijos apie savo modelį rasite internete adresu <https://eprel.ec.europa.eu/>¹. Šis žiniatinklio adresas susietas su oficialia ES produktų duomenų baze EPREL. Toliau, ieškodami modelio, vadovaukitės pateiktomis instrukcijomis.

Modelio žymą sudaro produkto numerio (E-Nr.) specifikacijų lentelėje ženklai prieš pasvirąjį brūkšnį. Arba modelio žymą galite rasti ir pirmoje ES energijos vartojimo efektyvumo ženklinimo eilutėje.

¹ Galioja tik Europos ekonominės bendrijos šalyse

Lai iegūtu papildinformāciju, lūdzu, skatiet digitālo lietotāja rokasgrāmatu.



Satura rādītājs

1 Drošība	29	7 Galvenā vadība.....	38
1.1 Vispārīgi norādījumi.....	29	7.1 Ierīces ieslēgšana.....	38
1.2 Mērķim atbilstīga lietošana.....	29	7.2 Lietošanas norādījumi	38
1.3 Lietotāju loka ierobežojums	29	7.3 Ierīces izslēgšana.....	39
1.4 Droša transportēšana.....	29	7.4 Temperatūras iestatišana	39
1.5 Droša uzstādīšana.....	30	8 Papildfunkcijas.....	39
1.6 Droša lietošana	31	8.1 Supersaldēšana.....	39
1.7 Bojāta ierīce	33	9 Dzesēšanas nodaļums.....	39
2 Izvairšanās no bojājumiem.....	35	9.1 Padomi pārtikas produktu uzglabāšanai dzesēšanas nodaļumā	40
3 Vides aizsardzība un taupīša- na	35	9.2 Aukstuma zonas dzesēša- nas nodaļumā	40
3.1 Iepakojuma likvidācija	35	9.3 Uzlīme “OK”	40
3.2 Elektroenerģijas taupīšana	35	10 Saldēšanas nodaļums	40
4 Uzstādīšana un pieslēgšana	36	10.1 Saldēšanas jauda.....	41
4.1 Piegādes komplektācija	36	10.2 Saldēšanas nodaļuma til- puma pilnīga izmantošana	41
4.2 Uzstādīšanas vietas izvēles kritēriji	36	10.3 Padomi pārtikas produktu ievietošanai saldēšanas no- daļumā	41
4.3 Ierīces uzstādīšana.....	37	10.4 Padomi svaigu pārtikas produktu sasaldēšanai	41
4.4 Ierīces sagatavošana pirma- jai lietošanas reizei	37	10.5 Sasaldēto pārtikas produk- tu uzglabāšanas termiņš -18 °C temperatūrā	42
4.5 Iekārtas elektropieslēguma izveide	37	10.6 Saldētas pārtikas atkausē- šanas metodes.....	42
5 Iepazīšana.....	37	11 Atkausēšana.....	42
5.1 Ierīce	37	11.1 Dzesēšanas nodaļuma at- kausēšana	42
5.2 Vadības panelis.....	37	11.2 Atkausēšana saldētavā	42
6 Aprīkojums	38		
6.1 Plaukts	38		
6.2 Pudeļu plaukts.....	38		
6.3 Augļu un dārzeņu tvertne ar mitruma regulatoru	38		
6.4 Sviesta un siera nodaļums	38		
6.5 Durvju nodaļums.....	38		

12 Tīrīšana un kopšana	43
12.1 Ierīces sagatavošana tīrīšanai.....	43
12.2 Ierīces tīrīšana	43
12.3 Izkusušā ūdens teknes un iztecināšanas atveres tīrīšana.....	44
12.4 Aprīkojuma daļu izņemšana..	44
13 Traucējumu novēršana	46
13.1 Strāvas padeves pārtraukums.....	48
13.2 Ierīces pašpārbaudes izpilde	48
14 Glabāšana un likvidācija.....	48
14.1 Ierīces ekspluatācijas pārtraukšana.....	48
14.2 Nolietotas iekārtas likvidācija.....	48
15 Tehniskā servisa dienests.....	49
15.1 Ražojuma numurs (E-Nr.) un izgatavošanas numurs (FD).....	49
16 Tehniskie dati	49



1 Drošība

Ievērojiet tālāk sniegtos drošības norādījumus.

1.1 Vispārīgi norādījumi

- Rūpīgi izlasiet šo instrukciju.
- Uzglabājiet instrukciju un produkta informāciju vēlākai izmantošanai vai nākamajiem īpašniekiem.
- Nepievienojiet ierīci, ja transportēšanas laikā tai ir radušies bojājumi.

1.2 Mērķim atbilstīga lietošana

Izmantojiet šo ierīci tikai:

- pārtikas produktu atdzesēšanai un sasaldēšanai, kā arī ledus pagatavošanai.
- privātā māsaimniecībā un slēgtās mājas vides telpās;
- ne augstāk kā 2000 m virs jūras līmeņa.

1.3 Lietotāju loka ierobežojums

Bērni, kas sasnieguši 8 gadu vecumu un vairāk, un cilvēki ar samazinātām fiziskajām, sensorajām un garīgajām spējām vai ar pieredzes vai zināšanu trūkumu iekārtu var lietot tikai citu cilvēku uzraudzībā vai pēc tam, kad viņi ir apmācīti to izmantot un ir sapratuši iespējamus riskus.

Bērni nedrīkst rotaļāties ar ierīci.

Bērni nedrīkst veikt tīrīšanu un lietotāja pārvaldību bez uzraudzības.

Bērni, kas vecāki par 3 gadiem, bet jaunāki par 8 gadiem, drīkst izņemt un ievietot produktus dzesēšanas/saldēšanas ierīcē.

1.4 Droša transportēšana

BRĪDINĀJUMS – Traumu risks!

Lielais iekārtas svars, paceļot iekārtu, var izraisīt savainojumus.

- ▶ Neceliet iekārtu vienatnē.

1.5 Droša uzstādīšana

⚠ BRĪDINĀJUMS – Elektrotrieciena risks!

Nepareizi veikta instalācija ir bīstama.

- ▶ Pieslēdziet un lietojiet iekārtu tikai saskaņā ar datu plāksnītē norādītajiem parametriem.
- ▶ Iekārtu drīkst pieslēgt tikai atbilstoši noteikumiem instalētai kontaktligzdai ar zemējumu maiņstrāvas elektrotīklā.
- ▶ Mājas elektroinstalācijas aizsargsistēmai ir jābūt instalētai atbilstoši noteikumiem.
- ▶ Nekad neaprikojiet iekārtu ar ārēju slēgšanas mehānismu, piem., taimeri vai tālvadības pulti.
- ▶ Ja iekārta ir iebūvēta, elektrotīkla pieslēguma vada kontaktdakšai ir jābūt brīvi pieejamai, vai, ja brīva pieeja nav iespējama, fiksēti ierīkotā elektroinstalācijā jāiebūvē atvienotājierīce saskaņā ar elektroiekārtu uzstādīšanas noteikumiem.
- ▶ Uzstādot iekārtu, ievērojiet, lai netiktu iespiests vai bojāts elektrotīkla pieslēguma vads.

Bojāta elektrotīkla pieslēguma vada izolācija ir bīstama.

- ▶ Nekad nepieļaujiet elektrotīkla pieslēguma vada saskari ar siltuma avotiem.

⚠ BRĪDINĀJUMS – Sprādzienbīstamības risks!

Ja ierīces ventilācijas atveres ir noslēgtas, aukstumagēnta noplūdes gadījumā var izveidoties degtspējīgs gāzes un gaisa maisījums.

- ▶ Nenoslēdziet ventilācijas atveres ierīces vai iebūves mēbeles korpusā.

⚠ BRĪDINĀJUMS – Aizdeģšanās risks!

Ir bīstami lietot pagarinātu elektrotīkla pieslēguma vadu un neapstiprinātus adapterus.

- ▶ Neizmantojiet pagarinātāja vadus vai kontaktligzdu paneļus.
- ▶ Izmantojiet tikai ražotāja atļautus adapterus un elektrotīkla pieslēguma vadus.
- ▶ Ja elektrotīkla pieslēguma vads ir pārāk īss un nav pieejams garāks elektrotīkla pieslēguma vads, sazinieties ar profesionālu elektrības uzņēmumu, lai pielāgotu mājas instalāciju.

Pārnēsājami kontaktligzdu paneļi vai barošanas bloki var pārkarst un izraisīt ugunsgrēku.

- ▶ Nenovietojiet pārnēsājamās kontaktligzdu paneļus vai barošanas blokus ierīces aizmugurē.

1.6 Droša lietošana

⚠ BRĪDINĀJUMS – Elektrotrieciena risks!

Iekārtā iekļuvis mitrums var izraisīt elektriskās strāvas triecienu.

- ▶ Izmantojiet ierīci tikai slēgtās telpās.
- ▶ Nepaļaujiet ierīci lielam karstumam un mitrumam.
- ▶ Iekārtas tīrīšanai neizmantojiet tvaika tīrītāju vai augstspiediena tīrītāju.

⚠ BRĪDINĀJUMS – Nosmakšanas risks!

Bērni var uzvilkt iepakojuma materiālu sev galvā vai tajā ietīties un nosmakt.

- ▶ Nolieciet iepakojumu bērniem nepieejamā vietā.
 - ▶ Neļaujiet bērniem rotaļāties ar iepakojuma materiālu.
- Bērni var ieelpot vai norīt sīkas detaļas un tādējādi nosmakt.
- ▶ Nolieciet sīkas detaļas bērniem nepieejamā vietā.
 - ▶ Neļaujiet bērniem rotaļāties ar sīkām detaļām.

⚠ BRĪDINĀJUMS – Sprādzienbīstamības risks!

Dzesēšanas kontūra bojājuma gadījumā var noplūst degtspējīgs aukstumaģents un notikt eksplozija.

- ▶ Atkausēšanas paātrināšanas nolūkā nelietojiet citas mehāniskas ierīces vai citus līdzekļus, kā tikai ražotāja ieteiktos.
- ▶ Piesalušu pārtiku atdaliet ar neasu priekšmetu, piemēram, koka karotes kātu.

Produkti, kuri satur degtspējīgas gāzes, piemēram, aerosolu baloņi, un eksplozīvas vielas, var sprāgt.

- ▶ Neglabājiet ierīcē produktus, kas satur degtspējīgas gāzes un eksplozīvas vielas.

⚠ BRĪDINĀJUMS – Aizdeģšanās risks!

Šīs ierīces iekšienē uzstādītas elektroierīces, piemēram, sildītāji vai elektriskie ledus ģeneratori, var izraisīt ugunsgrēku.

▶ Šīs ierīces iekšienē nedarbiniet nekādas elektroierīces.

⚠ BRĪDINĀJUMS – Traumu risks!

Trauki, kuros ir gāzēti dzērieni, var plīst.

▶ Saldētavā nedrīkst glabāt traukus ar gāzētiem dzērieniem.

Risks gūt acu traumas degtspējīga aukstumaģenta un kaitīgu gāzu noplūdes gadījumā.

▶ Nedrīkst bojāt aukstumaģenta kontūra caurules un izolāciju. Ierīce var apgāzties.

▶ Nedrīkst kāpt uz cokola, izvelkamajiem nodaļījumiem vai durvīm, kā arī atbalstīties pret tiem.

⚠ BRĪDINĀJUMS – Apdegumu risks!

Darbības laikā atsevišķas daļas ierīces aizmugurē kļūst karstas.

▶ Nepieskarieties karstajām daļām.

⚠ BRĪDINĀJUMS – Apsaldējumu risks!

Pieskaroties saldētiem produktiem un aukstām virsmām, var gūt apsaldējumus.

▶ Nekad uzreiz neēdiet produktus, kuri ir izņemti no saldēšanas nodaļījuma.

▶ Nedrīkst pieļaut ilgstošu ādas saskari ar saldētiem produktiem, ledu un metāla virsmām saldētavas nodaļījumā.

⚠ ESIET PIESARDZĪGI – Veselības kaitējuma risks!

Lai nepieļautu pārtikas produktu piesārņojumu, ievērojiet tālāk sniegtos norādījumus.

▶ Ja durvis ir atvērtas ilgāku laiku, ierīces nodaļījumos var ievērojami paaugstināties temperatūra.

▶ Regulāri tīriet virsmas, kas var nonākt saskarē ar pārtikas produktiem un pieejamajām noplūdes sistēmām.

▶ Glabājiet svaigu gaļu un zivis ledusskapī tam piemērotos traukos tā, lai tās nesaskartos ar citiem pārtikas produktiem un nepilētu uz tiem.

- ▶ Ja dzesēšanas/saldēšanas ierīce ilgāku laiku stāv tukša, izslēdziet to, atkausējiet, iztīriet un atstājiet durvis atvērtas, lai nepieļautu pelējuma rašanos.

Ierīces daļas no metāla vai ar metālisku izskatu var saturēt alumīniju. Ja ierīcē skābi pārtikas produkti nonāk saskarē ar alumīniju, pārtikas produktos var nonākt alumīnija joni.

- ▶ Nelietojiet piesārņotus pārtikas produktus.

1.7 Bojāta ierīce

⚠ BRĪDINĀJUMS – Elektrotrieciena risks!

Bojāta iekārta vai bojāts elektrotīkla pieslēguma vads ir bīstami.

- ▶ Nekad nelietojiet bojātu ierīci.
 - ▶ Nekad neizvelciet elektrotīkla pieslēguma vadu, lai atvienotu iekārtu no elektrotīkla. Vienmēr izvelciet elektrotīkla pieslēguma vada kontaktdakšu.
 - ▶ Ja iekārta vai elektrotīkla pieslēguma vads ir bojāts, uzreiz izvelciet elektrotīkla pieslēguma vada kontaktdakšu vai izslēdziet drošinātāju drošinātāju kastē.
 - ▶ Sazinieties ar klientu apkalpošanas dienestu. → *Lappuse 49*
- Neprofesionāli veikts remonts ir bīstams.
- ▶ Iekārtas remontu drīkst veikt tikai attiecīgi apmācīts speciālists.
 - ▶ Iekārtas remontam drīkst izmantot tikai oriģinālās rezerves daļas.
 - ▶ Ja tiek bojāts šīs iekārtas elektrotīkla pieslēguma vads, tā nomainā jāveic ražotājam, tā tehniskā servisa dienestam vai attiecīgi kvalificētai personai, lai izvairītos no apdraudējuma.

⚠ BRĪDINĀJUMS – Aizdeģšanās risks!



No bojātām caurulēm var izplūst degtspējīgs aukstumaģents un kaitīgas gāzes un aizdeģties.

- ▶ Ierīce nedrīkst atrasties uguns un aizdeģšanās avotu tuvumā.
- ▶ Vēdiniet telpu.
- ▶ Izslēdziet ierīci. → *Lappuse 39*

iv Drošība

- ▶ Izvelciet elektrotīkla savienojuma vada kontaktdakšu vai izslēdziet drošinātāju drošinātāju kastē.
- ▶ Sazinieties ar klientu apkalpošanas centru. → *Lappuse 49*

2 Izvairīšanās no bojājumiem

UZMANĪBU!

Iekārtas pārbīdīšanas laikā sagriežoties iekārtas ritenīšiem, var tikt bojāts grīdas segums.

- ▶ Transportējiet iekārtu ar palešu ratiņiem.
- ▶ Pārbīdot iekārtu, izmantojiet grīdas pārklāju un nepārvietojiet iekārtu zigzagā.

Ja iekārtu, cokolu, izvelkamos nodalījumus vai durvis izmanto, lai apsēstos vai pakāptos, var sabojāt iekārtu.

- ▶ Nekāpiet uz iekārtas, cokola, izvelkamajiem nodalījumiem vai durvīm un neatbalstieties pret tiem.

Eļļa vai taukvielas var izraisīt poru veidošanos plastmasas daļās un durvju blīvējumā.

- ▶ Plastmasas daļas un durvju blīvējumu nedrīkst notraipīt ar eļļu un taukvielām.

Ierīces daļas no metāla vai ar metālistu izskatu var saturēt alumīniju.

Alumīnijs reaģē, saskaroties ar skābiem pārtikas produktiem.

- ▶ Neglabājiet ierīcē neiesaiņotus pārtikas produktus.

Ja aprīkojuma daļas un piederumus mazgā trauku mašīnā, tie var deformēties vai mainīt krāsu.

- ▶ Nemazgājiet aprīkojuma daļas un piederumus trauku mašīnā.

3 Vides aizsardzība un taupīšana

3.1 Iepakojuma likvidācija

Iepakojuma materiāli ir nekaitīgi videi un izmantojami atkārtoti.

- ▶ Atsevišķas sastāvdaļas likvidējiet, tās šķirojot.

3.2 Elektroenerģijas taupīšana

Ja ievērosiet šos norādījumus, tiks samazināts iekārtas strāvas patēriņš.

Uzstādīšanas vietas izvēle

- Ierīci nedrīkst pakļaut tiešu saules staru iedarbībai.
- Uzstādiet ierīci iespējami tālu no radiatoriem, plīts un citiem siltuma avotiem:
 - elektriskajām vai gāzes plītim jāatrodas vismaz 30 mm attālumā.
 - eļļas vai ogļu plītim jāatrodas vismaz 300 mm attālumā.
- Nekad neaizsedziet vai neaizkrajiet ārējās ventilācijas atveres.

Elektroenerģijas taupīšana lietošanas laikā

Piezīme: Aprīkojuma daļu izvietojums neietekmē iekārtas enerģijas patēriņu.

- Iekārtu atveriet vien uz īsu brīdi un pēc tam rūpīgi aizveriet.
- Nekad neaizklājiet vai neaizkrajiet iekšējās ventilācijas atveres vai ārējās ventilācijas atveres.
- Iegādātos pārtikas produktus pārvadājiet aukstumsomā un ātri ievietojiet ierīcē.
- Siltiem pārtikas produktiem un dzērieniem ļaujiet vispirms atdzist un tikai pēc tam ievietojiet tos ierīcē.

lv Uzstādīšana un pieslēgšana

- Atkausējamus saldētos produktus ielieciet dzesēšanas nodalījumā, lai izmantotu sasaldēto produktu aukstumu.
- Starp produktiem un aizmugures sienu vienmēr jāatstāj brīva vieta.
- Regulāri atkausējiet saldēšanas nodalījumu.

4 Uzstādīšana un pieslēgšana

4.1 Piegādes komplektācija

Pēc visu daļu izņemšanas no iepakojuma pārbaudiet, vai tām transportēšanas laikā nav radušies bojājumi un vai piegādes komplektācija ir pilnīga. Bojājumu gadījumos vērsieties pie pārdevēja vai mūsu tehniskā servisa dienestā → *Lappuse 49*.

Piegādes komplektā ietilpst:

- Atsevišķi stāvoša ierīce
- Aprīkojums un piederumi¹
- Montāžas materiāli
- Montāžas instrukcija
- Lietošanas instrukcija
- Klientu apkalpošanas dienestu saraksts
- Garantijas karte²
- Energoefektivitātes klases uzlīme
- Informācija par elektroenerģijas patēriņu un trokšņa līmeni

4.2 Uzstādīšanas vietas izvēles kritēriji

BRĪDINĀJUMS Sprādzienbīstamības risks!

Ja ierīce ir novietota pārāk mazā telpā, aukstumaģenta noplūdes gadījumā var izveidoties degtspējīgs gāzes un gaisa maisījums.

- ▶ Uzstādiet ierīci tikai tādā telpā, kuras tilpums atbilst vismaz 1 m³ uz 8 g aukstumaģenta. Aukstumaģenta daudzums ir norādīts tipa datu plāksnītē. → *Att. 1/4*

Piegādājot ierīci no rūpnīcas, tās svars atkarībā no modeļa var būt līdz 80 kg.

Lai ierīci varētu stabili novietot, pamatnei ir jābūt ar atbilstošu nestspēju.

Pieļaujamā telpas temperatūra

Pieļaujamā telpas temperatūra ir atkarīga no iekārtas klimata klases. Klimata klase ir norādīta datu plāksnītē. → *Att. 1/4*

Klimata klase	Pieļaujamā telpas temperatūra
SN	10 °C...32 °C
N	16 °C...32 °C
ST	16 °C...38 °C
T	16 °C...43 °C

Lietojot iekārtu pieļaujamajā telpas temperatūrā, tā ir pilnībā darbspējīga. Lietojot SN klimata klases iekārtu zemākā telpas temperatūrā, iekārtai bojājumi nerodas līdz 5 °C telpas temperatūrai.

¹ Atkarībā no iekārtas aprīkojuma

² Ne visās valstīs

4.3 Ierīces uzstādīšana

- ▶ Uzstādiet ierīci saskaņā ar pievienoto montāžas instrukciju.

4.4 Ierīces sagatavošana pirmajai lietošanas reizei

1. Iepazīstieties ar informatīvo materiālu.
2. Noņemiet aizsargplēvi un transportēšanas stiprinājumus, piemēram, līmlentes un kartonu.
3. Pirmo reizi iztīriet ierīci.
→ *Lappuse 43*

4.5 Iekārtas elektropieslēguma izveide

1. Iekārtas elektrotīkla pieslēguma vada kontaktdakšu iespraudiet kontaktligzdā iekārtas tuvumā.
Ierīces savienojuma dati ir norādīti tipa datu plāksnītē. → Att. **1**/**4**
 2. Pārbaudiet kontaktdakšas nekustīgu pieslēgumu.
- ✓ Iekārta ir gatava darbam.

5 Iepazīšana

5.1 Ierīce

Šeit ir sniegts jūsu iekārtas sastāvdaļu pārskats.

→ Att. **1**

A Dzesēšanas nodalījums
→ *Lappuse 39*

B Saldēšanas nodalījums
→ *Lappuse 40*

1 Vadības panelis
→ *Lappuse 37*

2 Apgaismojums

3 Pudeļu plaukts
→ *Lappuse 38*

4 Datu plāksnīte
→ *Lappuse 49*

5 Augļu un dārzeņu tvertne ar mitruma regulatoru
→ *Lappuse 38*

6 Saldēto produktu tvertne
→ *Lappuse 44*

7 Skrūvējama kāja

8 Sviesta un siera nodalījums
→ *Lappuse 38*

9 Durvju nodalījums lielām pudelēm
→ *Lappuse 38*

10 Izkusušā ūdens notece

Piezīme: Atkarībā no aprīkojuma un izmēra ierīce var atšķirties no attēlos redzamajiem piemēriem.

5.2 Vadības panelis

Vadības panelī iestata visas ierīces funkcijas un skata informāciju par darba režīmu.

→ Att. **2**

1 Ar temperatūras regulēšanas taustiņu tiek iestatīta temperatūra dzesēšanas nodalījumā.

2 super deg, kad ir ieslēgts Supersaldēšana.

3 Rāda dzesēšanas nodalījumā iestatīto temperatūru °C.

4 ① ieslēdz un izslēdz ierīci.

6 Aprīkojums

Ierīces aprīkojums ir atkarīgs no modeļa.

6.1 Plaukts

Lai nodrošinātu labāku pārskatāmību un ātrāk izņemtu pārtikas produktus, izvelciet plauktu uz āru.

Lai plaukta novietojumu pielāgotu pēc vajadzības, plauktu var izņemt un ievietot citā vietā.

→ "Plaukta izņemšana", Lappuse 44

6.2 Pudeļu plaukts

Glabājiet pudeles stabili novietotas pudeļu plauktā.

Lai pudeļu plaukta novietojumu pielāgotu pēc vajadzības, plauktu var izņemt un ievietot citā vietā.

→ "Plaukta izņemšana", Lappuse 44

6.3 Augļu un dārzeņu tvertne ar mitruma regulatoru

Svaigus augļus un dārzeņus augļu un dārzeņu tvertnē glabājiel neiesaiņotus.

Sagrieztus augļus un dārzeņus glabājiel pārsegtus vai hermētiski iesaiņotus.

Gaisa mitrumu augļu un dārzeņu tvertnē var regulēt, izmantojot mitruma regulatoru. Tas ļaus glabāt svaigus augļus un dārzeņus ilgāk, nekā glabājiel tos ierastā veidā.

→ Att. **3**

Gaisa mitrumu augļu un dārzeņu tvertnē iestatiet atkarībā no uzglabājamo pārtikas produktu veida un daudzuma, pavirzot mitruma regulatoru:

- Mazs gaisa mitrums **min** Δ , glabājiel galvenokārt augļus, jauktus produktus vai lielu daudzumu produktu.

- Liels gaisa mitrums **max** $\Delta\Delta\Delta$, glabājiel galvenokārt dārzeņus vai nelielu daudzumu produktu.

Atkarībā no uzglabāšanas daudzuma un produktu veida augļu un dārzeņu tvertnē var izveidoties kondensāts.

Noslaukiet kondensātu ar sausu drānu un, izmantojot mitruma regulatoru, iestatiet zemāku gaisa mitrumu.

Lai saglabātu kvalitāti un aromātu, glabājiel aukstumjutīgus augļus un dārzeņus, piemēram, ananasus, banānus, citrusaugļus, gurķus, cukini, papriku, tomātus un kartupeļus ārpus ierīces aptuveni no 8 °C līdz 12 °C temperatūrā.

6.4 Sviesta un siera nodalījums

Glabājiel sviestu un cieta sieru sviesta un siera nodalījumā.

6.5 Durvju nodalījums

Lai durvju nodalījumu novietotu pēc vajadzības, to var izņemt un ievietot citā vietā.

→ "Durvju nodalījuma izņemšana", Lappuse 44

7 Galvenā vadība

7.1 Ierīces ieslēgšana

1. Nospiediet $\textcircled{1}$.
- ✓ Iekārta sāk dzesēt.
2. Iestatiet vajadzīgo temperatūru.
→ Lappuse 39

7.2 Lietošanas norādījumi

- Kad iekārta ir ieslēgta, iestatītā temperatūra tiek sasniegta tikai pēc vairākām stundām.

Neievietojiet pārtikas produktus, kamēr nav sasniegta iestatītā temperatūra.

- Aizverot durvis, var rasties pazemina spiediens. Durvis var atvērt tikai ar piepūli. Uzgaidiet, līdz izlīdzinās pazeminātais spiediens.
- Temperatūra iekārtā mainās šādu faktoru ietekmē:
 - Iekārtas atvēršanas biežums
 - Piepildījums
 - Tikko ievietoto produktu temperatūra
 - Apkārtējās vides temperatūra
 - Tieši saules stari

7.3 Ierīces izslēgšana

- ▶ Nospiediet .

7.4 Temperatūras iestatīšana

Dzesēšanas nodaļuma temperatūras iestatīšana

- ▶ Vairākas reizes nospiediet temperatūras iestatīšanas taustiņu, līdz temperatūras indikatorā ir redzama vajadzīgā temperatūra.

Ieteicamā dzesēšanas nodaļuma temperatūra ir 4 °C.

→ "Uzlīme "OK"", *Lappuse 40*

Temperatūras iestatīšana saldēšanas nodaļumā

- ▶ Lai iestatītu temperatūru saldēšanas nodaļumā, izmainiet temperatūru dzesēšanas nodaļumā
→ *Lappuse 39*.

Temperatūra dzesēšanas nodaļumā ietekmē temperatūru saldēšanas nodaļumā. Ja dzesēšanas nodaļumā ir iestatīta augstāka temperatūra, arī saldēšanas nodaļumā temperatūra ir augstāka.

8 Papildfunkcijas

Uzziniet ar kādām iestatāmām papildfunkcijām ir aprīkota jūsu ierīce.

8.1 Supersaldēšana

Supersaldēšana darbības laikā saldēšanas nodaļumā tiek nodrošināta viszemākā iespējamā temperatūra. Ieslēdziet Supersaldēšana laikā no 4 līdz 6 stundām pirms tāda pārtikas produktu daudzuma ievietošanas saldētavā, kas pārsniedz 2 kg. Lai pilnībā izmantotu saldēšanas jaudu, lietojiet Supersaldēšana.

→ "Priekšnosacījumi saldēšanas jaudas nodrošināšanai", *Lappuse 41*

Piezīme: Ja ir ieslēgts režīms Supersaldēšana, var paaugstināties trokšņu līmenis.

Supersaldēšana ieslēgšana

- ▶ Nospiediet temperatūras iestatījumu vairākas reizes, līdz iedegas "super".

Piezīme: Pēc aptuveni 54 stundām iekārta pārslēdzas normālā darba režīmā.

Supersaldēšana izslēgšana

- ▶ Vairākas reizes nospiediet temperatūras iestatīšanas taustiņu, līdz temperatūras indikatorā ir redzama vajadzīgā temperatūra.

9 Dzesēšanas nodaļums

Dzesēšanas nodaļumā var glabāt gaļu, desas, zivis, piena produktus, olas, gatavus ēdienus un maizes izstrādājumus.

Temperatūru var iestatīt no 2 °C līdz 8 °C.

iv Saldēšanas nodaļums

Pateicoties glabāšanas iespējai dzesēšanas nodaļumā, varat īsu vai vidēji ilgu laiku uzglabāt arī ātrbojīgus pārtikas produktus. Jo zemāka ir atlasītā temperatūra, jo ilgāk pārtikas produkti saglabājas svaigi.

9.1 Padomi pārtikas produktu uzglabāšanai dzesēšanas nodaļumā

- Ievietojiet tikai svaigus, nebojātus pārtikas produktus.
- Glabāšanai paredzētus pārtikas produktus ievietojiet hermētiski noslēgtā iepakojumā vai pārsegtus.
- Lai neietekmētu gaisa cirkulāciju un novērstu pārtikas produktu sasaldēšanu, nenovietojiet pārtikas produktus tieši pie aizmugurējās sienas.
- Siltiem ēdieniem un dzērieniem vispirms ļaujiet atdzist.
- Ievērojiet ražotāja norādīto uzglabāšanas vai izmantošanas termiņu.

9.2 Aukstuma zonas dzesēšanas nodaļumā

Gaisa cirkulācija dzesēšanas nodaļumā izraisa atšķirīgu aukstuma zonu rašanos.

Visaukstākā zona

Viszemākās temperatūras zona atrodas starp sānos redzamo bultiņu un zem tās esošo plauktu.

Padoms: Ātrbojīgus pārtikas produktus, piemēram, zivis, desas un gaļu, uzglabājiet visaukstākajā zonā.

Vissiltākā zona

Vissiltākā zona ir pašā durvju augšā.

Padoms: Vissiltākajā zonā glabājiet pārtikas produktus, kas ātri nebojājas, piemēram, cieto sieru un sviestu.

Tādējādi sieram var turpināties aromāta veidošanās, bet sviests nesacietē.

9.3 Uzlīme "OK"

Izmantojot uzlīmi "OK", var pārbaudīt, vai dzesēšanas nodaļumā ir sasniegta pārtikas produktiem ieteiktā drošā +4 °C vai zemāka temperatūra. Uzlīme "OK" nav pieejama visos modeļos.

Ja uzlīmē nav redzams "OK", pakāpeniski samaziniet temperatūru.

→ *"Dzesēšanas nodaļuma temperatūras iestatīšana", Lappuse 39*

Pēc ierīces ekspluatācijas uzsākšanas līdz iestatītās temperatūras sasniegšanai var paiet pat 12 stundas.



Pareizs iestatījums

10 Saldēšanas nodaļums

Saldēšanas nodaļumā var glabāt saldētu pārtiku, sasaldēt pārtikas produktus un pagatavot ledus kubiņus. Temperatūra saldētavā ir atkarīga no dzesēšanas nodaļuma temperatūras.

Pārtikas produktu ilgai glabāšanai vispiemērotākā ir -18 °C vai zemāka temperatūra.

Pateicoties glabāšanai sasaldētā stāvoklī, ātri bojājošos produktus var glabāt ilgu laiku. Zemā temperatūra palēnina vai aptur bojāšanos.

10.1 Saldēšanas jauda

Saldēšanas jauda norāda, kādu produktu daudzumu var pilnībā sasaldēt noteikta stundu skaita laikā.

Informāciju par saldēšanas jaudu skatiet tipa datu plāksnītē. → Att. **1** /

4

Priekšnosacījumi saldēšanas jaudas nodrošināšanai

1. Apm. 24 stundas pirms svaigu pārtikas produktu ievietošanas ieslēdziet Supersaldēšana.
→ "Supersaldēšana ieslēgšana", *Lappuse 39*
2. Pārtikas produktus vispirms ievietojiet vidējā saldēto produktu tvertnē.

10.2 Saldēšanas nodaļuma tilpuma pilnīga izmantošana

Uzziniet, kā saldēšanas nodaļumā var ievietot maksimālu daudzumu sasaldējama pārtikas produktu.

1. Izņemiet visas saldēšanas nodaļuma aprīkojuma daļas.
→ *Lappuse 44*
2. Novietojiet pārtikas produktus tieši uz plauktiem un saldēšanas nodaļuma grīdas.

10.3 Padomi pārtikas produktu ievietošanai saldēšanas nodaļumā

- Glabāšanai paredzētus pārtikas produktus ievietojiet hermētiski noslēgtā iepakojumā.
- Pārtikas produkti, kurus vēlaties sasaldēt, nedrīkst saskarties ar jau sasaldētiem pārtikas produktiem.
- Pārtikas produktus saldēto produktu tvertnēs izvietojiet vienmērīgi.

- Lai ierīcē netraucēti varētu cirkulēt gaiss, iebīdīet saldēto produktu tvertni ierīcē līdz galam.

10.4 Padomi svaigu pārtikas produktu sasaldēšanai

- Saldējiet tikai svaigus un nevainojamas kvalitātes pārtikas produktus.
- Sasaldējiet pārtikas produktus porciju veidā.
- Pagatavota pārtika ir paredzēta lietošanai, to nesaldējot.
- Dārzenus pirms sasaldēšanas nomazgājiet, sasmalciniet un blanšējiet.
- Augļus pirms sasaldēšanas nomazgājiet, izņemiet kauliņus, ja nepieciešams, nomizojiet, pievienojiet cukuru vai askorbīnskābes šķīdumu.
- Sasaldēšanai piemēroti pārtikas produkti ir, piemēram, mīklas izstrādājumi, zivis un jūras veltes, gaļas, meža dzīvnieku gaļa un putni gaļa, olas bez čaumalas, siers, sviests, biežpiens, gatavi ēdieni un ēdienu pārpalikumi.
- Sasaldēšanai nepiemēroti pārtikas produkti ir, piemēram, lapu salāti, redīsi, olas ar čaumalu, vīnogas, āboli un bumbieri, jogurs, skābais krējums, Crème Fraîche un majonēze.

Saldējamo produktu iepakojšana

Ja izvēlēsieties piemērotu iepakojuma materiālu un atbilstošu iepakojuma veidu, tiks saglabāta produktu kvalitāte un netiks pieļauta pārsaldēšana.

1. Ievietojiet pārtikas produktus iepakojumā.
2. Izspiediet gaisu.
3. Hermētiski noslēdziet iepakojumu, lai pārtikas produkti nezaudētu garšu un neizkalstu.

4. Uzrakstiet uz iepakojuma tā saturu un sasaldēšanas datumu.

10.5 Sasaldēto pārtikas produktu uzglabāšanas termiņš –18 °C temperatūrā

Pārtikas produkts	Uzglabāšanas ilgums
Zivis, desas, gatavi ēdieni, maizes izstrādājumi	līdz 6 mēnešiem
Putnu gaļa, gaļa	līdz 8 mēnešiem
Dārzeni, augļi	līdz 12 mēnešiem

Uzdrukātajā saldēšanas kalendārā ir norādīts maksimālais glabāšanas laiks mēnešos, ja tiek nodrošināta konstanta –18 °C temperatūra.

10.6 Saldētas pārtikas atkausēšanas metodes

ESIET PIESARDZĪGI Veselības kaitējuma risks!

Kušana var sekmēt baktēriju vairošanos un izraisīt saldēto pārtikas produktu bojāšanos.

- ▶ Pilnīgi vai daļēji atkausētus saldētos produktus nedrīkst atkārtoti sasaldēt.
- ▶ Tos drīkst atkārtoti sasaldēt tikai pēc pagatavošanas, vārot vai cepot.
- ▶ Šādus produktus vairs nedrīkst glabāt maksimālo glabāšanas laiku.
- Dzesēšanas nodalījumā atkausējiet dzīvnieku izcelsmes pārtikas produktus, piemēram, zivis, gaļu, sieru un biezpienu.
- Maizi atkausējiet istabas temperatūrā.

- Pārtikas produktus tūlītējai patēriņai pagatavojiet mikroviļņu krāsnī, cepeškrāsnī vai uz plīts.

11 Atkausēšana

11.1 Dzesēšanas nodalījuma atkausēšana

Darbības laikā uz dzesēšanas nodalījuma aizmugurējās sienas veidojas ūdens pilieni vai sarma. Dzesēšanas nodalījuma aizmugurējā siena atkūst automātiski.

Kušanas ūdens pa kušanas ūdens kanālu un iztecināšanas atveri plūst uz iztvaikošanas trauku un nav jānoslauka.

Lai kušanas ūdens varētu iztecēt un neveidotos nepatīkams aromāts, ņemiet vērā šādu informāciju: Izkusušā ūdens teknes un iztecināšanas atveres tīrīšana → *Lappuse 44*.

11.2 Atkausēšana saldētavā

Saldēšanas nodalījums netiek atkausēts automātiski. Sarmas kārtā saldēšanas nodalījumā samazina aukstuma padevi saldējamiem produktiem un palielina strāvas patēriņu.

Saldētavas atkausēšana

Regulāri atkausējiet saldēšanas nodalījumu.

1. Apmēram 4 stundas pirms atkausēšanas ieslēdziet Supersaldēšana.
→ "*Supersaldēšana ieslēgšana*", *Lappuse 39*
Tādējādi pārtikas produkti atdzīs līdz ļoti zemei temperatūrai, un tos varēs ilgāk uzglabāt istabas temperatūrā.

2. Izņemiet saldēto produktu tvertnes ar pārtiku un pagaidām uzglabājiet vēsā vietā. Uz sasaldētajiem produktiem novietojiet dzesēšanas akumulatorus, ja tādi ir pieejami.
3. Izslēdziet ierīci. → *Lappuse 39*
4. Atvienojiet ierīci no elektrotīkla. Izvelciet elektrotīkla savienojuma vada kontaktdakšu vai izslēdziet drošinātāju drošinātāju kastē.
5. Atveriet izkusušā ūdens noteci. → *Att. 4*
6. Lai savāktu kūstošo ūdeni, izņemiet lielo pudeļu novietni no dzesēšanas nodalījuma durvīm un palieciet zem izkusušā ūdens noteces. → *"Durvju nodalījuma izņemšana", Lappuse 44*
7. **⚠ BRĪDINĀJUMS - Apdegumu risks!** Karsts ūdens, izšļakstījies ūdens un tvaiks var radīt apdegumus.
 - ▶ Atkausēšanas procesam paredzētajā katliņā ielejiet tikai karstu, bet ne verdošu ūdeni. Lai paātrinātu atkušānu, saldēšanas nodalījumā uz katla paliktņa novietojiet katliņu ar karstu, bet ne verdošu ūdeni.
8. Pēc atkausēšanas izlejiet savāktu izkusušo ūdeni.
9. Pārējo izkusušo ūdeni noslaukiet ar mīkstu drānu vai sūkli.
10. Rūpīgi izslaukiet saldēšanas nodalījumu ar mīkstu, sausu drānu.
11. Noslēdziet izkusušā ūdens noteci.
12. Ievietojiet lielo pudeļu novietni atpakaļ dzesēšanas nodalījuma durvīs.
13. Pievienojiet ierīci elektrotīklam. → *Lappuse 37*
14. Izslēdziet ierīci. → *Lappuse 38*
15. Ievietojiet atpakaļ pārtikas saldēto produktu tvertnes ar produktiem.

12 Tīrīšana un kopšana

Lai iekārta ilgi paliktu darbospējīga, tā ir rūpīgi jātīra un jākopj. Nepieejamas vietas jāiztīra tehniskā servisa dienestam. Tīrīšana, ko veic tehniskā servisa dienests, var radīt izmaksas.

12.1 Ierīces sagatavošana tīrīšanai

1. Izslēdziet ierīci. → *Lappuse 39*
2. Atvienojiet ierīci no elektrotīkla. Izvelciet elektrotīkla savienojuma vada kontaktdakšu vai izslēdziet drošinātāju drošinātāju kastē.
3. Izņemiet visus pārtikas produktus un uzglabājiet vēsā vietā. Uzlieciet uz produktiem aukstuma akumulatorus, ja tādi ir pieejami.
4. Ja ir izveidojiet sarmas slānis, atkausējiet to.
5. Izņemiet no ierīces visas aprīkojuma daļas un piederumus. → *Lappuse 44*

12.2 Ierīces tīrīšana

⚠ BRĪDINĀJUMS Elektrotrieciena risks!

- Ierīcē iekļuvis mitrums var izraisīt elektriskās strāvas triecienu.
- ▶ Iekārtas tīrīšanai neizmantojiet tvaika tīrītāju vai augstspiediena tīrītāju.
- Apgaismes ierīcēs vai vadības elementos iekļuvis mitrums var būt bīstams.
- ▶ Skalošanas ūdens nedrīkst iekļūt apgaismes ierīcēs vai vadības elementos.

UZMANĪBU!

Nepiemēroti tīrīšanas līdzekļi var bojāt iekārtas virsmas.

- ▶ Neizmantojiet cietus abrazīvos materiālus vai tīrīšanas sūkļus.
- ▶ Neizmantojiet asus vai abrazīvus tīrīšanas līdzekļus.
- ▶ Neizmantojiet tīrīšanas līdzekļus ar augstu spirta saturu.
- ▶ Ierīces ārpusē tīrīšanai neizmantojiet nerūsējošā tērauda tīrīšanas līdzekļus.

Ja iztecināšanas atverē nonāk šķidrums, var pārplūst iztvaikošanas trauks.

- ▶ Mazgāšanas ūdens nedrīkst nonākt iztecināšanas atverē.

Ja aprīkojuma daļas un piederumus mazgā trauku mašīnā, tie var deformēties vai mainīt krāsu.

- ▶ Nemazgājiet aprīkojuma daļas un piederumus trauku mašīnā.

1. Sagatavojiet iekārtu tīrīšanai.
→ *Lappuse 43*
2. Tīriet ar lupatiņu, remdenu ūdeni un nelielu daudzumu pH neitrāla mazgāšanas līdzekļa:
 - iekārtas ārpusē
 - iekārtas iekšpusē
 - aprīkojuma daļas
 - piederumi
 - durvju blīves
3. Pēc tam rūpīgi noslaukiet ar mīkstu un sausu drānu.
4. Ievietojiet aprīkojuma daļas.
5. Pievienojiet ierīci elektrotīklam.
→ *Lappuse 37*
6. Ieslēdziet ierīci. → *Lappuse 38*
7. Ievietojiet produktus.

12.3 Izkusušā ūdens teknes un iztecināšanas atveres tīrīšana

Lai izkusušais ūdens varētu iztecēt, regulāri tīriet izkusušā ūdens tekni un iztecināšanas atveri.

1. Paceliet un izņemiet izkusušā ūdens aizvaru.
→ *Att. 5*
2. Uzmanīgi iztīriet izkusušā ūdens tekni un iztecināšanas atveri, piemēram, izmantojot vates kociņu.

12.4 Aprīkojuma daļu izņemšana

Ja vēlaties rūpīgi notīrīt aprīkojuma daļas, izņemiet tās no ierīces.

Plaukta izņemšana

- ▶ Izvelciet, paceliet un izņemiet plauktu.
→ *Att. 6*

Durvju nodalījuma izņemšana

- ▶ Paceliet durvju plauktu uz augšu un izņemiet to.
→ *Att. 7*

Augļu un dārzeņu tvertnes izņemšana

1. Izvelciet augļu un dārzeņu tvertni līdz galam.
2. Paceliet augļu un dārzeņu tvertnes priekšējo daļu ① un izņemiet tvertni ②.
→ *Att. 8*

Saldēto produktu tvertnes izņemšana

1. Izvelciet saldēto produktu tvertni līdz galam.

2. Paceliet saldēto produktu tvertni priekšpusē uz augšu ① un izņemiet to ②.

→ Att. **9**

13 Traucējumu novēršana

Nelielus ierīces darbības traucējumus varat novērst saviem spēkiem. Pirms sazināšanās ar klientu apkalpošanas centru izlasiet informāciju par darbības traucējumu novēršanu. Tā izvairīsieties no nevajadzīgām izmaksām.

BRĪDINĀJUMS

Elektrotrieciena risks!

Neprofesionāli veikts remonts ir bīstams.

- ▶ Iekārtas remontu drīkst veikt tikai attiecīgi apmācīts speciālists.
- ▶ Iekārtas remontam drīkst izmantot tikai oriģinālās rezerves daļas.
- ▶ Ja tiek bojāts šīs iekārtas elektrotīkla pieslēguma vads, tā nomaiņa jāveic ražotājam, tā tehniskā servisa dienestam vai attiecīgi kvalificētai personai, lai izvairītos no apdraudējuma.

Traucējums	Cēlonis un problēmu novēršana
Ierīce nedzesē, deg indikatoru un apgaismojums.	Ir ieslēgts izstādes režīms. <ul style="list-style-type: none"> ▶ Izpildiet ierīces pašpārbaudi. → <i>Lappuse 48</i> ✓ Pēc tam, kad ierīces pašpārbaude ir pabeigta, ierīce pārslēdzas normālā darba režīmā.
Nedarbojas LED apgaismojums.	Ir iespējami dažādi iemesli. <ul style="list-style-type: none"> ▶ Sazinieties ar klientu apkalpošanas dienestu. Klientu apkalpošanas dienesta numuru atradīsiet pievienotajā klientu apkalpošanas dienestu sarakstā.
Temperatūra ievērojami atšķiras no iestatījuma.	Ir iespējami dažādi iemesli. <ol style="list-style-type: none"> 1. Izslēdziet ierīci. → <i>Lappuse 39</i> 2. Ieslēdziet ierīci pēc apm. 5 min. → <i>Lappuse 38</i> <ul style="list-style-type: none"> – Ja temperatūra ir pārāk augsta, pēc dažām stundām vēlreiz pārbaudiet temperatūru. – Ja temperatūra ir pārāk zema, nākamajā dienā vēlreiz pārbaudiet temperatūru.
Mitra dzesēšanas nodalījuma grīda.	Aizsērējusi izkusušā ūdens tekne vai iztecināšanas atvere. <ul style="list-style-type: none"> ▶ Iztīriet izkusušā ūdens tekni un iztecināšanas atveri.
Ierīce rūc, guldz, sīc, burbuļo vai klikšķ.	Tā nav kļūda. Darbojas dzinējs, piemēram, saldēšanas iekārtā, ventilators. Pa caurulēm plūst aukstumaģents. Ieslēdzas vai izslēdzas dzinējs, slēdzis vai elektromagnētiskie vārsti. Īpaša rīcība nav nepieciešama.
Ierīce izraisa trokšņus.	Ierīce neatrodas uz horizontālas virsmas. <ul style="list-style-type: none"> ▶ Nolīmeņojiet ierīci, izmantojot līmeņrādi un skrūvējamās kājas.

Traucējums	Cēlonis un problēmu novēršana
Ierīce izraisa trokšņus.	<p>Ierīce nav brīvi novietota.</p> <ul style="list-style-type: none">▶ Novietojiet ierīci, ievērojot minimālos attālumus. <hr/> <p>Aprīkojuma daļas brīvi kustas vai iesprūst.</p> <ul style="list-style-type: none">▶ Pārbaudiet izņemamās aprīkojuma daļas un ievietojiet tās atpakaļ. <hr/> <p>Saskaras pudeles un trauki.</p> <ul style="list-style-type: none">▶ Atvirziet pudeles un traukus tālāk vienu no otra. <hr/> <p>Supersaldēšana ir ieslēgta.</p> <p>Īpaša rīcība nav nepieciešama.</p>

13.1 Strāvas padeves pārtraukums

Strāvas padeves pārtraukuma laikā temperatūra ierīcē paaugstinās, tā rezultātā saīsinās sasaldēto produktu uzglabāšanas laiks un pazeminās to kvalitāte.

Mūsu tīmekļa vietnē atradīsiet tehniskos datus par saldētu produktu uzglabāšanas ilgumu jūsu ierīcē darbības traucējumu gadījumā.

Piezīmes

- Strāvas padeves pārtraukuma laikā pēc iespējas neatveriet ierīces durvis un neievietojiet tajā citus pārtikas produktus.
- Pārbaudiet pārtikas produktu kvalitāti tūlīt pēc strāvas padeves pārtraukuma.
 - Izmetiet sasaldēto pārtiku, kas ir atkususi un siltāka par 5 °C.
 - Nedaudz atkusušu saldēto pārtiku vāriet vai cepiet un patērējiet vai sasaldējiet.

13.2 Ierīces pašpārbaudes izpilde

Jūsu iekārtai ir pašpārbaudes funkcija, kas uzrāda traucējumus, kurus var novērst klientu apkalpošanas dienests.

1. Izslēdziet ierīci. → *Lappuse 39*
 2. Ieslēdziet ierīci pēc aptuveni 5 minūtēm. → *Lappuse 38*
 3. 10 sekunžu laikā pēc ieslēgšanas turiet nospiestu temperatūras iestatījumu taustiņu no 3 līdz 5 sekundēm, līdz temperatūras indikatorā iedegas līdz 2C.
- ✓ Ja temperatūras indikatorā iedegas viens pēc otra, tiek startēta pašpārbaude.

- ✓ Ja pēc ierīces pašpārbaudes beigām temperatūras indikatorā ir redzama iestatītā temperatūra, ierīce ir kārtībā. Ierīce pārslēdzas normālā darba režīmā.
- ✓ Ja pēc iekārtas pašpārbaudes beigām 10 sekundes mirgo "super", informējiet klientu apkalpošanas dienestu.

14 Glabāšana un likvidācija

14.1 Ierīces ekspluatācijas pārtraukšana

1. Izslēdziet ierīci. → *Lappuse 39*
2. Atvienojiet ierīci no elektrotīkla.
Izvelciet elektrotīkla savienojuma vada kontaktdakšu vai izslēdziet drošinātāju drošinātāju kastē.
3. Izņemiet visus pārtikas produktus.
4. Atkausējiet ierīci. → *Lappuse 42*
5. Iztīriet ierīci. → *Lappuse 43*
6. Lai nodrošinātu iekšpusē ventilāciju, atstājiet ierīci atvērtu.

14.2 Noliegtas iekārtas likvidācija

Likvidējot iekārtas atbilstoši vides noteikumiem, vērtīgas izejvielas var izmantot atkārtoti.

BRĪDINĀJUMS

Veselibas kaitējuma risks!

Bērni var tikt iesprostoti ierīcē, apdraudot viņu dzīvību.

- ▶ Lai apgrūtinātu bērnu ierāpšanos iekārtā, neizņemiet no iekārtas plauktus un traukus.
- ▶ Neļaujiet bērniem tuvoties nolietotai iekārtai.

⚠ BRĪDINĀJUMS **Aizdeģšanās risks!**

No bojātām caurulēm var izplūst degspējīgs aukstumaģents un kaitīgas gāzes un aizdegties.

► Nedrīkst bojāt aukstumaģenta kontūra caurules un izolāciju.

1. Izvelciet elektrotīkla pieslēguma vada kontaktdakšu.
2. Atdaliet elektrotīkla pieslēguma vadu.
3. Utilizējiet ierīci atbilstoši vides aizsardzības prasībām.

Informāciju par aktuāliem likvidācijas jautājumiem var iegūt pie tirgotāja un jūsu novada vai pilsētas pašpārvaldē.



Šī ierīce ir marķēta atbilstoši Eiropas direktīvai 2012/19/ES par elektriskajām un elektroniskajām ierīcēm (waste electrical and electronic equipment – WEEE). Direktīva nosaka veidu, kā ES teritorijā jārealizē nolietoto ierīču nodošana un pārstrāde.

15 Tehniskā servisa dienests

Darbībai nozīmīgas oriģinālās rezerves daļas saskaņā ar attiecīgo ekodizaina regulu varēsiet iegādāties mūsu klientu apkalpošanas centrā vismaz 10 gadus, sākot ar ierīces tirdzniecības uzsākšanas brīdi Eiropas Ekonomikas zonā.

Piezīme: Saskaņā ar vietējiem ražotāja garantijas noteikumiem tehniskā servisa dienesta izsaukšana ir bez maksas. Saskaņā ar vietējiem garantijas nosacījumiem garantijas minimā-

lais ilgums (ražotāja garantija privātiem patērētājiem) Eiropas Ekonomikas zonā ir 2 gadi. Garantijas nosacījumi neietekmē citas tiesības vai prasības, kas jums ir saskaņā ar vietējiem tiesību aktiem.

Detalizētu informāciju par jūsu valstī spēkā esošo garantijas termiņu un garantijas nosacījumiem varat saņemt klientu apkalpošanas dienestā, tirdzniecības vietā vai mūsu tīmekļa vietnē.

Sazinoties ar tehniskā servisa dienestu, paziņojiet iekārtas ražojuma numuru (E-Nr.) un izgatavošanas numuru (FD).

Tuvākā tehniskā servisa dienesta kontaktinformācija ir norādīta pievienotajā dienestu sarakstā vai mūsu internetvietnē.

15.1 Ražojuma numurs (E-Nr.) un izgatavošanas numurs (FD)

Ražojuma numuru (E-Nr.) un izgatavošanas numuru (FD) skatiet iekārtas datu plāksnītē.

→ Att. **1 / 4**

Lai ātri atrastu iekārtas datus un tehniskā servisa dienesta tālruna numuru, varat šos datus pierakstīt.

16 Tehniskie dati

Dati par aukstumaģentu un lietderīgo tilpumu, kā arī cita tehniskā informācija ir norādīti datu plāksnītē.

→ Att. **1 / 4**

Izstrādājuma gaismas avots atbilst energoefektivitātes G klasei. Gaismas avotu var iegādāties kā rezerves daļu un drīkst nomainīt tikai atbilstīgi apmācīts speciālists.

lv Tehniskie dati

Papildu informācija par jūsu modeli ir pieejama internetā <https://eprel.ec.europa.eu/>¹. Šī internetvietne ir piesaistīta ES produktu oficiālajai datubāzei EPREL. Pēc tam sekojiet modeļu meklēšanas norādēm.

Modeļa identifikatoru veido rakstzīmes pirms slīpsvītras datu plāksnītē norādītajā ražojuma numurā (E-Nr.). Modeļa identifikatoru varat atrast arī ES energoefektivitātes marķējuma pirmajā rindā.

¹ Attiecas tikai uz Eiropas Ekonomikas zonas valstīm

Lisateavet leiate digitaalsest kasutusjuhendist.



Sisukord

1 Ohutus	53	7 Põhimõtteline käsitsemine	61
1.1 Üldised juhised.....	53	7.1 Seadme sisselülitamine.....	61
1.2 Sihtotstarbeline kasutamine	53	7.2 Nõuandeid kasutamise kohta.....	61
1.3 Kasutajate ringi piiramine.....	53	7.3 Seadme väljalülitamine.....	61
1.4 Ohutu transport	53	7.4 Temperatuuri seadmine	61
1.5 Ohutu paigaldamine	54	8 Lisafunktsioonid	62
1.6 Ohutu kasutamine	55	8.1 superkülmutus	62
1.7 Kahjustada saanud seade	57	9 Jahekamber	62
2 Varalise kahju vältimine.....	58	9.1 Juhtnöörid toiduainete hoidmiseks jahekambris	62
3 Keskkonnakaitse ja säästmise	58	9.2 Jahekambri külmatsoonid	62
3.1 Pakendi käitlemine	58	9.3 „OK” kleebis.....	63
3.2 Energia säästmine.....	58	10 Sügavkülmkamber	63
4 Paigaldamine ja ühendamine ...	59	10.1 Külmutusvõimsus	63
4.1 Tarnekomplekt.....	59	10.2 Sügavkülmkambrī mahu täielik kasutamine.....	63
4.2 Paigalduskoha valiku kriteeriumid.....	59	10.3 Juhtnöörid toiduainete asetamiseks sügavkülmkambris.....	63
4.3 Seadme paigaldamine	59	10.4 Juhtnöörid värskete toiduainete külmutamiseks.....	63
4.4 Seadme ettevalmistamine esmakordseks kasutamiseks.	59	10.5 Külmutatud toiduainete säilivus temperatuuril -18 °C.....	64
4.5 Seadme ühendamine vooluvõrku.....	59	10.6 Külmutatud toiduainete ülessulutamise meetodid	64
5 Tutvumine.....	60	11 Sulatamine.....	64
5.1 Seade	60	11.1 Jahekambri sulatamine	64
5.2 Juhtpaneel.....	60	11.2 Sügavkülmkambrī sulatamine.....	65
6 Varustus	60	12 Puhastamine ja hooldamine... 65	
6.1 Riiul.....	60	12.1 Seadme ettevalmistamine puhastamiseks	65
6.2 Pudeliriiul	60		
6.3 Niiskusregulaatoriga köögiviljasahatel	60		
6.4 Või- ja juustusahatel	61		
6.5 Ukseriiul.....	61		

et

12.2 Seadme puhastamine	66
12.3 Sulamisvee renni ja äravoo- luava puhastamine	66
12.4 Sissepandud osade välja- võtmine	66
13 Tõrgete kõrvaldamine	68
13.1 Voolukatkestus	70
13.2 Seadme toimivuse testi lä- biviimine	70
14 Ladustamine ja jäätmekäit- lus	70
14.1 Seadme kasutamise lõpe- tamine	70
14.2 Kasutatud seadme jäätme- käitlus	70
15 Klienditeenindus	71
15.1 Tootenumber (E-Nr) ja toot- misnumber (FD-nr)	71
16 Tehnilised andmed	71



1 Ohutus

Järgige järgmisi ohutusjuhiseid.

1.1 Üldised juhised

- Lugege juhend hoolikalt läbi.
- Hoidke juhend ja tooteinfo alles hilisemaks kasutamiseks või järgmistele omanikele.
- Transpordikahjustuse korral ärge ühendage seadet vooluvõrku.

1.2 Sihtotstarbeline kasutamine

Kasutage seadet ainult:

- toiduainete jahutamiseks ja külmutamiseks ning jää valmistamiseks.
- kodumajapidamises ja kodus keskkonnas suletud ruumides.
- kuni maksimaalse kõrguseni 2000 m merepinnast.

1.3 Kasutajate ringi piiramine

Üle 8-aastased lapsed ja piiratud füüsiliste, sensoorsete või mentaalsete võimetega või väheste teadmiste ja/või kogemustega inimesed võivad seadet kasutada tingimusel, et nende üle teostatakse järelevalvet või neile on selgitatud, kuidas seadet ohutult kasutada ning nad mõistavad seadmega seotud ohtusid.

Lapsed ei tohi seadmega mängida.

Lapsed ei tohi seadet puhastada ja hooldada ilma järelevalveta.

Üle 3-aastased ja alla 8-aastased lapsed tohivad külmikut/sügavkülmikut täita ja tühjendada.

1.4 Ohutu transport

HOIATUS – Vigastusoht!

Seadme suur kaal võib selle tõstmisel tekitada vigastusi.

- ▶ Ärge tõstke seadet üksi.

1.5 Ohutu paigaldamine

⚠ HOIATUS – Elektrilöögi oht!

Asjatundmatud paigaldused on ohtlikud.

- ▶ Ühendage seade vooluvõrku ja käituge seda ainult vastavalt andmesildil olevatele andmetele.
- ▶ Ühendage seade vahelduvvooluvõrku ainult nõuetekohaselt paigaldatud maandusega varustatud pistikupesassa.
- ▶ Maja elektripaigaldise maandussüsteem peab olema eeskirjadekohaselt paigaldatud.
- ▶ Ärge mitte kunagi toitke seadet välise lülitusseadise, nt programmkella või kaugjuhtimisseadme kaudu.
- ▶ Kui seade on paigaldatud, peab võrgujuhtme võrgupistik olema vabalt ligipääsetav või kui vaba juurdepääs ei ole võimalik, peab elektripaigaldises vastavalt kehtivatele eeskirjadele olema paigaldatud lahutusseade.
- ▶ Jälgige seadme paigaldamisel, et võrgujuhet ei kiiluta kinni ega kahjustata.

Võrgujuhtme kahjustatud isolatsioon on ohtlik.

- ▶ Ärge laske võrgujuhtmel soojusallikatega kokku puutuda.

⚠ HOIATUS – Plahvatusoht!

Kui seadme õhutusavad on suletud, võib külmaringluse lekke korral tekkida tuleohtlik gaasi-õhu-segu.

- ▶ Ärge sulgege seadme korpuses olevaid õhutusavasid.

⚠ HOIATUS – Tuleoht!

Pikendatud võrgujuhtme ja heakskiitmata adapterite kasutamine on ohtlik.

- ▶ Ärge kasutage pikendusjuhtmeid või harukarpe.
- ▶ Kasutage ainult tootja poolt kasutada lubatud adaptereid ja võrgujuhtmeid.
- ▶ Kui võrgujuhe on liiga lühike ja pikem võrgujuhet ei ole saada-val, pöörduge maja elektripaigaldise kohandamiseks elektriettevõtte poole.

Portatiivsed harupesad või portatiivsed võrguplokid võivad üle kuumeneda ja põhjustada tulekahju.

- ▶ Ärge paigaldage portatiivseid harupesi ega võrguplokke seadme tagaküljele.

1.6 Ohutu kasutamine

⚠ HOIATUS – Elektrilöögi oht!

Sissetungiv niiskus võib tekitada elektrilöögi.

- ▶ Kasutage seadet ainult kinnistes ruumides.
- ▶ Ärge jätke seadet väga kuumas ega niiskesse keskkonda.
- ▶ Ärge kasutage seadme puhastamiseks aurpuhasteid või survepesureid.

⚠ HOIATUS – Lämpumisoht!

Lapsed võivad pakkematerjalid üle pea tõmmata või end sinna sisse kerida ja lämbuda.

- ▶ Hoidke pakkematerjalid lastest eemal.
- ▶ Ärge laske lastel pakkematerjaliga mängida.

Lapsed võivad väikesi osi sisse hingata või alla neelata ning seetõttu lämbuda.

- ▶ Hoidke väikesed osad lastest eemal.
- ▶ Ärge laske lastel väikeste osadega mängida.

⚠ HOIATUS – Plahvatusoht!

Külmaringluse kahjustamise tagajärjel võib eralduda tuleohtlikku külmaainet, mis võib plahvatada.

- ▶ Sulamisprotsessi kiirendamiseks ärge kasutage muid mehaanilisi seadmeid või muid vahendeid kui tootja soovitatud vahendid.
- ▶ Kinnikülmund toiduained eemaldage nüri esemega, nt puidust lusika varrega.

Põlevate survegaasidega tooted, nt aerosoolid võivad plahvatada.

- ▶ Ärge hoidke seadmes süttivate gaasidega tooteid ja plahvatusohtlikke aineid.

⚠ HOIATUS – Tuleoht!

Seadme sees olevad elektriseadmed võivad põhjustada tulekahju, nt kütteseadmed või elektrilised jäämasinad.

- ▶ Ärge kasutage seadme sees teisi elektriseadmeid.

⚠ HOIATUS – Vigastusoht!

Süsihappegaasi sisaldavate jookide pakendid võivad lõhkeda.

- ▶ Ärge hoidke sügavkülmkambris süsihappegaasi sisaldavaid jooke.

Eraldub tuleohtlik külmaaine ja kahjulikud gaasid võivad kahjustada silmi.

- ▶ Ärge kahjustage külmaaine kontuuri torusid ja isolatsiooni.

Seade võib ümber minna.

- ▶ Ärge astuge ega toetuge soklile, siinidele ega ustele.

⚠ HOIATUS – Põletusoht!

Seadme tagaküljel olevad osad lähevad töötamisel kuumaks.

- ▶ Ärge kunagi puudutage kuumi osi.

⚠ HOIATUS – Külmapõletuste oht!

Kokkupuude külmutatavate toiduainete ja külmade pindadega võib tekitada külmapõletusi.

- ▶ Ärge kunagi pange sügavkülmkambrist välja võetud toitu kohe suhu.
- ▶ Vältige naha pikemaajalist kokkupuutumist külmutatud toiduainete, jää ja metallist pindadega sügavkülmkambris.

⚠ ETTEVAATUST! – Tervisekahjustuse oht!

Järgige järgmisi juhiseid, et kaitsta toiduaineid saastumise eest.

- ▶ Kui uks on pikemat aega, lahti, võib seadme sisemuses temperatuur olulisel määral tõusta.
- ▶ Puhastage korrapäraselt pindu, mis võivad kokku puutuda toiduainete ja ligipääsetavate äravoolusüsteemidega.
- ▶ Toorest liha ja kala hoidke külmkapis sobivates anumates nii, et need ei puutu kokku teiste toiduainetega ja et nende mahl ei tilgu teiste toiduainete peale.

- ▶ Kui külmik/sügavkülmik seisab pikemat aega tühjana, lülitage seade välja, laske sulada, puhastage ja jätke uks lahti, et vältida hallituse teket.

Seadme metallist või metalloptilisest materjalist osad võivad sisaldada alumiiniumi. Happeliste toiduainete kokkupuutel seadmes oleva alumiiniumiga võivad alumiiniumioonid toiduainesse üle kanduda.

- ▶ Saastunud toiduaineid ärge tarbige.

1.7 Kahjustada saanud seade

⚠ HOIATUS – Elektrilöögi oht!

Kahjustatud seade või kahjustatud võrgujuhe on ohtlikud.

- ▶ Ärge mitte kunagi käituge kahjustatud seadet.
- ▶ Ärge mitte kunagi tõmmake seadme vooluvõrgust eraldamiseks võrgujuhtmest. Tõmmake alati võrgujuhtme võrgupistikust.
- ▶ Kui seade või võrgupistik on kahjustatud, tõmmake kohe võrgujuhtme võrgupistik välja või lülitage elektrikilbis kaitse välja.
- ▶ Võtke ühendust hooldekeskusega. → *Lk 71*

Asjatundmatult tehtud parandustööd on ohtlikud.

- ▶ Seadet tohivad remontida ainult selleks koolitatud spetsialistid.
- ▶ Seadme remontimiseks tohib kasutada ainult originaalvaruosi.
- ▶ Kui selle seadme võrgujuhe saab kahjustada, tuleb see lasta tootjal või tema klienditeenindusel või samaväärse kvalifikatsiooniga isikul ohtude vältimiseks asendada.

⚠ HOIATUS – Tuleoht!



Kui torud on kahjustada saanud, siis võib eralduda tuleohtlikku külmaainet ja kahjulikke gaase, mis võivad süttida.

- ▶ Hoidke tuli ja süüteallikad seadmest eemal.
- ▶ Õhutage ruumi.
- ▶ Lülitage seade välja. → *Lk 61*
- ▶ Tõmmake võrgujuhtme võrgupistik välja või lülitage elektrikilbis kaitse välja.
- ▶ Võtke ühendust hooldekeskusega. → *Lk 71*

2 Varalise kahju vältimine

TÄHELEPANU!

Seadme rattad võivad seadme nihutamisel kahjustada põrandat.

- ▶ Transportige seadet kärutõstukiga.
- ▶ Seadme nihutamisel kasutage põrandakaitset ja ärge tehke siksakke.

Seadme, sokli, siinide või uste kasutamine istumisasendina või redelina võib seadet kahjustada.

- ▶ Ärge astuge ega toetuge seadmele, soklile, siinidele ega ustele.
- Õli või rasva toimed võivad plastosid ja uksetihendid muutuda poorseks.
- ▶ Hoidke plastosid ja uksetihendid õlist ja rasvast puhtad.

Seadme metallist või metalloptilisest materjalist osad võivad sisaldada alumiiniumi. Alumiinium reageerib happeliste toiduainetega kokkupuute korral.

- ▶ Ärge hoidke seadmes ilma pakendita toiduaineid.

Seadme osade ja tarvikute pesemisel nõudepesumasinas võivad need deformeeruda või värvi muuta.

- ▶ Ärge kunagi peske seadme osi ja lisatarvikuid nõudepesumasinas.

3 Keskkonnakaitse ja säästmine

3.1 Pakendi käitlemine

Pakkematerjalid on keskkonnaohutud ja taaskasutatavad.

- ▶ Käideldge erinevaid komponente liikide järgi sorteeritult.

3.2 Energia säästmine

Kui järgite neid juhiseid, tarbib teie seade vähem voolu.

Paigalduskoha valik

- Kaitske seadet otsese päikesekiirguse eest.
- Paigaldage seade küttekehadedest, pliidist ja muudest soojusallikatest võimalikult kaugemale:
 - Kaugus elektri- või gaasipliidist peab olema 30 mm.
 - Kaugus õli- või sөөpliitidest peab olema 300 mm.
- Ärge katke kinni ega blokeerige välimisi ventilatsiooniväändid.

Energia säästmine kasutamisel

Märkus: Tarvikute paigutus ei mõjuta mingil viisil seadme energiatarbimist.

- Avage sügavkülmkambrist ust vaid lühikeseks ajaks ja sulgege see hoolikalt.
- Ärge kunagi katke kinni ega blokeerige sisemisi õhutusavasid või välimisi ventilatsiooniväändid.
- Transportige ostetud toiduaineid külmakotis ja pange kiiresti seadmesse.
- Soojadel toiduainetel ja jookidel laske enne sissepanekut jahtuda.
- Külmutatud toiduainete külma ära kasutamiseks pange need ülesulatamiseks jahekambrisse.
- Jätke toiduainete ja tagaseina vahele alati veidi ruumi.
- Sulutage sügavkülmkambrist korrapäraselt.

4 Paigaldamine ja ühendamine

4.1 Tarnekomplekt

Kontrollige pärast lahtipakkimist kõiki osi transpordikahjustuste ja tarne kompleksuse suhtes.

Pretensioonide korral pöörduge oma edasimüüja või meie klienditeeninduse → Lk 71 poole.

Tarnekomplekti koostis:

- Eraldiseisev seade
- detailid ja tarvikud¹
- Paigaldusmaterjal
- Paigaldusjuhend
- kasutusjuhend
- hooldekeskuste loetelu
- garantii lisaleht²
- energiamärgistus
- teave energiakulu ja müra kohta

4.2 Paigalduskoha valiku kriteeriumid

HOIATUS Plahvatusoht!

Kui seade on liiga väikeses ruumis, võib külmaringluse lekke korral tekki- da tuleohtlik gaasi-õhu-segu.

- ▶ Paigaldage seade üksnes ruumi, mille ruumala on vähemasti 1 m³ 8 g külmaaine kohta. Külmaaine kogus on märgitud tüübisildile.

→ Joonis **1** / **4**

Seadme kaal võib olenevalt mudelist olla tarnimisel kuni 80.

Seadme kaalu kandmiseks peab aluspind olema piisavalt stabiilne ja kandevõimeline.

Lubatud ruumitemperatuur

Lubatud ruumitemperatuur oleneb seadme kliimaklassist. Kliimaklass on märgitud tüübisildile.

→ Joonis **1** / **4**

Kliima- klass	Lubatud ruumitem- peratuur
SN	10 °C...32 °C
N	16 °C...32 °C
ST	16 °C...38 °C
T	16 °C...43 °C

Seade on lubatud ruumitemperatuuril täielikult toimiv.

Kui kliimaklassi SN seadet käitatakse madalamal ruumitemperatuuril, võib välistada seadme kahjustused kuni ruumitemperatuurini 5 °C.

4.3 Seadme paigaldamine

- ▶ Paigaldage seade vastavalt komplekti kuuluvale paigaldusjuhendile.

4.4 Seadme ettevalmistamine esmakordseks kasutamiseks.

1. Võtke välja infomaterjal.
2. Eemaldage kaitsekile ja transpordi-kinnitused, nt teibid ja kartong.
3. Puhastage seadmet esmakordselt.
→ Lk 66

4.5 Seadme ühendamine vooluvõrku

1. Ühendage seadme võrgujuhtme võrgupistik seadme lähedal asu- vasse pistikupessa.

¹ Olenevalt seadme varustusest

² Mitte kõikides riikides

et Tutvumine

- Seadme ühendusandmed on toodud tüübisildil. → *Joonis* **1** / **4**
2. Kontrollige võrgupistikute tugevat kinnitust.
- ✓ Seade on nüüd töövalmis.

5 Tutvumine

5.1 Seade

Siit leiate oma seadme komponentide ülevaate.

→ *Joonis* **1**

A	Jahekamber → <i>Lk</i> 62
B	Sügavkülmkamber → <i>Lk</i> 63
1	Juhtpaneel → <i>Lk</i> 60
2	Valgusti
3	Pudeliriikul → <i>Lk</i> 60
4	Tüübisilt → <i>Lk</i> 71
5	Niiskusregulaatoriga köögiviljasahtel → <i>Lk</i> 60
6	Sügavkülmisahtel → <i>Lk</i> 67
7	Kruvijaalg
8	Või- ja juustusahtel → <i>Lk</i> 61
9	Ukseriikul suurte pudelite jaoks → <i>Lk</i> 61
10	Sulamisvee äravool

Märkus: Olenevalt varustusest ja suurusest võib seade joonistest erineda.

5.2 Juhtpaneel

Juhtpaneeli abil saate seadistada kõiki seadme funktsioone ning saada teavet seadme käitusoleku kohta.

→ *Joonis* **2**

1	Temperatuuri reguleerimise nupp reguleerib jahekambri temperatuuri.
2	super põleb, kui superkülmutus on sisse lülitatud.
3	Näitab jahekambri seatud temperatuuri °C.
4	Ⓛ lülitab seadme sisse või välja.

6 Varustus

Seadme varustus sõltub mudelist.

6.1 Riikul

Parema ülevaate saamiseks ja toiduainete kiiremaks väljavõtmiseks tõmmake riikul välja.

Riiuili asukoha muutmiseks võtke riikul välja ja asetage teise kohta.

→ "*Riiuili eemaldamine*", *Lk* 66

6.2 Pudeliriikul

Asetage pudelid stabiilselt pudeliriiuile.

Pudeliriiuili asukoha muutmiseks võtke pudeliriikul välja ja asetage see teise kohta.

→ "*Riiuili eemaldamine*", *Lk* 66

6.3 Niiskusregulaatoriga köögiviljasahtel

Värsket puu- ja köögivilja hoidke pakendamata puu- ja köögiviljasahtlis. Lõigatud puu- ja köögivilja hoidke kinnikaetult või õhukindlalt pakituna. Niiskusregulaatori abil saate reguleerida köögiviljasahtlis õhuniiskust. Nii saate värsket puu- ja köögivilja säilitada kauem kui tavalise säilitamise korral.

→ *Joonis* **3**

Puu- ja köögiviljasahkli õhuniiskust saate reguleerida vastavalt sellele, millist liiki ja millises koguses puu- või köögivilju sahtlis hoiate, selleks nihutage niiskusregulaatorit:

- Madalam õhuniiskus **min** ☉ juhul, kui säilitate põhiliselt puuvilja, segatüüpi toitu ja kui sahtel on väga täis.
- Suur õhuniiskus **max** ☉☉☉ juhul, kui säilitate põhiliselt köögivilja või kui sissepandud kogus on väike.

Sõltuvalt puu- ja köögiviljade kogusest ja liigist võib köögiviljasahklisse tekkida kondensatsioonivett. Pühkige kondensatsioonivesi kuiva lapiga ära ja reguleerige niiskusregulaatorist välja madalam õhuniiskus. Et säilitada kvaliteeti ja maitset, hoidke külmatundlikku puu- ja köögivilja, nt ananassi, bananne, tsitruselisi, kurke, suvikõrvitsat, paprikat, tomateid ja kartuleid väljaspool seadet temperatuuril 8 °C kuni 12 °C.

6.4 Või- ja juustusahtel

Võid ja kõva juustu säilitage või- ja juustusahtlis.

6.5 Ukseriul

Ukseriuli asukoha muutmiseks võite ukseriuli eemaldada ja teise kohta asetada.

→ "Ukseriuli eemaldamine", Lk 66

7 Põhimõtteline käsitsemine

7.1 Seadme sisselülitamine

1. Vajutage ①.
- ✓ Seade hakkab külmenema.
2. Seadistage soovitud temperatuur.
→ Lk 61

7.2 Nõuandeid kasutamise kohta

- Pärast seadme sisselülitamist saavutatakse seatud temperatuur alles mitme tunni pärast.
Ärge pange toiduaineid sisse enne, kui seade on jõudnud seatud temperatuurile.
- Ukse sulgemisel võib tekkida alarõhk. Ust on raske uuesti avada. Oodake veidi, kuni alarõhk kaob.
- Temperatuur seadmes varieerub sõltuvalt järgmistest tingimustest:
 - seadme avamise sagedus
 - sissepandud kogus
 - värskelt säilitatud toiduainete temperatuur
 - ümbritseva keskkonna temperatuur
 - otsene päikesekiirgus

7.3 Seadme väljalülitamine

- ▶ Vajutage ①.

7.4 Temperatuuri seadmine

Jahekambri temperatuuri seadmine

- ▶ Vajutage temperatuurinuppu seni, kuni temperatuurinäidikul kuvatakse soovitud temperatuuri.
Jahekambri soovituslik temperatuur on 4 °C.
→ „OK” kleebis”, Lk 63

Sügavkülmkambriga temperatuuri reguleerimine

- ▶ Sügavkülmkambriga temperatuuri reguleerimiseks lähtuge punktist Jahekambri temperatuuri muutmise
→ Lk 61.

Jahekambri temperatuur mõjutab sügavkülmkambriga temperatuuri. Jahekambri kõrgem temperatuur toob kaasa ka sügavkülmkambriga kõrgema temperatuuri.

8 Lisafunktsioonid

Siit saate teada, milliseid lisafunktsioone saab seadmel välja reguleerida.

8.1 superkülmutus

superkülmutus korral läheb sügavkülmkamber nii külmaks kui võimalik. Lülitage superkülmutus sisse 4 kuni 6 tundi enne seda, kui asetate sügavkülmkambrisse suurema koguse toiduaineid kui 2 kg. Külmutusvõimsuse ärakasutamiseks kasutage superkülmutust.

→ "Külmutusvõimsuse eeldused", Lk 63

Märkus: Kui superkülmutus on sisse lülitatud, võib tekkida rohkem müra.

superkülmutus sisselülitamine

- ▶ Vajutage temperatuurinuppu seni, kuni "super" põleb.

Märkus: Ca 54 tunni pärast lülitub seade tavarežiimile.

superkülmutus väljalülitamine

- ▶ Vajutage temperatuurinuppu seni, kuni temperatuurinäidikul kuvatakse soovitud temperatuuri.

9 Jahekamber

Jahekambris saate hoida liha, vorsti, kala, piimatooteid, mune, valmistooted ja küpsed.

Temperatuuri saab reguleerida vahemikus 2 °C kuni 8 °C.

Jahekambris hoides saate lühikese kuni keskmiselt pika aja jooksul säilitada ka kiiresti riknevaid toiduaineid. Mida madalam on valitud temperatuur, seda kauem toiduained säilivad.

9.1 Juhtnöörid toiduainete hoidmiseks jahekambris

- Säilitage vaid värskeid ja riknemata toiduaineid.
- Säilitage toiduaineid õhukindlalt pakendatuna või kaane all.
- Selleks et vältida õhuringluse kahjustamist ja toiduainete külmumist, ärge asetage toiduaineid otse vastu tagaseina.
- Laske soojadel roogadel ja jookidel esmalt maha jahtuda.
- Järgige tootja märgitud minimaalset säilimisaega või realiseerimise ja tarvitamise lõpptähtpäeva.

9.2 Jahekambri külmatsoonid

Jahekambris ringleva õhu toimel tekkivad erinevad külmatsoonid.

Kõige külmem tsoon

Kõige külmem tsoon on küljele graveeritud noole ja selle all oleva aluse vahel.

Nõuanne: Kergesti riknevaid toiduaineid, nt kala, vorsti ja liha, hoidke kõige külmemas tsoonis.

Kõige soojem tsoon

Kõige soojem tsoon on ukse juures kõige üleval.

Nõuanne: Hoidke kõige soojemas tsoonis vähem tundlike toiduaineid, nt kõva juustu ja võid. Nii tulevad juustu maitseomadused paremini välja ning või jääb määratavaks.

9.3 „OK” kleebis

Kleebisega „OK” saate kontrollida, kas jahekambris on saavutatud toiduainetele vajalik temperatuur +4 °C või madalam.

Kleebist "OK" ei ole kõikidel mudelitel.

Kui kleebis ei näita „OK”, alandage sammhaaval temperatuuri.

→ *"Jahekambri temperatuuri seadmine"*, Lk 61

Pärast seadme kasutuselevõttu võib seatud temperatuurini jõudmiseks kuluda kuni 12 tundi.



Korrektne seadistus

10 Sügavkülmkamber

Sügavkülmkambris võite säilitada sügavkülmutatud toiduaineid, toiduaineid külmutada ja valmistada jääkuubikuid.

Sügavkülmkambriga temperatuur sõltub jahekambri temperatuurist.

Toiduaineid tuleks pikaajaliselt säilitada temperatuuril –18 °C või alla selle.

Sügavkülmkambris saate pikemat aega säilitada ka kiiresti riknevaid toiduaineid. Madalad temperatuurid aeglustavad või peatavad riknemise.

10.1 Külmutusvõimsus

Külmutusvõimsus näitab, kui suure koguse toiduaineid ja kui mitme tunni jooksul suudab seade sügavkülmutada.

Andmed külmutusvõimsuse kohta leiate tüübisildilt. → *Joonis* **1** / **4**

Külmutusvõimsuse eeldused

1. Ca 24 tundi enne värskete toiduainete sissepanekut lülitage sisse superkülmutus.
→ *"superkülmutus sisselülitamine"*, Lk 62
2. Asetage toiduained esmalt kõige ülemisse sügavkülmasahtlisse.

10.2 Sügavkülmkambriga mahutamine täielik kasutamine

Siit saate teada, kuidas mahutada sügavkülmkambris maksimaalne kogus toiduaineid.

1. Võtke kõik tarvikud sügavkülmkambrist välja. → Lk 66
2. Asetage toiduained otse riulitele ja sügavkülmasahtli põhja.

10.3 Juhtnõõrid toiduainete asetamiseks sügavkülmkambris

- Säilitage toiduaineid õhukindlalt pakendatuna.
- Ärge pange külmutatavaid ja sügavkülmutatud toiduaineid üksteise vastu.
- Jaotage toiduained sügavkülmasahtlites ühtlaselt laiali.
- Et õhk saaks seadmes takistamatult ringelda, lükake sügavkülmasahtel lõpuni sisse.

10.4 Juhtnõõrid värskete toiduainete külmutamiseks

- Külmutage ainult värsked ja kvaliteetseid toiduaineid.
- Külmutage toiduained portsjonhaaval.
- Keedetud, praetud või küpsetatud toiduained on sobivamad kui toorelt söödavad toiduained.
- Köögiviljad peske, tükeldage ja blanšeerige enne külmutamist.

et Sulatamine

- Puuviljad peske, eemaldage südamik, vajaduse korral koorige, lisage suhkrut või askorbiinhappelahust.
- Külmutamiseks sobivad nt küpsetised, kala ja mereannid, liha, uluki- ja linnuliha, ilma kooreta munad, juust, või, kohupiim, valmistoidud ja toidujäägid.
- Külmutamiseks ei sobi nt lehtsalat, redis, koorega munad, viinamarjad, toored õunad ja pirnid, jogurt, hapukoor ja majonees.

Külmutatavate toiduainete pakkimine

Kui valite sobiva pakendimaterjali ja õige pakkeviisi, säilitate toote kvaliteedi ja hoiate ära külmapõletused.

1. Pange toiduained pakendisse.
2. Suruge õhk välja.
3. Sulgege pakend õhutihedalt, et toiduained ei kaotaks maitset ega muutuks kuivaks.
4. Kirjutage pakendile sisu nimetus ja külmutamise kuupäev.

10.5 Külmutatud toiduainete säilivus temperatuuril $-18\text{ }^{\circ}\text{C}$

Toiduaine	Säilitusaeg
kala, vorst, valmistoidud, küpsetised	kuni 6 kuud
linnuliha, liha	kuni 8 kuud
puuviljad, köögiviljad	kuni 12 kuud

Trükitud külmutuskalender näitab maksimaalset säilitusaega kuudes püsival temperatuuril $-18\text{ }^{\circ}\text{C}$.

10.6 Külmutatud toiduainete ülessulatamise meetodid

ETTEVAATUST! **Tervisekahjustuse oht!**

Sulama hakates võivad bakterid paljunema hakata ja külmutatav toiduaine võib rikneda.

- ▶ Sulama hakanud või ülessulanud toiduainet ärge uuesti külmutage.
- ▶ Külmutage uuesti alles pärast keetmist või praadimist.
- ▶ Ärge arvestage enam maksimaalset säilitusajaga.
- Loomsed toiduained, nt kala, liha, juust, kohupiim sulatage jahekambri.
- Leiba sulatage toatemperatuuril.
- Mikrolaineahjus, küpsetusahjus või pliidil valmistage toiduaineid, mis on mõeldud kohe tarbimiseks.

11 Sulatamine

11.1 Jahekambri sulatamine

Töötamise ajal tekib jahekambri tagaseinale funktsioonist tingituna sulamisvee tilku või härmatist. Jahekambri tagasein sulab automaatselt. Sulamisvesi voolab sulamisvee renni mööda äravooluavasse ja sealt aurustumisalusele ning seda ei ole vaja ära pühkida.

Selleks et sulamisvesi saaks ära voolata ja et ei tekiks lõhnu, järgige järgmisi juhiseid: Sulamisvee renni ja äravooluava puhastamine → Lk 66.

11.2 Sügavkülmkambrī sula- tamine

Sügavkülmkamber ei hakka auto-
maatselt sulatama. Härmatisekiht
sügavkülmkambris raskendab külma
levimist külmutatud toiduaineteni ja
suurendab energiakulu.

Sügavkülmkambrī sulatamine

Sulatage sügavkülmkambrīt regulaar-
selt.

1. Ca 4 tundi enne sulatamist lülitage
sisse superkülmutus.
→ "superkülmutus sisselülitamine",
Lk 62
Toiduained saavutavad sel juhul
väga madala temperatuuri ja neid
saab toatemperatuuril kauem
säilitada.
2. Võtke sügavkülmsahtel koos kül-
mutatud toiduainetega välja ja ase-
tate jahedasse kohta. Kui külmaa-
kud on olemas, siis asetage need
külmutatud toiduainete peale.
3. Lülitage seade välja. → Lk 61
4. Lahutage seade vooluvõrgust.
Tõmmake võrgujuhtme võrgupistik
välja või lülitage elektrikilbis kaitse
välja.
5. Avage sulamisvee äravooluava.
→ Joonis **4**
6. Sulamisvee kokkukogumiseks võt-
ke suurte pudelite riilul jahekambri
ukse küljest ära ja asetage
sulamisvee avatud äravooluava al-
la.
→ "Ukseriuli eemaldamine",
Lk 66
7. **⚠ HOIATUS - Põletusoht!** Kuum
vesi, veepritsmed ja aur võivad te-
kitada põletusi.
▶ Sulamisprotsessiks valage potti ai-
nult kuuma ja mitte keevat vett.

Sulatamise kiirendamiseks pange
pott kuuma, aga mitte keeva veega
kuumaalusel sügavkülmkambrisse.

8. Pärast sulatamist valage kogutud
sulamisvesi ära.
9. Ülejäänud sulamisvesi eemaldage
rätiku või käsna.
10. Kuivatage sügavkülmkamber peh-
me kuiva rätikuga.
11. Sulgege sulamisvee äravooluava.
12. Pange suurte pudelite riilul tagasi
jahekambri ukse külge.
13. Ühendage seade vooluvõrku.
→ Lk 59
14. Seadme sisselülitamine. → Lk 61
15. Asetage sügavkülmsahtel koos
külmutatud toiduainetega uuesti
kohale.

12 Puhastamine ja hool- damine

Selleks, et teie seade jääks pikaks
ajaks töökorda, puhastage ja hoolda-
ge seda hoolikalt.

Puhastamist mittelīgipääsetavates
kohtades peab teostama klienditee-
nindus. Klienditeeninduse poolt
puhastamine võib põhjustada ku-
lusid.

12.1 Seadme ettevalmistami- ne puhastamiseks

1. Lülitage seade välja. → Lk 61
2. Lahutage seade vooluvõrgust.
Tõmmake võrgujuhtme võrgupistik
välja või lülitage elektrikilbis kaitse
välja.
3. Võtke kõik toiduained seadmest
välja ja asetage jahedasse kohta.
Kui on olemas, siis asetage toidu-
ainetele külmaakud.

et Puhastamine ja hooldamine

4. Kui on tekkinud härmatisekiht, siis laske sellel sulada.
5. Võtke kõik sissepandud osad ja lisatarvikud seadmest välja.
→ Lk 66

12.2 Seadme puhastamine

HOIATUS **Elektrilöögi oht!**

Sissetungiv niiskus võib tekitada elektrilöögi.

- ▶ Ärge kasutage seadme puhastamiseks aurpuhasteid või survepesureid.

Valgustisse või juhtelementidesse sattuv vedelik võib olla ohtlik.

- ▶ Loputusvesi ei tohi voolata valgustisse ega juhtelementidesse.

TÄHELEPANU!

Ebasobivad puhastusvahendid võivad kahjustada seadme pindu.

- ▶ Ärge kasutage kõvasid küürimispatju või küürivaid käsnu.
- ▶ Ärge kasutage tugevatoimelisi ega küürivaid puhastusvahendeid.
- ▶ Ärge kasutage suure alkoholisisaldusega puhastusvahendeid.
- ▶ Seadme välispindade puhastamiseks ärge kasutage roostevaba terase puhastusvahendit.

Kui äravooluavasse sattub vedelikku, võib aurustumisaluse üle ajada.

- ▶ Loputusvesi ei tohi sattuda äravooluavasse.

Seadme osade ja tarvikute pesemisel nõudepesumasinas võivad need deformeeruda või värvi muuta.

- ▶ Ärge kunagi peske seadme osi ja lisatarvikuid nõudepesumasinas.

1. Seadme ettevalmistamine puhastamiseks. → Lk 65

2. Puhastage seadet pehme lapi, leige vee ja vähese ph-neutraalse nõudepesuvahendiga.
 - seadme väliskülj
 - seadme sisekülj
 - varustus
 - tarvikud
 - uksetihendid
3. Kuivatage korralikult pehme kuiva lapiga.
4. Asetage seadme osad kohale.
5. Ühendage seade vooluvõrku.
→ Lk 59
6. Seadme sisselülitamine. → Lk 61
7. Pange toiduained sisse.

12.3 Sulamisvee renni ja äravooluava puhastamine

Puhastage sulamisvee renni ja äravooluava regulaarselt, et sulamisvesi saaks ära voolata.

1. Tõstke sulamisvee äravoolu kate üles ja võtke välja.
→ Joonis **5**
2. Puhastage sulamisvee renni ja äravooluava regulaarselt näiteks vatitikuga.

12.4 Sissepandud osade väljavõtmine

Kui soovite sissepandud osi põhjalikult puhastada, siis võtke need seadmest välja.

Riikli eemaldamine

- ▶ Tõmmake riikul välja, kergitage seda ja eemaldage.
→ Joonis **6**

Ukseriikli eemaldamine

- ▶ Kergitage ukseriiklit ja võtke see välja.
→ Joonis **7**

Puu- ja köögiviljasahtli eemaldamine

1. Tõmmake puu- ja köögiviljasahtel lõpuni välja.
2. Kergitage puu- ja köögiviljasahtlit eest ① ja võtke välja ②.
→ *Joonis* **8**

Sügavkülmsahtli eemaldamine

1. Tõmmake sügavkülmsahtel lõpuni välja.
2. Kergitage sügavkülmsahtlit eest ① ja eemaldage see ②.
→ *Joonis* **9**

13 Tõrgete kõrvaldamine

Väiksemaid tõrkeid oma seadmel saate ise kõrvaldada. Enne hooldeskeskusesse pöördumist tutvuge tõrgete kõrvaldamise juhistega. Nii väldite asjatuid kulusid.

HOIATUS Elektrilöögi oht!

Asjatundmatult tehtud parandustööd on ohtlikud.

- ▶ Seadet tohivad remontida ainult selleks koolitatud spetsialistid.
- ▶ Seadme remontimiseks tohib kasutada ainult originaalvaruosi.
- ▶ Kui selle seadme võrgujuhe saab kahjustada, tuleb see lasta tootjal või tema klienditeenindusel või samaväärse kvalifikatsiooniga isikul ohtude vältimiseks asendada.

Rike	Põhjus ja tõrkeotsing
Seade ei jahuta, näidikud ja valgustus põlevad.	Väljalülitusrežiim on sisse lülitatud. <ul style="list-style-type: none"> ▶ Viige läbi seadme toimivuse test. → Lk 70 ✓ Pärast seadme toimivuse testi lõppemist läheb seade tavarežiimile.
LED-valgustus ei tööta.	Võimalikud on erinevad põhjused. <ul style="list-style-type: none"> ▶ Võtke ühendust hooldeskeskusega. Hooldeskeskuste kontaktid leiata tarnekomplekti kuuluvast hooldeskeskuste loetelust.
Temperatuur on seadistatud temperatuurist väga erinev.	Võimalikud on erinevad põhjused. <ol style="list-style-type: none"> 1. Lülitage seade välja. → Lk 61 2. Lülitage seade ca 5 minuti pärast uuesti sisse. → Lk 61 <ul style="list-style-type: none"> – Kui temperatuur on liiga kõrge, kontrollige paari tunni pärast uuesti. – Kui temperatuur on liiga madal, kontrollige järgmisel päeval uuesti.
Sulamisree renn või äravooluava on ummistunud.	Sulamisvee renn või äravooluava on ummistunud. <ul style="list-style-type: none"> ▶ Puhastage sulamisvee renn ja äravooluava.
Mulin, sumin, kurin või klõpsumine seadmes.	See ei ole viga. Mootor, nt külmutusagregaat või ventilaator on töös. Külmutusaine voolab mööda torusid. Mootor, lüliti või magnetventiilid lülituvad sisse/välja. Tegevused pole vajalikud.
Seade tekitab müra.	Seade seisab ebatasasel pinnal. <ul style="list-style-type: none"> ▶ Vesiloodi abil loodige seade välja, reguleerige asend õigeks kruvijalgadest keerates.
	Seade ei ole eraldiseisev.

Rike	Põhjus ja tõrkeotsing
Seade tekitab müra.	<ul style="list-style-type: none">▶ Järgige minimaalseid vahemaid.
	Seadme osad kõiguvad või blokeeruvad. <ul style="list-style-type: none">▶ Kontrollige väljavõetavaid osi ja asetage need vajaduse korral uuesti sisse.
	Pudelid või anumad puutuvad kokku. <ul style="list-style-type: none">▶ Nihutage pudelid ja anumad üksteisest eemale.
	superkülmutus on sisse lülitatud. Tegevused pole vajalikud.

13.1 Voolukatkestus

Voolukatkestuse ajal tõuseb temperatuur seadmes, seeläbi lüheneb säilimisaeg ja toiduaine kvaliteet alaneb.

Meie veebisaidil leiate andmed selle kohta, kui pikk on sügavkülmutatud toiduainete säilimise aeg, kui seadmes tekib tõrge.

Märkused

- Voolukatkestuse ajal avage seadet võimalikult vähe ja ärge asetage sellesse muid toiduaineid.
- Kontrollige toiduainete kvaliteeti vahetult pärast voolukatkestust.
 - Toiduained, mis on sulatud ja soojemad kui 5 °C, kõrvaldage.
 - Kergelt ülessulanud toiduained keetke või praadige ja tarbige ära või külmutage uuesti.

13.2 Seadme toimivuse testi läbiviimine

Seadmel on iseeneslik toimivuse test, mis näitab tõrkeid, mida saab hooldekeskus kõrvaldada.

1. Lülitage seade välja. → Lk 61
 2. Lülitage seade 5 minuti pärast uuesti sisse. → Lk 61
 3. 10 sekundi jooksul pärast sisselülitamist hoidke temperatuurinuppu 3 kuni 5 sekundit all, kuni temperatuurinäidikule ilmub 2 °C.
- ✓ Kontrolltest käivitub, kui temperatuurinäidikud üksteise järel süttivad.
 - ✓ Kui pärast seadme toimivuse testi lõppu ilmub temperatuurinäidikule seatud temperatuur, on seade töökorras. Seade läheb üle tavarežiimile.
 - ✓ Kui pärast seadme toimivuse testi lõppu "super" 10 sekundit vilgub, pöörduge hooldekeskusse.

14 Ladustamine ja jäätmekäitlus

14.1 Seadme kasutamise lõpetamine

1. Lülitage seade välja. → Lk 61
2. Lahutage seade vooluvõrgust.

Tõmmake võrgujuhtme võrgupistik välja või lülitage elektrikilbis kaitse välja.
3. Võtke kõik toiduained välja.
4. Sulutage seade. → Lk 64
5. Puhastage seade. → Lk 66
6. Sisemuse ventileerimise tagamiseks jätke seade avatuks.

14.2 Kasutatud seadme jäätmekäitlus

Keskkonnasäästliku jäätmekäitlusega saab väärtuslikke tooraineid taaskasutada.

HOIATUS

Tervisekahjustuse oht!

Lapsed võivad end seadmesse lukustada ja sattuda eluohtlikku olukorda.

- ▶ Et lastel oleks raskem sisse ronida, ärge võtke reste ja mahuteid seadmest välja.
- ▶ Hoidke lapsed kasutusest kõrvaldatud seadmest eemal.

HOIATUS

Tuleoht!

Torude kahjustamise korral võib eralduda tuleohtlikku külmaainet ja kahjulikke gaase, mis võivad süttida.

- ▶ Ärge kahjustage külmaaine kontuuri torusid ja isolatsiooni.

1. Tõmmake võrgujuhtme võrgupistik välja.
2. Lõigake võrgujuhe läbi.

3. Suunake seade keskkonnasäästliku jäätmekäitlusse.

Teavet nõuetekohaste jäätmekäitlusviiside kohta saate oma müügisindajalt ning oma valla- või linnavalitsusest.



Käesolev seade on märgistatud vastavalt direktiivile 2012/19/EL elektri- ja elektroonikaseadmete jäätmete kohta.

Direktiiv sätestab elektri- ja elektroonikaseadmete jäätmete tagastamise ja ringlussevõtu raamtingimused Euroopa Liidus.

15 Klienditeenindus

Talitluse seisukohalt olulisi ökodisaini määrusele vastavaid originaalvaruosi saate tellida meie hooldekeskusest vähemalt 10 aasta jooksul alates seadme turulelaskmisest Euroopa Majanduspiirkonnas.

Märkus: Klienditeeninduse kasutamine on tootja vastavalt kohalike kehtivate garantiitingimuste raames tasuta. Garantii (tootjagarantii eratarbijatele) minimaalne kestus on Euroopa majandusruumis 2 aastat vastavalt kehtivatele kohalikele garantiitingimustele. Garantiitingimused ei mõju teistele õigustele või nõuetele, mis laienevad teile kohaliku õiguse järgi.

Üksikasjalikku teavet garantiiaja ja -tingimuste kohta oma riigis saate meie hooldekeskusest, oma müügisindajalt või meie veebilehelt.

Kui võtate ühendust klienditeenindusega, vajate oma seadme tootenumbrit (E-Nr) ja tootmisnumbrit (FD). Klienditeeninduse kontaktandmed leiате lisatud klienditeeninduste loendist või meie veebilehelt.

15.1 Tootenumber (E-Nr) ja tootmisnumber (FD-nr)

Tootenumbri (E-Nr) ja tootmisnumbrit (FD) leiате seadme tüübisildilt.

→ Joonis 1 / 4

Oma seadme andmete ja klienditeeninduse telefoninumbri kiireks leidmiseks võiksite need andmed üles märkida.

16 Tehnilised andmed

Andmed külmaaine ja mahu kohta ning muud tehnilised andmed leiате tüübisildilt.

→ Joonis 1 / 4

See toode sisaldab energiatõhususklassi G valgusallikat. Valgusallikas on saadaval varuosana ja seda tohib vahetada ainult asjaomase väljaõppega spetsialist.

Lisateavet oma mudeli kohta leiате internetist aadressilt <https://eprel.ec.europa.eu/>¹. See veebiaadress on lingitud EL ametliku tooteandmebaasiga EPREL. Palun järgige siis mudeliotsingu kohta antud juhiseid. Mudelitunnus tuleneb märkidest tootenumbri (E-Nr.) kaldkriipsu ees tüübisildil. Teise võimalusena leiате mudelitunnuse ka EL-energiamärgise esimesest reast.

¹ Kehtib ainult Euroopa majandusruumi jaoks



Thank you for buying a Bosch Home Appliance!

Register your new device on MyBosch now and profit directly from:

- **Expert tips & tricks for your appliance**
- **Warranty extension options**
- **Discounts for accessories & spare-parts**
- **Digital manual and all appliance data at hand**
- **Easy access to Bosch Home Appliances Service**

Free and easy registration – also on mobile phones:

www.bosch-home.com/welcome



Looking for help? You'll find it here.

Expert advice for your Bosch home appliances, help with problems or a repair from Bosch experts.

Find out everything about the many ways Bosch can support you:

www.bosch-home.com/service

Contact data of all countries are listed in the attached service directory.

BSH Hausgeräte GmbH

Carl-Wery-Straße 34
81739 München, GERMANY
www.bosch-home.com

A Bosch Company



9001856453 (030403)

It, Iv, et