



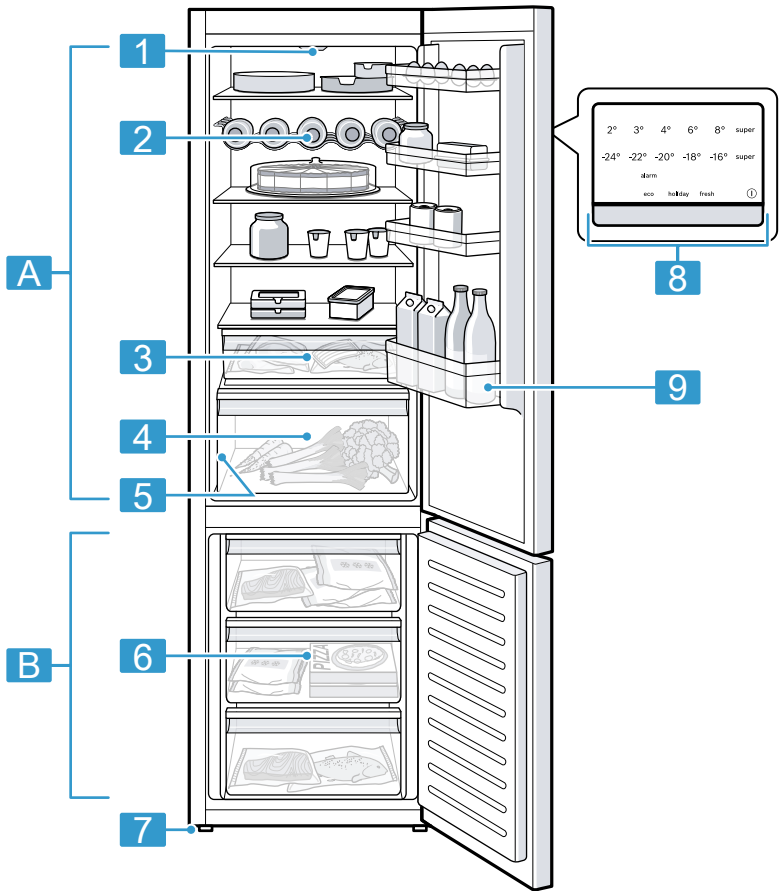
Register your
new device on
MyBosch now and
get free benefits:
[bosch-home.com/
welcome](https://bosch-home.com/welcome)



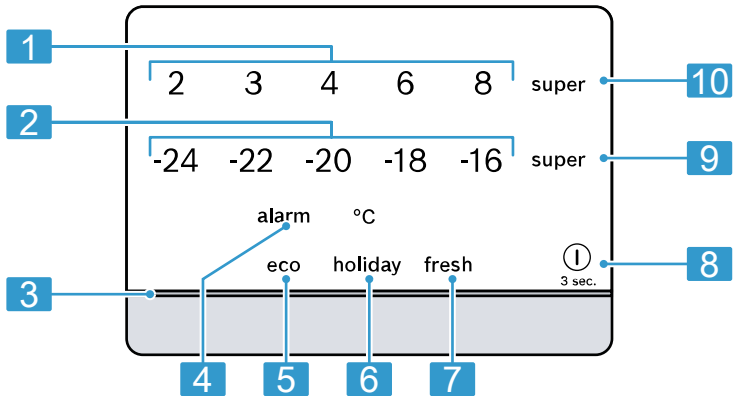
Fridge-freezer

KGN..

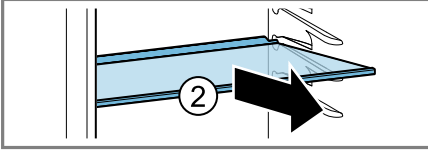
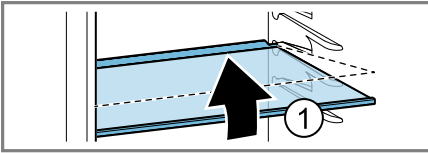
[et]	Kasutusjuhend	Kombikülmik	4
[It]	Naudotojo vadovas	Šaldymo prietaiso ir šaldiklio kombi- nacija	29
[lv]	Lietotāja rokasgrāmata	Dzesēšanas un saldēšanas kombināci- ja	55



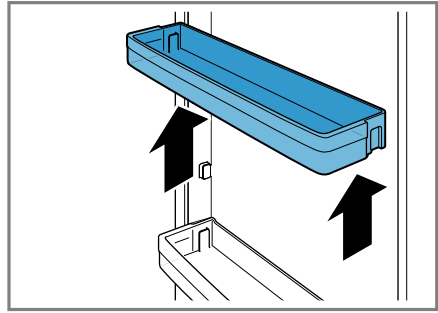
1



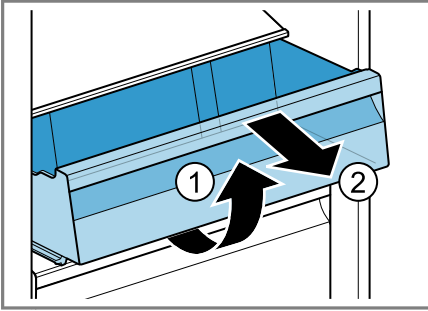
2



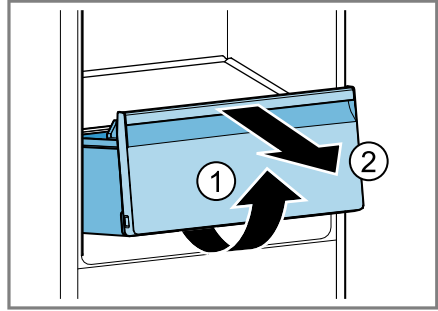
3



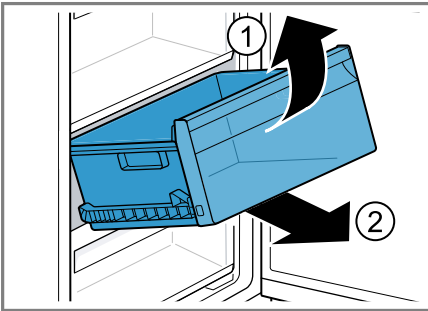
4



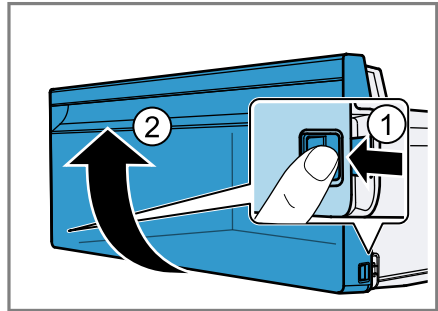
5



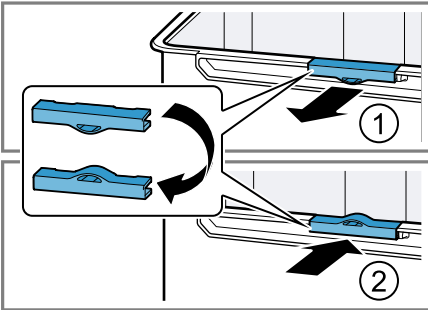
6



7



8



9

Satura rādītājs

1 Drošība	57	8 Papildfunkcijas.....	68	
1.1 Vispārīgi norādījumi.....	57	8.1 Superdzesēšana	68	
1.2 Mērķim atbilstīga lietošana.....	57	8.2 Automātiskā funkcija Super-	saldēšana	68
1.3 Lietotāju loka ierobežojums	57	8.3 Manuāla Supersaldēšana.....	69	
1.4 Droša transportēšana.....	57	8.4 Atvaļinājuma režīms	69	
1.5 Droša uzstādīšana.....	58	8.5 Enerģijas taupīšanas režīms ...	69	
1.6 Droša lietošana	59	8.6 Svaiguma saglabāšanas re-	žīms	70
1.7 Bojāta ierīce	61	8.7 Sabata režīms.....	70	
2 Izvairšanās no bojājumiem.....	63	9 Trauksme	70	
3 Vides aizsardzība un taupīša-	63	9.1 Durvju signalizācija.....	70	
na	63	9.2 Temperatūras signalizācija.....	70	
3.1 Iepakojuma likvidācija	63	10 Dzesēšanas nodaļums.....	71	
3.2 Elektroenerģijas taupīšana	63	10.1 Padomi pārtikas produktu	uzglabāšanai dzesēšanas	
4 Uzstādīšana un pieslēgšana	64	nodaļumā	71	
4.1 Piegādes komplektācija	64	10.2 Aukstuma zonas dzesēša-	nas nodaļumā	71
4.2 Uzstādīšanas vietas izvēles	kritēriji	11 Saldēšanas nodaļums	72	
4.3 Ierīces uzstādīšana.....	65	11.1 Saldēšanas jauda.....	72	
4.4 Ierīces sagatavošana pirma-	jai lietošanas reizei	11.2 Saldēšanas nodaļuma til-	puma pilnīga izmantošana	72
4.5 Iekārtas elektropieslēguma	izveide	11.3 Padomi pārtikas produktu	ievietošanai saldēšanas no-	
5 Iepazīšana.....	65	dalaļumā	72	
5.1 Ierīce	65	11.4 Padomi svaigu pārtikas	produktu sasaldēšanai	72
5.2 Vadības panelis	66	11.5 Sasaldēto pārtikas produk-	tu uzglabāšanas termiņš	
6 Aprīkojums	66	-18 °C temperatūrā	73	
6.1 Plaukts	66	11.6 Saldētas pārtikas atkausē-	šanas metodes.....	73
6.2 Pudeļu plaukts.....	66	12 Atkausēšana.....	74	
6.3 Uzglabāšanas tvertne.....	66	12.1 Atkausēšana saldētavā	74	
6.4 Augļu un dārzeņu tvertne	66	13 Tīrīšana un kopšana	74	
6.5 Durvju nodaļums.....	67	13.1 Ierīces sagatavošana tīrīša-	nai.....	74
6.6 Piederumi	67			
7 Galvenā vadība.....	67			
7.1 Ierīces ieslēgšana.....	67			
7.2 Lietošanas norādījumi	67			
7.3 Ierīces izslēgšana.....	68			
7.4 Temperatūras iestatīšana	68			

lv

13.2 Ierīces tīrīšana	74
13.3 Aprīkojuma daļu izņemšana..	74
14 Traucējumu novēršana	76
14.1 Strāvas padeves pārtraukums	79
14.2 Ierīces pašpārbaudes izpilde	79
15 Glabāšana un likvidācija.....	79
15.1 Ierīces ekspluatācijas pārtraukšana.....	79
15.2 Nolietotas iekārtas likvidācija.....	79
16 Tehniskā servisa dienests.....	80
16.1 Ražojuma numurs (E-Nr.) un izgatavošanas numurs (FD).....	80
17 Tehniskie dati	81



1 Drošība

Ievērojiet tālāk sniegtos drošības norādījumus.

1.1 Vispārīgi norādījumi

- Rūpīgi izlasiet šo instrukciju.
- Uzglabājiet instrukciju un produkta informāciju vēlākai izmantošanai vai nākamajiem īpašniekiem.
- Nepievienojiet ierīci, ja transportēšanas laikā tai ir radušies bojājumi.

1.2 Mērķim atbilstīga lietošana

Izmantojiet šo ierīci tikai:

- pārtikas produktu atdzesēšanai un sasaldēšanai, kā arī ledus pagatavošanai.
- privātā māsaimniecībā un slēgtās mājas vides telpās;
- ne augstāk kā 2000 m virs jūras līmeņa.

1.3 Lietotāju loka ierobežojums

Bērni, kas sasnieguši 8 gadu vecumu un vairāk, un cilvēki ar samazinātām fiziskajām, sensorajām un garīgajām spējām vai ar pieredzes vai zināšanu trūkumu iekārtu var lietot tikai citu cilvēku uzraudzībā vai pēc tam, kad viņi ir apmācīti to izmantot un ir sapratuši iespējamus riskus.

Bērni nedrīkst rotaļāties ar ierīci.

Bērni nedrīkst veikt tīrīšanu un lietotāja pārvaldību bez uzraudzības.

Bērni, kas vecāki par 3 gadiem, bet jaunāki par 8 gadiem, drīkst izņemt un ievietot produktus dzesēšanas/saldēšanas ierīcē.

1.4 Droša transportēšana

BRĪDINĀJUMS – Traumu risks!

Lielais iekārtas svars, paceļot iekārtu, var izraisīt savainojumus.

- ▶ Neceliet iekārtu vienatnē.

1.5 Droša uzstādīšana

⚠ BRĪDINĀJUMS – Elektrotrieciena risks!

Nepareizi veikta instalācija ir bīstama.

- ▶ Pieslēdziet un lietojiet iekārtu tikai saskaņā ar datu plāksnītē norādītajiem parametriem.
- ▶ Iekārtu drīkst pieslēgt tikai atbilstoši noteikumiem instalētai kontaktligzdai ar zemējumu maiņstrāvas elektrotīklā.
- ▶ Mājas elektroinstalācijas aizsargsistēmai ir jābūt instalētai atbilstoši noteikumiem.
- ▶ Nekad neaprikojiet iekārtu ar ārēju slēgšanas mehānismu, piem., taimeru vai tālvadības pultu.
- ▶ Ja iekārta ir iebūvēta, elektrotīkla pieslēguma vada kontaktdakšai ir jābūt brīvi pieejamai, vai, ja brīva pieeja nav iespējama, fiksēti ierīkotā elektroinstalācijā jāiebūvē atvienotājierīce saskaņā ar elektroiekārtu uzstādīšanas noteikumiem.
- ▶ Uzstādot iekārtu, ievērojiet, lai netiktu iespiests vai bojāts elektrotīkla pieslēguma vads.

Bojāta elektrotīkla pieslēguma vada izolācija ir bīstama.

- ▶ Nekad nepieļaujiet elektrotīkla pieslēguma vada saskari ar siltuma avotiem.

⚠ BRĪDINĀJUMS – Sprādzienbīstamības risks!

Ja iekārtas ventilācijas atveres ir noslēgtas, aukstumaģenta noplūdes gadījumā var izveidoties degtspējīgs gāzes un gaisa maisījums.

- ▶ Nenoslēdziet ventilācijas atveres ierīces vai iebūves mēbeles korpusā.

⚠ BRĪDINĀJUMS – Aizdeģšanās risks!

Ir bīstami lietot pagarinātu elektrotīkla pieslēguma vadu un neapstiprinātus adapterus.

- ▶ Neizmantojiet pagarinātāja vadus vai kontaktligzdu paneļus.
- ▶ Izmantojiet tikai ražotāja atļautus adapterus un elektrotīkla pieslēguma vadus.
- ▶ Ja elektrotīkla pieslēguma vads ir pārāk īss un nav pieejams garāks elektrotīkla pieslēguma vads, sazinieties ar profesionālu elektrības uzņēmumu, lai pielāgotu mājas instalāciju.

Pārnēsājami kontaktligzdu paneļi vai barošanas bloki var pārkarst un izraisīt ugunsgrēku.

- ▶ Nenovietojiet pārnēsājamās kontaktligzdu paneļus vai barošanas blokus ierīces aizmugurē.

1.6 Droša lietošana

⚠ BRĪDINĀJUMS – Elektrotrieciena risks!

Iekārtā iekļuvis mitrums var izraisīt elektriskās strāvas triecienu.

- ▶ Izmantojiet ierīci tikai slēgtās telpās.
- ▶ Nepakļaujiet ierīci lielam karstumam un mitrumam.
- ▶ Iekārtas tīrīšanai neizmantojiet tvaika tīrītāju vai augstspiediena tīrītāju.

⚠ BRĪDINĀJUMS – Nosmakšanas risks!

Bērni var iepakojuma materiālu uzvilkt uz galvas vai tajā ietīties un nosmakt.

- ▶ Glabājiet iepakojuma materiālu bērniem nepieejamā vietā.
- ▶ Neļaujiet bērniem rotaļāties ar iepakojuma materiālu.

Bērni var ieelpot vai norīt sīkas detaļas un tādējādi nosmakt.

- ▶ Glabājiet sīkas detaļas bērniem nepieejamā vietā.
- ▶ Neļaujiet bērniem rotaļāties ar sīkām detaļām.

⚠ BRĪDINĀJUMS – Sprādzienbīstamības risks!

Ja dzesēšanas kontūrs ir bojāts, uzliesmojošs aukstumaģents var izplūst un uzsprāgt.

- ▶ Atkausēšanu drīkst paātrināt tikai ar ražotāja ieteiktām mehāniskām ierīcēm vai līdzekļiem.
- ▶ Piesalušu pārtiku atbrīvojiet ar trulu priekšmetu, piemēram, ar koka karotes kātu.

Produkti, kuri satur degtspējīgas gāzes, piemēram, aerosolu baloņi, un eksplozīvas vielas, var sprāgt.

- ▶ Neglabājiet ierīcē produktus, kas satur degtspējīgas gāzes un eksplozīvas vielas.

⚠ BRĪDINĀJUMS – Aizdeģšanās risks!

Šīs ierīces iekšienē uzstādītas elektroierīces, piemēram, sildītāji vai elektriskie ledus ģeneratori, var izraisīt ugunsgrēku.

▶ Šīs ierīces iekšienē nedarbiniet nekādas elektroierīces.

⚠ BRĪDINĀJUMS – Traumu risks!

Trauki, kuros ir gāzēti dzērieni, var plīst.

▶ Saldētavā nedrīkst glabāt traukus ar gāzētiem dzērieniem.

Risks gūt acu traumas degtspējīga aukstumaģenta un kaitīgu gāzu noplūdes gadījumā.

▶ Nedrīkst bojāt aukstumaģenta kontūra caurules un izolāciju. Ierīce var apgāzties.

▶ Nedrīkst kāpt uz cokola, izvelkamajiem nodaļījumiem vai durvīm, kā arī atbalstīties pret tiem.

⚠ BRĪDINĀJUMS – Apdegumu risks!

Darbības laikā atsevišķas daļas ierīces aizmugurē kļūst karstas.

▶ Nepieskarieties karstajām daļām.

⚠ BRĪDINĀJUMS – Apsaldējumu risks!

Pieskaroties saldētiem produktiem un aukstām virsmām, var gūt apsaldējumus.

▶ Nekad uzreiz neēdiet produktus, kuri ir izņemti no saldēšanas nodaļījuma.

▶ Nedrīkst pieļaut ilgstošu ādas saskari ar saldētiem produktiem, ledu un metāla virsmām saldētavas nodaļījumā.

⚠ ESIET PIESARDZĪGI – Veselības kaitējuma risks!

Lai nepieļautu pārtikas produktu piesārņojumu, ievērojiet tālāk sniegtos norādījumus.

▶ Ja durvis ir atvērtas ilgāku laiku, ierīces nodaļījumos var ievērojami paaugstināties temperatūra.

▶ Regulāri tīriet virsmas, kas var nonākt saskarē ar pārtikas produktiem un pieejamajām noplūdes sistēmām.

▶ Glabājiet svaigu gaļu un zivis ledusskapī tam piemērotos traukos tā, lai tās nesaskartos ar citiem pārtikas produktiem un nepilētu uz tiem.

- ▶ Ja dzesēšanas/saldēšanas ierīce ilgāku laiku stāv tukša, izslēdziet to, atkausējiet, iztīriet un atstājiet durvis atvērtas, lai nepieļautu pelējuma rašanos.

Ierīces daļas no metāla vai ar metālisku izskatu var saturēt alumīniju. Ja ierīcē skābi pārtikas produkti nonāk saskarē ar alumīniju, pārtikas produktos var nonākt alumīnija joni.

- ▶ Nelietojiet piesārņotus pārtikas produktus.

1.7 Bojāta ierīce

⚠ BRĪDINĀJUMS – Elektrotrieciena risks!

Bojāta iekārta vai bojāts elektrotīkla pieslēguma vads ir bīstami.

- ▶ Nekad nelietojiet bojātu ierīci.
 - ▶ Nekad neizvelciet elektrotīkla pieslēguma vadu, lai atvienotu iekārtu no elektrotīkla. Vienmēr izvelciet elektrotīkla pieslēguma vada kontaktdakšu.
 - ▶ Ja iekārta vai elektrotīkla pieslēguma vads ir bojāts, uzreiz izvelciet elektrotīkla pieslēguma vada kontaktdakšu vai izslēdziet drošinātāju drošinātāju kastē.
 - ▶ Sazinieties ar klientu apkalpošanas dienestu. → *Lappuse 80*
- Neprofesionāli veikts remonts ir bīstams.
- ▶ Iekārtas remontu drīkst veikt tikai attiecīgi apmācīts speciālists.
 - ▶ Iekārtas remontam drīkst izmantot tikai oriģinālās rezerves daļas.
 - ▶ Ja tiek bojāts šīs iekārtas elektrotīkla pieslēguma vads, tā nomaina jāveic ražotājam, tā tehniskā servisa dienestam vai attiecīgi kvalificētai personai, lai izvairītos no apdraudējuma.

⚠ BRĪDINĀJUMS – Aizdeģšanās risks!



No bojātām caurulēm var izplūst degtspējīgs aukstumaģents un kaitīgas gāzes un aizdeģties.

- ▶ Iekārta nedrīkst atrasties uguns un aizdeģšanās avotu tuvumā.
- ▶ Izvēdiniet telpu.
- ▶ Izslēdziet iekārtu. → *Lappuse 68*

iv Drošība

- ▶ Izvelciet elektrotīkla savienojuma vada kontaktdakšu vai izslēdziet drošinātāju sadales skapī.
- ▶ Sazinieties ar klientu apkalpošanas dienestu. → *Lappuse 80*

2 Izvaiŗšanās no bojājumiem

UZMANĪBU!

Iekārtas pārbīdīšanas laikā sagrieŗoties iekārtas ritenīšiem, var tikt bojāts grīdas segums.

- ▶ Transportējiet iekārtu ar palešu raņņiem.
- ▶ Pārbīdot iekārtu, izmantojiet grīdas pārklāju un nepārvietojiet iekārtu zigzagā.

Ja iekārtu, cokolu, izvelkamos nodalījumu vai durvis izmanto, lai apsēstos vai pakāptos, var sabojāt iekārtu.

- ▶ Nekāpiet uz iekārtas, cokola, izvelkamajiem nodalījumiem vai durvīm un neatbalstieties pret tiem.

Eļļa vai taukvielas var izraisīt poru veidošanos plastmasas daļās un durvju blīvējumā.

- ▶ Plastmasas daļas un durvju blīvējumu nedrīkst notraipīt ar eļļu un taukvielām.

Iekārtas daļas no metāla vai ar metālistu izskatu var saturēt alumīniju.

Alumīnijs reaŗē un maina krāsu, saskaroties ar skābiem pārtikas produktiem.

- ▶ Iekārtā glabājiet tikai iesaiņotus pārtikas produktus.

Ja aprīkojuma daļas un piederumus mazgā trauku mašīnā, tie var deformēties vai mainīt krāsu.

- ▶ Nemazgājiet aprīkojuma daļas un piederumus trauku mašīnā.

3 Vides aizsardzība un taupīšana

3.1 Iepakojuma likvidācija

Iepakojuma materiāli ir nekaitīgi videi un izmantojami atkārtoti.

- ▶ Atsevišķas sastāvdaļas likvidējiet, tās šķirojot.

3.2 Elektroenerģijas taupīšana

Ja ievērosiet šos norādījumus, tiks samazināts iekārtas strāvas patēriņš.

Uzstādīšanas vietas izvēle

- Ierīci nedrīkst pakļaut tiešu saules staru iedarbībai.
- Uzstādiet ierīci iespējami tālu no radiatoriem, plīts un citiem siltuma avotiem:
 - elektriskajām vai gāzes plītiņm jāatrodas vismaz 30 mm attālumā.
 - eļļas vai ogļu plītiņm jāatrodas vismaz 300 mm attālumā.
- Ierīces sānos atstājiet nelielu attālumu no sienas.
- Nekad neaizsedziet vai neaizkraujiet ārējās ventilācijas atveres.

Elektroenerģijas taupīšana lietošanas laikā

Piezīme: Aprīkojuma daļu izvietojums neietekmē iekārtas enerģijas patēriņu.

- Iekārtu atveriet vien uz īsu brīdi un pēc tam rūpīgi aizveriet.
- Nekad neaizklājiet vai neaizkraujiet iekšējās ventilācijas atveres vai ārējās ventilācijas atveres.
- Iegādātos pārtikas produktus pārvaŗājiet aukstumsomā un ātri ievietojiet ierīcē.

lv Uzstādīšana un pieslēgšana

- Siltiem pārtikas produktiem un dzērieniem ļaujiet vispirms atdzist un tikai pēc tam ievietojiet tos ierīcē.
- Atkausējamās saldētos produktus ielieciet dzesēšanas nodalījumā, lai izmantotu sasaldēto produktu aukstumu.
- Starp produktiem un aizmugures sienu vienmēr jāatstāj brīva vieta.

Vadības paneļa elektroenerģijas taupīšanas režīms

Ja iekārtu nelieto, vadības panelis automātiski pārslēdzas vadības paneļa elektroenerģijas taupīšanas režīmā. Vadības paneļa elektroenerģijas taupīšanas režīmā displeja spilgtums ir samazināts un deg gaismas josla. Kad lieto vadības paneli vai atver durvis, deaktivizē vadības paneļa elektroenerģijas taupīšanas režīmu. Gaismas joslu vadības paneļa elektroenerģijas taupīšanas režīmā var izslēgt.

Gaismas joslas ieslēgšana

- ▶ 3 sekundes turiet nospiestu $2^\circ + 8^\circ$, līdz atskan signāls.

Gaismas joslas izslēgšana

- ▶ 3 sekundes turiet nospiestu $2^\circ + 8^\circ$, līdz atskan signāls.

4 Uzstādīšana un pieslēgšana

4.1 Piegādes komplektācija

Pēc visu daļu izņemšanas no iepakojuma pārbaudiet, vai tām transportēšanas laikā nav radušies bojājumi un vai piegādes komplektācija ir pilnīga. Bojājumu gadījumos vērsieties pie pārdevēja vai mūsu tehniskā servisa dienestā → *Lappuse 80*.

Piegādes komplektā ietilpst:

- Atsevišķi stāvoša ierīce
- Aprīkojums un piederumi¹
- Montāžas instrukcija
- Lietošanas instrukcija
- Klientu apkalpošanas dienestu saraksts
- Garantijas karte²
- Energoefektivitātes klases uzlīme
- Informācija par elektroenerģijas patēriņu un trokšņa līmeni

4.2 Uzstādīšanas vietas izvēles kritēriji

BRĪDINĀJUMS

Sprādzienbīstamības risks!

Ja ierīce ir novietota pārāk mazā telpā, aukstumaģenta noglūdes gadījumā var izveidoties degspējīgs gāzes un gaisa maisījums.

- ▶ Uzstādiet ierīci tikai tādā telpā, kuras tilpums atbilst vismaz 1 m^3 uz 8 g aukstumaģenta. Aukstumaģenta daudzums ir norādīts tipa datu plāksnītē. → Att. **1/5**

Piegādājot ierīci no rūpnīcas, tās svars atkarībā no modeļa var būt līdz 120 kg.

¹ Atkarībā no iekārtas aprīkojuma

² Ne visās valstīs

Lai ierīci varētu stabili novietot, pamatnei ir jābūt ar atbilstošu nestspēju.

Pamatam ir jābūt līdzenam.

Šī dzesēšanas ierīce ir paredzēta lietošanai apkārtējās vides temperatūrā no 10 C līdz 43 C.

Lietojot iekārtu pieļaujamajā telpas temperatūrā, tā ir pilnībā darbospējīga. Lietojot SN klimata klases iekārtu zemākā telpas temperatūrā, iekārtai bojājumi nerodas līdz 5 °C telpas temperatūrai.

Iekārtu uzstādīšana vienu virs otras un vienu blakus otrai

Ja jūs 2 dzesēšanas iekārtas vēlaties uzstādīt vienu virs otras vai vienu blakus otrai, starp iekārtām ir jāatstāj vismaz 150 mm sprauga. Atsevišķas iekārtas var uzstādīt, neievērojot minimālo attālumu. Precīzu informāciju vaicājiēt savam tirgotājam vai virtuves projektētājam.

4.3 Ierīces uzstādīšana

- ▶ Uzstādiēt ierīci saskaņā ar pievienoto montāžas instrukciju.

4.4 Ierīces sagatavošana pirmajai lietošanas reizei

1. Iepazīstieties ar informatīvo materiālu.
2. Noņemiet aizsargplēvi un transportēšanas stiprinājumus, piemēram, līmlentes un kartonu.
3. Pirmo reizi iztīriet ierīci.
→ *Lappuse 74*

4.5 Iekārtas elektropieslēguma izveide

1. Iekārtas elektrotīkla pieslēguma vada kontaktdakšu iespraudiet kontaktligzdā iekārtas tuvumā.

Ierīces savienojuma dati ir norādīti tipa datu plāksnītē. → *Att. 1 / 5*

2. Pārbaudiēt kontaktdakšas nekustīgu pieslēgumu.
- ✓ Iekārta ir gatava darbam.

5 Iepazīšana

5.1 Ierīce

Šeit ir sniegts jūsu iekārtas sastāvdaļu pārskats.

→ *Att. 1*

A	Dzesēšanas nodalījums → <i>Lappuse 71</i>
B	Saldēšanas nodalījums → <i>Lappuse 72</i>
1	Apgaismojums
2	Pudeļu plaukts → <i>Lappuse 66</i>
3	Uzglabāšanas tvertne → <i>Lappuse 66</i>
4	Augļu un dārzeņu tvertne → <i>Lappuse 66</i>
5	Datu plāksnīte → <i>Lappuse 81</i>
6	Saldēto produktu tvertne → <i>Lappuse 75</i>
7	Skrūvējama kāja
8	Vadības panelis → <i>Lappuse 66</i>
9	Durvju nodalījums lielām pudelēm → <i>Lappuse 67</i>

Piezīme: Atkarībā no aprīkojuma un izmēra ierīce var atšķirties no attēlos redzamajiem piemēriem.

5.2 Vadības panelis

Vadības paneli iestata visas ierīces funkcijas un skata informāciju par darba režīmu.

→ Att. **2**

- | | |
|-----------|---|
| 1 | Rāda dzesēšanas nodalījumā iestatīto temperatūru °C. |
| 2 | Rāda saldēšanas nodalījumā iestatīto temperatūru °C. |
| 3 | Gaismas josla vizuāli informē lietotāju. |
| 4 | alarm izslēdz brīdinājuma skaņas signālu. |
| 5 | eco ieslēdz vai izslēdz enerģijas taupīšanas režīmu. |
| 6 | holiday ieslēdz vai izslēdz atvaļinājuma režīmu. |
| 7 | fresh ieslēdz un izslēdz svaiguma režīmu. |
| 8 | Ⓛ 3 sec. ieslēdz un izslēdz ierīci. |
| 9 | super (saldēšanas nodalījums) ieslēdz vai izslēdz Supersaldēšana. |
| 10 | super (dzesēšanas nodalījums) ieslēdz vai izslēdz Superdzesēšana. |

6 Aprīkojums

Ierīces aprīkojums ir atkarīgs no modeļa.

6.1 Plaukts

Lai plaukta novietojumu pielāgotu pēc vajadzības, plauktu var izņemt un ievietot citā vietā.

→ "Plaukta izņemšana", Lappuse 74

6.2 Pudeļu plaukts

Glabājiet pudeles stabili novietotas pudeļu plauktā.

Lai pudeļu plaukta novietojumu pielāgotu pēc vajadzības, plauktu var izņemt un ievietot citā vietā.

→ "Plaukta izņemšana", Lappuse 74

6.3 Uzglabāšanas tvertne

Uzglabāšanas tvertnē temperatūra ir zemāka nekā dzesēšanas nodalījumā. Laiku pa laikam temperatūra var kļūt zemāka par 0 °C.

Lai glabāšanas tvertnē sasniegtu temperatūru tuvu 0 °C, dzesēšanas nodalījuma temperatūru iestatiet uz 2 °C. → Lappuse 68

Lai uzglabāšanas tvertnē uzglabātu ātrbojīgus pārtikas produktus, piemēram, zivis, gaļu un desas, izmantojiet zemākās temperatūras vērtības.

6.4 Augļu un dārzeņu tvertne

Glabājiet svaigus augļus un dārzeņus iesaiņotus augļu un dārzeņu tvertnē. Sagrieztus augļus un dārzeņus glabājiet pārsegtus vai hermētiski iesaiņotus.

Atkarībā no uzglabāšanas daudzuma un produktu veida augļu un dārzeņu tvertnē var izveidoties kondensāts. Noslaukiet kondensātu ar sausu drāni.

Lai saglabātu kvalitāti un aromātu, glabājiet aukstumjutīgus augļus un dārzeņus, piemēram, ananasus, banānus, citrusaugļus, gurķus, cukini, papriku, tomātus un kartupeļus ārpus ierīces aptuveni no 8 °C līdz 12 °C temperatūrā.

6.5 Durvju nodalījums

Lai durvju nodalījumu novietotu pēc vajadzības, to var izņemt un ievietot citā vietā.

→ "Durvju nodalījuma izņemšana", *Lappuse 75*

6.6 Piederumi

Izmantojiet oriģinālos piederumus.

Tie ir piemēroti jūsu ierīcei.

Jūsu iekārtas piederumi ir atkarīgi no modeļa.

Olu nodalījums

Uzglabājiet olas drošā vietā uz olu paliktņa.

Ledus kubiņu trauks

Izmantojiet ledus kubiņu trauku, lai pagatavotu ledus kubiņus.

Ledus gabaliņu pagatavošana

Ledus gabaliņu sagatavošanai obligāti izmantojiet tikai dzeramo ūdeni.

1. Piepildiet ledus trauciņu līdz $\frac{3}{4}$ ar dzeramo ūdeni un ievietojiet to saldēšanas nodalījumā.

Piesalušu ledus trauciņu atdalieliet ar neasu priekšmetu, piemēram, koka karotes kātu.

2. Lai no ledus gabaliņu trauka izņemtu ledus gabaliņus, īsu brīdi paturiet to zem tekoša ūdens vai nedaudz savērpjiet.

7 Galvenā vadība

7.1 Ierīces ieslēgšana

1. Pievienojiet ierīci elektrotīklam.
→ *Lappuse 65*

Piezīme: Ja ierīce iepriekš tika izslēgta, izmantojot vadības paneli, 3 sekundes turiet nospiestu ①

3 sec..

- ✓ Iekārta sāk dzesēt.
 - ✓ Atskan brīdinājuma signāls, mirgo temperatūras indikators, jo temperatūra saldēšanas nodalījumā vēl ir pārāk augsta.
2. Izslēdziet brīdinājuma signālu ar **alarm**.
 - ✓ "alarm" nodziest, tiklīdz ir sasniegta iestatītā temperatūra.
 3. Iestatiet vajadzīgo temperatūru.
→ *Lappuse 68*

7.2 Lietošanas norādījumi

- Kad iekārta ir ieslēgta, iestatītā temperatūra tiek sasniegta tikai pēc vairākām stundām. Neievietojiet pārtikas produktus, kamēr nav sasniegta iestatītā temperatūra.
- Korpusa priekšējās malas laiku pa laikam tiek nedaudz sasildītas. Šādi tiek mazināta kondensāta veidošanās durvju blīvējuma apkārtnē.
- Aizverot durvis, var rasties pazemināts spiediens. Durvis var atvērt tikai ar piepūli. Uzgaidiet, līdz izlīdzinās pazeminātais spiediens.
- Temperatūra iekārtā mainās šādu faktoru ietekmē:
 - Iekārtas atvēršanas biežums
 - Piepildījums
 - Tikko ievietoto produktu temperatūra
 - Apkārtējās vides temperatūra
 - Tieši saules stari

7.3 Ierīces izslēgšana

- ▶ 3 sekundes turiet nospiestu ①
3 sec..

7.4 Temperatūras iestatīšana

Dzesēšanas nodaļuma temperatūras iestatīšana

- ▶ Nospiediet uz vajadzīgās temperatūras.
Ieteicamā dzesēšanas nodaļuma temperatūra ir 4 °C.

Temperatūras iestatīšana saldēšanas nodaļumā

- ▶ Nospiediet uz vajadzīgās temperatūras.
Ieteicamā temperatūra saldēšanas nodaļumā ir -18 °C.

8 Papildfunkcijas

Uzziniet ar kādām iestatāmām papildfunkcijām ir aprīkota jūsu ierīce.

8.1 Superdzesēšana

Izmantojot Superdzesēšana, dzesēšanas nodaļums nodrošina iespējamo zemāko temperatūru.

Ieslēdziet Superdzesēšana pirms liela pārtikas produktu daudzuma ievietošanas dzesēšanas nodaļumā.

Piezīme: Ja ir ieslēgts režīms Superdzesēšana, var paaugstināties trokšņu līmenis.

Superdzesēšana ieslēgšana

- ▶ Nospiediet **super** (dzesēšanas nodaļums).
- ✓ Deg "super" (dzesēšanas nodaļums).

Piezīme: Pēc aptuveni 6 stundām iekārta pārslēdzas normālā darba režīmā.

Superdzesēšana izslēgšana

- ▶ Nospiediet **super** (dzesēšanas nodaļums).

8.2 Automātiskā funkcija Supersaldēšana

Automātiskās funkcijas Supersaldēšana darbības laikā saldēšanas nodaļums tiek dzesēts daudz vairāk nekā normālā darba režīmā. Tādā veidā pārtikas produkti ātrāk sasilst. Automātiskā funkcija Supersaldēšana ieslēgsies, ja svaigus pārtikas produktus ievietosiet apakšējā saldēto produktu tvertnē, sākot no labās pušes.

Automātiskā funkcija Supersaldēšana ir aktivizēta rūpnīcā. Automātisko funkciju Supersaldēšana var deaktivizēt. Ja ir ieslēgta automātiskā Supersaldēšana, deg "super" (saldēšanas nodaļums) un var pastiprināties trokšņi.

Pēc automātiskās funkcijas Supersaldēšana beigām iekārta pārslēdzas normālā darba režīmā.

Automātiskās funkcijas Supersaldēšana aktivizēšana

- ▶ 5 sekundes turiet nospiestu **super** (saldēšanas nodaļums).
- ✓ Kad atskan 2 signāli, automātiskā funkcija Supersaldēšana ir aktivizēta.

Automātiskās funkcijas Supersaldēšana deaktivizēšana

- ▶ 5 sekundes turiet nospiestu **super** (saldēšanas nodaļums).
- ✓ Kad atskan 3 signāli, automātiskā funkcija Supersaldēšana ir deaktivizēta.

Automātiskās funkcijas

Supersaldēšana pārtraukšana

- ▶ Nospiediet **super** (saldēšanas nodaļums).

8.3 Manuāla Supersaldēšana

Supersaldēšana darbības laikā saldēšanas nodaļumā tiek nodrošināta viszemākā iespējamā temperatūra. Ieslēdziet Supersaldēšana laikā no 4 līdz 6 stundām pirms tāda pārtikas produktu daudzuma ievietošanas saldētavā, kas pārsniedz 2 kg. Lai pilnībā izmantotu saldēšanas jaudu, lietojiet Supersaldēšana.

→ *"Priekšnosacījumi saldēšanas jaudas nodrošināšanai", Lappuse 72*

Piezīme: Ja ir ieslēgts režīms Supersaldēšana, var paaugstināties trokšņu līmenis.

Manuāla Supersaldēšana ieslēgšana

- ▶ Nospiediet **super** (saldēšanas nodaļums).
- ✓ Deg "super" (saldēšanas nodaļums).

Piezīme: Pēc aptuveni 54 stundām iekārta pārslēdzas normālā darba režīmā.

Manuāla Supersaldēšana izslēgšana

- ▶ Nospiediet **super** (saldēšanas nodaļums).

8.4 Atvaļinājuma režīms

Ja plānojat ilgāku prombūtni, iekārtā var ieslēgt energoefektīvu atvaļinājuma režīmu.

ESIET PIESARDZĪGI **Veselības kaitējuma risks!**

Kad ir ieslēgts atvaļinājuma režīms, dzesēšanas nodaļums sasilst. Paaugstinātas temperatūras dēļ var vairoties baktērijas, un pārtikas produkti var sabojāties.

- ▶ Ja ir ieslēgts atvaļinājuma režīms, dzesēšanas nodaļumā nedrīkst glabāt nekādus produktus.

Ierīce automātiski pārslēdz temperatūru.

Dzesēšanas nodaļums	14 °C
Saldēšanas nodaļums	Temperatūra nemainīga

Atvaļinājuma režīma ieslēgšana

- ▶ Nospiediet **holiday**.
- ✓ Deg "holiday".

Atvaļinājuma režīma izslēgšana

- ▶ Nospiediet **holiday**.

8.5 Enerģijas taupīšanas režīms

Izvēloties enerģijas taupības režīmu, iekārta tiek pārslēgta uz elektroefektīvu darbību.

Ierīce automātiski pārslēdz temperatūru.

Dzesēšanas nodaļums	8 °C
Saldēšanas nodaļums	-16 °C

Enerģijas taupības režīma ieslēgšana

- ▶ Nospiediet **eco**.
- ✓ Deg "eco".

Enerģijas taupības režīma izslēgšana

- ▶ Nospiediet **eco**.

8.6 Svaiguma saglabāšanas režīms

Lai pārtikas produkti ilgāk saglabātos svaigi, ierīcē var ieslēgt svaiguma režīmu.

Ierīce automātiski pārslēdz temperatūru.

Dzesēšanas nodalījums	2 °C
Saldēšanas nodalījums	Temperatūra nemainīga

Svaiguma saglabāšanas režīma ieslēgšana

- ▶ Nospiediet **fresh**.
- ✓ Deg "fresh".

Svaiguma saglabāšanas režīma izslēgšana

- ▶ Nospiediet **fresh**.

8.7 Sabata režīms

Lai ierīci varētu lietot arī sabata laikā, sabata režīmā ir izslēgtas visas ne obligāti nepieciešamās funkcijas. Sabata režīmā ir izslēgtas šādas funkcijas:

- Superdzesēšana
- Automātiska Supersaldēšana un manuāla Supersaldēšana
- Signalizācija
- Iekšējais apgaismojums
- Skaņas signāli
- Ziņojumi vadības panelī

Piezīme: Sabata režīma laikā vadības paneļa apgaismojums izslēdzas. **holiday** deg ar samazinātu spilgtumu.

Sabata režīma ieslēgšana

- ▶ 15 sekundes turiet nospiestu **holiday**, līdz atskan signāls.
- ✓ Deg "holiday".

Piezīme: Pēc aptuveni 80 stundām iekārta pārslēdzas standarta režīmā.

Sabata režīma izslēgšana

- ▶ 15 sekundes turiet nospiestu **holiday**, līdz atskan signāls.

9 Trauksme

9.1 Durvju signalizācija

Ja ierīces durvis paliek atvērtas ilgāku laiku, ieslēdzas durvju signalizācija.

Atskan brīdinājuma signāls, mirgo "alarm", mirgo gaismas josla, un mirgo attiecīgā nodalījuma temperatūras indikators.

Durvju signalizācijas izslēgšana

- ▶ Aizveriet ierīces durvis vai nospiediet **alarm**.
- ✓ Brīdinājuma signāls ir izslēgts.

9.2 Temperatūras signalizācija

Ja saldēšanas nodalījumā kļūst pārāk silts, ieslēdzas temperatūras signalizācija.

Atskan brīdinājuma signāls, mirgo iestatītā temperatūra (saldēšanas nodalījumam), "alarm" un gaismas josla.

⚠ ESIET PIESARDZĪGI **Veselības kaitējuma risks!**

Kušana var sekmēt baktēriju vairošanos un izraisīt saldēto pārtikas produktu bojāšanos.

- ▶ Pilnīgi vai daļēji atkausētus saldētos produktus nedrīkst atkārtoti sasaldēt.
- ▶ Tos drīkst atkārtoti sasaldēt tikai pēc pagatavošanas, vārot vai cepot.
- ▶ Šādus produktus vairs nedrīkst glabāt maksimālo glabāšanas laiku.

Temperatūras signalizācija var ieslēgties šādos gadījumos:

- Tiek sākta ierīces lietošana. Ielieciet produktus ierīcē tikai tad, kad tā ir sasniegusi iestatīto temperatūru.
- Tiek ievietots liels daudzums svaigu pārtikas produktu. Pirms liela daudzuma pārtikas produktu ievietošanas ieslēdziet Supersaldēšana.
- Ir pārāk ilgi atvērtas saldēšanas nodalījuma durvis. Pārbaudiet, vai sasaldētie pārtikas produkti vēl nav atkususi vai sākuši atkust.

Temperatūras signalizācijas izslēgšana

- ▶ Nospiediet **alarm**.
- ✓ Brīdinājuma signāls ir izslēgts.

10 Dzesēšanas nodalījums

Dzesēšanas nodalījumā var glabāt gaļu, desas, zivis, piena produktus, olas, gatavus ēdienus un maizes izstrādājumus.

Temperatūru var iestatīt no 2 °C līdz 8 °C.

Pateicoties glabāšanas iespējai dzesēšanas nodalījumā, varat īsu vai vidēji ilgu laiku uzglabāt arī ātrbojīgus pārtikas produktus. Jo zemāka ir atlasītā temperatūra, jo ilgāk pārtikas produkti saglabājas svaigi.

10.1 Padomi pārtikas produktu uzglabāšanai dzesēšanas nodalījumā

- Ievietojiet tikai svaigus, nebojātus pārtikas produktus.
- Glabāšanai paredzētus pārtikas produktus ievietojiet hermētiski noslēgtā iepakojumā vai pārsegtus.
- Lai neietekmētu gaisa cirkulāciju un novērstu pārtikas produktu sasaldēšanu, nenovietojiet pārtikas produktus tieši pie aizmugurējās sienas.
- Siltiem ēdieniem un dzērieniem vispirms ļaujiet atdzist.
- Ievērojiet ražotāja norādīto uzglabāšanas vai izmantošanas termiņu.

10.2 Aukstuma zonas dzesēšanas nodalījumā

Gaisa cirkulācija dzesēšanas nodalījumā izraisa atšķirīgu aukstuma zonu rašanos.

Visaukstākā zona

Visaukstākā zona ir uzglabāšanas tvertnē.

Padoms: Ātrbojīgus pārtikas produktus, piemēram, zivis, desas un gaļu, uzglabājiet visaukstākajā zonā.

Vissiltākā zona

Vissiltākā zona ir pašā durvju augšā.

Padoms: Vissiltākajā zonā glabājiet pārtikas produktus, kas ātri nebojājas, piemēram, cieta sieru un sviestu.

Tādējādi sieram var turpināties aromāta veidošanās, bet sviests nesacietē.

11 Saldēšanas nodaļums

Saldēšanas nodaļumā var glabāt saldētu pārtiku, sasaldēt pārtikas produktus un pagatavot ledus kubiņus. Temperatūru var iestatīt no $-16\text{ }^{\circ}\text{C}$ līdz $-24\text{ }^{\circ}\text{C}$.

Pārtikas produktu ilgai glabāšanai vispiemērotākā ir $-18\text{ }^{\circ}\text{C}$ vai zemāka temperatūra.

Pateicoties glabāšanai sasaldētā stāvoklī, ātri bojājošos produktus var glabāt ilgu laiku. Zemā temperatūra palēnina vai aptur bojāšanos.

11.1 Saldēšanas jauda

Saldēšanas jauda norāda, kādu produktu daudzumu var pilnībā sasaldēt noteikta stundu skaita laikā.

Informāciju par saldēšanas jaudu skatiet tipa datu plāksnītē. → Att. 1/

5

Priekšnosacījumi saldēšanas jaudas nodrošināšanai

1. Apm. 24 stundas pirms svaigu pārtikas produktu ievietošanas ieslēdziet Supersaldēšana.
→ *"Manuāla Supersaldēšana ieslēgšana"*, Lappuse 69
2. Pārtikas produktus vispirms ievietojiet apakšējā saldēto produktu tvertnē, sākot no labās puses.

11.2 Saldēšanas nodaļuma tilpuma pilnīga izmantošana

Uzziniet, kā saldēšanas nodaļumā var ievietot maksimālu daudzumu sasaldējamu pārtikas produktu.

1. Izņemiet visas saldēšanas nodaļuma aprīkojuma daļas.
→ Lappuse 74
2. Novietojiet pārtikas produktus tieši uz plauktiem un saldēšanas nodaļuma grīdas.

11.3 Padomi pārtikas produktu ievietošanai saldēšanas nodaļumā

- Glabāšanai paredzētus pārtikas produktus ievietojiet hermētiski noslēgtā iepakojumā.
- Pārtikas produkti, kurus vēlaties sasaldēt, nedrīkst saskarties ar jau sasaldētiem pārtikas produktiem.
- Pārtikas produktus saldēto produktu tvertnēs izvietojiet vienmērīgi.
- Lai ierīcē netraucēti varētu cirkulēt gaiss, iebīdīet saldēto produktu tvertni ierīcē līdz galam.

11.4 Padomi svaigu pārtikas produktu sasaldēšanai

- Saldējiet tikai svaigus un nevainojamas kvalitātes pārtikas produktus.
- Sasaldējiet pārtikas produktus porciju veidā.
- Pagatavota pārtika ir paredzēta lietošanai, to nesaldējot.
- Dārzenus pirms sasaldēšanas nomazgājiet, sasmalciniet un blanšējiet.

- Augļus pirms sasaldēšanas nomazgājiet, izņemiet kauliņus, ja nepieciešams, nomizojiēt, pievienojiet cukuru vai askorbīnskābes šķīdumu.
- Sasaldēšanai piemēroti pārtikas produkti ir, piemēram, mīklas izstrādājumi, zivis un jūras veltes, gaļas, meža dzīvnieku gaļa un putni gaļa, olas bez čaumalas, siers, sviests, biezpiens, gatavi ēdieni un ēdienu pārpalikumi.
- Sasaldēšanai nepiemēroti pārtikas produkti ir, piemēram, lapu salāti, redīsi, olas ar čaumalu, vīnogas, āboli un bumbieri, jogurs, skābais krējums, Crème Fraîche un majonēze.

Saldējamo produktu iepakojšana

Ja izvēlēšities piemērotu iepakojuma materiālu un atbilstošu iepakojuma veidu, tiks saglabāta produktu kvalitāte un netiks pieļauta pārsaldēšana.

1. Ievietojiet pārtikas produktus iepakojumā.
2. Izspiediet gaisu.
3. Hermētiski noslēdziet iepakojumu, lai pārtikas produkti nezaudētu garšu un neizkalstu.
4. Uzrakstiet uz iepakojuma tā saturu un sasaldēšanas datumu.

11.5 Sasaldēto pārtikas produktu uzglabāšanas termiņš –18 °C temperatūrā

Pārtikas produkts	Uzglabāšanas ilgums
Zivis, desas, gatavi ēdieni, maizes izstrādājumi	līdz 6 mēnešiem
Putnu gaļa, gaļa	līdz 8 mēnešiem

Pārtikas produkts	Uzglabāšanas ilgums
Dārzeņi, augļi	līdz 12 mēnešiem

Uzdrukātajā saldēšanas kalendārā ir norādīts maksimālais glabāšanas laiks mēnešos, ja tiek nodrošināta konstanta –18 °C temperatūra.

11.6 Saldētas pārtikas atkausēšanas metodes

ESIET PIESARDZĪGI **Veselības kaitējuma risks!**

Kušana var sekmēt baktēriju vairošanos un izraisīt saldēto pārtikas produktu bojāšanos.

- ▶ Pilnīgi vai daļēji atkausētus saldētos produktus nedrīkst atkārtoti sasaldēt.
- ▶ Tos drīkst atkārtoti sasaldēt tikai pēc pagatavošanas, vārot vai cepot.
- ▶ Šādus produktus vairs nedrīkst glabāt maksimālo glabāšanas laiku.
- Dzesēšanas nodalījumā atkausējiet dzīvnieku izcelsmes pārtikas produktus, piemēram, zivis, gaļu, sieru un biezpienu.
- Maizi atkausējiet istabas temperatūrā.
- Pārtikas produktus tūlītējai patēriņai pagatavojiet mikroviļņu krāsnī, cepeškrāsnī vai uz sildvirsmas.

12 Atkausēšana

12.1 Atkausēšana saldētavā

Pateicoties pilnībā automatiskajai “NoFrost” sistēmai, saldēšanas nodaļījumā neveidojas ledus. Atkausēšana nav nepieciešama.

13 Tīrīšana un kopšana

Lai iekārta ilgi paliktu darbspējīga, tā ir rūpīgi jātīra un jākopj. Nepieejamas vietas jāiztīra tehniskā servisa dienestam. Tīrīšana, ko veic tehniskā servisa dienests, var radīt izmaksas.

13.1 Ierīces sagatavošana tīrīšanai

1. Izslēdziet ierīci. → *Lappuse 68*
2. Atvienojiet ierīci no elektrotīkla.
Izvelciet elektrotīkla savienojuma vada kontaktdakšu vai izslēdziet drošinātāju drošinātāju kastē.
3. Izņemiet visus pārtikas produktus un uzglabājiet vēsā vietā.
Uzlieciet uz produktiem aukstuma akumulatorus, ja tādi ir pieejami.
4. Izņemiet no ierīces visas aprīkojuma daļas un piederumus.
→ *Lappuse 74*

13.2 Ierīces tīrīšana

BRĪDINĀJUMS Elektrotrieciena risks!

Ierīcē iekļuvīs mitrums var izraisīt elektriskās strāvas triecienu.

- ▶ Iekārtas tīrīšanai neizmantojiet tvaiķa tīrītāju vai augstspiediena tīrītāju.

Appgaismojuma ierīcēs, vadības elementos vai iekšējās ventilācijas atverēs iekļuvīs mitrums var būt bīstams.

- ▶ Skalošanas ūdens nedrīkst iekļūt appgaismojuma ierīcēs, vadības elementos vai iekšējās ventilācijas atverēs.

UZMANĪBU!

Nepiemēroti tīrīšanas līdzekļi var bojāt iekārtas virsmas.

- ▶ Neizmantojiet cietus abrazīvos materiālus vai tīrīšanas sūkļus.
- ▶ Neizmantojiet asus vai abrazīvus tīrīšanas līdzekļus.
- ▶ Neizmantojiet tīrīšanas līdzekļus ar augstu spirta saturu.

Ja aprīkojuma daļas un piederumus mazgā trauku mašīnā, tie var deformēties vai mainīt krāsu.

- ▶ Nemazgājiet aprīkojuma daļas un piederumus trauku mašīnā.

1. Sagatavojiet iekārtu tīrīšanai.
→ *Lappuse 74*
2. Tīriet ierīci, aprīkojuma daļas, ierīces daļas, piederumus un durvju blīvējumus ar drānu, kas samitrināta remdenā ūdenī ar nelielu daudzumu pH neitrāla mazgāšanas līdzekļa.
3. Pēc tam rūpīgi noslaukiet ar mīkstu un sausu drānu.
4. Ievietojiet aprīkojuma daļas.
5. Pievienojiet ierīci elektrotīklam.
→ *Lappuse 65*
6. Ievietojiet produktus.

13.3 Aprīkojuma daļu izņemšana

Ja vēlaties rūpīgi notīrīt aprīkojuma daļas, izņemiet tās no ierīces.

Plaukta izņemšana

- ▶ Priekšpusē paceliet ①, izvelciet un izņemiet ② plauktu.
→ *Att. 3*

Durvju nodalījuma izņemšana

- ▶ Paceliet durvju plauktu uz augšu un izņemiet to.
→ Att. **4**

Uzglabāšanas tvertnes izņemšana

1. Izvelciet uzglabāšanas tvertni līdz galam.
2. Paceliet uzglabāšanas tvertnes priekšējo daļu uz augšu ① un izņemiet to ②.
→ Att. **5**

Augļu un dārzeņu tvertnes izņemšana

1. Izvelciet augļu un dārzeņu tvertni līdz galam.
2. Paceliet augļu un dārzeņu tvertnes priekšējo daļu ① un izņemiet tvertni ②.
→ Att. **6**

Saldēto produktu tvertnes izņemšana

1. Izvelciet saldēto produktu tvertni līdz galam.
2. Paceliet saldēto produktu tvertni priekšpusē uz augšu ① un izņemiet to ②.
→ Att. **7**

Tvertnes priekšpuses noņemšana

Ērtākai tīrīšanai varat noņemt augļu un dārzeņu tvertnes un saldēto produktu tvertnes priekšpusi.

- ▶ Iespiediet tvertnes sānu karabiņas ① un ar rotācijas kustību noņemiet tvertnes priekšpusi no tvertnes ②.
→ Att. **8**

14 Traucējumu novēršana

Nelielus ierīces darbības traucējumus varat novērst saviem spēkiem. Pirms sazināšanās ar klientu apkalpošanas centru izlasiet informāciju par darbības traucējumu novēršanu. Tā izvairīsieties no nevajadzīgām izmaksām.

BRĪDINĀJUMS

Elektrotrieciena risks!

Neprofesionāli veikts remonts ir bīstams.

- ▶ Iekārtas remontu drīkst veikt tikai attiecīgi apmācīts speciālists.
- ▶ Iekārtas remontam drīkst izmantot tikai oriģinālās rezerves daļas.
- ▶ Ja tiek bojāts šīs iekārtas elektrotīkla pieslēguma vads, tā nomaiņa jāveic ražotājam, tā tehniskā servisa dienestam vai attiecīgi kvalificētai personai, lai izvairītos no apdraudējuma.

Traucējums	Cēlonis un problēmu novēršana
lerīce nedzesē, deg indikatori un apgaismojums.	Ir ieslēgts izstādes režīms. <ol style="list-style-type: none"> 1. Izslēdziet ierīci. → <i>Lappuse 68</i> 2. Pagaidiet 2 minūtes. 3. Ieslēdziet ierīci. → <i>Lappuse 67</i> 4. Pagaidiet 1 minūti un tad turiet super (dzesēšanas nodalījums) nospiestu, līdz atskan 4 signāli. 5. Pēc īsa brīža pārbaudiet, vai ierīcē notiek dzesēšana.
Nedarbojas LED apgaismojums.	Ir iespējami dažādi iemesli. <ul style="list-style-type: none"> ▶ Sazinieties ar klientu apkalpošanas dienestu. Klientu apkalpošanas dienesta numuru atradīsiet pievienotajā klientu apkalpošanas dienestu sarakstā.
lerīces sānu sienas ir siltas.	Tā nav kļūda. Sānu sienās atrodas caurules, kas dzesēšanas laikā sakarst. Siltums nebojā mēbeles, kas pieskaras iekārtai. Īpaša rīcība nav nepieciešama.
Atskan brīdinājuma signāls, mirgo temperatūras indikators (dzesēšanas nodalījumam), "alarm" un gaismas josla.	Dzesēšanas nodalījuma durvis ir atvērtas. <ul style="list-style-type: none"> ▶ Aizveriet dzesēšanas nodalījuma durvis.
Darbojas durvju signalizācija.	

Traucējums	Cēlonis un problēmu novēršana
<p>Atskan brīdinājuma signāls, mirgo temperatūras indikators (saldēšanas nodalījumam), "alarm" un gaismas josla.</p> <p>Darbojas durvju signalizācija.</p>	<p>Saldēšanas nodalījuma durvis ir atvērtas.</p> <ul style="list-style-type: none"> ▶ Aizveriet saldēšanas nodalījuma durvis.
<p>Deg temperatūras indikatori un "alarm".</p>	<p>Bojāts sensors.</p> <ul style="list-style-type: none"> ▶ Sazinieties ar klientu apkalpošanas dienestu. <p>Klientu apkalpošanas dienesta numuru atradīsiet pievienotajā klientu apkalpošanas dienestu sarakstā.</p>
<p>Atskan brīdinājuma signāls, mirgo iestatītā temperatūra (saldēšanas nodalījumam), "alarm" un gaismas josla.</p> <p>Darbojas temperatūras signalizācija.</p>	<p>Ir iespējami dažādi iemesli.</p> <ul style="list-style-type: none"> ▶ Nospiediet alarm. ✓ Signalizācija tiek izslēgta. <p>Ir aizsegtas ārējās ventilācijas atveres.</p> <ul style="list-style-type: none"> ▶ Noņemiet priekšmetus, kas aizsedz ārējās ventilācijas atveres. <p>Ir ievietots lielāks daudzums svaigu pārtikas produktu.</p> <ul style="list-style-type: none"> ▶ Nepārsniedziet saldēšanas jaudu. <p>→ "Saldēšanas jauda", <i>Lappuse 72</i></p>
<p>Netiek sasniegta iestatītā temperatūra.</p> <p>Vairs nedarbojas pilnīgi automātiskā atkausēšana.</p>	<p>Saldēšanas nodalījuma durvis ir bijušas atvērtas pārāk ilgi. Iztvaicētājs (aukstuma ģenerators) NoFrost sistēmā ir ļoti apledojis.</p> <p>Prasība: Saldētā pārtika ir pietiekami izolēta un novietota vēsā vietā.</p> <ol style="list-style-type: none"> 1. Izslēdziet ierīci. → <i>Lappuse 68</i> 2. Atvienojiet ierīci no elektrotīkla. <p>Izvelciet elektrotīkla kontaktdakšu vai izslēdziet drošinātāju drošinātāju kastē.</p> <ol style="list-style-type: none"> 3. Sazinieties ar klientu apkalpošanas dienestu. <p>Klientu apkalpošanas dienesta numuru atradīsiet pievienotajā klientu apkalpošanas dienestu sarakstā.</p>

Traucējums	Cēlonis un problēmu novēršana
Temperatūra ievērojamā atšķirībā no iestatījuma.	<p>Ir iespējami dažādi iemesli.</p> <ol style="list-style-type: none"> 1. Izslēdziet ierīci. → <i>Lappuse 68</i> 2. Ieslēdziet ierīci pēc apm. 5 min. → <i>Lappuse 67</i> <ul style="list-style-type: none"> – Ja temperatūra ir pārāk augsta, pēc dažām stundām vēlreiz pārbaudiet temperatūru. – Ja temperatūra ir pārāk zema, nākamajā dienā vēlreiz pārbaudiet temperatūru.
Uz ierīces virsmas un plauktiem ierīcē veidojas ūdens kondensāts.	<p>Siltā un mitrā gaisā esošais ūdens kondensējas uz aukstajām ierīces virsmām.</p> <ol style="list-style-type: none"> 1. Noslaukiet atkusušo ūdeni ar mīkstu un sausu drānu. 2. Atveriet ierīci uz iespējami īsu brīdi. 3. Pievērsiet uzmanību tam, lai ierīce vienmēr būtu pareizi aizvērta.
Augļu un dārzeņu tvertnē bieži uzkrājas liels daudzums ūdens kondensāta.	<p>Atkarībā no uzglabāšanas daudzuma un produktu veida augļu un dārzeņu tvertnē veidojas ūdens kondensāts.</p> <ol style="list-style-type: none"> 1. Izņemiet augļu un dārzeņu tvertni. → <i>Lappuse 75</i> 2. Noņemiet atgaisošanas skavas ① un ievietojiet tās otrādi ②. <p>→ Att. 9</p>
Ierīce rūc, guldz, sīc, burbuļo, klikšķ vai klakšķ.	<p>Tā nav kļūda. Darbojas dzinējs, piemēram, saldēšanas iekārtā, ventilators. Pa caurulēm plūst aukstumaģents. Ieslēdzas vai izslēdzas dzinējs, slēdzis vai elektromagnētiskie vārsti. Notiek automātiskā atkausēšana.</p> <p>Īpaša rīcība nav nepieciešama.</p>
Ierīce izraisa trokšņus.	<p>Ierīce neatrodas uz horizontālas virsmas.</p> <ul style="list-style-type: none"> ▶ Nolīmeņojiet ierīci, izmantojot līmeņrādi un skrūvējamās kājas. <hr/> <p>Ierīce nav brīvi novietota.</p> <ul style="list-style-type: none"> ▶ Novietojiet ierīci, ievērojot minimālos attālumus. <hr/> <p>Aprikojuma daļas brīvi kustas vai iesprūst.</p> <ul style="list-style-type: none"> ▶ Pārbaudiet izņemamās aprikojuma daļas un ievietojiet tās atpakaļ. <hr/> <p>Saskaras pudeles un trauki.</p> <ul style="list-style-type: none"> ▶ Atvirziet pudeles un traukus tālāk vienu no otra. <hr/> <p>Supersaldēšana ir ieslēgta.</p> <p>Īpaša rīcība nav nepieciešama.</p>

14.1 Strāvas padeves pārtraukums

Strāvas padeves pārtraukuma laikā temperatūra ierīcē paaugstinās, tā rezultātā saīsinās sasaldēto produktu uzglabāšanas laiks un pazeminās to kvalitāte.

Mūsu tīmekļa vietnē atradīsiet tehniskos datus par saldētu produktu uzglabāšanas ilgumu jūsu ierīcē darbības traucējumu gadījumā.

Piezīmes

- Strāvas padeves pārtraukuma laikā pēc iespējas neatveriet ierīces durvis un neievietojiet tajā citus pārtikas produktus.
- Pārbaudiet pārtikas produktu kvalitāti tūlīt pēc strāvas padeves pārtraukuma.
 - Izmetiet sasaldēto pārtiku, kas ir atkususi un siltāka par 5 °C.
 - Nedaudz atkusušu saldēto pārtiku vāriet vai cepiet un patērējiet vai sasaldējiet.

14.2 Ierīces pašpārbaudes izpilde

Jūsu iekārtai ir pašpārbaudes funkcija, kas uzrāda traucējumus, kurus var novērst klientu apkalpošanas dienests.

1. Izslēdziet ierīci. → *Lappuse 68*
2. Atvienojiet ierīci no elektrotīkla.

Izvelciet elektrotīkla savienojuma vada kontaktdakšu vai izslēdziet drošinātāju drošinātāju kastē.
3. Pēc 5 minūtēm pievienojiet iekārtu elektrotīklam. → *Lappuse 65*
4. Minūti pēc pievienošanas elektrotīklam turiet **super** (dzesēšanas nodalījums) nospiestu 3 līdz 5 sekundes, līdz atskan otrs signāls.

- ✓ Ja pēc ierīces pašpārbaudes beigām atskan 2 skaņas signāli un ir redzama iestatītā temperatūra, ierīce ir kārtībā. Ierīce pārslēdzas normālā darba režīmā.
- ✓ Ja pēc iekārtas pašpārbaudes beigām atskan 5 signāli un temperatūras rādījuma LED indikatori deg dažādā spilgtumā, sazinieties ar klientu apkalpošanas dienestu. LED indikatori palīdz klientu apkalpošanas dienestam noskaidrot pastāvošo darbības traucējumu.

15 Glabāšana un likvidācija

15.1 Ierīces ekspluatācijas pārtraukšana

1. Izslēdziet ierīci. → *Lappuse 68*
2. Atvienojiet ierīci no elektrotīkla.

Izvelciet elektrotīkla savienojuma vada kontaktdakšu vai izslēdziet drošinātāju drošinātāju kastē.
3. Izņemiet visus pārtikas produktus.
4. Izīriiet ierīci. → *Lappuse 74*
5. Lai nodrošinātu iekšpuses ventilāciju, atstājiet ierīci atvērtu.

15.2 Nolietotas iekārtas likvidācija

Likvidējot iekārtas atbilstoši vides noteikumiem, vērtīgas izejvielas var izmantot atkārtoti.

BRĪDINĀJUMS Vesēlības kaitējuma risks!

Bērni var tikt iesprostoti ierīcē, apdraudot viņu dzīvību.

- ▶ Lai apgrūtinātu bērnu ierāpšanos iekārtā, neizņemiet no iekārtas plauktus un traukus.

lv Tehniskā servisa dienests

- ▶ Neļaujiet bērniem tuvoties nolietotai iekārtai.

BRĪDINĀJUMS **Aizdeģšanās risks!**

No bojātām caurulēm var izplūst degspējīgs aukstumaģents un kaitīgās gāzes un aizdegties.

- ▶ Nedrīkst bojāt aukstumaģenta kontūra caurules un izolāciju.

1. Izvelciet elektrotīkla pieslēguma vada kontaktdakšu.
2. Atdaliet elektrotīkla pieslēguma vadu.
3. Utilizējiet ierīci atbilstoši vides aizsardzības prasībām.

Informāciju par aktuāliem likvidācijas jautājumiem var iegūt pie tirgotāja un jūsu novada vai pilsētas pašpārvaldē.



Šī ierīce ir marķēta atbilstoši Eiropas direktīvai 2012/19/ES par elektriskajām un elektroniskajām ierīcēm (waste electrical and electronic equipment – WEEE). Direktīva nosaka veidu, kā ES teritorijā jārealizē nolietoto ierīču nodošana un pārstrāde.

16 Tehniskā servisa dienests

Darbībai nozīmīgas oriģinālās rezerves daļas saskaņā ar attiecīgo ekodizaina regulu varēsiet iegādāties mūsu klientu apkalpošanas centrā vis-

maz 10 gadus, sākot ar ierīces tirdzniecības uzsākšanas brīdi Eiropas Ekonomikas zonā.

Piezīme: Saskaņā ar vietējiem ražotāja garantijas noteikumiem tehniskā servisa dienesta izsaukšana ir bez maksas. Saskaņā ar vietējiem garantijas nosacījumiem garantijas minimālais ilgums (ražotāja garantija privātiem patērētājiem) Eiropas Ekonomikas zonā ir 2 gadi. Garantijas nosacījumi neietekmē citas tiesības vai prasības, kas jums ir saskaņā ar vietējiem tiesību aktiem.

Detalizētu informāciju par jūsu valstī spēkā esošo garantijas termiņu un garantijas nosacījumiem varat saņemt klientu apkalpošanas dienestā, tirdzniecības vietā vai mūsu tīmekļa tīvietnē.

Sazinoties ar tehniskā servisa dienestu, paziņojiet iekārtas ražojuma numuru (E-Nr.) un izgatavošanas numuru (FD).

Tuvākā tehniskā servisa dienesta kontaktinformācija ir norādīta pievienotajā dienestu sarakstā vai mūsu internetvietnē.

16.1 Ražojuma numurs (E-Nr.) un izgatavošanas numurs (FD)

Ražojuma numuru (E-Nr.) un izgatavošanas numuru (FD) skatiet iekārtas datu plāksnītē.

→ Att. **1** / **5**

Lai ātri atrastu iekārtas datus un tehniskā servisa dienesta tālruna numuru, varat šos datus pierakstīt.

17 Tehniskie dati

Dati par aukstumagentu un lietderīgo tilpumu, kā arī cita tehniskā informācija ir norādīti datu plāksnītē.

→ Att. **1** / **5**

Izstrādājuma gaismas avots atbilst energoefektivitātes G klasei. Gaismas avotu var iegādāties kā rezerves daļu un drīkst nomainīt tikai atbilstīgi apmācīts speciālists.

Papildu informācija par jūsu modeli ir pieejama internetā <https://eprel.ec.europa.eu/>¹.

Šī internetvietne ir piesaistīta ES produktu oficiālajai datubāzei EPREL. Pēc tam sekojiet modeļu meklēšanas norādēm.

Modeļa identifikatoru veido rakstzīmes pirms slīpsvītras datu plāksnītē norādītajā ražojuma numurā (E-Nr.). Modeļa identifikatoru varat atrast arī ES energoefektivitātes marķējuma pirmajā rindā.

¹ Attiecas tikai uz Eiropas Ekonomikas zonas valstīm

