



Register your
new device on
MyBosch now and
get free benefits:
[bosch-home.com/
welcome](https://bosch-home.com/welcome)



Dzesēšanas un saldēšanas kombinācija

KGN..

iv Lietošanas instrukcija

Ledusskapis ar saldētavu

3

Iv Satura rādītājs

Drošības tehnikas un brīdinājuma norādījumi	3	Saldēšana un uzglabāšana	14
Norādījumi par likvidēšanu	6	Svaigu pārtikas produktu iesaldēšana	14
Piegādes komplekts	6	Supersaldēšana	15
Uzstādīšanas vieta	7	Saldēto produktu atkausēšana	16
Ievērojiet telpas temperatūru un ventilāciju	7	Iekārtojums	16
Ierīces pieslēgšana	7	Uzlīme „OK“	17
Iepazīšanās ar ierīci	8	Ierīces izslēgšana un ekspluatācijas pārtraukšana	17
Iekārtas ieslēgšana	9	Atkausēšana	18
Temperatūras nostādīšana	10	Notīriet ierīci	18
Specifiskās funkcijas	10	Apgaismojums (LED)	19
Signalizācijas funkcija	11	Elektrības taupība	19
Lietderīgais tilpums	11	Trokšņi darbības laikā	19
Aukstuma kamera	11	Nelielu bojājumu novēršana pašu spēkiem	20
Superdzesēšana	13	Ierīces paštests	22
Saldētava	13	Tehniskā servisa dienests	22
Saldēšanas jauda	13		

Drošības tehnikas un brīdinājuma norādījumi

Pirms iekārtas ekspluatācijas uzsākšanas

Uzmanīgi izlasiet lietošanas un montāžas pamācību!

Tā satur svarīgu informāciju par iekārtas uzstādīšanu, lietošanu un apkopi.

Ražotājs nav atbildīgs, ja Jūs neievērosiet lietošanas pamācībā sniegtos norādījumus un brīdinājumus. Uzglabājiet visas instrukcijas vēlākai izmantošanai vai nodošanai citas personas rīcībā.

Tehniskā drošība



Ugunsbīstamība

Aukstumaģenta cirkulācijas caurulēs plūst neliels daudzums apkārtējai videi nekaitīga, bet uzliesmojoša aukstumaģenta (R600a). Tas neizraisa ozona slāņa noārdīšanos un nepalielina siltumnīcas efekta rašanās risku. Aukstumaģenta noplūdes gadījumā tas var izraisīt acu savainojumus vai uzliesmot.

Bojājumu gadījumā

- ievērojiet, lai ierīces tuvumā neatrastos atklāta uguns vai viegli uzliesmojoši priekšmeti,
- dažas minūtes labi izvēdiniet telpu,
- izslēdziet ierīci un atvienojiet kontaktdakšu,
- informējiet servisa dienestu.

Jo lielāks ir ierīces dzesētājielas daudzums, jo lielākai jābūt telpai, kurā ierīce tiek uzstādīta. Pārāk mazās telpās, sūces gadījumā, var izveidoties viegli uzliesmojošs gāzu un gaisa maisījums.

Uz 8 g dzesētājielas telpai jābūt vismaz 1 m³ lielai.

Dzesētājielas daudzums norādīts uz Jūsu ierīces firmas plāksnītes ierīces iekšpusē.

Uzstādot iekārtu, ievērojiet, lai netiktu iespiests vai bojāts elektrotīkla pieslēguma vads.

Ja tiek bojāts šīs iekārtas elektrotīkla pieslēguma vads, tā nomaiņa jāveic ražotājam, tehniskā servisa dienestam vai attiecīgi kvalificētai personai.

Nepareiza uzstādīšana un remonts var nopietni apdraudēt lietotāju.

Remontdarbus drīkst veikt tikai ražotājs, tehniskā servisa dienests vai attiecīgi kvalificēta persona.

Drīkst izmantot tikai ražotāja oriģinālās detaļas. Tikai ar šīm detaļām ražotājs nodrošina tehniskās drošības prasību izpildi.

Neizmantojiet daudznodalījumu kontaktligzdas, pagarinātājus vai adapterus.



Ugunsbīstamība

Pārnēsājamas daudznodalījumu kontaktligzdas vai barošanas bloki var pārkarst un izraisīt ugunsgrēku.

Nenovietojiet aiz iekārtas pārvietojamas daudznodalījumu kontaktligzdas vai barošanas blokus.

Izmantošanas laikā

- Nekad neizmantojiet iekārtas iekšpusē elektroierīces (piem., sildītājus, elektriskās saldējuma mašīnas utt.). Sprādzienbīstamība!
- Nekad neatkausējiet un netīriet iekārtu ar tvaika tīrītāju! Tvaiks var saskarties ar elektriskajām detaļām un izraisīt īssavienojumu. Strāvas trieciena risks!

- Neievērojot ražotāja norādījumus, neveiciet papildu pasākumus, lai paātrinātu atkausēšanu. Sprādzienbīstamība!
- Neizmantojiet asus priekšmetus vai priekšmetus ar asām malām sarmas un ledus kārtu noņemšanai. Tā var sabojāt aukstumaģenta caurules. Ar strūklu izlīstošs aukstumaģents var aizdegties vai izraisīt acu traumas.
- Neuzglabājiet produktus, kuri satur retinātās gāzes (piem., aerosolu pudelītes) un eksplozīvas vielas. Sprādzienbīstamība!
- Neizmantojiet paliktņus, atvilktnes, durvis utt. kā kāpsli vai balstu.
- Veicot atkausēšanu un tīrīšanu, izvelciet kontaktdakšu vai izslēdziet drošinātāju. Izvelciet, turot kontaktdakšu, nevis pieslēguma vadu.
- Stiprus alkoholiskos dzērienus drīkst glabāt tikai cieši aizvērtus un stāvus.
- Nenosmērējiet plastmasas detaļas un durvju blīvējumus ar eļļu vai taukiem. Pretējā gadījumā plastmasas detaļas var kļūt porainas.
- Nekad nenosedziet un nenosprostojiet gaisa ieplūdes un izplūdes spraugas.

■ Riska novēršana bērniem un apdraudētām personām:

Apdraudēti ir bērni, personas ar fiziska vai garīga rakstura traucējumiem, kā arī personas, kurām nav pietiekamu zināšanu par iekārtas drošu lietošanu.

Pārliedzinieties, ka bērni un apdraudētās personas apzinās riskus.

Personai, kas ir atbildīga par drošību, ir jāuzrauga, kā bērni un apdraudētās personas lieto iekārtu, vai jāsniedz

norādījumi par tās lietošanu. Iekārtu drīkst lietot tikai bērni, kas vecāki par 8 gadiem.

Tīrīšanas un apkopes laikā ir jānodrošina bērnu uzraudzība.

Nekādā gadījumā neļaujiet bērniem rotaļāties ar iekārtu.

- Neuzglabājiet saldētavā pudeles un konservu kārbas ar šķidrumiem (īpaši ogļskābi saturošus dzērienus). Pudeles un konservu kārbas var pārplīst!
- Nekad uzreiz neēdiet produktus, kuri ir izņemti no saldētavas. Apsaldēšanās risks!
- Izvairieties no ilgstošas roku saskares ar saldētiem produktiem, ledu vai iztvaikošanas caurulēm utt. Apsaldēšanās risks!

Ja mājās ir bērni

- Ievērojiet, lai iepakojums un tā sastāvdaļas nenokļūtu bērnu rokās. Nosmakšanas bīstamība ar gofrēto kartonu un folijām!
- Ierīce nav bērnu rotaļlieta!
- Ja ierīce aprīkota ar durvju atslēgu: Uzglabājiet atslēgu bērniem nepieejamās vietās!

Vispārēji noteikumi

Ierīce paredzēta

- pārtikas produktu atdzesēšanai un iesaldēšanai,
- ledus sagatavošanai.

Šī ierīce paredzēta izmantošanai mājās privātsaimniecībā un mājsaimniecības ietvaros.

Pārbaudīts aukstuma cirkulācijas blīvums.

Iekārta atbilst piemērojamajiem elektroiekārtu drošības tehnikas noteikumiem, un tajā ir uzstādīts trokšņu slāpēšanas aprīkojums.

Šo iekārtu drīkst lietot tikai augstumā, kas nepārsniedz 2000 metrus virs jūras līmeņa.

Norādījumi par likvidēšanu

Iepakojuma likvidēšana

Iepakojums sargā Jūsu iekārtu no bojājumiem transportēšanas laikā. Visi izmantotie materiāli ir nekaitīgi apkārtējai videi un tos var no jauna pārstrādāt. Lūdzu, palīdziet arī Jūs: Likvidējiet iepakojumu atbilstoši apkārtējās vides prasībām.

Par aktuālajām likvidēšanas iespējām griezieties lūdzu pie sava pārdevēja vai pašpārvaldē.

Vecas iekārtas likvidēšana

Vecas iekārtas nepieder pie nevērtīgiem atkritumiem! Likvidējot tos atbilstoši vides noteikumiem, var iegūt vērtīgas izejvielas.



Šī ierīce ir marķēta atbilstoši Eiropas direktīvai 2012/19/ES par elektriskajām un elektroniskajām ierīcēm (waste electrical and electronic equipment – WEEE).

Direktīva nosaka veidu, kā ES teritorijā jārealizē nolietoto ierīču nodošana un pārstrāde.

Brīdinājums

Ja iekārtas ir nolietotas

1. Izvelciet tīkla kontaktdakšu.
2. Pārgrieziet pieslēguma kabeli un likvidējiet kopā ar tīkla kontaktdakšu.
3. Neizņemiet paliktņus un tvertnes, lai pasargātu bērnus no iekļūšanas ierīcē!
4. Neļaujiet bērniem rotaļāties ar vecām iekārtām. Noslēdziet bīstamību!

Saldēšanas ierīces satur dzesētājielu un izolācijā gāzes. Dzesētājielu un gāzu likvidēšanu jāveic profesionāli. Nesabojājiet dzesētājielas cirkulācijas caurules līdz profesionālas likvidēšanas realizēšanai.

Piegādes komplekts

Pēc visu detaļu izpakošanas pārbaudiet iespējamās transportēšanas bojājumus.

Sūdzību gadījumā griezieties pie pārdevēja, pie kura šī ierīce tika nopirkta vai mūsu tehniskā servisa dienestā.

Piegādes komplekts sastāv no:

- Brīvi stāvoša ierīce
- Aprikojums (atkarībā no modeļa)
- Maisiņš ar montāžas materiālu
- Lietošanas pamācība
- Montāžas pamācība
- Tehniskā servisa dienesta burtnīca
- Garantijas pielikums
- Informācija par elektrības patēriņu un trokšņiem

Uzstādīšanas vieta

Uzstādīšanai piemērota ir sausa, vēdināma telpa. Uzstādīšanas vieta nedrīkst būt pakļauta tiešu saules staru iedarbībai un atrasties siltuma avotu, kā piem., krāsns, sildaparātu utt. tuvumā. Ja uzstādīšanu tomēr ir jārealizē siltuma avota tuvumā, tad izmantojiet piemērotu izolācijas plati vai ievērojiet zemāk norādīto minimālo attālumu no siltuma avotiem:

- No elektriskajām un gāzes plītim – 3 cm.
- No eļļas vai ar oglēm kurināmām krāsnīm – 30 cm.

Grīdai uzstādīšanas vietā jābūt stingrai, ja nepieciešams, nostipriniet. Izlīdziniet ar paliktniem iespējamās grīdas nelīdzenumus.

Attālums no sienas

Uzstādiet iekārtu tā, lai tiktu nodrošināts 90° durvju atvēršanas leņķis.

Ievērojiet telpas temperatūru un ventilāciju

Istabas temperatūra

Ierīce konstruēta noteiktai klimatiskajai klasei. Atkarībā no klimatiskās klases ierīci var darbināt ar sekojošām istabas temperatūrām.

Klimatiskā klase norādīta uz firmas plāksnītes, **12** attēls.

Klimatiskā klase	Pieļaujamā telpas temperatūra
SN	+10 °C līdz 32 °C
N	+16 °C līdz 32 °C
ST	+16 °C līdz 38 °C
T	+16 °C līdz 43 °C

Norādījums

Ierīce spēj darboties ar pilnu jaudu dotās klimatiskās klases telpas temperatūras robežu ietvaros. Ja ierīce tiek darbināta SN klimatiskajā klasē zemākā telpas temperatūrā, tad ierīces bojājumi ir izslēgti līdz +5 °C temperatūras sasniegšanai.

Ventilācija

3 attēls

Gaiss pie aizmugures sienas un ierīces sānu malās sasilst. Sasilušajam gaisam netraucēti jāizplūst. Pretējā gadījumā ledusskapja jaudai jāpalielinās. Tas palielina strāvas patēriņu. Tādēļ: Nekad nenosedziet un neaizsprostojiet ventilācijas un atgaisošanas spraugas!

Ierīces pieslēgšana

Pēc ierīces uzstādīšanas nogaidiet vismaz 1 stundu, līdz ierīces ekspluatācijas uzsākšanai. Transportējot var atgadīties, ka kompresorā esošā eļļa pārplūst uz saldēšanas sistēmu.

Pirms pirmās ekspluatācijas notīriet ierīces iekšējo korpusu (sk. Ierīces tīrīšana).

Elektropieslēgums

Kontaktligzdai jāatrodas iekārtas tuvumā un arī pēc iekārtas uzstādīšanas tai jābūt brīvi pieejamai.

Brīdinājums

Strāvas trieciena risks!

Ja elektrotīkla pieslēguma vada garums nav pietiekams, nekādā gadījumā neizmantojiet daudznodalījumu kontaktligzdas vai pagarinātājus. Tā vietā sazinieties ar tehniskā servisa dienestu, lai noskaidrotu alternatīvas.

Iekārta atbilst I aizsardzības klasei.

Pieslēdziet iekārtu pie atbilstoši noteikumiem instalētas

220–240 V/50 Hz maiņstrāvas kontaktligzdas ar zemējumvadu.

Kontaktligzdai jābūt aprīkotai ar 10 A līdz 16 A drošinātāju.

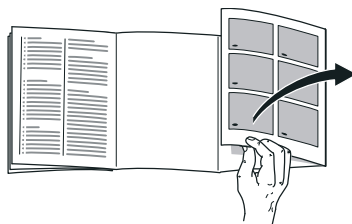
Iekārtām, kas netiek lietotas Eiropas Savienības valstīs, ir jāpārbauda, vai norādītais spriegums un strāvas veids saskan ar elektrotīkla vērtībām. Šie dati ir norādīti datu plāksnītē, **12.** attēls.

Brīdinājums

Ierīces pieslēgšana pie elektroniskiem elektrības taupības spraudkontaktiem ir aizliegta.

Mūsu ierīču lietošanai var izmantot tīkla un sīnusa vadības vibropārveidotājus. Tīkla vadības vibropārveidotāji tiek izmantoti ar fotovoltaiķekārtām, kuras tiek pieslēgtas tieši pie sabiedriskā elektrotīkla. Izolētajos risinājumos (piem., uz kuģiem vai kalnu mītnēs), kur nav tieša pieslēguma pie sabiedriskā elektrotīkla, nepieciešama sīnusa vadības vibropārveidotāju izmantošana.

Iepazīšanās ar ierīci



Lūdzu atlokiem pēdēlo lappusi ar attēliem. Šī lietošanas pamācība attiecas uz vairākiem modeļiem.

Modeļu aprīkojumu var variēt.

Ir iespējamas attēlu novirzes.

1 attēls

* Ne visos modeļos.

A Aukstuma kamera

B Saldētava

1–7 Vadības sistēmas elementi

8* Sviesta un siera nodalījums

9 Mazu pudeļu paliktnis

10 Lielu pudeļu ieliktni

11 Apgaismojums

12* Nomaināma durvju novietne

13* Pudeļu nodalījums

14 Aukstas uzglabāšanas nodalījums

15 Dārzeņu tvertne ar mitruma regulatoru

16 Saldējamo produktu tvertne

Vadības sistēmas elementi

2 attēls

- 1 **Aukstuma kameras izvēles taustiņš**
Aukstuma kameras nostādījumu veikšanai nospiediet izvēles taustiņu.
- 2 **Saldētavas izvēles taustiņš**
Saldētavas nostādījumu veikšanai nospiediet izvēles taustiņu.
- 3 **Aukstuma kameras temperatūras indikācija**
Skaitļi atbilst nostādītajai aukstuma kameras temperatūrai °C.
- 4 **Alarm taustiņš**
Kalpo brīdinājuma signāla izslēgšanai, sk. nodaļu Signalizācijas funkcija.
- 5 **Nostādīšanas taustiņi**
Ar taustiņiem „+“ un „-“ Jūs varat nostādīt saldētavas un aukstuma kameras temperatūru. Papildus var ieslēgt un izslēgt speciālas funkcijas.
- 6 **Saldētavas temperatūras indikācija**
Skaitļi atbilst saldētavā nostādītajām temperatūrām °C.
- 7 **Taustiņu bloķēšanas funkcija Lock**
Ja šī funkcija ir ieslēgta, tad nav iespējama vadības sistēmas elementu nostādīšana.

Iekārtas ieslēgšana

1. Vispirms spraudni pievienojiet pieslēgvietai iekārtas aizmugurē. Pārbaudiet, vai spraudnis ir kārtīgi iesprausts.
2. Pēc tam otru kabeļa galu iespraudiet kontaktligzdā.

Tagad iekārta ir ieslēgta un atskan brīdinājuma signāls.

Lai izslēgtu brīdinājuma signālu, nospiediet taustiņu alarm off.

Indikators alarm off nodziest, tiklīdz iekārta ir sasniegusi iestatīto temperatūru.

Iepriekš nostādītās temperatūras tiek sasniegtas pēc vairākām stundām. Pirms tam neievietojiet pārtikas produktus ierīcē.

Rūpnīcas ieteiktās temperatūras ir sekojošas:

- Saldētava: -18 °C
- Aukstuma kamera: +4 °C

Lietošanas norādījumi

- Pēc ieslēgšanas var paiet vairākas stundas, līdz tiek sasniegta iestatītā temperatūra.
- Pateicoties pilnīgi automatiskajai NoFrost sistēmai, saldētava ir brīva no ledus. Vairs nav jāveic atkausēšana.
- Ja saldētavas durvis uzreiz pēc aizvēršanas nevar uzreiz atvērt, tad nogaidiet kādu mirkli, līdz izveidojies pazeminātais spiediens izlīdzinās.
- Korpusa priekšpusē malās un sānu sienas daļēji tiek nedaudz apsildītas. Tas novērš nosvīduma veidošanos starp ierīcēm.

Temperatūras nostādīšana

2 attēls

Aukstuma kamera

Temperatūru var nostādīt no +2 °C līdz +8 °C.

1. Izvēlieties aukstuma kameru ar izvēles taustiņu aukstuma kamera 1.
2. Ar temperatūras iestatīšanas taustiņu 5 noregulējiet nepieciešamo aukstuma kameras temperatūru.

Norādījums

Lai sasniegtu vēlamo temperatūru, atveriet ventilācijas atveres par 1/3, **6**. attēls.

Saldētava

Temperatūru var nostādīt no -16 °C līdz -24 °C.

1. Ar izvēles taustiņu saldētava 2 izvēlieties saldētavu.
2. Iestatiet nepieciešamo saldētavas temperatūru ar temperatūras iestatīšanas taustiņu 5.

Specfunkcijas

2 attēls

Funkcija "eco"

Ar „eco“ funkcijas palīdzību ierīce tiek pārslēgta uz elektroenerģijas taupīšanas režīmu.

1. Ar izvēles taustiņiem izvēlieties aukstuma kameru vai saldētavu.
2. Tik bieži spiediet temperatūras iestatīšanas taustiņu +, līdz iedegas indikācija „eco“.

Ierīce automātiski pārslēdzas uz šādām temperatūrām:

- aukstuma kamera: + 8 °C
- saldētava: - 16 °C

Taustiņu bloķēšanas funkcija Lock

Taustiņu bloķēšanas ieslēgšanai un izslēgšanai, spiediet taustiņu lock 5 sekundes.

Ja funkcija ir ieslēgta, mirdz indikators lock.

Tagad vadības lauks ir aizsargāts pret neparedzētu lietošanu.

Taustiņu bloķēšanas izņēmums:

Lai izslēgtu taustiņu bloķēšanu, var nospriest taustiņu lock.

Signalizācijas funkcija

Sekojošos gadījumos var tikt izraisīta signalizācija.

Durvju signalizācija

Brīdinājuma signāls ieslēdzas, ja iekārtas durvis ir atvērtas ilgāk par vienu minūti. Aizverot durvis, brīdinājuma signāls atkal izslēdzas.

Temperatūras signalizācija

Atskan intervālu signāls un deg signalizācijas taustiņš.

Temperatūras signalizācija ieslēdzas, ja saldētavā ir par siltu un saldējamie produkti var sabojāties.

Bez bīstamības saldējamiem produktiem signalizācija var ieslēgties:

- ierīci iedarbinot
- ievietojot lielu svaigu saldējamo produktu daudzumu

Norādījums

Pilnīgi vai daļēji atkausētus saldētos produktus nedrīkst no jauna iesaldēt. Tikai pēc to apstrādes jaunā gatavajā produktā (vārītus vai ceptus) drīkst no jauna iesaldēt.

Vairs neizmantojiet maks. uzglabāšanas ilgumu.

Signalizācijas izslēgšana

2 attēls

Nospiediet „alarm“ 4 – signalizācijas taustiņu –, lai atslēgtu brīdinājuma signālu.

Lietderīgais tilpums

Informācija par lietderīgo tilpumu norādīta uz ierīces firmas plāksnītes.
12 attēls

Izmantojiet pilnu saldēšanas apjomu.

Maksimālā saldējamo produktu skaita ievietošanai tvertnes var izņemt. Tad pārtikas produktus var salikt tieši uz saldēšanas nodalījuma pamatnes.

Norādījums

Izvairieties no kontakta starp pārtikas līdzekļiem un mugursienu. Pretējā gadījumā tiek traucēta gaisa cirkulācija. Pārtikas līdzekļi vai iepakojumi var piesalt pie mugursienas.

Aprikojuma detaļu izņemšana

Izvelciet saldējamo produktu tvertnes līdz atdurim, priekšā paceliet un izņemiet.
10 attēls

Aukstuma kamera

Aukstuma kamera ir ideāla gaļas, desu, zivju, piena produktu, olu, gatavu ēdienu un maizes izstrādājumu uzglabāšanas vieta.

Ievietojot ievērojiet

- Ievietojiet svaigus, nebojātus pārtikas produktus. Tā ilgāk saglabājas kvalitāte un svaigums.
- Iegādājoties gatavus produktus un iepakotas preces, ievērojiet ražotāja norādīto minimālo uzglabāšanas vai izmantošanas datumu.

- Aromāta, krāsas un svaiguma saglabāšanai sakārtojiet pārtikas produktus labi iepakotus vai nosegtus. Līdz ar to tiek novērsta garšas pāreja un plastmasas detaļu krāsu izmaiņas aukstuma kamerā.
- Vispirms, ļaujiet siltiem ēdieniem un dzērieniem atdzist un tad ievietojiet ierīcē.

Norādījums

Lai neietekmētu gaisa cirkulāciju, nenobloķējiet ar pārtikas produktiem gaisa izplūdes spraugas. Pārtikas produkti, kuri tiek uzglabāti izplūdes spraugu tiešā tuvumā, izplūstot aukstajam gaisam, var sasalt.

ievērojiet aukstuma kameras aukstuma zonas

Gaisam cirkulējot, aukstuma kamerā izveidojas atšķirīgas aukstuma zonas:

- aukstākās zonas ir pirms gaisa izplūdes atverēm un aukstuma tvertnē, **1**/14. attēls.

Norādījums

Uzglabājiet visaukstākajās zonās jutīgus pārtikas produktus (piemēram, zivis, desu, gaļu).

- Vissiltākā zona atrodas augšā pie durvīm.

Norādījums

Vissiltākajā zonā glabājiet, piemēram, cieto sieru un sviestu. Tādējādi siers var attīstīt tālāk savu aromātu un sviests nesacietē.

Dārzeņu nodalījums ar mitruma regulatoru

8. attēls

Lai nodrošinātu augļu un dārzeņu optimālu uzglabāšanas klimatu, atkarībā no uzglabāšanas daudzuma iespējama gaisa mitruma regulēšana dārzeņu tvertnē:

- pārsvarā dārzeņi, kā arī, ievietojot dažādus produktus vai nelielu daudzumu – augsts gaisa mitrums
- pārsvarā augļi, kā arī, ievietojot lielāku daudzumu – zems gaisa mitrums

Norādījumi

- Aukstumjūtīgus augļus (piem., ananasus, banānus, papajā un citrusaugļus) un dārzeņus (piem., baklažānus, gurķus, cukini, papriku, tomātus un kartupeļus) optimālas kvalitātes un aromāta saglabāšanai jāuzglabā ārpus ledusskapja apmēram +8 °C līdz +12 °C temperatūrā.
- Atkarībā no uzglabāšanas daudzuma un produktu veida dārzeņu tvertnē var izveidoties kondensāts. Noslaukiet kondensātu ar sausu lupatu un pielāgojiet gaisa mitrumu dārzeņu tvertnē ar mitruma regulatoru.

Aukstas uzglabāšanas nodalījums

6 attēls

Aukstās uzglabāšanas nodalījumā valda zemāka temperatūra nekā aukstuma kamerā. Ir iespējama temperatūra zem 0 °C.

Tā ir ideāla zivju, gaļas un desu uzglabāšanai. Nav piemērota salātiem, dārzeņiem un aukstumjūtīgiem produktiem.

Aukstuma tvertņu temperatūru var regulēt ar ventilācijas atveres palīdzību. Temperatūras regulatoru pabīdiet uz augšu, lai samazinātu temperatūru. Temperatūras regulatoru pabīdiet uz leju, lai paaugstinātu temperatūru. **6.** attēls

Superdzesēšana

Superdzesēšanas laikā aukstuma kamera tiek apm. 6 stundas intensīvi dzesēta. Pēc tam notiek automātiska noregulēšanās uz temperatūru, kura tika nostādīta pirms superdzesēšanas.

Superdzesēšana tiek ieslēgta, piem.

- Pirms liela daudzuma pārtikas produktu ievietošanas.
- Dzērienu ātrai atdzesēšanai.

Ieslēgšana un izslēgšana

2. attēls

1. Ar taustiņu fridge izvēlieties aukstuma kameru.
2. Spiediet temperatūras iestatīšanas taustiņu 5 tik bieži, līdz mirdz indikators Super.

Superdzesēšana nav jāizslēdz. Pēc 6 stundām notiek automātiska pārslēgšanās uz iepriekš iestatīto temperatūru.

Saldētava

Saldētava tiek izmantota

- Saldēto produktu uzglabāšanai.
- Ledus gabaliņu izgatavošanai.
- Pārtikas produktu iesaldēšanai.

Norādījums

Ievērojiet, lai saldētavas durvis vienmēr būtu aizvērtas! Ja durvis ir atvērtas, tad saldējamie produkti tiek atkausēti un saldētava stipri apledo. Bez tam: Navajadzīgs elektroenerģijas zudums sakarā ar augstu elektrības patēriņu!

Saldēšanas jauda

Dati par saldēšanas jaudu atrodami datu plāksnītē. Attēls **12**

Priekšnosacījumi saldēšanas jaudas izmantošanai

- Pirms svaigu produktu ievietošanas ieslēdziet supersaldēšanu (sk. nodaļu Supersaldēšana).
- Izņemiet tvertnes; ievietojiet pārtikas produktus tieši uz paliktņiem un uz saldētavas pamatnes.
- Lielu pārtikas produktu daudzumu iesaldējiet vislabāk augšējā nodalījumā. Tur produkti tiks sasaldēti īpaši ātri un arī saudzīgi.

Saldēšana un uzglabāšana

Saldēto produktu iegāde

- Iepakojums nedrīkst būt bojāts.
- Ievērojiet derīguma datumu.
- Temperatūrai veikala saldētavā jābūt $-18\text{ }^{\circ}\text{C}$ vai zemākai.
- Ja iespējams, transportējiet saldētos produktus izolējošā somā un nekavējoties ievietojiet saldētavā.

Izvietojšanas principi

- Lielu pārtikas produktu daudzumu vislabāk iesaldējiet augšējā saldēto produktu tvertnē. Tur produkti tiks sasaldēti īpaši ātri un tādējādi arī saudzīgi.
- Ievietojiet pārtikas produktus vienmērīgi nodalījumos vai saldēto produktu tvertnēs.

Norādījums

- Iepriekš sasaldētie pārtikas produkti nedrīkst saskarties ar svaigajiem, iesaldēšanai paredzētajiem pārtikas produktiem. Ja nepieciešams, sakārtojiet sasaldētos pārtikas produktus saldēto produktu tvertnēs.
- Lai nodrošinātu gaisa cirkulāciju iekārtā, iebīdiet saldēto produktu tvertnes līdž galam.

Mazāka produktu daudzuma sasaldēšana

Par to, kā sasaldēt mazāku produktu daudzumu, lai tas sasaltu visātrāk, ir norādīts punktā par automātisko supersaldēšanu.

Svaigu pārtikas produktu iesaldēšana

Iesaldēšanai izmantojiet tikai svaigus un nevainojamus pārtikas produktus.

Lai pēc iespējas labāk saglabātu barības vērtības, aromātu un krāsu, dārzeņus pirms iesaldēšanas nepieciešams blanšēt. Baklažāniem, paprikai, cukini un sparģeļiem blanšēšana nav nepieciešama.

Literatūru par iesaldēšanu un blanšēšanu Jūs atradīsiet grāmatu veikalā.

Norādījums

Neļaujiet saskarties jau sasaldētiem un iesaldēšanai paredzētiem pārtikas produktiem.

- Iesaldēšanai ir piemēroti: Maizes izstrādājumi, zivis un jūras augļi, gaļa, medījums, putnu gaļa, dārzeņi, augļi, zaļumi, olas bez čaumalas, piena produkti, kā piem., siers, sviests un biezpiens, gatavie ēdieni un ēdienu paliekas, kā piem., zupas, sautējumi, vārīta gaļa un zivis, kartupeļu ēdieni, sacepumi un saldie ēdieni.
- Iesaldēšanai nav piemēroti: Dārzeņu šķirnes, kuras parasti ēd svaigas, kā piem., lapu salāti vai redīsi, olas ar čaumalu, vīnogas, veseli āboli, bumbieri un persiķi, cieti novārītas olas, jogurts, rūgušpiens, skābs krējums, crème fraîche un majonēze.

Saldējamo produktu iepakošana

Iepakojiet pārtikas produktus blīvi noslēgtus, lai saglabātos to garša, kā arī, lai tie neizkalstu.

1. Ielieciet pārtikas produktus iepakojumā.
2. Izspiediet gaisu.
3. Cieši noslēdziet iepakojumu.
4. Uzrakstiet uz iepakojuma tā saturu un iesaldēšanas datumu.

Iepakošanai piemēroti materiāli: plastmasas plēve, polietilēna šļūtenveida plēve, alumīnija folija, saldēšanas trauki. Šos izstrādājumus var iegādāties specializētos veikalos.

Iepakošana nepiemēroti materiāli: iepakojšanas papīrs, pergaments, celofāns, atkritumu maisi un lietoti iepirkumu maisiņi.

Noslēgšanai ir piemēroti: gumijas gredzeni, plastmasas spaiļes, auklas, aukstumizturīgas līmlentes vai tml.

maisīņus un polietilēna šļūtenveida plēves var sākausēt ar plēvju sakausēšanas ierīci.

Saldējamo produktu uzglabāšanas ilgums

Uzglabāšanas ilgums ir atkarīgs no pārtikas produktu veida.

-18 °C temperatūrā:

- Zivis, desas, gatavie ēdieni, maizes izstrādājumi:
līdz 6 mēnešiem
- Siers, putni, gaļa:
līdz 8 mēnešiem
- Dārzeni, augļi:
līdz 12 mēnešiem

Supersaldēšana

Produktiem vajadzētu sasalt pēc iespējas ātri, lai saglabātos vitamīni, uzturvērtība, izskats un garša.

Iekārta pastāvīgi darbojas pēc supersaldēšanas ieslēgšanas. Saldētavas temperatūra kļūst daudz zemāka nekā normālā darba režīmā.

Supersaldēšanas ieslēgšana

Atkarībā no saldējamo produktu daudzuma supersaldēšanu var lietot atšķirīgi.

Norādījums

Ja ir ieslēgta supersaldēšana, tad var izraisīties pastiprināti ierīces darbības trokšņi.

Automātiska supersaldēšana

Mazāks produktu daudzums sasals visātrāk, ja to sasaldēsiet šādi:

- apakšējā saldēto produktu tvertnē
- pa kreisi

Sasaldējot siltus produktus, automātiskā supersaldēšana ieslēdzas automātiski.

Manuāla supersaldēšana

2. attēls

Lielu produktu daudzumu vislabāk sasaldēt augšējā nodalījumā. Tur produkti tiks sasaldēti īpaši ātri un tādējādi arī saudzīgi.

Lai novērstu nevēlamu temperatūras paaugstināšanos, dažas stundas pirms svaigu produktu saldēšanas ieslēdziet supersaldēšanu.

Ja ir jāizmanto datu plāksnītē norādītā saldēšanas jauda, pirms svaigu produktu saldēšanas 24 stundas iepriekš ieslēdziet supersaldēšanu.

1. Ar izvēles taustiņu 2 izvēlieties saldētavas zonu.
2. Spiediet temperatūras iestatīšanas taustiņu 5 tik bieži, līdz mirdz indikators Super.

Supersaldēšanas izslēgšana

2. attēls

1. Ar izvēles taustiņu 2 izvēlieties saldētavas zonu.
2. Temperatūras iestatīšanas taustiņu 5 spiediet tik bieži, līdz ir redzama nepieciešamā temperatūra.

Tagad supersaldēšana ir izslēgta.

Pēc supersaldēšanas beigām iekārta automātiski pārslēdzas normālā darba režīmā.

- Automātiskās supersaldēšanas laikā: tiklīdz ir sasalis mazāks saldējamo produktu daudzums.
- Manuālās supersaldēšanas laikā: pēc apm. 2 ½ dienām.

Saldēto produktu atkausēšana

Atkarībā no paredzētās izmantošanas var izvēlēties sekojošas iespējas:

- istabas temperatūrā
- ledusskapī
- elektriskajā cepeškrāsnī, ar/bez karstgaisa ventilatora
- mikroviļņu krāsnīņā



Uzmanību

Pilnīgi vai daļēji atkausētus saldētos produktus nedrīkst no jauna iesaldēt. Tikai pēc to apstrādes jaunā gatavajā produktā (vārītus vai ceptus) drīkst no jauna iesaldēt.

Neizmantojiet vairs maksimālo saldēto produktu uzglabāšanas laiku.

Iekārtojums

Novietnes un tvertnes

Ja nepieciešams, Jūs varat izmainīt iekšējā nodalījuma tvertņu un durvju novietņu izvietojumu: Pavelciet palīktni un priekšu, nolieciet un sāniski pagrieziet. Paceliet tvertnes un izņemiet.

Papildaprīkojums

(ne visos modeļos)

Pudeļu nodalījums

5 attēls

Pudeļu nodalījumā iespējama droša pudeļu novietošana.

Ledus trauks

11 attēls

1. Piepildiet ledus trauku ar $\frac{3}{4}$ dzeramā ūdens un ievietojiet saldētavā.
2. Atbrīvojiet stingri sasalušo ladusgabaliņu trauku tikai ar neasu priekšmetu (karotes galu).
3. Ledus gabaliņu atdalīšanai turiet ledus trauku uz īsu brīdi zem plūstoša ūdens vai viegli sagrieziet.

Saldēšanas kalendārs

Lai izvairītos no saldējamo produktu kvalitātes pasliktināšanās, nepārsniedziet uzglabāšanas laika ilgumu.

Uzglabāšanas laiks atkarājas no saldējamo produktu veida. Simbolu skaitļi norāda pieļaujamo saldējamo produktu uzglabāšanas ilgumu mēnešos. Ievērojiet standarta saldēto produktu izgatavošanas vai uzglabāšanas datumu.

Dzesēšanas akumulators

Dzesēšanas akumulatoru var izņemt īslaicīgai pārtikas produktu aukstuma saglabāšanai, piem., saldējamā somā.

Elektroapgādes pārtraukuma vai traucējumu gadījumā dzesēšanas akumulators palēnina ievietoto saldējamo produktu sasilšanu.

Nomaināma durvju novietne

7 attēls

Maināmās durvju novietnes pozīciju iespējams sāniski nobīdīt, lai apakšējā novietnē varētu atbilstoši uzglabāt augstas pudeles.

Uzlīme „OK“

(ne visos modeļos)

Izmantojot uzlīmi „OK“, var pārbaudīt, vai dzesēšanas nodalījumā ir sasniegta pārtikas produktiem ieteiktā drošā temperatūra +4 °C vai zemāka. Ja uzlīmē nav redzams „OK“, pakāpeniski samaziniet temperatūru.

Norādījums

Pēc iekārtas lietošanas sākšanas var paiet pat 12 stundas, līdz tiek sasniegta iestatītā temperatūra.



Pareizs iestatījums

Ierīces izslēgšana un ekspluatācijas pārtraukšana

Iekārtas izslēgšana

Spiediet taustiņu „+“ 10 sekundes. Dzesēšanas mašīna izslēdzas.

Ierīces sagatavošana ilgākai dīkstāvei

Ja ierīce ilgāku laiku netiks lietota:

1. Atvienojiet kontaktdakšu vai izslēdziet drošinātāju.
2. Iztīriet ierīci.
3. Ierīces durvis atstājiet atvērtas.

Atkausēšana

Atkausēšana notiek automātiski.

Notīriet ierīci

Uzmanību

- Neizmantojiet smiltis, hlorīdu vai skābi saturošus tīrīšanas līdzekļus un šķīdinātājus.
- Neizmantojiet berzīgus vai skrāpējošus sūkļus.
Uz metāla virsmām var izveidoties korozija.
- Nekad nemazgājiet paliktņus vai tvertnes trauku mazgājamā mašīnā.
Daļas var deformēties!

Tīrīšanas ūdens nedrīkst iekļūt šādās zonās:

- vadības elementi;
- apgaismojums;
- ventilācijas atveres;
- atdalītājpilāksne.

Rīkojieties šādi:

1. Atvienojiet kontaktdakšu vai izslēdziet drošinātāju.
2. Izņemiet sasalušos produktus un uzglabājiet vēsā vietā. Novietojiet dzesēšanas akumulatoru (ja ir) uz pārtikas produktiem.

3. Skalošanas ūdens nedrīkst iekļūt vadības elementos, apgaismojumā, ventilācijas atverēs vai atdalošās pilāksnes atverēs!

Tīriet ierīci ar mīkstu audumu, remdenu ūdeni un nedaudz pH neitrālu mazgāšanas līdzekli.

4. Durvju blīvējumu drīkst noslaucīt tikai ar tīru ūdeni un pēc tam sausi norīvēt.
5. Pēc tīrīšanas pieslēdziet ierīci no jauna.
6. No jauna ievietojiet sasaldētos produktus.

Iekārtojums

Tīrīšanai visas variablās ierīces detaļas var izņemt.

Durvju novietņu izņemšana

4 attēls

Paceliet novietnes uz augšu un izņemiet.

Stikla paliktņu izņemšana

Velciet stikla paliktņus uz priekšu un izņemiet.

Tvertņu izņemšana

8 attēls

Izvelciet tvertni līdz atturim, priekšā paceliet un izņemiet.

Saldējamo produktu tvertnes izņemšana

10 attēls

Izvelciet saldējamo produktu tvertnes līdz atturim, priekšā paceliet un izņemiet.

Apgaismojums (LED)

Jūsu ierīce ir aprīkota ar bezapkopas LED apgaismojumu.

Šī apgaismojuma remontdarbus drīkst veikt tikai servisa dienests vai autorizēti augstas kvalifikācijas darbinieki.

Elektrības taupība

- Uzstādiet ierīci sausā, vēdināmā telpā! Ierīce nedrīkst būt pakļauta tiešu saules staru iedarbībai vai atrasties siltuma avotu (piem., sildelementu, plīšu) tuvumā.

Ja nepieciešams, izmantojiet izolējošo plati.

- Ļaujiet siltiem pārtikas līdzekļiem un dzērieniem vispirms atdzist un tad ievietojiet ierīcē.
- Atkausēšanai ievietojiet saldējamus produktus aukstuma kamerā, lai izmantotu pārtikas produktu dzesēšanai saldējamo produktu aukstumu.
- Atveriet ierīces durvis tikai uz īsu laiku.
- Lai sasniegtu zemāko enerģijas patēriņu: ievērojiet mazu attālumu no sānu sienas.
- Aprīkojuma detaļu izkārtojums neietekmē ierīces enerģijas patēriņu.

Trokšņi darbības laikā

Pavisam normāli trokšņi

Norādījums

Ja ir ievēgta supersaldēšana, var rasties pastiprināti iekārtas darbības trokšņi.

Dūkoņa

Motori strādā (piem., dzesētājagregāti, ventilators).

Guldzējoši, dūcoši vai burbuļojoši trokšņi

Dzesētājviela plūst pa caurulēm.

Klikšķēšana

Motors, slēdzis vai magnēta ventīli ieslēdzas/izslēdzas.

Knakšķēšana

Noris automātiskā atkausēšana.

Trokšņu novēršana

Ierīce stāv uz nelīdzena pamata

Lūdzu lāgojiet ierīci ar līmeņrāža palīdzību. Šim nolūkam izmantojiet skrūvējamās kājas vai novietojiet kaut ko zem ierīces.

Ierīce „pieslienas“

Lūdzu atbīdīet ierīci no blakusstāvošām mēbelēm vai ierīcēm.

Tvertņu vai plauktu ļodzišanās vai iesprūšana

Pārbaudiet izņemamās detaļas un, ja nepieciešams, ievietojiet atkal no jauna.

Pudeles vai trauki saskaras

Viegli atstumiet pudeles vai traukus vienu no otra.

Nelielu bojājumu novēršana pašu spēkiem

Pirms sazināšanās ar tehniskā servisa dienestu:

Pārbaudiet, vai bojājumu var novērst pašu spēkiem, balstoties uz zemāk dotajiem norādījumiem.

Jums jāsedz izdevumus par tehniskā servisa dienesta konsultācijām arī garantijas laika ietvaros!

Bojājums	Iespējamais cēlonis	Palīdzība
Temperatūra stipri atšķiras no noregulējumiem.		Dažkārt ir pietiekami, ja ierīce tiek izslēgta uz 5 minūtēm. Ja temperatūra ir par siltu, pēc dažām stundām pārbaudiet, vai temperatūras pieskaņošana ir realizējusies. Ja temperatūra ir par aukstu, nākamajā dienā pārbaudiet temperatūru no jauna.
Dzesētavā vai aukstās uzglabāšanas nodalījumā ir pārāk auksts.		Noregulējiet siltāku dzesētavas temperatūru. Aukstās uzglabāšanas nodalījuma temperatūras regulatoru pabīdiet uz leju. 6. attēls
Temperatūra saldētavā ir pārāk silta.	Bieža ierīces durvju atvēršana.	Bez nepieciešamības neatveriet ierīci.
	Tika aizsegta ventilācijas un atgaisošanas spraugas.	Novērsiet aizsprostojumus.
	Tiek iesaldēts liels svaigu pārtikas produktu daudzums.	Nepārsniedziet maks. saldēšanas jaudu.
Ierīce nedzesē, temperatūras indikācija un apgaismojums deg.	Ir ieslēgts izslēgšanas režīms.	Turiet 10 sekundes nospiestu signalizācijas slēdzi, 2 /4 attēls, līdz atskan apstiprinājuma signāls. Pēc kāda laika pārbaudiet, vai ierīce notiek dzesēšanas process.
Iekārtas sānu sienas ir siltas.	Sānu sienās atrodas caurules, kas dzesēšanas laikā sakarst.	Tā ir normāla iekārtas darbība, nevis traucējums. Siltums nebojā mēbeles, kas pieskaras iekārtai.

Bojājums	Iespējamais cēlonis	Palīdzība
Nedarbojas apgaismojums.	LED apgaismojums ir bojāts. Ierīce bija pārāk ilgi atvērta. Apgaismojums izslēdzas apm. pēc 10 minūtēm.	Sk. nodaļu Apgaismojums (LED). Pēc ierīces aizvēršanas un atvēršanas apgaismojums iedegas no jauna.
Nedeg neviena indikācija.	Strāvas padeves pārtraukums; nostrādāja drošinātājs; kontaktdakša nav stingri iesprausta.	Pieslēdziet tīkla kontaktdakšu. Pārbaudiet, vai tīklā ir strāva, pārbaudiet drošinātājus.
Saldētavas durvis bija ilgu laiku atvērtas; temperatūru vairs nevar sasniegt.	NoFrost sistēmas iztvaicētājs (aukstuma ģenerators) ir stipri apledojis, un nevar automātiski atkausēt.	Iztvaicētāja atkausēšanai izņemiet saldējamus produktus kopā ar paliktņiem un uzglabājiet labi izolētus vēsā vietā. Izslēdziet ierīci un atbīdiet no sienas. Neaizveriet ierīces durvis. Apm. pēc 20 min. izkusušais ūdens sāk tecēt iztvaikošanas tvertnē attēls ierīces mugurpusē. Lai šajā gadījumā novērstu iztvaikošanas tvertnes pārplūšanu, uzsūciet izkusušo ūdeni ar sūkli. Ja izkusušais ūdens vairs neieplūst iztvaikošanas tvertnē, tad iztvaicētājs ir atkausēts. Iekšējā korpusa tīrīšana. Uzsāciet ierīces ekspluatāciju no jauna.
Automātiskā supersaldēšana neieslēdzas.		Iekārta pati lemj, vai ir nepieciešama automātiskā supersaldēšana, un automātiski to ieslēdz vai izslēdz.

Ierīces paštests

Jūsu ierīce ir aprīkota ar automātisko paštesta programmu, kas uzrāda kļūdu vietas, kuras var izlabot tikai tehniskā servisa dienests.

Iekārtas paštesta palaide

1. Izslēdziet iekārtu un nogaidiet 5 minūtes.
2. Ieslēdziet iekārtu un pirmo 10 sekunžu laikā 3-5 sekundes turiet nospiestu iestatīšanas taustiņu “-”, līdz atskan skaņas signāls.
Paštesta programma tiek palaista.
Paštesta norises laikā atskan ilgs skaņas signāls.

Kad paštests ir beidzies un skaņas signāls ir atskanējis divas reizes, iekārta ir kārtībā.

Ja atskan 5 skaņas signāli, ir radusies kļūda. Sazinieties ar tehniskā servisa dienestu.

Ierīces paštesta pabeigšana

Programmai noslēdzoties, ierīce pāriet uz parasto režīmu.

Tehniskā servisa dienests

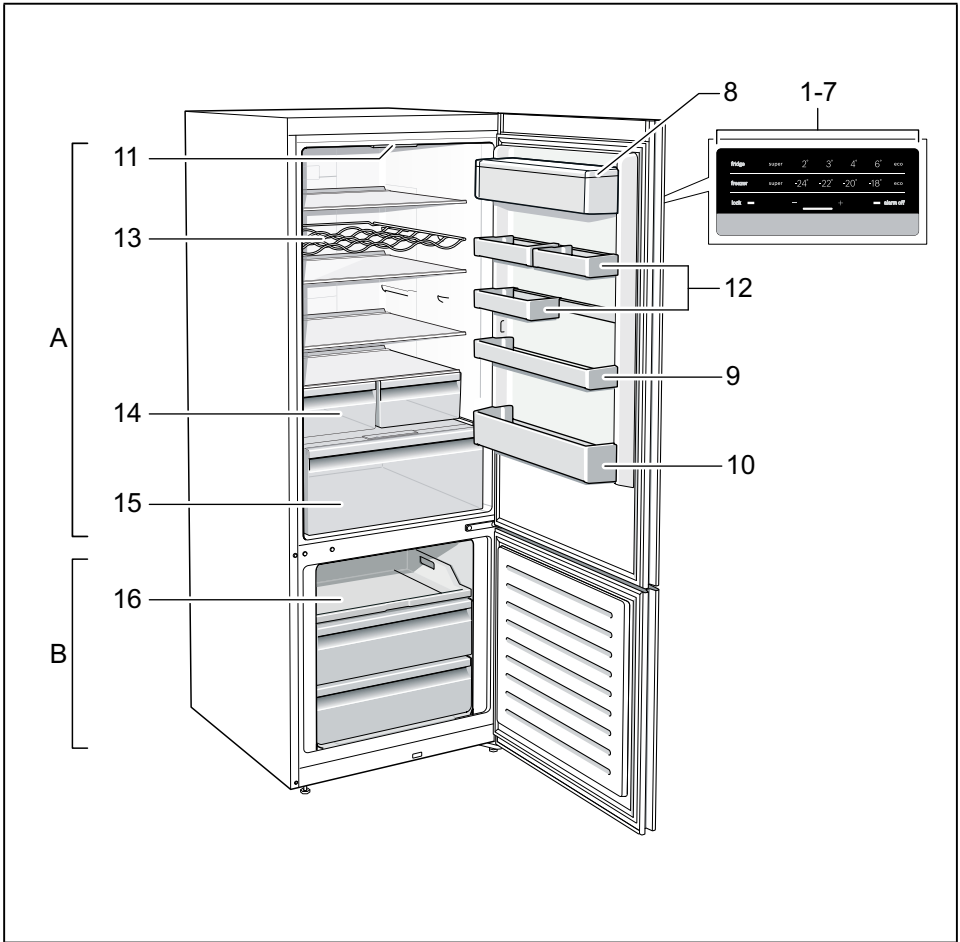
Tuvāko tehniskā servisa dienestu jūs atradīsiet tālrunu katalogā vai tehnisko servisa dienestu sarakstā. Paziņojiet tehniskā servisa dienestam iekārtas ražojuma numuru (E-Nr.), izgatavošanas numuru (FD-Nr.) un kārtas numuru (Z-Nr.).

Šos datus jūs atradīsiet datu plāksnītē. **12** attēls

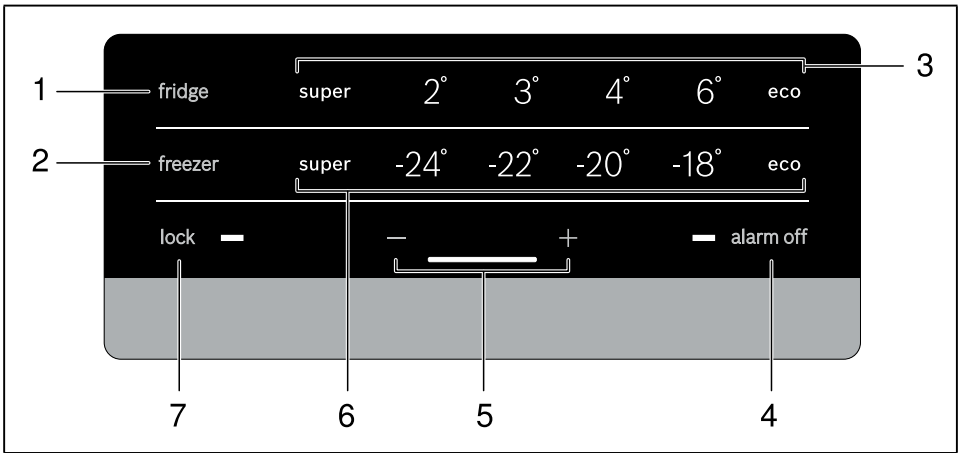
Tā izpāliks nevajadzīga braukšana, un jūs ietaupīsiet ar to saistītos izdevumus.

Remonta uzdevums un konsultācijas traucējumu gadījumā

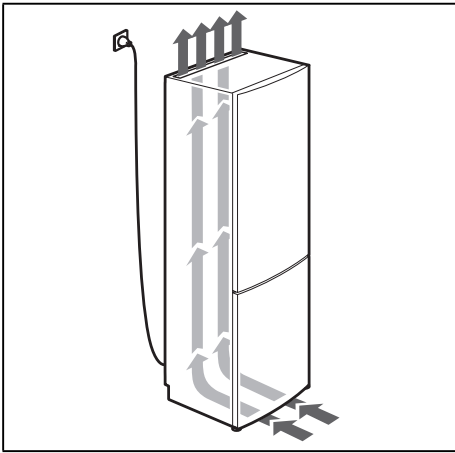
Visu valstu kontaktdatus Jūs atradīsiet pielikumā esošajā tehniskā servisa dienestu sarakstā.



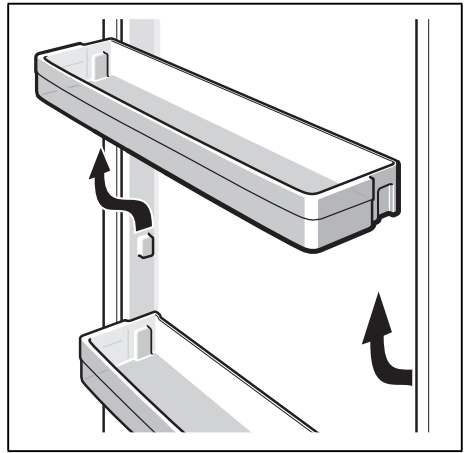
1



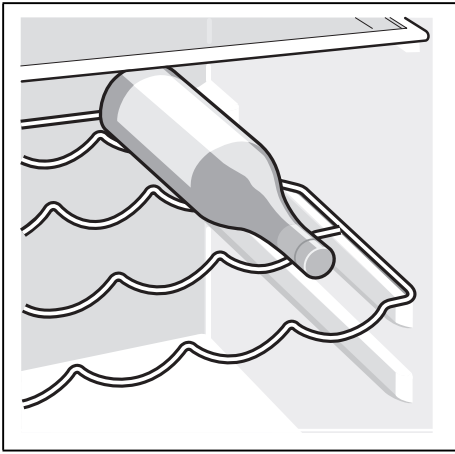
2



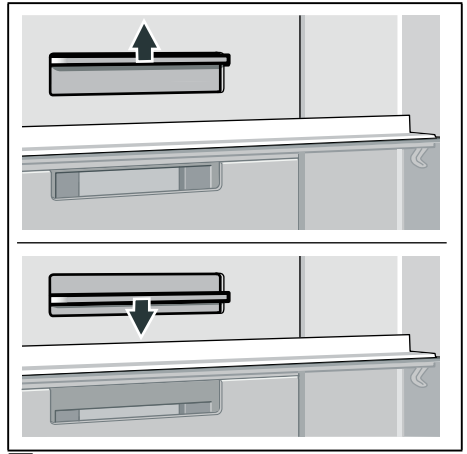
3



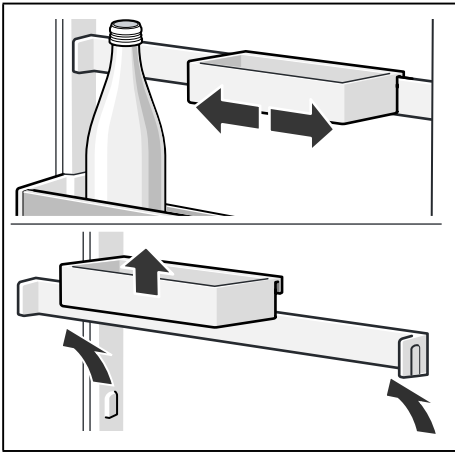
4



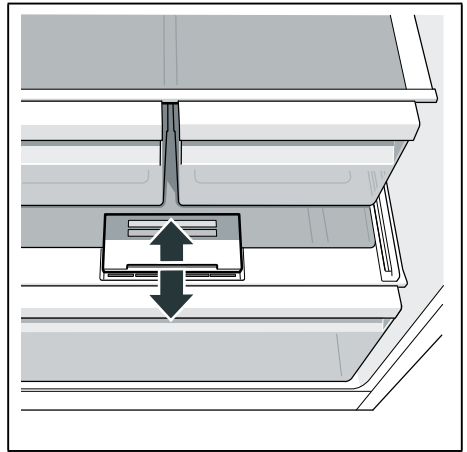
5



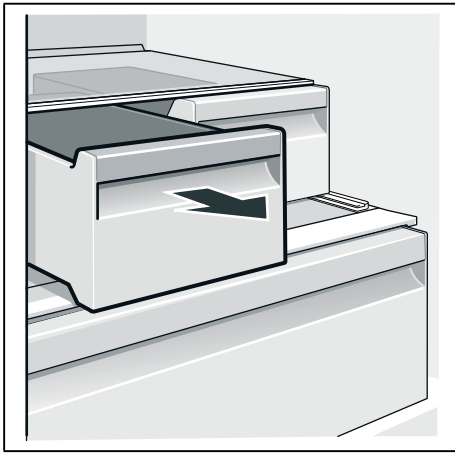
6



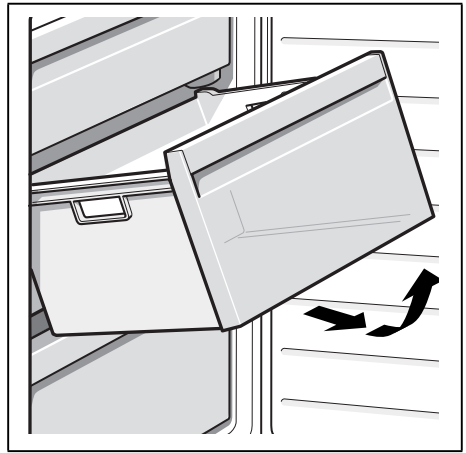
7



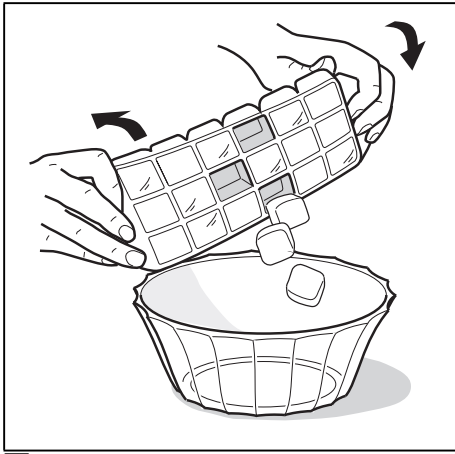
8



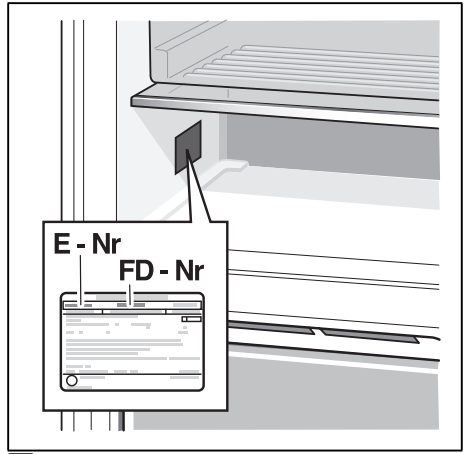
9



10



11



12



Thank you for buying a Bosch Home Appliance!

Register your new device on MyBosch now and profit directly from:

- **Expert tips & tricks for your appliance**
- **Warranty extension options**
- **Discounts for accessories & spare-parts**
- **Digital manual and all appliance data at hand**
- **Easy access to Bosch Home Appliances Service**

Free and easy registration – also on mobile phones:

www.bosch-home.com/welcome



Looking for help? You 'll find it here.

Expert advice for your Bosch home appliances, need help with problems or a repair from Bosch experts.

Find out everything about the many ways Bosch can support you:

www.bosch-home.com/service

Contact data of all countries are listed in the attached service directory.

Bosch Home Appliance Group

P.O. Box 83 01 01

D-81701 Munich

Germany

www.bosch-home.com



8001170843 (9909)