



BOSCH



Register your
new device on
MyBosch now and
get free benefits:
**[bosch-home.com/
welcome](https://bosch-home.com/welcome)**

Freezer

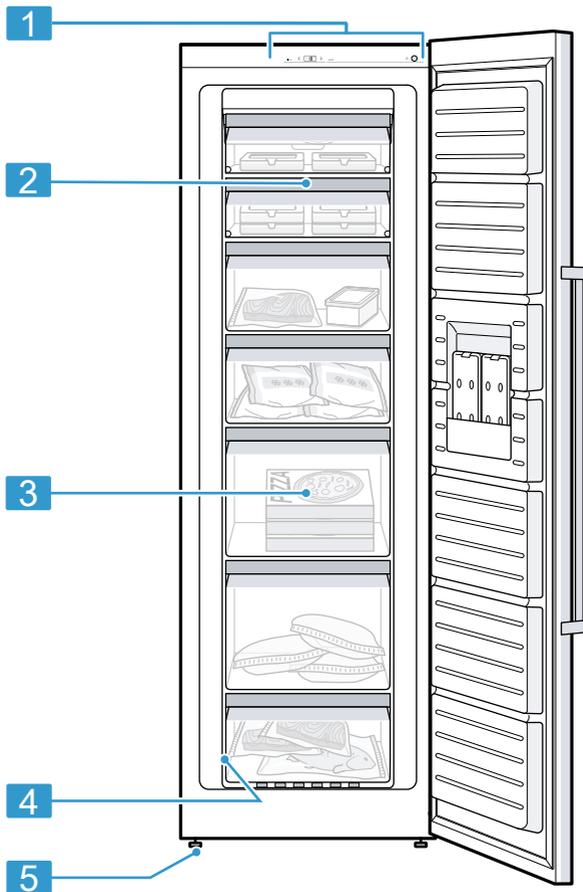
GSN..

[iv]

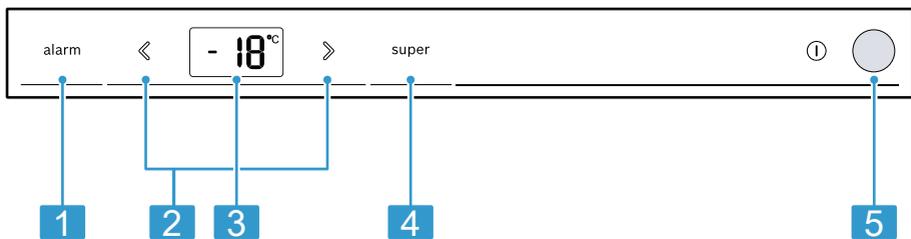
Lietotāja rokasgrāmata

Saldētava

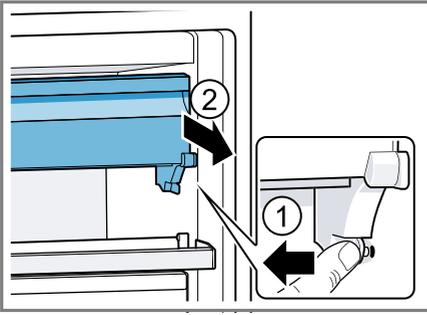
GSN36MIFV



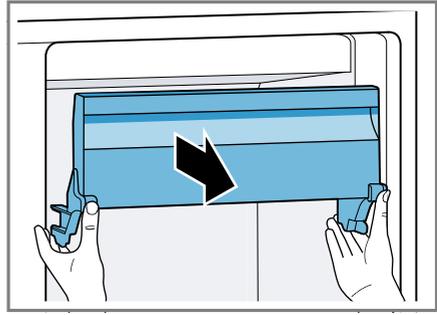
1



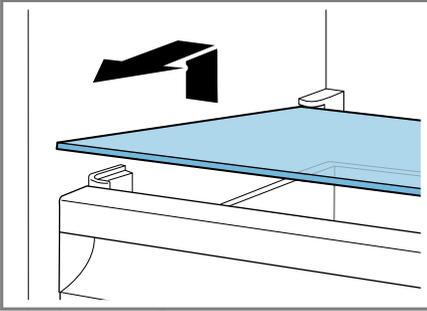
2



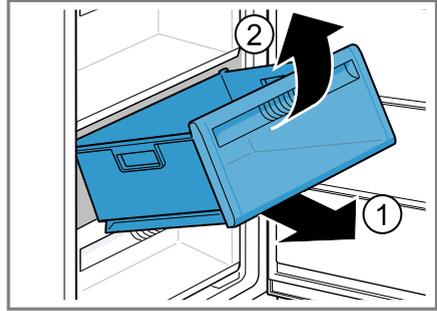
3



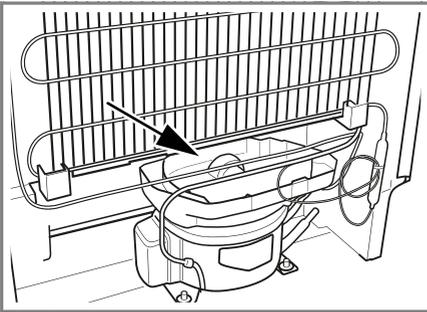
4



5



6



7

Satura rādītājs

| | | | |
|---|-----------|--------------------------------------|-----------|
| Drošība | 56 | Trauksme | 67 |
| Vispārīgi norādījumi..... | 56 | Durvju signalizācija..... | 67 |
| Mērķim atbilstīga lietošana..... | 56 | Temperatūras signalizācija..... | 67 |
| Lietotāju loka ierobežojums | 56 | Saldēšanas nodalījums | 68 |
| Droša transportēšana..... | 57 | Saldēšanas jauda..... | 68 |
| Droša uzstādīšana..... | 57 | Saldēšanas nodalījuma tilpuma | |
| Droša lietošana | 58 | pilnīga izmantošana | 68 |
| Bojāta ierīce | 60 | Padomi saldētu pārtikas produk- | |
| Izvairīšanās no bojājumiem..... | 62 | tu iegādei..... | 68 |
| Vides aizsardzība un taupīšana ... | 62 | Padomi pārtikas produktu ievie- | |
| Iepakojuma likvidācija | 62 | tošanai saldēšanas nodalījumā..... | 68 |
| Elektroenerģijas taupīšana | 62 | Neliela pārtikas produktu dau- | |
| Uzstādīšana un pieslēgšana | 63 | dzuma ātra sasaldēšana | 69 |
| Piegādes komplektācija | 63 | Padomi svaigu pārtikas produk- | |
| Iekārtas uzstādīšana un pievie- | | tu sasaldēšanai | 69 |
| nošana..... | 63 | Sasaldēto pārtikas produktu uz- | |
| Uzstādīšanas vietas izvēles | | glabāšanas termiņš –18 °C tem- | |
| kritēriji | 64 | peratūrā | 70 |
| Ierīces sagatavošana pirmajai | | Saldēšanas kalendārs | 70 |
| lietošanas reizei..... | 64 | Saldētas pārtikas atkausēšanas | |
| Iekārtas elektropieslēguma izvei- | | metodes | 70 |
| de | 64 | Atkausēšana | 71 |
| Iepazīšana..... | 64 | Atkausēšana saldētavā | 71 |
| Ierīce..... | 64 | Tīrīšana un kopšana | 71 |
| Vadības elementi..... | 65 | Ierīces sagatavošana tīrīšanai..... | 71 |
| Aprīkojums | 65 | Ierīces tīrīšana | 71 |
| Saldēšanas nodalījuma vāks..... | 65 | Aprīkojuma daļu izņemšana..... | 72 |
| Piederumi | 65 | Traucējumu novēršana | 73 |
| Galvenā vadība..... | 65 | Darbības traucējumi | 73 |
| Ierīces ieslēgšana..... | 65 | Norādījumi vadības panelī..... | 74 |
| Lietošanas norādījumi | 66 | Temperatūras problēma..... | 74 |
| Ierīces izslēgšana..... | 66 | Trokšņi..... | 75 |
| Temperatūras iestatīšana | 66 | Nepatīkams aromāts | 76 |
| Papildfunkcijas..... | 66 | Ierīces pašpārbaudes izpilde | 77 |
| Automātiska Supersaldēšana | 66 | Glabāšana un likvidācija..... | 77 |
| Manuāla Supersaldēšana..... | 66 | Ierīces ekspluatācijas | |
| | | pārtraukšana | 77 |
| | | Nolietotas iekārtas likvidācija..... | 77 |

| | |
|--|-----------|
| Tehniskā servisa dienests..... | 78 |
| Ražojuma numurs (E-Nr.) un iz- gatavošanas numurs (FD)..... | 78 |
| Tehniskie dati | 78 |



Drošība

Ievērojiet informāciju par drošību, lai varētu droši lietot savu iekārtu.

Vispārīgi norādījumi

Šeit atradīsiet vispārīgu informāciju par šo instrukciju.

- Rūpīgi izlasiet šo instrukciju. Tikai tad varēsiet droši un efektīvi lietot šo ierīci.
- Šī instrukcija ir adresēta iekārtas lietotājam.
- Ievērojiet drošības norādījumus un brīdinājuma norādījumus.
- Uzglabājiet instrukciju un produkta informāciju vēlākai izmantošanai vai nākamajiem īpašniekiem.
- Pēc izsaiņošanas pārbaudiet ierīci. Ja transportēšanas laikā ir radušies bojājumi, nepievienojiet ierīci.

Mērķim atbilstīga lietošana

Lai droši un pareizi lietotu ierīci, ievērojiet norādījumus par mērķim atbilstošu lietošanu.

Izmantojiet šo ierīci tikai:

- saskaņā ar šo lietošanas instrukciju;
- pārtikas produktu sasaldēšanai, kā arī ledus pagatavošanai;
- privātā mājaimniecībā un slēgtās mājas vides telpās;
- vietā, kas atrodas ne augstāk par 2000 m virs jūras līmeņa.

Lietotāju loka ierobežojums

Novērsiet riskus bērniem un apdraudētām personām.

Bērni, kas sasnieguši 8 gadu vecumu un vairāk, un cilvēki ar samazinātām fiziskajām, sensorajām un garīgajām spējām vai ar pieredzes vai zināšanu trūkumu iekārtu var lietot tikai citu cilvēku uzraudzībā vai pēc tam, kad viņi ir apmācīti to izmantot un ir sapratuši iespējamus riskus.

Bērni nedrīkst rotaļāties ar ierīci.

Bērni nedrīkst veikt tīrīšanu un lietotāja pārvaldību bez uzraudzības.

Bērni, kas vecāki par 3 gadiem, bet jaunāki par 8 gadiem, drīkst izņemt un ievietot produktus dzesēšanas/saldēšanas ierīcē.

Droša transportēšana

Ievērojiet šos drošības norādījumus ierīces transportēšanas laikā.

⚠ BRĪDINĀJUMS – Traumu risks!

Lielais iekārtas svars, paceļot iekārtu, var izraisīt savainojumus.

- ▶ Neceliet iekārtu vienatnē.

Droša uzstādīšana

Ievērojiet šos drošības norādījumus ierīces uzstādīšanas laikā.

⚠ BRĪDINĀJUMS – Elektrotrieciena risks!

- Nepareizi veikta instalācija ir bīstama.
 - ▶ Pieslēdziet un lietojiet iekārtu tikai saskaņā ar datu plāksnītē norādītajiem parametriem.
 - ▶ Iekārtu drīkst pieslēgt tikai atbilstoši noteikumiem instalētai kontaktligzdai ar zemējumu maiņstrāvas elektrotīklā.
 - ▶ Mājas elektroinstalācijas aizsargsistēmai ir jābūt instalētai atbilstoši noteikumiem.
 - ▶ Nekad neaprikojiet iekārtu ar ārēju slēgšanas mehānismu, piem., taimeru vai tālvadības pultī.
 - ▶ Ja iekārta ir iebūvēta, elektrotīkla pieslēguma vada kontaktdakšai ir jābūt brīvi pieejamai, vai, ja brīva pieeja nav iespējama, fiksēti ierīkotā elektroinstalācijā jāiebūvē visu polu atvienotājierīce saskaņā ar elektroiekārtu uzstādīšanas noteikumiem.
 - ▶ Uzstādot iekārtu, ievērojiet, lai netiktu iespiests vai bojāts elektrotīkla pieslēguma vads.
- Bojāta elektrotīkla pieslēguma vada izolācija ir bīstama.
 - ▶ Nekad nepieļaujiet elektrotīkla pieslēguma vada saskari ar siltuma avotiem.
 - ▶ Nekad nepieļaujiet elektrotīkla pieslēguma vada saskari ar asiem galiem vai malām.

- ▶ Nekad nesalokiet, nespiediet un neizmainiet elektrotīkla pieslēguma vadu.

⚠ BRĪDINĀJUMS – Sprādzienbīstamības risks!

Ja ierīces ventilācijas atveres ir noslēgtas, aukstumaģenta noplūdes gadījumā var izveidoties degtspējīgs gāzes un gaisa maisījums.

- ▶ Nenoslēdziet ventilācijas atveres ierīces vai iebūves mēbeles korpusā.

⚠ BRĪDINĀJUMS – Aizdeģšanās risks!

- Ir bīstami lietot pagarinātu elektrotīkla pieslēguma vadu un nepstiprinātus adapterus.
 - ▶ Neizmantojiet pagarinātāja vadus vai kontaktligzdu paneļus.
 - ▶ Ja elektrotīkla pieslēguma vads ir pārāk īss, sazinieties ar tehniskā servisa dienestu.
 - ▶ Izmantojiet tikai ražotāja atļautus adapterus.
- Pārnēsājami kontaktligzdu paneļi vai barošanas bloki var pārkarst un izraisīt ugunsgrēku.
 - ▶ Nenovietojiet pārnēsājamus kontaktligzdu paneļus vai barošanas blokus ierīces aizmugurē.

Droša lietošana

Kad lietojat iekārtu, ievērojiet šos drošības norādījumus.

⚠ BRĪDINĀJUMS – Elektrotrieciens risks!

Iekārtā iekļūvis mitrums var izraisīt elektriskās strāvas triecienu.

- ▶ Izmantojiet ierīci tikai slēgtās telpās.
- ▶ Nepakļaujiet ierīci lielam karstumam un mitrumam.
- ▶ Iekārtas tīrīšanai neizmantojiet tvaika tīrītāju vai augstspiediena tīrītāju.

⚠ BRĪDINĀJUMS – Nosmakšanas risks!

- Bērni var uzvilkt iepakojuma materiālu sev galvā vai tajā ietīties un nosmakt.
 - ▶ Nolieciet iepakojumu bērniem nepieejamā vietā.
 - ▶ Neļaujiet bērniem rotaļāties ar iepakojuma materiālu.

- Bērni var ieelpot vai norīt sīkas detaļas un tādējādi nosmakt.
 - ▶ Nolieciet sīkas detaļas bērniem nepieejamā vietā.
 - ▶ Neļaujiet bērniem rotaļāties ar sīkām detaļām.

⚠ BRĪDINĀJUMS – Sprādzienbīstamības risks!

- Mehāniskas ierīces vai citi līdzekļi var sabojāt aukstuma kontūru, degtspējīgais aukstumaģents var izplūst un sprāgt.
 - ▶ Lai paātrinātu atkausēšanu, nelietojiet citas mehāniskas ierīces vai citus līdzekļus, kā tikai ražotāja ieteiktos.
- Produkti, kuri satur degtspējīgas gāzes, piemēram, aerosolu baloniņi, un eksplozīvas vielas, var sprāgt.
 - ▶ Neglabājiet ierīcē produktus, kas satur degtspējīgas gāzes un eksplozīvas vielas.

⚠ BRĪDINĀJUMS – Aizdeģšanās risks!

Šīs ierīces iekšienē uzstādītas elektroierīces, piemēram, sildītāji vai elektriskie ledus ģeneratori, var izraisīt ugunsgrēku.

- ▶ Šīs ierīces iekšienē nedarbiniet nekādas elektroierīces.

⚠ BRĪDINĀJUMS – Traumu risks!

- Trauki, kuros ir gāzēti dzērieni, var plīst.
 - ▶ Saldētavā nedrīkst glabāt traukus ar gāzētiem dzērieniem.
- Risks gūt acu traumas degtspējīga aukstumaģenta un kaitīgu gāzu noplūdes gadījumā.
 - ▶ Nedrīkst bojāt aukstumaģenta kontūra caurules un izolāciju.
- Ierīce var apgāzties.
 - ▶ Nedrīkst kāpt uz cokola, izvelkamajiem nodalījumiem vai durvīm, kā arī atbalstīties pret tiem.

⚠ BRĪDINĀJUMS – Apdegumu risks!

Darbības laikā atsevišķas daļas ierīces aizmugurē kļūst karstas.

- ▶ Nepieskarieties karstajām daļām.

⚠ BRĪDINĀJUMS – Apsaldējumu risks!

Pieskaroties sasaldētajiem produktiem un aukstajām virsmām, var iegūt apsaldējumus.

- ▶ Nekad uzreiz neēdiet produktus, kuri ir izņemti no saldētavas nodalījuma.
- ▶ Nedrīkst pieļaut ilgstošu ādas saskari ar sasaldētiem produktiem, ledu un caurulēm saldēšanas nodalījumā.

⚠ ESIET PIESARDZĪGI – Veselības kaitējuma risks!

Lai nepieļautu pārtikas produktu piesārņojumu, ievērojiet tālāk sniegtos norādījumus.

- ▶ Ja durvis ir atvērtas ilgāku laiku, ierīces nodalījumos var ievērojami paaugstināties temperatūra.
- ▶ Regulāri tīriet virsmas, kas var nonākt saskarē ar pārtikas produktiem un pieejamajām noplūdes sistēmām.
- ▶ Ja dzesēšanas/saldēšanas ierīce ilgāku laiku stāv tukša, izslēdziet to, atkausējiet, iztīriet un atstājiet durvis atvērtas, lai nepieļautu pelējuma rašanos.

Bojāta ierīce

Ja ierīce ir bojāta, ievērojiet drošības norādījumus.

⚠ BRĪDINĀJUMS – Elektrotrieciena risks!

- Bojāta iekārta vai bojāts elektrotīkla pieslēguma vads ir bīstami.
 - ▶ Nekad nelietojiet bojātu iekārtu.
 - ▶ Nekad nedarbiniet iekārtu ar saplaisājušu vai salauztu virsmu.
 - ▶ Nekad neizvelciet elektrotīkla pieslēguma vadu, lai atvienotu iekārtu no elektrotīkla. Vienmēr izvelciet elektrotīkla pieslēguma vada kontaktdakšu.
 - ▶ Ja iekārta vai elektrotīkla pieslēguma vads ir bojāts, uzreiz izvelciet elektrotīkla pieslēguma vada kontaktdakšu vai izslēdziet drošinātāju drošinātāju kastē.
 - ▶ "Sazinieties ar tehniskā servisa dienestu." → *Lappuse 78*
 - ▶ Iekārtas remontu drīkst veikt tikai attiecīgi apmācīts speciālists.

- Nepareizi veikts remonts ir bīstams.
 - ▶ Iekārtas remontu drīkst veikt tikai attiecīgi apmācīts speciālists.
 - ▶ Iekārtas remontam drīkst izmantot tikai oriģinālās rezerves daļas.
 - ▶ Ja tiek bojāts šīs iekārtas elektrotīkla pieslēguma vads, tā nomaiņa jāveic ražotājam, tā tehniskā servisa dienestam vai attiecīgi kvalificētai personai, lai izvairītos no apdraudējuma.

BRĪDINĀJUMS – Aizdeģšanās risks!



No bojātām caurulēm var izplūst degtspējīgs aukstumagēns un kaitīgas gāzes un aizdegties.

- ▶ Ierīce nedrīkst atrasties uguns un aizdeģšanās avotu tuvumā.
- ▶ Vēdiniet telpu.
- ▶ "Izslēdziet ierīci." → *Lappuse 66*
- ▶ Izvelciet elektrotīkla savienojuma vada kontaktdakšu vai izslēdziet drošinātāju drošinātāju kastē.
- ▶ "Sazinieties ar klientu apkalpošanas centru." → *Lappuse 78*

Izvairīšanās no bojājumiem

Lai izvairītos no iekārtas, piederumu vai virtuves priekšmetu bojājumiem, ievērojiet šos norādījumus.

UZMANĪBU!

- Lietojot cokolu, izvelkamos nodalījumus vai ierīces durvis, lai apsēstos vai pakāptos, var sabojāt ierīci.
 - ▶ Nedrīkst kāpt uz cokola, izvelkamajiem nodalījumiem vai durvīm, kā arī atbalstīties pret tiem.
- Eļļa vai taukvielas var izraisīt poru veidošanos plastmasas daļās un durvju blīvījumā.
 - ▶ Plastmasas daļas un durvju blīvējumu nedrīkst notraipīt ar eļļu un taukvielām.

Vides aizsardzība un taupīšana

Saudzējiet vidi, lietojot iekārtu, saudzējot resursus un pareizi likvidējot atkārtoti izmantojamus materiālus.

Iepakojuma likvidācija

Iepakojuma materiāli ir nekaitīgi videi un izmantojami atkārtoti.

- ▶ Atsevišķas sastāvdaļas likvidējiet, tās šķirojot.
Informāciju par aktuāliem likvidācijas jautājumiem var iegūt pie tirgotāja un jūsu novada vai pilsētas pašpārvaldē.

Elektroenerģijas taupīšana

Ja ievērosiet šos norādījumus, tiks samazināts iekārtas strāvas patēriņš.

Uzstādīšanas vietas izvēle

Ievērojiet šos norādījumus ierīces uzstādīšanas laikā.

- Ierīci nedrīkst pakļaut tiešu saules staru iedarbībai.
- Uzstādiet ierīci iespējami tālu no radiatoriem, plīts un citiem siltuma avotiem:
 - elektriskajām vai gāzes plītim jāatrodas vismaz 30 mm attālumā.
 - eļļas vai ogļu plītim jāatrodas vismaz 30 cm attālumā.
- + Ja apkārtējās vides temperatūra ir zema, ierīce jādzesē retāk.
- Nedrīkst nosegt vai bloķēt ventilācijas atveres.
- + Pie ierīces aizmugures sienas esošais gaiss var labāk aizplūst, un ierīce tik ļoti nesasilst. Ierīce jādzesē retāk.

Elektroenerģijas taupīšana lietošanas laikā

Ievērojiet šos norādījumus ierīces lietošanas laikā.

Piezīme: Aprīkojuma daļu izvietojums neietekmē ierīces elektroenerģijas patēriņu.

- Nedrīkst nosegt vai bloķēt ventilācijas atveres.
- + Pie ierīces aizmugures sienas esošais gaiss var labāk aizplūst, un ierīce tik ļoti nesasilst.

- Ierīces durvis atveriet tikai uz īsu brīdi.
 - Iegādātos pārtikas produktus pārvadāriet aukstumsomā un ātri ievietojiet ierīcē.
 - Ņaujiet siltiem pārtikas līdzekļiem un dzērieniem vispirms atdzist un tad ievietojiet ierīcē.
- + Gaiss ierīcē tik ļoti nesasilst. Ierīce jādzesē retāk.
- Starp produktiem un aizmugures sienu vienmēr jāatstāj brīva vieta.
 - Hermētiski iepakojiet produktus.
- + Gaiss var cirkulēt, un saglabājas nemainīgs gaisa mitrums.
- Saldēšanas nodalījuma durvis atveriet vien uz īsu brīdi un pēc tam tās rūpīgi aizveriet.
- + Aizvērtas saldēšanas nodalījuma durvis pasargā no stipra apledoju-
ma.

Uzstādīšana un pieslēgšana

To, kur un kā vislabāk uzstādīt iekārtu, uzzināsiet šeit. Tāpat uzzināsiet, kā pieslēgt iekārtu elektrotīklam.

Piegādes komplektācija

Pēc visu daļu izņemšanas no iepakojuma pārbaudiet, vai tām transportēšanas laikā nav radušies bojājumi un piegāde ir pilnīga. Bojājumu gadījumos vērsieties pie pārdevēja vai mūsu "tehniskā servisa dienestā" → *Lappuse 78*.

Piegādes komplektā ietilpst:

- Atsevišķi stāvoša ierīce
- Aprīkojums un piederumi¹
- Montāžas materiāli
- Montāžas instrukcija
- Lietošanas instrukcija
- Servisa grāmatiņa
- Garantijas karte²
- Enerģijas klases uzlīme
- Informācija par elektroenerģijas patēriņu un trokšņa līmeni

Iekārtas uzstādīšana un pievienošana

Prasība: "Ir pārbaudīta ierīces piegādes komplektācija."

→ *Lappuse 63*

1. "Ir ievēroti uzstādīšanas vietas izvēles kritēriji." → *Lappuse 64*
2. Uzstādiet ierīci saskaņā ar pievienoto montāžas instrukciju.
3. "Sagatavojiet ierīci pirmajai lietošanas reizei." → *Lappuse 64*
4. "Pievienojiet ierīci elektrotīklam." → *Lappuse 64*

¹ Atkarībā no iekārtas aprīkojuma

² Ne visās valstīs

Uzstādīšanas vietas izvēles kritēriji

Ievērojiet šos norādījumus ierīces uzstādīšanas laikā.

BRĪDINĀJUMS Sprādzienbīstamības risks!

Ja ierīce ir novietota pārāk mazā telpā, aukstumaģenta noplūdes gadījumā var izveidoties degtspējīgs gāzes un gaisa maisījums.

- ▶ Uzstādiet ierīci tikai tādā telpā, kuras tilpums atbilst vismaz 1 m³ uz 8 g aukstumaģenta. Aukstumaģenta daudzums ir norādīts tipa datu plāksnītē. → Att. **1** / **4**

Piegādājot ierīci no rūpnīcas, tās svars atkarībā no modeļa var būt līdz 95 kg.

Lai ierīci varētu stabili novietot, pamatnei ir jābūt ar atbilstošu nestspēju.

Pieļaujamā telpas temperatūra

Pieļaujamā telpas temperatūra ir atkarīga no ierīces klimata klases.

Klimata klase ir norādīta tipa datu plāksnītē. → Att. **1** / **4**

| Klimata klase | Pieļaujamā telpas temperatūra |
|---------------|-------------------------------|
| SN | 10 °C...32 °C |
| N | 16 °C...32 °C |
| ST | 16 °C...38 °C |
| T | 16 °C...43 °C |

Lietojot ierīci pieļaujamā telpas temperatūrā, tā ir pilnībā darbaspējīga. SN klimata klases ierīci lietojot zemākā telpas temperatūrā, ierīces bojājumi var netikt izraisīti, ja telpas temperatūra ir augstāka par 5 °C.

Ierīces sagatavošana pirmajai lietošanas reizei

1. Iepazīstieties ar informatīvo materiālu.
2. Noņemiet aizsargplēvi un transportēšanas stiprinājumus, piemēram, līmlentes un kartonu.
3. "Pirmo reizi iztīriet ierīci."
→ *Lappuse 71*

Iekārtas elektropieslēguma izveide

1. Iekārtas elektrotīkla pieslēguma vada kontaktdakšu iespraudiet kontaktlīgzdā iekārtas tuvumā.

Ierīces savienojuma dati ir norādīti tipa datu plāksnītē. → Att. **1** / **4**

2. Pārbaudiet kontaktdakšas nekustīgu pieslēgumu.
- ✓ Iekārta ir gatava darbam.

Iepazīšana

Iepazīstiet iekārtas komponentus.

Ierīce

Šeit ir sniegts jūsu iekārtas sastāvdaļu pārskats.

→ Att. **1**

| | |
|----------|----------------------------|
| 1 | Vadības elementi |
| 2 | Saldēšanas nodalījuma vāks |
| 3 | Saldēto produktu tvertne |
| 4 | Datu plāksnīte |
| 5 | Skrūvējama kāja |

Piezīme: Atkarībā no aprīkojuma un izmēra ierīce var atšķirties no attēlos redzamajiem piemēriem.

Vadības elementi

Ar vadības elementiem iestatiet visas iekārtas funkcijas un iegūstiet informāciju par darba režīmu.

→ Att. **2**

| | |
|----------|--|
| 1 | alarm izslēdz brīdinājuma skaņas signālu. |
| 2 | ↔ iestata temperatūru saldēšanas nodalījumā. |
| 3 | Rāda saldēšanas nodalījumā iestatīto temperatūru °C. |
| 4 | super ieslēdz vai izslēdz Supersaldēšana. |
| 5 | Ⓛ ieslēdz un izslēdz ierīci. |

Aprīkojums

Šeit ir sniegts ierīces aprīkojuma daļu un to lietošanas pārskats. Ierīces aprīkojums ir atkarīgs no modeļa.

Saldēšanas nodalījuma vāks

Uz plaukta aiz saldēšanas nodalījuma vāka uzglabājat bieži lietotus vai īslaicīgi uzglabājamus pārtikas produktus.

Piederumi

Izmantojiet oriģinālos piederumus. Tie ir piemēroti jūsu iekārtai. Šeit ir sniegts jūsu iekārtas piederumu un to lietošanas pārskats. Jūsu iekārtas piederumi ir atkarīgi no modeļa.

Dzesēšanas akumulators

Izmantojiet aukstuma akumulatoru, lai īslaicīgi atvēsinātu pārtikas produktus, piemēram, aukstumsomā.

Padoms: Elektroapgādes pārtraukuma vai traucējumu gadījumā dzesēšanas akumulators palēnina ievietoto sasaldēto produktu sasilšanu.

Ledus kubiņu paliktnis ar tvertni

Izmantojiet ledus gabaliņu paliktni ar tvertni, lai pagatavotu un uzglabātu ledus gabaliņus.

Ledus gabaliņu pagatavošana

1. Piepildiet ledus gabaliņu paliktni tvertnē ar ūdeni līdz $\frac{3}{4}$ un ievietojiet saldēšanas nodalījumā.
Piesalušu ledus gabaliņu paliktni un tvertni drīkst atbrīvot tikai ar neasu priekšmetu, piemēram, karotes kātu.
2. Pirms ledus gabaliņu atdalīšanas izņemiet ledus gabaliņu paliktni no tvertnes.
3. Lai no ledus gabaliņu trauka izņemtu ledus gabaliņus, īsu brīdi paturiet to zem tekoša ūdens vai nedaudz savērpjiet.
4. Ieberiet ledus gabaliņus tvertnē un ievietojiet saldēšanas nodalījumā.

Galvenā vadība

Šeit uzzināsiet būtiskāko informāciju par ierīces lietošanu.

Ierīces ieslēgšana

1. Nospiediet Ⓛ.
✓ Ierīce sāk dzesēšanu.
✓ Atskan brīdinājuma signāls un deg alarm, jo temperatūra saldēšanas nodalījumā vēl ir pārāk augsta.
2. Izslēdziet brīdinājuma signālu ar alarm.
✓ alarm nodziest, tiklīdz ir sasniegta iestatītā temperatūra.
3. "Iestatiet vajadzīgo temperatūru."
→ *Lappuse 66*

Lietošanas norādījumi

- Kad ierīce ir ieslēgta, iestatītā temperatūra tiek sasniegta tikai pēc vairākām stundām. Neievietojiet pārtikas produktus, pirms ir sasniegta vajadzīgā temperatūra.
- Korpusa priekšējās malas laiku pa laikam tiek nedaudz sasildītas. Šādi tiek mazināta kondensāta veidošanās durvju blīvējuma apkārtnē.
- Aizverot durvis, var rasties pazemināts spiediens. Durvis var atvērt tikai ar piepūli. Uzgaidiet, līdz izlīdzinās pazeminātais spiediens.

Ierīces izslēgšana

- ▶ Nospiediet .
- ✓ Ierīce vairs nedzēsē.

Temperatūras iestatīšana

Pēc ierīces ieslēgšanas var iestatīt temperatūru.

Temperatūras iestatīšana saldēšanas nodalījumā

- ▶ Vairākas reizes nospiediet , līdz temperatūras indikatorā ir redzama vajadzīgā temperatūra. Ieteicamā temperatūra saldēšanas nodalījumā ir $-18\text{ }^{\circ}\text{C}$.

Papildfunkcijas

Uzziniet ar kādām iestatāmām papildfunkcijām ir aprīkota jūsu ierīce.

Automātiska Supersaldēšana

Ievietojot siltus produktus, automātiski ieslēdzas automātiskā Supersaldēšana.

Automātiskās Supersaldēšanas laikā saldēšanas nodalījums tiek dzesēts daudz vairāk nekā normālā darba režīmā. Tādā veidā pārtikas produkti ātri sasalst līdz pat vidusdaļai. Ja ir ieslēgta automātiskā Supersaldēšana, deg **super** un var pastiprināties trokšņi.

Kad automātiskā Supersaldēšana ir pabeigta, ierīce pārslēdzas normālā darba režīmā.

Automātiskās Supersaldēšanas pārtraukšana

- ▶ Nospiediet **super**.
- ✓ Tiek parādīta iepriekš iestatītā temperatūra.

Manuāla Supersaldēšana

Supersaldēšanas režīmā saldētavas nodalījumā tiek sasniegta viszemākā iespējamā temperatūra. Tādā veidā pārtikas produkti ātri sasalst līdz pat vidusdaļai.

Ieslēdziet Supersaldēšana laikā no 4 līdz 6 stundām pirms tāda pārtikas produktu daudzuma ievietošanas saldētavā, kas pārsniedz 2 kg.

Lai pilnībā izmantotu saldēšanas jaudu, lietojiet Supersaldēšana.

→ *"Priekšnosacījumi saldēšanas jaudas nodrošināšanai", Lappuse 68*

Piezīme: Ja ir ieslēgta Supersaldēšana, var palielināties trokšņu līmenis.

Manuāla Supersaldēšana ieslēgšana

- ▶ Nospiediet **super**.
- ✓ Deg **super**.

Piezīme: Pēc aptuveni 60 stundām ierīce pārslēdzas normālā darba režīmā.

Manuāla Supersaldēšana izslēgšana

- ▶ Nospiediet **super**.
- ✓ Tiek parādīta iepriekš iestatītā temperatūra.

Trauksme

Ierīce ir aprīkota ar trauksmes funkciju.

Durvju signalizācija

Ja ierīces durvis paliek atvērtas ilgāku laiku, ieslēdzas durvju signalizācija.

Brīdinājuma signāla (durvju signalizācijas) izslēgšana

- ▶ Aizveriet ierīces durvis vai nospiediet **alarm**.
- ✓ Brīdinājuma signāls ir izslēgts.

Temperatūras signalizācija

Ja saldēšanas nodaļumā kļūst pārāk silts, ieslēdzas temperatūras signalizācija.

⚠ ESIET PIESARDZĪGI Veselības kaitējuma risks!

Kušana var sekmēt baktēriju vairošanos un izraisīt saldēto pārtikas produktu bojāšanos.

- ▶ Pilnīgi vai daļēji atkausētus saldētos produktus nedrīkst atkārtoti sasaldēt.

- ▶ Tos drīkst atkārtoti sasaldēt tikai pēc pagatavošanas, vārot vai cepot.
- ▶ Šādus produktus vairs nedrīkst glabāt maksimālo glabāšanas laiku.

Tālāk norādītajos gadījumos temperatūras signalizācija var ieslēgties, neradot apdraudējumu saldētajiem produktiem:

- Tiek sākta ierīces lietošana.
- Tiek ievietots liels daudzums svaigu pārtikas produktu.
- Saldēšanas nodaļējuma durvis ir atvērtas pārāk ilgi.

Strāvas padeves pārtraukuma signalizācija

Ja pēc strāvas padeves pārtraukuma saldēšanas nodaļumā kļūst pārāk silts, ieslēdzas strāvas padeves pārtraukuma signalizācija.

Deg **alarm**, un temperatūras indikatorā redzams **PI**.

Brīdinājuma signāla (temperatūras signalizācijas) izslēgšana

- ▶ Nospiediet **alarm**.
- ✓ Brīdinājuma signāls ir izslēgts.
- ✓ Temperatūras indikatorā īsu brīdi ir redzama visaugstākā temperatūra, kāda ir bijusi saldēšanas nodaļumā. Pēc tam temperatūras indikatorā atkal tiek rādīta iestatītā temperatūra.
- ✓ No šā brīža visaugstākā temperatūra tiek noteikta no jauna un saglabāta.
- ✓ **alarm deg**, līdz atkal ir sasniegta iestatītā temperatūra.

Saldēšanas nodaļums

Saldēšanas nodaļumā var glabāt saldētu pārtiku, sasaldēt pārtikas produktus un pagatavot ledus kubiņus. Temperatūru var iestatīt no -16°C līdz -26°C .

Pārtikas produktu ilgai glabāšanai vispiemērotākā ir -18°C vai zemāka temperatūra.

Pateicoties glabāšanai sasaldētā stāvoklī, ātri bojājošos produktus var glabāt ilgu laiku. Zemā temperatūra palēnina vai aptur bojāšanos.

Laiks no svaiga pārtikas produkta ievietošanas līdz pilnīgai sasaldēšanai ir atkarīgs no dažādiem faktoriem:

- iestatītās temperatūras
- pārtikas produkta (lieluma un veida)
- ievietojamā daudzuma
- jau ievietotā pārtikas produktu daudzuma

Saldēšanas jauda

Saldēšanas jauda norāda, kādu produktu daudzumu var pilnībā sasaldēt noteikta stundu skaita laikā.

Informāciju par saldēšanas jaudu skatiet tipa datu plāksnītē. → Att. 11/

4

Priekšnosacījumi saldēšanas jaudas nodrošināšanai

1. Apm. 24 stundas pirms svaigu pārtikas produktu ievietošanas ieslēdziet Supersaldēšana.
→ "*Manuāla Supersaldēšana ieslēgšana*", Lappuse 67
2. Vispirms piepildiet ar pārtikas produktiem augšējo nodaļumu. Tur pārtikas produkti tiek sasaldēti visātrāk.
3. Ja nepietiek ar augšējo nodaļumu, atlikušos produktus novietojiet zem šī nodaļuma.

Saldēšanas nodaļuma tilpuma pilnīga izmantošana

Uzziniet, kā saldēšanas nodaļumā var ievietot maksimālu sasaldējamo pārtikas produktu daudzumu.

1. "Izņemiet visas aprīkojuma daļas."
→ Lappuse 72
2. Novietojiet produktus tieši uz plauktiem un saldēšanas nodaļuma grīdas.

Padomi saldētu pārtikas produktu iegādei

Iegādājoties saldētus produktus, ņemiet vērā tālāk sniegtos padomus.

- Raugiet, lai iepakojums nebūtu bojāts.
- Pievērsiet uzmanību derīguma termiņam.
- Saldētavas vitrīnas temperatūrai ir jābūt -18°C vai zemākai.
- Nepārtrauciet sasaluma temperatūras ķēdi. Pēc iespējas transportējiet saldētus produktus izolējošā somā un ātri ievietojiet saldēšanas nodaļumā.

Padomi pārtikas produktu ievietošanai saldēšanas nodaļumā

Glabājot pārtikas produktus saldēšanas nodaļumā, ņemiet vērā sniegtos padomus.

- Lai ātri un saudzīgi sasaldētu lielāku svaigas pārtikas daudzumu, ievietojiet tos augšējā saldētu produktu tvertnē.
- Pārtikas produktus vienmērīgi ievietojiet nodaļumos vai saldējamo produktu tvertnēs.
- Pārtikas produkti, kurus vēlaties sasaldēt, nedrīkst saskarties ar sasaldētajiem pārtikas produktiem.

Pārvietojiet sasaldētos pārtikas produktus saldēšanas nodalījumā, ja nepieciešams.

- Lai ierīcē netraucēti varētu cirkulēt gaiss, iebīdiet saldēto produktu tvertni ierīcē līdz galam.

Neliela pārtikas produktu daudzuma ātra sasaldēšana

Nemiet vērā norādījumus, ja vēlaties ātri sasaldēt nelielu pārtikas produktu daudzumu.

1. Ievietojiet pārtikas produktus uz lielās saldēto produktu tvertnes novietotā saldējamo produktu trauka aizmugurē vai ievietojiet tos seklās saldēto produktu tvertnes priekšpusē, sākot no labās puses.
2. Pārtikas produktus izvietojiet iekliedēti.

Padomi svaigu pārtikas produktu sasaldēšanai

Nemiet vērā tālāk sniegtos padomus, ja vēlaties sasaldēt svaigus pārtikas produktus.

- Saldējiet tikai svaigus un nevainojamas kvalitātes pārtikas produktus.
- Pagatavota pārtika ir paredzēta lietošanai, tos nesaldējot.
- Lai saglabātu uzturvērtību, aromātu un krāsu, atsevišķi pārtikas produkti ir jāsagatavo sasaldēšanai.
 - Dārzeņus nomazgājiet, sasmalciniet, blanšējiet.
 - Augļus nomazgājiet, izņemiet kauliņus, ja nepieciešams, nomizojiet, pievienojiet cukuru vai asorbīnskābes šķīdumu.

Papildu norādījumus skatiet attiecīgajā literatūrā.

Sasaldēšanai piemēroti pārtikas produkti

- Maizes izstrādājumi
- Zivis un jūras veltes
- Gaļa
- Meža zvēru un putnu gaļa
- Dārzeņi, augļi un garšaugi
- Olas bez čaumalas
- Piena produkti, piemēram, siers, sviests un biežpiens
- Gatavi ēdieni un maltīšu pārpalikumi, piemēram, zupas, sautējumi, vārīta gaļa, vārītas zivis, kartupeļu ēdieni, sacepumi un saldie ēdieni

Sasaldēšanai nepiemēroti pārtikas produkti

- Dārzeņu veidi, kurus parasti lieto svaigā veidā, piemēram, lapu salāti vai redīsi
- Nenolobītas vai cieti vārītas olas
- Vīnogas
- Veseli āboli, bumbieri un persiki
- Jogurts, rūgušpiens, skābais krējums, Crème Fraîche un majonēze

Saldējamo produktu iepakojšana

Ja izvēlēšities piemērotu iepakojuma materiālu un atbilstošu iepakojuma veidu, tiks saglabāta produktu kvalitāte un netiks pieļauta pārsaldēšana.

1. Ievietojiet pārtikas produktus iepakojumā.

Piemērots iepakojums:

- Polietilēna plēve
- Polietilēna plēve ruļļos
- Polietilēna saldēšanas maisiņi
- Sasaldēšanai paredzētas kārbas

Nepiemērots iepakojums:

- Iesaiņojamais papīrs
- Pergamenta papīrs
- Celofāns
- Alumīnija folija
- Atkritumu maisi un lietoti iepirkumu maisiņi

lv Saldēšanas nodaļums

2. Izspiediet gaisu.
3. Hermētiski noslēdziet iepakojumu, lai pārtikas produkti nezaudētu garšu un neizkalstu.
Piemērotas aizdares:
 - Gredzenveida gumija
 - Plastmasas klipši
 - Salizturīgas līmlentes
4. Uzrakstiet uz iepakojuma tā saturu un sasaldēšanas datumu.

Sasaldēto pārtikas produktu uzglabāšanas termiņš –18 °C temperatūrā

Glabājot saldētus pārtikas produktus, ievērojiet uzglabāšanas laiku.

| Pārtikas produkts | Glabāšanas ilgums |
|--|-------------------|
| Zivis, desas, gatavi ēdieni, maizes izstrādājumi | līdz 6 mēnešiem |
| Putnu gaļa, gaļa | līdz 8 mēnešiem |
| Dārzeni, augļi | līdz 12 mēnešiem |

Saldēšanas kalendārs

Uzdrukātajā saldēšanas kalendārā ir norādīts maksimālais glabāšanas laiks mēnešos, ja tiek nodrošināta nemainīga temperatūra –18 °C.

Saldētas pārtikas atkausēšanas metodes

Lai saglabātu pēc iespējas labāku produktu kvalitāti, pielāgojiet atkausēšanas metodi pārtikas produktam un izmantošanas mērķim.

ESIET PIESARDZĪGI **Veselības kaitējuma risks!**

Kušana var sekmēt baktēriju vairošanos un izraisīt saldēto pārtikas produktu bojāšanos.

- ▶ Pilnīgi vai daļēji atkausētus saldētus produktus nedrīkst atkārtoti sasaldēt.
- ▶ Tos drīkst atkārtoti sasaldēt tikai pēc pagatavošanas, vārot vai cepot.
- ▶ Šādus produktus vairs nedrīkst glabāt maksimālo glabāšanas laiku.

| Atkausēšanas metode | Pārtikas produkts |
|-----------------------|--|
| Dzesēšanas nodaļums | dzīvnieku izcelsmes pārtikas produkti, piemēram, zivis, gaļa, siers, biezpiens |
| Telpas temperatūra | Maize |
| Mikrovilņu krāsns | Nekavējoties patērējamiem vai pagatavojamiem pārtikas produktiem |
| Cepeškrāsns vai plīts | Nekavējoties patērējamiem vai pagatavojamiem pārtikas produktiem |

Atkausēšana

Ja vēlaties atkausēt ierīci, ievērojiet šo informāciju.

Atkausēšana saldētavā

Pateicoties pilnībā automātiskajai "NoFrost" sistēmai, saldēšanas nodalījumā neveidojas ledus. Atkausēšana nav nepieciešama.

Tīrīšana un kopšana

Lai iekārta ilgi paliktu darbspējīga, tā ir rūpīgi jātīra un jākopj. Nepieejamas vietas jātīra tehniskā servisa dienestam. Tīrīšana, ko veic tehniskā servisa dienests, var radīt izmaksas.

Ierīces sagatavošana tīrīšanai

Noskaidrojiet, kā ierīci sagatavot tīrīšanai.

1. "Izslēdziet ierīci." → *Lappuse 66*
2. Atvienojiet ierīci no elektrotīkla.
Izvelciet elektrotīkla savienojuma vada kontaktdakšu vai izslēdziet drošinātāju drošinātāju kastē.
3. Izņemiet visus produktus un uzglabājiet vēsā vietā.
Uzlieciet uz produktiem aukstuma akumulatorus, ja tādi ir pieejami.
4. "Izņemiet no ierīces visas aprīkojuma daļas." → *Lappuse 72*

Ierīces tīrīšana

Tīriet ierīci tikai norādītajā veidā, lai to nesabojātu nepareizi veiktas tīrīšanas vai nepiemērotu tīrīšanas līdzekļu izmantošanas dēļ.

BRĪDINĀJUMS Elektrotīrciena risks!

- Ierīcē iekļuvus mitrums var izraisīt elektriskās strāvas triecienu.
 - ▶ Iekārtas tīrīšanai neizmantojiet tvaika tīrītāju vai augstspiediena tīrītāju.
- Apgaismes ierīcēs iekļuvus mitrums var būt bīstams.
 - ▶ Mazgāšanas ūdens nedrīkst iekļūt apgaismes ierīcēs.

UZMANĪBU!

- Nepiemēroti tīrīšanas līdzekļi var bojāt iekārtas virsmas.
 - ▶ Neizmantojiet cietus abrazīvos materiālus vai tīrīšanas sūkļus.
 - ▶ Neizmantojiet asus vai abrazīvus tīrīšanas līdzekļus.
 - ▶ Neizmantojiet tīrīšanas līdzekļus ar augstu spirta saturu.
 - Ja aprīkojuma daļas un piederumus mazgā trauku mašīnā, tie var deformēties vai mainīt krāsu.
 - ▶ Nemazgājiet aprīkojuma daļas un piederumus trauku mašīnā.
1. "Sagatavojiet ierīci tīrīšanai." → *Lappuse 71*
 2. Tīriet ierīci, aprīkojuma daļas un durvju blīvējumus ar drānu, kas samitrināta remdenā ūdenī ar nelielu daudzumu pH neitrāla mazgāšanas līdzekļa.
 3. Pēc tam rūpīgi noslaukiet ar mīkstu un sausu drānu.
 4. Ievietojiet aprīkojuma daļas.
 5. Pievienojiet ierīci elektrotīklam.
 6. "Izslēdziet ierīci." → *Lappuse 65*
 7. Ievietojiet produktus.

Aprīkojuma daļu izņemšana

Ja vēlaties rūpīgi notīrīt aprīkojuma daļas, izņemiet tās no ierīces.

Saldēšanas nodalījuma vāka noņemšana

1. Atveriet zem tā esošo saldēšanas nodalījuma vāku vai izņemiet zem tā esošo saldēto produktu tvertni.
2. Atbrīvojiet turētāju vienā pusē ① un viegli pavelciet uz priekšu ②.
→ Att. 3
3. Atbrīvojiet turētāju otrā pusē un viegli pavelciet uz priekšu.
4. Noņemiet saldēšanas nodalījuma vāku virzienā uz priekšu.
→ Att. 4

Saldēšanas nodalījuma plaukta izņemšana

- ▶ Izvelciet un izņemiet saldēšanas nodalījuma plauktu.
→ Att. 5

Saldēto produktu tvertnes izņemšana

1. Izvelciet saldēto produktu tvertni līdz galam.
2. Paceliet saldēto produktu tvertni priekšpusē uz augšu ① un izņemiet to ②.
→ Att. 6

Traucējumu novēršana

Nelielus ierīces darbības traucējumus varat novērst saviem spēkiem. Pirms sazināšanās ar klientu apkalpošanas centru izlasiet informāciju par darbības traucējumu novēršanu. Tā izvairīsieties no nevajadzīgām izmaksām.



BRĪDINĀJUMS

Elektrotrieciena risks!

Nepareizi veikts remonts ir bīstams.

- ▶ Iekārtas remontu drīkst veikt tikai attiecīgi apmācīts speciālists.
- ▶ Iekārtas remontam drīkst izmantot tikai oriģinālās rezerves daļas.
- ▶ Ja tiek bojāts šīs iekārtas elektrotīkla pieslēguma vads, tā nomaina jāveic ražotājam, tā tehniskā servisa dienestam vai attiecīgi kvalificētai personai, lai izvairītos no apdraudējuma.

Darbības traucējumi

| Traucējums | Cēlonis | Problēmu novēršana |
|--|--|---|
| Iekārta nedarbojas. Nedeg neviens indikators. | Tīkla kontaktdakša nav stingri iesprausta. Ir nostrādājis drošinātājs. Nav elektrības. | <ul style="list-style-type: none"> ▶ Pārbaudiet, vai elektrotīkla savienojuma vada kontaktspraudnis ir ievietots kontaktligzdā līdz galam. ▶ Pārbaudiet drošinātājus. 1. Pārbaudiet, vai ir elektrība. 2. Uz sasaldētajiem produktiem novietojiet dzesēšanas akumulatorus, ja tādi ir pieejami. |
| Ierīce nedzesē, deg indikatori un apgaismojums. | Ir ieslēgts izstādes režīms. | <ul style="list-style-type: none"> ▶ "Izpildiet ierīces pašpārbaudi." → <i>Lappuse 77</i> ✓ Pēc tam, kad ierīces pašpārbaude ir pabeigta, ierīce pārslēdzas normālā darba režīmā. |
| Nedarbojas LED apgaismojums. Nenoņemiet spuldzes pārsegu. | Ir iespējami dažādi iemesli. | <ul style="list-style-type: none"> ▶ Sazinieties ar tehniskā servisa dienestu. → "<i>Tehniskā servisa dienests</i>", <i>Lappuse 78</i> |
| Ledusskapis ieslēdzas aizvien biežāk un ilgāk. | Ir tikušas bieži atvērtas ierīces durvis. Ir nosegtas ventilācijas atveres. | <ul style="list-style-type: none"> ▶ Neatveriet ierīces durvis bez vajadzības. ▶ Aizvāciet šķēršļus, kas nosedz ventilācijas atveres. |
| Automātiskā Supersaldēšana neieslēdzas. | Tā nav kļūda. Ierīce patstāvīgi lemj, vai ir nepieciešama automātiskā Supersaldēšana, un automātiski to ieslēdz vai izslēdz. | Īpaša rīcība nav nepieciešama. |

Norādījumi vadības panelī

| Traucējums | Cēlonis | Problēmu novēršana |
|---|---|--|
| Temperatūras indikatorā redzams E vai d . | Elektronika ir konstatējusi kļūdu. | <ul style="list-style-type: none"> ▶ Sazinieties ar tehniskā servisa dienestu. → "<i>Tehniskā servisa dienests</i>", <i>Lappuse 78</i> |
| Mirgo temperatūras indikators, atskan brīdinājuma signāls un deg alarm. | Ir iespējami dažādi iemesli. | <ul style="list-style-type: none"> ▶ Nospiediet alarm. ✓ Signāls tiek izslēgts. |
| | Ierīces durvis ir atvērtas. | <ul style="list-style-type: none"> ▶ Aizveriet ierīces durvis. |
| | Ir nosegtas ventilācijas atveres. | <ul style="list-style-type: none"> ▶ Aizvāciet šķēršļus, kas nosedz ventilācijas atveres. |
| Deg alarm, un temperatūras indikatorā redzams Pl . | Ir ievietots lielāks daudzums svaigu pārtikas produktu. | <ul style="list-style-type: none"> ▶ Nepārsniedziet saldēšanas jaudu. → "<i>Saldēšanas jauda</i>", <i>Lappuse 68</i> |
| | Bija radies strāvas padeves pārtraukums. | <ul style="list-style-type: none"> ▶ Nospiediet alarm. |

Temperatūras problēma

| Traucējums | Cēlonis | Problēmu novēršana |
|---|---|--|
| <p>Netiek sasniegta iestatītā temperatūra.</p> <p>Vairs nedarbojas pilnīgi automatiskā atkausēšana.</p> | Saldēšanas nodalījuma durvis ir bijušas atvērtas pārāk ilgi. Iztvaicētājs (aukstuma ģenerators) NoFrost sistēmā ir ļoti apledojs. | <p>Prasība: Saldētā pārtika ir pietiekami izolēta un novietota vēsā vietā.</p> <ol style="list-style-type: none"> 1. "Izslēdziet ierīci." → <i>Lappuse 66</i> 2. Atvienojiet ierīci no elektrotīkla. Izvelciet elektrotīkla kontaktdakšu vai izslēdziet drošinātāju drošinātāju kastē. 3. Atbīdīet ierīci no sienas. 4. Ierīces durvis atstājiet atvērtas. ✓ Aptuveni pēc 20 minūtēm kušanas ūdens sāk plūst uz iztvaikošanas trauku ierīces aizmugurē. → Att. 7 5. Lai nepieļautu iztvaikošanas trauka pārplūšanu, savāciet kušanas ūdeni ar sūkli. Iztvaicētājs ir atkausēts, kad iztvaikošanas traukā vairs neieplūst kušanas ūdens. 6. "Iztīriet ierīces iekšpusi." → <i>Lappuse 71</i> 7. "Izslēdziet ierīci." → <i>Lappuse 65</i> |

| Traucējums | Cēlonis | Problēmu novēršana |
|---|------------------------------|--|
| Temperatūra ievērojami atšķiras no iestatījuma. | Ir iespējami dažādi iemesli. | <ol style="list-style-type: none"> 1. "Izslēdziet ierīci." → <i>Lappuse 66</i> 2. "Izslēdziet ierīci pēc apm. 5 min." → <i>Lappuse 65</i> <ul style="list-style-type: none"> – Ja temperatūra ir pārāk augsta, pēc dažām stundām vēlreiz pārbaudiet temperatūru. – Ja temperatūra ir pārāk zema, nākamajā dienā vēlreiz pārbaudiet temperatūru. |

Trokšņi

| Traucējums | Cēlonis | Problēmu novēršana |
|--------------------------------|---|---|
| ierīce dūc. | Tā nav kļūda. Darbojas dzinējs, piemēram, saldēšanas iekārta, ventilators. | Īpaša rīcība nav nepieciešama. |
| ierīce guldz, sic vai burbuļo. | Tā nav kļūda. Pa caurulēm plūst aukstumaģents. | Īpaša rīcība nav nepieciešama. |
| ierīce klikšķ. | Tā nav kļūda. Ieslēdzas vai izslēdzas dzinējs, slēdzis vai elektromagnētiskie vārsti. | Īpaša rīcība nav nepieciešama. |
| iekārta knakšķ. | Tā nav kļūda. Notiek automātiskā atkausēšana. | Īpaša rīcība nav nepieciešama. |
| ierīce izraisa trokšņus. | ierīce neatrodas uz horizontālas virsmas. | ▶ Nolīmeņojiet ierīci, izmantojot līmeņrādi un skrūvējamās kājas. |
| | Aprīkojuma daļas brīvi kustas vai iesprūst. | ▶ Pārbaudiet izņemamās aprīkojuma daļas un ievietojiet tās atpakaļ. |
| | Saskaras trauki. | ▶ Izvietojiet traukus tālāk vienu no otra. |
| | Supersaldēšana ir ieslēgta. | Īpaša rīcība nav nepieciešama. |

Nepatikams aromāts

| Traucējums | Cēlonis | Problēmu novēršana |
|-----------------------|------------------------------|--|
| Ierīce nepatīkami ož. | Ir iespējami dažādi iemesli. | <ol style="list-style-type: none"><li data-bbox="667 212 969 264">1. "Sagatavojiet ierīci tīrīšanai." → <i>Lappuse 71</i><li data-bbox="667 272 975 298">2. "Iztīriet ierīci." → <i>Lappuse 71</i><li data-bbox="667 306 1025 359">3. Notīriet visus pārtikas produktu iepakojumus.<li data-bbox="667 367 1039 475">4. Lai nepieļautu nepatīkama aromāta veidošanos, pārtikas produktus ar spēcīgu smaržu iesaiņojiet hermētiski.<li data-bbox="667 483 1039 536">5. Pēc 24 stundām pārbaudiet, vai atkal nav radies nepatīkams aromāts. |

lerīces pašpārbaudes izpilde

1. "Izslēdziet ierīci." → *Lappuse 66*
2. "Ieslēdziet ierīci pēc aptuveni 5 minūtēm." → *Lappuse 65*
3. Pirmo 10 sekunžu laikā pēc ieslēgšanas 3 līdz 5 sekundes turiet nospiestu **super**, līdz atskan skaņas signāls.
 - ✓ Tiek sākota ierīces pašpārbaude.
 - ✓ Pašpārbaudes laikā palaikam atskan garš skaņas signāls.
 - ✓ Ja pēc ierīces pašpārbaudes beigām atskan 2 skaņas signāli, un ir redzama iestatītā temperatūra, ierīce ir kārtībā. Ierīce tiek pārslēgta normālā darba režīmā.
 - ✓ Ja pēc ierīces pašpārbaudes beigām atskan 5 skaņas signāli un 10 sekundes mirgo **super**, informējiet klientu apkalpošanas centru.

Glabāšana un likvidācija

Šeit uzzināsiet, kā sagatavot iekārtu glabāšanai. Tāpat uzzināsiet par nolietotu iekārtu likvidāciju.

Ierīces ekspluatācijas pārtraukšana

1. "Izslēdziet ierīci." → *Lappuse 66*
2. Atvienojiet ierīci no elektrotīkla. Izvelciet elektrotīkla savienojuma vada kontaktdakšu vai izslēdziet drošinātāju drošinātāju kastē.
3. "Iztīriet ierīci." → *Lappuse 71*
4. Lai nodrošinātu iekšpusē ventilāciju, atstājiet ierīci atvērtu.

Nolietotas iekārtas likvidācija

Likvidējot iekārtas atbilstoši vides noteikumiem, vērtīgas izejvielas var izmantot atkārtoti.

BRĪDINĀJUMS **Veselības kaitējuma risks!**

Bērni var tikt ieslēgti iekārtā, apdraudot viņu dzīvību.

- ▶ Lai apgrūtinātu bērnu ierāpšanos iekārtā, neizņemiet no iekārtas plauktus un traukus.
- ▶ Neļaujiet bērniem tuvoties nolietotai iekārtai.

BRĪDINĀJUMS **Aizdeģšanās risks!**

No bojātām caurulēm var izplūst degspējīgs aukstumaģents un kaitīgas gāzes un aizdegties.

- ▶ Nedrīkst bojāt aukstumaģenta kontūra caurules un izolāciju.

1. Izvelciet elektrotīkla pieslēguma vada kontaktdakšu.
2. Atdaliet elektrotīkla pieslēguma vadu.
3. Likvidējiet iekārtu atbilstoši vides noteikumiem.



Šī ierīce ir marķēta atbilstoši Eiropas direktīvai 2012/19/ES par elektriskajām un elektroniskajām ierīcēm (waste electrical and electronic equipment – WEEE).

Direktīva nosaka veidu, kā ES teritorijā jārealizē nolietoto ierīču nodošana un pārstrāde.

Tehniskā servisa dienests

Ja jums ir jautājumi, ja nevarat novērst traucējumu saviem spēkiem vai iekārta ir jāremontē, sazinieties ar mūsu klientu apkalpošanas dienestu. Daudzas problēmas varat novērst saviem spēkiem, šajā instrukcijā vai mūsu internetvietnē izlasot informāciju par traucējumu novēršanu. Ja tas neizdodas, sazinieties ar mūsu klientu apkalpošanas dienestu.

Mēs vienmēr atradīsim piemērotu risinājumu un mēģināsim novērst nevajadzīgu tehniķa izsaukšanu. Mēs nodrošinām to, ka garantijas remonta nepieciešamības gadījumā un pēc ražotāja noteiktās garantijas beigām apmācīts klientu apkalpošanas personāls salabos jūsu ierīci, tajā uzstādot oriģinālās rezerves daļas.

Ņemot vērā drošības apsvērumus, iekārtas remontu drīkst veikt tikai apmācīts speciālists. Garantijas tiesības zūd, ja remontu vai iejaukšanos veic personas, ko mēs šim nolūkam neesam pilnvarājuši, vai ja mūsu iekārtas tiek aprīkotas rezerves daļām, papildinošām vai piederumu detaļām, kas nav oriģinālās detaļas, un tādējādi ir radies defekts.

Darbībai nozīmīgas oriģinālās rezerves daļas saskaņā ar attiecīgo ekodizaina regulu varēsiet iegādāties mūsu klientu apkalpošanas centrā vismaz 10 gadus, sākot ar ierīces tirdzniecības uzsākšanas brīdi Eiropas Ekonomikas zonā.

Piezīme: Saskaņā ar vietējiem ražotāja garantijas noteikumiem tehniskā servisa dienesta izsaukšana ir bez maksas. Saskaņā ar vietējiem garantijas nosacījumiem garantijas minimālais ilgums (ražotāja garantija

privātiem patērētājiem) Eiropas Ekonomikas zonā ir 2 gadi. Garantijas nosacījumi neietekmē citas tiesības vai prasības, kas jums ir saskaņā ar vietējiem tiesību aktiem.

Detalizētu informāciju par jūsu valstī spēkā esošo garantijas termiņu un garantijas nosacījumiem varat saņemt klientu apkalpošanas dienestā, tirdzniecības vietā vai mūsu internetvietnē.

Sazinoties ar tehniskā servisa dienestu, paziņojiet iekārtas ražojuma numuru (E-Nr.) un izgatavošanas numuru (FD).

Tuvākā tehniskā servisa dienesta kontaktinformācija ir norādīta pievienotajā dienestu sarakstā vai mūsu internetvietnē.

Ražojuma numurs (E-Nr.) un izgatavošanas numurs (FD)

Ražojuma numuru (E-Nr.) un izgatavošanas numuru (FD) skatiet iekārtas datu plāksnītē.

→ Att. 1/4

Lai ātri atrastu iekārtas datus un tehniskā servisa dienesta tālruna numuru, varat šos datus pierakstīt.

Tehniskie dati

Informācija par aukstumagentu, lietderīgo tilpumu un cita tehniskā informācija ir norādīta tipa datu plāksnītē.

→ Att. 1/4

Papildu informācija par jūsu modeli ir pieejama internetā <https://energylabel.bsh-group.com>¹. Šī internetvietne ir savienota ar ES produktu datubāzi EPREL, kuras internetvietne iespēšanas laikā vēl nebija publicēta. Lūdzu,

¹ Attiecas tikai uz Eiropas Ekonomikas zonas valstīm

ņemiet vērā modeļu meklēšanas norādījumus. Modeļa identifikators izriet no zīmēm pirms ražojuma numura (E-Nr.) slīpsvītras datu plāksnītē. Alternatīvi modeļa identifikatoru atradīsiet arī ES enerģijas marķējuma pirmajā rindā.

Cienījamais klient!

Klientu serviss ir blakus neatkarīgi no jūsu dzīvesvietas, un viens no mūsu servisa tehniķiem ir atbildīgs par jūsu reģionu.

Mūsu padoms:

Pirms sazināties ar klientu apkalpošanas servisu, pārbaudiet, vai nevarat pašrocīgi salabot radušos traucējumu. Tā jūs izvairīsieties no izdevumiem par tehniķa vizīti. Attiecīgos norādījumus var atrast lietošanas instrukcijā.

Turklāt mēs palīdzēsim jums ātri, labi un par mērenu cenu!

Mūsu kvalificētie speciālisti ir jūsu rīcībā visās valstīs. Pie viņiem ir pieejamas oriģinālas detaļas visām ierīcēm. Tas ietaupa gan laiku, gan naudu.

Traucējums? Tas ir jānovērš!

Šajā sadaļā norādīti jums tuvāko klientu apkalpošanas servisu telefona numuri un adrese jūsu valstī.

Tas paātrinās jūsu problēmas risinājumu!

Sniedziet mums šādu informāciju:

1. Precīza jūsu **adrese** un **telefona numurs**
2. Precīzs **sūdzības apraksts**
3. **Iegādes datums**
4. Produkta numurs (**E-No.**) uz specifیکāciju etiķetes
5. Ražošanas datums (**FD**) uz specifیکāciju etiķetes

Jūsu lietošanas instrukcijā ir pateikts, kurā vietā atrodama tehnisko specifیکāciju plāksnīte.

Specifیکāciju etiķetes piemērs

| | | |
|--|---|--|
| E-NR. XYZ1234/00 | | FD/202 |
| GU01442 | 0 705 144 811 | |
| GEFRIERGERÄT DIN 8953 | KLASSE N | BRUTTOWÜLLENEN 134 l NETZVÜLLENEN 119 l |
| GEFRIERVERMÖGEN 17 Kg/24h | KOMPRESSOR 220-240 V ~, 50 Hz 120 W | |
| KÜLTEMITTEL R12 0,140 Kg | ZÜL. BETRIEBSUBERDRUCK 40/15 bar | EIGENSICHER |
|  YFP | GU 5D 14.1 | made in Germany |
|  |  | |

Šajā sadaļā minētie klientu apkalpošanas servisi ir paredzēti tikai jūsu reģionālā servisa izplatīto produktu apkopei un remontam.

Tomēr, ja nepieciešams, mēs varam arī nodrošināt rezerves daļas un remontu ierīcēm, kas iegādātas citā valstī un ievestas nepareizā veidā.

Garantijas noteikumi

Garantijas nosacījumus šai ierīcei definē mūsu pārstāvji attiecīgajā valstī. Garantijas nosacījumus pēc pieprasījuma var saņemt mazumtirdzniecības/vairumtirdzniecības vietā, kurā iegādāta ierīce. Sūdzības gadījumā garantijas laikā uzrādiet ierīces iegādes čeku.

LV Latvija / Latvia

“General Serviss” SIA

Buļļu iela 70c

Rīga, LV-1067

Tel. +371 6742 52 32

GSM +371 2630 48 60

e-mail: info@serviscentrs.lv

www.serviscentrs.lv

"Elektronika Serviss" SIA

Tadaikņu iela 4

Rīga, LV1004

Tel. +371 67717060

Fakss: +371 676 012 35

e-mail: serviss@elektronika.lv

www.elektronika.lv