

Drošības tehnikas un brīdinājuma norādījumi

Pirms iekārtas ekspluatācijas uzsākšanas

Uzmanīgi izlasiet lietošanas un montāžas pamācību!

Tā satur svarīgu informāciju par iekārtas uzstādīšanu, lietošanu un apkopi.

Ražotājs nav atbildīgs, ja Jūs neievērosiet lietošanas pamācībā sniegtos norādījumus un brīdinājumus. Uzglabājiet visas instrukcijas vēlākai izmantošanai vai nodošanai citas personas rīcībā.

Tehniskā drošība



Ugunsbīstamība

Aukstumaģenta cirkulācijas caurulēs plūst neliels daudzums apkārtējai videi nekaitīga, bet uzliesmojoša aukstumaģenta (R600a). Tas neizraisa ozona slāņa noārdīšanos un nepalielina siltumnīcas efekta rašanās risku. Aukstumaģenta noplūdes gadījumā tas var izraisīt acu savainojumus vai uzliesmot.

Bojājumu gadījumā

- ievērojiet, lai ierīces tuvumā neatrastos atklāta uguns vai viegli uzliesmojoši priekšmeti,
- dažas minūtes labi izvēdiniet telpu,
- izslēdziet ierīci un atvienojiet kontaktdakšu,
- informējiet servisa dienestu.

Jo lielāks ir ierīces dzesētājielas daudzums, jo lielākai jābūt telpai, kurā ierīce tiek uzstādīta. Pārāk mazās telpās, sūces gadījumā, var izveidoties viegli uzliesmojošs gāzu un gaisa maisījums.

Uz 8 g dzesētājielas telpai jābūt vismaz 1 m³ lielai.

Dzesētājielas daudzums norādīts uz Jūsu ierīces firmas plāksnītes ierīces iekšpusē.

Uzstādot iekārtu, ievērojiet, lai netiktu iespiests vai bojāts elektrotīkla pieslēguma vads.

Ja tiek bojāts šīs iekārtas elektrotīkla pieslēguma vads, tā nomaiņa jāveic ražotājam, tehniskā servisa dienestam vai attiecīgi kvalificētai personai.

Nepareiza uzstādīšana un remonts var nopietni apdraudēt lietotāju.

Remontdarbus drīkst veikt tikai ražotājs, tehniskā servisa dienests vai attiecīgi kvalificēta persona.

Drīkst izmantot tikai ražotāja oriģinālās detaļas. Tikai ar šīm detaļām ražotājs nodrošina tehniskās drošības prasību izpildi.

Neizmantojiet daudznodalījumu kontaktligzdas, pagarinātājus vai adapterus.



Ugunsbīstamība

Pārnēsājamas daudznodalījumu kontaktligzdas vai barošanas bloki var pārkarst un izraisīt ugunsgrēku. Nenovietojiet aiz iekārtas pārvietojamas daudznodalījumu kontaktligzdas vai barošanas blokus.

Izmantošanas laikā

- Nekad neizmantojiet iekārtas iekšpusē elektroierīces (piem., sildītājus, elektriskās saldējuma mašīnas utt.). Sprādzienbīstamība!
- Nekad neatkausējiet un netīriet iekārtu ar tvaika tīrītāju! Tvaiks var saskarties ar elektriskajām detaļām un izraisīt īssavienojumu. Strāvas trieciena risks!
- Neievērojot ražotāja norādījumus, neveiciet papildu pasākumus, lai paātrinātu atkausēšanu. Sprādzienbīstamība!
- Neizmantojiet asus priekšmetus vai priekšmetus ar asām malām sarmas un ledus kārtu noņemšanai. Tā var sabojāt aukstumaģenta caurules. Ar strūklu izlīstošs aukstumaģents var aizdegties vai izraisīt acu traumas.
- Neuzglabājiet produktus, kuri satur retinātās gāzes (piem., aerosolu pudelītes) un eksplozīvas vielas. Sprādzienbīstamība!
- Neizmantojiet paliktņus, atvilktnes, durvis utt. kā kāpsli vai balstu.
- Veicot atkausēšanu un tīrīšanu, izvelciet kontaktdakšu vai izslēdziet drošinātāju. Izvelciet, turot kontaktdakšu, nevis pieslēguma vadu.
- Stiprus alkoholiskos dzērienus drīkst glabāt tikai cieši aizvērtus un stāvus.
- Nenosmērējiet plastmasas detaļas un durvju blīvējumus ar eļļu vai taukiem. Pretējā gadījumā plastmasas detaļas var kļūt porainas.
- Nekad nenosedziet un nenosprostojiet gaisa ieplūdes un izplūdes spraugas.

■ Riska novēršana bērniem un apdraudētām personām:

Apdraudēti ir bērni, personas ar fiziska vai garīga rakstura traucējumiem, kā arī personas, kurām nav pietiekamu zināšanu par iekārtas drošu lietošanu.

Pārliecinieties, ka bērni un apdraudētās personas apzinās riskus.

Personai, kas ir atbildīga par drošību, ir jāuzrauga, kā bērni un apdraudētās personas lieto iekārtu, vai jāsniedz norādījumi par tās lietošanu.

Iekārtu drīkst lietot tikai bērni, kas vecāki par 8 gadiem.

Tīrīšanas un apkopes laikā ir jānodrošina bērnu uzraudzība.

Nekādā gadījumā neļaujiet bērniem rotaļāties ar iekārtu.

- Neuzglabājiet saldētavā pudeles un konservu kārbas ar šķidrumiem (īpaši ogļskābi saturošus dzērienus). Pudeles un konservu kārbas var pārplīst!
- Nekad uzreiz neēdiet produktus, kuri ir izņemti no saldētavas. Apsaldēšanās risks!
- Izvairieties no ilgstošas roku saskares ar saldētiem produktiem, ledu vai iztvaikošanas caurulēm utt. Apsaldēšanās risks!

Ja mājās ir bērni

- Ievērojiet, lai iepakojums un tā sastāvdaļas nenokļūtu bērnu rokās. Nosmakšanas bīstamība ar gofrēto kartonu un folijām!
- Ierīce nav bērnu rotaļlieta!
- Ja ierīce aprīkota ar durvju atslēgu: Uzglabājiet atslēgu bērniem nepieejamās vietās!

Vispārēji noteikumi

Ierīce paredzēta

- pārtikas produktu saldēšanai,
- ledus sagatavošanai.

Šī ierīce paredzēta izmantošanai mājas privātsaimniecībā un mājsaimniecības ietvaros.

Pārbaudīts aukstuma cirkulācijas blīvums.

Iekārta atbilst piemērojamajiem elektroiekārtu drošības tehnikas noteikumiem, un tajā ir uzstādīts trokšņu slāpēšanas aprīkojums.

Šo iekārtu drīkst lietot tikai augstumā, kas nepārsniedz 2000 metrus virs jūras līmeņa.

Norādījumi par likvidēšanu

Iepakojuma likvidēšana

Iepakojums sargā Jūsu iekārtu no bojājumiem transportēšanas laikā. Visi izmantotie materiāli ir nekaitīgi apkārtējai videi un tos var no jauna pārstrādāt. Lūdzu, palīdziet arī Jūs: Likvidējiet iepakojumu atbilstoši apkārtējās vides prasībām.

Par aktuālajām likvidēšanas iespējām griezties lūdzu pie sava pārdevēja vai pašpārvaldē.

Vecas iekārtas likvidēšana

Vecas iekārtas nepieder pie nevērtīgiem atkritumiem! Likvidējot tos atbilstoši vides noteikumiem, var iegūt vērtīgas izejvielas.



Šī ierīce ir marķēta atbilstoši Eiropas direktīvai 2012/19/ES par elektriskajām un elektroniskajām ierīcēm (waste electrical and electronic equipment – WEEE).

Direktīva nosaka veidu, kā ES teritorijā jārealizē nolietoto ierīču nodošana un pārstrāde.

Brīdinājums

Ja iekārtas ir nolietotas

1. Izvelciet tīkla kontaktdakšu.
2. Pārgrieziet pieslēguma kabeli un likvidējiet kopā ar tīkla kontaktdakšu.
3. Neizņemiet paliktņus un tvertnes, lai pasargātu bērnus no iekļūšanas ierīcē!
4. Neļaujiet bērniem rotaļāties ar vecām iekārtām. Nosmakšanas bīstamība!

Saldēšanas ierīces satur dzesētājieliu un izolācijā gāzes. Dzesētājieliu un gāzu likvidēšanu jāveic profesionāli. Nesabojājiet dzesētājielas cirkulācijas caurules līdz profesionālas likvidēšanas realizēšanai.

Piegādes komplekts

Pēc visu detaļu izpakošanas pārbaudiet iespējamos transportēšanas bojājumus.

Sūdzību gadījumā griezties pie pārdevēja, pie kura šī ierīce tika nopirkta vai mūsu tehniskā servisa dienestā.

Piegādes komplekts sastāv no:

- Brīvi stāvoša ierīce
- Aprikojums (atkarībā no modeļa)
- Maisiņš ar montāžas materiālu
- Lietošanas pamācība
- Montāžas pamācība
- Tehniskā servisa dienesta burtnīca
- Garantijas pielikums
- Informācija par elektrības patēriņu un trokšņiem

Uzstādīšanas vieta

Uzstādīšanai piemērota ir sausa, vēdināma telpa. Uzstādīšanas vieta nedrīkst būt pakļauta tiešu saules staru iedarbībai un atrasties siltuma avotu, kā piem., krāsns, sildaparātu utt. tuvumā. Ja uzstādīšanu tomēr ir jārealizē siltuma avota tuvumā, tad izmantojiet piemērotu izolācijas plati vai ievērojiet zemāk norādīto minimālo attālumu no siltuma avotiem:

- No elektriskajām un gāzes plītim – 3 cm.
- No eļļas vai ar oglēm kurināmām krāsnīm – 30 cm.

Grīdai uzstādīšanas vietā jābūt stingrai, ja nepieciešams, nostipriniet. Izlīdziniet ar paliktņiem iespējamās grīdas nelīdzenumus.

Attālums no sienas

3. attēls

Ierīce nav jānovieto atstātus no sānu sienas. Tvertnes un paliktņi jebkurā gadījumā ir pilnībā izvelkami.

Durvju attura nomaiņa

(ja nepieciešams)

Ja nepieciešams: lesakām veikt durvju attura nomaiņu mūsu tehniskā servisa dienestā. Ar informāciju par izdevumiem attiecībā uz durvju attura nomaiņu var iepazīties tehniskā servisa dienestā.

Brīdinājums

Nomainot durvju atturi, ierīce nedrīkst būt pieslēgta pie strāvas tīkla. Pirms tam atvienojiet tīkla kontaktdakšu. Lai netiktu sabojāta mugurpuse, palieciet apakšā pietiekamu daudzumu polsterējamā materiāla. Uzmanīgi novietojiet ierīci uz mugurpuses.


Norādījums

Novietojot ierīci uz muguras, distances elementa montāža ir aizliegta.

Ievērojiet telpas temperatūru un ventilāciju

Istabas temperatūra

Ierīce konstruēta noteiktai klimatiskajai klasei. Atkarībā no klimatiskās klases ierīci var darbināt ar sekojošām istabas temperatūrām.

Klimatiskā klase norādīta uz firmas plāksnītes,  attēls.

Klimatiskā klase	Pieļaujamā telpas temperatūra
SN	+10 °C līdz 32 °C
N	+16 °C līdz 32 °C
ST	+16 °C līdz 38 °C
T	+16 °C līdz 43 °C

Norādījums

Ierīce spēj darboties ar pilnu jaudu dotās klimatiskās klases telpas temperatūras robežu ietvaros. Ja ierīce tiek darbināta SN klimatiskajā klasē zemākā telpas temperatūrā, tad ierīces bojājumi ir izslēgti līdz +5 °C temperatūras sasniegšanai.

Ventilācija

4 attēls

Gaiss ierīces aizmugurē sasilst. Sasilušajam gaisam netraucēti jāizplūst. Pretējā gadījumā ledusskapja jaudai jāpalielinās. Tas palielina strāvas patēriņu. Tādēļ: Nekad nenosedziet un neaizsprostojiet ventilācijas un atgaisošanas spraugas!

Ierīces pieslēgšana

Pēc ierīces uzstādīšanas nogaidiet vismaz 1 stundu, līdz ierīces ekspluatācijas uzsākšanai. Transportējot var atgadīties, ka kompresorā esošā eļļa pārplūst uz saldēšanas sistēmu.

Pirms pirmās ekspluatācijas notīriet ierīces iekšējo korpusu (sk. Ierīces tīrīšana).

Elektropieslēgums

Kontaktlīgzdai jāatrodas iekārtas tuvumā un arī pēc iekārtas uzstādīšanas tai jābūt brīvi pieejamai.

⚠ Brīdinājums

Strāvas trieciena risks!

Ja elektrotīkla pieslēguma vada garums nav pietiekams, nekādā gadījumā neizmantojiet daudznodalījumu kontaktlīgzdas vai pagarinātājus. Tā vietā sazinieties ar tehniskā servisa dienestu, lai noskaidrotu alternatīvas.

Iekārta atbilst I aizsardzības klasei. Pieslēdziet iekārtu pie atbilstoši noteikumiem instalētas 220–240 V/50 Hz maiņstrāvas kontaktlīgzdas ar zemējumvadu. Kontaktlīgzdai jābūt aprīkotai ar 10 A līdz 16 A drošinātāju.

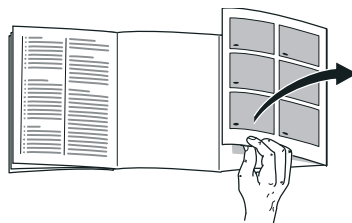
Iekārtām, kas netiek lietotas Eiropas Savienības valstīs, ir jāpārbauda, vai norādītais spriegums un strāvas veids saskan ar elektrotīkla vērtībām. Šie dati ir norādīti datu plāksnītē, 11. attēls.

⚠ Brīdinājums

Ierīces pieslēgšana pie elektroniskiem elektrības taupības spraudkontaktiem ir aizliegta.

Mūsu ierīču lietošanai var izmantot tīkla un sīnusa vadības vibropārveidotājus. Tīkla vadības vibropārveidotāji tiek izmantoti ar fotovoltaiķiekārtām, kuras tiek pieslēgtas tieši pie sabiedriskā elektrotīkla. Izolētajos risinājumos (piem., uz kuģiem vai kalnu mītnēs), kur nav tieša pieslēguma pie sabiedriskā elektrotīkla, nepieciešama sīnusa vadības vibropārveidotāju izmantošana.

Iepazīšanās ar ierīci



Lūdzu atlokiet pēdēlo lappusi ar attēliem. Šī lietošanas pamācība attiecas uz vairākiem modeļiem.

Modeļu aprīkojumu var variēt.

Ir iespējamās attēlu novirzes.

1 attēls

* Ne visos modeļos.

- 1-4 Vadības sistēmas elementi
- 5 NoFrost sistēma
- 6* Saldēšanas nodalījuma vāks
- 7 Stikla paliktnis
- 8* Ledus sagatavotājs/Ledus gabaliņu trauks
- 9 Saldējamo produktu tvertne (maza)
- 10 Saldējamo produktu tvertne (liela)
- 11 Skrūvējamās kājas
- 12 Durvju vēntilācija

Vadības sistēmas elementi

2 attēls

- 1 **Iesl./Izsl. slēdzis**
Kalpo ierīces ieslēgšanai un izslēgšanai.
- 2 **Temperatūras indikācija**
Parāda nostādīto temperatūru sadētavā.
- 3 **Supersaldēšanas indikācija**
Tā deg tikai tad, kad ir aktivēta supersaldēšana.
- 4 **Temperatūras nostādīšanas taustiņš**
Ar šo taustiņu tiek nostādīta nepieciešamā temperatūra.

Ierīces ieslēgšana

2. attēls

Iesēdziet ierīci ar ieslēgšanas/izslēgšanas taustiņu 1.

Atskan brīdinājuma signāls.
Temperatūras indikācija 2 mirgo.

Nospiediet temperatūras regulēšanas taustiņu 4. Brīdinājuma signāls izslēdzas.

Kad saldētavā ir sasniegta iestatītā temperatūra, iedegas temperatūras indikācija 2.

Ieteicams saldētavā izmantot rūpnīcas iestatījumu -18 °C.

Norādījumi par darba režīmu

- Pēc ieslēgšanas var paiet vairākas stundas līdz nostādītās temperatūras sasniegšanai. Pirms tam neievietojiet pārtikas produktus ierīcē.
- Pateicoties pilnīgi automātiskajai NoFrost sistēmai, saldētava ir brīva no ledus. Atkausēšana nav nepieciešama.
- Korpusa ārējās malas tiek daļēji viegli apsildītas, kas novērš nosvīduma veidošanos durvju blīvējuma zonā.
- Ja saldētavas durvis uzreiz pēc aizvēršanas nevar uzreiz atvērt, tad nogaidiet kādu mirkli, līdz izveidojušais pazeminātais spiediens izlīdzinās.

Temperatūras nostādīšana

2 attēls

Saldētava

Temperatūru iespējams noregulēt no -16 °C līdz -26 °C.

Temperatūras regulēšanas taustiņu 4 spiediet tik bieži, līdz ir noregulēta vēlamā saldētavas temperatūra.

Tiek saglabāta pēdējā iestatītā vērtība. Iestatītā temperatūra tiek parādīta temperatūras indikatorā 2.

Signalizācijas funkcijas

2 attēls

Durvju signalizācija

Brīdinājuma signāls ieslēdzas, ja iekārtas durvis ir atvērtas ilgāk par vienu minūti. Aizverot durvis, brīdinājuma signāls atkal izslēdzas.

Temperatūras signalizācija

Temperatūras signalizācija ieslēdzas, ja saldētavā ir par siltu un saldējamie produkti var sabojāties.

Temperatūras indikācija, **2**/2. attēls, mirgo.

Bez bīstamības saldējamiem produktiem signalizācija var ieslēgties:

- uzsākot ierīces ekspluatāciju,
- ievietojot lielu svaigu pārtikas produktu daudzumu,
- ja saldētavas durvis ilgi netiek aizvērtas.

Norādījums

Pilnīgi vai daļēji atkausētus saldētos produktus nedrīkst no jauna iesaldēt. Tikai pēc to apstrādes jaunā gatavajā produktā (vārītus vai ceptus) drīkst no jauna iesaldēt.

Vairs neizmantojiet maks. uzglabāšanas ilgumu.

Signalizācijas izslēgšana

2. attēls

Spiediet temperatūras nostādīšanas taustiņu 4, lai atslēgtu brīdinājuma signālu.

Lietderīgais tilpums

Informācija par lietderīgo tilpumu norādīta uz ierīces firmas plāksnītes.

11 attēls

Izmantojiet pilnu saldēšanas apjomu

Maksimālā saldējamo produktu skaita ievietošanai var izņemt visas aprīkojuma detaļas. Tad pārtikas produktus var salikt tieši uz novietnēm un uz saldēšanas nodalījuma pamatnes.

Aprīkojuma detaļu izņemšana

- Izvelciet saldējamo produktu tvertnes līdz atturim, priekšā paceliet un izņemiet. **5** attēls
- Ierīcēs ar ledus sagatavotāju to var izņemt. **6** attēls
- Saldēšanas nodalījuma vāks **7** attēls
 1. līdz pusei atveriet saldēšanas nodalījuma vāku,
 2. atvienojiet nostiprinājumu ierīces vienā pusē,
 3. velciet saldēšanas nodalījuma vāku uz priekšu un noņemiet no nostiprinājuma,
 4. atvienojiet nostiprinājumu ierīces otrā pusē.

Saldētava

Saldētava tiek izmantota

- Saldēto produktu uzglabāšanai.
- Ledus gabaliņu izgatavošanai.
- Pārtikas produktu iesaldēšanai.

Norādījums

Ievērojiet, lai saldētavas durvis vienmēr būtu aizvērtas! Ja durvis ir atvērtas, tad saldējamie produkti tiek atkausēti un saldētava stipri apledo. Bez tam: Navajadzīgs elektroenerģijas zudums sakarā ar augstu elektrības patēriņu!

Saldēšanas jauda

Dati par saldēšanas jaudu atrodami datu plāksnītē. Attēls **11**

Priekšnosacījumi saldēšanas jaudas izmantošanai

- 24 stundas pirms svaigu produktu ievietošanas ieslēdziet supersaldēšanu (skatīt nodaļu Supersaldēšana).
- Ievietojiet pārtikas produktus tieši uz paliktņiem un uz saldētavas pamatnes.

Norādījums

- Nenosedziet ventilācijas spraugas ierīces mugurpusē ar saldējamiem produktiem.
- Lielu pārtikas produktu daudzumu iesaldējiet vislabāk augšējā nodalījumā. Tur produkti tiks sasaldēti īpaši ātri un arī saudzīgi.
- Ja nepietiek ar augšējo nodalījumu, atlikušos produktus novietojiet zem augšējā nodalījuma.

Saldēšana un uzglabāšana

Saldēto produktu iegāde

- Iepakojums nedrīkst būt bojāts.
- Ievērojiet derīguma datumu.
- Temperatūrai veikala saldētavā jābūt -18 °C vai zemākai.
- Ja iespējams, transportējiet saldētos produktus izolējošā somā un nekavējoties ievietojiet saldētavā.

Norādījumi ievietojot

- Lielu pārtikas produktu daudzumu iesaldējiet vislabāk augšējā nodalījumā. Tur produkti tiks sasaldēti īpaši ātri un arī saudzīgi.
- Nenosedziet ventilācijas spraugas ierīces mugurpusē ar saldējamiem produktiem.
- Ievietojiet pārtikas produktus vienmērīgi nodalījumos vai saldējamu produktu tvertnēs.

Norādījums

- Iepriekš sasaldētie pārtikas produkti nedrīkst saskarties ar svaigajiem, iesaldēšanai paredzētajiem pārtikas produktiem. Ja nepieciešams, sakārtojiet sasaldētos pārtikas produktus saldējamo produktu tvertnēs.
- Lai nodrošinātu ierīcē gaisa cirkulāciju, iebīdiet saldējamo produktu tvertni līdz atturim.

Mazāka produktu daudzuma sasaldēšana

Par to, kā sasaldēt mazāku produktu daudzumu, lai tas sasaltu visātrāk, ir norādīts punktā par automātisko supersaldēšanu.

Svaigu pārtikas produktu iesaldēšana

Iesaldēšanai izmantojiet tikai svaigus un nevainojamus pārtikas produktus.

Lai pēc iespējas labāk saglabātu barības vērtības, aromātu un krāsu, dārzeņus pirms iesaldēšanas nepieciešams blanšēt. Baklažāniem, paprikai, cukini un sparģeļiem blanšēšana nav nepieciešama.

Literatūru par iesaldēšanu un blanšēšanu Jūs atradīsiet grāmatu veikalā.

Norādījums

Neļaujiet saskarties jau sasaldētiem un saldēšanai paredzētiem pārtikas produktiem.

- Iesaldēšanai ir piemēroti: Maizes izstrādājumi, zivis un jūras augļi, gaļa, medījums, putnu gaļa, dārzeņi, augļi, zaļumi, olas bez čaumalas, piena produkti, kā piem., siers, sviests un biezpiens, gatavie ēdieni un ēdienu paliekas, kā piem., zupas, sautējumi, vārīta gaļa un zivis, kartupeļu ēdieni, sacepumi un saldie ēdieni.
- Iesaldēšanai nav piemēroti: Dārzeņu šķirnes, kuras parasti ēd svaigas, kā piem., lapu salāti vai redīsi, olas ar čaumalu, vīnogas, veseli āboli, bumbieri un persiki, cieti novārītas olas, jogurts, rūgušpiens, skābs krējums, crème fraîche un majonēze.

Saldējamo produktu iepakojšana

Iepakojiet pārtikas produktus blīvi noslēgtus, lai saglabātos to garša, kā arī, lai tie neizkalstu.

1. Ielieciet pārtikas produktus iepakojumā.
2. Izspiediet gaisu.
3. Cieši noslēdziet iepakojumu.
4. Uzrakstiet uz iepakojuma tā saturu un iesaldēšanas datumu.

Iepakojšanai piemēroti materiāli:

plastmasas plēve, polietilēna šļūtenveida plēve, alumīnija folija, saldēšanas trauki. Šos izstrādājumus var iegādāties specializētos veikalos.

Iepakojšanai nepiemēroti materiāli:

iekasojšanas papīrs, pergaments, celofāns, atkritumu maisi un lietoti iepirkumu maisiņi.

Noslēgšanai ir piemēroti:

gumijas gredzeni, plastmasas spailes, auklas, aukstumizturīgas līmlentes vai tml.

maisīņus un polietilēna šļūtenveida plēves var sakausēt ar plēvju sakausēšanas ierīci.

Saldējamo produktu uzglabāšanas ilgums

Uzglabāšanas ilgums ir atkarīgs no pārtikas produktu veida.

-18 °C temperatūrā:

- Zivis, desas, gatavie ēdieni, maizes izstrādājumi: līdz 6 mēnešiem
- Siers, putni, gaļa: līdz 8 mēnešiem
- Dārzeņi, augļi: līdz 12 mēnešiem

Supersaldēšana

Produktiem vajadzētu sasalt pēc iespējas ātri, lai saglabātos vitamīni, uzturvērtība, izskats un garša.

Iekārta pastāvīgi darbojas pēc supersaldēšanas ieslēgšanas. Saldētavas temperatūra kļūst daudz zemāka nekā normālā darba režīmā.

Supersaldēšanas ieslēgšana

Atkarībā no saldējamo produktu daudzuma supersaldēšanu var lietot atšķirīgi.

Norādījums

Ja ir ieslēgta supersaldēšana, var rasties pastiprināti iekārtas darbības trokšņi un mirdz indikators Super, **2**/3. attēls.

Automātiska supersaldēšana

Mazāks produktu daudzums sasals visātrāk, ja to sasaldēsiet šādi:

- no apakšas otrajā saldējamo produktu tvertnē
- sākot no ārpuses labajā pusē
- lielā laukumā

Sasaldējot siltus produktus, automātiskā supersaldēšana ieslēdzas automātiski.

Manuāla supersaldēšana

Lielu produktu daudzumu vislabāk sasaldēt augšējā nodalījumā. Tur produkti tiks sasaldēti īpaši ātri un tādējādi arī saudzīgi.

Lai novērstu nevēlamu temperatūras paaugstināšanos, dažas stundas pirms svaigu produktu saldēšanas ieslēdziet supersaldēšanu.

Ja ir jāizmanto datu plāksnītē norādītā saldēšanas jauda, pirms svaigu produktu saldēšanas 24 stundas iepriekš ieslēdziet supersaldēšanu.

Spiediet temperatūras iestatīšanas taustiņu 4 tik bieži, līdz mirdz indikators Super 3.

Supersaldēšanas izslēgšana

2. attēls

Temperatūras iestatīšanas taustiņu 4 spiediet tik bieži, līdz ir redzama nepieciešamā temperatūra.

Indikators Super 3 nodziest.

Pēc supersaldēšanas beigām iekārta automātiski pārslēdzas normālā darba režīmā.

- Automātiskās supersaldēšanas laikā: tiklīdz ir sasalis mazāks saldējamo produktu daudzums.
- Manuālās supersaldēšanas laikā: pēc apm. 2 ½ dienām.

Saldēto produktu atkausēšana

Atkarībā no paredzētās izmantošanas var izvēlēties sekojošas iespējas:

- istabas temperatūrā
- ledusskapī
- elektriskajā cepeškrāsnī, ar/bez karstgaisa ventilatora
- mikroviļņu krāsnīņā



Uzmanību

Pilnīgi vai daļēji atkausētus saldētos produktus nedrīkst no jauna iesaldēt. Tikai pēc to apstrādes jaunā gatavajā produktā (vārītus vai ceptus) drīkst no jauna iesaldēt.

Neizmantojiet vairs maksimālo saldēto produktu uzglabāšanas laiku.

Iekārtojums

(ne visos modeļos)

Saldējamo produktu tvertne (liela)

1/10 attēls

Paredzēts liela izmēra saldējamiem produktiem, piem., tītariem, pīlēm, zosīm.

Ledus sagatavotājs

8 attēls

Ledus gabaliņu sagatavošanai obligāti izmantojiet tikai dzeramo ūdeni.

1. Izņemiet ūdens tvertni un iepildiet dzeramo ūdeni līdz marķējumam.

Norādījums

Ja dzeramais ūdens tika iepildīts par daudz, tad tas var ietekmēt ledus sagatavotāja darbību. Ledus gabaliņi neatdalās pa vienam no ledus trauka. Par daudz iepildītais dzeramais ūdens ieplūst savācējvertnē un tur esošie ledus gabaliņi sasilst kopā.

2. Iepildiet dzeramo ūdeni ielietnē.
3. No jauna ievietojiet ūdens tvertni.
4. Ja ledus gabaliņi ir sasaluši, tad nospiediet sviru uz leju un atlaidiet. Ledus gabaliņi atdalās un iekrīt savācējvertnē.
5. Izvelciet savācējvertni un izņemiet ledus gabaliņus.

Saldēšanas kalendārs

Lai izvairītos no saldējamo produktu kvalitātes pasliktināšanās, nepārsniedziet uzglabāšanas laika ilgumu. Uzglabāšanas laiks atkarājas no saldējamo produktu veida. Simbolu skaitļi norāda pieļaujamo saldējamo produktu uzglabāšanas ilgumu mēnešos. Ievērojiet standarta saldēto produktu izgatavošanas vai uzglabāšanas datumu.

Dzesēšanas akumulators

Dzesēšanas akumulatoru var izņemt īslaicīgi pārtikas produktu aukstuma saglabāšanai, piem., saldējamā somā.

Elektroapgādes pārtraukuma vai traucējumu gadījumā dzesēšanas akumulators palēnina ievietoto saldējamo produktu sasilšanu.

Vietas taupīšanai akumulatoru var uzglabāt durvju nodalījumā.

Ledus trauks

9 attēls

1. Piepildiet ledus trauku ar $\frac{3}{4}$ dzeramā ūdens un ievietojiet saldētavā.
2. Atbrīvojiet stingri sasalušo ladusgabaliņu trauku tikai ar neasu priekšmetu (karotes galu).
3. Ledus gabaliņu atdalīšanai turiet ledus trauku uz īsu brīdi zem plūstoša ūdens vai viegli sagrieziet.

Ierīces izslēgšana un ekspluatācijas pārtraukšana

Ierīces izslēgšana

2. attēls

Nospiediet ieslēgšanas/izslēgšanas taustiņu 1.

Temperatūras indikācija 2 nodziest un dzesēšanas mašīna atslēdzas.

Ierīces neizmantošana

Ja ierīce ilgāku laiku netiek izmantota, tad

1. Ierīces izslēgšana.
2. Atvienojiet kontaktdakšu vai izslēdziet drošinātāju.
3. Notīriet ierīci.
4. Neaizveriet ierīces durvis.

Atkausēšana

Saldētava

Pateicoties pilnīgi automātiskajai NoFrost sistēmai, saldētava ir brīva no ledus.

Atkausēšana nav vairs nepieciešama.

Notīriet ierīci



Uzmanību

- Neizmantojiet smiltis, hlorīdu vai skābi saturošus tīrīšanas līdzekļus un šķīdinātājus.
- Neizmantojiet berzīgus vai skrāpējošus sūkļus. Uz metāla virsmām var izveidoties korozija.
- Nekad nemazgājiet paliktņus vai tvertnes trauku mazgājamā mašīnā. Detaļas var deformēties!

Norādījums

Apm. 4 stundas pirms tīrīšanas ieslēdziet supersaldēšanu, lai pārtikas produkti varētu sasniegt ļoti zemu temperatūru un līdz ar to tiktu ilgāk uzglabāti telpas temperatūrā.

Rīkojieties sekojoši:

1. Pirms tīrīšanas izslēdziet ierīci.
2. Atvienojiet kontaktdakšu vai izslēdziet drošinātāju.
3. Izņemiet sasalušos produktus un uzglabājiet vēsā vietā. Novietojiet aukstuma akumulatoru (ja ir) uz pārtikas produktiem.
4. Nogaidiet līdz sarmas slāņa nokušanai.
5. Tīriet ierīci ar mīkstu drānu, remdenu ūdeni un nedaudz pH neitrālu mazgāšanas līdzekli. Skalošanas ūdens nedrīkst iekļūt apgaismojumā.
6. Durvju blīvējumu drīkst noslaucīt tikai ar tīru ūdeni un pēc tam sausi norīvēt.
7. Pēc tīrīšanas: pieslēdziet un ieslēdziet ierīci no jauna.
8. No jauna ievietojiet sasaldētos produktus.

Iekārtojums

Tīrīšanai visas variablās ierīces detaļas var izņemt (sk. nodaļu Iekārtojums).

Ledus sagatavotāja tīrīšana

Regulāri tīriet ledus sagatavotāju. Ar to tiek novērsta pirms ilgāka laika sagatavoto ledus gabaliņu saraušanās, sastāvējušies garša vai to salipšana.

1. Izņemiet ledus sagatavotāju. **6** attēls
2. Izņemiet savācējtvertni un iztukšojiet.
3. Noņemiet ledus sagatavotāja vāku.
4. Ar siltu ūdeni tīriet visas ledus sagatavotāja detaļas.
5. Ļaujiet visām detaļām labi izžūt.
6. Montējiet ledus sagatavotāju un ievietojiet.

Elektrības taupība

- Uzstādiet ierīci sausā, vēdināmā telpā! Ierīce nedrīkst būt pakļauta tiešu saules staru iedarbībai vai atrasties siltuma avotu (piem., sildelementu, plīšu) tuvumā.

Ja nepieciešams, izmantojiet izolējošo plati.

- Neaizsprostojiet ierīces vēdināšanas un atgaisošanas spraugas.
- Ļaujiet siltiem pārtikas līdzekļiem un dzērieniem vispirms atdzist un tad ievietojiet ierīcē.
- Atkausēšanai ievietojiet saldējamus produktus aukstuma kamerā, lai izmantotu pārtikas produktu dzesēšanai saldējamo produktu aukstumu.

- Atveriet ierīces durvis tikai uz īsu laiku.
- Ievērojiet, lai saldētavas durvis vienmēr būtu aizvērtas.
- Lai novērstu paaugstinātu strāvas patēriņu, dažkārt nepieciešama ierīces mugurpuses tīrīšana.
- Ja ir:
Lai sasniegtu norādīto ierīces enerģijas patēriņu, montējiet sienas attāluma turētājus (sk. Montāžas pamācību). Samazināts attālums no sienas neierobežo ierīces funkcijas. Enerģijas patēriņš tad var nedaudz paaugstināties. 75 mm attālumu nedrīkst pārsniegt.
- Aprīkojuma detaļu izkārtojums neietekmē ierīces enerģijas patēriņu.

Trokšņi darbības laikā

Pavisam normāli trokšņi

Norādījums

Ja ir ieslēgta supersaldēšana, var rasties pastiprināti iekārtas darbības trokšņi.

Dūkoņa

Motori strādā (piem., dzesētājagregāti, ventilators).

Guldzējoši, dūcoši vai burbuļojoši trokšņi

Dzesētājviela plūst pa caurulēm.

Klikšķēšana

Motoris, slēdzis vai magnēta ventiļi ieslēdzas/izslēdzas.

Knakšķēšana

Noris automātiskā atkausēšana.

Trokšņu novēršana

Ierīce stāv uz nelidzēna pamata

Lūdzu lāgojiet ierīci ar līmeņrāža palīdzību. Šim nolūkam izmantojiet skrūvējamās kājas vai novietojiet kaut ko zem ierīces.

Ierīce „pieslienas“

Lūdzu atbīdīt ierīci no blakusstāvošām mēbelēm vai ierīcēm.

Tvertņu vai plauktu ļodzišanās vai iesprūšana

Pārbaudiet izņemamās detaļas un, ja nepieciešams, ievietojiet atkal no jauna.

Pudeles vai trauki saskaras

Viegli atstumiet pudeles vai traukus vienu no otra.

Nelielu bojājumu novēršana pašu spēkiem

Pirms sazināšanās ar tehniskā servisa dienestu:

Pārbaudiet, vai bojājumu var novērst pašu spēkiem, balstoties uz zemāk dotajiem norādījumiem.

Jums jāsedz izdevumus par tehniskā servisa dienesta konsultācijām arī garantijas laika ietvaros!

Bojājums	Iespējamais cēlonis	Palīdzība
Temperatūra stipri atšķiras no noregulējumiem.		Dažkārt ir pietiekami, ja ierīce tiek izslēgta uz 5 minūtēm. Ja temperatūra ir par siltu, pēc dažām stundām pārbaudiet, vai temperatūras pieskaņošana ir realizējusies. Ja temperatūra ir par aukstu, nākamajā dienā pārbaudiet temperatūru no jauna.
Nedeg neviena indikācija.	Strāvas padeves pārtraukums; nostrādāja drošinātājs; kontaktdakša nav stingri iesprausta.	Pieslēdziet tīkla kontaktdakšu. Pārbaudiet, vai tīklā ir strāva, pārbaudiet drošinātājus.

Bojājums	Iespējamais cēlonis	Palīdzība
Atskan brīdinājuma signāls. Mirgo temperatūras indikators. Attēls 2 /2	Traucējums - saldētavā ir par siltu! Bistamība saldētajiem produktiem. Iekārta ir atvērta.	Brīdinājuma signāla izslēgšanai nospiediet temperatūras iestatīšanas taustiņu, attēls 2 / 4. Aizveriet iekārtu.
	Ir nosegtas ventilācijas un atgaisošanas spraugas.	Atbrīvojiet ventilācijas un atgaisošanas spraugas.
	Saldēšanai uzreiz tika ievietots pārāk liels produktu daudzums.	Nepārsniedziet saldēšanas jaudu. Pēc traucējuma novēršanas temperatūras indikācija beidz mirgot.
Saldētavas durvis bija ilgu laiku atvērtas; temperatūru vairs nevar sasniegt.	NoFrost sistēmas iztvaicētājs (aukstuma ģenerators) ir stipri apledojis, un nevar automātiski atkausēt.	Iztvaicētāja atkausēšanai izņemiet saldējamus produktus kopā ar paliktņiem un uzglabājiet labi izolētus vēsā vietā. Izslēdziet ierīci un atbīdieliet no sienas. Neaizveriet ierīces durvis. Apm. pēc 20 min. izkusušais ūdens sāk tecēt iztvaikošanas tvertnē attēls ierīces mugurpusē. 10 attēls Lai šajā gadījumā novērstu iztvaikošanas tvertnes pārplūšanu, uzsūciet izkusušo ūdeni ar sūkli. Ja izkusušais ūdens vairs neieplūst iztvaikošanas tvertnē, tad iztvaicētājs ir atkausēts. Iekšējā korpusa tīrīšana. Uzsāciet ierīces ekspluatāciju no jauna.
Ierīce nedzēsē, temperatūras indikācija un apgaismojums deg.	Ir ieslēgts izslēgšanas režīms.	Ierīces paštesta palaide (sk. nodaļu „Ierīces paštēsts“). Programmai noslēdzoties, ierīce pāriet uz parasto režīmu.
Automātiskā supersaldēšana neieslēdzas.		Iekārta pati lemj, vai ir nepieciešama automātiskā supersaldēšana, un automātiski to ieslēdz vai izslēdz.

Ierīces paštests

Jūsu ierīce ir aprīkota ar automātisko paštesta programmu, kas uzrāda kļūdu vietas, kuras var izlabot tikai tehniskā servisa dienests.

Ierīces paštesta palaide

1. Izslēdziet ierīci un nogaidiet 5 minūtes.
2. Ieslēdziet ierīci un pirmo 10 sekunžu laikā turiet nospiestu 3-5 sekundes temperatūras nostādīšanas taustiņu, **2/4** attēls, līdz temperatūras indikācijā deg -26 °C.

Paštesta programma tiek palaista, ja temperatūras indikācijas iedegas viena pēc otras.

Ja ierīce pēc neilga laika uzrāda pirms paštesta nostādīto temperatūru, tad viss ir kārtībā.

Ja 10 sekundes mirgo indikācija super, tad ir notikusi kļūdišanās.

Sazinieties ar tehniskā servisa dienestu.

Ierīces paštesta pabeigšana

Programmai noslēdzoties, ierīce pāriet uz parasto režīmu.

Tehniskā servisa dienests, sērijas numurs/izgatavošanas numurs un tehniskie dati

Tehniskā servisa dienests

Ja jums ir jautājumi, ja nevarat novērst traucējumu saviem spēkiem vai iekārta ir jāremontē, sazinieties ar mūsu tehniskā servisa dienestu.

Daudzas problēmas varat novērst saviem spēkiem, šajā instrukcijā vai mūsu internetvietnē izlasot informāciju par traucējumu novēršanu. Ja tas neizdodas, sazinieties ar mūsu tehniskā servisa dienestu.

Mēs vienmēr atradīsim piemērotu risinājumu un mēģināsim novērst nevajadzīgu tehniskā servisa dienesta tehniķa izsaukšanu.

Mēs garantējam, ka garantijas gadījumā un pēc ražotāja garantijas beigām apmācīti tehniskā servisa dienesta tehniķi salabos jūsu iekārtu ar oriģinālajām rezerves daļām.

Ņemot vērā drošības apsvērumus, iekārtas remontu drīkst veikt tikai apmācīts speciālists. Garantijas tiesības zūd, ja remontu vai iejaukšanos veic personas, ko mēs šim nolūkam neesam pilnvarājuši, vai ja mūsu iekārtas tiek aprīkotas rezerves daļām, papildinošām vai piederumu detaļām, kas nav oriģinālās detaļas, un tādējādi ir radies defekts.

Darbībai nozīmīgas oriģinālās rezerves daļas saskaņā ar attiecīgo ekodizaina regulu iegūsiet tehniskā servisa dienestā vismaz 10 gadus, sākot no iekārtas tirdzniecības uzsākšanas brīža Eiropas Ekonomikas zonā.

Norādījums

Saskaņā ar vietējiem ražotāja garantijas noteikumiem tehniskā servisa dienesta izsaukšana ir bez maksas. Saskaņā ar vietējiem garantijas nosacījumiem garantijas minimālais ilgums (ražotāja garantija privātiem patērētājiem) Eiropas Ekonomikas zonā ir 2 gadi (izņemot Dāniju un Zviedriju, kur tas ir 1 gads). Garantijas nosacījumi neietekmē citas tiesības vai prasības, kas jums ir saskaņā ar vietējiem tiesību aktiem.

Detalizētu informāciju par jūsu valstī spēkā esošo garantijas termiņu un garantijas nosacījumiem varat saņemt tehniskā servisa dienestā, tirdzniecības vietā vai mūsu internetvietnē.

Sazinoties ar tehniskā servisa dienestu, paziņojiet iekārtas ražojuma numuru (E-Nr.) un izgatavošanas numuru (FD-Nr.).

Tuvākā tehniskā servisa dienesta kontaktinformācija ir norādīta pievienotajā dienestu sarakstā vai mūsu internetvietnē.

Ražojuma numurs (E-Nr.) un izgatavošanas numurs (FD-Nr.)

Ražojuma numuru (E-Nr.) un izgatavošanas numuru (FD-Nr.) skatiet iekārtas datu plāksnītē. Attēls **11**

Lai ātri atrastu iekārtas datus un tehniskā servisa dienesta tālruna numuru, varat šos datus pierakstīt.

Tehniskie dati

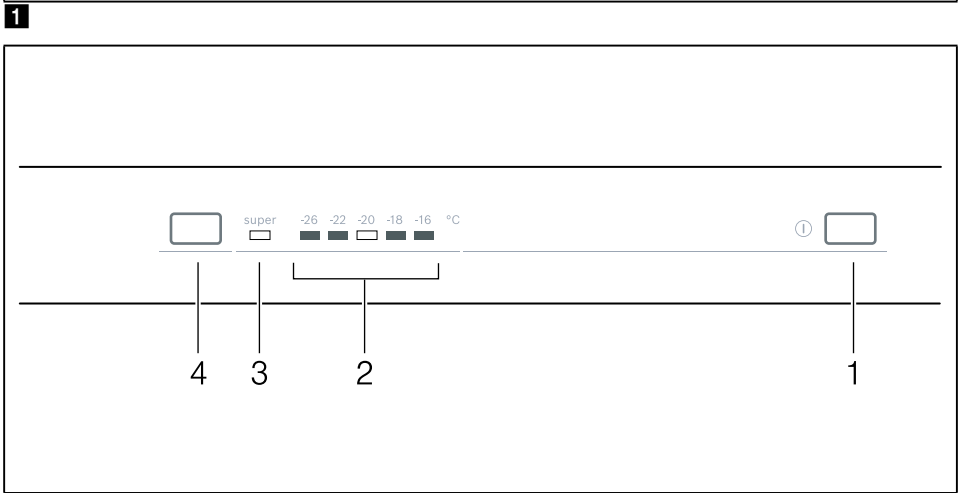
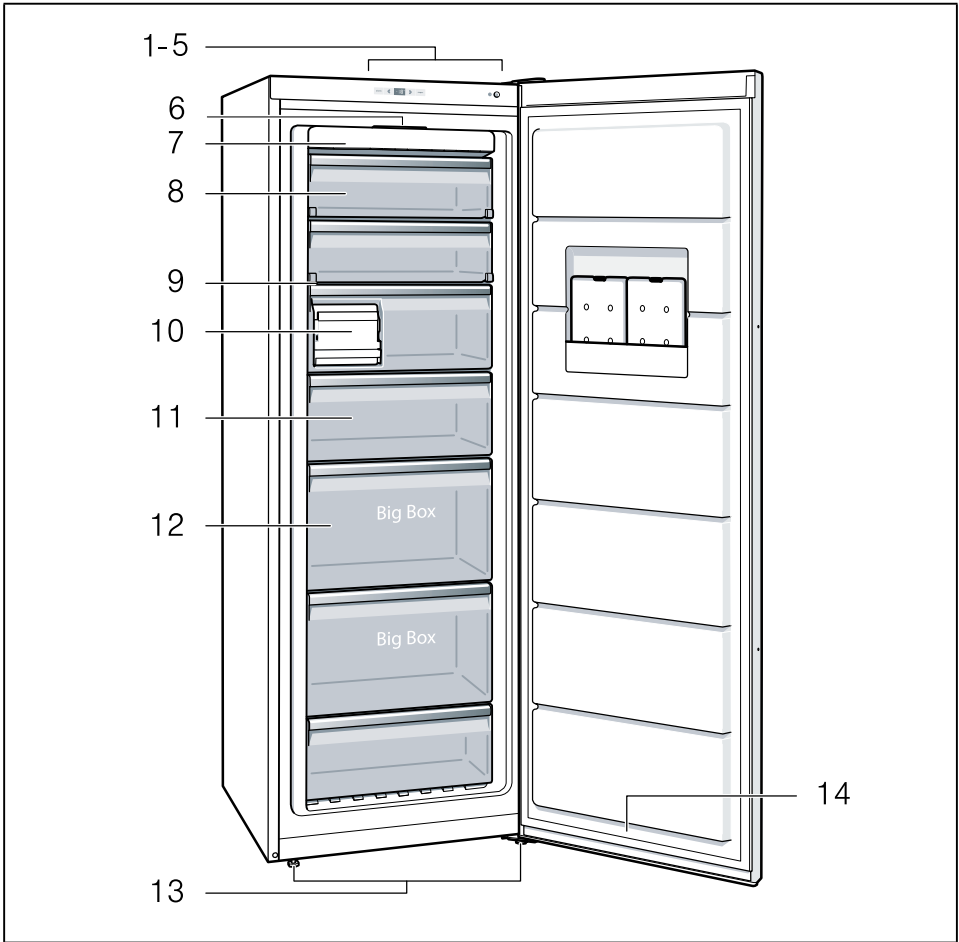
Informācija par aukstumaģentu, derīgo tilpumu un cita tehniskā informācija ir norādīta datu plāksnītē. Attēls **11**

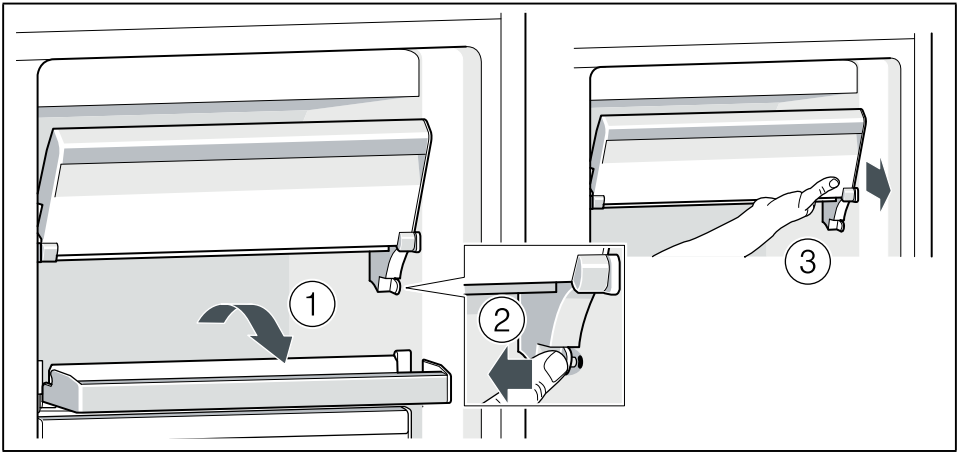
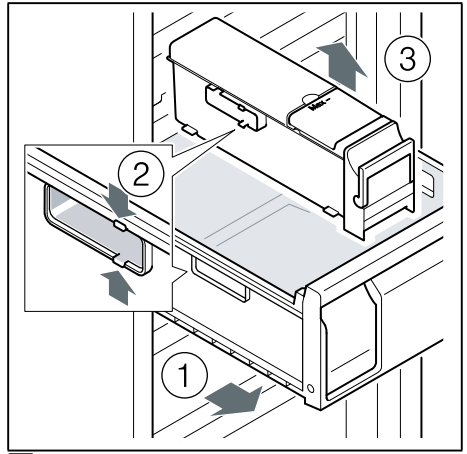
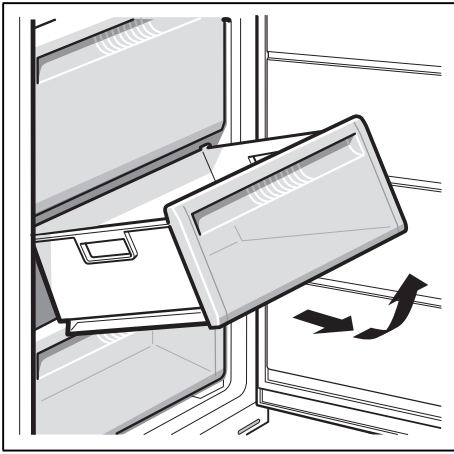
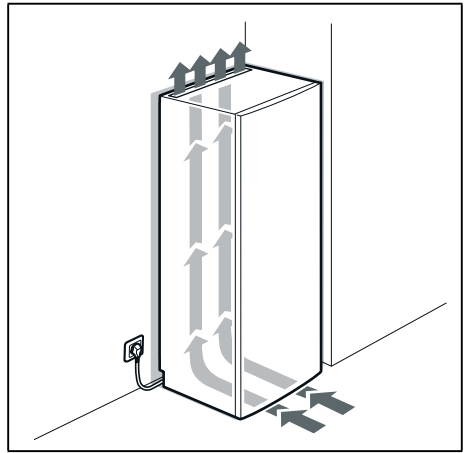
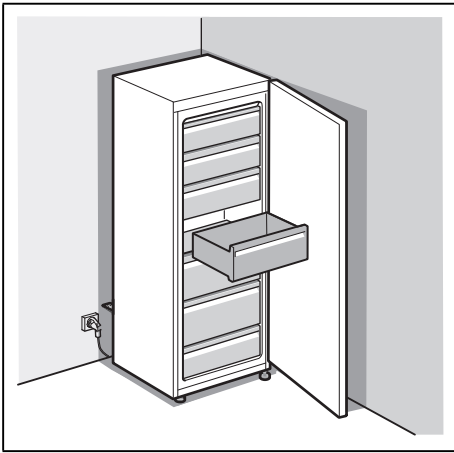
Papildu informācija par jūsu modeli ir pieejama internetā <https://www.bsh-group.com/energylabel> (attiecas tikai uz Eiropas Ekonomikas zonas valstīm). Šī internetvietne ir savienota ar ES produktu datubāzi EPREL, kuras internetvietne iespēšanas laikā vēl nebija publicēta. Ņemiet vērā modeļu meklēšanas norādījumus. Modeļa identifikators izriet no zīmēm pirms ražojuma numura (E-Nr.) slīpsvītras datu plāksnītē. Alternatīvi modeļa identifikatoru atradīsiet arī ES enerģijas marķējuma pirmajā rindā.

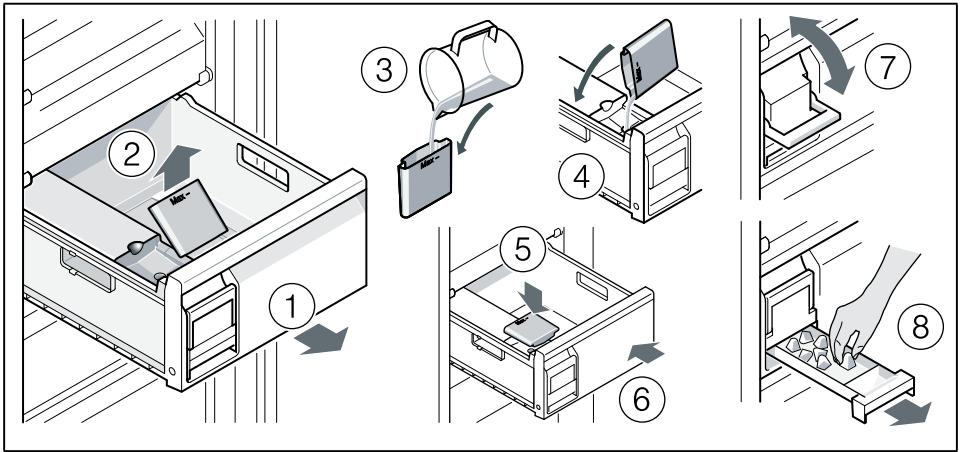
Remonta uzdevums un konsultācijas traucējumu gadījumā

Visu valstu kontaktdatus Jūs atradīsiet pielikumā esošajā tehniskā servisa dienestu sarakstā.

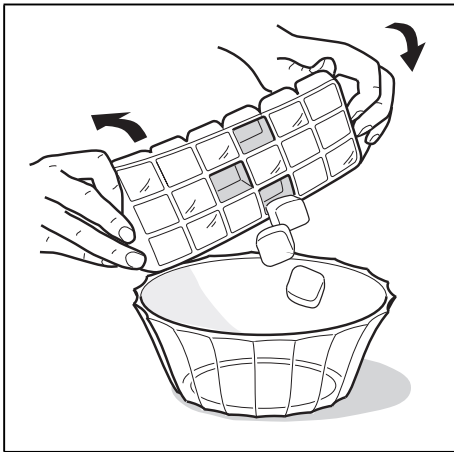




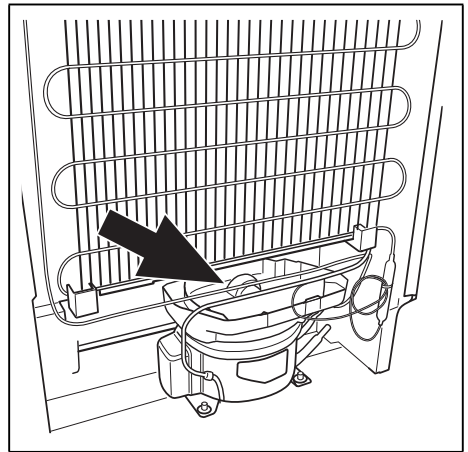




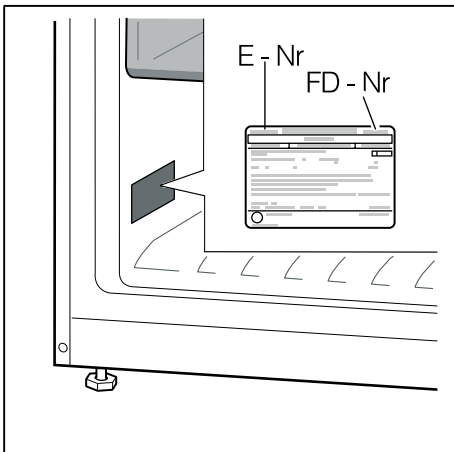
8



9



10



11