



**BOSCH**



Register your  
new device on  
MyBosch now and  
get free benefits:  
[bosch-home.com/  
welcome](https://bosch-home.com/welcome)

# Veļas mazgājamā mašīna

WAJ280L7SN

[lv]      Lietošanas un instalēšanas  
instrukcija

## Satura rādītājs

<b>Drošība .....</b>	<b>4</b>	Veļas šķirošana .....	29
Vispārīgi norādījumi .....	4	Netīrības pakāpes .....	29
Mērķim atbilstīga lietošana .....	4	Kopšanas simboli kopšanas etiķetēs .....	29
Lietotāju loka ierobežojums .....	5		
Droša uzstādīšana .....	5	<b>Mazgāšanas līdzekļi un kopšanas līdzekļi .....</b>	<b>30</b>
Droša lietošana .....	7	leteikums attiecībā uz mazgāšanas līdzekļiem .....	30
Droša tīrīšana un apkope .....	9	Mazgāšanas līdzekļa dozēšana .....	31
<b>Izvairīšanās no materiāliem zaudējumiem .....</b>	<b>11</b>		
<b>Vides aizsardzība un taupīšana ...</b>	<b>12</b>	<b>Galvenā vadība .....</b>	<b>31</b>
Iepakojuma likvidācija .....	12	Ierīces ieslēgšana .....	31
Elektroenerģijas un resursu taupīšana .....	12	Programmas iestatīšana .....	31
Enerģijas taupīšanas režīms .....	13	Programmu iestatījumu pielāgošana .....	32
<b>Uzstādīšana un pieslēgšana .....</b>	<b>13</b>	Veļas ievietošana .....	32
Ierīces izņemšana no iepakojuma .....	13	Dozēšanas palīgielementa šķidriem mazgāšanas līdzekļiem ievietošana .....	32
Piegādes komplektācija .....	14	Mazgāšanas un kopšanas līdzekļu iepilde .....	33
Prasības uzstādīšanas vietā .....	14	Programmas startēšana .....	33
Transportēšanas stiprinājumu noņemšana .....	15	Veļas mērcēšana .....	33
Ierīces pievienošana .....	16	Papildu veļas pievienošana .....	33
Ierīces līmeņošana .....	17	Programmas pārtraukšana .....	34
<b>Iepazīšana .....</b>	<b>19</b>	Programmas turpināšana pēc skalošanas apturēšanas .....	34
Ierīce .....	19	Veļas izņemšana .....	34
Mazgāšanas līdzekļu atvilktnē .....	20	Ierīces izslēgšana .....	34
Vadības elementi .....	20		
<b>Displejs .....</b>	<b>21</b>	<b>Bērnu drošības funkcija .....</b>	<b>35</b>
<b>Taustiņi .....</b>	<b>23</b>	Bērnu drošības funkcijas aktivizēšana .....	35
<b>Programmas .....</b>	<b>24</b>	Bērnu drošības funkcijas deaktivizēšana .....	35
<b>Piederumi .....</b>	<b>27</b>		
<b>Pirms pirmās lietošanas reizes ....</b>	<b>27</b>	<b>Pamatiestatījumi .....</b>	<b>36</b>
Tukšā mazgāšanas cikla startēšana .....	27	Pamatiestatījumu pārskats .....	36
<b>Veļa .....</b>	<b>28</b>	Pamatiestatījumu maiņa .....	36
Veļas sagatavošana .....	28	<b>Tīrīšana un kopšana .....</b>	<b>37</b>
		Padomi par ierīces kopšanu .....	37
		Trumuļa tīrīšana .....	37

Mazgāšanas līdzekļa atvilktnes tīrīšana .....	37
Atkalķošana.....	38
Mazgāšanas šķīduma sūkņa tīrīšana .....	38
Pie sifona pievienotas ūdens izvades šļūtenes .....	40
Iztīriet sietus ūdens padevē.....	41
<b>Traucējumu novēršana.....</b>	<b>43</b>
Kļūdas kods/kļūdas indikators/signāls .....	43
Darbības traucējumi .....	44
Trokšņi.....	47
Rezultāta problēma .....	47
Nehermētiskums .....	48
Nepatīkams aromāts .....	49
Ārkārtas atbloķētājs.....	50
<b>Transportēšana, glabāšana un likvidācija.....</b>	<b>50</b>
Ierīces demontāža .....	50
Transportēšanas stiprinājumu uzlikšana.....	50
Ierīces ekspluatācijas atsākšana ...	51
Nolietotas iekārtas likvidācija.....	51
<b>Tehniskā servisa dienests.....</b>	<b>52</b>
Ražojuma numurs (E-Nr.) un izgatavošanas numurs (FD).....	52
<b>Patēriņa rādītāji .....</b>	<b>53</b>
<b>Tehniskie dati .....</b>	<b>53</b>



## Drošība

Ievērojiet informāciju par drošību, lai varētu droši lietot savu iekārtu.

### Vispārīgi norādījumi

Šeit atradīsiet vispārīgu informāciju par šo instrukciju.



- Rūpīgi izlasiet šo instrukciju. Tikai tad varēsiet droši un efektīvi lietot šo ierīci.
- Šī instrukcija ir adresēta iekārtas montierim un lietotājam.
- Ievērojiet drošības norādījumus un brīdinājuma norādījumus.
- Uzglabājiet instrukciju un produkta informāciju vēlākai izmantošanai vai nākamajiem īpašniekiem.
- Pēc izsaiņošanas pārbaudiet ierīci. Ja transportēšanas laikā ir radušies bojājumi, nepievienojiet ierīci.

### Mērķim atbilstīga lietošana

Lai droši un pareizi lietotu ierīci, ievērojiet norādījumus par mērķim atbilstīgu lietošanu.

Izmantojiet šo ierīci tikai:

- saskaņā ar šo uzstādīšanas un lietošanas instrukciju;
- ar mašīnu mazgājamu tekstilizstrādājumu un ar rokām mazgājamās vilnas mazgāšanai atbilstoši kopšanas etiķetei;
- ar krāna ūdeni un veikalos pieejamiem, veļas mazgāšanas mašīnām pieejamiem mazgāšanas un kopšanas līdzekļiem;
- privātā māsaimniecībā un slēgtās mājas vides telpās;
- augstumā, kas nepārsniedz 4000 metrus virs jūras līmeņa.

## Lietotāju loka ierobežojums

Novērsiet riskus bērniem un apdraudētām personām.

Bērni, kas sasnieguši 8 gadu vecumu un vairāk, un cilvēki ar samazinātām fiziskajām, sensorajām un garīgajām spējām vai ar pieredzes vai zināšanu trūkumu iekārtu var lietot tikai citu cilvēku uzraudzībā vai pēc tam, kad viņi ir apmācīti to izmantot un ir sapratuši iespējamus riskus.

Bērni nedrīkst rotaļāties ar ierīci.


Bērni nedrīkst veikt tīrīšanu un lietotāja pārvaldību bez uzraudzības.

Raugiet, lai ierīces tuvumā neatrastos bērni, kas jaunāki par 3 gadiem, un dzīvnieki.

## Droša uzstādīšana

Veicot ierīces uzstādīšanu, ievērojiet drošības norādījumus.

### **⚠ BRĪDINĀJUMS – Strāvas trieciena risks!**

- Nepareizi veikta instalācija ir bīstama.
  - ▶ Pieslēdziet un lietojiet iekārtu tikai saskaņā ar datu plāksnītē norādītajiem parametriem.
  - ▶ Iekārtu drīkst pieslēgt tikai atbilstoši noteikumiem instalētai kontaktligzdai ar zemējumu maiņstrāvas elektrotīklā.
  - ▶ Mājas elektroinstalācijas aizsargsistēmai ir jābūt instalētai atbilstoši noteikumiem. Instalācijai jābūt ar pietiekami lielu vadu šķērsriezumu.
  - ▶ Izmantojot tikai tāda tipa noplūdes strāvas aizsargslēdzi, kas apzīmēts ar zīmi .
  - ▶ Nekad neaprikojiet iekārtu ar ārēju slēgšanas mehānismu, piem., taimeru vai tālvadības pultu.
  - ▶ Ja iekārta ir iebūvēta, elektrotīkla pieslēguma vada kontaktdakšai ir jābūt brīvi pieejamai, vai, ja brīva pieeja nav iespējama, fiksēti ierīkotā elektroinstalācijā jāiebūvē visu polu atvienotājierīce saskaņā ar elektroiekārtu uzstādīšanas noteikumiem.
  - ▶ Uzstādot iekārtu, ievērojiet, lai netiktu iespiests vai bojāts elektrotīkla pieslēguma vads.

- Bojāta elektrotīkla pieslēguma vada izolācija ir bīstama.
  - ▶ Nekad nepieļaujiet elektrotīkla pieslēguma vada saskari ar karstām iekārtas daļām vai siltuma avotiem.
  - ▶ Nekad nepieļaujiet elektrotīkla pieslēguma vada saskari ar asiem galiem vai malām.
  - ▶ Nekad nesalokiet, nespiediet un neizmainiet elektrotīkla pieslēguma vadu.

### **⚠ BRĪDINĀJUMS – Ugunsbīstamība!**

Ir bīstami lietot pagarinātu elektrotīkla pieslēguma vadu un nepastiprinātus adapterus.

- ▶ Neizmantojiet pagarinātāja vadus vai kontaktligzdu paneļus.
- ▶ Ja elektrotīkla pieslēguma vads ir pārāk īss, sazinieties ar tehniskā servisa dienestu.
- ▶ Izmantojiet tikai ražotāja atļautus adapterus.

### **⚠ BRĪDINĀJUMS – Savainojumu risks!**

- Lielais iekārtas svars, paceļot iekārtu, var izraisīt savainojumus.
  - ▶ Neceliet iekārtu vienatnē.
- Ja šī ierīce tiek nelietpratīgi uzstādīta mazgāšanas–žāvēšanas kolonnā, uzstādītā ierīce var nokrist.
  - ▶ Uzstādiet žāvētāju uz veļas mašīnas, izmantojot tikai žāvētāja ražotāja nodrošināto savienojuma komplektu . Cita uzstādīšanas metode nav atļauta.
  - ▶ Neuzstādiet šo ierīci mazgāšanas-žāvēšanas kolonnā, ja žāvētāja ražotājs nenodrošina piemērotu savienojuma komplektu.
  - ▶ Neuzstādiet vienā mazgāšanas-žāvēšanas kolonnā atšķirīgu ražotāju ierīces, kā arī ierīces ar atšķirīgu dziļumu un platumu.
  - ▶ Neuzstādiet mazgāšanas–žāvēšanas kolonnu uz podesta, jo ierīces var apgāzties.

### **⚠ BRĪDINĀJUMS – Nosmakšanas risks!**

Bērni var uzvilkt iepakojuma materiālu sev galvā vai tajā ietīties un nosmakt.

- ▶ Nolieciet iepakojumu bērniem nepieejamā vietā.

- ▶ Neļaujiet bērniem rotaļāties ar iepakojuma materiālu.

### **⚠ ESIET PIESARDZĪGI – Savainojumu risks!**

- Ierīce darbības laikā var vibrēt vai kustēties.
  - ▶ Novietojiet ierīci uz tīras, līdzenas un cietas pamatnes.
  - ▶ Nolīmeņojiet ierīces kājiņas, izmantojot līmeņrādi.
- Ja šļūtenes un elektrotīkla savienojuma vadi ir neprofesionāli izvietoti, pastāv pakļupšanas risks.
  - ▶ Izvietojiet šļūtenes un elektrotīkla savienojuma vadus tā, lai nerastos pakļupšanas risks.
- Ja ierīce tiek pārvietota, satverot aiz priekšējām ierīces daļām, piemēram, ierīces durvīm, šīs daļas var nolūzt.
  - ▶ Nepārvietojiet ierīci, satverot aiz priekšējām ierīces daļām.

### **⚠ ESIET PIESARDZĪGI – Sagriešanās risks!**

Pieskaršanās asām ierīces malām var radīt grieztas brūces.

- ▶ Nepieskarieties asām ierīces malām.
- ▶ Uzstādot un transportējot ierīci, valkājiet aizsargcimdus.

## **Droša lietošana**

Kad lietojat iekārtu, ievērojiet šos drošības norādījumus.

### **⚠ BRĪDINĀJUMS – Strāvas trieciena risks!**

- Bojāta iekārta vai bojāts elektrotīkla pieslēguma vads ir bīstami.
  - ▶ Nekad nelietojiet bojātu iekārtu.
  - ▶ Nekad neizvelciet elektrotīkla pieslēguma vadu, lai atvienotu iekārtu no elektrotīkla. Vienmēr izvelciet elektrotīkla pieslēguma vada kontaktdakšu.
  - ▶ Ja iekārta vai elektrotīkla pieslēguma vads ir bojāts, uzreiz izvelciet elektrotīkla pieslēguma vada kontaktdakšu vai izslēdziet drošinātāju drošinātāju kastē un aizveriet ūdens krānu.
  - ▶ Sazinieties ar tehniskā servisa dienestu. → *Lpp. 52*
  - ▶ Iekārtas remontu drīkst veikt tikai attiecīgi apmācīts speciālists.

- Ierīcē iekļuvjis mitrums var izraisīt elektriskās strāvas triecienu.
  - ▶ Izmantojiet ierīci tikai slēgtās telpās.
  - ▶ Nepakļaujiet ierīci lielam karstumam un mitrumam.
  - ▶ Iekārtas tīrīšanai neizmantojiet tvaika tīrītāju, augstspiediena tīrītāju, šļūtenes vai dušas.

### **⚠ BRĪDINĀJUMS – Bīstami veselībai!**

Bērni var tikt ieslēgti iekārtā, apdraudot viņu dzīvību.

- ▶ Nenovietojiet iekārtu aiz durvīm, kas traucē vai bloķē iekārtas durvju atvēršanu.
- ▶ Noliecotām iekārtām izvelciet elektrotīkla pieslēguma vada kontaktdakšu, pēc tam pārgrieziet elektrotīkla pieslēguma vadu un sabojājiet iekārtas durvju slēdzeni, lai iekārtas durvis vairs nevarētu aizvērt.

### **⚠ BRĪDINĀJUMS – Nosmakšanas risks!**

Bērni var ieelpot vai norīt sīkas detaļas un tādējādi nosmakt.

- ▶ Nolieciet sīkas detaļas bērniem nepieejamā vietā.
- ▶ Neļaujiet bērniem rotaļāties ar sīkām detaļām.

### **⚠ BRĪDINĀJUMS – Saindēšanās risks!**

Norīti mazgāšanas līdzekļi vai kopšanas līdzekļi var izraisīt saindēšanos.

- ▶ Nejaušas norīšanas gadījumā meklējiet ārsta palīdzību.
- ▶ Uzglabājiet mazgāšanas līdzekļus un kopšanas līdzekļus bērniem nepieejamās vietās.

### **⚠ BRĪDINĀJUMS – Sprādzienbīstamība!**

Ja veļa iepriekš ir apstrādāta ar šķīdinātājus saturošiem tīrīšanas līdzekļiem, tā ierīcē var izraisīt sprādzienu.

- ▶ Iepriekš apstrādātu veļu pirms mazgāšanas rūpīgi skalojiet ar ūdeni.

### **⚠ ESIET PIESARDZĪGI – Savainojumu risks!**

- Uzkāpjot vai rāpjoties uz ierīces, var salūzt darba virsma.
  - ▶ Nekāpiet un nerāpieties uz ierīces.



- Apsēžoties uz atvērtām ierīces durvīm vai atbalstoties pret tām, ierīce var apgāzties.
  - ▶ Nesēdieties uz ierīces durvīm un neatbalstieties pret tām.
  - ▶ Nenovietojiet uz ierīces durvīm priekšmetus.
- Sniedzoties rotējošajā trumulī, var savainot plaukstu.
  - ▶ Pirms iesniegšanās uzgaidiet, līdz trumulis ir pilnībā apstājies.

### **⚠ ESIET PIESARDZĪGI – Apgāzumu risks!**

Mazgājot augstā temperatūrā, sakarst ierīces durvju stikls.

- ▶ Nepieskarieties karstajām ierīces durvīm.
- ▶ Neļaujiet bērniem tuvuoties karstajām ierīces durvīm.

### **⚠ ESIET PIESARDZĪGI – Applaucēšanās risks!**

Mazgājot augstā temperatūrā, sakarst mazgāšanas šķīdums.

- ▶ Nepieskarieties karstajam mazgāšanas šķīdumam.

### **⚠ ESIET PIESARDZĪGI – Ķīmisko apdegumu risks!**

Atverot mazgāšanas līdzekļa atvilktni, no ierīces var izšķakstīties mazgāšanas līdzeklis un kopšanas līdzeklis. Sakare ar acīm vai ādu var izraisīt kairinājumu.

- ▶ Ja mazgāšanas līdzekļi vai kopšanas līdzekļi ir iekļuvuši acīs vai nokļuvuši uz ādas, rūpīgi skalojiet acis vai ādu ar tīru ūdeni.
- ▶ Nejaušas norīšanas gadījumā meklējiet ārsta palīdzību.
- ▶ Uzglabājiet mazgāšanas līdzekļus un kopšanas līdzekļus bērniem nepieejamās vietās.

## **Droša tīršana un apkope**

Veicot ierīces tīršanu un apkopi, ievērojiet drošības norādījumus.

### **⚠ BRĪDINĀJUMS – Strāvas trieciena risks!**

- Nepareizi veikts remonts ir bīstams.
  - ▶ Iekārtas remontu drīkst veikt tikai attiecīgi apmācīts speciālists.
  - ▶ Iekārtas remontam drīkst izmantot tikai oriģinālās rezerves daļas.

- ▶ Ja tiek bojāts šīs iekārtas elektrotīkla pieslēguma vads, tā nomaiņa jāveic ražotājam, tā tehniskā servisa dienestam vai attiecīgi kvalificētai personai, lai izvairītos no apdraudējuma.
- Ierīcē iekļuvis mitrums var izraisīt elektriskās strāvas triecienu.
  - ▶ Iekārtas tīrīšanai neizmantojiet tvaika tīrītāju, augstspiediena tīrītāju, šļūtenes vai dušas.

**⚠ BRĪDINĀJUMS – Savainojumu risks!**

Neoriģinālo rezerves daļu un neoriģinālo piederumu izmantošana ir bīstama.

- ▶ Izmantojiet tikai ražotāja oriģinālās rezerves daļas un oriģinālos piederumus.

**⚠ BRĪDINĀJUMS – Saindēšanās risks!**

Izmantojot šķīdinātājus saturošus tīrīšanas līdzekļus, var rasties indīgi tvaiki.

- ▶ Neizmantojiet mazgāšanas līdzekļus, kuru sastāvā ir šķīdinātāji.

## Izvairīšanās no materiāliem zaudējumiem

Lai izvairītos no materiāliem zaudējumiem un ierīces bojājumiem, ievērojiet šos norādījumus.

### UZMANĪBU!

- Nepareiza mīkstinātāju, mazgāšanas līdzekļu, kopšanas līdzekļu un tīrīšanas līdzekļu dozēšana var negatīvi ietekmēt ierīces darbību.
  - ▶ Ievērojiet ražotāja ieteikumus par dozēšanu.
- Maksimālā ielādes daudzuma pārsniegšana negatīvi ietekmē ierīces darbību.
  - ▶ Ievērojiet katrai programmai paredzēto maksimālo ielādes daudzumu → *Lpp. 24* un nepārsniedziet to.
- Lai transportētu ierīci, tā jānostiprina ar transportēšanas stiprinājumiem. Nenoņemti transportēšanas stiprinājumi var izraisīt materiālus zaudējumus un ierīces bojājumus.
  - ▶ Pirms ekspluatācijas sākšanas pilnībā noņemiet visus transportēšanas stiprinājumus un uzglabājiet tos.
  - ▶ Katru reizi pirms transportēšanas uzstādiet visus transportēšanas stiprinājumus, lai transportēšanas laikā nepieļautu bojājumus.
- Nelietpratīga ūdens padeves šļūtenes pievienošana var izraisīt materiālus zaudējumus.
  - ▶ Ar roku pievelciēt visus ūdens padeves skrūvsavienojumus.
  - ▶ Pievienojiet ūdens padeves šļūteni ūdens krānam pēc iespējas tieši bez papildu savienojuma elementiem, piemēram, adaptera, pagarinātāja, vārsta vai tamlīdzīgi.
- ▶ Raugiet, lai ūdens krāna iekšējais diametrs būtu vismaz 17 mm.
- ▶ Raugiet, lai ūdens krāna savienojuma vītnes garums būtu vismaz 10 mm.
- Pārāk zems vai pārāk augsts ūdens spiediens var ietekmēt ierīces darbību.
  - ▶ Pārliecinieties, vai ūdens spiediens ūdensapgādes sistēmā ir vismaz 100 kPa (1 bar) un ne vairāk kā 1000 kPa (10 bar).
  - ▶ Ja ūdens spiediens pārsniedz norādīto maksimālo vērtību, starp dzeramā ūdens pievadu un ierīces šļūtenes komplektu jāuzstāda spiediena ierobežotājs.
  - ▶ Nepievienojiet ierīci pie bezspiediena boilerā maisītāja.
- Izmainītas vai bojātas ūdens šļūtenes var izraisīt īpašuma un iekārtas bojājumus.
  - ▶ Nekad nesalokiet, nespiediet, neizmainiet un nepārgrieziet elektroītkla pieslēguma vadu.
  - ▶ Izmantojiet tikai komplektācijā pievienotās ūdens šļūtenes vai oriģinālās rezerves šļūtenes.
  - ▶ Nekad atkārtoti neizmantojiet lietotas ūdens šļūtenes.
- Ierīces darbināšana ar netīru vai pārāk karstu ūdeni var izraisīt materiālus zaudējumus.
  - ▶ Darbiniet ierīci, izmantojot tikai aukstu ūdensvada ūdeni.
- Nepiemēroti tīrīšanas līdzekļi var bojāt iekārtas virsmas.
  - ▶ Neizmantojiet asus vai abrazīvus tīrīšanas līdzekļus.
  - ▶ Neizmantojiet tīrīšanas līdzekļus ar augstu spirta saturu.
  - ▶ Neizmantojiet cietus abrazīvus materiālus vai tīrīšanas sūkļus.
  - ▶ Tīriet ierīci tikai ar ūdeni un mīkstu, mitru drānu.

## iv Vides aizsardzība un taupīšana

- ▶ Nekavējoties notīriet visas mazgāšanas līdzekļa, izsmidzināto šķidrumu paliekas vai grūzus.

---

## Vides aizsardzība un taupīšana

Saudzējiet vidi, lietojot iekārtu, saudzējot resursus un pareizi likvidējot atkārtoti izmantojamus materiālus.

### Iepakojuma likvidācija

Iepakojuma materiāli ir nekaitīgi videi un izmantojami atkārtoti.

- ▶ Atsevišķas sastāvdaļas likvidējiet, tās šķirojot.  
Informāciju par aktuāliem likvidācijas jautājumiem var iegūt pie tirgotāja un jūsu novada vai pilsētas pašpārvaldē.

### Elektroenerģijas un resursu taupīšana

Ja ievērosiet šos norādījumus, tiks samazināts iekārtas strāvas un ūdens patēriņš.

Izmantojiet programmas ar zemu temperatūru un ilgāku mazgāšanas laiku, kā arī izmantojiet maksimālo ielādes daudzumu → *Lpp. 24*.

- + Elektroenerģijas un ūdens patēriņš ir visefektīvākais.

Dozējiet → *Lpp. 31* mazgāšanas līdzekli atbilstoši veļas netīrības pakāpei.

- + Vieglai līdz vidējai netīrības pakāpei pietiek ar mazāku veļas mazgāšanas līdzekļa daudzumu. Ievērojiet veļas mazgāšanas līdzekļa ražotāja ieteikumus par dozēšanu.

Samaziniet mazgāšanas temperatūru, mazgājot viegli vai vidēji netīru veļu.

- + Ja noregulēta zemāka temperatūra, ierīce patērē mazāk enerģijas. Viegli vai vidēji netīrai veļai pietiek arī ar zemāku temperatūru, nekā norādīts uz kopšanas etiķetes.

Ja veļa pēc tam jāžāvē veļas žāvētājā, izvēlieties maksimālo centrifūgas apgriezību skaitu.

- + Sausākai veļai ir nepieciešams īsāks žāvēšanas programmas laiks, un šādi mazinās enerģijas patēriņš. Lielāks centrifūgas apgriezību skaitu samazina veļā atlikušo mitrumu, taču palielina centrifūgas darbības troksni.

Mazgājiet veļu bez priekšmazgāšanas.

- + Mazgāšana ar priekšmazgāšanu paildzina programmu, kā arī palielina enerģijas un ūdens patēriņu.

Ierīce ir aprīkota ar veļas daudzuma noteikšanas automātiku.

- + Veļas daudzuma noteikšanas automātika optimāli pielāgo ūdens patēriņu un programmas ilgumu auduma veidam un ielādes daudzumam.

## Enerģijas taupīšanas režīms

Ja ierīci neizmantojat ilgāku laiku, tā automātiski pārslēdzas enerģijas taupīšanas režīmā. Visi rādījumi nozīst un mirgo  $\triangleright 00$ .

Enerģijas taupīšanas režīms tiek pārtraukts, atsākot ierīces lietošanu, piemēram, atverot vai aizverot durvis.

---

## Uzstādīšana un pieslēgšana

To, kur un kā vislabāk uzstādīt iekārtu, uzzināsiet šeit. Tāpat uzzināsiet, kā pieslēgt iekārtu ūdensapgādes tīklam un elektrotīklam.

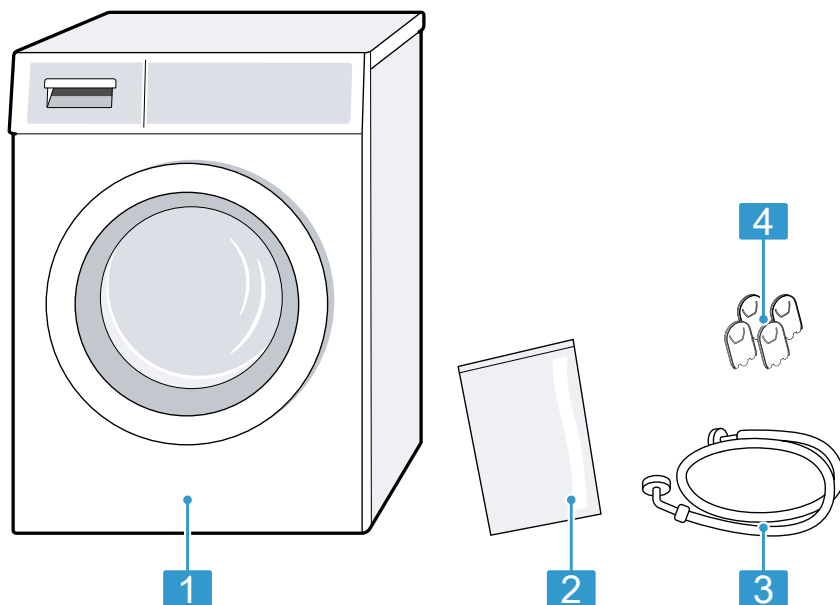
### Ierīces izņemšana no iepakojuma

1. Pilnībā izņemiet no ierīces iepakojuma materiālu un aizsargājošās plēves.

2. Pārbaudiet, vai ierīcei nav acīmredzamu bojājumu.
3. **UZMANĪBU!** Trumulī palikušie priekšmeti, kas nav paredzēti lietošanai ierīcē, var izraisīt materiālos zaudējumus un ierīces bojājumus.
  - ▶ Pirms darbināšanas izņemiet šos priekšmetus un piegādātos piederumus no trumuļa.
 Atveriet durvis un izņemiet piederumus no trumuļa.

## Piegādes komplektācija

Pēc visu detaļu izņemšanas no iepakojuma pārbaudiet iespējamus transportēšanas bojājumus un piegādes pilnīgumu.



- |   |                       |
|---|-----------------------|
| 1 | Veļas mašīna          |
| 2 | Pavaddokumenti        |
| 3 | Ūdens padeves šļūtene |
| 4 | Vāciņi                |

### Prasības uzstādīšanas vietā

Ierīce izgriešanas laikā var pārvietoties. Nemiet vērā norādes par uzstādīšanas vietu.

**Norādījums:** Lai ierīci varētu lietot droši, ievērojiet informāciju par tēmu Drošība → Lpp. 4 un Izvairīšanās no materiāliem zaudējumiem → Lpp. 11.

### **⚠ BRĪDINĀJUMS**

#### **Strāvas trieciena risks!**

Ierīcē ir iebūvētas strāvu vadošas daļas. Pieskaršanās strāvu vadošām daļām ir bīstama.

- ▶ Nedarbiniet ierīci bez pārsega plāksnes.

### **⚠ BRĪDINĀJUMS**

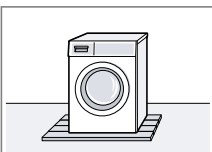
#### **Savainojumu risks!**

Ja ierīce tiek darbināta uz paaugstinājuma, tā var apgāzties.

- ▶ Pirms ekspluatācijas uz paaugstinājuma sākšanas noteikti nostipriniet veļas mazgājamās mašīnas kājas ar ražotāja nodrošinātiem turētājaistaiteņiem → Lpp. 27.

## UZMANĪBU!

- Ja ierīce tiek uzstādīta telpās, kur iespējams sasalums, vai ārpus telpām, sasalis ūdens var sabojāt ierīci, un sasalušās šļūtenes var pārlūzt vai plīst.
  - ▶ Neuzstādiet un nedarbiniet ierīci telpās, kur iespējams sasalums, vai ārpus telpām.
- Pirms ierīces piegādes rūpnīcā ir veikta tās darbības pārbaude, un tajā var būt saglabājies ūdens. Sasverot ierīci par vairāk nekā 40°, šis atlikušais ūdens var izplūst.
  - ▶ Sasveriet ierīci piesardzīgi.

Uzstādīšanas vieta	Prasības
Uz paaugstinājuma 	Nostipriniet ierīci ar turētājaasteņiem → Lpp. 27.
Uz koka brusu klāja 	Uzstādiet ierīci uz ūdensizturīgas koka plāksnes, kas ir cieši pieskrūvēta pie grīdas. Koka plāksnes biezumam jābūt vismaz 30 mm.
Virtuves ailē 	<ul style="list-style-type: none"> <li>■ Nišai jābūt 60 cm platai.</li> <li>■ Uzstādiet ierīci tikai zem vienlaidu darba virsmas, kas ir stingri savienota ar blakus esošajiem skapjiem.</li> </ul>
Pie sienas 	Neiespiediet šļūtenes starp sienu un ierīci.

**Norādījums:** Ja vēlaties vienu virs otra uzstādīt veļas mazgājamo mašīnu ar žāvētāju, vispirms ir jānomaina jūsu veļas mazgājamās mašīnas darba virsma.

Par darba virsmas nomaiņu sazinieties ar mūsu klientu apkalpošanas centru → Lpp. 52.

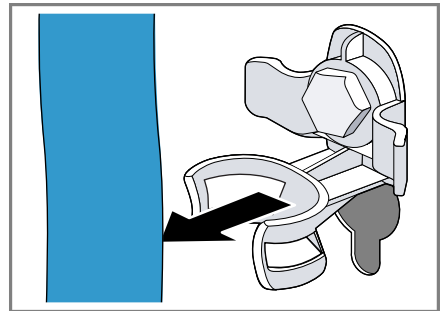
## Transportēšanas stiprinājumu noņemšana

Ierīce transportēšanas vajadzībām aizmugurē ir nostiprināta ar transportēšanas stiprinājumiem.

### Norādījumi

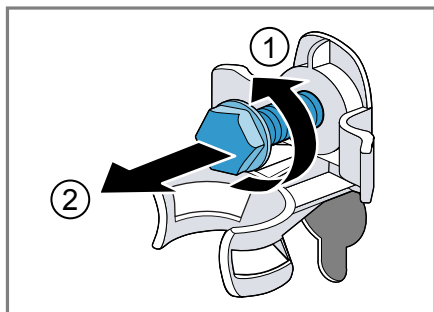
- Lai ierīci varētu lietot droši, ievērojiet informāciju par tēmu Drošība → Lpp. 4 un Izvairīšanās no materiāliem zaudējumiem → Lpp. 11.
- Saglabājiet transportēšanas stiprinājumus, skrūves un uznavas vēlākai transportēšanai → Lpp. 50.

1. Izņemiet šļūtenes no stiprinājumiem.

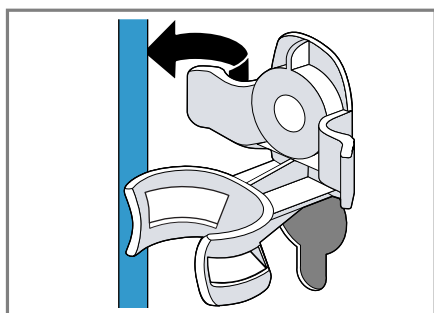


2. Izmantojot 13 mm uzgriežņu atslēgu, atskrūvējiet visas 4 transportēšanas stiprinājumu skrūves ① un izņemiet tās②.

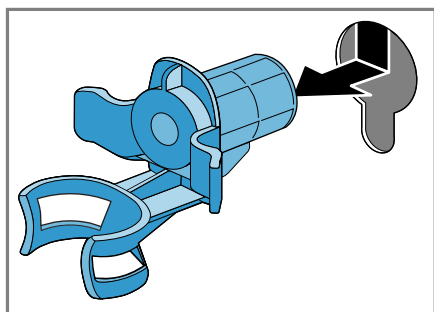
#### iv Uzstādīšana un pieslēgšana



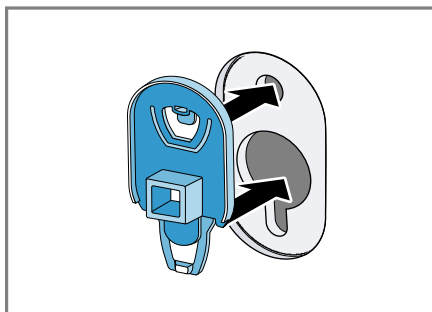
3. Izvelciet no stiprinājuma elektrotīkla savienojuma vadu.



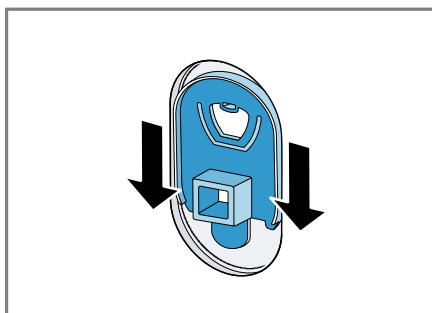
4. Noņemiet 4 uznavas.



5. Uzstādiet 4 vāciņus.



6. Piespiediet 4 vāciņus.



#### Ierīces pievienošana

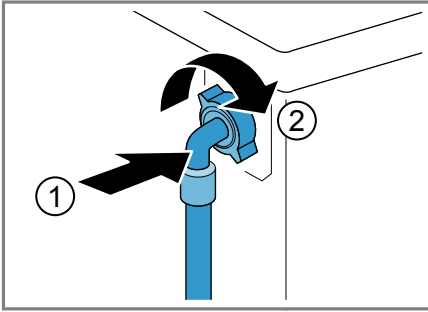
Pievienojiet ierīci elektrotīklam, ūdens padevei un kanalizācijai.

#### Ūdens padeves šļūtenes pievienošana

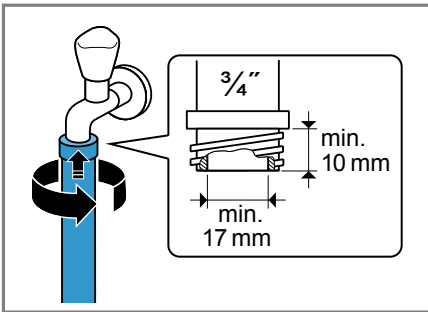
**Norādījums:** Lai ierīci varētu lietot droši, ievērojiet informāciju par tēmu Drošība → Lpp. 4 un Izvairīšanās no materiāliem zaudējumiem → Lpp. 11.

1. Pievienojiet ūdens padeves šļūteni ierīcei.





2. Pievienojiet ūdens padeves šļūteni ūdens krānam (26,4 mm = 3/4").



3. Piesardzīgi atveriet ūdens krānu un pārbaudiet, vai savienojumu vietas ir blīvas.

## Ūdens izvades savienojumu veidi

Šī informācija palīdzēs jums pievienot ierīci ūdens izvadei.

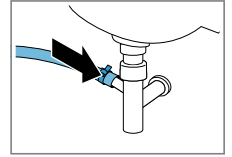
**Norādījums:** Lai ierīci varētu lietot droši, ievērojiet informāciju par tēmu Drošība → *Lpp. 4* un Izvairīšanās no materiāliem zaudējumiem → *Lpp. 11*.

### UZMANĪBU!

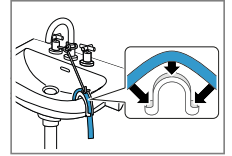
Nosūknešanas laikā ūdens izvades šļūtena ir pakļauta spiedienam un var atvienoties no savienojuma vietas.

- ▶ Nostipriniet ūdens izvades šļūteni pret neparedzētu atvienošanos.

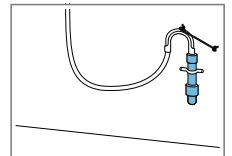
Ūdens izvade sifonā. Nostipriniet savienojuma vietu ar šļūtenes apskavu (24–40 mm).



Ūdens izvade izlietnē. Fiksējiet un nostipriniet ūdens izvades šļūteni, izmantojot līko cauruli → *Lpp. 27*.



Ūdens izvade plastmasas caurulē ar gumijas uznavu. Fiksējiet un nostipriniet ūdens izvades šļūteni, izmantojot līko cauruli → *Lpp. 27*.



## Iekārtas elektropieslēguma izveide

**Norādījums:** Lai ierīci varētu lietot droši, ievērojiet informāciju par tēmu Drošība → *Lpp. 4* un Izvairīšanās no materiāliem zaudējumiem → *Lpp. 11*.

1. Iekārtas elektrotīkla pieslēguma vada kontaktdakšu iespraudiet kontaktlīzdā iekārtas tuvumā.

Iekārtas pieslēguma datus skatiet Tehniskajos datos → *Lpp. 53*.

2. Pārbaudiet kontaktdakšas nekustīgu pieslēgumu.

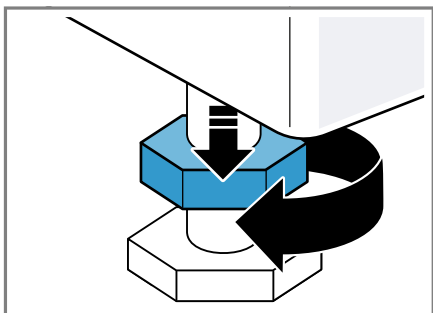
## Ierīces līmeņošana

Lai mazinātu troksni un vibrāciju, kā arī nepieļautu ierīces pārvietošanos, pareizi nolīmeņojiet ierīci.

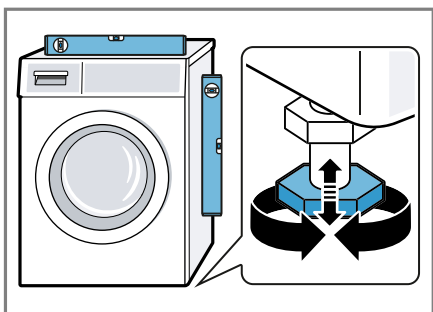
**Norādījums:** Lai ierīci varētu lietot droši, ievērojiet informāciju par tēmu Drošība → *Lpp. 4* un Izvairīšanās no materiāliem zaudējumiem → *Lpp. 11*.

1. Lietojot 17 mm uzgriežņatslēgu, atskrūvējiet pretuzgriezni pulksteņrādītāju kustības virzienā.

#### iv Uzstādīšana un pieslēgšana

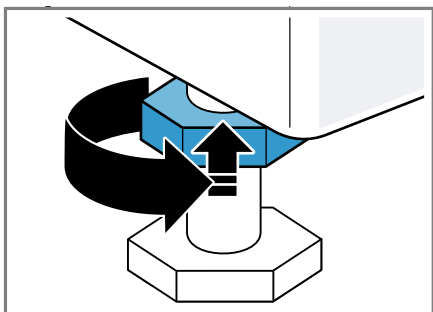


2. Lai nolīmeņotu ierīci, pagrieziet ierīces kājas. Ar līmeņrādi pārbaudiet novietojumu.



Visām ierīces kājām stabili jābalstās uz grīdas.

3. Lietojot 17 mm uzgriežņu atslēgu, pievelciet pretuzgriežņus pret korpusu, tos nepievelkot cieši.



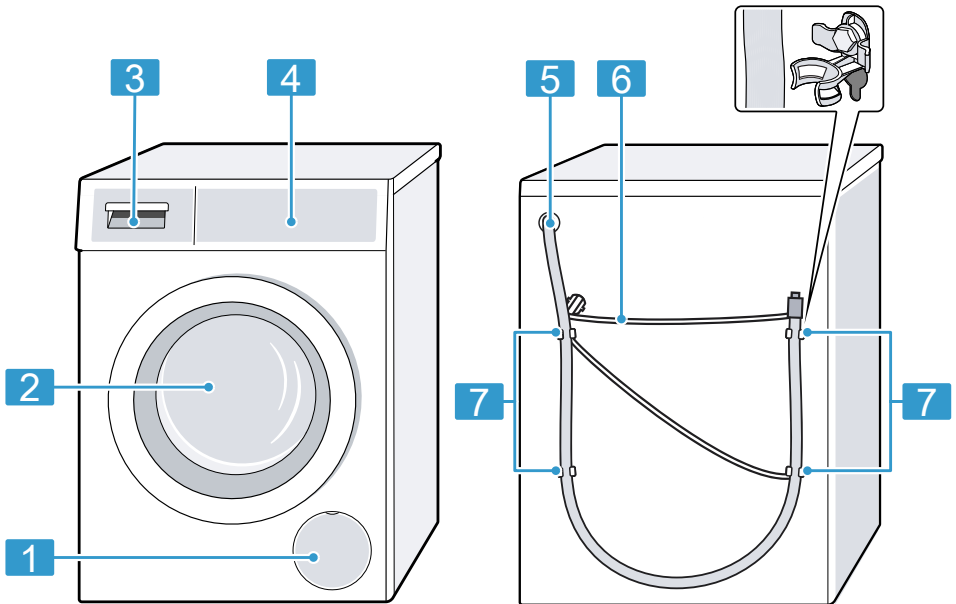
To darot, pieturiet ierīces kāju, lai neizregulētu iestatīto augstumu.

# Iepazīšana

Iepazīstiet iekārtas komponentus.

## Ierīce

Šeit ir sniegts jūsu iekārtas sastāvdaļu pārskats.



Atkarībā no ierīces tipa var atšķirties atsevišķas attēlā redzamās detaļas, piemēram, krāsa vai forma.

**1** Mazgāšanas ūdens sūkņa apkopes vāciņš → *Lpp. 38*

**2** Durvis

**3** Mazgāšanas līdzekļu atvilktnē → *Lpp. 20*

**4** Vadības elementi → *Lpp. 20*

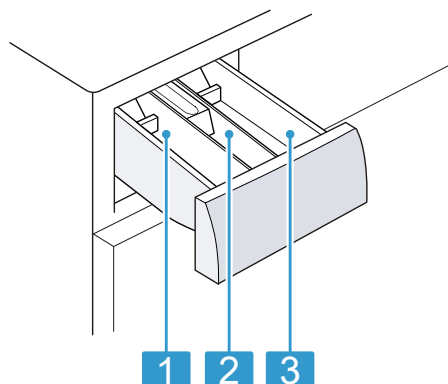
**5** Ūdens izvades šļūtene → *Lpp. 17*

**6** Elektrotīkla savienojuma vads → *Lpp. 17*

**7** Transportēšanas stiprinājumi → *Lpp. 15*

## Mazgāšanas līdzekļu atvilkne

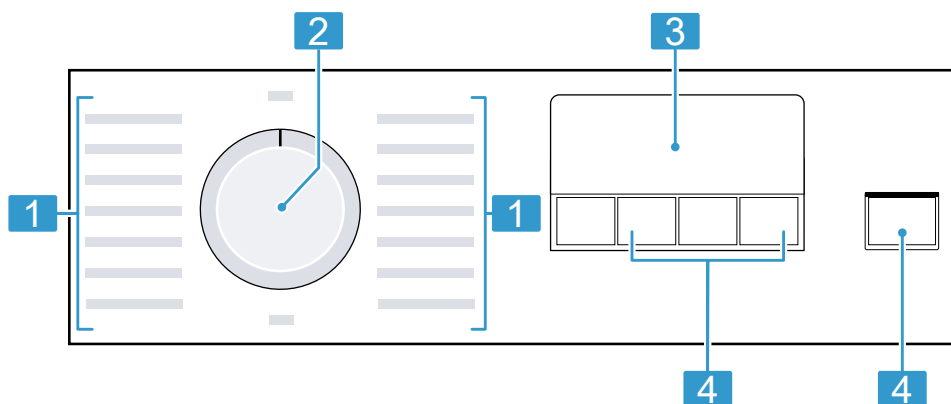
Šeit ir sniegts pārskats par mazgāšanas līdzekļu atvilktnes uzbūvi.



- 
- |          |   |
|----------|---|
| <b>1</b> | Nodalījums II: <ul style="list-style-type: none"><li>■ Mazgāšanas līdzekļi galvenajai mazgāšanai</li><li>■ Mīkstinātājs</li><li>■ Balinātājs</li><li>■ Sāls traipu noņemšanai</li></ul> |
| <hr/>    |   |
| <b>2</b> | Nodalījums ☼: <ul style="list-style-type: none"><li>■ Veļas mīkstinātājs</li><li>■ Šķidrā ciete</li><li>■ Piesūcināšanas līdzeklis</li></ul>  |
| <hr/>    |   |
| <b>3</b> | Nodalījums I: <ul style="list-style-type: none"><li>■ Priekšmazgāšanas līdzeklis</li><li>■ Higiēniskais mazgāšanas līdzeklis</li></ul>  |
- 

## Vadības elementi

Ar vadības elementiem iestatiet visas iekārtas funkcijas un iegūstiet informāciju par darba režīmu.






- 
- |          |                                     |
|----------|-------------------------------------|
| <b>1</b> | Programmas → Lpp. 24                |
| <hr/>    |                                     |
| <b>2</b> | Programmu izvēles slēdzis → Lpp. 31 |
| <hr/>    |                                     |
| <b>3</b> | Displejs → Lpp. 21                  |
- 

- 
- |          |                    |
|----------|--------------------|
| <b>4</b> | Taustiņi → Lpp. 23 |
|----------|--------------------|
-

## Displejs


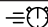


Displejā ir redzami aktuālie iestatījumi, izvēles iespējas vai norādes.



Rādījums	Nosaukums	Apraksts
0:40 <sup>1</sup>	Programmas ilgums / programmas atlikušais laiks	Aptuvenš paredzamais programmas ilgums vai atlikušais laiks.
10h <sup>1</sup>	Pabeigšanas laiks	Ir noteiktas programmas beigas, un tiek parādītas atlikušās stundas. → "Tautiņi", Lpp. 23
7 kg <sup>1</sup>	Ieteikums attiecībā uz ielādi	Maksimālais ielādes daudzums iestatītajai programmai kilogramos.
--- 1400	Centrifūgas apgriezienu skaits	Iestatītais centrifūgas apgriezienu skaits apgr./min. → "Tautiņi", Lpp. 23 0: bez beigu izgriešanas, tikai nosūknēšana ---: skalošanas apstādināšana, bez nosūknēšanas
	Mazgāšana	Programmas stāvoklis
	Skalošana	Programmas stāvoklis
	Izgriešana	Programmas stāvoklis
---	Skalošanas apturēšana	Programmas stāvoklis
End	Programmas beigas	Programmas stāvoklis

<sup>1</sup> Piemērs

## lv Displejs

Rādījums	Nosaukums	Apraksts
	Bērnu drošības funkcija	<ul style="list-style-type: none"><li>■ deg: ir aktivizēta bērnu drošības funkcija.</li><li>■ mirgo: ir aktivizēta bērnu drošības funkcija, un ir mainīta programmu izvēles slēdža pozīcija. → "Bērnu drošības funkcijas deaktivizēšana", Lpp. 35</li></ul>
	SpeedPerfect	Ir aktivizēta mazgāšana saīsinātā laikā. → "Taustiņi", Lpp. 23
	Durvis	<ul style="list-style-type: none"><li>■ deg: durvis ir nobloķētas, un tās nevar atvērt.</li><li>■ mirgo: durvis nav aizvērtas.</li><li>■ nedeg: durvis ir atbloķētas, un tās var atvērt.</li></ul>
	Ūdens krāns	<ul style="list-style-type: none"><li>■ Nav ūdens spiediena. → "Kļūdas kods/kļūdas indikators/signāls", Lpp. 43</li><li>■ Ūdens spiediens ir pārāk zems.</li></ul>
E:60 / -2B <sup>1</sup>	Kļūda	Kļūdas kods, kļūdas rādījums, signāls. → "Kļūdas kods/kļūdas indikators/signāls", Lpp. 43

<sup>1</sup> Piemērs

## Taustiņi

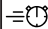
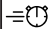
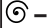

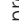



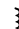


Šeit ir sniegts pārskats par taustiņiem un to iestatīšanas iespējām. Programmas iestatījumu izvēle ir atkarīga no iestatītās programmas. Katras programmas iestatījumu iespējas ir skatāmas → "Programmas", Lpp. 24 pārskatā.

Taustiņš	Izvēle	Apraksts
	<ul style="list-style-type: none"> <li>■ startēšana</li> <li>■ pārtraukšana</li> <li>■ pauzēšana</li> </ul>	Programmas startēšana, pārtraukšana vai pauzēšana.
	<ul style="list-style-type: none"> <li>■ aktivizēšana</li> <li>■ deaktivizēšana</li> </ul>	<p>Mazgāšanas saīsinātā laikā aktivizēšana vai deaktivizēšana.</p> <p><b>Norādījums:</b> Palielinās enerģijas patēriņš. Tas neietekmē mazgāšanas rezultātu.</p>
	1-24 stundas	<p>Programmas beigu ievadišana.</p> <p>Programmas ilgums jau ir iekļauts iestatītajā stundu skaitā.</p> <p>Pēc programmas startēšanas ir redzams programmas ilgums.</p>
	--- 1400	<p>Centrifūgas apgriezību skaita pielāgošana vai -- (skalošanas apstādināšanas) aktivizēšana.</p> <p>Izvēloties --, ūdens mazgāšanas cikla beigās netiek izsūknēts, un izgriešana tiek deaktivizēta. Veļa paliek skalošanas ūdenī.</p>
 3 sek.	<ul style="list-style-type: none"> <li>■ aktivizēšana</li> <li>■ deaktivizēšana</li> </ul>	<p>Bērnu drošības funkcijas ieslēgšana vai izslēgšana.</p> <p>Paneļa nostiprināšana pret nejaušu vadības elementu izmantošanu.</p> <p>Ja bērnu drošības funkcija ir aktivizēta un ierīce tiek izslēgta, bērnu drošības funkcija saglabājas aktīva.</p> <p>→ "Bērnu drošības funkcija", Lpp. 35</p>

## Programmas

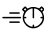

Šeit ir redzams programmu pārskats. Skatiet informāciju par ielādi un programmu iestatīšanas iespējām.

**Padoms:** Uz veļas kopšanas etiķetēm ir norādīta papildu informācija par programmas izvēli.  
→ "Kopšanas simboli kopšanas etiķetēs", Lpp. 29

Programma	Apraksts	maks. ielāde (kg)	maks. temperatūra (°C) <sup>1</sup>	maks. centrifūgas apgriezienu skaits (apgr./min) <sup>1</sup>	 	 — — (skalošanas apturēšana)
Bomull (Kokvilna)	Izturīgu kokvilnas, lina un jaukta veida tekstilizstrādājumu mazgāšana. Aktivizējot  , piemērota arī kā sausināta laika programma vidēji netīrai veļai. Ja ir aktivizēts  , maksimālais ielādes daudzums samazinās līdz 4 kg.	7	90	1400		
Bomull Intensiv (Kokvilna Intensive)	Mazgājiet izturīgus kokvilnas, lina un jaukta veida tekstilizstrādājumus. Enerģijas taupīšanas programma. <b>Norādījums:</b> Lai taupītu enerģiju, faktiskā mazgāšanas temperatūra var atšķirties no iestatītās mazgāšanas temperatūras. Mazgāšanas efektivitāte atbilst tiesību aktu prasībām.	7	40	1400	—	
Eco 40-60	Izturīgu kokvilnas, lina un jauktas šķiedras tekstilizstrādājumu mazgāšana. Piemērots vidēji netīriem tekstilizstrādājumiem. <b>Norādījums:</b> Tekstilizstrādājumus, kuri atbilstoši kopšanas simbolam  ir mazgājami 40 °C vai  60 °C temperatūrā, drīkst mazgāt kopā.	7	—	1400	—	

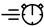
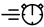

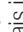
<sup>1</sup> Programmas iestatījums



Programma	Apraksts	maks. ielāde (kg)	maks. temperatūra (°C) <sup>1</sup>	maks. centrifūgas apgriezienu skaits (apgr./min) <sup>1</sup>		 — (skalošanas apturēšana)
Bomull Förtvätt (Kokvilna Prewash)	Lai sasniegtu optimālu energoefektivitāti, šajā programmā ir iestatīta optimāla mazgāšanas temperatūra. Mazgāšanas temperatūra ir aktivizēta, un to nevar mainīt.	7	40	1400	●	●
Syntet (Viegli kopjama)	Izturīgu kokvilnas, lina un jaukta veida tekstilizstrādājumu mazgāšana. Programma ar priekšmazgāšanu ļoti netīrai veļai. Sadaliet mazgāšanas līdzekli mazgāšanas līdzekļu atvilktnē priekšmazgāšanai un galvenajai mazgāšanai. → "Mazgāšanas līdzekļu atvilktnē", Lpp. 20	4	40	1200	●	●
Mix (Jauktā veļa)	Sintētisko un jaukta tipa šķiedras tekstilizstrādājumu mazgāšana. Kokvilnas, lina, sintētisko vai jaukta tipa šķiedras tekstilizstrādājumu mazgāšana. Piemērots viegli netīrai veļai.	4	40	1400	●	●
Fintvätt (Delicate / Silk)	Delikātu, mazgāšanai atļautu zīda, viskozes un sintētisko tekstilizstrādājumu mazgāšana. Izmantojiet smalkveļas vai zīda mazgāšanai piemērotu mazgāšanas līdzekli.	2	30	800	-	●

**Norādījums:** Īpaši delikātus tekstilizstrādājumus vai tekstilizstrādājumus ar āķiem, cilpām vai stipām mazgājiet, izmantojot veļas maisu.

<sup>1</sup> Programmas iestatījums

Programma	Apraksts	maks. ielāde (kg)	maks. temperatūra (°C) <sup>1</sup>	maks. centrifūgas apgriezienu skaits (apgr./min) <sup>1</sup>	  — (skalošanas apturēšana)
Ylle  (Vilna)	Ar rokām un velas mašīnā mazgājama vilnas tekstilizstrādājumu vai tekstilizstrādājumu ar vilnas sastāvu mazgāšana. Lai veļa nesarautos, trumulis veļu pārvieto īpaši saudzīgi, ievērojot garas pauzes. Izmantojiet vilnas mazgāšanai piemērotu mazgāšanas līdzekli.	2	30	800	●
Sköjning (Rinse)	Skalošana ar tai sekojošu izgriešanu un ūdens izsūkņēšanu.	–	–	1400	●
Centrif. / Urpumpning (Spin / Drain)	Izgriešana un ūdens izsūkņēšana. Ja vēlaties tikai izsūkņēt ūdeni, aktivizējiet 0. Veļa netiek izgriezta.	–	–	1400	–
Snabb 15'/30' (Super 15'/30')	Kokvilnas, sintētisko un jaukta tipa šķiedras tekstilizstrādājumu mazgāšana. Isā programma mazai viegļi nefīras veļas porcijai. Programmas ilgums ir aptuveni 30 minūtes. Ja programmas ilgumu vēlaties saīsināt līdz 15 minūtēm, aktivizējiet  . Maksimālais ielādes daudzums samazinās līdz 2 kg.	4	30	1200	●

<sup>1</sup> Programmas iestatījums

## Piederumi

Izmantojiet oriģinālos piederumus. Tie ir piemēroti jūsu iekārtai. Šeit ir sniegts jūsu iekārtas piederumu un to lietošanas pārskats.

	<b>Lietojums</b>	<b>Pasūtīšanas numurs</b>
Ūdens padeves šļūtenes pagarinājums	Aukstā ūdens vai Aquastop ūdens padeves šļūtenes pagarināšana (2,50 m).	WMZ2381
Turētājmēlītes	Ierīces stabilitātes uzlabošana.	WMZ2200
Garāka ūdens padeves šļūtene	Standarta ūdens padeves šļūtenes nomaiņa ar garāku šļūteni (2,20 m).	00353925
Līkums	Ūdens padeves šļūtenes fiksēšana.	00655300
Šķidrā mazgāšanas līdzekļa ieliktnis	Šķidrā mazgāšanas līdzekļa dozēšana.	00637516

## Pirms pirmās lietošanas reizes

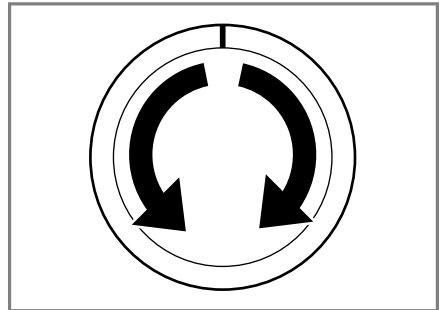
Sagatavojiet iekārtu lietošanai.

### Tukšā mazgāšanas cikla startēšana

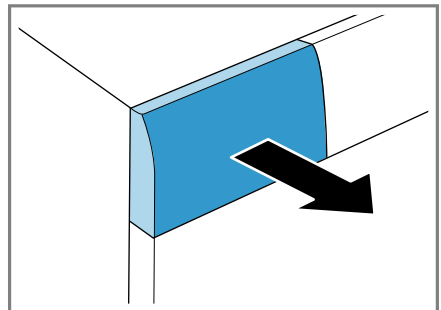
Jūsu ierīce rūpnīcā ir rūpīgi pārbaudīta. Lai iztīrītu iespējamās ūdens paliekas, pirmo mazgāšanas ciklu izpildiet bez veļas.

**Norādījums:** Lai ierīci varētu lietot droši, ievērojiet informāciju par tēmu Drošība → *Lpp. 4* un Izvairīšanās no materiāliem zaudējumiem → *Lpp. 11*.

1. Pagrieziet programmu izvēles slēdzi pozīcijā **Bomull 90°**.

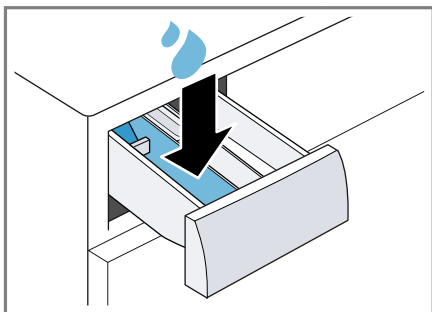


2. Aizveriet durvis.
3. Izvelciet mazgāšanas līdzekļa atvilktni.

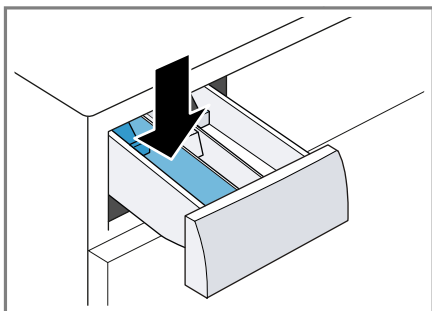


## lv Veļa

4. Il nodalījumā iepildiet apmēram 1 litru ūdensvada ūdens.

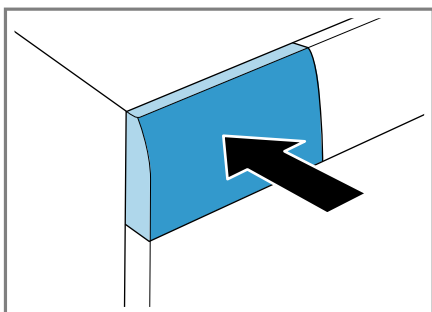



5. Il nodalījumā iepildiet pulverveida mazgāšanas līdzekli.



Lai neveidotos putas, izmantojiet tikai pusi no mazgāšanas līdzekļa ražotāja ieteiktā daudzuma viegli netīrai veļai. Neizmantojiet vilnas mazgāšanas līdzekli vai neitrālu mazgāšanas līdzekli.

6. Iebīdīet mazgāšanas līdzekļa atvilktni.



7. Nospiediet  , lai startētu programmu.
- ✓ Displejā tiek parādīts atlikušais programmas ilgums.
  - ✓ Pēc programmas beigām displejā redzams: "End".
8. Startējiet pirmo mazgāšanas ciklu vai pagrieziet programmu izvēles slēdzi uz **Av**, lai izslēgtu ierīci.  
→ "Galvenā vadība", Lpp. 31

---

## Veļa

Savā ierīcē varat mazgāt jebkādas tekstilizstrādājumus, kuru ražotājs kopšanas etiķetē ir norādījis, ka tie ir piemēroti mazgāšanai veļas mašīnā, kā arī tekstilizstrādājumus no vilnas, kas paredzēta mazgāšanai ar rokām.

### Veļas sagatavošana

#### UZMANĪBU!

Veļā palikušie priekšmeti var bojāt veļu un trumuli.

- ▶ Pirms veļas mazgāšanas izņemiet no kabatām visus priekšmetus.
- ▶ Lai saudzētu ierīci un veļu, veiciet veļas sagatavošanu.
  - iztukšojiet visas kabatas
  - izpuriniet smiltis no visiem stūriem un kabatām
  - noslēdziet segu pārvalkus un spilvendrānas
  - aizvelciet un aizveriet visus rāvējslēdzējus, līpslēdzējus, āķus un cilpas
  - sasieniet auduma jostas un priekšautu lences vai izmantojiet veļas mazgāšanas maisu
  - noņemiet aizkaru ritenīšus vai ievietojiet aizkarus veļas mazgāšanas maisā
  - mazizmēra veļai, piemēram, bērnu zeķēm, izmantojiet veļas mazgāšanas maisu

- atlokiet veļu un novietojiet to nesakārtotā veidā
  - mazgājiet kopā lielizmēra un mazizmēra veļu
  - svaigus traipus samitriniet ar mazgāšanas līdzekļa šķīdumu (nerīvējiet)
  - noturīgus, iekaltušus traipus var izmazgāt vairākos mazgāšanas ciklos
- ▶ Lai uzlabotu mazgāšanas rezultātu un nepieļautu krāsas izmaiņas, pirms mazgāšanas šķirojiet veļu pēc šādiem kritērijiem.
    - Auduma tips un šķiedras tips
    - balta veļa
    - krāsaina veļa
      - Jaunu krāsainu veļu pirmajā reizē mazgājiet atsevišķi no pārējās veļas.
    - Netīrības pakāpe → *Lpp. 29*
    - Kopšanas simboli kopšanas etiķetēs → *Lpp. 29*

## Veļas šķirošana

**Norādījums:** Lai ierīci varētu lietot droši, ievērojiet informāciju par tēmu Drošība → *Lpp. 4* un Izvairīšanās no materiāliem zaudējumiem → *Lpp. 11*.

## Netīrības pakāpes

Netīrības pakāpe	Netīrība	Piemēri
viegla	<ul style="list-style-type: none"> <li>■ nav redzami nekādi netīrumi vai traipi</li> <li>■ veļai ir nepatīkams aromāts</li> </ul>	viegls vasaras vai sporta apģērbs, kas valkāts dažas stundas
parasta	ir redzami netīrumi vai nelieli traipi	<ul style="list-style-type: none"> <li>■ T krekli, krekli vai blūzes, kas ir sasvīdušas vai valkātas vairākas reizes</li> <li>■ dvieļi vai gultas veļa, kas lietoti ne ilgāk kā vienu nedēļu</li> </ul>
stīpra	skaidri redzami netīrumi vai traipi	trauku dvieļi, mazuļu apģērbs vai darba drēbes

## Kopšanas simboli kopšanas etiķetēs

Simboli norāda uz ieteicamo programmu un cipari simbolos norāda uz maksimālo ieteicamo mazgāšanas temperatūru.

Simbols	Mazgāšanas process	Ieteicamā programma
	parasta	Kokvilna
	saudzīgs	Viegla kopšana
	īpaši saudzīgs	Ar rokām mazgājama delikāta veļa/zīds
	mazgāšana ar rokām	Vilna
	nevar mazgāt veļas mašīnā	-

**Padoms:** Papildu informācija par kopšanas simboliem atrodama [www.ginetex.ch](http://www.ginetex.ch).

## Mazgāšanas līdzekļi un kopšanas līdzekļi

Pareizi izvēloties un lietojot mazgāšanas līdzekļus un kopšanas līdzekļus, tiek saudzēta gan ierīce, gan veļa. Varat lietot jebkādus mazgāšanas līdzekļus un kopšanas līdzekļus, kas piemēroti sadzīves veļas mašīnām.

**Norādījums:** Lai ierīci varētu lietot droši, ievērojiet informāciju par tēmu Drošība → *Lpp. 4* un Izvairīšanās no materiāliem zaudējumiem → *Lpp. 11*.

Ražotāja norādījumus par lietošanu un dozēšanu skatiet uz iepakojuma.

### Norādījumi

- no šķidriem mazgāšanas līdzekļiem izmantojiet tikai pašplūstošus šķidros mazgāšanas līdzekļus
- nejauciet kopā dažādus šķidros mazgāšanas līdzekļus
- nejauciet kopā mazgāšanas līdzekli un mīkstinātāju
- nelietojiet līdzekļu ar beigušos derīguma termiņu un izteikti sabiezējušus līdzekļus
- nelietojiet šķīdinātājus saturošus, kodīgus vai gāzi izdalošus līdzekļus, piemēram, šķidros balinātājus
- krāsojošus līdzekļus lietojiet taupīgi, sāls var bojāt nerūsējošo tēraudu
- nelietojiet ierīcē nekādus atkrāsošanas līdzekļus

### Ieteikums attiecībā uz mazgāšanas līdzekļiem

Šī informācija palīdzēs izvēlēties tekstilizstrādājumiem piemērotāko mazgāšanas līdzekli.

Mazgāšanas līdzeklis	Tekstilizstrādājumi	Programma	Temperatūra
Universāls mazgāšanas līdzeklis ar optiskajiem balinātājiem	pret vārišanu noturīga, balta lina vai kokvilnas veļa	Kokvilna	no auksta līdz 90 °C
Krāsainas veļas mazgāšanas līdzeklis bez balinātāja un optiskiem balinātājiem	raibi lina vai kokvilnas tekstilizstrādājumi	Kokvilna	no auksta līdz 60 °C
Krāsainas veļas / neitrāls mazgāšanas līdzeklis bez optiskiem balinātājiem	krāsaini viegli kopjamas šķiedras vai sintētiskie tekstilizstrādājumi	Viegla kopšana	no auksta līdz 60 °C
Neitrāls mazgāšanas līdzeklis	delikāti zīda vai viskozes tekstilizstrādājumi	Smalka veļa / zīds	no auksta līdz 40 °C
Vilnas mazgāšanas līdzeklis	Vilna	Vilna	no auksta līdz 40 °C

**Padoms:** [www.cleanright.eu](http://www.cleanright.eu) varat atrast daudz papildinformācijas par mazgāšanas līdzekļiem, kopšanas līdzekļiem un tīrīšanas līdzekļiem individuālai lietošanai.

## Mazgāšanas līdzekļa dozēšana

Pareizi dozējot mazgāšanas līdzekli, tiek sasniegts optimāls mazgāšanas rezultāts un var tikt ietaupīti resursi. Mazgāšanas līdzekļa dozēšana ir atkarīga no šādiem nosacījumiem:

- Veļas daudzums

- Netīrības pakāpe
- Ūdens cietība  
Ūdens cietību var noskaidrot vietējā ūdensapgādes uzņēmumā vai patstāvīgi, izmantojot ūdens cietības testerī.

### Ūdens cietība

Cietības diapazons	Kopējā cietība mmol/l	Vācijā noteiktā cietība, °dH
mīksts (I)	0–1,5	0–8,4
vidēji ciets (II)	1,5–2,5	8,4–14
ciets (III)	vairāk nekā 2,5	vairāk nekā 14

### Mazgāšanas līdzekļa ražotāja datu piemērs

Šī piemēra dati attiecas uz parastu 4–5 kg ielādi.

Netīrība	viegla	parasta	stipra
Ūdens cietība: mīksts / vidēji ciets	40 ml	55 ml	80 ml
Ūdens cietība: ciets /joti ciets	55 ml	80 ml	105 ml

Dozēšanas daudzumu skatiet uz ražotāja iepakojuma.

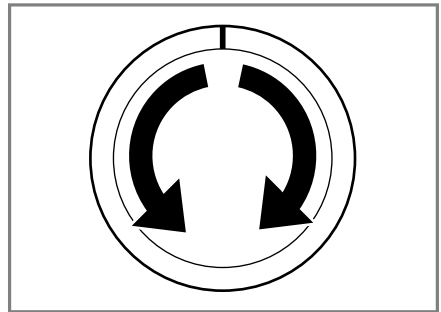
- Dozēšanas daudzumu pielāgojiet faktiskajam ielādes daudzumam.

## Galvenā vadība

Šeit uzzināsiet būtiskāko informāciju par ierīces lietošanu.

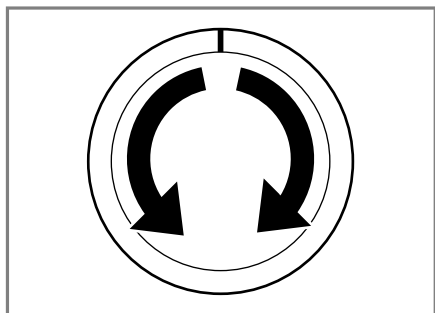
### Ierīces ieslēgšana

- ▶ Pagrieziet programmu izvēles slēdzi uz programmu.



### Programmas iestatišana

1. Pagrieziet programmu izvēles slēdzi uz nepieciešamo programmu → *Lpp. 24.*



2. Ja nepieciešams, pielāgojiet programmas iestatījumus → Lpp. 32.

## Programmu iestatījumu pielāgošana

Atkarībā no programmas un tās norises var pielāgot vai aktivizēt un deaktivizēt iestatījumus.

**Norādījums:** Visu programmas iestatījumu pārskats:

→ "Taustiņi", Lpp. 23

**Priekšnoteikums:** Programma ir iestatīta.

- ▶ Pielāgojiet programmas iestatījumus.

Programmas iestatījumi programmai netiek saglabāti pastāvīgi.

## Veļas ievietošana

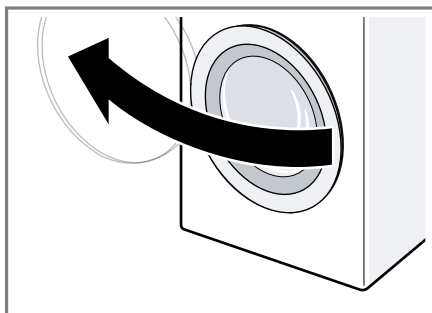
### Norādījumi

- Lai ierīci varētu lietot droši, ievērojiet informāciju par tēmu Drošība → Lpp. 4 un Izvairīšanās no materiāliem zaudējumiem → Lpp. 11.
- Lai nepieļautu burzījumu veidošanos, ievērojiet programmas → Lpp. 24 maksimālo ielādes daudzumu.

**Priekšnoteikums:** Sagatavojiet un sašķirojiet veļu.

→ "Veļa", Lpp. 28

1. Atveriet durvis.

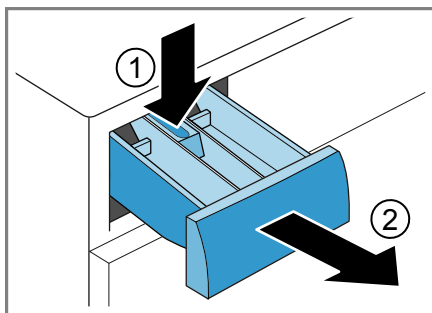


2. Pārliecieties, vai trumulis ir tukšs.
3. Ievietojiet trumulī iepriekš atdalīto veļu.
4. **Norādījums:** Pārliecieties, vai durvīs nav iespiests kāds veļas gabals. Aizveriet durvis.

## Dozēšanas palīgieliktņa šķidriem mazgāšanas līdzekļiem ievietošana

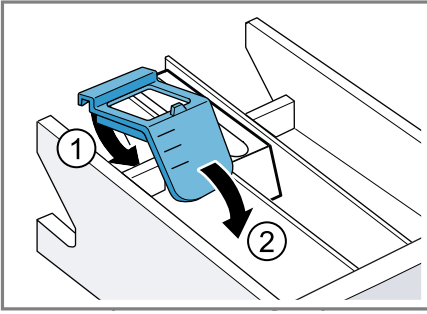
Ja dozēšanas palīgieliktņi esat pasūtījis kā piederumu, tas ir jāuzstāda.

1. Nospiediet ieliktņi uz leju un izņemiet mazgāšanas līdzekļa atvilktni.

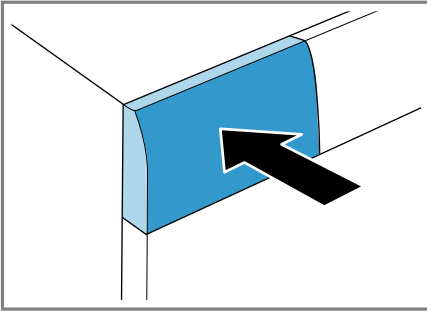


2. Ievietojiet dozēšanas palīgieliktņi.





3. Ievietojiet mazgāšanas līdzekļa atvilktni.



## Mazgāšanas un kopšanas līdzekļu iepilde

### Norādījumi

- Lai ierīci varētu lietot droši, ievērojiet informāciju par tēmu Drošība → *Lpp. 4* un Izvairīšanās no materiāliem zaudējumiem → *Lpp. 11*.
- Šķidrā mazgāšanas līdzekļa dozēšanas palīgielementi neizmantojiet želejveida mazgāšanas līdzekļiem, veļas pulverim, aktīvizētai priekšmazgāšanai vai pabeigšanas laika režīmā.

**Priekšnoteikums:** Iepazīstieties ar informāciju par optimālu mazgāšanas līdzekļu un kopšanas līdzekļu → *Lpp. 30* dozēšanu.

1. Izvelciet mazgāšanas līdzekļa atvilktni.

2. Iepildiet mazgāšanas līdzekli.  
→ *"Mazgāšanas līdzekļu atvilktnē", Lpp. 20*
3. Ja nepieciešams, iepildiet kopšanas līdzekļus.
4. Iebīdīet mazgāšanas līdzekļu atvilktni.

## Programmas startēšana

**Norādījums:** Ja vēlaties mainīt laiku, kas atlicis līdz programmas beigām, vispirms iestatiet pabeigšanas laiku.

- ▶ Nospiediet **▷**.
- ✓ Trumulis griežas, un tiek veikta ielādes identificēšana, kas var ilgt līdz 2 minūtēm, un pēc tam ieklūst ūdens.
- ✓ Displejā tiek parādīts programmas ilgums vai pabeigšanas laiks.
- ✓ Pēc programmas beigām displejā redzams: "End".

## Veļas mērcēšana

Veļu pirms mazgāšanas var izmērcēt ierīcē, pauzējot programmu.

**Norādījums:** Nav vajadzīgs papildu mazgāšanas līdzeklis. Mazgāšanas līdzekļa šķīdums vēlāk tiek izmantots mazgāšanai.

1. Startējiet programmu.
2. Lai pauzētu programmu, pēc aptuveni 10 minūtēm nospiediet **▷**.
3. Lai turpinātu programmu, pēc vajadzīgā mērcēšanas laika nospiediet **▷**.

## Papildu veļas pievienošana


**Norādījums:** Lai ierīci varētu lietot droši, ievērojiet informāciju par tēmu Drošība → *Lpp. 4* un Izvairīšanās no materiāliem zaudējumiem → *Lpp. 11*.

1. Nospiediet **▷**.

#### lv Galvenā vadība

Ierīces darbība tiek pauzēta, un tiek pārbaudīts, vai var pievienot papildu veļu vai izņemt veļu. Ņemiet vērā programmas norisi.


→ "Displejs", Lpp. 21

2. Ievietojiet papildu veļu vai izņemiet veļu.
3. Aizveriet durvis.
4. Nospiediet .

#### Programmas pārtraukšana

Pēc programmas startēšanas programmu var pārtraukt jebkurā laikā.

**Norādījums:** Lai ierīci varētu lietot droši, ievērojiet informāciju par tēmu Drošība → Lpp. 4 un Izvairīšanās no materiāliem zaudējumiem → Lpp. 11.

1. Nospiediet .
2. Atveriet durvis.

Ja ir augsts ūdens līmenis vai augsta temperatūra, drošības dēļ durvis paliek bloķētas.

- Ja ir augsta temperatūra, startējiet programmu **Sköljning**.
- Ja ir augsts ūdens līmenis, startējiet programmu **Centrifugering** vai **Urpumpning**.

3. Izņemiet veļu.

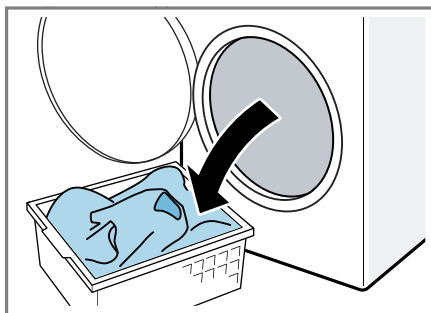
#### Programmas turpināšana pēc skalošanas apturēšanas

1. Iestatiet programmu **Centrifugering** vai **Urpumpning**.
2. Nospiediet .

#### Veļas izņemšana

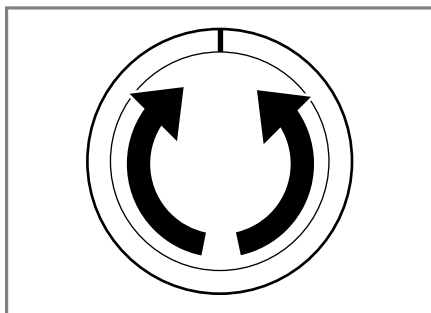
**Norādījums:** Lai ierīci varētu lietot droši, ievērojiet informāciju par tēmu Drošība → Lpp. 4 un Izvairīšanās no materiāliem zaudējumiem → Lpp. 11.

1. Atveriet durvis.
2. Izņemiet veļu.

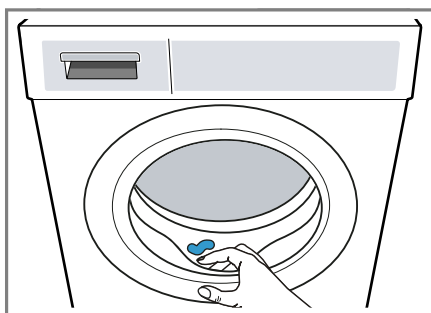


#### Ierīces izslēgšana

1. Pagrieziet programmu izvēles slēdzi pozīcijā **Av**.



2. Aizveriet ūdens krānu.
3. Noslaukiet gumijas manšeti un izņemiet svešķermeņus.





4. Neaizveriet durvis un mazgāšanas līdzekļu atvilktni, lai atlikušais ūdens varētu nožūt.

## Bērnu drošības funkcija



Nodrošinieties pret nejaušu ierīces vadības elementu nospiešanu.

### Bērnu drošības funkcijas aktivizēšana

- ▶ Nospiediet abus taustiņus  **3 sek.** apm. 3 sekundes.
- ✓ Displejā redzams .
- ✓ Vadības elementi ir bloķēti.
- ✓ Bērnu drošības funkcija saglabājas aktīva arī pēc ierīces izslēgšanas.

### Bērnu drošības funkcijas deaktivizēšana

**Priekšnoteikums:** Lai bērnu drošības funkciju deaktivizētu, ierīcei ir jābūt ieslēgtai.

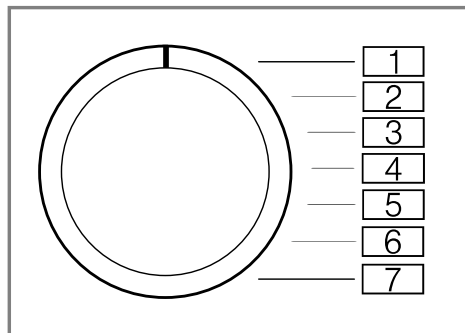
- ▶ Nospiediet abus taustiņus  **3 sek.** apm. 3 sekundes.  
Lai nepārtrauktu darbībā esošu programmu, programmu izvēles slēdzim ir pagrieztam sākotnējās programmas pozīcijā.
- ✓ Displejā nodziest .

## Pamatiestatījumi

Iekārtu varat pielāgot savām vajadzībām.

### Pamatiestatījumu pārskats

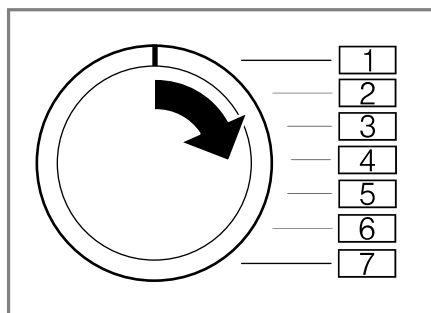
Šeit atrodams ierīces pamatiestatījumu pārskats.





Pamaties-tatījums	Programmas pozīcija	Vērtība	Apraksts
end signal (beigu signāls)	2	0 (izslēgts) 1 (kluss) 2 (vidējs) 3 (skaļš) 4 (ļoti skaļš)	Programmas beigu signāla skaļuma iestatīšana.
button signal (taustiņa signāls)	3	0 (izslēgts) 1 (kluss) 2 (vidējs) 3 (skaļš) 4 (ļoti skaļš)	Taustiņu nospiešanas signāla skaļuma iestatīšana.

### Pamatiestatījumu maiņa

1. Pagrieziet programmu izvēles slēdzi 1. pozīcijā.



2. Nospiediet  un vienlaikus pagrieziet programmu izvēles slēdzi 2. pozīcijā.
- ✓ Displejā redzama pašreizējā vērtība.
3. Pagrieziet programmu izvēles slēdzi vajadzīgajā pozīcijā.  
→ "Pamatstatījumu pārskats", Lpp. 36
4. Lai mainītu šo vērtību, nospiediet .
5. Lai saglabātu izmaiņas, izslēdziet ierīci.

## Tīrīšana un kopšana

Lai iekārta ilgi paliktu darbspējīga, tā ir rūpīgi jātīra un jākopj.

### Padomi par ierīces kopšanu

Lai ierīce kalpotu ilgi, ievērojiet padomus par ierīces kopšanu.

Korpusu un vadības paneli tīriet tikai ar ūdeni un mīkstu, mitru drānu.	Ierīces daļas paliek tīras un higiēniskas.
Nekavējoties notīriet jebkādas mazgāšanas līdzekļa, tvaika paliekas vai gružus.	Svaigus netīrumus ir vieglāk notīrīt pilnībā.
Ierīces durvis un mazgāšanas līdzekļu atvilktni pēc lietošanas atstājiet atvērtu.	Atlikušais ūdens var izžūt, mazinot smaku veidošanos ierīcē.

### Trumuļa tīrīšana

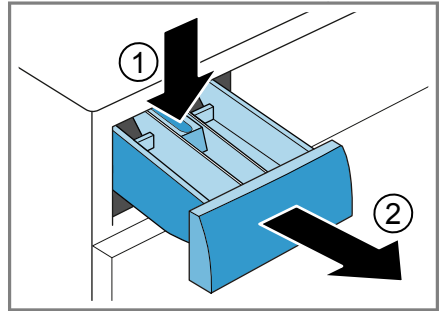
Ja bieži mazgājat 40 °C un zemākā temperatūrā vai ierīce nav bijusi lieto-  
ta ilgāku laiku, tīriet trumuļi.

- ▶ Izpildiet programmu **Bomull 90°** bez veļas iepildes.  
Izmantojiet universālo pulverveida mazgāšanas līdzekli.

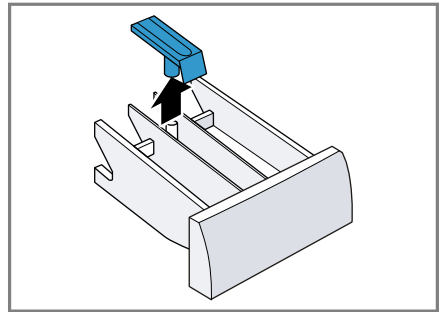
## Mazgāšanas līdzekļa atvilktnes tīrīšana

**Norādījums:** Lai ierīci varētu lietot droši, ievērojiet informāciju par tēmu Drošība → Lpp. 4 un Izvairīšanās no materiāliem zaudējumiem → Lpp. 11.

1. Izvelciet mazgāšanas līdzekļa atvilktni.
2. Nospiediet ieliktni uz leju un izņemiet mazgāšanas līdzekļa atvilktni.

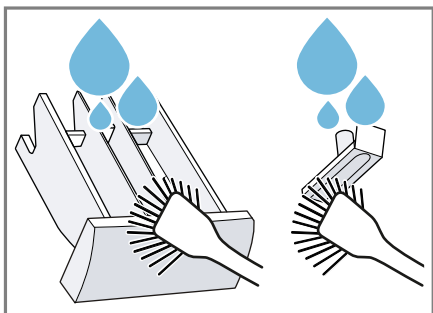


3. Izspiediet ieliktni no apakšas uz augšu.

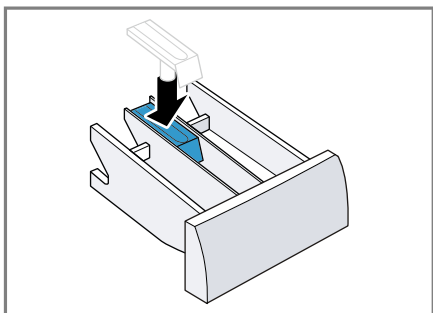


4. Iztīriet mazgāšanas līdzekļa atvilktni un ieliktni ar ūdeni un suku un ļaujiet tiem nožūt.

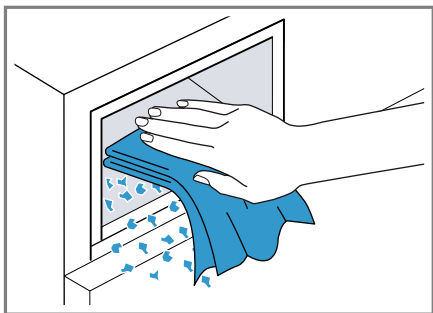
## lv Tīršana un kopšana



5. Ievietojiet ieliktni atpakaļ un nofiksējiet to.



6. Iztīriet mazgāšanas līdzekļa atvilktnes ievietošanas atveri.



7. Iebīdiet mazgāšanas līdzekļa atvilktni.

## Atkaļķošana

Pareizi dozējot mazgāšanas līdzekļus, ierīce nav jāatkaļķo. Ja tomēr vēlaties izmantot atkaļķošanas līdzekli, ievērojiet ražotāja sniegtās lietošanas instrukcijas.

### UZMANĪBU!

Nepiemērotu atkaļķošanas līdzekļu, piem., kafijas automātiem paredzēto līdzekļu, izmantošana var sabojāt ierīci.

- Šai ierīcei izmantojiet tikai tādu atkaļķošanas līdzekli, kuru var iegādāties ražotāja tīmekļa vietnē vai klientu apkalpošanas centrā.

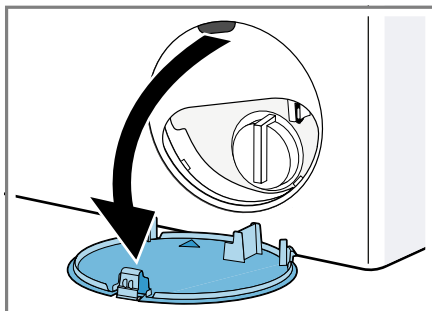
## Mazgāšanas šķīduma sūkņa tīršana

Tīriet mazgāšanas šķīduma sūkni, ja ir radušies traucējumi, piemēram, nosprostojumi vai klauzvēšana.

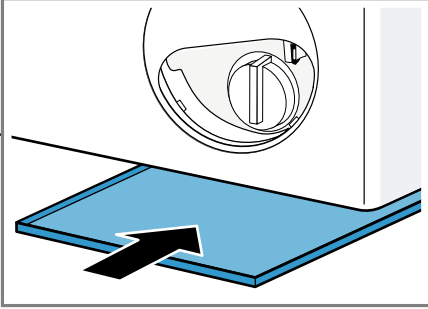
## Mazgāšanas šķīduma sūkņa iztukšošana

**Norādījums:** Lai ierīci varētu lietot droši, ievērojiet informāciju par tēmu Drošība → Lpp. 4 un Izvairīšanās no materiāliem zaudējumiem → Lpp. 11.

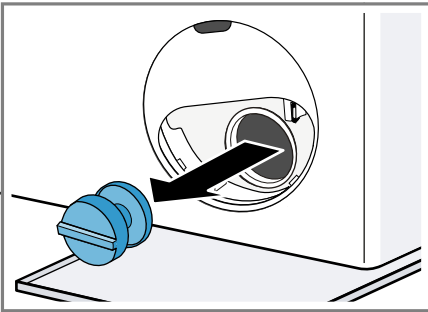
1. Aizveriet ūdens krānu.
2. Izslēdziet ierīci.
3. Atvienojiet ierīces elektrotīkla spraudni.
4. Atveriet apkopes vāku.



5. Iebīdiet zem atveres kādu trauku.



6. Lai mazgāšanas šķīdums varētu iztecēt traukā, uzmanīgi izskrūvējiet sūkņa vāciņu.

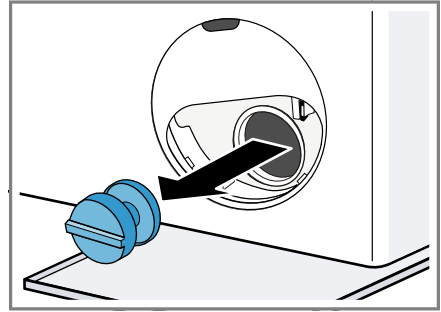


### Mazgāšanas šķīduma sūkņa tīrīšana

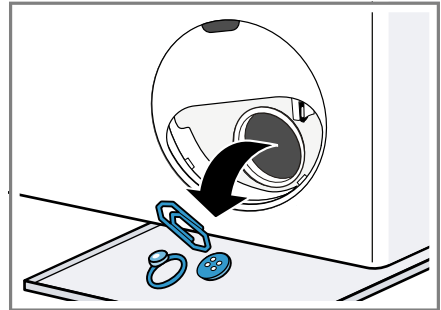
**Norādījums:** Lai ierīci varētu lietot droši, ievērojiet informāciju par tēmu Drošība → Lpp. 4 un Izvairīšanās no materiāliem zaudējumiem → Lpp. 11.

**Priekšnoteikums:** Mazgāšanas šķīduma sūknis ir tukšs. → Lpp. 38

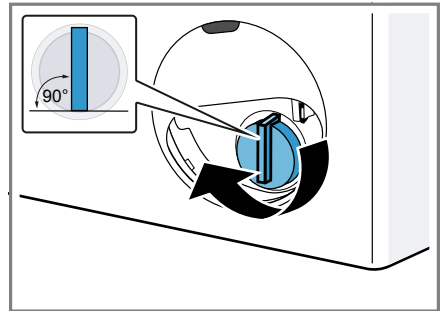
1. Tā kā mazgāšanas šķīduma sūknī var būt ūdens paliekas, uzmanīgi izskrūvējiet sūkņa vāciņu.



2. Iztīriet sūkņa iekšpusi, notīriet sūkņa vāciņa vītņi un sūkņa korpusu.



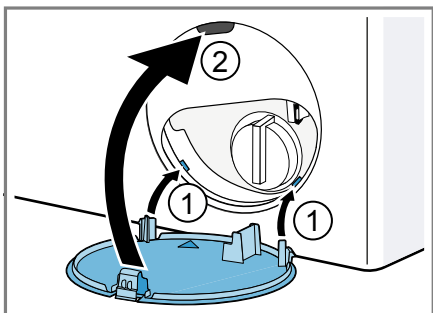
3. Pārliecinieties, vai var pagriezt mazgāšanas šķīduma sūkņa lāpstiņu ratu.
4. Ievietojiet sūkņa vāciņu un pieskrūvējiet to.



Sūkņa vāciņa rokturim jābūt vertikālā pozīcijā.

5. Ievietojiet apkopes vāku un nofiksējiet to.

## lv Tīrīšana un kopšana



6. Aizveriet apkopes vāku.

### Pirms nākamās mazgāšanas reizes

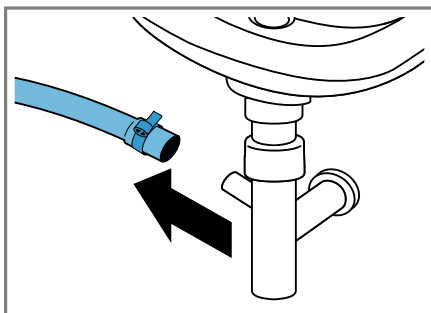
Lai pēc mazgāšanas šķīduma sūkņa iztukšošanas neizmantotais mazgāšanas līdzeklis nākamajā mazgāšanas reizē nevajadzīgi neaizplūstu, izpildiet programmu **Urpumpning**.

1. Atveriet ūdens krānu.
2. Pievienojiet tīkla kontaktspraudni.
3. Ieslēdziet ierīci.
4. Il nodalījumā iepildiet apmēram vienu litru ūdens.
5. Startējiet programmu **Urpumpning**.

### Pie sifona pievienotais ūdens izvades šļūtenis

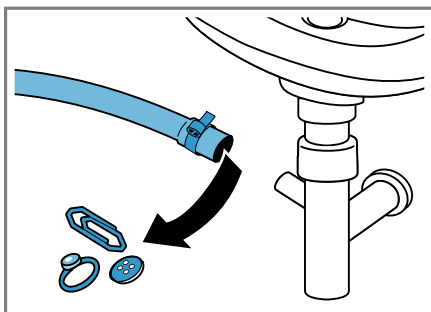
Ja pie sifona pievienotā ūdens izvades šļūtene ir kļūvusi netīra vai netiek izsūknēts mazgāšanas šķīdums, tā ir jāiztīra.

1. Izslēdziet ierīci.
2. Atvienojiet ierīces elektrotīkla spraudni.
3. Atbrīvojiet šļūtenes apskavu un uzmanīgi izvelciet ūdens izvades šļūteni.

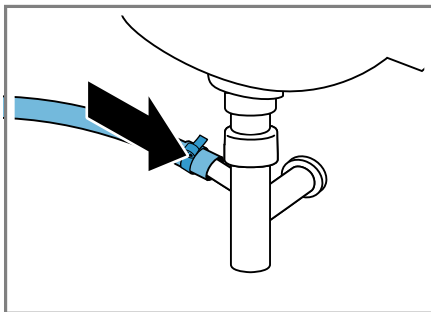


Atlikušais ūdens var izplūst.

4. Iztīriet ūdens izvades šļūteni un sifona uzgali.



5. Uzstādiet ūdens izvades šļūteni un nostipriniet savienojuma vietu ar šļūtenes apskavu.





## Iztīriet sietus ūdens padevē.

Iztīriet ūdens padeves sietu, ja tas ir nosprostots, vai ūdens spiediens ir zems.

### Ūdens padeves šļūtenes iztukšošana

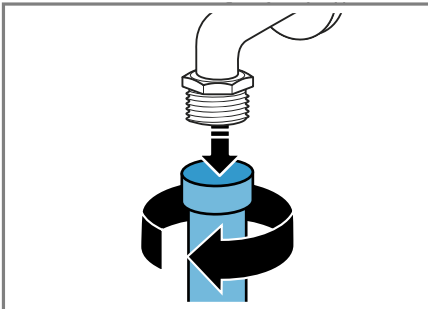
1. Aizveriet ūdens krānu.
2. Iestatiet programmu, izņemot **Skoljning, Centrifugering** vai **Ur-pumping**.
3. Startējiet programmu un ļaujiet tai darboties aptuveni 40 sekundes.
4. Izslēdziet ierīci.
5. Atvienojiet ierīces elektrotīkla spraudni.

### Ūdens krāna sieta tīrīšana

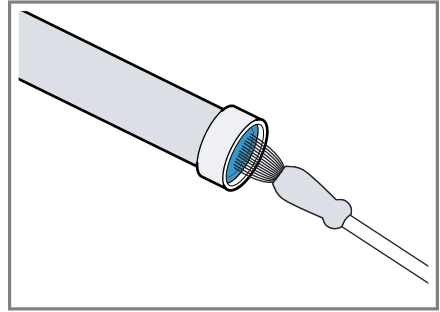
**Norādījums:** Lai ierīci varētu lietot droši, ievērojiet informāciju par tēmu Drošība → *Lpp. 4* un Izvairīšanās no materiāliem zaudējumiem → *Lpp. 11*.

**Priekšnoteikums:** Ūdens padeves šļūtene ir tukša.

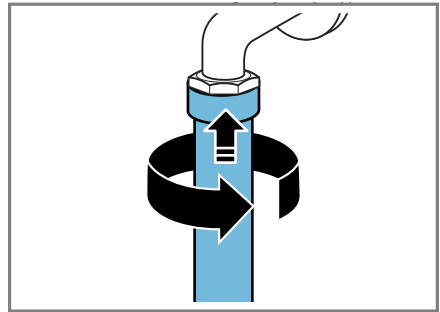
1. Noņemiet ūdens padeves šļūteni no ūdens krāna.



2. Iztīriet sietu, lietojot mazu suku.



3. Pievienojiet ūdens padeves šļūteni un pārbaudiet hermētiskumu.



### Ierīces sieta tīrīšana

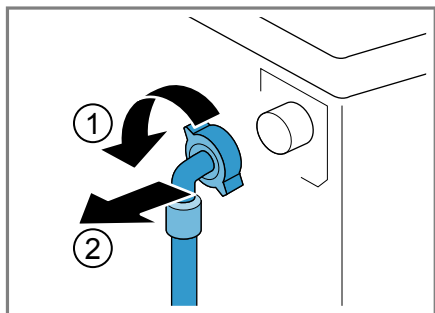
**Norādījums:** Lai ierīci varētu lietot droši, ievērojiet informāciju par tēmu Drošība → *Lpp. 4* un Izvairīšanās no materiāliem zaudējumiem → *Lpp. 11*.

**Priekšnoteikums:** Ūdens padeves šļūtene ir tukša.

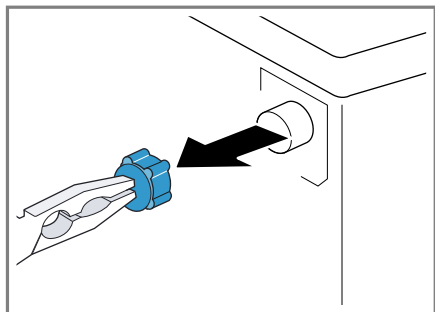
→ "Ūdens padeves šļūtenes iztukšošana", *Lpp. 41*

1. Noņemiet šļūteni ierīces aizmugurē.

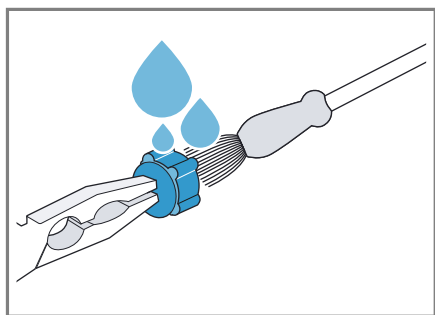
#### iv Tīršana un kopšana



2. Ar knaiblēm izņemiet sietu.

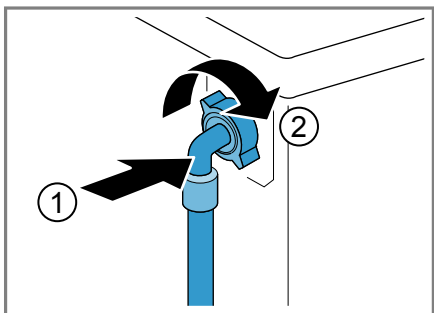


3. Iztīriet sietu, lietojot mazu suku.



4. Ievietojiet sietu atpakaļ.

5. Pievienojiet šļūteni un pārbaudiet hermētiskumu.



## Traucējumu novēršana

Nelielus ierīces darbības traucējumus varat novērst saviem spēkiem. Pirms sazināšanās ar klientu apkalpošanas centru izlasiet informāciju par darbības traucējumu novēršanu. Tā izvairīsieties no nevajadzīgām izmaksām.

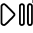

### BRĪDINĀJUMS

#### Strāvas trieciena risks!






Nepareizi veikts remonts ir bīstams.

- ▶ Iekārtas remontu drīkst veikt tikai attiecīgi apmācīts speciālists.
- ▶ Iekārtas remontam drīkst izmantot tikai oriģinālās rezerves daļas.
- ▶ Ja tiek bojāts šīs iekārtas elektrotīkla pieslēguma vads, tā nomaiņa jāveic ražotājam, tā tehniskā servisa dienestam vai attiecīgi kvalificētai personai, lai izvairītos no apdraudējuma.






### Kļūdas kods/kļūdas indikators/signāls



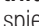

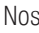
Traucējums	Cēlonis	Traucējumu novēršana
Displejs ir izslēgts, un mirgo 	Ir aktīvs enerģijas taupīšanas režīms.	<ul style="list-style-type: none"> <li>▶ Nospiediet jebkuru taustiņu.</li> <li>✓ Displejs atkal iedegas.</li> </ul>
"E:36 / -10"	Nosprostota kanalizācijas caurule vai ūdens izvades šļūtene.	▶ Iztīriet kanalizācijas cauruli un ūdens izvades šļūteni.
	Kanalizācijas caurule vai ūdens izvades šļūtene ir salocīta vai saspiesta.	▶ Gādājiet, lai kanalizācijas caurule un ūdens izvades šļūtene nebūtu salocīta vai saspiesta.
	Nosprostots mazgāšanas šķīduma sūknis.	▶ → "Mazgāšanas šķīduma sūkņa tīrīšana", Lpp. 38
	Ūdens izvades šļūtene ir pievienota pārāk augstu.	▶ Uzstādiet ūdens izvades šļūteni ne vairāk kā 1 metra augstumā. → "Tehniskie dati", Lpp. 54
"E:36 / -25 / -26"	Nosprostots mazgāšanas šķīduma sūknis.	▶ → "Mazgāšanas šķīduma sūkņa tīrīšana", Lpp. 38
"E:60 / -2B"	Nelīdzsvarotības kontroles sistēma ir pārtraukusi izgriešanu, jo veļa trumulī ir izvietota nevienmērīgi.	<ul style="list-style-type: none"> <li>▶ Vēlreiz ievietojiet veļu trumulī.</li> </ul> <p><b>Norādījums:</b> Trumulī pēc iespējas ievietojiet kopā gan lielzīmēra, gan mazizmēra veļu. Atšķirīga lieluma veļa izgriešanas laikā izvietojas vienmērīgāk.</p>
	Ūdens spiediens ir zems.	Traucējumu nevar novērst.
	Aizsērējuši ūdens padeves sieti.	▶ Iztīriet sietus ūdens padevē → Lpp. 41.
	Ūdens krāns ir aizvērts.	▶ Atveriet ūdens krānu.

## iv Traucējumu novēršana

Traucējums	Cēlonis	Traucējumu novēršana
	Ūdens padeves šļūtene ir salocīta vai saspiesta.	▶ Pārliedzieties, vai ūdens padeves šļūtene nav salocīta vai saspiesta.
Deg 	Temperatūra ir pārāk augsta.	▶ Uzgaidiet, līdz temperatūra ir pazeminājusies. ▶ → "Programmas pārtraukšana", Lpp. 34
	Ūdens līmenis ir pārāk augsts.	▶ Startējiet programmu <b>Ur-pumpning</b> .
	Veļa ir iespiesta durvīs.	1. Vēlreiz atveriet durvis. 2. Izņemiet iespiesto veļu. 3. Aizveriet durvis. 4. Lai startētu programmu, nospiediet 
Mirgo 	Durvis nav aizvērtas.	1. Aizveriet durvis. 2. Lai startētu programmu, nospiediet 
Visu pārējo kļūdu kodi.	Darbības traucējums	▶ Sazinieties ar tehniskā servisa dienestu. → "Tehniskā servisa dienests", Lpp. 52

## Darbības traucējumi

Traucējums	Cēlonis	Traucējumu novēršana
lekārta nedarbojas.	Nav iesprausta elektrotīkla pieslēguma vada kontaktdakša.	▶ Pieslēdziet iekārtu elektrotīklam.
	Drošinātājs ir bojāts.	▶ Pārbaudiet drošinātāju drošinātāju kastē.
	Elektroapgādes traucējumi.	▶ Pārbaudiet, vai telpā darbojas telpas apgaismojums vai citas ierīces.
Nestartējas programma.	Nav nospiests 	▶ Nospiediet 
	Durvis nav aizvērtas.	1. Aizveriet durvis. 2. Lai startētu programmu, nospiediet 
	Ir aktivizēta bērnu drošības sistēma.	▶ → "Bērnu drošības funkcijas deaktivizēšana", Lpp. 35
	Ir aktivizēts 	▶ Pārbaudiet, vai ir aktivizēts  . → "Tautiņi", Lpp. 23

Traucējums	Cēlonis	Traucējumu novēršana
Nestartējas programma.	Veļa ir iespiesta durvīs.	<ol style="list-style-type: none"> <li>1. Vēlreiz atveriet durvis.</li> <li>2. Izņemiet iespiesto veļu.</li> <li>3. Aizveriet durvis.</li> <li>4. Lai startētu programmu, nospiediet .</li> </ol>
Nevar atvērt durvis.	Ir aktivizēts ---.	<ul style="list-style-type: none"> <li>▶ Turpiniet programmu, atlasot <b>Centrifugering</b> vai <b>Urpumpning</b> un nospiežot .</li> <li>→ "Programmas turpināšana pēc skalošanas apturēšanas", Lpp. 34</li> </ul>
	Temperatūra ir pārāk augsta.	<ul style="list-style-type: none"> <li>▶ Uzgaidiet, līdz temperatūra ir pazeminājusies.</li> <li>▶ → "Programmas pārtraukšana", Lpp. 34</li> </ul>
	Ūdens līmenis ir pārāk augsts.	<ul style="list-style-type: none"> <li>▶ Startējiet programmu <b>Urpumpning</b>.</li> </ul>
	Strāvas padeves pārtraukums.	<ul style="list-style-type: none"> <li>▶ Atveriet durvis, lietojot ārkārtas atbloķētāju.</li> <li>→ "Ārkārtas atbloķētājs", Lpp. 50</li> </ul>
Netiek izsūknēts mazgāšanas šķīdums.	Nosprostota kanalizācijas caurule vai ūdens izvades šļūtene.	<ul style="list-style-type: none"> <li>▶ Iztīriet kanalizācijas cauruli un ūdens izvades šļūteni.</li> </ul>
	Kanalizācijas caurule vai ūdens izvades šļūtene ir salocīta vai saspiesta.	<ul style="list-style-type: none"> <li>▶ Gādājiet, lai kanalizācijas caurule un ūdens izvades šļūtene nebūtu salocīta vai saspiesta.</li> </ul>
	Nosprostots mazgāšanas šķīduma sūknis.	<ul style="list-style-type: none"> <li>▶ → "Mazgāšanas šķīduma sūkņa tīrīšana", Lpp. 38</li> </ul>
	Ir aktivizēts ---.	<ul style="list-style-type: none"> <li>▶ Turpiniet programmu, atlasot <b>Centrifugering</b> vai <b>Urpumpning</b> un nospiežot .</li> <li>→ "Programmas turpināšana pēc skalošanas apturēšanas", Lpp. 34</li> </ul>
	Ūdens izvades šļūtene ir pievienota pārāk augstu.	<ul style="list-style-type: none"> <li>▶ Uzstādiet ūdens izvades šļūteni ne vairāk kā 1 metra augstumā.</li> <li>→ "Tehniskie dati", Lpp. 54</li> </ul>
Netiek padots ūdens. Netiek ievadīts mazgāšanas līdzeklis.	Nav nospiests  .	<ul style="list-style-type: none"> <li>▶ Nospiediet .</li> </ul>
	Aizsērējuši ūdens padeves sieti.	<ul style="list-style-type: none"> <li>▶ Iztīriet sietus ūdens padevē</li> <li>→ Lpp. 41.</li> </ul>
	Ūdens krāns ir aizvērts.	<ul style="list-style-type: none"> <li>▶ Atveriet ūdens krānu.</li> </ul>

## lv Traucējumu novēršana

Traucējums	Cēlonis	Traucējumu novēršana
Netiek padots ūdens. Netiek ievadīts mazgāšanas līdzeklis.	Ūdens padeves šļūtene ir salocīta vai saspiesta.	▶ Pārliedzieties, vai ūdens padeves šļūtene nav salocīta vai saspiesta.
Izgriešana tiek startēta vairākas reizes.	Nelīdzsvarotības kontroles sistēma izlīdzina nelīdzsvarotību, vairākas reizes izvietojot veļu.	▶ Tā nav kļūme – īpaša rīcība nav nepieciešama. <b>Norādījums:</b> Trumulī pēc iespējas ievietojiet kopā gan lielizmēra, gan mazizmēra veļu. Atšķirīga lieluma veļa izgriešanas laikā izvietojas vienmērīgāk.
Programmas laiks mainās mazgāšanas procesa laikā.	Programmas norise tiek elektroniski optimizēta. Tas var izraisīt programmas ilguma izmaiņas.	▶ Tā nav kļūme – īpaša rīcība nav nepieciešama.
	Nelīdzsvarotības kontroles sistēma izlīdzina nelīdzsvarotību, vairākas reizes izvietojot veļu.	▶ Tā nav kļūme – īpaša rīcība nav nepieciešama. <b>Norādījums:</b> Trumulī pēc iespējas ievietojiet kopā gan lielizmēra, gan mazizmēra veļu. Atšķirīga lieluma veļa izgriešanas laikā izvietojas vienmērīgāk.
	Ja rodas daudz putu, putu kontroles sistēma ieslēdz papildu skalošanas ciklu.	▶ Tā nav kļūme – īpaša rīcība nav nepieciešama.
Trumulī nav redzams ūdens.	Ūdens līmenis atrodas zemāk par redzamo zonu.	▶ Tā nav kļūme – īpaša rīcība nav nepieciešama.
Pēc programmas startēšanas trumulis nevienmērīgi rotē.	Cēlonis ir motora iekšēja pārbaude.	▶ Tā nav kļūme – īpaša rīcība nav nepieciešama.
☸ nodalījumā ir ūdens.	Ir nosprostots ☸ nodalījuma ieliktnis.	▶ → " <i>Mazgāšanas līdzekļa atvilktnes tīrīšana</i> ", Lpp. 37
Ierīces vibrācija un kustības izgriešanas laikā.	Ierīce nav pareizi nolīmeņota.	▶ Ierīces līmeņošana
	Ierīces kājas nav fiksētas.	▶ Fiksējiet ierīces kājas. Ierīces līmeņošana
	Nav noņemti transportēšanas stiprinājumi.	▶ Transportēšanas stiprinājumu noņemšana
Trumulis rotē, taču ūdens neieplūst.	Ir aktīva ielādes atpazīšana.	▶ Tā nav kļūme, īpaša rīcība nav nepieciešama. <b>Norādījums:</b> Ielādes atpazīšana var ilgt līdz pat 2 minūtēm.

<b>Traucējums</b>	<b>Cēlonis</b>	<b>Traucējumu novēršana</b>
Veidojas daudz putu.	Pievienots par daudz mazgāšanas līdzekļa.	<ul style="list-style-type: none"> <li>▶ Tūlītēja rīcība: samaisiet vienu ēdamkaroti mikstinātāja ar 0,5 l ūdens un ielejiet šo maisījumu kreisajā nodalījumā (nelietot āra apgērbiem, sporta apgērbiem un dūnu tekstilizstrādājumiem).</li> <li>▶ Nākamajā mazgāšanas ciklā ar tādu pašu ielādes daudzumu lietojiet mazāku mazgāšanas līdzekļa devu.</li> </ul>

## Trokšņi

<b>Traucējums</b>	<b>Cēlonis</b>	<b>Traucējumu novēršana</b>
Šalcoša, šņācoša skaņa.	Ūdens ar spiedienu tiek ieskalots mazgāšanas līdzekļa atvilktnē.	▶ Tā nav kļūme – parasts darbības trokšnis.
Skaļš trokšnis izgriešanas laikā.	lerīce nav pareizi nolīmeņota.	▶ lerīces līmeņošana
	lerīces kājas nav fiksētas.	▶ Fiksējiet ierīces kājas. Ierīces līmeņošana
	Nav noņemti transportēšanas stiprinājumi.	▶ Transportēšanas stiprinājumu noņemšana
Klaudzošas skaņas, mazgāšanas šķiduma sūkņa grabēšana.	Mazgāšanas šķiduma sūkni iekļūvis svešķermenis.	▶ → <i>"Mazgāšanas šķiduma sūkņa tīrīšana", Lpp. 38</i>
Strebjoša, ritmiski sūcoša skaņa.	Darbojas mazgāšanas šķiduma sūknis, notiek mazgāšanas šķiduma izsūknēšana.	▶ Tā nav kļūme – parasts darbības trokšnis.

## Rezultāta problēma

<b>Traucējums</b>	<b>Cēlonis</b>	<b>Traucējumu novēršana</b>
Veļa burzās.	Pārāk liels centrifūgas apgriezienu skaits.	▶ Nākamajā mazgāšanas ciklā iestatiet mazāku centrifūgas apgriezienu skaitu.
	Ielādes daudzums ir pārāk liels.	▶ Nākamajā mazgāšanas ciklā samaziniet ielādes daudzumu.
	Ir izvēlēta tekstilizstrādājumu tipam nepiemērota programma.	▶ Izvēlieties tekstilizstrādājumu tipam piemērotu programmu. → <i>"Programmas", Lpp. 24</i>

## iv Traucējumu novēršana

Traucējums	Cēlonis	Traucējumu novēršana
Mazgāšanas līdzeklis vai veļas mikstinātājs pil no gumijas apmales un sakrājas durvīs vai gumijas apmales atlokā.	Pārāk daudz mazgāšanas līdzekļa / mikstinātāja mazgāšanas līdzekļa atvilktnē.	▶ Dozējot šķidros mazgāšanas līdzekļus un mikstinātājus, ievērojiet atzīmi mazgāšanas līdzekļu atvilktnē un nepārsniedziet to.
Izgriešanas rezultāts nav apmierinošs. Veļa ir pārāk slapja / pārāk mitra.	Iestatīts mazs centrifūgas apgriezienu skaits.	▶ Nākamajā mazgāšanas ciklā iestatiet lielāku centrifūgas apgriezienu skaitu. ▶ Startējiet programmu <b>Centrifuge-ring</b> .
	Nelīdzsvarotības kontroles sistēma ir pārtraukusi izgriešanu, jo veļa trumulī ir izvietota nevienmērīgi.	▶ Vēlreiz ievietojiet veļu trumulī. <b>Norādījums:</b> Trumulī pēc iespējas ievietojiet kopā gan lielizmēra, gan mazizmēra veļu. Atšķirīga lieluma veļa izgriešanas laikā izvietojas vienmērīgāk. ▶ Startējiet programmu <b>Centrifuge-ring</b> .
Mazgāšanas līdzekļa paliekas uz mitras veļas.	Mazgāšanas līdzeklis var saturēt ūdeni nešķīstošas vielas, kas nogulsnējas uz veļas.	▶ Startējiet programmu <b>Sköljning</b> .
Uz sausas veļas ir mazgāšanas līdzekļa paliekas.	Mazgāšanas līdzeklis var saturēt ūdeni nešķīstošas vielas, kas nogulsnējas uz veļas.	▶ Pēc mazgāšanas notīriet ar suku un izžāvējiet.

## Nehermētiskums

Traucējums	Cēlonis	Traucējumu novēršana
No ūdens padeves šļūtenes izplūst ūdens.	Ūdens padeves šļūtene ir pievienota nepareizi / nepietiekami cieši.	<b>1.</b> Pareizi pievienojiet ūdens padeves šļūteni. Ūdens padeves šļūtenes pievienošana <b>2.</b> Pievelciet skrūvsavienojumu.
No ūdens izvades šļūtenes izplūst ūdens.	Ūdens izvades šļūtene ir bojāta.	▶ Nomainiet bojāto ūdens izvades šļūteni.
	Ūdens izvades šļūtene ir pievienota nepareizi.	▶ Pareizi pievienojiet ūdens izvades šļūteni. Ūdens izvades savienojumu veidi



**Nepatīkams aromāts**

<b>Traucējums</b>	<b>Cēlonis</b>	<b>Traucējumu novēršana</b>
Ierīcē radušies nepatīkami aromāti.	Mitrums un mazgāšanas līdzekļa paliekas var veicināt baktēriju veidošanos.	<ul style="list-style-type: none"> <li>▶ → "Trumuļa tīrīšana", Lpp. 37</li> <li>▶ Ja ierīci nelietojat, neaizveriet durvis un mazgāšanas līdzekļa atvilktni, lai atlikušais ūdens varētu izžūt.</li> </ul>

## Ārkārtas atbloķētājs

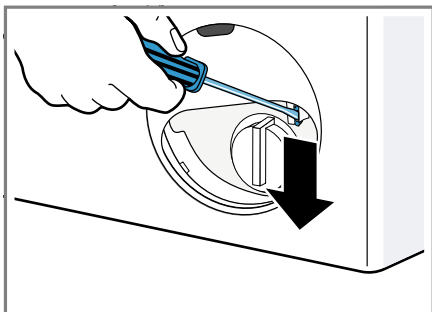
Lai, piemēram, elektroapgādes pārtraukuma gadījumā, izņemtu veļu, durvis var atbloķēt manuāli.

## Durvju atbloķēšana

**Priekšnoteikums:** Mazgāšanas šķīduma sūknis ir tukšs. → Lpp. 38

1. **UZMANĪBU!** Izplūstošais ūdens var izraisīt materiālus zaudējumus.
- ▶ Neatveriet durvis, ja aiz stikla ir redzams ūdens.

Lietojot instrumentu, pavelciet ārkārtas atbloķētāju uz leju un atlaidiet to.



- ✓ Durvju fiksators ir atbloķēts.
2. Ievietojiet apkopes vāku un no-fiksējiet to.
  3. Aizveriet apkopes vāku.

## Transportēšana, glabāšana un likvidācija

Šeit uzzināsi, kā sagatavot iekārtu transportēšanai un glabāšanai. Tāpat uzzināsi par nolietotu iekārtu likvidāciju.

### Ierīces demontāža

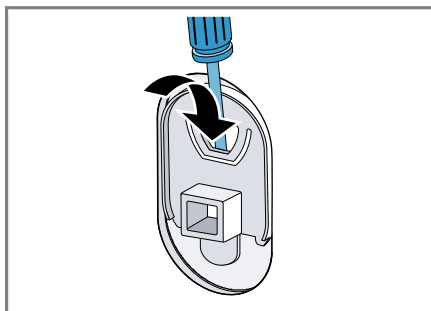
1. Aizveriet ūdens krānu.
2. → "Ūdens padeves šļūtenes iztukšošana", Lpp. 41.

3. Izslēdziet ierīci.
4. Atvienojiet ierīces elektrotīkla spraudni.
5. Izteciet atlikušo mazgāšanas šķīdumu.  
→ "Mazgāšanas šķīduma sūkņa tīrīšana", Lpp. 38
6. Noņemiet šļūtenes.

## Transportēšanas stiprinājumu uzlikšana

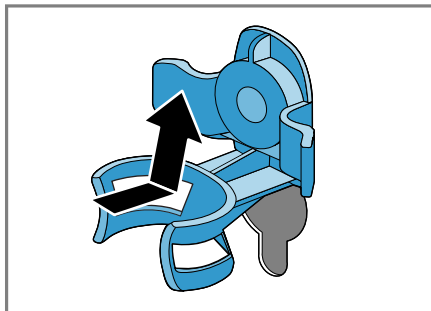
Lai nepielautu bojājumus, nostipriniet transportējamo ierīci, izmantojot transportēšanas stiprinājumus.

1. Noņemiet visus 4 vāciņus.
  - Vāciņu noņemšanai nepieciešamības gadījumā izmantojiet skrūvgriezi.

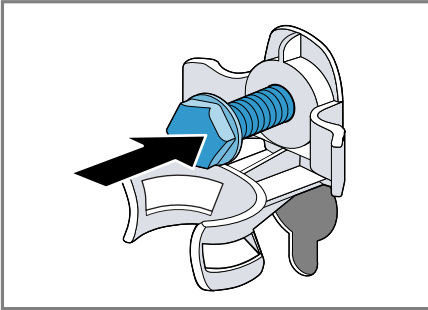


Vāciņus uzglabājiet.

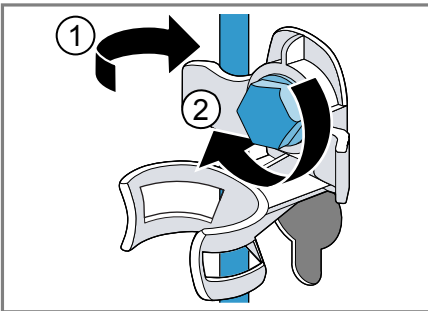
2. Ievietojiet visas 4 uznavas.



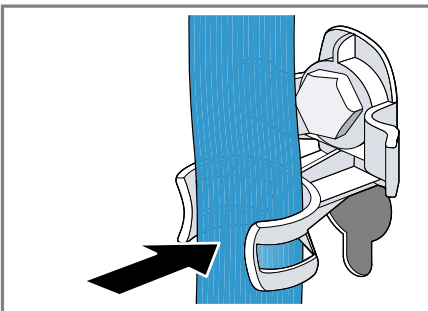
3. Ievietojiet visas 4 transportēšanas stiprinājumu skrūves un nedaudz tās pievelciet.



4. Tikla savienojuma vadu ievietojiet turētājā ① un, lietojot 13 mm uzgriežņu atslēgu, cieši pieskrūvējiet visas 4 transportēšanas stiprinājumu skrūves ②.



5. Ievietojiet šļūteni turētājā.



## Ierīces ekspluatācijas atsākšana

1. Noņemiet transportēšanas stiprinājumus.
2. Mazgāšanas līdzekļa atvilktnes II nodalījumā ielejiet aptuveni 1 litru ūdens.
3. Startējiet programmu **Urpumpning**.  
✓ Nākamajā mazgāšanas reizē mazgāšanas līdzeklis var nelietots tikt aizskalots kanalizācijā.

## Nolietotas iekārtas likvidācija

Likvidējot iekārtas atbilstoši vides noteikumiem, vērtīgas izejvielas var izmantot atkārtoti.

### ⚠ BRĪDINĀJUMS Bīstami veselībai!

Bērni var tikt ieslēgti iekārtā, apdraudot viņu dzīvību.

- ▶ Nenovietojiet iekārtu aiz durvīm, kas traucē vai bloķē iekārtas durvju atvēršanu.
- ▶ Noliecotām iekārtām izvelciet elektotīkla pieslēguma vada kontaktdakšu, pēc tam pārgrieziet elektotīkla pieslēguma vadu un sabojājiet iekārtas durvju slēdzeni, lai iekārtas durvis vairs nevarētu aizvērt.

1. Izvelciet elektotīkla pieslēguma vada kontaktdakšu.
2. Atdaliet elektotīkla pieslēguma vadu.
3. Likvidējiet iekārtu atbilstoši vides noteikumiem.



Šī ierīce ir marķēta atbilstoši Eiropas direktīvai 2012/19/ES par elektriskajām un elektroniskajām ierīcēm (waste electrical and electronic equipment – WEEE).

Direktīva nosaka veidu, kā ES teritorijā jārealizē nolietoto ierīču nodošana un pārstrāde.

## Tehniskā servisa dienests

Ja jums ir jautājumi par lietošanu, ja nevarat novērst traucējumu saviem spēkiem vai iekārta ir jāremontē, sazinieties ar mūsu klientu apkalpošanas dienestu.

Daudzas problēmas varat novērst saviem spēkiem, šajā instrukcijā vai mūsu internetvietnē izlasot informāciju par traucējumu novēršanu. Ja tas neizdodas, sazinieties ar mūsu tehniskā servisa dienestu.

Mēs vienmēr atradīsim piemērotu risinājumu un mēģināsim novērst nevajadzīgu tehniķa izsaukšanu.

Mēs garantējam, ka garantijas gadījumā un pēc ražotāja garantijas beigām apmācīti tehniķi salabos jūsu iekārtu ar oriģinālajām rezerves daļām.

Ņemot vērā drošības apsvērumus, iekārtas remontu drīkst veikt tikai apmācīts speciālists. Garantijas tiesības zūd, ja remontu vai iejaukšanos veic personas, ko mēs šim nolūkam neesam pilnvarājuši, vai ja mūsu iekārtas tiek aprīkotas rezerves daļām, papildinošām vai piederumu detaļām, kas nav oriģinālās detaļas, un tādējādi ir radies defekts.

Darbībai nozīmīgas oriģinālās rezerves daļas saskaņā ar attiecīgo ekodizaina regulu varēsiet iegādāties mūsu klientu apkalpošanas centrā

vismaz 10 gadus, sākot ar ierīces tirdzniecības uzsākšanas brīdi Eiropas Ekonomikas zonā.

**Norādījums:** Saskaņā ar ražotāja garantijas noteikumiem tehniskā servisa dienesta izsaukšana ir bez maksas.

Detalizētu informāciju par jūsu valsti spēkā esošo garantijas termiņu un garantijas nosacījumiem varat saņemt tehniskā servisa dienestā, tirdzniecības vietā vai mūsu internetvietnē.

Sazinoties ar tehniskā servisa dienestu, paziņojiet iekārtas ražojuma numuru (E-Nr.) un izgatavošanas numuru (FD).

Tuvākā tehniskā servisa dienesta kontaktinformācija ir norādīta pievienotajā dienestu sarakstā vai mūsu internetvietnē.

## Ražojuma numurs (E-Nr.) un izgatavošanas numurs (FD)

Ražojuma numuru (E-Nr.) un izgatavošanas numuru (FD) skatiet iekārtas datu plāksnītē.


Atkarībā no modeļa datu plāksnīte atrodas:

- durvju iekšpusē;
- apkopes vāka iekšpusē;
- ierīces aizmugurē.

Lai ātri atrastu iekārtas datus un tehniskā servisa dienesta tālruna numuru, varat šos datus pierakstīt.

## Patēriņa rādītāji

Tālāk minētā informācija tiek sniegta saskaņā ar ES Ekodizaina direktīvu. Citām programmām kā **Eco 40-60** norādītās vērtības ir tikai orientējošas, un tās tika noskaidrotas, balstoties uz spēkā esošo standartu EN60456.

Programma	Ielāde (kg)	Programmas ilgums (h:min) <sup>1</sup>	Enerģijas patēriņš (kWh/cikls) <sup>1</sup>	Ūdens patēriņš (l/cikls) <sup>1</sup>	Maksimālā temperatūra (°C) 5 min <sup>1</sup>	Centrifūgas apgriezienu skaits (apgr./min) <sup>1</sup>	Atlikušais mitrums (%) <sup>1</sup>
Eco 40-60 <sup>2</sup>	7,0	3:20	1,048	58,0	46	1394	50
Eco 40-60 <sup>2</sup>	3,5	2:38	0,584	43,0	38	1400	52
Eco 40-60 <sup>2</sup>	2,0	2:33	0,292	30,0	24	1400	58
Bomull 20 °C	7,0	2:59	0,290	80,0	23	1400	53
Bomull 40 °C	7,0	2:59	1,050	80,0	44	1400	53
Bomull 60 °C	7,0	2:59	1,300	80,0	56	1400	53
Bomull Förtvätt 40 °C	7,0	3:29	1,070	80,0	44	1400	53
Syntet 40 °C	4,0	2:29	0,770	63,0	43	1200	30
Mix 40 °C	4,0	1:00	0,620	44,0	41	1400	55
Ylle  30 °C	2,0	0:41	0,220	40,0	22	800	25

<sup>1</sup> Faktiskās vērtības var atšķirties no norādītajām vērtībām šādu faktoru ietekmē: ūdens spiediens, cietība, iepļūdes temperatūra, apkārtējā temperatūra, veļas veids, daudzums un netīrības pakāpe, lietotais mazgāšanas līdzeklis, svārstības energoapgādes sistēmā un izvēlētās papildfunkcijas.

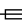
<sup>2</sup> Pārbaudes programma saskaņā ar ES Ekodizaina direktīvu un ES Energomarkējuma direktīvu, lietojot aukstu ūdeni (15 °C).

## Tehniskie dati

Iekārtas skaitļus un faktus skatiet šeit.

Ierīces augstums	85,0 cm
Ierīces platums	60,0 cm
Ierīces dziļums	55,0 cm
Svars	65 - 70 kg <sup>1</sup>

<sup>1</sup> Atkarībā no iekārtas aprīkojuma

Maksimālais ielādes daudzums	7 kg
Tikla spriegums	220 - 240 V, 50 Hz
 Elektroinstalācijas drošinātāja minimālais strāvas stiprums	10 A
Nominālā jauda	2300 W
<sup>1</sup> Atkarībā no iekārtas aprīkojuma	

## iv Tehniskie dati

Enerģijas patēriņš	<ul style="list-style-type: none"><li>■ Izslēgtā stāvoklī: 0,12 W</li><li>■ Neizslēgtā stāvoklī: 0,50 W</li></ul>
Ūdens spiediens	<ul style="list-style-type: none"><li>■ Min.: 100 kPa (1 bar)</li><li>■ Maks.: 1000 kPa (10 bar)</li></ul>
Ūdens padeves šļūtenes garums	150 cm
Ūdens izvades šļūtenes garums	150 cm
Elektrotīkla savienojuma vada garums	210 cm
Maksimālais izsūkņēšanas augstums	100 cm
Minimālais izsūkņēšanas augstums	60 cm

<sup>1</sup> Atkarībā no iekārtas aprīkojuma

Papildu informācija par jūsu modeli ir pieejama internetā <https://energylab-bel.bsh-group.com><sup>1</sup>. Šī internetvietne ir savienota ar ES produktu datubāzi EPREL, kuras internetvietne iespēšanas laikā vēl nebija publicēta. Lūdzu, ņemiet vērā modeļu meklēšanas norādījumus. Modeļa identifikators izriet no zīmēm pirms ražojuma numura (E-Nr.) slīpsvītras datu plāksnītē. Alternatīvi modeļa identifikatoru atradīsiet arī ES enerģijas marķējuma pirmajā rindā.

<sup>1</sup> Attiecas tikai uz Eiropas Ekonomikas zonas valstīm



A series of horizontal lines for writing, starting from the top right of the pencil icon and extending across the width of the page. The lines are evenly spaced and cover most of the page area.



## Thank you for buying a Bosch Home Appliance!

Register your new device on MyBosch now and profit directly from:

- **Expert tips & tricks for your appliance**
- **Warranty extension options**
- **Discounts for accessories & spare-parts**
- **Digital manual and all appliance data at hand**
- **Easy access to Bosch Home Appliances Service**

Free and easy registration – also on mobile phones:

**[www.bosch-home.com/welcome](http://www.bosch-home.com/welcome)**



## Looking for help? You'll find it here.

Expert advice for your Bosch home appliances, help with problems or a repair from Bosch experts.

Find out everything about the many ways Bosch can support you:

**[www.bosch-home.com/service](http://www.bosch-home.com/service)**

Contact data of all countries are listed in the attached service directory.

### **Robert Bosch Hausgeräte GmbH**

Carl-Wery-Straße 34

81739 München

GERMANY

[www.bosch-home.com](http://www.bosch-home.com)



**9001507218** (000210)

lv