

SAMSUNG

LIETOTĀJA ROKASGRĀMATA

Spēļu monitors

S32BG75*N S32BG85*N

Krāsa un izskats var atšķirties atkarībā no izstrādājuma. Lai uzlabotu izstrādājuma veiktspēju, tā specifikācijas var tikt mainītas bez iepriekšējā brīdinājuma.

Kvalitātes uzlabošanas nolūkā rokasgrāmatas saturs var tikt mainīts bez iepriekšēja brīdinājuma.

© Samsung

Uzņēmumam Samsung pieder autortiesības uz šo rokasgrāmatu.

Šis rokasgrāmatas daļēja vai pilnīga izmantošana vai reprodukcija bez uzņēmuma Samsung atļaujas ir aizliegta.

Preču zīmes, kas nav Samsung, pieder to attiecīgajiem īpašniekiem.

Administrācijas maksa var tikt pieprasīta šādās situācijās:

- (a) pēc jūsu pieprasījuma tiks izsaukts inženieris, bet netiks konstatēti nekādi izstrādājuma defekti (t.i., ja neesat izlasījis šajā lietotāja rokasgrāmatā sniegto informāciju);
- (b) jūs aizvedīsiet televizoru uz remonta centru, kurā netiks konstatēti nekādi izstrādājuma defekti (t.i., ja neesat izlasījis šajā lietotāja rokasgrāmatā sniegto informāciju).

Jūs tiksiet informēts par administrācijas maksas apjomu pirms tehniskā darbinieka vizītes.

Saturā rādītājs

Pirms izstrādājuma lietošanas

Drošības pasākumi	4
Elektrība un drošība	4
Instalēšana	5
Darbība	6
Tīrīšana	8
Pareiza poza izstrādājuma lietošanai	8

Sagatavošana

Instalēšana	9
Statīva pievienošana	9
Piesardzības pasākumi izstrādājuma pārvietošanas laikā	11
Vietas pārbaude ap izstrādājumu	12
Izstrādājuma slīpuma un augstuma regulēšana	12
Izstrādājuma pagriešana	14
Pretnozāģšanas slēdzene	15
SIENAS STIPRINĀJUMA piestiprināšana	16
Vadības panelis	17

Avota ierīces pievienošana un izmantošana

Pirms izstrādājuma pievienošanas izlasiet tālāk sniegto informāciju.	18
Porti	19
Datora pievienošana un lietošana	20
Savienojuma izveide, izmantojot HDMI kabeli	20
Savienojuma izveide, izmantojot HDMI-DVI kabeli	20
Savienojuma izveide, izmantojot DP kabeli	20
Austiņu vai radioaustiņu pievienošana	20
Izstrādājuma kā USB centrmezgla pievienošana datoram	21
Pievienošana elektrotīklam	22
Pievienoto kabeļu sakārtošana	23
Optimālas izšķirtspējas iestatīšana	24
Grafikas kartes, kas atbalsta HDR10 / HDR 400 / QUANTOM HDR 2000 režīmu	24

Menu

Game	25
Picture	30
PIP	33
OnScreen Display	34
System	34
Support	37

Programmatūras instalēšana

Easy Setting Box	38
Instalācijas ierobežojumi un problēmas	38
Sistēmas prasības	38
Draivera instalēšana	38

Saturā rādītājs

Problēmu novēršanas rokasgrāmata

Prasības pirms sazināšanās ar Samsung klientu apkalpošanas centru	39
Izstrādājuma diagnostika (ekrāna problēma)	39
Izšķirtspējas un frekvences pārbaude	39
Pārbaudiet sekojošo.	39
Jautājumi & atbildes	42

Specifikācijas

Vispārīgi	43
Standarta signālu režīmu tabula	45

Pielikums

Atbildība par maksas pakalpojumu (izmaksas, ko sedz klients)	49
Bojājumi, kas nav radušies izstrādājuma defekta dēļ	49
Izstrādājums ir bojāts klienta vainas dēļ	49
Citi gadījumi	49
FreeSync (AMD grafikas kartei)	50

1. nodaļa

Pirms izstrādājuma lietošanas

Drošības pasākumi

Brīdinājums

Ja netiek ievērotas instrukcijas, var gūt nopietnus vai nāvējošus ievainojumus.







Uzmanību

Ja netiek ievērotas instrukcijas, var tikt radīti savainojumi vai īpašumu bojājumi.

UZMANĪBU

ELEKTROŠOKA RISKS. NEATVĒRT.

UZMANĪBU: LAI MAZINĀTU ELEKTRISKĀS STRĀVAS TRIECIENA RISKU, NEATVERIET PĀRSEGU (VAI AIZMUGURES PĀRSEGU). IZSTRĀDĀJUMA IEKŠPUSĒ NAV DETAĻU, KURAS VARĒTU NOMAINĪT LIETOTĀJS. APKOPES NEPIECIEŠAMĪBAS GADĪJUMĀ VĒRSIETIES PIE KVALIFICĒTIEM DARBINIEKIEM.

	Šis simbols norāda uz to, ka iekšpusē ir augsta voltāža. Jebkāda veida saskarsme ar jebkuru šī izstrādājuma iekšēju daļu ir bīstama.		Maiņstrāvas spriegums: ar šo simbolu apzīmētais nominālais spriegums ir maiņstrāvas spriegums.
	Šis simbols norāda, ka izstrādājuma komplektācijā ir iekļauta svarīga literatūra par izmantošanu un apkopi.		Līdzstrāvas spriegums: ar šo simbolu apzīmētais nominālais spriegums ir līdzstrāvas spriegums.
	II klases izstrādājums: šis simbols norāda, ka nav nepieciešams drošības elektriskais savienojums ar zemi (zemējums). Ja šis simbols nav norādīts uz produkta ar strāvas pievadu, produktam IR jābūt uzticamam savienojumam ar aizsargzemējurnu (zemējumu).		Uzmanību. Skatiet lietošanas instrukcijas: šis simbols norāda, ka lietotājam ir jākonsultējas ar lietotāja rokasgrāmatu, lai uzzinātu detalizētāku drošības informāciju.

Elektrība un drošība

Brīdinājums

- Nelietojiet bojātu strāvas vadu vai kontaktspraudni, vai nenostiprinātu kontaktligzdu.
- Nepievienojiet vienai kontaktligzdai vairākus izstrādājumus.
- Nepieskarieties strāvas kontaktspraudnim ar mitrām rokām.
- Ievietojiet strāvas kontaktspraudni līdz galam kontaktligzdā.
- Ievietojiet strāvas kabeli iezemētā kontaktligzdā (tikai 1. tipa izolētām ierīcēm).
- Nelokiet un neraujiet strāvas vadu ar spēku. Nenovietojiet smagus priekšmetus uz strāvas vada.
- Nenovietojiet strāvas vadu vai izstrādājumu karstuma avotu tuvumā.
- Lai notīrītu putekļus no kontaktdakšas spraudņiem vai kontaktligzdas, izmantojiet sausu drānu.

Uzmanību

- Neatvienojiet strāvas vadu izstrādājuma lietošanas laikā.
- Lietojiet tikai uzņēmuma Samsung izstrādājuma komplektācijā iekļauto strāvas vadu. Nelietojiet strāvas vadu ar citiem izstrādājumiem.
- Lietojiet tādu kontaktligzdu, kur pievienotajam strāvas vadam nav traucējošu priekšmetu.
 - Problēmu gadījumā atvienojiet strāvas vadu, lai pārtrauktu strāvas padevi izstrādājumam.
- Atvienojot strāvas vadu no kontaktligzdas, turiet kontaktspraudni.

Instalēšana

Brīdinājums

- Nenovietojiet uz izstrādājuma sveces, insektu atbaidītājus vai cigaretes. Neuzstādiet izstrādājumu karstuma avota tuvumā.
- Neuzstādiet izstrādājumu vietās ar vāju ventilāciju, piemēram, grāmatplauktā vai skapī.
- Uzstādot izstrādājumu pie sienas, nodrošiniet, lai starp izstrādājumu un sienu būtu brīva vieta (vismaz 10 cm) ventilācijai.
- Plastmasas iesaiņojumu glabājiet bērniem nepieejamā vietā.
 - Pretējā gadījumā pastāv bērna nosmakšanas risks.
- Neuzstādiet izstrādājumu uz nestabilas vai kustīgas virsmas (nestabils skapis, slīpa virsma utt.).
 - Izstrādājums var nokrist un tikt sabojāts, un/vai izraisīt ievainojumus.
 - Lietojot izstrādājumu vietās, kur ir pārāk liela vibrācija, izstrādājums var tikt sabojāts vai var izraisīt ugunsgrēku.
- Neuzstādiet izstrādājumu transportlīdzeklī vai vietā, kur tas ir pakļauts putekļiem, mitrumam (piemēram, ūdens pilēm) eļļai vai dūmiem.
- Nepakļaujiet izstrādājumu tiešas saules gaismas, karstuma vai karstu objektu, piemēram, krāsns, iedarbībai.
 - Pretējā gadījumā var tikt samazināts izstrādājuma kalpošanas ilgums vai izraisīts ugunsgrēks.
- Neuzstādiet izstrādājumu bērniem viegli pieejamā vietā.
 - Izstrādājums var nokrist un savainot bērnus.
- Pārtikā lietojamā eļļa, piemēram, sojas pupiņu eļļa, var sabojāt vai deformēt izstrādājumu. Neuzstādiet izstrādājumu virtuvē vai virtuves letes tuvumā.

Uzmanību

- Pārvietojiet izstrādājumu uzmanīgi, lai to nenomestu.
- Nenovietojiet izstrādājumu ar ekrānu uz leju.
- Uzstādot izstrādājumu uz skapja vai plaukta, pārliecinieties, vai izstrādājuma apakšējā mala neatrodas pārāk tuvu skapja vai plaukta malai.
 - Izstrādājums var nokrist un tikt sabojāts, un/vai izraisīt ievainojumus.
 - Izstrādājuma uzstādīšanai izvēlieties pietiekami lielu skapi vai plauktu.
- Novietojiet izstrādājumu saudzīgi.
 - Pretējā gadījumā var tikt izraisīta izstrādājuma kļūme vai radīti savainojumi.
- Ja izstrādājums tiek uzstādīts neparastā vietā (vietā, kas pakļauta smalku putekļu, ķīmisku vielu, pārmērīgas temperatūras vai liela mitruma līmeņa ietekmei, vai vietā, kur izstrādājums tiks darbināts nepārtraukti ilgu laika periodu), tas var būtiski ietekmēt tā veiktspēju.
 - Ja vēlaties uzstādīt izstrādājumu šādā vietā, sazinieties ar uzņēmuma Samsung klientu apkalpošanas centru.
- Pirms ierīces salikšanas, novietojiet ierīci uz līdzenas un stabilas virsmas tā, lai ekrāns būtu uz leju.
 - Šis izstrādājums ir izliekts. Izdarot spiedienu uz izstrādājumu, kad tas atrodas uz līdzenas virsmas, izstrādājums var tikt sabojāts. Kad ierīce ir novietota uz virsmas ar ekrānu uz augšu vai uz leju, neizdariet uz to spiedienu.
- Tajā pašā sērija krāsa var atšķirties atkarībā no lieluma.

Darbība

Brīdinājums

- Izstrādājuma iekšpusē ir augsts spriegums. Nemēģiniet izjaukt, remontēt vai modificēt izstrādājumu.
 - Ja nepieciešams remonts, sazinieties ar uzņēmuma Samsung klientu apkalpošanas centru.
- Lai pārvietotu izstrādājumu, vispirms no tā atvienojiet visus kabeļus, tostarp strāvas kabeli.
- Ja izstrādājums rada dīvainu troksni, degšanas smaku vai dūmus, nekavējoties atvienojiet strāvas vadu un sazinieties ar uzņēmuma Samsung klientu apkalpošanas centru.
- Neļaujiet bērniem karāties izstrādājumā vai rāpties uz tā.
 - Bērni var tikt savainoti vai gūt nopietnus ievainojumus.
- Ja izstrādājums nokrīt vai ir bojāts tā ārējais ietvars, izslēdziet izstrādājumu un atvienojiet strāvas vadu. Pēc tam sazinieties ar uzņēmuma Samsung klientu apkalpošanas centru.
 - Turpinot lietot izstrādājumu, var tikt izraisīts ugunsgrēks vai elektriskās strāvas trieciens.
- Neatstājiet uz izstrādājuma smagus priekšmetus vai priekšmetus, kas piesaista bērnu uzmanību (piemēram, rotaļlietas, saldumus).
 - Bērnam mēģinot paņemt rotaļlietu vai saldumus, izstrādājums vai smagie priekšmeti var krist, izraisot nopietnus savainojumus.
- Zibens vai pērkona laikā izslēdziet izstrādājumu un atvienojiet strāvas vadu.
- Nemetiet uz izstrādājuma priekšmetus un negrūstiet to.
- Nepārvietojiet izstrādājumu, velkot to aiz strāvas vada vai cita kabeļa.
- Gāzes noplūdes gadījumā nepieskarieties izstrādājumam vai strāvas vadam. Nekavējoties izvēdiniet telpas.
- Nepārvietojiet un neceliet izstrādājumu, velkot to aiz strāvas vada vai cita kabeļa.
- Izstrādājuma tuvumā neglabājiet degošus aerosolus vai viegli uzliesmojošas vielas.
- Pārliecinieties, vai galdauts un aizkari neaizsedz atveres.
 - Augstas iekšējās temperatūras dēļ var izcelties ugunsgrēks.
- Neievietojiet metāla priekšmetus (piemēram, irbuļus, monētas, matu spraudītes) vai viegli uzliesmojošus priekšmetus (piemēram, papīru, sērkociņus) izstrādājumā (piemēram, atverēs vai ievades/izvades portos).
 - Ja izstrādājumā nonāk ūdens vai kāds svešķermenis, izslēdziet izstrādājumu un atvienojiet strāvas vadu. Pēc tam sazinieties ar uzņēmuma Samsung klientu apkalpošanas centru.
- Nenovietojiet uz izstrādājuma šķidrumu saturošus priekšmetus (piemēram, vāzes, podus, pudeles) vai citus metāla priekšmetus.
 - Ja izstrādājumā nonāk ūdens vai kāds svešķermenis, izslēdziet izstrādājumu un atvienojiet strāvas vadu. Pēc tam sazinieties ar uzņēmuma Samsung klientu apkalpošanas centru.

Uzmanību

- Attēlojot ekrānā nemainīgu attēlu ilgāku laika periodu, tajā var izdegt pēcattēli vai parādīties bojāti pikseļi.
 - Ja izstrādājumu neizmantojat ilgāku laiku, iestatiet ekrānam enerģijas taupīšanas režīmu vai kustīga attēla ekrānsaudzētāju.
 - Ja nelietosit izstrādājumu ilgāku laika periodu (piemēram, atvaļinājuma laikā), atvienojot strāvas vadu no kontaktligzdas.
 - Sakrājušies putekļi un karstums var izraisīt ugunsgrēku, elektriskās strāvas triecienu vai elektriskās strāvas noplūdi.
 - Izmantojiet izstrādājumu ar ieteicamo izšķirtspēju un frekvenci.
 - Pretējā gadījumā var pasliktināties redze.
 - Nenovietojiet maiņstrāvas/līdzstrāvas adapterus vienu uz otra.
 - Pirms maiņstrāvas/līdzstrāvas adaptera lietošanas noņemiet no tā plastmasas maisiņu.
 - Novērsiet ūdens iekļūvi maiņstrāvas/līdzstrāvas barošanas ierīcē un nepakļaujiet ierīci mitruma iedarbībai.
 - Var rasties elektriskās strāvas trieciens vai ugunsgrēks.
 - Nelietojiet izstrādājumu ārpus telpām, kur tas var tikt pakļauts lietus vai sniega iedarbībai.
 - Mazgājot grīdu, nesamitriniet maiņstrāvas/līdzstrāvas adapteri.
 - Nenovietojiet maiņstrāvas/līdzstrāvas adapteri blakus sildierīcēm.
 - Pretējā gadījumā var izcelties ugunsgrēks.
 - Glabājiet maiņstrāvas/līdzstrāvas adapteri labi vēdinātās telpās.
 - Ja maiņstrāvas/līdzstrāvas adapteris tiek novietots, karājoties pāri malai ar tā vada pieslēgvietu vērstu uz augšu, adapteri var iekļūt ūdens vai citi svešķermeņi un izraisīt kļūdainu adaptera darbību. Novietojiet maiņstrāvas/līdzstrāvas adapteri horizontālā stāvoklī uz galda vai grīdas.
- Neturiet izstrādājumu apgrieztu otrādi un nepārvietojiet to, turot aiz statīva.
 - Izstrādājums var nokrist un tikt sabojāts vai izraisīt ievainojumus.
 - Skatoties uz ekrānu no pārāk tuva atstatuma ilgāku laika periodu, var pasliktināties redze.
 - Izstrādājuma tuvumā neizmantojiet mitrinātājus vai krāsnis.
 - Lietojot izstrādājumu, ik stundu vismaz 5 minūtes atpūtiniet acis vai skatieties uz objektiem tālumā.
 - Ja izstrādājums tiek lietots ilgāku laika periodu, nepieskarieties ekrānam, jo tas ir karsts.
 - Sīkos piederumus glabājiet bērniem nepieejamā vietā.
 - Pielāgojot izstrādājuma leņķi, esiet uzmanīgs.
 - Jūsu roka vai pirksts var iesprūst un tikt savainots.
 - Novietojot izstrādājumu pārāk slīpā pozīcijā, tas var nokrist un radīt savainojumus.
 - Nenovietojiet uz izstrādājuma smagus priekšmetus.
 - Pretējā gadījumā var tikt izraisīta izstrādājuma kļūme vai radīti savainojumi.
 - Izmantojot austiņas, neieslēdziet pārāk lielu skaļumu.
 - Ja skaņa ir pārāk skaļa, varat sabojāt dzirdi.

Tīrīšana

Uz modeļiem ar gludi apstrādātu virsmu var rasties balti traipi, ja to tuvumā tiek lietots ultraskaņas viļņu mitrinātājs.

— Ja vēlaties veikt izstrādājuma iekšpuses tīrīšanu, sazinieties ar Samsung klientu apkalpošanas centru (tas ir maksas pakalpojums).

Nespiediet izstrādājuma ekrānu ar rokām vai citiem priekšmetiem. Pretējā gadījumā var sabojāt ekrānu.

— Tīriet uzmanīgi, jo paneli un moderno šķidro kristālu displeja paneļa ārpusi var viegli saskrāpēt.

Tirot ievērojiet šādas darbības.

1 Izslēdziet izstrādājumu un datoru.

2 Atvienojiet strāvas vadu no izstrādājuma.

— Turiet strāvas kabeli aiz kontaktspraudņa un nepieskarieties kabelim ar mitrām rokām. Pretējā gadījumā var tikt izraisīts elektriskās strāvas trieciens.

3 Izstrādājuma slaucīšanai izmantojiet tīru, mīkstu un sausu drānu.

Samitriniet mīkstu drāniņu ūdenī, izgrīeziet to un pēc tam izmantojiet to, lai noslaucītu izstrādājuma virsmu.

— Izstrādājuma tīrīšanai nelietojiet tīrīšanas līdzekli, kura sastāvā ir spirts, šķīdinātājs vai virsmaktīvā viela.

— Nesmidziniet ūdeni vai mazgāšanas līdzekli tieši uz izstrādājuma.

4 Kad tīrīšana ir pabeigta, pievienojiet izstrādājumam strāvas vadu.

5 Izslēdziet izstrādājumu un datoru.

Pareiza poza izstrādājuma lietošanai



Lietojot izstrādājumu, ieņemiet pareizu pozu:

- Iztaisnojiet muguru.
- Starp ekrānu un acīm saglabājiet 45–50cm lielu attālumu un skatieties ekrānā, skatienu vēršot nedaudz uz leju.
- Acis pozicionējiet tieši iepretim ekrānam.
- Pielāgojiet leņķi tā, lai ekrānā neatspīdētu gaisma.
- Novietojiet apakšdelmus perpendikulāri augšdelmiem un vienā līmenī ar plaukstu augšpusi.
- Novietojiet elkoņus taisnā leņķī.
- Pielāgojiet izstrādājuma atrašanās augstumu, lai jūs varētu salocīt ceļus 90 grādu vai platākā leņķī, papēžus novietot uz grīdas un rokas — zemāk par sirds atrašanās līmeni.
- Veiciet acīm paredzētus vingrojumus vai mirkšķiniet biežāk acis; tas palīdzēs novērst acu nogurumu.

2. nodaļa

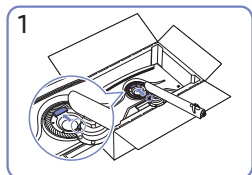
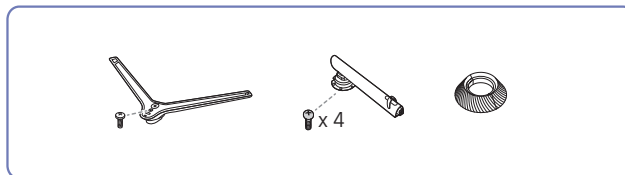
Sagatavošana

Instalēšana

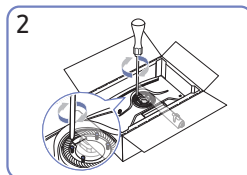
Statīva pievienošana

Demontāža ir montāžas darbību veikšana pretējā secībā.

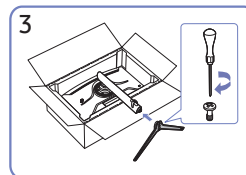
S32BG75*N



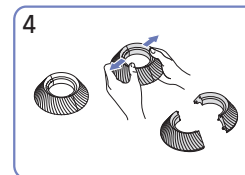
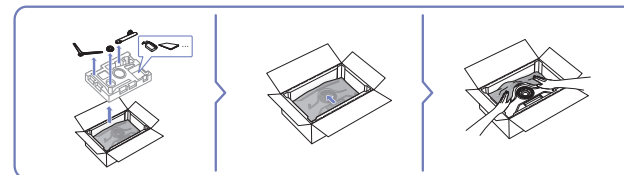
1
Novietojiet statīva kātu uz monitora, kā parādīts attēlā.



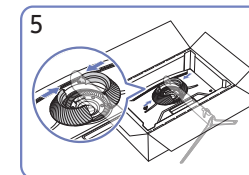
2
Pievelciet skrūves statīva kāta augšdaļā.



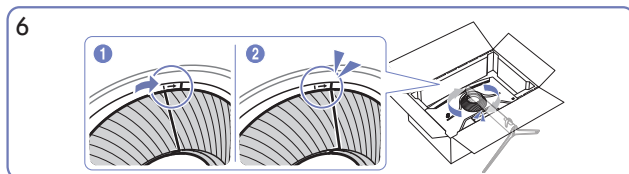
3
Ievietojiet statīva pamatni statīva kātā tādā virzienā, kā parādīts attēlā.



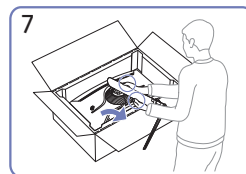
4
Izjauciet AIZMUGURĒJĀ PĀRSEGA AUGŠDAĻU.



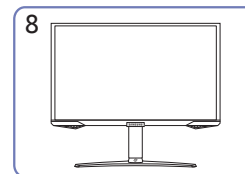
5
Piestipriniet AIZMUGURĒJĀ PĀRSEGA AUGŠDAĻU pie statīva kāta, kā parādīts attēlā.



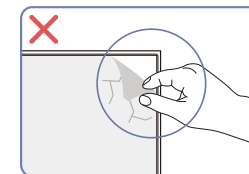
6
Pagrieziet AIZMUGURĒJĀ PĀRSEGA AUGŠDAĻU pulksteņrādītāja kustības virzienā.



7
Novietojiet monitoru stāvus, kā parādīts attēlā.

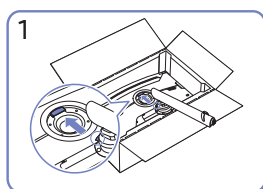
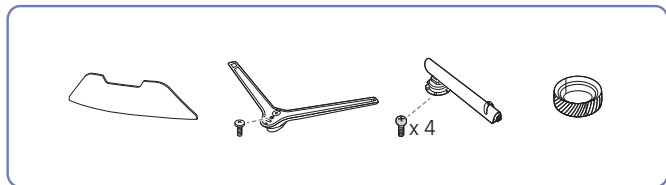


8
Pēc statīva pievienošanas, novietojiet ierīci stateniski.

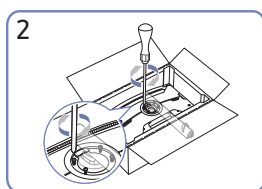


Uzmanību
Nenoņemiet paneļa plēvi neapdomīgi. Ja tie netiek ievēroti, garantijas pakalpojums var tikt ierobežots.

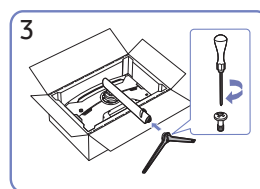
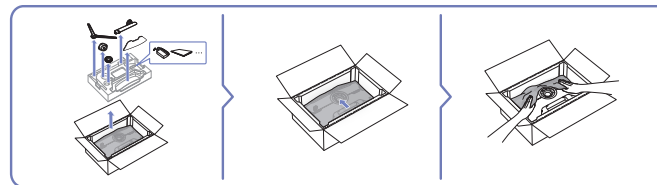
S32BG85*N



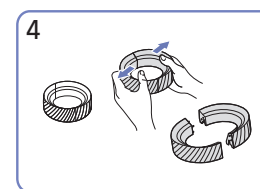
1
Novietojiet statīva kātu uz monitora, kā parādīts attēlā.



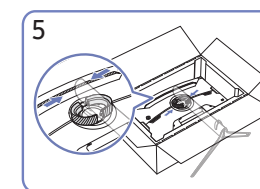
2
Pievelciet skrūves statīva kāta augšdaļā.



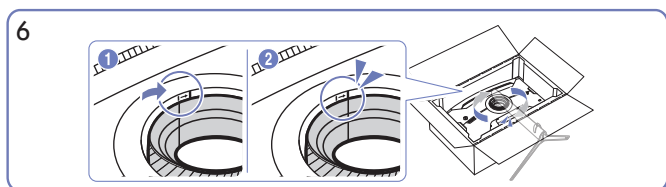
3
Ievietojiet statīva pamatni statīva kātā tādā virzienā, kā parādīts attēlā.



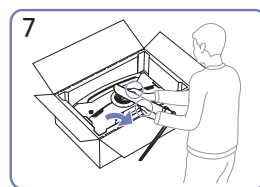
4
Izjauciet AIZMUGURĒJĀ PĀRSEGA AUGŠDAĻU.



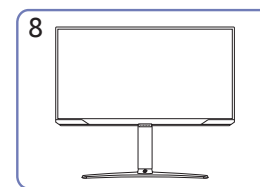
5
Piestipriniet AIZMUGURĒJĀ PĀRSEGA AUGŠDAĻU pie statīva kāta, kā parādīts attēlā.



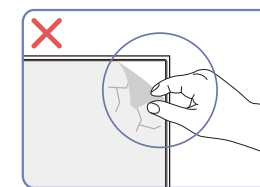
6
Pagrieziet AIZMUGURĒJĀ PĀRSEGA AUGŠDAĻU pulksteņrādītāja kustības virzienā.



7
Novietojiet monitoru stāvus, kā parādīts attēlā.

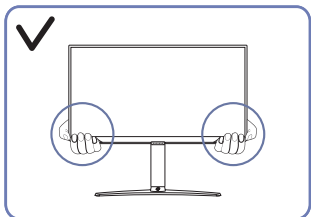


8
Pēc statīva pievienošanas, novietojiet ierīci stateniski.

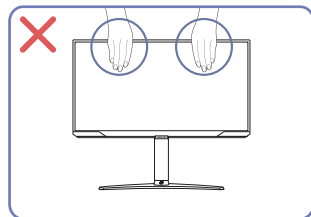


Uzmanību
Nenoņemiet paneļa plēvi neapdomīgi. Ja tie netiek ievēroti, garantijas pakalpojums var tikt ierobežots.

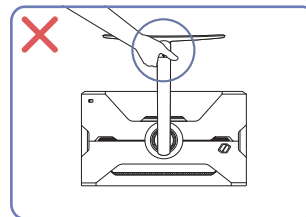
Piesardzības pasākumi izstrādājuma pārvietošanas laikā



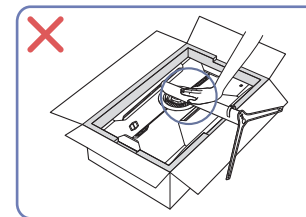
- Pārvietošanas laikā turiet izstrādājumu aiz tā apakšējiem stūriem vai malām.



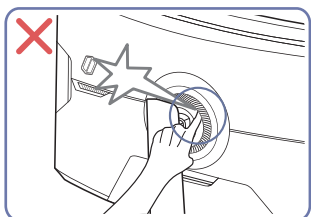
- Nespiediet tieši uz ekrāna.
- Pārvietojot izstrādājumu, neturiet to aiz ekrāna.



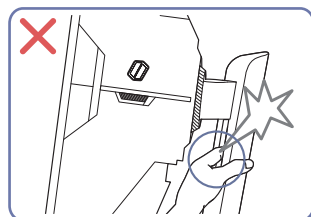
- Neturiet izstrādājumu augšpēdus tikai aiz statīva.



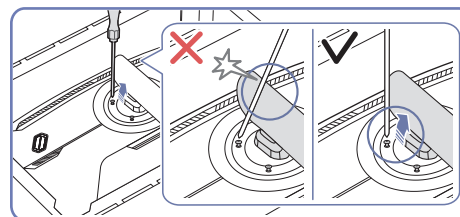
- Nespiediet izstrādājumu uz leju. Pretējā gadījumā izstrādājums var tikt sabojāts.



- Esiet uzmanīgs, lai netiktu iespiesti jūsu pirksti.



- Esiet uzmanīgs, lai netiktu iespiesti jūsu pirksti.



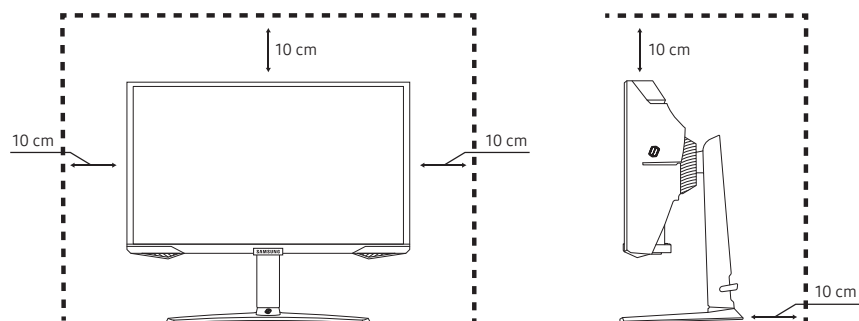
- Sasveriet statīva kātu uz sāniem, lai izvairītos no saskares ar skrūvgriezi.

Vietas pārbaude ap izstrādājumu

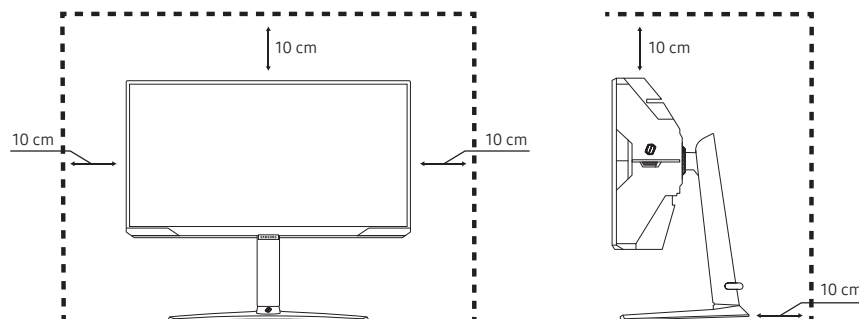
Uzstādot izstrādājumu, atstājiet pietiekami daudz vietas ventilācijai. Iekšējās temperatūras kāpums var izraisīt aizdegšanos un bojāt izstrādājumu. Uzstādot izstrādājumu, nodrošiniet pietiekami daudz brīvas vietas ap izstrādājumu, kā redzams attēlā.

— Izskats var atšķirties atkarībā no izstrādājuma.

S32BG75*N



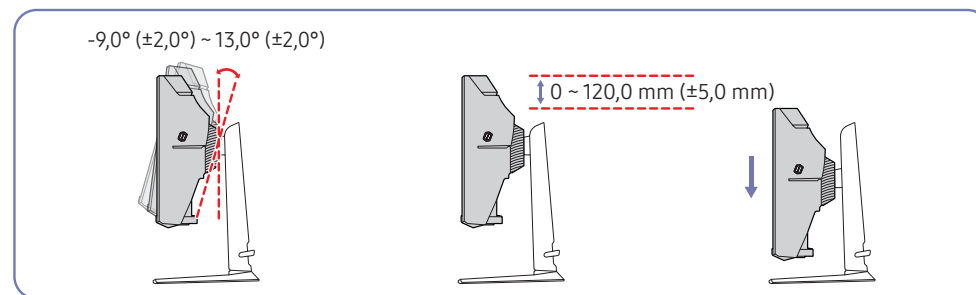
S32BG85*N



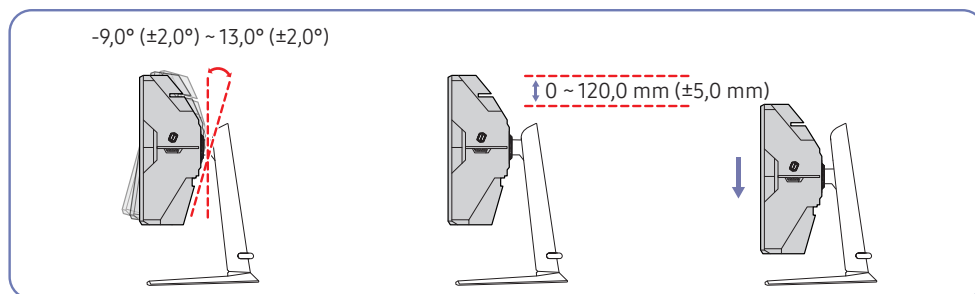
Izstrādājuma slīpuma un augstuma regulēšana

— Detaļu krāsa un forma var atšķirties no attēlos redzamās. Lai uzlabotu izstrādājuma kvalitāti, tā specifikācijas var tikt mainītas bez iepriekšēja paziņojuma.

S32BG75*N

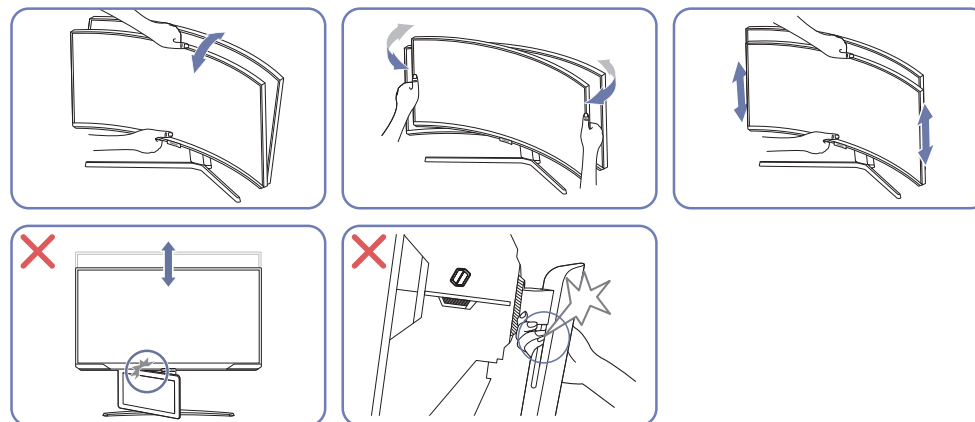


S32BG85*N



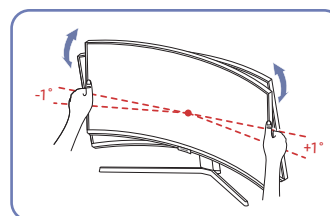
- Izstrādājuma slīpumu un augstumu var regulēt.
- Pieturiet izstrādājumu tā augšdaļā pa vidu un uzmanīgi pielāgojiet augstumu.
- Augstuma regulēšanu var veikt tikai līdz noteiktam līmenim. Nepārsniedziet šīs pielāgšanas, kad regulējat izstrādājuma augstumu.

Uzmanību



- Satveriet monitora kreiso un labo pusi un noregulējiet šarnīrsavienojumu.
- Satveriet monitoru pa vidu un pielāgojiet augstumu.
- NETURIET statīva kustīgo daļu ar roku, kamēr līmeņojat ekrānu. Varat savainot roku.

Ja pēc izstrādājuma slīpuma un augstuma noregulēšanas ekrāns nav horizontālā līmenī, veiciet tālāk norādītās darbības.



- Turiet rāmi aiz abām sānu malām un noregulējiet monitora leņķi, līdz ekrāns horizontālā līmenī. (Neturiet tieši LCD displeju.)
- Monitora leņķa regulēšanas diapazons ir no -1° līdz +1°.

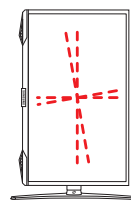
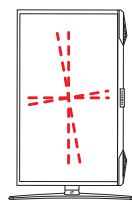
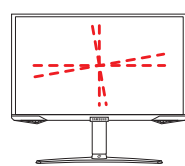
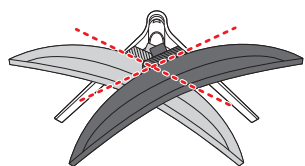
Izstrādājuma pagriešana

— Detaļu krāsa un forma var atšķirties no attēlos redzamās. Lai uzlabotu izstrādājuma kvalitāti, tā specifikācijas var tikt mainītas bez iepriekšēja paziņojuma.

S32BG75*N

-15,0° (±2,0°) ~ 15,0° (±2,0°)

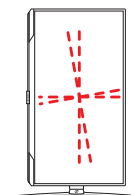
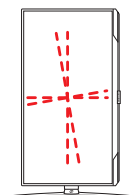
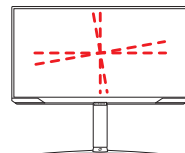
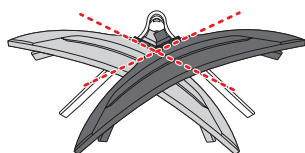
-92,0° (±2,0°) ~ 92,0° (±2,0°)



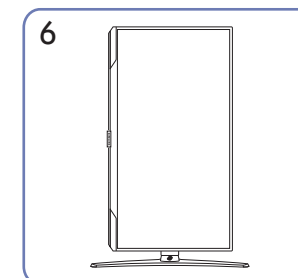
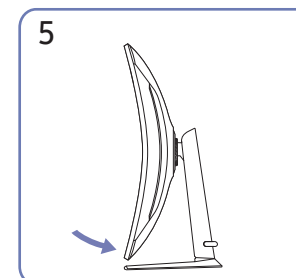
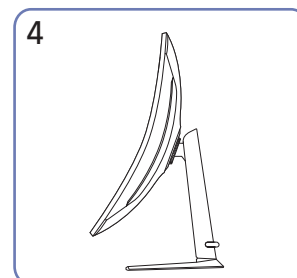
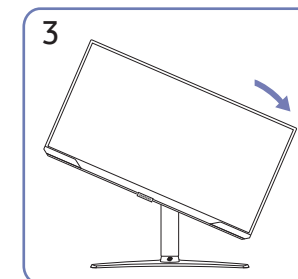
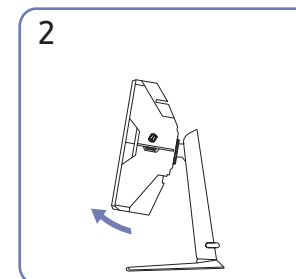
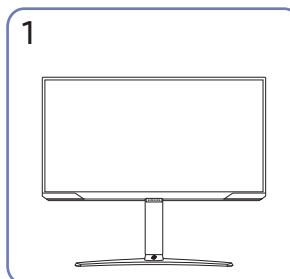
S32BG85*N

-15,0° (±2,0°) ~ 15,0° (±2,0°)

-92,0° (±2,0°) ~ 92,0° (±2,0°)



Varat pagriezt izstrādājumu kā parādīts tālāk.

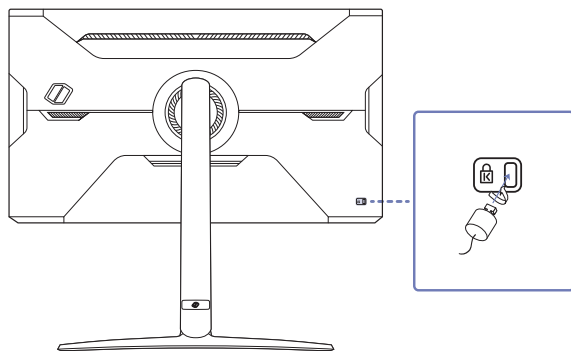


- Lai pagrieztu monitoru, vispirms ir jāpielāgo statīvs uz pilnu augstuma pozīciju un jānoliec monitors atpakaļ uz pilnu noliekuma pozīciju.
- Ja statīvs vai monitors nav pilnā augstumā vai noliekuma pozīcijā un jūs pagriežat monitoru, monitora stūri var atsisties pret grīdu un sabojāties.
- Pagriežot izstrādājumu, esiet piesardzīgs, lai nesabojātu izstrādājumu, saskaroties ar citu priekšmetu vai statīvu.

Pretnozagšanas slēdzene

- Pretnozagšanas slēdzene ļauj droši izmantot šo izstrādājumu arī publiskās vietās.
- Bloķēšanas ierīces forma un bloķēšanas metode var atšķirties atkarībā no ražotāja. Plašāku informāciju skatiet rokasgrāmatās, kas iekļautas pretnozagšanas ierīces komplektācijā.

Lai bloķētu pretnozagšanas ierīci:

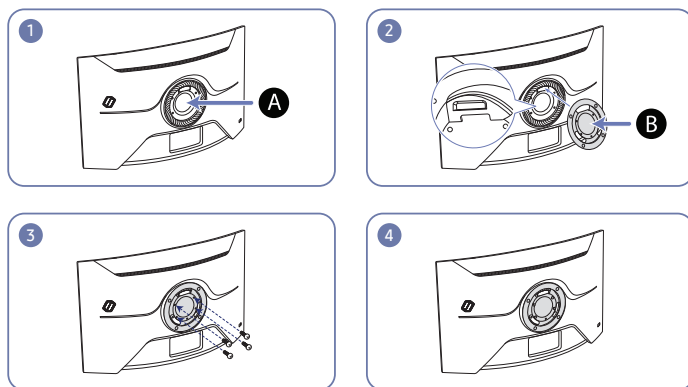


- 1 Piestipriniet pretnozagšanas ierīces kabeli pie kāda smaga objekta, piemēram, galda.
- 2 Izvelciet otra kabeļa galu cauri tā otrā galā esošajai cilpai.
- 3 Ievietojiet bloķēšanas ierīci pretnozagšanas slēdzenes slotā, kas atrodas izstrādājuma aizmugurē.
- 4 Nobloķējiet bloķēšanas ierīci.
 - Pretnozagšanas ierīci var iegādāties atsevišķi.
 - Plašāku informāciju skatiet rokasgrāmatās, kas iekļautas pretnozagšanas ierīces komplektācijā.
 - Pretnozagšanas ierīces var iegādāties pie elektronikas preču mazumtirgotājiem vai tiešsaistē.

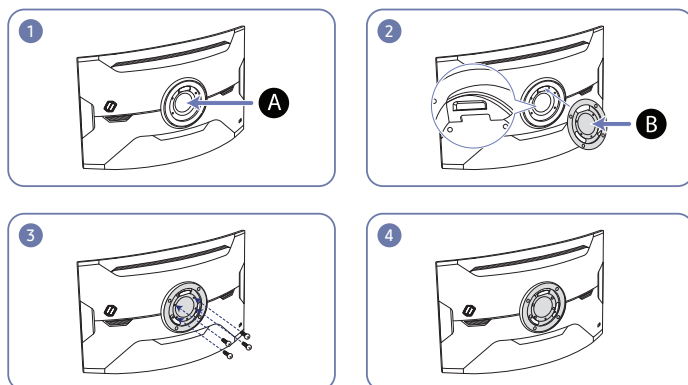
SIENAS STIPRINĀJUMA piestiprināšana

— Izslēdziet izstrādājumu un atvienojiet strāvas kabeli no kontaktligzdas.

S32BG75*N



S32BG85*N



A Piestipriniet SIENAS STIPRINĀJUMU šeit

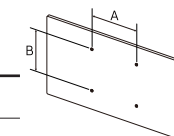
B SIENAS STIPRINĀJUMS

Novietojiet **B** uz monitora **A** un pēc tam kārtīgi pievelciet skrūves, kas noņemtas no statīva.

• Piezīmes

- Izmantojot skrūvi, kas ir garāka par standarta garumu, var tikt bojāta izstrādājuma iekšējās detaļas.
- Sienas stiprinājuma nepieciešamo skrūvju garums neatbilst VESA standartiem un var atšķirties atkarībā no specifikācijām.
- Neizmantojiet skrūves, kas neatbilst VESA standartiem. Nepievienojiet sienas montāžas komplektu vai galda virsmas statīvu ar pārāk lielu spēku. Izstrādājums var tikt bojāts vai nokrist, izraisot traumas. Samsung nav atbildīgs par jebkādiem bojājumiem vai traumām, kas radušās neatbilstošu skrūvju izmantošanas vai sienas montāžas komplekta vai galda virsmas statīva pievienošanas ar pārāk lielu spēku rezultātā.
- Samsung nav atbildīgs par jebkādiem izstrādājuma bojājumiem vai traumām, kas radušās, izmantojot sienas montāžas komplektu, kas nav norādītais, vai pašrocīgas šāda sienas montāžas komplekta uzstādīšanas gadījumā.
- Lai uzstādītu izstrādājumu pie sienas, pārliecinieties, ka esat iegādājies sienas montāžas komplektu, kuru var uzstādīt 10 cm vai lielākā attālumā no sienas.
- Izmantojiet sienas montāžas komplektu, kas atbilst standartiem.
- Lai monitoru uzstādītu, izmantojot sienas montāžas komplektu, atvienojiet statīva pamatni no monitora.

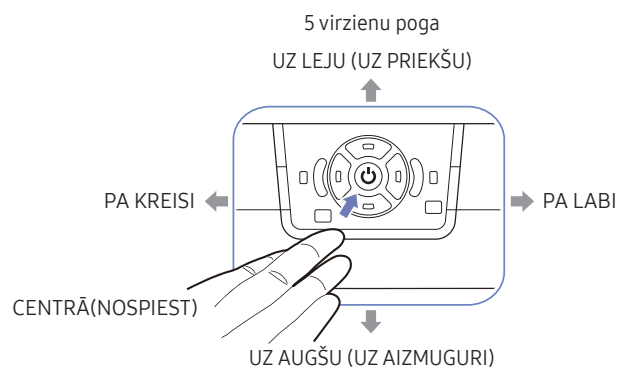
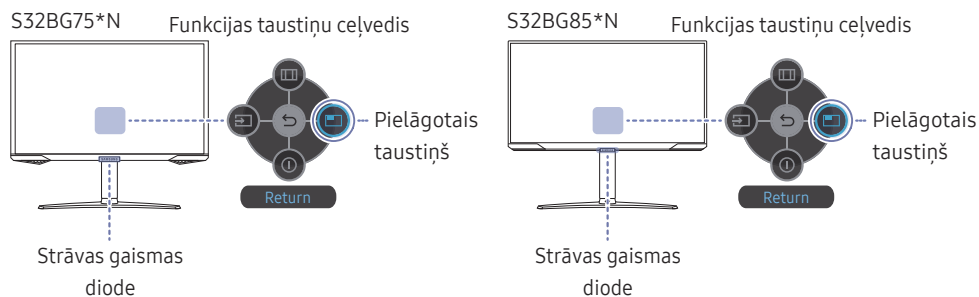
Modeļa nosaukums	VESA skrūvju caurumu izmēri (A*B) milimetros	Standarta skrūve	Daudzums
S32BG75*N	100,0 x 100,0	M4	4
S32BG85*N	100,0 x 100,0	M4	4







— Neuzstādiet sienas montāžas komplektu, ja izstrādājums ir ieslēgts. Tas var izraisīt elektrošoku kā rezultātā var rasties savainojumi.

Vadības panelis

— Detaļu krāsa un forma var atšķirties no attēlos redzamās. Lai uzlabotu izstrādājuma kvalitāti, tā specifikācijas var tikt mainītas bez iepriekšēja paziņojuma.



Detaļas	Apraksts
5 virzienu poga	Vairākvirzienu poga, kas palīdz pārvietoties izvēlnēs.
Strāvas gaismas diode	Šī gaismas diode ir strāvas statusa indikators. — Strāvas gaismas diodes darbību var iespējot vai atspējot izvēlnes ekrānā. (Menu → System → Power LED On)
Funkcijas taustiņu ceļvedis	Lai izmantotu funkciju taustiņu ceļvedi, nospiediet 5 virzienu pogu, kad ir ieslēgts ekrāns. <ul style="list-style-type: none"> Pielāgotais taustiņš tiek tieši izmantots, lai piekļūtu funkcijai, kas iestatīta šeit: Setup Custom Key.
Pielāgotais taustiņš	<ul style="list-style-type: none"> Setup Custom Key — Atveriet (Menu → System → Setup Custom Key un mainiet pielāgoto taustiņu.
 Source	Mainiet ievades avotu. Mainot ievades avotu, ekrāna augšējā kreisajā stūrī tiek parādīts ziņojums.
 Menu	Atver galveno ekrāna izvēlni.
 Power Off	Izslēdziet izstrādājumu.
 Return	Izejiet no izvēlnes lapas.

3. nodaļa

Avota ierīces pievienošana un izmantošana

Pirms izstrādājuma pievienošanas izlasiet tālāk sniegto informāciju.

- 1** Pirms izstrādājuma pievienošanas pārbaudiet komplektācijā iekļauto signāla kabeļu abu portu formu un izstrādājuma un ārējās ierīces portu formu un atrašanās vietas.
- 2** Pirms izstrādājuma pievienošanas atvienojiet strāvas kabeļus no izstrādājuma un ārējās ierīces, lai novērstu izstrādājuma bojājumus, ko var izraisīt īssavienojums vai pārspriegums.
- 3** Kad visi signāla kabeļi ir pareizi pievienoti, vēlreiz pievienojiet strāvas kabeļus izstrādājumam un ārējai ierīcei.
- 4** Kad pievienošana ir pabeigta, izlasiet rokasgrāmatu, lai iepazītos ar izstrādājuma funkcijām, piesardzības pasākumiem un citu informāciju, kas ir jāzina, lai izstrādājumu lietotu pareizi.
- 5** Lai izmantotu mūsu izstrādājumu maksimālās specifikācijas, pārbaudiet izmantotās kabeļa versijas atbalsta specifikācijas.

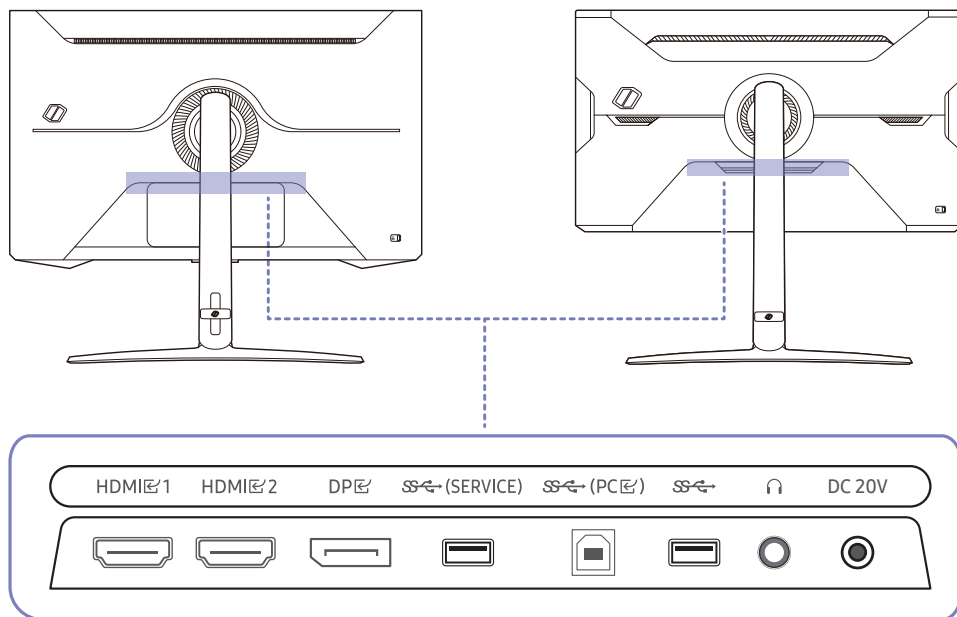
— Pievienošanas detaļas var atšķirties atkarībā no izstrādājuma.

— Atkarībā no izstrādājuma tajā pieejamie porti var atšķirties.

Porti

Pieejamās funkcijas dažādiem izstrādājuma modeļiem var atšķirties. Detaļu krāsa un forma var atšķirties no attēlos redzamās. Lai uzlabotu izstrādājuma kvalitāti, tā specifikācijas var tikt mainītas bez iepriekšēja paziņojuma. Skatiet iegādāto izstrādājumu.

S32BG75*N / S32BG85*N



Pieslēgvietā

Apraksts

HDMI 1 HDMI 2	Avota ierīces pievienošanai, izmantojot HDMI kabeli vai HDMI-DVI kabeli.
DP	Savieno ar datoru, izmantojot DP kabeli.
SS (SERVICE) SS	Savienot ar USB ierīci. Plašāku informāciju skatiet lapā Izstrādājuma kā USB centrmezgla pievienošana datoram, Software Update .
SS (PC)	Savienojuma izveide ar datoru, izmantojot USB kabeli. Saderīgs ar USB kabeļa versiju 2.0.
🎧	Savienojuma izveide ar izvades ierīci, piemēram, austiņām vai radioaustiņām.
DC 20V	Maiņstrāvas/līdzstrāvas adaptera pievienošanas vieta.

Datora pievienošana un lietošana

Atlasiet savam datoram piemērotāko savienojuma metodi.

Savienojuma izveide, izmantojot HDMI kabeli

HDMI 1, HDMI 2



- Ieteicams izmantot HDMI kabeli, kas nodrošināts kā komponents. Ja tas nav nodrošināts, HDMI kabeļu savienojumiem noteikti izmantojiet apstiprinātu kabeli. Ja izmantosiet neapstiprinātu HDMI kabeli, var pazemināties attēla kvalitāte.
- Lai izveidotu savienojumu, izmantojot HDMI kabeli, ieteicams izmantot Ultra High Speed HDMI (HDMI 2.1) kabeli.

Savienojuma izveide, izmantojot HDMI-DVI kabeli

HDMI 1, HDMI 2



- Audio funkcija netiek atbalstīta, ja avota ierīce ir pievienota, izmantojot HDMI-DVI kabeli.
- Izmantojot HDMI-DVI kabeli, optimālā izšķirtspēja, iespējams, nav pieejama.
- Ja HDMI-DVI kabelis ir pievienots, OSD izvēlnē ieteicams iestatīt **Input Port Ver.** uz **1.4**.

Savienojuma izveide, izmantojot DP kabeli

DP



- Ieteicams izmantot DP kabeli, kas nodrošināts kā piederums. Ja tas nav nodrošināts, noteikti izmantojiet DP kabeli līdz 1,5 m.
- Izmantojiet VESA sertificētu DP1.2 vai jaunākas versijas kabeli un tā elektriskā savienojuma tipu.

Austiņu vai radioaustiņu pievienošana

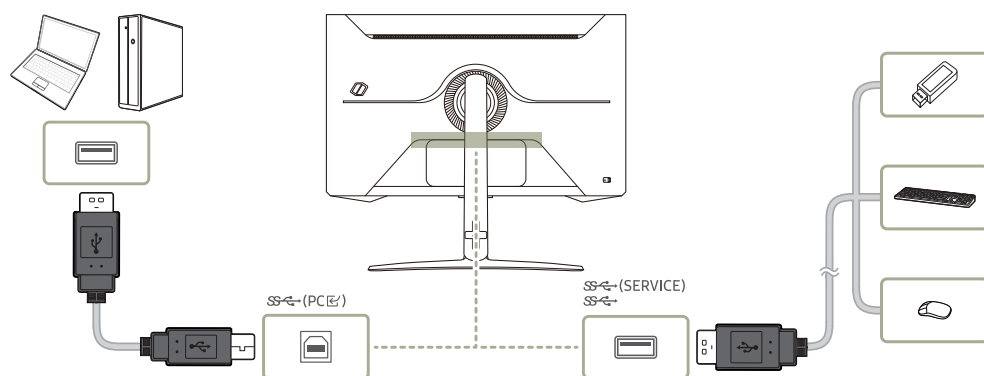


- Ja skaņas aktivizēšanai izmantojat HDMI-HDMI vai DP kabeli, lietojiet austiņas vai radioaustiņas.

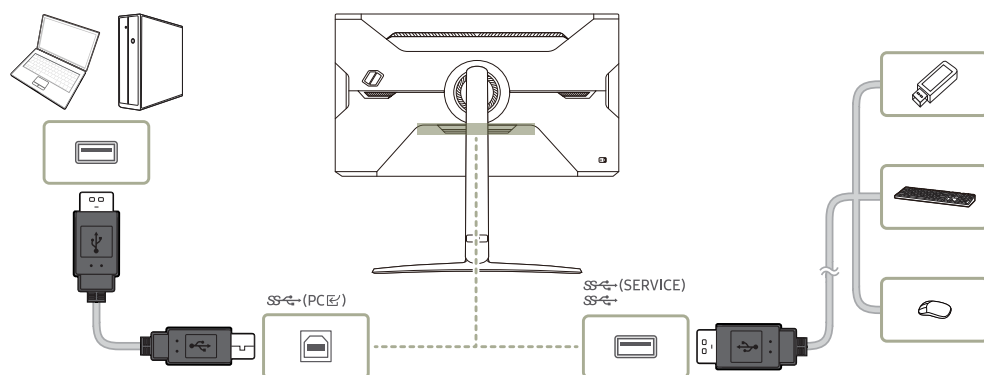
Izstrādājuma kā USB centrmezgla pievienošana datoram

Izmantojot izstrādājumu kā centrmezgļu, pievienojiet un vienlaicīgi ar izstrādājumu lietojiet dažādas avota ierīces.

S32BG75*N



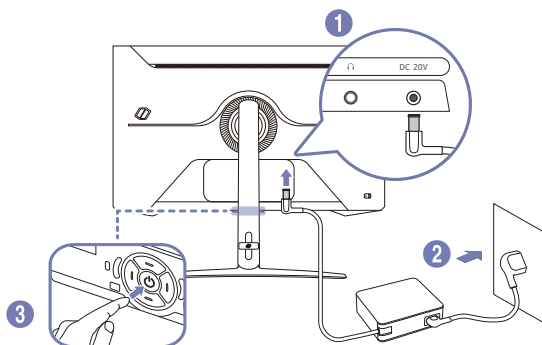
S32BG85*N



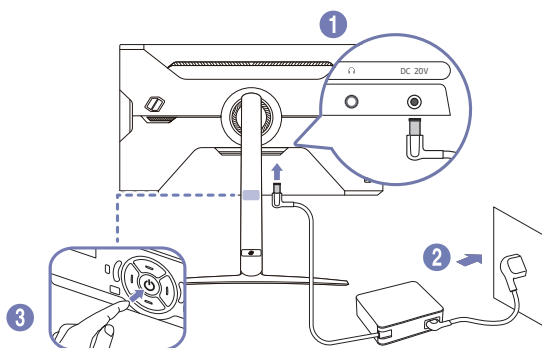
- Lai USB ierīce tiktu atrasta un palaista ātrāk, pievienojiet USB ierīci izstrādājuma **SS-C (SERVICE)**, **SS-C** portam. Lasišanas/rakstīšanas ātrumu ietekmēs USB ierīce un jūsu dators.
- Ja rodas ar USB saistītas problēmas, ko izraisa operētājsistēma, draiveru programmas vai programmatūra, lūdzu, sazinieties ar atbilstošo piegādātāju.
- Ņemot vērā dažādās tirgū pieejamās USB ierīces, mēs nevaram garantēt, ka mūsu izstrādājumi būs saderīgi ar visām USB ierīcēm.
- Ja izmantojat ārējā cietā diska diskdziņa lielapjoma atmiņas ierīci, kam ir vajadzīga papildu strāva, pievienojiet to ārējam strāvas avotam.
- USB ierīces, kurām nepieciešama lielāka strāvas jauda, var netikt atbalstītas. **SS-C (SERVICE)**, **SS-C** var atbalstīt strāvu ar maksimālo stiprumu 900 mA.
- Akumulatoru var uzlādēt enerģijas taupīšanas režīmā, bet to nevar uzlādēt, ja izstrādājums ir izslēgts.
- USB ierīces uzlādi nevar veikt, ja strāvas kabelis ir atvienots no strāvas kontaktligzdas.
- Uzņēmums neatbild par ārējo ierīču problēmām vai bojājumiem, ko izraisījusi savienojumam neatbilstoša kabeļa lietošana.
- Daži izstrādājumi neatbilst USB standartam, un tas var izraisīt ierīces nepareizu darbību.


Pievienošana elektrotīklam

S32BG75*N



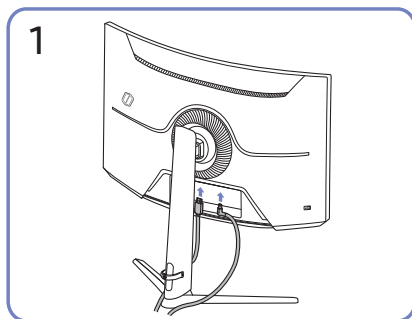
S32BG85*N



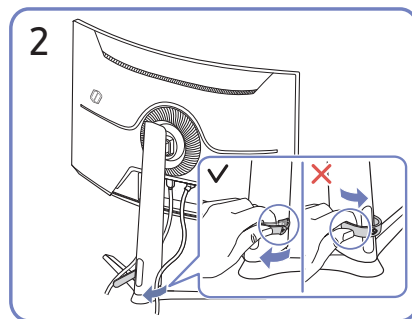
- 1 Pievienojiet strāvas kabeli maiņstrāvas/līdzstrāvas adapterim. Pēc tam pievienojiet maiņstrāvas/līdzstrāvas adapteri izstrādājuma aizmugurē esošajai DC 20V pieslēgvietai.
 - Atkarībā no modeļa adapteru nominālais jaudas patēriņš var atšķirties. Izmantojiet adapteri, kas atbilst modeļa enerģijas patēriņa specifikācijai.
- 2 Pēc tam pievienojiet barošanas kabeli barošanas kontaktligzdai.
- 3 Nospiediet  pogu izstrādājuma apakšā, lai ieslēgtu izstrādājumu.
 - Ieejas spriegums tiek pārslēgts automātiski.

Pievienoto kabeļu sakārtošana

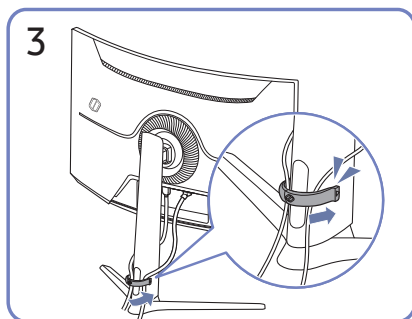
S32BG75*N



Pievienojiet atbilstošos kabeļus.



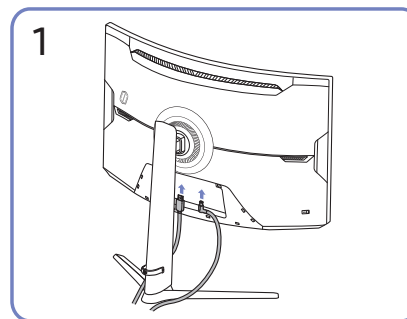
Pavelciet STATĪVA KABEĻU TURĒTĀJA labo pusi, lai to noņemtu no statīva. KABEĻU TURĒTĀJA STATĪVA kreisā puse var tikt sabojāta, ja velk ar spēku.



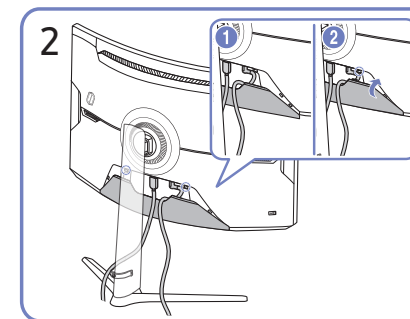
Ielieciet abus kabeļus kabeļa turētājā uz statīva (STATĪVA KABEĻU TURĒTĀJĀ), lai sakārtotu kabeļus, kā parādīts attēlā.

Uzstādīšana ir pabeigta.

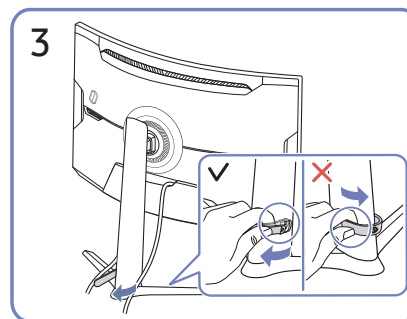
S32BG85*N



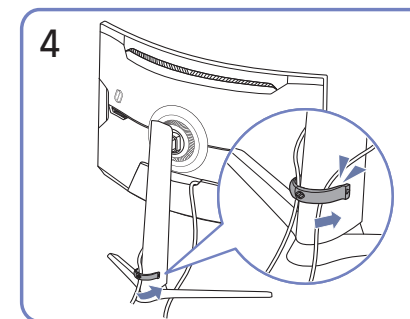
Pievienojiet atbilstošos kabeļus.



Sakārtojiet kabeļus, lai tie nebūtu saliekti, un izvelciet kabeļus no AIZMUGURĒJĀ PĀRSEGA APAKŠĒJĀ PANEĻA gropēm.



Pavelciet STATĪVA KABEĻU TURĒTĀJA labo pusi, lai to noņemtu no statīva. KABEĻU TURĒTĀJA STATĪVA kreisā puse var tikt sabojāta, ja velk ar spēku.



Ielieciet abus kabeļus kabeļa turētājā uz statīva (STATĪVA KABEĻU TURĒTĀJĀ), lai sakārtotu kabeļus, kā parādīts attēlā.

Uzstādīšana ir pabeigta.

Optimālas izšķirtspējas iestatīšana

Ieslēdzot izstrādājumu pirmo reizi pēc tā iegādes, tiks parādīts informatīvais ziņojums par optimālākās izšķirtspējas iestatīšanu.

Informatīvajā ziņojumā izvēlieties valodu un nomainiet datora izšķirtspēju uz optimālo iestatījumu.

- Ja optimālākā izšķirtspēja nav izvēlēta, ziņojums pēc noteikta laika tiks parādīts trīs reizes, pat ja izstrādājums tiks atkārtoti izslēgts un ieslēgts.
- Ja vēlaties iestatīt datora optimālo izšķirtspēju, lūdzu, skatiet sadaļu (Jautājumi un atbildes) → [“Kā es varu mainīt izšķirtspēju?”](#)
- Atsvaidzes intensitāti varat pielāgot atbilstoši ekrāna izšķirtspējai, ekrāna izvēlnē izvēloties **Game** → **Refresh Rate**.
- Lai iespējotu maksimālo atsvaidzes intensitāti, izvēlieties funkcijas **Adaptive-Sync** / **FreeSync Premium Pro** iestatījumu **On** vai funkcijas **Refresh Rate** iestatījumu **165 Hz**. (tikai modeļiem S32BG75*N.)
- Lai iespējotu maksimālo atsvaidzes intensitāti, izvēlieties funkcijas **Adaptive-Sync** / **FreeSync Premium Pro** iestatījumu **On** vai funkcijas **Refresh Rate** iestatījumu **240 Hz**. (tikai modeļiem S32BG85*N.)
- Šī izvēlne ir pieejama tikai tad, kad ir izvēlēts opcijas **Refresh Rate** iestatījums 165 Hz (tikai režīmā S32BG75*N). (Režīmā **DisplayPort**)
- Šī izvēlne ir pieejama tikai, kad **Refresh Rate** ir iestatīts uz 240 Hz. (tikai S32BG85*N modelim.) (Režīmā **DisplayPort**)


Grafikas kartes, kas atbalsta HDR10 / HDR 400 / QUANTUM HDR 2000 režīmu

HDR10 / HDR 400 / QUANTUM HDR 2000 režīmam var piekļūt tikai Windows 10 sistēmās, ja tiek izmantotas grafikas kartes, kas atbalsta Play Ready 3.0 digitālā satura tiesību pārvaldību (aizsargātam HDR saturam). Lai lietotu HDR10 / HDR 400 / QUANTUM HDR 2000 režīmu, izmantojiet tālāk norādītās grafikas kartes.

- NVIDIA GeForce 1000 series vai jaunāku
 - AMD Radeon™ RX 400 series vai jaunāku
 - Intel UHD Graphics 600 series vai jaunāku
- Ieteicams izmantot grafikas kartes, kas atbalsta aparatūriskas paātrināšanas 10 bitu video satura dekodēšanu HDR video kodekiem.

4. nodaļa

Menu


Funkcijas taustiņu ceļvedis → 

— Pieejamās funkcijas dažādiem izstrādājuma modeļiem var atšķirties. Detaļu krāsa un forma var atšķirties no attēlos redzamās. Lai uzlabotu izstrādājuma kvalitāti, tā specifikācijas var tikt mainītas bez iepriekšēja paziņojuma.

Game

2.	3.	Apraksts
Refresh Rate		<p>Mainiet ekrāna atsvaidzes intensitāti. Lielāka atsvaidzes intensitāte var samazināt acu piepūli.</p> <ul style="list-style-type: none">• 120 Hz / 165 Hz<ul style="list-style-type: none">— tikai modeļiem S32BG75*N.• 120 Hz / 240 Hz<ul style="list-style-type: none">— tikai modeļiem S32BG85*N. <p>— Šī izvēlne nav pieejama, ja ir iespējota funkcija PIP Mode.</p> <p>— Šī opcija nav pieejama, ja funkcijas Adaptive-Sync iestatījums ir Off.</p> <p>— Šī opcija nav pieejama tikai tad, ja opcijas FreeSync Premium Pro iestatījums ir Off.</p> <p>— Funkcijas Refresh Rate iestatījumu maiņa atkarībā no datora grafikas kartes var izraisīt ekrāna nīrbēšanu.</p> <p>— Šī funkcija ir pieejama datorā ar videokarti, kas var mainīt atsvaidzes intensitāti. Tā nav pieejama ierīcēs (piemēram, audio-video ierīcēs) ar fiksētu atsvaidzes intensitāti. Ja funkcija tiek aktivizēta, ekrāns var nedarboties pareizi.</p> <p>— Ja tiek lietota funkcija Refresh Rate un datora ekrānā redzamais teksts izskatās izplūdis vai bojāts, atrisiniet šo problēmu, nomainot datora ekrāna izšķirtspēju uz ieteikto izšķirtspēju.</p>

2.	3.	Apraksts
Response Time		<p>Lai videoattēls izskatītos vēl spilgtāks un dabiskāks, palieliniet paneļa atbildes laiku.</p> <ul style="list-style-type: none"> — Ja neskatāties filmu vai spēli, elementu Response Time ir ieteicams iestatīt režīmā Standard vai Faster. — Šī opcija nav pieejama, ja funkcijas Adaptive-Sync / FreeSync Premium Pro iestatījums ir On. — Šī izvēlne nav pieejama, ja ir iespējota funkcija PIP Mode. — Ja Local Dimming ir iestatīta uz Off, izvēlne Extreme (MBR) ir aktivizēta. — Ja Picture Mode ir iestatīts uz Dynamic Contrast, izvēlne Extreme (MBR) ir deaktivizēta.
Adaptive-Sync		<p>Adaptive-Sync tehnoloģija ir risinājums, kas samazina pārrāvumus ekrānā bez ierastās aiztures un gaidīšanas laika.</p> <ul style="list-style-type: none"> — Šī izvēlne nav pieejama, ja ir iespējota funkcija PIP Mode.
FreeSync Premium Pro		<p>FreeSync tehnoloģija ir risinājums, kas samazina pārrāvumus ekrānā bez ierastās aiztures un gaidīšanas laika. FreeSync var lietot, ja izmantojat AMD grafikas karti, kas atbalsta risinājumu FreeSync.</p> <p>Plašāku informāciju skatiet lapā FreeSync (AMD grafikas kartei).</p> <ul style="list-style-type: none"> — Šī izvēlne nav pieejama, kad PC/AV Mode iestatījums ir AV. — Šī izvēlne nav pieejama, ja ir iespējota funkcija PIP Mode.
Ultrawide Game View		<p>Iestatiet spēļu ekrāna attiecību plata ieskaujošākai spēļu videi.</p> <ul style="list-style-type: none"> — Šī izvēlne nav pieejama, ja ir iespējota funkcija PIP Mode. — Šī izvēlne nav pieejama, ja ir iespējota funkcija Adaptive-Sync.

2.	3.	Apraksts
Low Input Lag		<p>Samaziniet ievades aizkavi, lai iegūtu ātru atbildes reakciju, samazinot video apstrādes laiku.</p> <ul style="list-style-type: none"> — Šī izvēlne nav pieejama, ja ir iespējota funkcija Adaptive-Sync / FreeSync Premium Pro. — Ja datora atsvaidzes intensitātes iestatījums atšķirtas no izstrādājuma Refresh Rate iestatījuma, funkcija var netikt atbalstīta. — Šī izvēlne nav pieejama, ja ir iespējota funkcija PIP Mode.
Black Equalizer		<p>Pielāgojiet tumšo zonu spilgtumu.</p> <p>Kad vērtība tuvojas 1, ekrāna tumšākās daļas kļūst gaišākas, kas palīdz spēles laikā vieglāk saskatīt pretiniekus. Lai spēles laikā vieglāk atrastu pretiniekus, izmantojiet zemāku vērtību.</p> <p>Kad vērtība tuvojas 20, ekrāna tumšākās daļas kļūst tumšākas un palielinās kontrasts.</p> <ul style="list-style-type: none"> — Šī izvēlne nav pieejama, ja ir iespējota funkcija Eye Saver Mode. — Šī izvēlne nav pieejama, ja funkcija Picture Mode ir iestatīta režīmā Cinema. — Šī izvēlne nav pieejama, ja ievades signāls ir AV sinhronizācija un monitors ir pārslēgts AV režīmā. — Šī izvēlne nav pieejama, ja ir iespējota funkcija PIP Mode.
Virtual Aim Point		<ul style="list-style-type: none"> • Off: Opcija Virtual Aim Point nav pieejama, ja ir izvēlēts iestatījums Off. •  izvēlieties mērķa punkta stilu. • Reset Position: atjaunojiet mērķa punkta noklusējuma pozīciju. <ul style="list-style-type: none"> — Šī izvēlne nav pieejama, ja ir iespējota funkcija PIP Mode.
Infinity Core Lighting		<p>Ieslēdziet vai izslēdziet LED apgaismojumu produkta priekšā un aizmugurē.</p>

2.

3.

Apraksts

Screen Size

Izvēlieties vislabāko ekrāna izmēru un proporciju.

— Šī opcija nav pieejama tikai tad, ja opcijas **Ultrawide Game View** (Īpaši plats spēļu skats) iestatījums ir **On** (ieslēgts).

— Šī izvēlne nav pieejama, ja ir iespējota funkcija **Adaptive-Sync / FreeSync Premium Pro**.

— Šī izvēlne nav pieejama, ja ir iespējota funkcija **PIP Mode**.

Režīmā **PC**

- **Auto**: parādiet attēlu atbilstoši ievades avota proporcijām.
 - **Wide**: parādiet attēlu pilnekrāna režīmā, neņemot vērā ievades avota proporcijas.
 - **17" (4:3)**: izmantojiet proporciju 4:3 17 collu ekrānam. Citu proporciju attēli netiks rādīti.
 - **19" (4:3)**: izmantojiet proporciju 4:3 19 collu platekrānam. Citu proporciju attēli netiks rādīti.
 - **19" Wide (16:10)**: izmantojiet proporciju 16:10 19 collu platekrānam. Citu proporciju attēli netiks rādīti.
 - **21.5" Wide (16:9)**: izmantojiet proporciju 16:9 21,5 collu platekrānam. Citu proporciju attēli netiks rādīti.
 - **22" Wide (16:10)**: izmantojiet proporciju 16:10 22 collu platekrānam. Citu proporciju attēli netiks rādīti.
 - **23" Wide (16:9)**: izmantojiet proporciju 16:9 23 collu platekrānam. Citu proporciju attēli netiks rādīti.
 - **27" Wide (16:9)**: izmantojiet proporciju 16:9 27 collu platekrānam. Citu proporciju attēli netiks rādīti.
-

2.

3.

Apraksts

Screen Size

Režīmā AV

- **4:3**: parādiet attēlu, izmantojot proporciju 4:3. Tā ir piemērota videoklipiem un standarta apraidei.
- **16:9**: parādiet attēlu, izmantojot proporciju 16:9.
- **Screen Fit**: parādiet attēlu, izmantojot sākotnējo proporciju bez nogriešanas.
- **17" (4:3)**: izmantojiet proporciju 4:3 17 collu ekrānam. Citu proporciju attēli netiks rādīti.
- **19" (4:3)**: izmantojiet proporciju 4:3 19 collu platekrānam. Citu proporciju attēli netiks rādīti.
- **19" Wide (16:10)**: izmantojiet proporciju 16:10 19 collu platekrānam. Citu proporciju attēli netiks rādīti.
- **21.5" Wide (16:9)**: izmantojiet proporciju 16:9 21,5 collu platekrānam. Citu proporciju attēli netiks rādīti.
- **22" Wide (16:10)**: izmantojiet proporciju 16:10 22 collu platekrānam. Citu proporciju attēli netiks rādīti.
- **23" Wide (16:9)**: izmantojiet proporciju 16:9 23 collu platekrānam. Citu proporciju attēli netiks rādīti.
- **27" Wide (16:9)**: izmantojiet proporciju 16:9 27 collu platekrānam. Citu proporciju attēli netiks rādīti.

— Šī funkcija var netikt atbalstīta atkarībā no izstrādājumā uzstādītajiem portiem.

— Funkcijas **Screen Size** iestatījumus var mainīt, ja ir izpildīti tālāk uzskaitītie nosacījumi.

— Ievades avots ir 480 p, 576 p, 720 p, 1080 p vai 2160 p, un izstrādājumā attēls tiek rādīts parastā režīmā (ne visi modeļi atbalsta visus šos signālus.).

— Šo var iestatīt tikai tad, ja ārējais ievads ir pievienots, izmantojot HDMI/DP, un **PC/AV Mode** ir iestatīts kā **AV**.

— Šī opcija nav pieejama, ja funkcijas **Adaptive-Sync / FreeSync Premium Pro** iestatījums ir **On**.

— Šī opcija nav pieejama tikai tad, ja opcijas **Ultrawide Game View** (īpaši plats spēļu skats) iestatījums ir **On** (ieslēgts).

Picture

2.

Picture Mode

3.

Apraksts

Šī izvēlne nodrošina visoptimālāko attēla kvalitāti, kas piemērota izstrādājuma lietošanas videi.

— Šī izvēlne nav pieejama, ja ir iespējota funkcija **PIP Mode**.

— Šī izvēlne nav pieejama, ja ir iespējota funkcija **Eye Saver Mode**.

Režīmā **PC**

- **Custom**: pielāgojiet ekrāna iestatījumus.
- **FPS**: palieliniet FPS (First-Person Shooter) spēļu ekrāna tumšāko zonu spilgtumu. Šis režīms palielina ienaidnieku redzamību pirmās FPS (First-Person Shooter) laikā.
- **RTS**: palieliniet krāsu temperatūru un kontrastu, lai uzlabotu RTS (Real-Time Strategy) ekrāna un minikartes redzamību.
- **RPG**: šis režīms ir optimāli pielāgots RPG (Role Playing Game) spēļu ekrāna telpiskajai grafikai un tūlītējai ziņojumapmaiņai.
- **Sports**: iegūstiet tādu monitora spilgtumu un asumu, kas ir piemērots sporta satura skatīšanai.
- **sRGB**: pielāgojiet režīma **sRGB** krāsu sistēmu. Šis ir monitora standarta režīms.
- **Cinema**: iegūstiet tādu monitora spilgtumu un asumu, kas ir piemērots video un DVD satura skatīšanai.
- **Dynamic Contrast**: iegūstiet vienmērīgu spilgtumu, izmantojot automātisko kontrasta pielāgošanu.

Režīmā **AV**

Kad ārējais ievades avots ir pievienots, izmantojot HDMI/DP un **PC/AV Mode** ir iestatīts uz **AV**, **Picture Mode** ir pieejami trīs iepriekš rūpnīcā iestatīti attēla iestatījumi (**Dynamic**, **Standard**, **Movie**). Jūs varat aktivēt **Dynamic**, **Standard** vai **Movie**.

- **Dynamic**: Izvēloties šo režīmu, ekrāna attēls ir asāks nekā **Standard** režīmā.
- **Standard**: Izvēlieties šo režīmu, ja apkārtējā vide ir spilgta.
- **Movie**: Izvēlieties šo režīmu, ja apkārtējā vide ir tumša. Šis režīms ietaupīs enerģiju un mazāk nogurdinās acis.

— Funkcija **Picture Mode** tiek aktivizēta tikai tad, ja ir izvēlēta noteikta **AV** izšķirtspēja, piemēram, 720p (60 Hz) un 1080p (60 Hz).

2.	3.	Apraksts
Brightness		<p>Pielāgojiet vispārējo attēla spilgtumu. (Diapazons: 0~100)</p> <p>Augstāka vērtība liks attēlam izskatīties spilgtākam.</p> <ul style="list-style-type: none"> — Šī izvēlne nav pieejama, ja ir iespējota funkcija Eye Saver Mode. — Šī izvēlne nav pieejama, ja funkcija Response Time ir iestatīta režīmā Extreme (MBR).
Contrast		<p>Pielāgojiet kontrastu starp objektiem un to fonu. (Diapazons: 0~100)</p> <p>Augstāka vērtība palielinās kontrastu, tādējādi liekot objektam izskatīties skaidrākam.</p> <ul style="list-style-type: none"> — Šī izvēlne nav pieejama, ja funkcija Picture Mode ir iestatīta režīmā sRGB. — Šī izvēlne nav pieejama, ja ir iespējota funkcija PIP Mode.
Sharpness		<p>Lieciet objektu līnijām izskatīties skaidrākām vai vairāk izplūdušām. (Diapazons: 0~100)</p> <p>Augstāka vērtība liks objektu līnijām izskatīties skaidrākām.</p> <ul style="list-style-type: none"> — Šī izvēlne nav pieejama, ja ir iespējota funkcija PIP Mode. — Kad tiek mainīts Sharpness, tas var ietekmēt attēla kvalitāti.
Color		<p>Pielāgojiet ekrāna krāsu nianšes.</p> <ul style="list-style-type: none"> • Color Tone: izvēlieties krāsas toni, kas vislabāk atbilst jūsu skatīšanās vajadzībām. <ul style="list-style-type: none"> — Kad ārējais ievades avots ir pievienots, izmantojot HDMI/DP un PC/AV Mode ir iestatīts uz PC, Color Tone ir septiņi krāsu temperatūras iestatījumi (Cool 2, Cool 1, Normal, Warm 1, Warm 2, Custom un Natural). — Kad ārējais ievades avots ir pievienots, izmantojot HDMI/DP un PC/AV Mode ir iestatīts uz AV (720P pie 60 Hz, 1080P pie 60 Hz un 2160P pie 60 Hz), Color Tone ir pieci krāsu temperatūras iestatījumi (Cool, Normal, Warm, Custom un Natural). • Red: pielāgojiet sarkanās krāsas piesātinājuma līmeni. Vērtības, kas ir tuvāk 100, apzīmē augstāku krāsas intensitāti. • Green: pielāgojiet zaļās krāsas piesātinājuma līmeni. Vērtības, kas ir tuvāk 100, apzīmē augstāku krāsas intensitāti. • Blue: pielāgojiet zilās krāsas piesātinājuma līmeni. Vērtības, kas ir tuvāk 100, apzīmē augstāku krāsas intensitāti. • Gamma: pielāgojiet spilgtuma vidējo līmeni. • Saturation: pielāgo piesātinājuma līmeni. Vērtības, kas ir tuvāk 100, apzīmē augstāku krāsas intensitāti. <ul style="list-style-type: none"> — Color Tone / Red / Green / Blue nav pieejama, ja Picture Mode ir iestatīts uz sRGB režīmu. — Šī izvēlne nav pieejama, ja ir iespējota funkcija PIP Mode. — Šī izvēlne nav pieejama, ja ir iespējota funkcija Eye Saver Mode. — Funkcija Color tiek aktivizēta tikai tad, ja ir izvēlēta noteikta AV izšķirtspēja, piemēram, 720p (60 Hz) un 1080p (60 Hz) un 2160P (60 Hz).

2.	3.	Apraksts
Contrast Enhancer		Optimizējiet HDMI attēla spilgtumu un kontrastu, pielāgojot video signāla melno līmeni.
Black Level		<p>Ja DVD atskaņotājs vai satelītuztvērēja bloks ar izstrādājumu ir savienoti, izmantojot HDMI, atkarībā no pievienotās avota ierīces var rasties attēla kvalitātes pasliktināšanās (kontrasts/krāsu pasliktināšanās, melnās krāsas līmenis u.c.).</p> <p>Tādos gadījumos var lietot Black Level, lai pielāgotu attēla kvalitāti.</p> <ul style="list-style-type: none"> • Normal: Atlasiet šo režīmu, ja nav kontrasta pasliktināšanās. • Low: Izvēlējies šo režīmu, lai samazinātu melnās krāsas līmeni un palielinātu baltās krāsas līmeni, ja ir kontrasta pasliktināšanās. <p>— Šī izvēlne nav pieejama, ja ir iespējota funkcija PIP Mode.</p> <p>— Šī funkcija ir pieejama tikai režīmā HDMI.</p> <p>— Opcija Black Level var nebūt saderīga ar dažām avota ierīcēm.</p> <p>— Funkcija Black Level tiek aktivizēta tikai tad, ja ir izvēlēta noteikta AV izšķirtspēja, piemēram, 720p (60 Hz) un 1080p (60 Hz) un 2160P (60 Hz).</p> <p>— Pielāgojiet opcijas Black Level iestatījumu, attēla kvalitāte var atšķirties atkarībā no ārējās ierīces.</p>
Eye Care	Adaptive Picture	<p>Optimizē spilgtumu un nodrošina vislabāko attēla kvalitāti reāllaikā, ņemot vērā apgaismojuma vidi.</p> <p>— Adaptive Picture ir atspējots, ja Picture Mode ir iestatīts uz sRGB vai Eco Sensor Mode ir iestatīts uz On.</p>
	Min. Backlight	Samazina ekrāna aizmugurgaismojuma līmeni, palaižot Adaptive Picture .
	Eye Saver Mode	Iestatiet optimālu attēla kvalitāti, kas ir piemērota acu atpūtināšanai.
Screen Adjustment		<ul style="list-style-type: none"> • H-Position: Pārvietojiet ekrānu uz labo vai kreiso pusi. • V-Position: Pārvietojiet ekrānu uz augšu vai uz leju. <p>— Šī izvēlne nav pieejama, ja ir iespējota funkcija PIP Mode.</p> <p>— Šī opcija ir pieejama tikai tad, ja opcijas PC/AV Mode iestatījums ir AV.</p> <p>— Šī izvēlne ir pieejama tikai tad, ja parametrs Screen Fit ir režīmā AV un ir iestatīts uz Screen Size.</p> <p>Ja 480p, 576p, 720p, 1080p vai 2160p signāls ir iestatīts režīmā AV un izstrādājums rāda parastā režīmā, izvēlieties iestatījumu Screen Fit, lai pielāgotu horizontālo un vertikālo pozīciju līmeni 0–6.</p>
Calibration Report		Skatiet Calibration Report (Kalibrēšanas pārskats).


PIP





2.	3.	Apraksts
PIP Mode		Ieslēdziet vai izslēdziet PIP režīmu.
Screen Size		Izvēlieties apakšekrāna izmēru. <ul style="list-style-type: none">• 
Screen Position		Izvēlieties kādu no pieejamajām apakšekrāna pozīcijām. <ul style="list-style-type: none">• 
Source		Izvēlieties katra ekrāna avotu.
Sound Source		Iestatiet, kura ekrāna skaņu vēlaties dzirdēt. <ul style="list-style-type: none">• 
Screen Ratio		Izvēlieties ekrānā parādītā attēla lielumu un izmēru attiecību. Režīmā PC <ul style="list-style-type: none">• Auto / Wide Režīmā AV <ul style="list-style-type: none">• 4:3 / 16:9 / Screen Fit <p>— Šī funkcija var netikt atbalstīta atkarībā no izstrādājumā uzstādītajiem portiem.</p> <p>— Funkcijas Screen Ratio iestatījumus var mainīt, ja ir izpildīti tālāk uzskaitītie nosacījumi.</p> <p>— Ievades avots ir 480 p, 576 p, 720 p, 1080 p vai 2160 p, un izstrādājumā attēls tiek rādīts parastā režīmā (ne visi modeļi atbalsta visus šos signālus.).</p> <p>— Šo var iestatīt tikai tad, ja ārējais ievads ir pievienots, izmantojot HDMI, DP, un PC/AV Mode ir iestatīts kā AV.</p> <p>— Funkcija Screen Ratio tiek aktivizēta tikai tad, ja ir izvēlēta noteikta AV izšķirtspēja, piemēram, 720p (60 Hz) un 1080p (60 Hz) un 2160P (60 Hz).</p>
Contrast		Pielāgojiet kontrasta līmeni. Vērtības tuvāk 100 metriem nozīmē gaišāku/tumšāku kontrastu.

OnScreen Display

2.	3.	Apraksts
Language		Iestatiet izvēlnes valodu. <ul style="list-style-type: none">— Valodas iestatījuma maiņa attiecas tikai uz ekrāna izvēlnes displeju.— Tā neattiecas uz citām datora funkcijām.
Display Time		Iestatiet, cik ilgi izvēlnes logs tiks rādīts ekrānā, ja tas netiks izmantots.




System

2.	3.	Apraksts
Local Dimming		Pielāgojiet atsevišķu ekrāna apgabalu spilgtumu, lai automātiski palielinātu kontrastu. <ul style="list-style-type: none">— Šī izvēlne nav pieejama, ja ir iespējota funkcija PIP Mode.— Šī izvēlne nav pieejama, ja ir iespējota funkcija Eye Saver Mode.
 Volume		Pielāgojiet elementu Volume , vadot piecu virzienu pogu PA LABI/PA KREISI. <ul style="list-style-type: none">— Lai aktivizētu funkciju Mute, piekļūstiet Volume vadības ekrānam un pēc tam izmantojiet piecu virzienu pogu, lai pārvietotu fokusu uz leju.— Lai deaktivizētu funkciju Mute, piekļūstiet Volume vadības ekrānam un palieliniet vai samaziniet Volume iestatījumu.
Dynamic Brightness		Automātiski pielāgo elementu Spilgtums, lai nodrošinātu vislabāko ekrāna kontrastu pašreizējos apstākļos.

2.	3.	Apraksts
Off Timer Plus	Off Timer	<ul style="list-style-type: none"> • Off Timer: Ieslēdziet Off Timer režīmu. • Turn Off After: Izslēgšanās taimeris var iestatīt diapazonā no 1 līdz 23 stundām. Pēc norādītā laika beigām izstrādājums tiks automātiski izslēgts. <ul style="list-style-type: none"> — Šī opcija ir pieejama tikai tad, ja opcijas Off Timer iestatījums ir On. <p>— Atsevišķos tirgos izplatītajiem izstrādājumiem funkcija Off Timer ir iestatīta, lai tā automātiski tiktu aktivizēta 4 stundas pēc izstrādājuma ieslēgšanas. Tas tiek darīts saskaņā ar elektroenerģijas padeves noteikumiem. Ja nevēlaties, lai taimeris tiktu aktivizēts, dodieties uz sadaļu  → System → Off Timer Plus un iestatiet funkciju Off Timer stāvoklī Off.</p>
	Eco Timer	<ul style="list-style-type: none"> • Eco Timer: Ieslēdziet Eco Timer režīmu. • Eco Off After: Funkcijas Eco Off After iestatījums var būt no 10 līdz 180 minūtēm. Kad norādītais laiks būs pagājis, izstrādājums tiks automātiski izslēgts. <ul style="list-style-type: none"> — Šī opcija ir pieejama tikai tad, ja opcijas Eco Timer iestatījums ir On.
PC/AV Mode		<p>Iestatiet funkciju PC/AV Mode kā AV. Attēla izmērs tiks palielināts.</p> <p>Šī opcija ir noderīga, kad skatāties filmu.</p> <ul style="list-style-type: none"> — Tiek atbalstīti tikai izstrādājumi ar displeja laukumu 16:9 vai 16:10. — Ja produktā ir aktivizēts režīms HDMI, DisplayPort un ekrānā tiek rādīts paziņojums Check the cable connection and the settings of the source device., nospiediet piecu virzienu pogu, lai parādītu funkciju taustiņu ceļveža ekrānu, un pēc tam izvēlieties  → System → PC/AV Mode → HDMI, DisplayPort → PC vai AV. — Ja ievades avots ir AV ierīce, ekrāns var nebūt redzams pareizi vai nav skaņas. Iestatiet funkciju PC/AV Mode kā AV.
DisplayPort Ver.		<p>Izvēlieties savu displeja portu.</p> <ul style="list-style-type: none"> — Nepareizu iestatījumu dēļ ekrāna attēls var pazust. Tādā gadījumā skatiet ierīces tehniskās prasības. — Ja produktā (DisplayPort režīmā) tiek rādīts paziņojums Check the cable connection and the settings of the source device., nospiediet piecu virzienu pogu, lai parādītu Funkciju taustiņu ceļveža ekrānu, un pēc tam izvēlieties  → System → DisplayPort Ver. → 1.1, 1.2 vai 1.4. — Ja funkcijas DisplayPort Ver. iestatījums ir 1.1, protokola DisplayPort 1.1 joslas platuma ierobežojumam faktiskā maksimālā izvades atsvaidzes intensitāte grafikas kartēm nevar sasniegt 120 Hz/240 Hz līmeni. — Ja dators darbojas BIOS režīmā un BIOS ekrāns netiek parādīts, izmantojiet tālāk norādīto ceļu un izvēlieties režīmu.  → System → DisplayPort Ver. → 1.1, 1.2 vai 1.4.

2.	3.	Apraksts
Input Port Ver.		<p>Izvēlieties HDMI versiju.</p> <ul style="list-style-type: none"> • 1.4 / 2.0↑ <p>— Atbalstītā ierīce un izšķirtspēja var atšķirties atkarībā no tā versijas.</p> <p>— Ja versija tiek mainīta, ekrāns var mirgot.</p> <p>— Ja funkcijai HDMI Mode izvēlaties iestatījumu 1.4, dažas augstākas izšķirtspējas var netikt atbalstītas HDMI 1.4 protokola joslas platuma ierobežojuma dēļ.</p> <p>— Ja iestatījums nav piemērots, var tikt parādīts tukšs ekrāns. Šādā gadījumā pārbaudiet ierīces specifikācijas.</p> <p>— Izvēlieties HDMI Mode iestatījumu 1.4, ja monitors ir pievienots HDMI ierīcei un nerāda ekrānu pareizi, rāda tukšu ekrānu vai neatskaņo nekādu skaņu.</p>
Auto Source Switch+		<p>Veicot aktivizēšanu, jaunais pievienotais avots ir redzams automātiski.</p> <p>— Šī funkcija var nebūt atbalstīta atkarībā no modeļa vai atrašanās vietās.</p>
Key Repeat Time		<p>Noregulējiet pogas reaģēšanas ātrumu, kad poga ir nospiesta.</p> <p>Var izvēlēties iestatījumu Acceleration, 1 sec vai 2 sec. Ja tiek izvēlēts iestatījums No Repeat, nospiežot pogu, komanda atbild tikai vienreiz.</p>
Power LED On		<p>Konfigurējiet iestatījumus, lai iespējotu vai atspējotu izstrādājuma apakšdaļā esošo strāvas gaismas diodi.</p> <ul style="list-style-type: none"> • Working: strāvas gaismas diode deg, kad izstrādums ir ieslēgts. • Stand-by: strāvas gaismas diode deg, kad izstrādums ir izslēgts.
VRR Control		<p>Optimizējot video signāla apstrādi, šī papildu funkcija mazina ekrāna mirgoņu.</p> <p>Spēlējot spēli vai demonstrējot saturu, kas izraisa ekrāna mirgoņu, izmantojiet funkciju VRR Control, iestatot to stāvoklī On.</p>
Setup Custom Key		<p>Iestatiet pielāgoto taustiņu, lai jūsu izvēlēto funkciju varētu iestatīt tieši.</p> <ul style="list-style-type: none"> • Eye Saver Mode / PIP / Refresh Rate / Ultrawide Game View / Low Input Lag / Black Equalizer / Virtual Aim Point / Infinity Core Lighting / Auto Source Switch+ / Picture Mode / Response Time
Eco Sensor Mode		<p>Optimizē spilgtumu reāllaikā, ņemot vērā apgaismojuma vidi.</p>

Support

2.	3.	Apraksts
Self Diagnosis		<p>Veiciet šo pārbaudi, kad rodas problēmas ar monitora attēlu.</p> <ul style="list-style-type: none">Pašdiagnostikas laikā nekad neizslēdziet barošanu un nemainiet ievades avotu. Ja iespējams, centieties nepārtraukt pārbaudi.
Software Update		<p>Atjauniniet programmatūru, izmantojot USB ierīces atjaunināšanas failu.</p> <ol style="list-style-type: none">Saglabājiet atjaunināšanas failu (.bin vai .img formātā), kas lejupielādēts no Samsung tīmekļa vietnes (http://www.samsung.com/sec), USB atmiņas ierīcē.Savienojiet USB ierīci ar monitora portu  (SERVICE). Izvēlieties  → Support → Software Update.Izpildiet ekrānā redzamos norādījumus, lai turpinātu atjaunināšanas procesu.Pēc atjaunināšanas jūsu izstrādājums automātiski izslēgsies un ieslēgsies no jauna, pēc tam izslēdziet savu izstrādājumu.Atvienojiet strāvas kabeli no strāvas kontaktligzdas un pēc izslēgšanas pievienojiet to atpakaļ. <ul style="list-style-type: none">Lai atjauninātu programmatūru, izmantojot USB atmiņu, vispirms formatējiet USB atmiņu uz FAT32.Veicot atjaunināšanu, pārlicinieties, vai saknes direktoriņā ir saglabāts tikai viens BIN vai IMG fails (.bin vai .img).Pēc atjaunināšanas saknes direktoriņā saglabājiet tikai .bin vai .image failu, kas lejupielādēts no Samsung tīmekļa vietnes.Ja tiek parādīts paziņojums No update files found on your USB device. Please check your USB device and try again., tas var notikt tālāk minēto iemeslu dēļ.<ul style="list-style-type: none">USB atmiņa nav savienota ar portu  (SERVICE).Pievienotajā USB atmiņā esošie faili nav saderīgu formātu faili.Pievienotajā USB atmiņā nav atrasti derīgi atjaunināšanas faili. (Atmiņā nav saglabātu atjaunināšanas failu vai arī failu nosaukumi ir nepareizi.)Neizslēdziet izstrādājumu, kamēr nav pabeigta atjaunināšana. Centieties nepieļaut nekādus atjaunināšanas procesa pārtraukumus. Ja atjaunināšana tiek pārtraukta, izstrādājums parasti atgriežas pie iepriekšējās versijas.Tas var mainīt ekrāna krāsu vai mirgot USB atjaunināšanas laikā, bet tā nav monitora problēma. Tā kā programmatūras atjaunināšana tiek veikta normāli, uzgaidiet, kamēr atjaunināšana ir pabeigta.
Information		Skatiet informāciju par pašreizējo programmatūru. Atrodiet informāciju par faktisko monitora ekrānu.
Register Product		Uzziniet, kā reģistrēt savu produktu.
Reset All		Atjaunojiet visus izstrādājuma iestatījumus uz rūpnīcas noklusējuma iestatījumiem.

5. nodaļa

Programmatūras instalēšana

Easy Setting Box



Programmatūra Easy Setting Box ļauj lietotājiem izmantot izstrādājumu, nodalot to vairākās sadaļās.

Lai instalētu jaunāko Easy Setting Box, versiju, lejupielādējiet to no Samsung tīmekļa vietnes (<https://displaysolutions.samsung.com/solutions/monitor-solution/easy-setting-box>).

- Ja dators pēc programmatūras instalēšanas netiek restartēts, programmatūra var nedarboties pareizi.
- Atkarībā no datora sistēmas un ierīces tehniskajiem datiem programmatūras Easy Setting Box ikona var nebūt redzama.
- Ja neparādās išinājumiķona, nospiediet taustiņu F5.

Instalācijas ierobežojumi un problēmas

Easy Setting Box instalāciju var ietekmēt grafiskā karte, mātes plate un tīkla vide.

Sistēmas prasības

OS	Datora aparatūra
<ul style="list-style-type: none">• Windows 7 32Bit/64Bit	<ul style="list-style-type: none">• Vismaz 32 MB atmiņas
<ul style="list-style-type: none">• Windows 8 32Bit/64Bit	<ul style="list-style-type: none">• Vismaz 60 MB brīvas vietas cietajā diskā
<ul style="list-style-type: none">• Windows 8.1 32Bit/64Bit	
<ul style="list-style-type: none">• Windows 10 32Bit/64Bit	

Draivera instalēšana

Lai instalētu jaunāko izstrādājuma draivera versiju, lejupielādējiet to no Samsung tīmekļa vietnes (<http://www.samsung.com>).

- Varat iestatīt izstrādājuma optimālo izšķirtspēju un frekvenci, uzstādot atbilstošos izstrādājuma draiverus.

6. nodaļa

Problēmu novēršanas rokasgrāmata

Prasības pirms sazināšanās ar Samsung klientu apkalpošanas centru

— Pirms sazināties ar Samsung klientu apkalpošanas centru, veiciet sekojošo izstrādājuma pārbaudi. Ja problēmu neizdodas novērst, sazinieties ar Samsung klientu apkalpošanas centru.

Izstrādājuma diagnostika (ekrāna problēma)

Ja rodas problēma ar monitora ekrānu, palaidiet funkciju [Self Diagnosis](#), lai pārbaudītu, vai monitors darbojas pareizi.

Izšķirtspējas un frekvences pārbaude

Ja ir izvēlēta neatbalstīta izšķirtspēja (skatiet sadaļu [Standarta signālu režīmu tabula](#)), uz brīdi var tikt parādīts paziņojums **Not Optimum Mode** vai ekrāns var netikt rādīts pareizi.

— Parādītā izšķirtspēja var atšķirties atkarībā no datora sistēmas iestatījumiem un kabeļiem.

Pārbaudiet sekojošo.

Uzmanību

Kad izstrādājums rada paukšķošu (plīstošu) skaņu.

Skaņu var izraisīt saraušanās vai izplešanās no ārējo komponentu temperatūras izmaiņām vai izstrādājuma iekšējā kontūra.

Tā NAV izstrādājuma kļūme un neietekmē izstrādājuma kalpošanas laiku.

Uztādīšanas problēma (PC režīmā)

Kad izstrādājums un dators ir savienoti, izmantojot HDMI vai HDMI-DVI kabeli, ekrāna visās malās ir redzami tukši laukumi.

Ekrānā redzamajiem tukšajiem laukumiem nav nekāda sakara ar izstrādājuma darbību.

Ekrānā redzami tukšie laukumi rodas datora vai grafiskās kartes dēļ. Lai novērstu šo problēmu, pielāgojiet ekrāna izmēru grafiskās kartes HDMI vai DVI iestatījumos.

Ja grafiskās kartes iestatījumu izvēlnē nav pieejama opcija, kas ļauj pielāgot ekrāna izmēru, atjauniniet grafiskās kartes draiveri ar tā jaunāko versiju.

(Lai iegūtu papildinformāciju par ekrāna iestatījumu pielāgošanu, lūdzu, sazinieties ar grafikas kartes vai datora ražotāju.)

Ekrāna problēma

Strāvas LED indikators ir izslēgts. Ekrāns neieslēdzas.

Pārbaudiet, vai kabelis ir pareizi pievienots

Ja rodas problēma ar monitora ekrānu, palaidiet funkciju [Self Diagnosis](#), lai pārbaudītu, vai monitors darbojas pareizi.

Tiek parādīts paziņojums **Check the cable connection and the settings of the source device.**

Pārliedzinieties, vai kabelis ir pareizi pievienots izstrādājumam.

Ja monitors ir aktivizēts režīmā **HDMI** vai **DisplayPort**, nospiediet 5 virzienu pogu, lai parādītu funkciju taustiņu ceļveža ekrānu, un izvēlieties **System** → **PC/AV Mode** → **HDMI, DisplayPort** → **PC** vai **AV**.

Tiek parādīts paziņojums **Not Optimum Mode**.

Šis paziņojums tiek parādīts, ja grafikas kartes signāls pārsniedz izstrādājuma maksimālo izšķirtspēju vai frekvenci.

Mainiet maksimālo izšķirtspēju un frekvenci, lai tās atbilstu izstrādājuma veiktspējai; plašāku informāciju skatiet sadaļā "Standarta signālu režīmu tabula" ([45. lpp.](#)).

Ekrānā redzami attēli izskatās izkropļoti.

Pārbaudiet izstrādājuma kabeļu savienojumu.

Ekrāns ir neskaidrs. Ekrāns ir izplūdis.

Atvienojiet piederumus (video paplašinājuma kabeli, u.c.) un mēģiniet vēlreiz.

Iestatiet izšķirtspēju un frekvenci uz ieteicamo līmeni.

Ekrāns izskatās nestabils un trīc. Ekrānā redzamas ēnas vai māņattēli.

Pārbaudiet, vai datora izšķirtspēja un frekvence ir iestatīta ar izstrādājumu saderīgu izšķirtspējas un frekvences iestatījumu diapazonā. Pēc tam, ja nepieciešams, mainiet iestatījumus atbilstoši šīs rokasgrāmatas „Standarta signāla režīma tabulas” iestatījumiem ([45. lpp.](#)) un izstrādājuma **Information** izvēlnes iestatījumiem.

Displeja izvēlnē mainiet **Response Time** (Atbildes laiks) uz **Faster** (Ātrāks) vai **Standard** (Standarts) atkarībā no lietojumprogrammas vai lietošanas veida.

Ekrāns ir pārāk gaišs. Ekrāns ir pārāk tumšs.

Pielāgojiet opcijas **Brightness** un **Contrast**.

Ekrāna krāsa ir nevienmērīga.

Maniet opcijas **Color** iestatījumus

Ekrānā redzamajām krāsām ir ēna un tās ir izkropļotas.

Maniet opcijas **Color** iestatījumus

Baltā krāsa neizskatās balta.

Maniet opcijas **Color** iestatījumus

Ekrānā nav redzams attēls un strāvas LED indikators mirgo ik pēc 0,5 līdz 1 sekunde.

Pārliedzinieties, vai kabelis ir pareizi pievienots izstrādājumam un datoram un vai savienotāji ir cieši noslēgti.

Nospiediet jebkuru tastatūras taustiņu vai pakustiniet peli, lai atgrieztos iepriekšējā ekrānā.

Izstrādājums ir enerģijas taupīšanas režīmā.

Teksts ir izplūdis.

Ja izmantojat operētājsistēmu Windows (piem., Windows 7, Windows 8, Windows 8.1 vai Windows 10): izvēlieties **Vadības panelis** → **Fonti** → **Pielāgot ClearType tekstu** un izvēlieties **Ieslēgt ClearType**.

Videofails tiek demonstrēts neskaidri.

Demonstrējot lielus augstas izšķirtspējas videofailus, tie var būt neskaidri. Tā var būt, ja videoatskaņotājs nav pielāgots datora resursu izmantošanai.

Mēģiniet demonstrēt failu citā videoatskaņotājā.

Iestatot attēlu ekrāna izmērus, ekrāns neietilpst attēla attēla izmēros.

Atkarībā no grafiskās kartes vai grafiskās kartes dziņa tā var nebūt automātiski iestatīta uz optimālo izšķirtspēju. Ja iestatāt to pareizi pirmajā reize, vēlāk nebūs problēmu.

Skaņas problēma

Nav skaņas.

Vēlreiz pārbaudiet pievienoto austiņu stāvokli un/vai pielāgojiet skaļumu.

Pārbaudiet skaļumu.

Pārbaudiet, vai produkta vai avota ierīces skaņa ir izslēgta.

Skaļuma līmenis ir pārāk zems.

Noregulējiet skaļumu.

Ja pēc maksimālā skaļuma līmeņa ieslēgšanas skaļuma līmenis vēl joprojām ir zems, noregulējiet skaļuma līmeni datora skaņas kartē vai programmatūrā.

Video ir pieejams, bet nav skaņas.

Skaņu nevar dzirdēt, ja ievades ierīces ir pievienota, izmantojot HDMI-DVI kabeli.

Pievienojiet ierīci, izmantojot HDMI vai DP kabeli.

Skaņas ierīces problēma

Datora sāknēšanas laikā atskan skaņas signāls.

Ja, sāknējot datoru, atskan īsi skaņas signāli, lūdziet pārbaudiet datoru.

Jautājumi & atbildes

— Plašāku informāciju par pielāgošanu skatiet datora vai grafikas kartes rokasgrāmatā.

— Iestatījumu izvēles ceļš ir atkarīgs no instalētās operētājsistēmas.

Kā es varu mainīt frekvenci?

Iestatiet grafiskās kartes frekvenci.

- Windows 7: izvēlieties Vadības panelis → Izskats un personalizācija → Displejs → Ekrāna izšķirtspēja → Papildu iestatījumi → Monitors un sadaļā Monitora iestatījumi pielāgojiet elementu Ekrāna atsvaidzes intensitāte.
- Windows 8(Windows 8.1): dodieties uz Iestatījumi → Vadības panelis → Izskats un personalizācija → Displejs → Ekrāna izšķirtspēja → Papildu iestatījumi → Monitors un sadaļā Monitora iestatījumi pielāgojiet elementu Atsvaidzes intensitāte.
- Windows 10: dodieties uz Iestatījumi → Sistēma → Displejs → Papildu displeja iestatījumi → Displeja adaptera rekvizīti → Monitors un sadaļā Monitora iestatījumi pielāgojiet elementu Ekrāna atsvaidzes intensitāte.

Kā es varu mainīt izšķirtspēju?

- Windows 7: izvēlieties Vadības panelis → Izskats un personalizācija → Displejs → Ekrāna izšķirtspēja → Pielāgot izšķirtspēju.
- Windows 8(Windows 8.1): dodieties uz Iestatījumi → Vadības panelis → Izskats un personalizācija → Displejs → Pielāgot izšķirtspēju un noregulējiet izšķirtspēju.
- Windows 10: izvēlieties Iestatījumi → Sistēma → Displejs → Papildu displeja iestatījumi un noregulējiet izšķirtspēju.

Kā iestatīt enerģijas taupīšanas režīmu?

- Windows 7: izvēlieties Vadības panelis → Izskats un personalizācija → Personalizācija → Ekrānsaudzētāja iestatījumi → Enerģijas opcijas vai izmantojiet datora BIOS iestatījumus.
 - Windows 8(Windows 8.1): izvēlieties Iestatījumi → Vadības panelis → Izskats un personalizācija → Personalizēt → Ekrānsaudzētāja iestatījumi → Enerģijas opcijas vai izmantojiet datora BIOS iestatījumus.
 - Windows 10: izvēlieties Iestatījumi → Personalizācija → Bloķēšanas ekrāns → Ekrāna taimauta iestatījumi → Enerģija un miega režīms vai izmantojiet datora BIOS iestatījumus.
-

7. nodaļa

Specifikācijas

Vispārīgi

Modeļa nosaukums	S32BG75*N	S32BG85*N
Izmērs	32 collu klase (31,5 collas / 80,0 cm)	32 collu klase (31,5 collas / 80,0 cm)
Displeja laukums	697,306 mm (H) x 392,234 mm (V)	697,306 mm (H) x 392,234 mm (V)
Pikseļa solis	0,18159 mm (H) x 0,18159 mm (V)	0,18159 mm (H) x 0,18159 mm (V)
Maksimālais pikseļu taktētājs	1559,25 MHz	2376 MHz
Strāvas padeve	AC100-240V~ 50/60Hz Ņemot vērā adaptera maiņstrāvas spriegumu. Izstrādājuma līdzstrāvas spriegumu skatiet uz izstrādājuma etiķetes.	
Signāla savienotāji	HDMI, DisplayPort	
Vides apstākļi	Darbība Temperatūra: 10 °C – 40 °C (50 °F – 104 °F) Mitrums: 10 % – 80 %, nekondensējošs Uzglabāšana Temperatūra: -20 °C – 45 °C (-4 °F – 113 °F) Mitrums: 5 % – 95 %, nekondensējošs	

- Plug & Play

Šo izstrādājumu var uzstādīt un izmantot kopā ar jebkuru sistēmu, kas ir saderīga ar standartu Plug and Play. Divvirzienu datu apmaiņa starp izstrādājumu un datora sistēmu optimizē izstrādājuma iestatījumus. Izstrādājuma instalēšana notiek automātiski. Tomēr uzstādīšanas iestatījumus iespējams pielāgot pēc saviem ieskatiem.

- Paneļa punkti (pikseļi)

Izstrādājuma ražošanas tehnoloģiju dēļ aptuveni 1 miljonā daļa (1 d/m) LCD paneļa pikseļu var izskatīties gaišāki vai tumšāki. Tas neietekmē izstrādājuma veiktspēju.

- Lai uzlabotu izstrādājuma kvalitāti, augstāk norādītās specifikācijas var tikt mainītas bez iepriekšēja paziņojuma.

- Lai uzzinātu detalizētas ierīces specifikācijas, apmeklējiet Samsung tīmekļa vietni.

- Šī izstrādājuma enerģijas marķējuma informācijai varat piekļūt Eiropas ražojumu energomarķējuma datubāzē (European Product Registry for Energy Labelling – EPREL), kas pieejama tīmekļa vietnē https://eprel.ec.europa.eu/qr/*****

(ar ***** ir apzīmēts izstrādājuma EPREL reģistrācijas numurs). Reģistrācijas numurs ir norādīts uz izstrādājuma marķējuma uzlīmes.

Standarta signālu režīmu tabula

Modeļa nosaukums		S32BG75*N	S32BG85*N
Sinhronizēšana (produkta spec.)	Vertikālā frekvence	48 – 165 Hz	48 – 240 Hz
Izšķirtspēja	Optimālā izšķirtspēja	3840 x 2160 un atsvaidzes intensitāte 165 Hz	3840 x 2160 un atsvaidzes intensitāte 120 Hz
	Maksimālā izšķirtspēja	3840 x 2160 un atsvaidzes intensitāte 165 Hz	3840 x 2160 un atsvaidzes intensitāte 240 Hz

Ja signāls, kas pieder pie tālāk norādītajiem standarta signālu režīmiem, tiek pārsūtīts no jūsu datora, ekrāns tiek pielāgots automātiski. Ja no datora pārsūtītais signāls neatbilst sekojošajiem standarta signālu režīmiem, ekrāns var būt tukšs un strāvas LED indikators var būt ieslēgts. Šādā gadījumā nomainiet iestatījumus atbilstoši sekojošajai tabulai, ievērojot grafiskās kartes lietošanas rokasgrāmatas norādījumus.

S32BG75*N

Izšķirtspēja	Horizontālā frekvence (kHz)	Vertikālā frekvence (Hz)	Pikseļu pulkstenis (MHz)	Sinhronizācijas polaritāte (H/V)	Pieslēgvieta	
					HDMI IN	DP IN
VESA, 640 x 480	31,469	59,940	25,175	-/-	0	0
VESA, 640 x 480	37,500	75,000	31,500	-/-	0	0
VESA, 800 x 600	37,870	60,317	40,000	+/+	0	0
VESA, 800 x 600	48,077	72,188	50,000	+/+	0	0
VESA, 800 x 600	46,875	75,000	49,500	+/+	0	0
VESA, 1024 x 768	48,363	60,004	65,000	-/-	0	0
VESA, 1024 x 768	56,476	70,069	75,000	-/-	0	0
VESA, 1024 x 768	60,023	75,029	78,750	+/+	0	0
VESA, 1152 x 864	67,500	75,000	108,000	+/+	0	0
VESA, 1280 x 720	45,000	60,000	74,250	+/+	0	0
VESA, 1280 x 800	49,702	59,810	83,500	-/+	0	0
VESA, 1280 x 1024	63,981	60,020	108,000	+/+	0	0
VESA, 1280 x 1024	79,976	75,025	135,000	+/+	0	0
VESA, 1440 x 900	55,935	59,887	106,500	-/+	0	0

Izšķirtspēja	Horizontālā frekvence (kHz)	Vertikālā frekvence (Hz)	Pikseļu pulkstenis (MHz)	Sinhronizācijas polaritāte (H/V)	Pieslēgvietā	
					HDMI IN	DP IN
VESA, 1600 x 900	60,000	60,000	108,000	+/+	0	0
VESA, 1680 x 1050	65,290	59,954	146,250	-/+	0	0
VESA, 1920 x 1080	67,500	60,000	148,500	+/+	0	0
CEA, 720 x 480	62,937	119,880	54,000	+/+	0	0
CEA, 1280 x 720	90,000	120,000	148,500	+/+	0	0
CEA, 1920 x 1080	135,000	120,000	297,000	+/+	0	0
CEA, 3840 x 2160	135,000	60,000	594,000	+/+	0	0
CEA, 3840 x 2160	270,000	120,000	1188,000	+/+	0	0
VESA, 2560 x 1440	88,787	59,951	241,500	+/-	0	0
VESA, 2560 x 1440	182,996	119,998	497,750	+/-	0	0
Piemērota laika izvēlēšanās, 3840 x 1600	202,784	119,991	892,250	+/-	0	0
Piemērota laika izvēlēšanās, 3840 x 1600	101,364	59,978	446,000	+/-	0	0
Piemērota laika izvēlēšanās, 1920 x 1080	186,591	164,979	410,500	+/-	0	0
Piemērota laika izvēlēšanās, 2560 x 1440	247,309	164,983	712,250	+/-	0	0
Piemērota laika izvēlēšanās, 3840 x 2160	371,250	165,000	1559,250	+/-	0	0

S32BG85*N

Izšķirtspēja	Horizontālā frekvence (kHz)	Vertikālā frekvence (Hz)	Pikseļu pulkstenis (MHz)	Sinhronizācijas polaritāte (H/V)	Pieslēgvieta	
					HDMI IN	DP IN
VESA, 640 x 480	31,469	59,940	25,175	-/-	0	0
VESA, 640 x 480	37,500	75,000	31,500	-/-	0	0
VESA, 800 x 600	37,870	60,317	40,000	+/+	0	0
VESA, 800 x 600	48,077	72,188	50,000	+/+	0	0
VESA, 800 x 600	46,875	75,000	49,500	+/+	0	0
VESA, 1024 x 768	48,363	60,004	65,000	-/-	0	0
VESA, 1024 x 768	56,476	70,069	75,000	-/-	0	0
VESA, 1024 x 768	60,023	75,029	78,750	+/+	0	0
VESA, 1152 x 864	67,500	75,000	108,000	+/+	0	0
VESA, 1280 x 720	45,000	60,000	74,250	+/+	0	0
VESA, 1280 x 800	49,702	59,810	83,500	-/+	0	0
VESA, 1280 x 1024	63,981	60,020	108,000	+/+	0	0
VESA, 1280 x 1024	79,976	75,025	135,000	+/+	0	0
VESA, 1440 x 900	55,935	59,887	106,500	-/+	0	0
VESA, 1600 x 900	60,000	60,000	108,000	+/+	0	0
VESA, 1680 x 1050	65,290	59,954	146,250	-/+	0	0
VESA, 1920 x 1080	67,500	60,000	148,500	+/+	0	0
CEA, 720 x 480	62,937	119,880	54,000	+/+	0	0
CEA, 1280 x 720	90,000	120,000	148,500	+/+	0	0
CEA, 1920 x 1080	135,000	120,000	297,000	+/+	0	0
CEA, 3840 x 2160	135,000	60,000	594,000	+/+	0	0
CEA, 3840 x 2160	270,000	120,000	1188,000	+/+	0	0

Izšķirtspēja	Horizontālā frekvence (kHz)	Vertikālā frekvence (Hz)	Pikseļu pulkstenis (MHz)	Sinhronizācijas polaritāte (H/V)	Pieslēgvieta	
					HDMI IN	DP IN
VESA, 2560 x 1440	88,787	59,951	241,500	+/-	0	0
VESA, 2560 x 1440	182,996	119,998	497,750	+/-	0	0
Piemērota laika izvēlēšanās, 3840 x 1600	202,784	119,991	892,250	+/-	0	0
Piemērota laika izvēlēšanās, 3840 x 1600	101,364	59,978	446,000	+/-	0	0
Piemērota laika izvēlēšanās, 1920 x 1080	271,364	239,932	597,000	+/-	0	0
Piemērota laika izvēlēšanās, 2560 x 1440	359,722	239,975	1036,000	+/-	0	0
Piemērota laika izvēlēšanās, 3840 x 2160	540,000	240,000	2376,000	+/-	0	0

— Horizontālā frekvence

Laiku, kāds nepieciešams, lai noskenētu vienu līniju no ekrāna kreisās malas līdz labajai malai, sauc par horizontālo ciklu. Horizontālajam ciklam pretējo skaitli sauc par horizontālo frekvenci. Horizontālā frekvence tiek mērīta kHz vienībās.

— Vertikālā frekvence

Viena un tā paša attēla atkārtošana neskaitāmas reizes sekundē ļauj skatīt dabiskus attēlus. Atkārtošanas biežums tiek dēvēts par vertikālo frekvenci vai atsvaidzes intensitāti un tiek norādīts hercos (Hz).

— Paneļa ražošanas tehnoloģiju dēļ optimālai attēla kvalitātei katram šī izstrādājuma ekrāna izmēram var iestatīt tikai vienu izšķirtspēju. Izmantojot izšķirtspēju, kas neatbilst norādītajai izšķirtspējai, var pasliktināties attēla kvalitāte. Lai izvairītos no šīs problēmas, ieteicams atlasīt norādīto izstrādājuma optimālo izšķirtspēju.

8. nodaļa

Pielikums

Atbildība par maksas pakalpojumu (izmaksas, ko sedz klients)

— Ja tiek pieprasīts tehnisks pakalpojums (arī garantijas termiņa laikā), iespējams, tiks iekasēta samaksa par tehniskā speciālista izsaukumu tālāk aprakstītajos gadījumos.

Bojājumi, kas nav radušies izstrādājuma defekta dēļ

Tiek veikta izstrādājuma tīrīšana, pielāgošana, pārinstalēšana, tiek sniegts paskaidrojums vai veikta cita veida darbība.

- Ja ir nepieciešams tehniskais speciālists, lai sniegtu norādījumus par izstrādājuma lietošanu vai vienkāršiem iespēju pielāgojumiem, neizjaucot izstrādājumu.
- Ja bojājums radies ārējās vides faktoru ietekmē (internets, antena, vadu signāls utt.).
- Ja izstrādājums tiek uzstādīts no jauna vai pēc iegādātā izstrādājuma pirmās uzstādīšanas tiek pievienotas papildu ierīces.
- Ja izstrādājums tiek uzstādīts no jauna, pārvietojot to uz citu vietu vai citu ēku.
- Ja klients pieprasa norādījumus par cita ražotāja izstrādājuma lietošanu.
- Ja klients pieprasa norādījumus par tīkla vai cita uzņēmuma programmas lietošanu.
- Ja klients pieprasa programmatūras instalāciju vai izstrādājuma iestatišanu.
- Ja tehniskais speciālists noņem/notīra putekļus vai citus svešķermeņus izstrādājuma iekšpusē.
- Ja klients pieprasa izstrādājuma papildu uzstādīšanu, pēc izstrādājuma iegādes ar interneta vai televīzijas starpniecību.

Izstrādājums ir bojāts klienta vainas dēļ

Izstrādājums ir bojāts, nepareizas lietošanas vai nepareiza remonta dēļ.

Izstrādājuma bojājuma iemesli:

- Kādas ārējas ietekmes dēļ vai gadījumā, ja izstrādājums ir nokritis zemē.
- Ja tika izmantoti materiāli vai atsevišķi nopērkami izstrādājumi, kurus uzņēmums Samsung nav norādījis.
- Ja labojumus veica persona, kas nav uzņēmuma Samsung Electronics Co., Ltd. ārpakalpojumu uzņēmuma vai partneruzņēmuma tehniskais speciālists.
- Ja klients ir pārveidojis vai labojis izstrādājumu.
- Ja tika izmantots nepiemērots spriegums vai neautorizēts elektriskais savienojums.
- Ja netiek ievēroti lietošanas rokasgrāmatā minētie piesardzības pasākumi.

Citi gadījumi

- Ja izstrādājuma bojājumus izraisīja dabas katastrofa. (zibens, ugunsgrēks, zemestrīce, plūdi u.c.)
 - Ja tiek nolietoti nolietojamie komponenti. (akumulators, toneris, dienasgaismas lampas, galviņa, vibropārveidotājs, lampa, filtrs, lenta u.c.)
- Ja klients pieprasa tehniskās apkopes pakalpojumu, taču izstrādājumam netiek konstatēts nekāds bojājums, var tikt piemērota samaksa. Tādēļ pirms tehniskā pakalpojuma pieprasīšanas, lūdz, izlasiet lietošanas rokasgrāmatu.

FreeSync (AMD grafikas kartei)

FreeSync tehnoloģija ir risinājums, kas samazina pārrāvumus ekrānā bez ierastās aiztures un gaidīšanas laika.

Šī funkcija novērš pārrāvumus ekrānā un aizturi spēļu spēlēšanas laikā. Uzlabojiet savu spēļu baudījumu.

Monitorā parādītie FreeSync izvēlnes elementi var atšķirties atkarībā no monitora modeļa un saderības ar AMD grafikas karti.

- **Off:** izmantojiet, lai atspējotu opciju FreeSync.
- **On:** ieslēdziet AMD grafikas karšu funkciju FreeSync. Dažu spēļu laikā var būt manāma neregulāra mirgoņa.

Kad izmantojat funkciju FreeSync, izvēlieties optimālu izšķirtspēju.

Kā izvēlēties ekrāna atsvaidzes intensitātes iestatīšanas metodi, lūdzu, skatiet sadaļā **Jautājumi un atbildes** → **Kā es varu mainīt frekvenci?**

- Šī izvēlne nav pieejama, kad **PC/AV Mode** iestatījums ir **AV**.
- Šī izvēlne nav pieejama, ja ir iespējota funkcija **PIP Mode**.
- Funkcija FreeSync ir pieejama tikai režīmā **HDMI** vai **DisplayPort**. Izmantojiet ražotāja nodrošināto HDMI/DP kabeli, kad lietojat funkciju FreeSync.
- Ja tiek lietota funkcija FreeSync un datora ekrānā redzams teksts izskatās izplūdis vai bojāts, atrisiniet šo problēmu, nomainot datora ekrāna izšķirtspēju uz ieteikto izšķirtspēju.
- Ja **DisplayPort Ver.** iestatījums ir **1.1**, **FreeSync Premium Pro** režīms tiek atspējots.
- Ja **DisplayPort Ver.** iestatījums ir **1.2**, **FreeSync Premium Pro** režīms tiek atspējots.
- Ja iestatāt **HDMI Mode** (HDMI režīms) uz **1.4**, režīms **FreeSync Premium Pro** ir atspējots.

Ja spēles spēlēšanas laikā izmantosit funkciju FreeSync, var rasties šādi simptomi:

- Atkarībā no grafikas kartes veida, spēļu iespēju iestatījumiem vai demonstrētā videoklipa var būt novērojama ekrāna mirgoņa. Mēģiniet rīkoties šādi: samaziniet spēles iestatījumu vērtības, nomainiet pašreizējo **FreeSync Premium Pro** režīmu uz **Off** vai apmeklējiet AMD tīmekļa vietni, lai uzzinātu savas grafikas kartes draivera versiju un atjauninātu to uz jaunāko versiju.
- Funkcijas FreeSync lietošanas laikā var būt novērojama ekrāna mirgoņa, jo var mainīties grafikas kartes izejas signāla frekvence.
- Atkarībā no izšķirtspējas spēles laikā var būt mainīgs reaģēšanas ātrums. Augstāka izšķirtspēja parasti palielina atbildes laiku.
- Var pasliktināties monitora skaņas kvalitāte.

— Ja rodas problēmas ar šīs funkcijas lietošanu, sazinieties ar Samsung klientu apkalpošanas centru.

— Ja maināt ekrāna izšķirtspēju, kad funkcijas iestatījums ir **On**, var tikt īslaicīgi rādīts tukšs ekrāns videokartes kļūdas dēļ. Izvēlieties **FreeSync Premium Pro** iestatījumu **Off** un mainiet izšķirtspēju.

— Šī funkcija nav pieejama ierīcēs (piemēram, audio-video ierīcēs), kurām nav AMD videokartes. Ja funkcija tiek aktivizēta, ekrāns var nedarboties pareizi.

Grafikas karšu sarakstā esošie modeļi atbalsta funkciju FreeSync

Funkciju FreeSync var izmantot tikai kopā ar noteiktiem AMD grafikas karšu modeļiem. Atbalstītās grafikas kartes skatiet šajā sarakstā:

Pārlicinieties, vai esat instalējis jaunākos oficiālos AMD grafikas draiverus, kas atbalsta funkciju FreeSync.

— Lai uzzinātu par citiem AMD grafikas karšu modeļiem, kas atbalsta FreeSync funkciju, apmeklējiet oficiālo AMD tīmekļa vietni.

— Ja izmantojat cita ražotāja grafikas karti, izvēlieties **FreeSync Premium Pro Off**.

— Ja funkcija FreeSync tiek lietota, izmantojot HDMI kabeli, tā var nedarboties atsevišķu AMD grafikas karšu joslas platuma ierobežojuma dēļ.

- Radeon™ RX Vega series
- Radeon™ RX 500 series
- Radeon™ RX 400 series
- Radeon™ R9/R7 300 series (izņemot R9 370/X, R7 370/X, R7 265)
- AMD Radeon™ 5500 Series
- AMD Radeon™ 5700 Series
- Radeon™ Pro Duo (2016 edition)
- Radeon™ R9 Nano series
- Radeon™ R9 Fury series
- Radeon™ R9/R7 200 series (izņemot R9 270/X, R9 280/X)
- AMD Radeon™ 5600 Series
- AMD Radeon™ RX 6000 Series