

# Lietošanas rokasgrāmata

---

F32TU87\*

Krāsa un izskats var atšķirties atkarībā no izstrādājuma. Lai uzlabotu izstrādājuma veiktspēju, tā specifikācijas var tikt mainītas bez iepriekšēja brīdinājuma.

Kvalitātes uzlabošanas nolūkā rokasgrāmatas saturs var tikt mainīts bez iepriekšēja brīdinājuma.

© Samsung

Uzņēmumam Samsung pieder autortiesības uz šo rokasgrāmatu.

Šīs rokasgrāmatas daļēja vai pilnīga izmantošana vai reprodukcija bez uzņēmuma Samsung atļaujas ir aizliegta.

Preču zīmes, kas nav Samsung, pieder to attiecīgajiem īpašniekiem.

Administrācijas maksa var tikt pieprasīta šādās situācijās:

- (a) pēc jūsu pieprasījuma tiks izsaukts inženieris, bet netiks konstatēti nekādi izstrādājuma defekti (t.i., ja neesat izlasījis šajā lietotāja rokasgrāmatā sniegto informāciju);
- (b) jūs aizvedīsiet televizoru uz remonta centru, kurā netiks konstatēti nekādi izstrādājuma defekti (t.i., ja neesat izlasījis šajā lietotāja rokasgrāmatā sniegto informāciju).

Jūs tiksiet informēts par administrācijas maksas apjomu pirms tehniskā darbinieka vizītes.

---

# Saturā rādītājs

## Pirms izstrādājuma lietošanas

Drošības pasākumi	4
Elektrība un drošība	4
Instalēšana	5
Darbība	6
Tīrīšana	7
Pareiza poza izstrādājuma lietošanai	8

## Sagatavošana

Instalēšana	9
Statīva pievienošana	9
Statīva noņemšana	10
Piesardzības pasākumi izstrādājuma pārvietošanas laikā	10
Vietas pārbaude ap izstrādājumu	11
Izstrādājuma slīpuma un augstuma regulēšana	11
Izstrādājuma pagriešana	12
Pretnozagšanas slēdzene	12
Sienas montāžas komplekta specifikācijas (VESA)	13
Vadības panelis	14
Tiešo taustiņu ceļvedis	15

## Avota ierīces pievienošana un izmantošana

Pirms izstrādājuma pievienošanas izlasiet tālāk sniegto informāciju.	16
Porti	17
Datora pievienošana un lietošana	18
Savienojuma izveide, izmantojot HDMI kabeli	18
Savienojuma izveide, izmantojot HDMI-DVI kabeli	18
Savienojuma izveide, izmantojot DP kabeli	18
Savienojuma izveide, izmantojot Thunderbolt™ 3 / 4 kabeli vai C tipa USB kabeli	19
Duālā displeja (ziedlapķēdes) pievienošana	20
Austiņu vai radioaustiņu pievienošana	20
Pievienošana elektrotīklam	20
Izstrādājuma kā USB centrmezgla pievienošana datoram	21
Pievienoto kabeļu sakārtošana	22
Optimālas izšķirtspējas iestatīšana	23
Grafikas kartes, kas atbalsta HDR10 režīmu	23

## Menu

Picture	24
PIP/PBP	28
OnScreen Display	29
System	30
Support	32

## Programmatūras instalēšana

Easy Setting Box	33
Instalācijas ierobežojumi un problēmas	33
Sistēmas prasības	33
Draivera instalēšana	33

---

# Saturā rādītājs

## Problēmu novēršanas rokasgrāmata

---

Prasības pirms sazināšanās ar Samsung klientu apkalpošanas centru	34
Izstrādājuma diagnostika (ekrāna problēma)	34
Izšķirtspējas un frekvences pārbaude	34
Pārbaudiet sekojošo.	34

---

Jautājumi & atbildes	36
----------------------	----

## Specifikācijas

---

Vispārīgi	37
-----------	----

---

Standarta signālu režīmu tabula	38
---------------------------------	----

## Pielikums

---

Atbildība par maksas pakalpojumu (izmaksas, ko sedz klients)	40
Bojājumi, kas nav radušies izstrādājuma defekta dēļ	40
Izstrādājums ir bojāts klienta vainas dēļ	40
Citi gadījumi	40

---

WEEE	41
Izstrādājuma pareiza likvidēšana (Attiecas uz nolietotām elektriskām un elektroniskām ierīcēm)	41

# 1. nodaļa

## Pirms izstrādājuma lietošanas

### Drošības pasākumi

#### Brīdinājums

Ja netiek ievērotas instrukcijas, var gūt nopietnus vai nāvējošus ievainojumus.







#### Uzmanību

Ja netiek ievērotas instrukcijas, var tikt radīti savainojumi vai īpašumu bojājumi.

#### UZMANĪBU

#### ELEKTROŠOKA RISKS. NEATVĒRT.

UZMANĪBU: LAI MAZINĀTU ELEKTRISKĀS STRĀVAS TRIECIENA RISKU, NEATVERIET PĀRSEGU (VAI AIZMUGURES PĀRSEGU). IZSTRĀDĀJUMA IEKŠPUSĒ NAV DETAĻU, KURAS VARĒTU NOMAINĪT LIETOTĀJS. APKOPES NEPIECIEŠAMĪBAS GADĪJUMĀ VĒRSIETIES PIE KVALIFICĒTIEM DARBINIEKIEM.

	Šis simbols norāda uz to, ka iekšpusē ir augsta voltāža. Jebkāda veida saskarsme ar jebkuru šī izstrādājuma iekšēju daļu ir bīstama.		Maiņstrāvas spriegums: ar šo simbolu apzīmētais nominālais spriegums ir maiņstrāvas spriegums.
	Šis simbols norāda, ka izstrādājuma komplektācijā ir iekļauta svarīga literatūra par izmantošanu un apkopi.		Līdzstrāvas spriegums: ar šo simbolu apzīmētais nominālais spriegums ir līdzstrāvas spriegums.
	II klases izstrādājums: šis simbols norāda, ka nav nepieciešams drošības elektriskais savienojums ar zemi (zemējums). Ja šis simbols nav norādīts uz produkta ar strāvas pievadu, produktam IR jābūt uzticamam savienojumam ar aizsargzemējurnu (zemējumu).		Uzmanību. Skatiet lietošanas instrukcijas: šis simbols norāda, ka lietotājam ir jākonsultējas ar lietotāja rokasgrāmatu, lai uzzinātu detalizētāku drošības informāciju.

### Elektrība un drošība

#### Brīdinājums

- Nelietojiet bojātu strāvas vadu vai kontaktspraudni, vai nenostiprinātu kontaktligzdu.
- Nepievienojiet vienai kontaktligzdai vairākus izstrādājumus.
- Nepieskarieties strāvas kontaktspraudnim ar mitrām rokām.
- Ievietojiet strāvas kontaktspraudni līdz galam kontaktligzdā.
- Ievietojiet strāvas kabeli iezemētā kontaktligzdā (tikai 1. tipa izolētām ierīcēm).
- Nelokiet un neraujiet strāvas vadu ar spēku. Novietojiet smagus priekšmetus uz strāvas vada.
- Novietojiet strāvas vadu vai izstrādājumu karstuma avotu tuvumā.
- Lai notīrītu putekļus no kontaktdakšas spraudņiem vai kontaktligzdas, izmantojiet sausu drānu.

#### Uzmanību

- Neatvienojiet strāvas vadu izstrādājuma lietošanas laikā.
- Lietojiet tikai uzņēmuma Samsung izstrādājuma komplektācijā iekļauto strāvas vadu. Nelietojiet strāvas vadu ar citiem izstrādājumiem.
- Lietojiet tādu kontaktligzdu, kur pievienotajam strāvas vadam nav traucējošu priekšmetu.
  - Problēmu gadījumā atvienojiet strāvas vadu, lai pārtrauktu strāvas padevi izstrādājumam.
- Atvienojot strāvas vadu no kontaktligzdas, turiet kontaktspraudni.

---

## Instalēšana

### Brīdinājums

- Nenovietojiet uz izstrādājuma sveces, insektu atbaidītājus vai cigaretes. Neuzstādiet izstrādājumu karstuma avota tuvumā.
- Plastmasas iesaiņojumu glabājiet bērniem nepieejamā vietā.
  - Pretējā gadījumā pastāv bērna nosmakšanas risks.
- Neuzstādiet izstrādājumu uz nestabilas vai kustīgas virsmas (nestabils skapis, slīpa virsma utt.).
  - Izstrādājums var nokrist un tikt sabojāts, un/vai izraisīt ievainojumus.
  - Lietojot izstrādājumu vietās, kur ir pārāk liela vibrācija, izstrādājums var tikt sabojāts vai var izraisīt ugunsgrēku.
- Neuzstādiet izstrādājumu transportlīdzeklī vai vietā, kur tas ir pakļauts putekļiem, mitrumam (piemēram, ūdens pilēm) eļļai vai dūmiem.
- Nepakļaujiet izstrādājumu tiešas saules gaismas, karstuma vai karstu objektu, piemēram, krāsns, iedarbībai.
  - Pretējā gadījumā var tikt samazināts izstrādājuma kalpošanas ilgums vai izraisīts ugunsgrēks.
- Neuzstādiet izstrādājumu bērniem viegli pieejamā vietā.
  - Izstrādājums var nokrist un savainot bērnus.
- Pārtikā lietojamā eļļa (piemēram, sojas pupiņu eļļa) var sabojāt vai deformēt izstrādājumu. Neturiet izstrādājumu eļļas tuvumā. Tāpat neuzstādiet un nelietojiet izstrādājumu virtuvē vai plīts tuvumā.

---

### Uzmanību

- Pārvietojiet izstrādājumu uzmanīgi, lai to nenomestu.
- Nenovietojiet izstrādājumu ar ekrānu uz leju.
- Uzstādot izstrādājumu uz skapja vai plaukta, pārliecinieties, vai izstrādājuma apakšējā mala neatrodas pārāk tuvu skapja vai plaukta malai.
  - Izstrādājums var nokrist un tikt sabojāts, un/vai izraisīt ievainojumus.
  - Izstrādājuma uzstādīšanai izvēlieties pietiekami lielu skapi vai plauktu.
- Novietojiet izstrādājumu saudzīgi.
  - Pretējā gadījumā var tikt izraisīta izstrādājuma kļūme vai radīti savainojumi.
- Ja izstrādājums tiek uzstādīts neparastā vietā (vietā, kas pakļauta smalku putekļu, ķīmisku vielu, pārmērīgas temperatūras vai liela mitruma līmeņa ietekmei, vai vietā, kur izstrādājums tiks darbināts nepārtraukti ilgu laika periodu), tas var būtiski ietekmēt tā veiktspēju.
  - Ja vēlaties uzstādīt izstrādājumu šādā vietā, sazinieties ar uzņēmuma Samsung klientu apkalpošanas centru.
- Pirms ierīces salikšanas, novietojiet ierīci uz līdzenas un stabilas virsmas tā, lai ekrāns būtu uz leju.

---

## Darbība

### Brīdinājums

- Izstrādājuma iekšpusē ir augsts spriegums. Nemēģiniet izjaukt, remontēt vai modificēt izstrādājumu.
  - Ja nepieciešams remonts, sazinieties ar uzņēmuma Samsung klientu apkalpošanas centru.
- Lai pārvietotu izstrādājumu, vispirms no tā atvienojiet visus kabeļus, tostarp strāvas kabeli.
- Ja izstrādājums rada divainu troksni, degšanas smaku vai dūmus, nekavējoties atvienojiet strāvas vadu un sazinieties ar uzņēmuma Samsung klientu apkalpošanas centru.
- Neļaujiet bērniem karāties izstrādājumā vai rāpties uz tā.
  - Bērni var tikt savainoti vai gūt nopietnus ievainojumus.
- Ja izstrādājums nokrīt vai ir bojāts tā ārējais ietvars, izslēdziet izstrādājumu un atvienojiet strāvas vadu. Pēc tam sazinieties ar uzņēmuma Samsung klientu apkalpošanas centru.
  - Turpinot lietot izstrādājumu, var tikt izraisīts ugunsgrēks vai elektriskās strāvas trieciens.
- Neatstājiet uz izstrādājuma smagus priekšmetus vai priekšmetus, kas piesaista bērnu uzmanību (piemēram, rotaļlietas, saldumus).
  - Bērnam mēģinot paņemt rotaļlietu vai saldumus, izstrādājums vai smagie priekšmeti var krist, izraisot nopietnus savainojumus.
- Zibens vai pērkona laikā izslēdziet izstrādājumu un atvienojiet strāvas vadu.
- Nemetiet uz izstrādājuma priekšmetus un negrūstiet to.
- Nepārvietojiet izstrādājumu, velkot to aiz strāvas vada vai cita kabeļa.
- Gāzes noplūdes gadījumā nepieskarieties izstrādājumam vai strāvas vadam. Nekavējoties izvēdiniet telpas.
- Nepārvietojiet un neceliet izstrādājumu, velkot to aiz strāvas vada vai cita kabeļa.
- Izstrādājuma tuvumā neglabājiet degošus aerosolus vai viegli uzliesmojošas vielas.
- Pārlicinieties, vai galdauts un aizkarī neaizsedz atveres.
  - Augstas iekšējās temperatūras dēļ var izcelties ugunsgrēks.

- 
- Neievietojiet metāla priekšmetus (piemēram, irbuļus, monētas, matu spraudītes) vai viegli uzliesmojošus priekšmetus (piemēram, papīru, sērkokciņus) izstrādājumā (piemēram, atverēs vai ievades/izvades portos).
    - Ja izstrādājumā nonāk ūdens vai kāds svešķermenis, izslēdziet izstrādājumu un atvienojiet strāvas vadu. Pēc tam sazinieties ar uzņēmuma Samsung klientu apkalpošanas centru.
  - Nenovietojiet uz izstrādājuma šķīdrumu saturošus priekšmetus (piemēram, vāzes, podus, pudeles) vai citus metāla priekšmetus.
    - Ja izstrādājumā nonāk ūdens vai kāds svešķermenis, izslēdziet izstrādājumu un atvienojiet strāvas vadu. Pēc tam sazinieties ar uzņēmuma Samsung klientu apkalpošanas centru.

## Uzmanību

- Attēlojot ekrānā nemainīgu attēlu ilgāku laika periodu, tajā var izdegt pēcattēli vai parādīties bojāti pikseli.
  - Ja izstrādājumu neizmantojat ilgāku laiku, iestatiet ekrānam enerģijas taupīšanas režīmu vai kustīga attēla ekrānsaudzētāju.
- Ja nelietosit izstrādājumu ilgāku laika periodu (piemēram, atvaļinājuma laikā), atvienojot strāvas vadu no kontaktligzdas.
  - Sakrājušies putekļi un karstums var izraisīt ugunsgrēku, elektriskās strāvas triecienu vai elektriskās strāvas noplūdi.
- Izmantojiet izstrādājumu ar ieteicamo izšķirtspēju un frekvenci.
  - Pretējā gadījumā var pasliktināties redze.
- Neturiet izstrādājumu apgrieztu otrādi un nepārvietojiet to, turot aiz statīva.
  - Izstrādājums var nokrist un tikt sabojāts vai izraisīt ievainojumus.
- Skatoties uz ekrānu no pārāk tuva atstatuma ilgāku laika periodu, var pasliktināties redze.
- Izstrādājuma tuvumā neizmantojiet mitrinātājus vai krāsnis.
- Lietojot izstrādājumu, ik stundu vismaz 5 minūtes atpūtiniet acis vai skatieties uz objektiem tālumā.
- Ja izstrādājums tiek lietots ilgāku laika periodu, nepieskarieties ekrānam, jo tas ir karsts.
- Sīkos piederumus glabājiet bērniem nepieejamā vietā.
- Pielāgojot izstrādājuma leņķi vai statīva augstumu, rīkojieties uzmanīgi.
  - Jūsu roka vai pirksts var iesprūst un tikt savainots.
  - Novietojot izstrādājumu pārāk slīpā pozīcijā, tas var nokrist un radīt savainojumus.
- Nenovietojiet uz izstrādājuma smagus priekšmetus.
  - Pretējā gadījumā var tikt izraisīta izstrādājuma kļūme vai radīti savainojumi.
- Izmantojot austiņas, neieslēdziet pārāk lielu skaļumu.
  - Ja skaņa ir pārāk skaļa, varat sabojāt dzirdi.

## Tīrīšana

Uz modeļiem ar gludi apstrādātu virsmu var rasties balti traipi, ja to tuvumā tiek lietots ultraskaņas viļņu mitrinātājs.

— Ja vēlaties veikt izstrādājuma iekšpuses tīrīšanu, sazinieties ar Samsung klientu apkalpošanas centru (tas ir maksas pakalpojums).

Nespiediet izstrādājuma ekrānu ar rokām vai citiem priekšmetiem. Pretējā gadījumā var sabojāt ekrānu.

— Tīriet uzmanīgi, jo paneli un moderno šķidro kristālu displeja paneļa ārpusi var viegli saskrāpēt.

Tīrot ievērojiet šādas darbības.

**1** Izslēdziet izstrādājumu un datoru.

**2** Atvienojiet strāvas vadu no izstrādājuma.

— Turiet strāvas kabeli aiz kontaktspraudņa un nepieskarieties kabelim ar mitrām rokām. Pretējā gadījumā var tikt izraisīts elektriskās strāvas trieciens.

**3** Izstrādājuma slaucīšanai izmantojiet tīru, mīkstu un sausu drānu.

Samitriniet mīkstu drāniņu ūdenī, izgrieziet to un pēc tam izmantojiet to, lai noslaucītu izstrādājuma virsmu.

– Izstrādājuma tīrīšanai nelietojiet tīrīšanas līdzekli, kura sastāvā ir spirts, šķīdinātājs vai virsmaktīvā viela.

– Nesmidziniet ūdeni vai mazgāšanas līdzekli tieši uz izstrādājuma.

**4** Kad tīrīšana ir pabeigta, pievienojiet izstrādājumam strāvas vadu.

**5** Ieslēdziet izstrādājumu un datoru.

---

## Pareiza poza izstrādājuma lietošanai



Lietojot izstrādājumu, ieņemiet pareizu pozu:

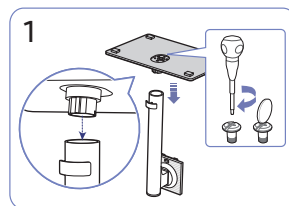
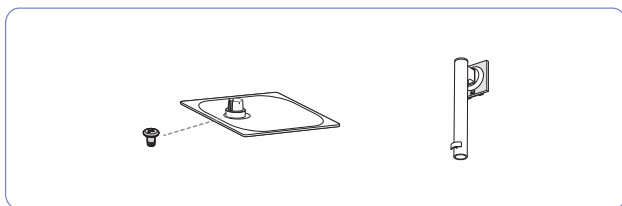
- Iztaisnojiet muguru.
- Starp ekrānu un acīm saglabājiēt 45–50 cm lielu attālumu un skatieties ekrānā, skatienu vēršot nedaudz uz leju.
- Acis pozicionējiēt tieši iepretim ekrānam.
- Pielāgojiēt leņķi tā, lai ekrānā neatspīdētu gaisma.
- Novietojiēt apakšdelmus perpendikulāri augšdelmiem un vienā līmenī ar plaukstu augšpusi.
- Novietojiēt elkoņus taisnā leņķī.
- Pielāgojiēt izstrādājuma atrašanās augstumu, lai jūs varētu salocīt ceļus 90 grādu vai platākā leņķī, papēžus novietot uz grīdas un rokas — zemāk par sirds atrašanās līmeni.
- Veiciet acīm paredzētus vingrojumus vai mirkšķiniēt biežāk acis; tas palīdzēs novērst acu nogurumu.



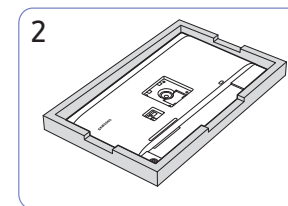
# 2. nodaļa Sagatavošana

## Instalēšana

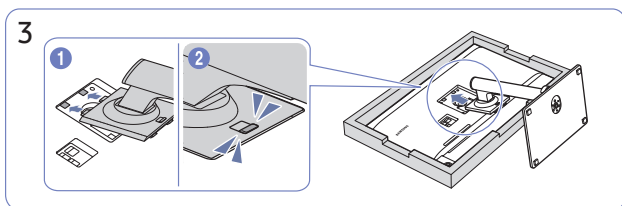
### Statīva pievienošana



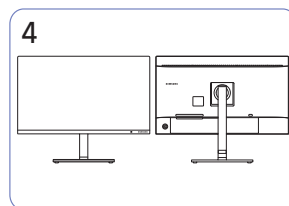
Novietojiet statīva pamatni uz statīva kāta tādā virzienā, kā parādīts attēlā. Pievelciet skrūvi statīva apakšpusē līdz galam, lai tā pilnībā nofiksētos.



Novietojiet komplektācijā esošo aizsargājošo putuplasta plāksni (spilvenu) uz grīdas un uz tās novietojiet izstrādājumu ar ekrānu uz leju, kā parādīts attēlā. Ja putuplasta plāksne nav pieejama, izmantojiet biezu matraci.



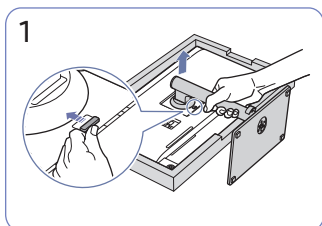
Novietojiet statīva kātu uz displeja, kā parādīts attēlā.



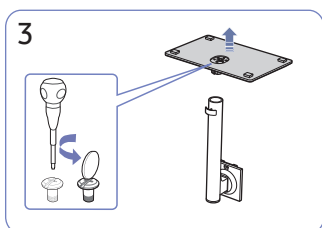
Statīva salikšana ir pabeigta.

## Statīva noņemšana

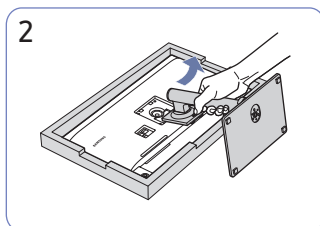
— Pirms statīva noņemšanas no izstrādājuma novietojiet izstrādājumu uz līdzenas un stabilas virsmas, ekrānu pavēršot uz leju.



Novietojiet izstrādājumu uz tīras un līdzenas virsmas, kā parādīts attēlā. Pastumiet pārslēgu uz augšu un turiet. Pagrieziet displeja statīva kātu pretēji pulksteņrādītāja kustības virzienam par 10°.

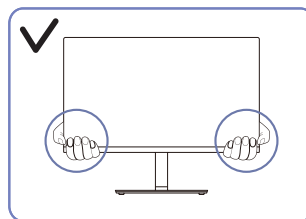


Atskrūvējiet skrūvi statīva pamatnes apakšpusē un pēc tam noņemiet statīva kātu no statīva pamatnes, velkot to bultiņas norādītājā virzienā, kā parādīts attēlā.

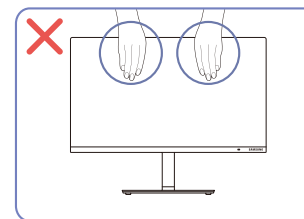


Paceliet statīva kātu bultiņas norādītājā virzienā, lai atvienotu to no displeja.

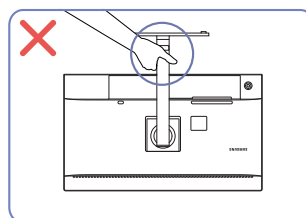
## Piesardzības pasākumi izstrādājuma pārvietošanas laikā



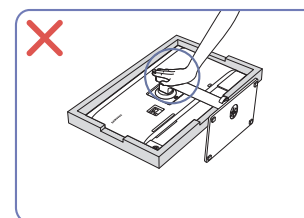
- Pārvietošanas laikā turiet izstrādājumu aiz tā apakšējiem stūriem vai malām.



- Nespiediet tieši uz ekrāna.
- Pārvietojot izstrādājumu, neturiet to aiz ekrāna.



- Neturiet izstrādājumu augšpēdus tikai aiz statīva.

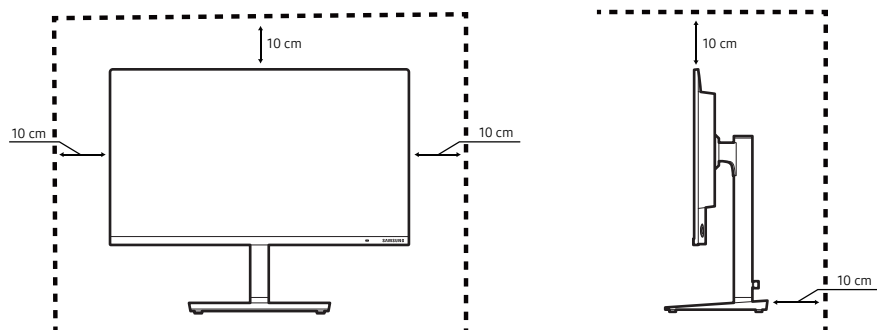


- Nespiediet izstrādājumu uz leju. Pretējā gadījumā izstrādājums var tikt sabojāts.

## Vietas pārbaude ap izstrādājumu

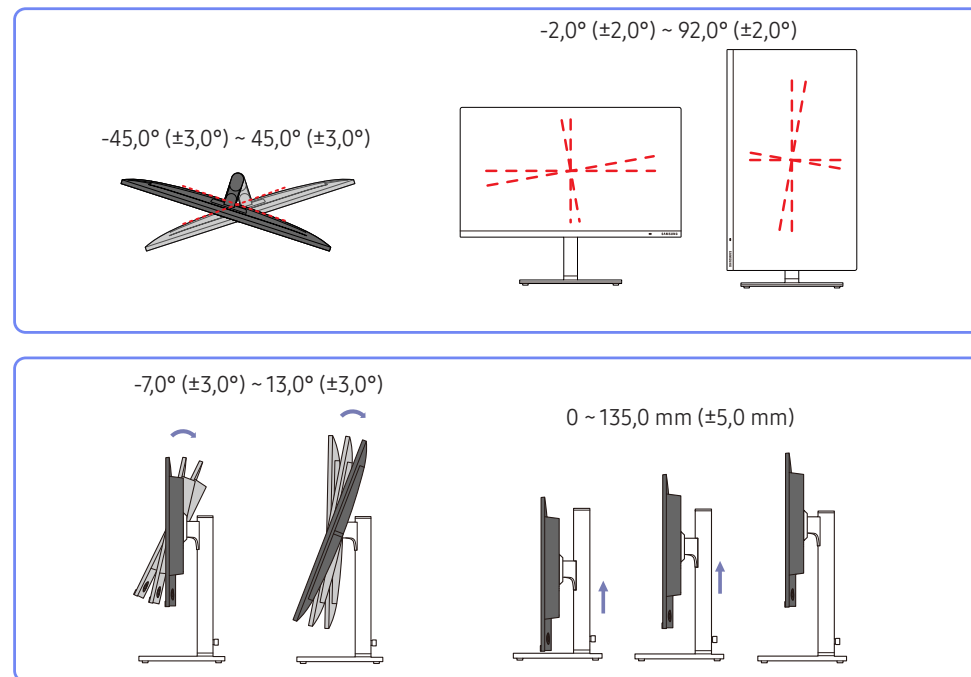
Uzstādot izstrādājumu, atstājiet pietiekami daudz vietas ventilācijai. Iekšējās temperatūras kāpums var izraisīt aizdegšanos un bojāt izstrādājumu. Uzstādot izstrādājumu, nodrošiniet pietiekami daudz brīvas vietas ap izstrādājumu, kā redzams attēlā.

— Izskats var atšķirties atkarībā no izstrādājuma.



## Izstrādājuma slīpuma un augstuma regulēšana

— Detaļu krāsa un forma var atšķirties no attēlos redzamās. Lai uzlabotu izstrādājuma kvalitāti, tā specifikācijas var tikt mainītas bez iepriekšēja paziņojuma.

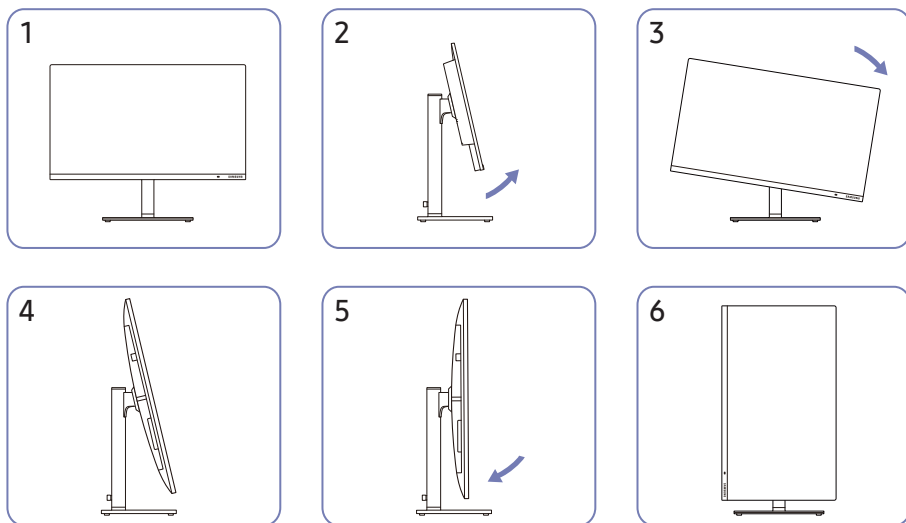


- Izstrādājuma slīpumu un augstumu var regulēt.
- Pieturiet izstrādājumu tā augšdaļā pa vidu un uzmanīgi pielāgojiet augstumu.
- Pagriešanu un augstuma regulēšanu var veikt tikai līdz noteiktam līmenim. Nepārsniedziet šos līmeņus, kad mēģināt pagriezt izstrādājumu vai noregulēt tā augstumu.

## Izstrādājuma pagriešana

— Detaļu krāsa un forma var atšķirties no attēlos redzamās. Lai uzlabotu izstrādājuma kvalitāti, tā specifikācijas var tikt mainītas bez iepriekšēja paziņojuma.

Varat pagriezt izstrādājumu kā parādīts tālāk.

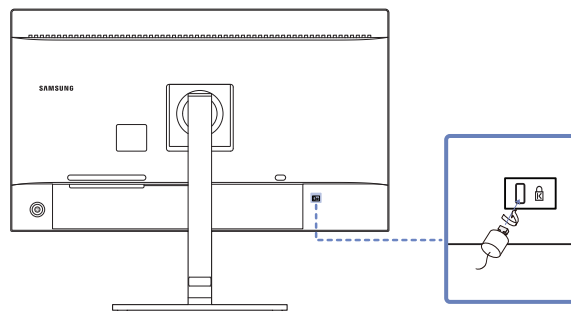


- Pirms izstrādājuma pagriešanas pārliecinieties, vai statīvs ir izvilckts līdz galam.
- Ja pagriezīsiet izstrādājumu, pirms tam pilnībā neizvelkot statīvu, izstrādājuma stūris var atsisties pret zemi un tas var tikt bojāts.
- Negrieziet izstrādājumu pretēji pulksteņrādītāja virzienam. Pretējā gadījumā varat sabojāt izstrādājumu.
- Pagriežot izstrādājumu, esiet piesardzīgs, lai nesabojātu izstrādājumu, saskaroties ar citu priekšmetu vai statīvu.

## Pretnozagšanas slēdzene

- Pretnozagšanas slēdzene ļauj droši izmantot šo izstrādājumu arī publiskās vietās.
- Bloķēšanas ierīces forma un bloķēšanas metode var atšķirties atkarībā no ražotāja. Plašāku informāciju skatiet rokasgrāmatās, kas iekļautas pretnozagšanas ierīces komplektācijā.

### Lai bloķētu pretnozagšanas ierīci:



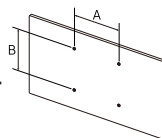
- 1 Piestipriniet pretnozagšanas ierīces kabeli pie kāda smaga objekta, piemēram, galda.
- 2 Izvelciet otra kabeļa galu cauri tā otrā galā esošajai cilpai.
- 3 Ievietojiet bloķēšanas ierīci pretnozagšanas slēdzene slotā, kas atrodas izstrādājuma aizmugurē.
- 4 Nobloķējiet bloķēšanas ierīci.
  - Pretnozagšanas ierīci var iegādāties atsevišķi.
  - Plašāku informāciju skatiet rokasgrāmatās, kas iekļautas pretnozagšanas ierīces komplektācijā.
  - Pretnozagšanas ierīces var iegādāties pie elektronikas preču mazumtirgotājiem vai tiešsaistē.

## Sienas montāžas komplekta specifikācijas (VESA)

— Sienas montāžas komplektu uzstādiet uz stabilas sienas perpendikulāri grīdai. Pirms uzstādāt sienas montāžas komplektu uz tādām virsmām kā, piemēram, ģipškartons, lūzdu, sazinieties ar tuvāko izplatītāju, lai saņemtu papildinformāciju. Ja uzstādīsiet izstrādājumu pie slīpas sienas, tas var nokrist un radīt nopietnus savainojumus. Samsung sienas montāžas komplektos ir iekļauta detalizēta uzstādīšanas rokasgrāmata un visas uzstādīšanai nepieciešamās detaļas.

- Neizmantojiet skrūves, kas ir garākas nekā standarta garums vai neatbilst VESA standarta skrūvju specifikācijām. Skrūves, kas ir par garu, var sabojāt izstrādājuma iekšpusi.
- Sienas montāžas komplektiem, kas neatbilst VESA standarta skrūvju specifikācijām, skrūvju garums var atšķirties atkarībā no sienas montāžas komplekta specifikācijām.
- Nepievelciet skrūves pārāk stingri. Tādējādi var sabojāt izstrādājumu vai arī tas var nokrist un izraisīt savainojumus. Uzņēmums Samsung neuzņemas atbildību par šādiem negadījumiem.
- Uzņēmums Samsung neuzņemas atbildību par izstrādājuma bojājumiem vai savainojumiem, kas radušies, ja ticis izmantots sienas montāžas komplekts, kas nav VESA ražojums, vai ja lietotājs nav ievērojis izstrādājuma uzstādīšanas instrukcijas.
- Neuzstādiet izstrādājumu slīpumā, kas pārsniedz 15 grādus.
- Sienas montāžas komplekta standarta izmēri ir norādīti tālāk tabulā.

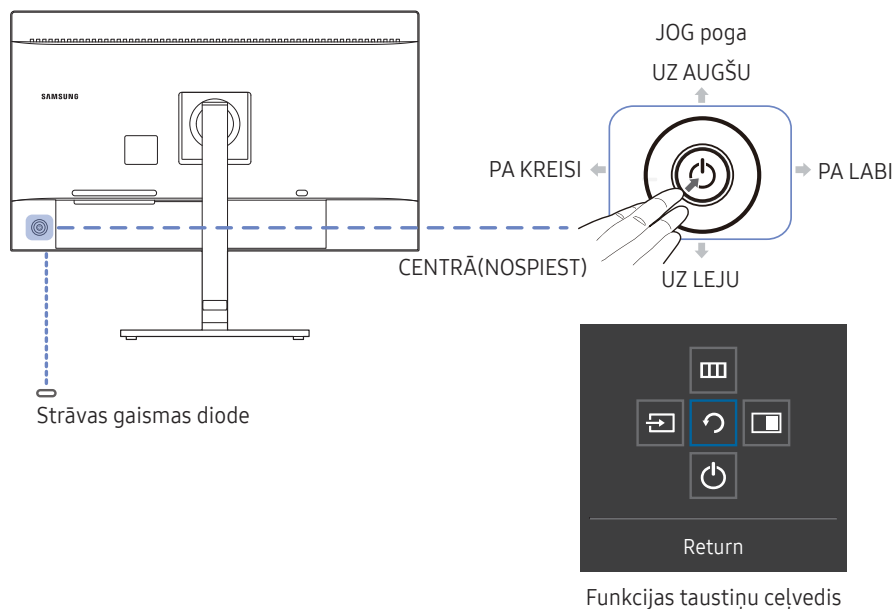
Modeļa nosaukums	VESA skrūvju caurumu izmēri (A*B) milimetros	Standarta skrūve	Daudzums
F32TU87*	100,0 x 100,0	4,0 mm Φ, 0,7 vītne* 10,0 mm gara	4 gab.




— Neuzstādiet sienas montāžas komplektu, ja izstrādājums ir ieslēgts. Tas var izraisīt elektrošoku kā rezultātā var rasties savainojumi.

## Vadības panelis

— Detaļu krāsa un forma var atšķirties no attēlos redzamās. Lai uzlabotu izstrādājuma kvalitāti, tā specifikācijas var tikt mainītas bez iepriekšēja paziņojuma.



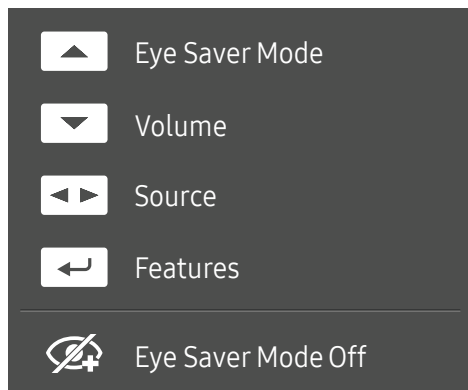
Detaļas	Apraksts
JOG poga	Vairākvirzienu poga, kas palīdz pārvietoties izvēlnēs.
Strāvas gaismas diode	Šī gaismas diode ir strāvas statusa indikators. — Strāvas gaismas diodes darbību var iespējot vai atspējot izvēlnes ekrānā. (☰ → <b>System</b> → <b>Power LED On</b> )
Funkcijas taustiņu ceļvedis	Lai izmantotu funkciju taustiņu ceļvedi, nospiediet pogu JOG, kad ir ieslēgts ekrāns. — Kad izstrādājumā netiek parādīta izvēlne, pogu JOG var izmantot, kā norādīts tālāk. — Uz augšu : mainiet iestatījumus vienumiem <b>Brightness</b> , <b>Contrast</b> un <b>Eye Saver Mode</b> . — Uz leju : mainiet vienuma <b>Volume</b> iestatījumu. — Pa labi vai pa kreisi: mainiet vienuma <b>Source</b> iestatījumu. — CENTRĀ(NOSPIEST): tiks lietots izvēlētais elements.
Source	 Mainiet ievades avotu. Mainot ievades avotu, ekrāna augšējā kreisajā stūrī tiek parādīts ziņojums.
Menu	 Atver galveno ekrāna izvēlni. Lai iespējotu vai atspējotu izvēlnes bloķēšanu, parādītajā Izvēlnē pārejiet pie nākamās darbības (pārvietojiet jog pogu pa labi) un pēc tam spiediet jog pogu pa kreisi 10 sekundes, līdz izvēlnes ekrāns tiek aizvērts. Ja ir aktivizēta izvēlnes bloķēšana, ir pieejamas iespējas <b>Brightness</b> , <b>Contrast</b> , <b>Eye Saver Mode</b> , <b>Volume</b> un <b>Information</b> .
PIP/PBP	 Iespējojiet <b>PIP/PBP</b> režīmu.
Power Off	 Izslēdziet izstrādājumu.
Return	 Izejiet no izvēlnes lapas.

---

## Tiešo taustiņu ceļvedis

— Kad tiek ieslēgts izstrādājuma ekrāns vai mainīts ievades avots, tiešo taustiņu ceļveža ekrānā tiek parādītas tālāk redzamās izvēlnes iespējas.

— Ja ir aktivizēts režīms **Eye Saver Mode**, tiek rādīts tiešo taustiņu ceļveža ekrāns. (👁️+ : On, 🚫👁️+ : Off)



- UZ AUGŠU: pielāgojiet elementu **Brightness, Contrast, Eye Saver Mode**.
- UZ LEJU: pielāgojiet elementu **Volume, Mute**.
- PA LABI/PA KREISI: pielāgojiet elementu **Source**.
- CENTRĀ(NOSPIEST): parādiet funkcijas taustiņu ceļvedi.

## 3. nodaļa

# Avota ierīces pievienošana un izmantošana

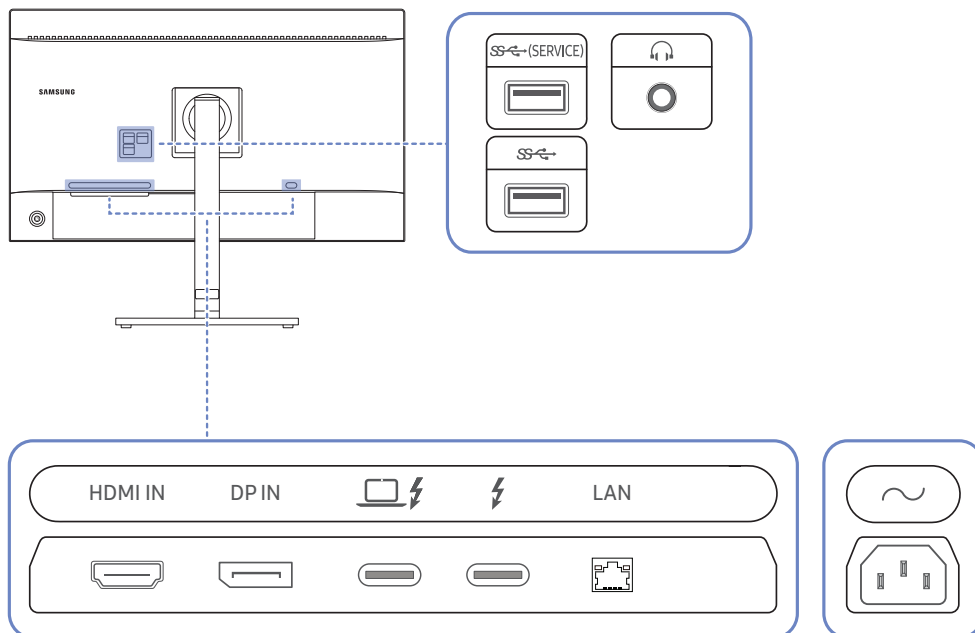
### Pirms izstrādājuma pievienošanas izlasiet tālāk sniegto informāciju.


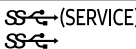




- 1 Pirms izstrādājuma pievienošanas pārbaudiet komplektācijā iekļauto signāla kabeļu abu portu formu un izstrādājuma un ārējās ierīces portu formu un atrašanās vietas.
  - 2 Pirms izstrādājuma pievienošanas atvienojiet strāvas kabeļus no izstrādājuma un ārējās ierīces, lai novērstu izstrādājuma bojājumus, ko var izraisīt īssavienojums vai pārspriegums.
  - 3 Kad visi signāla kabeļi ir pareizi pievienoti, vēlreiz pievienojiet strāvas kabeļus izstrādājumam un ārējai ierīcei.
  - 4 Kad pievienošana ir pabeigta, izlasiet rokasgrāmatu, lai iepazītos ar izstrādājuma funkcijām, piesardzības pasākumiem un citu informāciju, kas ir jāzina, lai izstrādājumu lietotu pareizi.
- Pievienošanas detaļas var atšķirties atkarībā no izstrādājuma.
  - Atkarībā no izstrādājuma tajā pieejamie porti var atšķirties.



## Porti

— Pieejamās funkcijas dažādiem izstrādājuma modeļiem var atšķirties. Detaļu krāsa un forma var atšķirties no attēlos redzamās. Lai uzlabotu izstrādājuma kvalitāti, tā specifikācijas var tikt mainītas bez iepriekšēja paziņojuma. Skatiet iegādāto izstrādājumu.



Pieslēgvietā	Apraksts
HDMI IN	Avota ierīces pievienošanai, izmantojot HDMI kabeli vai HDMI-DVI kabeli.
DP IN	Savieno ar datoru, izmantojot DP kabeli.
	Savienojuma izveide ar datoru, izmantojot Thunderbolt™ 3 / 4 kabeli vai C tipa USB kabeli.
LAN	Ja dators ir pievienots monitoram, izmantojot Thunderbolt™ 3 / 4 kabeli vai C tipa USB kabeli, pievienojiet šim portam LAN kabeli, lai datoru savienotu ar tīklu.
	Savienot ar USB ierīci. Šie porti ir iespējoti, ja dators ir savienots ar  portu, izmantojot Thunderbolt™ 3 / 4 kabeli vai C tipa USB kabeli.
	Savienojuma izveide ar izvades ierīci, piemēram, austiņām vai radioaustiņām.
	Pievienojiet monitora strāvas vadu izstrādājuma aizmugurē izvietotajai  (POWER IN) pieslēgvietai.

## Datora pievienošana un lietošana

Atlasiet savam datoram piemērotāko savienojuma metodi.

### Savienojuma izveide, izmantojot HDMI kabeli

HDMI IN

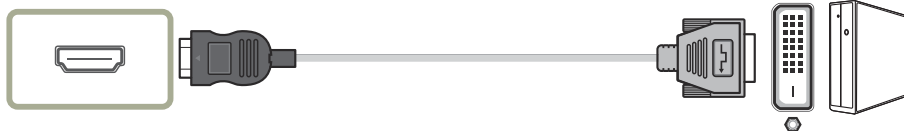


— Ja pievienojat HDMI kabeli, izmantojiet kabeli, kas bija iekļauts izstrādājuma sastāvdaļu komplektā. Ja izmantosit citu HDMI kabeli, nevis Samsung ieteikto, var pazemināties attēla kvalitāte.

— Ja izmantojat HDMI-C tipa USB kabeli, pievienojiet HDMI kabeli monitoram.

### Savienojuma izveide, izmantojot HDMI-DVI kabeli

HDMI IN



— Audio funkcija netiek atbalstīta, ja avota ierīce ir pievienota, izmantojot HDMI-DVI kabeli.

— Izmantojot HDMI-DVI kabeli, optimālā izšķirtspēja, iespējams, nav pieejama.

### Savienojuma izveide, izmantojot DP kabeli

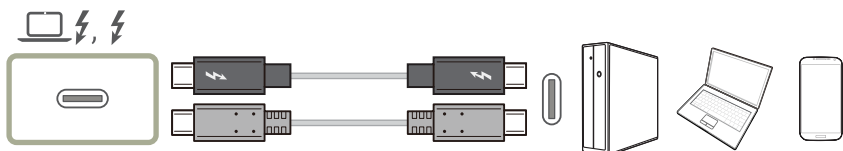
DP IN



— Ieteicams izmantot DP kabeli, kas ir īsāks par 1,5 m. Ja izmantosit kabeli, kas ir garāks par 1,5 m, var pasliktināties attēla kvalitāte.

— Ja izmantojat DP-C tipa USB kabeli, pievienojiet DP kabeli monitoram.

## Savienojuma izveide, izmantojot Thunderbolt™ 3 / 4 kabeli vai C tipa USB kabeli




Saskaņā ar USB Power Delivery 3.0 specifikāciju mūsu izstrādājums var uzlādēt jūsu datoru, ja savienojat to ar mūsu izstrādājumu, izmantojot Thunderbolt™ 3 / 4 kabeli.

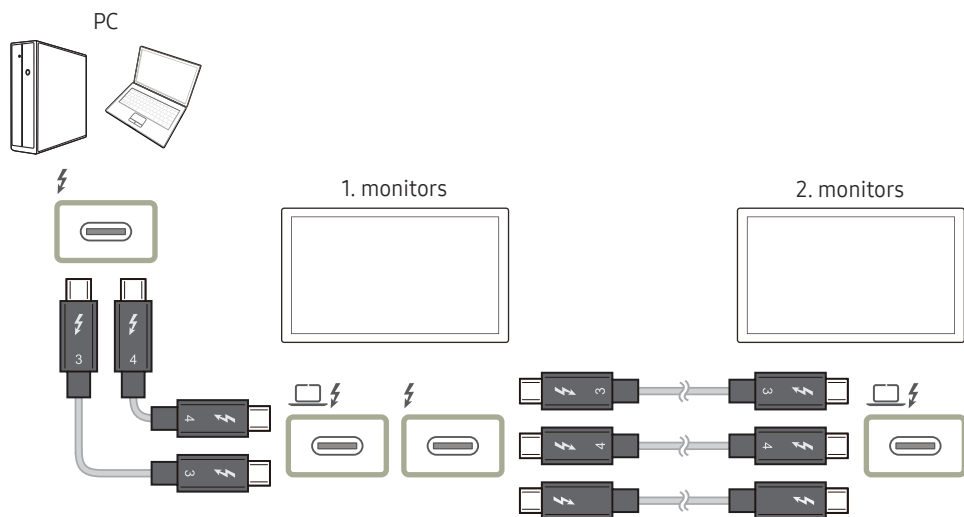
Lai izbaudītu visas Thunderbolt™ 3 tehnoloģijas iespējas, pievienojiet datoru, kas atbalsta šo tehnoloģiju, izmantojot Thunderbolt™ 3 / 4 kabeli, un pārlicinieties, vai visu savienoto ierīču un kabeļu izmantošanu atbalsta Intel Thunderbolt. Detalizētu atbalsta informāciju skatiet oficiālajā Intel tīmekļa vietnē.

Pirms izstrādājuma lietošanas atjauniniet datora BIOS programmu, Thunderbolt aparatprogrammatūru un Thunderbolt programmatūru uz to jaunākajām versijām, datorā apmeklējot oficiālo tīmekļa vietni.

Lai gan ir pieejami divi Thunderbolt™ 3 porti, kā galveno ierīci var identificēt tikai pirmo pievienoto Thunderbolt™ 3 ierīci. Detalizētu Thunderbolt™ 3 porta savienojumu specifikāciju, lūdzu, skatiet Thunderbolt oficiālajā tīmekļa vietnē.

- Ja vēlaties uzlādēt savu datoru, pārlicinieties, vai tas atbalsta strāvas ievadi. Daudzi ar Thunderbolt™ 3 saderīgi datori neatbalsta uzlādi, izmantojot C tipa USB portu, un daži datori var veikt uzlādi, tikai izmantojot tāda paša zīmola strāvas adapterus. Tā kā tirgū pieejamie datori ir ļoti dažādi, mēs nevaram garantēt, ka mūsu izstrādājums varēs uzlādēt visu veidu datorus, izmantojot Thunderbolt™ 3 portu.
- Atšķirībā no USB ierīcēm Thunderbolt™ 3 ierīcēm ir jāveic manuāla autentifikācija, izmantojot Intel Thunderbolt programmu, lai sistēma tās varētu atpazīt.
- Ņemot vērā, ka savienojuma izveide un pārtraukšana, izmantojot Thunderbolt, aizņem relatīvi ilgu laiku, neveiciet strauju signāla kabeļa vai strāvas kabeļa pievienošanu un atvienošanu. Pretējā gadījumā ierīces var tikt bojātas.
- Pievienojot kādu ārējo ierīci, kas pārsniedz Thunderbolt™ 3/C tipa USB porta uzlādes kapacitāti, noteikti izmantojiet šai ierīcei paredzēto adapteri. (Katra porta uzlādes kapacitāti skatiet izstrādājuma tehniskajos datos Samsung vietnē (<http://www.samsung.com>)). Pēc jaunināšanas uz Catalina 10.15.5 vai jaunāku versiju noteikti izmantojiet operētājsistēmu Mac.
- Pievienojot kādu piezīmjdatoru vai klēpj datoru, ieteicams to savienot ar  portu.
- Pārlicinieties, vai Thunderbolt™ 3 / 4 vai C tipa USB kabelis atbilst Thunderbolt™ 3 / 4 vai USB C tipa specifikācijai. Pretējā gadījumā ierīces var tikt bojātas. Ieteicams izmantot Samsung zīmola kabeli.
- Tā kā pastāv saderība ar tehnoloģiju Thunderbolt, tālruni, kas atbalsta C tipa USB displeju, var netikt parādīti mūsu izstrādājumā. Lai novērstu šo problēmu, jauniniet aparatprogrammatūru, sazinoties ar savu tālruņa ražotāju.
- Pievienojiet Thunderbolt™ 3 / 4 kabeli datoram, kas atbalsta Thunderbolt™ 3 / 4 tehnoloģiju, un pievienojiet C tipa USB kabeli datoram, kas atbalsta C tipa USB tehnoloģiju.

## Duālā displeja (ziedlapķēdes) pievienošana



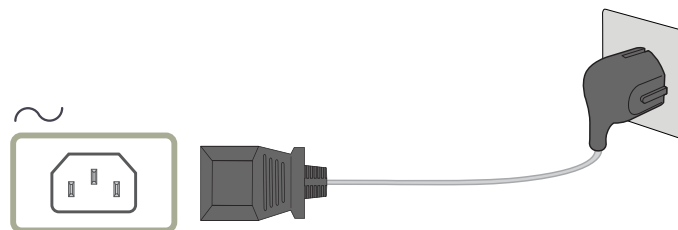
Duālā displeja (ziedlapķēde) atbalsts ir atkarīgs no jūsu datora un pievienotā Thunderbolt™ 3 / 4 kabeļa. Jūsu datora Thunderbolt™ 3 portam ir jāatbalsta duālā 4 K izvade ar atsvaides intensitāti 60 Hz, un jums ir atsevišķi jāiegādājas konkrēts 40Gbps Thunderbolt™ 3 / 4 kabelis (🔌🔌). Detalizētu Thunderbolt™ 3 / 4 kabeļa specifikāciju skatiet oficiālajā Thunderbolt tīmekļa vietnē.

## Austiņu vai radioaustiņu pievienošana



— Austiņu vai radioaustiņu ligzda atbalsta tikai 3 vadu TRS (tip-ring-sleeve) tipu.

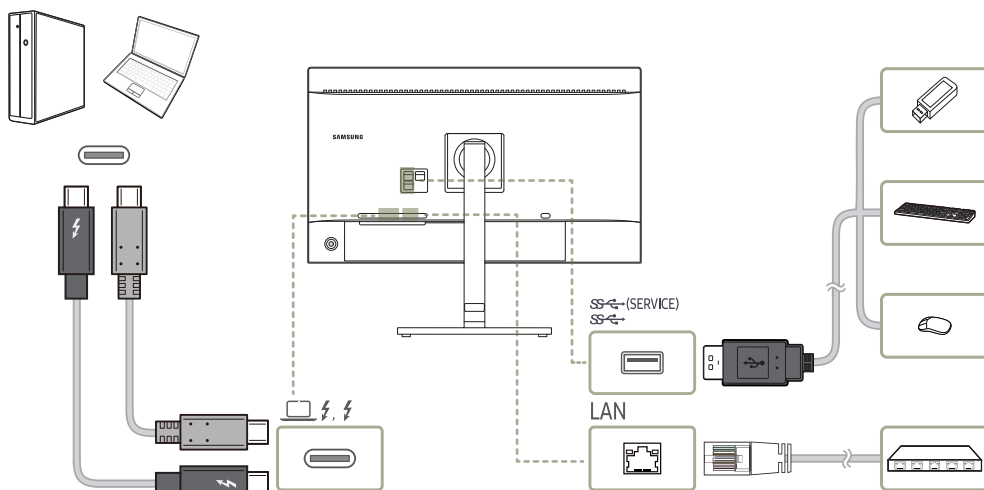
## Pievienošana elektrotīklam





Lai izmantotu izstrādājumu, pievienojiet barošanas kabeli strāvas kontaktligzdai un izstrādājuma (POWER IN) pieslēgvietai.

— Ieejas spriegums tiek pārslēgts automātiski.

## Izstrādājuma kā USB centrmezgla pievienošana datoram

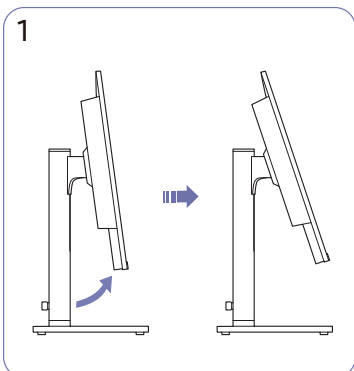


Izmantojiet izstrādājumu kā centrmezglu, lai savienotu datoru ar dažādām ierīcēm un/vai tīkliem.

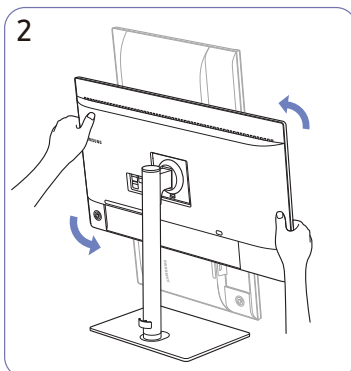
Lai izveidotu LAN savienojumu, izmantojiet Thunderbolt™ 3 / 4 kabeli:  portu vai C tipa USB kabeli:  portu.

- Dažos datoros tīkla savienojums, izmantojot LAN, var nebūt atbalstīts.
- Ja rodas ar USB saistītas problēmas, ko izraisa operētājsistēma, draiveru programmas vai programmatūra, lūdzu, sazinieties ar atbilstošo piegādātāju.
- Ņemot vērā dažādās tirgū pieejamās USB ierīces, mēs nevaram garantēt, ka mūsu izstrādājumi būs saderīgi ar visām USB ierīcēm.
- Ja izmantojat ārējā cietā diska diskdziņa lielapjoma atmiņas ierīci, kam ir vajadzīga papildu strāva, pievienojiet to strāvas avotam.
- Uzņēmums neatbild par ārējo ierīču problēmām vai bojājumiem, ko izraisījusi savienojumam neatbilstoša kabeļa lietošana.
- Daži izstrādājumi neatbilst USB standartam, un tas var izraisīt ierīces nepareizu darbību.

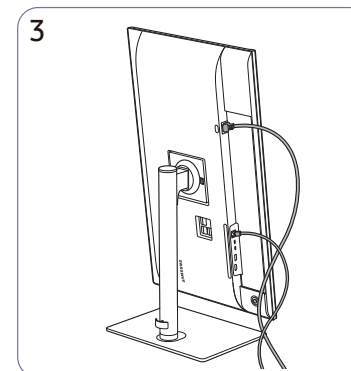
## Pievienoto kabeļu sakārtošana



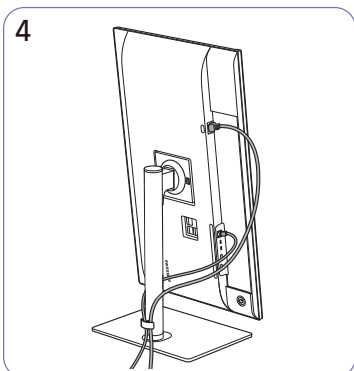
1 Sasveriet displeju, kā parādīts attēlā.



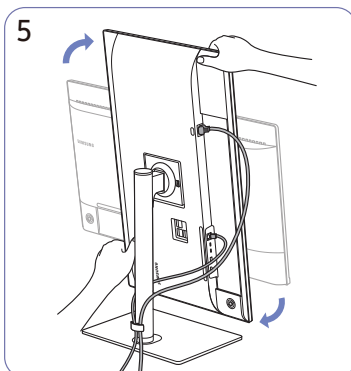
2 Pagrieziet izstrādājumu augstākajā vertikālā pozīcijā.



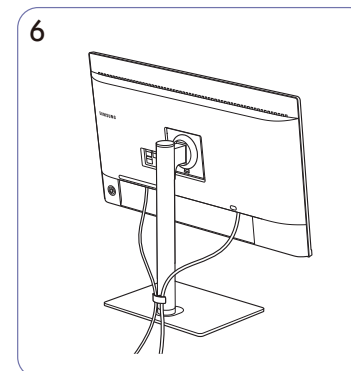
3 Pievienojiet atbilstošos kabeļus.



4 Ielieciet abus kabeļus kabeļa turētājā uz statīva (STATĪVA KABEĻU TURĒTĀJĀ), lai sakārtotu kabeļus, kā parādīts attēlā.



5 Pagrieziet izstrādājumu horizontālā pozīcijā.



6 Uzstādīšana ir pabeigta.

---

## Optimālas izšķirtspējas iestatīšana

Ieslēdzot izstrādājumu pirmo reizi pēc tā iegādes, tiks parādīts informatīvais ziņojums par optimālākās izšķirtspējas iestatīšanu.

Informatīvajā ziņojumā izvēlieties valodu un nomainiet datora izšķirtspēju uz optimālo iestatījumu.

- Ja optimālākā izšķirtspēja nav izvēlēta, ziņojums pēc noteikta laika tiks parādīts trīs reizes, pat ja izstrādājums tiks atkārtoti izslēgts un ieslēgts.
- Ja vēlaties iestatīt optimālu izšķirtspēju savam datoram, lūdzu, skatiet sadaļu (Jautājumi un atbildes) → [“Kā es varu mainīt izšķirtspēju?”](#)

## Grafikas kartes, kas atbalsta HDR10 režīmu

HDR10 režīmam var piekļūt tikai Windows 10 sistēmās, ja tiek izmantotas grafikas kartes, kas atbalsta Play Ready 3.0 digitālā satura tiesību pārvaldību (aizsargātam HDR saturam). Lai lietotu HDR10 režīmu, izmantojiet tālāk norādītās grafikas kartes.

- NVIDIA GeForce 1000 series vai jaunāku
  - AMD Radeon™ RX 400 series vai jaunāku
  - Intel UHD Graphics 600 series vai jaunāku
- Ieteicams izmantot grafikas kartes, kas atbalsta aparatūriskas paātrināšanas 10 bitu video satura dekodēšanu HDR video kodekiem.

# 4. nodaļa

## Menu

Funkcijas taustiņu ceļvedis → 

— Pieejamās funkcijas dažādiem izstrādājuma modeļiem var atšķirties. Detaļu krāsa un forma var atšķirties no attēlos redzamās. Lai uzlabotu izstrādājuma kvalitāti, tā specifikācijas var tikt mainītas bez iepriekšēja paziņojuma.

## Picture

2.	3.	Apraksts
<b>Picture Mode</b>		<p>Šī izvēlne nodrošina visoptimālāko attēla kvalitāti, kas piemērota izstrādājuma lietošanas videi.</p> <ul style="list-style-type: none"><li>— Šī izvēlne nav pieejama, ja ir iespējota funkcija <b>Eco Saving Plus</b>.</li><li>— Šī izvēlne nav pieejama, ja ir iespējota funkcija <b>Game Mode</b>.</li><li>— Šī izvēlne nav pieejama, ja ir iespējota funkcija <b>Eye Saver Mode</b>.</li><li>— Šī izvēlne nav pieejama, ja ir iespējota funkcija <b>PIP/PBP Mode</b>.</li></ul> <p>Režimā <b>PC</b></p> <ul style="list-style-type: none"><li>• <b>Custom</b>: pielāgojiet vēlamo kontrastu un spilgtumu.</li><li>• <b>Standard</b>: iegūstiet attēla kvalitāti, kas piemērota dokumentu rediģēšanai vai interneta lietošanai.</li><li>• <b>Cinema</b>: iegūstiet tādu monitora spilgtumu un asumu, kas ir piemērots video un DVD satura skatīšanai.</li><li>• <b>Dynamic Contrast</b>: iegūstiet vienmērīgu spilgtumu, izmantojot automātisko kontrasta pielāgošanu.</li><li>• <b>High Bright</b>: palieliniet ekrāna spilgtumu.</li></ul>















2.	3.	<p><b>Apraksts</b></p> <p>Režīmā <b>AV</b></p> <p>Kad ārējais ievades avots ir pievienots, izmantojot HDMI/DP, Thunderbolt™ 3/C tipa USB un <b>PC/AV Mode</b> iestatījums ir <b>AV</b>, režīmā <b>Picture Mode</b> ir pieejami četri rūpnīcā priekšiestatīti automātiskie attēla iestatījumi (<b>Dynamic, Standard, Movie</b> un <b>Custom</b>). Jūs varat aktivēt <b>Dynamic, Standard, Movie</b> vai <b>Custom</b> iestatījumus. Varat izvēlēties pielāgotos iestatījumus <b>Custom</b>, kas automātiski izsauc jūsu personalizētos attēla iestatījumus.</p> <ul style="list-style-type: none"> <li>• <b>Dynamic</b>: Izvēloties šo režīmu, ekrāna attēls ir asāks nekā <b>Standard</b> režīmā.</li> <li>• <b>Standard</b>: Izvēlieties šo režīmu, ja apkārtējā vide ir spilgta.</li> <li>• <b>Movie</b>: Izvēlieties šo režīmu, ja apkārtējā vide ir tumša. Šis režīms ietaupīs enerģiju un mazāk nogurdinās acis.</li> <li>• <b>Custom</b>: Izvēlieties šo režīmu, ja vēlaties noregulēt sev tīkamu attēlu.</li> </ul> <p>— Ievades avots ir 480 p, 576 p, 720 p vai 1080 p, un izstrādājumā attēls tiek rādīts parastā režīmā (ne visi modeļi atbalsta visus šos signālus.).</p>
<b>Brightness</b>		<p>Pielāgojiet vispārējo attēla spilgtumu. (Diapazons: 0~100)</p> <p>Augstāka vērtība liks attēlam izskatīties spilgtākam.</p> <p>— Šī izvēlne nav pieejama, ja funkcija <b>Picture Mode</b> ir iestatīta režīmā <b>Dynamic Contrast</b>.</p> <p>— Šī izvēlne nav pieejama, ja ir iespējota funkcija <b>Eco Saving Plus</b>.</p> <p>— Šī izvēlne nav pieejama, ja ir iespējota funkcija <b>Eye Saver Mode</b>.</p>
<b>Contrast</b>		<p>Pielāgojiet kontrastu starp objektiem un to fonu. (Diapazons: 0~100)</p> <p>Augstāka vērtība palielinās kontrastu, tādējādi liekot objektam izskatīties skaidrākam.</p> <p>— Šī opcija nav pieejama, ja funkcija <b>Picture Mode</b> ir režīmā <b>Cinema</b> vai <b>Dynamic Contrast</b>.</p> <p>— Šī izvēlne nav pieejama, ja ir iespējota funkcija <b>Game Mode</b>.</p> <p>— Šī izvēlne nav pieejama, ja ir iespējota funkcija <b>PIP/PBP Mode</b>.</p>

2.	3.	Apraksts
<b>Sharpness</b>		<p>Lieciet objektu līnijām izskatīties skaidrākām vai vairāk izplūdušām. (Diapazons: 0~100)</p> <p>Augstāka vērtība liks objektu līnijām izskatīties skaidrākām.</p> <ul style="list-style-type: none"> <li>— Šī opcija nav pieejama, ja funkcija <b>Picture Mode</b> ir režīmā <b>Cinema</b> vai <b>Dynamic Contrast</b>.</li> <li>— Šī izvēlne nav pieejama, ja ir iespējota funkcija <b>Game Mode</b>.</li> <li>— Šī izvēlne nav pieejama, ja ir iespējota funkcija <b>PIP/PBP Mode</b>.</li> </ul>
<b>Color</b>		<p>Pielāgojiet ekrāna krāsu nianšes.</p> <ul style="list-style-type: none"> <li>• <b>Red</b>: pielāgojiet sarkanās krāsas piesātinājuma līmeni. Vērtības, kas ir tuvāk 100, apzīmē augstāku krāsas intensitāti.</li> <li>• <b>Green</b>: pielāgojiet zaļās krāsas piesātinājuma līmeni. Vērtības, kas ir tuvāk 100, apzīmē augstāku krāsas intensitāti.</li> <li>• <b>Blue</b>: pielāgojiet zilās krāsas piesātinājuma līmeni. Vērtības, kas ir tuvāk 100, apzīmē augstāku krāsas intensitāti.</li> <li>• <b>Color Tone</b>: izvēlieties krāsas toni, kas vislabāk atbilst jūsu skatīšanās vajadzībām.</li> <li>• <b>Gamma</b>: pielāgojiet spilgtuma vidējo līmeni.</li> </ul> <ul style="list-style-type: none"> <li>— Šī izvēlne nav pieejama, ja funkcija <b>Picture Mode</b> ir iestatīta režīmā <b>Cinema</b> vai <b>Dynamic Contrast</b>.</li> <li>— Šī izvēlne nav pieejama, ja ir iespējota funkcija <b>Game Mode</b>.</li> <li>— Šī izvēlne nav pieejama, ja ir iespējota funkcija <b>Eye Saver Mode</b>.</li> <li>— Šī izvēlne nav pieejama, ja ir iespējota funkcija <b>PIP/PBP Mode</b>.</li> </ul>
<b>Black Level</b>		<p>Ja DVD atskaņotājs vai satelīttvērēja bloks ar izstrādājumu ir savienoti, izmantojot HDMI, atkarībā no pievienotās avota ierīces var rasties attēla kvalitātes pasliktināšanās (kontrasts/krāsu pasliktināšanās, melnās krāsas līmenis u.c.).</p> <p>Tādos gadījumos var lietot <b>Black Level</b>, lai pielāgotu attēla kvalitāti.</p> <ul style="list-style-type: none"> <li>• <b>Normal / Low</b></li> </ul> <ul style="list-style-type: none"> <li>— Šī funkcija ir pieejama tikai režīmā <b>HDMI</b>.</li> <li>— Šī izvēlne nav pieejama, ja ir iespējota funkcija <b>PIP/PBP Mode</b>.</li> <li>— Opcija <b>Black Level</b> var nebūt saderīga ar dažām avota ierīcēm.</li> <li>— Funkcija <b>Black Level</b> tiek aktivizēta tikai tad, ja ir izvēlēta noteikta <b>AV</b> izšķirtspēja, piemēram, 720p (60 Hz) un 1080p (60 Hz).</li> </ul>
<b>Eye Saver Mode</b>		<p>Iestatiet optimālu attēla kvalitāti, kas ir piemērota acu atpūtināšanai.</p>

2.	3.	Apraksts
<b>Response Time</b>		<p>Lai videoattēls izskatītos vēl spilgtāks un dabiskāks, palieliniet paneļa atbildes laiku.</p> <ul style="list-style-type: none"> <li>— Kad nespēlējat spēles vai nedemonstrējat videoklipus, izmantojiet režīmu <b>Standard</b>.</li> <li>— Šī izvēlne nav pieejama, ja ir iespējota funkcija <b>PIP/PBP Mode</b>.</li> </ul>
<b>Game Mode</b>		<p>Konfigurējiet ierīces ekrāna iestatījumus, ko izmantot spēļu režīmā.</p> <p>Izmantojiet šo funkciju, kad spēlējat spēles datorā vai kad pievienojat spēļu konsoli, piemēram, PlayStation™ vai Xbox™.</p> <ul style="list-style-type: none"> <li>— Šī izvēlne nav pieejama, ja ir iespējota funkcija <b>Eye Saver Mode</b>.</li> <li>— Šī izvēlne nav pieejama, ja ir iespējota funkcija <b>Eco Saving Plus</b>.</li> <li>— Kad izstrādājums izslēdzas, pārslēdzas uz enerģijas taupīšanas režīmu vai maina ievades avotus, režīma <b>Game Mode</b> statuss tiek mainīts uz <b>Off</b> pat tad, ja iestatīts statusā <b>On</b>.</li> <li>— Ja vēlaties, lai <b>Game Mode</b> būtu aktivizēts visu laiku, izvēlieties <b>Always On</b>.</li> <li>— Šī izvēlne nav pieejama, ja ir iespējota funkcija <b>PIP/PBP Mode</b>.</li> </ul>
<b>Screen Ratio</b>		<p>Mainiet attēla izmēru.</p> <p>Režīmā <b>PC</b></p> <ul style="list-style-type: none"> <li>• <b>Auto / Wide</b></li> </ul> <p>Režīmā <b>AV</b></p> <ul style="list-style-type: none"> <li>• <b>4:3 / 16:9 / Screen Fit</b></li> </ul> <ul style="list-style-type: none"> <li>— Šī funkcija var netikt atbalstīta atkarībā no izstrādājumā uzstādītajiem portiem.</li> <li>— Funkcijas <b>Screen Ratio</b> iestatījumus var mainīt, ja ir izpildīti tālāk uzskaitītie nosacījumi. <ul style="list-style-type: none"> <li>— Ievades avots ir 480 p, 576 p, 720 p vai 1080 p, un izstrādājumā attēls tiek rādīts parastā režīmā (ne visi modeļi atbalsta visus šos signālus.).</li> <li>— Šo var iestatīt tikai tad, ja ārējais ievades avots ir pievienots, izmantojot HDMI, DP, Thunderbolt™ 3/C tipa USB, un <b>PC/AV Mode</b> iestatījums ir <b>AV</b>.</li> </ul> </li> </ul>
<b>Screen Adjustment</b>		<p>Pielāgojiet ekrāna pozīciju vai palieliniet attēla kvalitāti.</p> <ul style="list-style-type: none"> <li>• <b>H-Position</b>: Pārvietojiet ekrānu uz labo vai kreiso pusi.</li> <li>• <b>V-Position</b>: Pārvietojiet ekrānu uz augšu vai uz leju.</li> </ul> <ul style="list-style-type: none"> <li>— Savienojuma izveide, izmantojot HDMI, DP, Thunderbolt™ 3 / 4, C tipa USB kabeli <ul style="list-style-type: none"> <li>— Šī izvēlne ir pieejama tikai tad, ja parametrs <b>Screen Fit</b> ir režīmā <b>AV</b> un ir iestatīts uz <b>Screen Ratio</b>.</li> <li>— Ja 480p, 576p, 720p vai 1080p signāls ir iestatīts režīmā <b>AV</b> un izstrādājums rāda parastā režīmā, izvēlieties iestatījumu <b>Screen Fit</b>, lai pielāgotu horizontālo un vertikālo pozīciju līmeni 0–6.</li> </ul> </li> </ul>

## PIP/PBP

2.	3.	Apraksts
PIP/PBP Mode		Ieslēdziet vai izslēdziet PIP/PBP režīmu.
Mode Type		Izvēlieties apakšekrāna izmēru un proporciju. <ul style="list-style-type: none"><li> 8:9    PIP</li></ul>
Screen Size		Izvēlieties apakšekrāna izmēru. <ul style="list-style-type: none"><li> /  / </li></ul> <p>— Šī opcija ir pieejama, ja opcijas <b>Mode Type</b> iestatījums ir <b>PIP</b>.</p>
Screen Position		Izvēlieties kādu no pieejamajām apakšekrāna pozīcijām. <ul style="list-style-type: none"><li> /  /  / </li></ul> <p>— Šī opcija ir pieejama, ja opcijas <b>Mode Type</b> iestatījums ir <b>PIP</b>.</p>
Sound Source		Iestatiet, kura ekrāna skaņu vēlaties dzirdēt. PIP režīmā <ul style="list-style-type: none"><li> / </li></ul> PBP režīmā <ul style="list-style-type: none"><li> / </li></ul>

2.	3.	Apraksts
Source		Izvēlieties katra ekrāna avotu.
Screen Ratio		<p>Izvēlieties ekrānā parādītā attēla lielumu un izmēru attiecību.</p> <p>Režīmā <b>PC</b></p> <ul style="list-style-type: none"> <li>• <b>Auto / Wide</b></li> </ul> <p>Režīmā <b>AV</b></p> <ul style="list-style-type: none"> <li>• <b>4:3 / 16:9 / Screen Fit</b></li> </ul> <p>— Šī funkcija var netikt atbalstīta atkarībā no izstrādājumā uzstādītajiem portiem.</p> <p>— Funkcijas <b>Screen Ratio</b> iestatījumus var mainīt, ja ir izpildīti tālāk uzskaitītie nosacījumi.</p> <ul style="list-style-type: none"> <li>— Ievades avots ir 480 p, 576 p, 720 p vai 1080 p, un izstrādājumā attēls tiek rādīts parastā režīmā (ne visi modeļi atbalsta visus šos signālus.).</li> <li>— Šo var iestatīt tikai tad, ja ārējais ievades avots ir pievienots, izmantojot HDMI, DP, Thunderbolt™ 3/C tipa USB, un <b>PC/AV Mode</b> iestatījums ir <b>AV</b>.</li> </ul>
Contrast		Pielāgojiet kontrasta līmeni. Vērtības tuvāk 100 metriem nozīmē gaišāku/tumšāku kontrastu.

## OnScreen Display


2.	3.	Apraksts
Transparency		Iestatiet izvēlnes logu caurspīdīgumu.
Position		<ul style="list-style-type: none"> <li>• <b>H-Position:</b> Pārvietojiet izvēlnes novietojumu uz labo vai kreiso pusi.</li> <li>• <b>V-Position:</b> Pārvietojiet izvēlnes novietojumu uz augšu vai uz leju.</li> </ul>
Language		<p>Iestatiet izvēlnes valodu.</p> <p>— Valodas iestatījuma maiņa attiecas tikai uz ekrāna izvēlnes displeju.</p>
Display Time		Iestatiet, cik ilgi izvēlnes logs tiks rādīts ekrānā, ja tas netiks izmantots.

---





## System

2.	3.	Apraksts
<b>DisplayPort Ver.</b>		Izvēlieties DisplayPort versiju, kuru lietosit. <ul style="list-style-type: none"><li>— Nepareizu iestatījumu dēļ ekrāna attēls var pazust. Tādā gadījumā skatiet ierīces tehniskās prasības.</li></ul>
<b>Input Port Ver.</b>		Izvēlieties HDMI versiju. <ul style="list-style-type: none"><li>— Atbalstītā ierīce un izšķirtspēja var atšķirties atkarībā no tā versijas.</li><li>— Ja versija tiek mainīta, ekrāns var mirgot.</li><li>— Ja režīma HDMI Mode iestatījums ir <b>1.4</b>, dažas augstākās izšķirtspējas var netikt atbalstītas HDMI 1.4 protokola joslas platuma ierobežojuma dēļ.</li><li>— Ja iestatījums nav piemērots, var tikt parādīts tukšs ekrāns. Šādā gadījumā pārbaudiet ierīces specifikācijas.</li></ul>
<b>Volume</b>		mainiet vienuma <b>Volume</b> iestatījumu.
<b>Eco Saving Plus</b>		Samaziniet enerģijas patēriņu, salīdzinot ar patēriņu maksimālā spilgtuma līmenī. <ul style="list-style-type: none"><li>• <b>Off:</b> izmantojiet, lai deaktivizētu <b>Eco Saving Plus</b> funkciju.</li><li>• <b>Auto:</b> enerģijas patēriņš automātiski tiks samazināts par aptuveni 10% salīdzinājumā ar pašreizējo iestatījumu. (Enerģijas patēriņa samazinājums ir atkarīgs no ekrāna spilgtuma.)</li><li>• <b>Low:</b> ietaupa līdz pat 25% enerģijas, salīdzinot ar maksimālā spilgtuma līmeni.</li><li>• <b>High:</b> ietaupa līdz pat 50% enerģijas, salīdzinot ar maksimālā spilgtuma līmeni.</li></ul> <ul style="list-style-type: none"><li>— Šī opcija nav pieejama, ja funkcija <b>Picture Mode</b> ir režīmā <b>Dynamic Contrast</b>.</li><li>— Šī izvēlne nav pieejama, ja ir iespējota funkcija <b>Game Mode</b>.</li><li>— Šī izvēlne nav pieejama, ja ir iespējota funkcija <b>Eye Saver Mode</b>.</li><li>— Šī izvēlne nav pieejama, ja ir iespējota funkcija <b>PIP/PBP Mode</b>.</li></ul>

---

2.	3.	Apraksts
<b>Off Timer Plus</b>	<b>Off Timer</b>	<ul style="list-style-type: none"> <li>• <b>Off Timer:</b> Ieslēdziet <b>Off Timer</b> režīmu.</li> <li>• <b>Turn Off After:</b> Izslēgšanās taimeris var iestatīt diapazonā no 1 līdz 23 stundām. Pēc norādītā laika beigām izstrādājums tiks automātiski izslēgts. <ul style="list-style-type: none"> <li>– Šī opcija ir pieejama tikai tad, ja opcijas <b>Off Timer</b> iestatījums ir <b>On</b>.</li> </ul> </li> </ul> <p>— Atsevišķos tirgos izplatītajiem izstrādājumiem funkcija <b>Off Timer</b> ir iestatīta, lai tā automātiski tiktu aktivizēta 4 stundas pēc izstrādājuma ieslēgšanas. Tas tiek darīts saskaņā ar elektroenerģijas padeves noteikumiem. Ja nevēlaties, lai taimeris tiktu aktivizēts, dodieties uz sadaļu <b>[[[</b> → <b>System</b> → <b>Off Timer Plus</b> un iestatiet funkciju <b>Off Timer</b> stāvoklī <b>Off</b>.</p>
	<b>Eco Timer</b>	<ul style="list-style-type: none"> <li>• <b>Eco Timer:</b> Ieslēdziet <b>Eco Timer</b> režīmu.</li> <li>• <b>Eco Off After:</b> Funkcijas <b>Eco Timer</b> iestatījums var būt no 10 līdz 180 minūtēm. Kad norādītais laiks būs pagājis, izstrādājums tiks automātiski izslēgts. <ul style="list-style-type: none"> <li>– Šī opcija ir pieejama tikai tad, ja opcijas <b>Eco Timer</b> iestatījums ir <b>On</b>.</li> </ul> </li> </ul>
<b>PC/AV Mode</b>		<p>Iestatiet funkciju <b>PC/AV Mode</b> kā <b>AV</b>. Attēla izmērs tiks palielināts.</p> <p>Šī opcija ir noderīga, kad skatāties filmu.</p> <p>— Tiek atbalstīti tikai izstrādājumi ar displeja laukumu 16:9 vai 16:10.</p>
<b>Auto Source Switch</b>	<b>Auto Source Switch</b>	<p>Ja signāla nav, displejs automātiski pārslēdzas uz tikko pievienoto ierīci.</p> <p>— Šī funkcija var nebūt atbalstīta atkarībā no modeļa vai atrašanās vietās.</p>
	<b>USB-C Switch</b>	<p>Ja signāla nav, displejs automātiski pārslēdzas uz jauno ierīci, kas savienota ar  portu.</p>
<b>Key Repeat Time</b>		<p>Noregulējiet pogas reaģēšanas ātrumu, kad poga ir nospiesta.</p> <p>Var izvēlēties iestatījumu <b>Acceleration, 1 sec</b> vai <b>2 sec</b>. Ja tiek izvēlēts iestatījums <b>No Repeat</b>, nospiežot pogu, komanda atbild tikai vienreiz.</p>
<b>Power LED On</b>		<p>Konfigurējiet iestatījumus, lai iespējotu vai atspējotu izstrādājuma apakšdaļā esošo strāvas gaismas diodi.</p> <ul style="list-style-type: none"> <li>• <b>Working:</b> strāvas gaismas diode deg, kad izstrādājums ir ieslēgts.</li> <li>• <b>Stand-by:</b> strāvas gaismas diode deg, kad izstrādājums ir izslēgts.</li> </ul>

# Support

2.	3.	Apraksts
<b>Self Diagnosis</b>		<p>Veiciet šo pārbaudi, kad rodas problēmas ar monitora attēlu.</p> <ul style="list-style-type: none"><li>— Pašdiagnotikas laikā nekad neizslēdziet barošanu un nemainiet ievades avotu. Ja iespējams, centieties nepārtraukt pārbaudi.</li></ul>
<b>Software Update</b>		<p>Atjauniniet programmatūru, izmantojot USB ierīces atjaunināšanas failu.</p> <ol style="list-style-type: none"><li>1 Saglabājiet atjaunināšanas failu (.bin formātā), kas lejupielādēts no Samsung tīmekļa vietnes (<a href="http://www.samsung.com/sec">http://www.samsung.com/sec</a>), USB ierīcē.</li><li>2 Savienojiet USB ierīci ar monitora portu  (SERVICE). Izvēlieties  → <b>Support</b> → <b>Software Update</b>.</li><li>3 Izpildiet ekrānā redzamos norādījumus, lai turpinātu atjaunināšanas procesu.</li><li>4 Pēc atjaunināšanas jūsu izstrādājums automātiski izslēgsies un ieslēgsies no jauna, pēc tam izslēdziet savu izstrādājumu.</li><li>5 Atvienojiet strāvas kabeli no strāvas kontaktligzdas un pēc izslēgšanas pievienojiet to atpakaļ.</li></ol> <ul style="list-style-type: none"><li>— Lai atjauninātu programmatūru, izmantojot USB ierīci, vispirms formatējiet USB ierīci uz FAT32.</li><li>— Atjauninot ar USB ierīci, noteikti izmantojiet ierīci, kuras versija ir USB 3.0 vai vecāka.</li><li>— Veicot atjaunināšanu, pārlicinieties, vai saknes direktoriņā ir saglabāts tikai viens BIN fails (.bin).</li><li>— Ja tiek parādīts paziņojums <b>No USB devices detected. Please check and try again.</b>, tas var notikt tālāk minēto iemeslu dēļ.<ul style="list-style-type: none"><li>— USB ierīce nav savienota ar portu  (SERVICE).</li><li>— Pievienotajā USB ierīcē esošie faili nav saderīgu formātu faili.</li><li>— Pievienotajā USB ierīcē nav atrasti derīgi atjaunināšanas faili. (Atmiņā nav saglabātu atjaunināšanas failu vai arī failu nosaukumi ir nepareizi.)</li><li>— Atjaunināšana netiks sākota, ja lejupielādētā programmatūra neatbilst monitorā instalētajai programmatūrai. Lai pārbaudītu programmatūras atbilstību, izvēlieties  → <b>Support</b> → <b>Information</b>.</li></ul></li><li>— Neizslēdziet izstrādājumu. Centieties nepieļaut nekādus atjaunināšanas procesa pārtraukumus. Ja atjaunināšana tiek pārtraukta, izstrādājums parasti atgriežas pie iepriekšējās versijas.</li></ul>
<b>Information</b>		Skatiet informāciju par pašreizējo programmatūru. Atrodiet informāciju par faktisko monitora ekrānu.
<b>Reset All</b>		Atjaunojiet visus izstrādājuma iestatījumus uz rūpnīcas noklusējuma iestatījumiem.



# 5. nodaļa

## Programmatūras instalēšana

### Easy Setting Box



Programmatūra Easy Setting Box ļauj lietotājiem izmantot izstrādājumu, nodalot to vairākās sadaļās.

Lai instalētu jaunāko Easy Setting Box, versiju, lejupielādējiet to no Samsung tīmekļa vietnes (<http://www.samsung.com>).

- Ja dators pēc programmatūras instalēšanas netiek restartēts, programmatūra var nedarboties pareizi.
- Atkarībā no datora sistēmas un ierīces tehniskajiem datiem programmatūras Easy Setting Box ikona var nebūt redzama.
- Ja neparādās īsinājumiķona, nospiediet taustiņu F5.

### Instalācijas ierobežojumi un problēmas

Easy Setting Box instalāciju var ietekmēt grafiskā karte, mātes plate un tīkla vide.

### Sistēmas prasības

OS	Datora aparatūra
<ul style="list-style-type: none"><li>• Windows 7 32Bit/64Bit</li></ul>	<ul style="list-style-type: none"><li>• Vismaz 32 MB atmiņas</li></ul>
<ul style="list-style-type: none"><li>• Windows 8 32Bit/64Bit</li></ul>	<ul style="list-style-type: none"><li>• Vismaz 60 MB brīvas vietas cietajā diskā</li></ul>
<ul style="list-style-type: none"><li>• Windows 8.1 32Bit/64Bit</li></ul>	
<ul style="list-style-type: none"><li>• Windows 10 32Bit/64Bit</li></ul>	

### Draivera instalēšana

Lai instalētu jaunāko izstrādājuma draivera versiju, lejupielādējiet to no Samsung tīmekļa vietnes (<http://www.samsung.com>).

- Varat iestatīt izstrādājuma optimālo izšķirtspēju un frekvenci, uzstādot atbilstošos izstrādājuma draiverus.

# 6. nodaļa

## Problēmu novēršanas rokasgrāmata

### Prasības pirms sazināšanās ar Samsung klientu apkalpošanas centru

— Pirms sazināties ar Samsung klientu apkalpošanas centru, veiciet sekojošo izstrādājuma pārbaudi. Ja problēmu neizdodas novērst, sazinieties ar Samsung klientu apkalpošanas centru.

### Izstrādājuma diagnostika (ekrāna problēma)

Ja rodas problēma ar izstrādājuma ekrānu, palaidiet funkciju [Self Diagnosis](#), lai pārbaudītu, vai izstrādājums darbojas pareizi.

### Izšķirtspējas un frekvences pārbaude

Ja ir izvēlēta neatbalstīta izšķirtspēja (skatiet sadaļu [Standarta signālu režīmu tabula](#)), uz brīdi var tikt parādīts paziņojums **Not Optimum Mode** vai ekrāns var netikt rādīts pareizi.

— Parādītā izšķirtspēja var atšķirties atkarībā no datora sistēmas iestatījumiem un kabeļiem.

### Pārbaudiet sekojošo.

#### Uzstādīšanas problēma

---

Ekrāns nepārtraukti ieslēdzas un izslēdzas.

Pārliedzinieties, vai kabelis ir pareizi pievienots izstrādājumam un datoram un vai savienotāji ir cieši noslēgti.

---

Kad izstrādājums un dators ir savienoti, izmantojot HDMI vai HDMI-DVI kabeli, ekrāna visās malās ir redzami tukši laukumi.

Ekrānā redzamajiem tukšajiem laukumiem nav nekāda sakara ar izstrādājuma darbību.

Ekrānā redzami tukšie laukumi rodas datora vai grafiskās kartes dēļ. Lai novērstu šo problēmu, pielāgojiet ekrāna izmēru grafiskās kartes HDMI vai DVI iestatījumos.

Ja grafiskās kartes iestatījumu izvēlnē nav pieejama opcija, kas ļauj pielāgot ekrāna izmēru, atjauniniet grafiskās kartes draiveri ar tā jaunāko versiju.

(Lai iegūtu papildinformāciju par ekrāna iestatījumu pielāgošanu, lūdzu, sazinieties ar grafikas kartes vai datora ražotāju.)

---

#### Ekrāna problēma

---

Strāvas LED indikators ir izslēgts. Ekrāns neieslēdzas.

- Pārbaudiet, vai kabelis ir pareizi pievienots
  - Ja rodas problēma ar izstrādājuma ekrānu, palaidiet funkciju [Self Diagnosis](#), lai pārbaudītu, vai izstrādājums darbojas pareizi.
-

---

Tiek parādīts paziņojums **Check the cable connection and the settings of the source device.**

- Pārlicinieties, vai kabelis ir pareizi pievienots izstrādājumam.
- Pārbaudiet, vai izstrādājumam pievienotā ierīce ir ieslēgta.
- Pārbaudiet **PC/AV Mode** statusu. (☐☐☐ → **System** → **PC/AV Mode** → **HDMI, DisplayPort, Thunderbolt3/USB-C** → **PC** vai **AV**.)
- Iestatiet pievienotā **HDMI** vai **DisplayPort** versiju. (**HDMI**: ☐☐☐ → **System** → **Input Port Ver.** → **1.4** vai **2.0**, **DisplayPort**: ☐☐☐ → **System** → **DisplayPort Ver.** → **1.1** vai **1.2**↑)

---

Tiek parādīts paziņojums **Not Optimum Mode.**

Šis paziņojums tiek parādīts, ja grafikas kartes signāls pārsniedz izstrādājuma maksimālo izšķirtspēju vai frekvenci.

Mainiet maksimālo izšķirtspēju un frekvenci, lai tās atbilstu izstrādājuma veiktspējai; plašāku informāciju skatiet sadaļā "Standarta signālu režīmu tabula" ([38. lpp.](#)).

---

Ekrānā redzami attēli izskatās izkropļoti.

Pārbaudiet izstrādājuma kabeļu savienojumu.

---

Ekrāns ir neskaidrs. Ekrāns ir izplūdis.

- Atvienojiet piederumus (video paplašinājuma kabeli, u.c.) un mēģiniet vēlreiz.
- Iestatiet izšķirtspēju un frekvenci uz ieteicamo līmeni.

---

Ekrāns izskatās nestabils un trīc. Ekrānā redzamas ēnas vai māņattēli.

Pārbaudiet, vai datora izšķirtspēja un frekvence ir iestatīta ar izstrādājumu saderīgu izšķirtspējas un frekvences iestatījumu diapazonā. Pēc tam, ja nepieciešams, mainiet iestatījumus atbilstoši šīs rokasgrāmatas „Standarta signāla režīma tabulas” iestatījumiem ([38. lpp.](#)) un izstrādājuma **Information** izvēlnes iestatījumiem.

---

Ekrāns ir pārāk gaišs. Ekrāns ir pārāk tumšs.

Pielāgojiet opcijas **Brightness** un **Contrast**.

---

Ekrāna krāsa ir nevienmērīga.

Maniet opcijas **Color** iestatījumus

---

Ekrānā redzamajām krāsām ir ēna un tās ir izkropļotas.

Maniet opcijas **Color** iestatījumus

---

Baltā krāsa neizskatās balta.

Maniet opcijas **Color** iestatījumus

---

---

Ekrānā nav redzams attēls un strāvas LED indikators mirgo ik pēc 0,5 līdz 1 sekunde.

- Izstrādājums ir enerģijas taupīšanas režīmā. Nospiediet jebkuru tastatūras taustiņu vai pakustiniet peli, lai atgrieztos iepriekšējā ekrānā.
- Pievienojot kādu ārējo ierīci, kas pārsniedz Thunderbolt™ 3/C tipa USB porta uzlādes kapacitāti, uzlāde vai strāvas padeve var nedarboties pareizi. Lai darbība būtu normāla, noteikti pievienojiet šai ierīcei paredzēto adapteri.

---

Teksts ir izplūdis.

Ja izmantojat operētājsistēmu Windows (piem., Windows 7, Windows 8, Windows 8.1 vai Windows 10): izvēlieties **Vadības panelis** → **Fonti** → **Pielāgot ClearType** tekstu un izvēlieties **Ieslēgt ClearType**.

---

Videofails tiek demonstrēts neskaidri.

Demonstrējot lielus augstas izšķirtspējas videofailus, tie var būt neskaidri. Tā var būt, ja videoatskaņotājs nav pielāgots datora resursu izmantošanai. Mēģiniet demonstrēt failu citā videoatskaņotājā.

---

## Skaņas problēma

---

Nav skaņas.

- Vēlreiz pārbaudiet pievienotā audio kabeļa stāvokli un/vai pielāgojiet skaļumu.
- Pārbaudiet skaļumu.
- Pārbaudiet, vai skaņa nav izslēgta.

---

Skaļuma līmenis ir pārāk zems.

Noregulējiet skaļumu. Ja pēc maksimālā skaļuma līmeņa ieslēgšanas skaļuma līmenis vēl joprojām ir zems, noregulējiet skaļuma līmeni datora skaņas kartē vai programmatūrā.

---

Video ir pieejams, bet nav skaņas.

Skaņu nevar dzirdēt, ja ievades ierīces ir pievienota, izmantojot HDMI-DVI kabeli. Pievienojiet ierīci, izmantojot HDMI vai DP kabeli.

---

## Skaņas ierīces problēma

---

Datora sāknēšanas laikā atskan skaņas signāls.

Ja, sāknējot datoru, atskan īsi skaņas signāli, lūdziet pārbaudiet datoru.

---

---

## Jautājumi & atbildes

— Plašāku informāciju par pielāgošanu skatiet datora vai grafikas kartes rokasgrāmatā.

---

### Kā es varu mainīt frekvenci?

Iestatiet grafiskās kartes frekvenci.

- Windows 7: izvēlieties Vadības panelis → Izskats un personalizācija → Displejs → Ekrāna izšķirtspēja → Papildu iestatījumi → Monitors un sadaļā Monitors iestatījumi pielāgojiet elementu Ekrāna atsvaidzes intensitāte.
- Windows 8 (Windows 8.1): dodieties uz Iestatījumi → Vadības panelis → Izskats un personalizācija → Displejs → Ekrāna izšķirtspēja → Papildu iestatījumi → Monitors un sadaļā Monitors iestatījumi pielāgojiet elementu Atsvaidzes intensitāte.
- Windows 10: dodieties uz Iestatījumi → Sistēma → Displejs → Papildu displeja iestatījumi → Displeja adaptera rekvizīti → Monitors un sadaļā Monitors iestatījumi pielāgojiet elementu Ekrāna atsvaidzes intensitāte.

---

### Kā es varu mainīt izšķirtspēju?

- Windows 7: izvēlieties Vadības panelis → Izskats un personalizācija → Displejs → Ekrāna izšķirtspēja → Pielāgot izšķirtspēju.
- Windows 8 (Windows 8.1): dodieties uz Iestatījumi → Vadības panelis → Izskats un personalizācija → Displejs → Pielāgot izšķirtspēju un noregulējiet izšķirtspēju.
- Windows 10: izvēlieties Iestatījumi → Sistēma → Displejs → Papildu displeja iestatījumi un noregulējiet izšķirtspēju.

---

### Kā iestatīt enerģijas taupīšanas režīmu?

- Windows 7: izvēlieties Vadības panelis → Izskats un personalizācija → Personalizācija → Ekrānsaudzētāja iestatījumi → Enerģijas opcijas vai izmantojiet datora BIOS iestatījumus.
  - Windows 8 (Windows 8.1): izvēlieties Iestatījumi → Vadības panelis → Izskats un personalizācija → Personalizēt → Ekrānsaudzētāja iestatījumi → Enerģijas opcijas vai izmantojiet datora BIOS iestatījumus.
  - Windows 10: izvēlieties Iestatījumi → Personalizācija → Bloķēšanas ekrāns → Ekrāna taimauta iestatījumi → Enerģija un miega režīms vai izmantojiet datora BIOS iestatījumus.
-

# 7. nodaļa

## Specifikācijas

### Vispārīgi

Modeļa nosaukums	F32TU87*
Izmērs	32 collu klase (31,5 collas / 80,0 cm)
Displeja laukums	697,306 mm (H) x 392,234 mm (V)
Pikseļa solis	0,06053 mm (H) x 0,18159 mm (V)
Maksimālais pikseļu taktētājs	594 MHz
Strāvas padeve	AC100-240V~ 50/60Hz Tā kā dažādās valstīs standarta spriegums var būt atšķirīgs, skatiet izstrādājuma aizmugurē esošo uzlīmi.
Signāla savienotāji	HDMI, DisplayPort, Thunderbolt™ 3
Vides apstākļi	<b>Darbība</b> Temperatūra: 10 °C – 40 °C (50 °F – 104 °F) Mitrums: 10 % – 80 %, nekondensējošs <b>Uzglabāšana</b> Temperatūra: -20 °C – 45 °C (-4 °F – 113 °F) Mitrums: 5 % – 95 %, nekondensējošs

- Plug & Play  
Šo izstrādājumu var uzstādīt un izmantot kopā ar jebkuru sistēmu, kas ir saderīga ar standartu Plug and Play. Divvirzienu datu apmaiņa starp izstrādājumu un datora sistēmu optimizē izstrādājuma iestatījumus. Izstrādājuma instalēšana notiek automātiski. Tomēr uzstādīšanas iestatījumus iespējams pielāgot pēc saviem ieskatiem.
- Paneļa punkti (pikseli)  
Izstrādājuma ražošanas tehnoloģiju dēļ aptuveni 1 miljonā daļa (1 d/m) LCD paneļa pikseļu var izskatīties gaišāki vai tumšāki. Tas neietekmē izstrādājuma veiktspēju.
- Lai uzlabotu izstrādājuma kvalitāti, specifikācijas var tikt mainītas bez iepriekšēja paziņojuma.
- Lai uzzinātu detalizētākas ierīces specifikācijas, apmeklējiet Samsung tīmekļa vietni.
- Šī izstrādājuma enerģijas marķējuma informācijai varat piekļūt Eiropas ražojumu energomarķējuma datubāzē (European Product Registry for Energy Labelling – EPREL), kas pieejama tīmekļa vietnē [https://eprel.ec.europa.eu/qr/\\*\\*\\*\\*\\*](https://eprel.ec.europa.eu/qr/*****) ar \*\*\*\*\* ir apzīmēts izstrādājuma EPREL reģistrācijas numurs. Reģistrācijas numurs ir norādīts uz izstrādājuma marķējuma uzlīmes.

## Standarta signālu režīmu tabula

Modeļa nosaukums	F32TU87*	
Sinhronizēšana (PANEĻA spec.)	Horizontālā frekvence	30 ~ 135 kHz
	Vertikālā frekvence	50 ~ 75 Hz (HDMI) 30 ~ 75 Hz (DisplayPort, Thunderbolt™ 3)
Izšķirtspēja	Optimālā izšķirtspēja	3840 x 2160 un atsvaidzes intensitāte 60 Hz
	Maksimālā izšķirtspēja	3840 x 2160 un atsvaidzes intensitāte 60 Hz

Ja signāls, kas pieder pie tālāk norādītajiem standarta signāla režīmiem, tiek pārsūtīts no jūsu datora, ekrāns tiek pielāgots automātiski. Ja no datora pārsūtītais signāls neatbilst sekojošajiem standarta signālu režīmiem, ekrāns var būt tukšs un strāvas LED indikators var būt ieslēgts. Šādā gadījumā nomainiet iestatījumus atbilstoši sekojošajai tabulai, ievērojot grafiskās kartes lietošanas rokasgrāmatas norādījumus.

Izšķirtspēja	Horizontālā frekvence (kHz)	Vertikālā frekvence (Hz)	Pikseļu pulkstenis (MHz)	Sinhronizācijas polaritāte (H/V)	Pieslēgvietā	
					HDMI IN	DP IN
IBM, 720 x 400	31,469	70,087	28,322	-/+	0	0
VESA, 640 x 480	31,469	59,940	25,175	-/-	0	0
MAC, 640 x 480	35,000	66,667	30,240	-/-	0	0
VESA, 640 x 480	37,861	72,809	31,500	-/-	0	0
VESA, 640 x 480	37,500	75,000	31,500	-/-	0	0
VESA, 800 x 600	35,156	56,250	36,000	+/+	0	0
VESA, 800 x 600	37,879	60,317	40,000	+/+	0	0
VESA, 800 x 600	48,077	72,188	50,000	+/+	0	0
VESA, 800 x 600	46,875	75,000	49,500	+/+	0	0
MAC, 832 x 624	49,726	74,551	57,284	-/-	0	0
VESA, 1024 x 768	48,363	60,004	65,000	-/-	0	0
VESA, 1024 x 768	56,476	70,069	75,000	-/-	0	0
VESA, 1024 x 768	60,023	75,029	78,750	+/+	0	0
VESA, 1152 x 864	67,500	75,000	108,000	+/+	0	0
MAC, 1152 x 870	68,681	75,062	100,000	-/-	0	0
VESA, 1280 x 720	45,000	60,000	74,250	+/+	0	0
VESA, 1280 x 800	49,702	59,810	83,500	-/+	0	0

Izšķirtspēja	Horizontālā frekvence (kHz)	Vertikālā frekvence (Hz)	Pikseļu pulkstenis (MHz)	Sinhronizācijas polaritāte (H/V)	Pieslēgvieta	
					HDMI IN	DP IN
VESA, 1280 x 1024	63,981	60,020	108,000	+/+	0	0
VESA, 1280 x 1024	79,976	75,025	135,000	+/+	0	0
VESA, 1440 x 900	55,935	59,887	106,500	-/+	0	0
VESA, 1600 x 900	60,000	60,000	108,000	+/+	0	0
VESA, 1680 x 1050	65,290	59,954	146,250	-/+	0	0
VESA, 1920 x 1080	67,500	60,000	148,500	+/+	0	0
VESA, 2560 x 1440	88,787	59,951	241,500	+/-	0	0
VESA, 3840 x 2160	133,313	59,997	533,250	+/-	-	0
CEA, 3840 x 2160	67,500	30,000	297,000	+/+	0	-
CEA, 3840 x 2160	135,000	60,000	594,000	+/+	0	-

— Horizontālā frekvence

Laiku, kāds nepieciešams, lai noskenētu vienu līniju no ekrāna kreisās malas līdz labajai malai, sauc par horizontālo ciklu. Horizontālajam ciklam pretējo skaitli sauc par horizontālo frekvenci. Horizontālā frekvence tiek mērīta kHz vienībās.

— Vertikālā frekvence

Viena un tā paša attēla atkārtošana neskaitāmas reizes sekundē ļauj skatīt dabiskus attēlus. Atkārtošanas biežums tiek dēvēts par vertikālo frekvenci vai atsvaidzes intensitāti un tiek norādīts hercos (Hz).

— Paneļa ražošanas tehnoloģiju dēļ optimālai attēla kvalitātei katram šī izstrādājuma ekrāna izmēram var iestatīt tikai vienu izšķirtspēju. Izmantojot izšķirtspēju, kas neatbilst norādītajai izšķirtspējai, var pasliktināties attēla kvalitāte. Lai izvairītos no šīs problēmas, ieteicams atlasīt norādīto izstrādājuma optimālo izšķirtspēju.

— Dažas iepriekšējā tabulā norādītās izšķirtspējas var nebūt pieejamas atkarībā no grafikas kartes specifikācijām.

# 8. nodaļa

## Pielikums

### Atbildība par maksas pakalpojumu (izmaksas, ko sedz klients)

— Ja tiek pieprasīts tehnisks pakalpojums (arī garantijas termiņa laikā), iespējams, tiks iekasēta samaksa par tehniskā speciālista izsaukumu tālāk aprakstītajos gadījumos.

### Bojājumi, kas nav radušies izstrādājuma defekta dēļ

Tiek veikta izstrādājuma tīrīšana, pielāgošana, pārinstalēšana, tiek sniegts paskaidrojums vai veikta cita veida darbība.

- Ja ir nepieciešams tehniskais speciālists, lai sniegtu norādījumus par izstrādājuma lietošanu vai vienkāršiem iespēju pielāgojumiem, neizjaucot izstrādājumu.
- Ja bojājums radies ārējās vides faktoru ietekmē (internets, antena, vadu signāls utt.).
- Ja izstrādājums tiek uzstādīts no jauna vai pēc iegādātā izstrādājuma pirmās uzstādīšanas tiek pievienotas papildu ierīces.
- Ja izstrādājums tiek uzstādīts no jauna, pārvietojot to uz citu vietu vai citu ēku.
- Ja klients pieprasa norādījumus par cita ražotāja izstrādājuma lietošanu.
- Ja klients pieprasa norādījumus par tīkla vai cita uzņēmuma programmas lietošanu.
- Ja klients pieprasa programmatūras instalāciju vai izstrādājuma iestatīšanu.
- Ja tehniskais speciālists noņem/notīra putekļus vai citus svešķermeņus izstrādājuma iekšpusē.
- Ja klients pieprasa izstrādājuma papildu uzstādīšanu, pēc izstrādājuma iegādes ar interneta vai televīzijas starpniecību.

### Izstrādājums ir bojāts klienta vainas dēļ

Izstrādājums ir bojāts, nepareizas lietošanas vai nepareiza remonta dēļ.

Izstrādājuma bojājuma iemesli:

- Kādas ārējas ietekmes dēļ vai gadījumā, ja izstrādājums ir nokritis zemē.
- Ja tika izmantoti materiāli vai atsevišķi nopērkami izstrādājumi, kurus uzņēmums Samsung nav norādījis.
- Ja labojumus veica persona, kas nav uzņēmuma Samsung Electronics Co., Ltd. ārpakalpojumu uzņēmuma vai partneruzņēmuma tehniskais speciālists.
- Ja klients ir pārveidojis vai labojis izstrādājumu.
- Ja tika izmantots nepiemērots spriegums vai neautorizēts elektriskais savienojums.
- Ja netiek ievēroti lietošanas rokasgrāmatā minētie piesardzības pasākumi.

### Citi gadījumi

- Ja izstrādājuma bojājumus izraisīja dabas katastrofa. (zibens, ugunsgrēks, zemestrīce, plūdi u.c.)
  - Ja tiek nolietoti nolietojamie komponenti. (akumulators, toneris, dienasgaismas lampas, galviņa, vibropārveidotājs, lampa, filtrs, lenta u.c.)
- Ja klients pieprasa tehniskās apkopes pakalpojumu, taču izstrādājumam netiek konstatēts nekāds bojājums, var tikt piemērota samaksa. Tādēļ pirms tehniskā pakalpojuma pieprasīšanas, lūdzu, izlasiet lietošanas rokasgrāmatu.



---

## WEEE

### Izstrādājuma pareiza likvidēšana (Attiecas uz nolietotām elektriskām un elektroniskām ierīcēm)



(Piemērojams valstīs ar atsevišķām savākšanas sistēmām)

Šis uz izstrādājuma un tā piederumiem vai pievienotajā dokumentācijā izvietotais marķējums norāda, ka izstrādājumu un tā elektroniskos piederumus (piem., uzlādes ierīci, austiņas, USB kabeli) pēc ekspluatācijas laika beigām nedrīkst likvidēt kopā ar citiem sadzīves atkritumiem. Lai nepieļautu atkritumu nekontrolētas likvidēšanas radītu varbūtēju kaitējumu videi un cilvēku veselībai, lūdzam minētās ierīces nošķirt no citiem atkritumiem un disciplinēti nodot pienācīgai pārstrādei, tā sekmējot materiālo resursu atkārtotu izmantošanu.

Lai uzzinātu, kur un kā minētās ierīces iespējams nodot ekoloģiski drošai pārstrādei, mājsaimniecībām jāsaazinās ar izstrādājuma pārdevēju vai savu pašvaldību.

Iestādēm un uzņēmumiem jāsaazinās ar izstrādājuma piegādātāju un jāiepazīstas ar pirkuma līguma nosacījumiem. Izstrādājumu un tā elektroniskos piederumus nedrīkst nodot likvidēšanai kopā ar citiem iestāžu un uzņēmumu atkritumiem.