

Lietošanas rokasgrāmata

F22T45* F24T45* F27T45*

Krāsa un izskats var atšķirties atkarībā no izstrādājuma. Lai uzlabotu izstrādājuma veiktspēju, tā specifikācijas var tikt mainītas bez iepriekšēja brīdinājuma.

Kvalitātes uzlabošanas nolūkā rokasgrāmatas saturs var tikt mainīts bez iepriekšēja brīdinājuma.

© Samsung

Uzņēmumam Samsung pieder autortiesības uz šo rokasgrāmatu.

Šīs rokasgrāmatas daļēja vai pilnīga izmantošana vai reprodukcija bez uzņēmuma Samsung atļaujas ir aizliegta.

Preču zīmes, kas nav Samsung, pieder to attiecīgajiem īpašniekiem.

Administrācijas maksa var tikt pieprasīta šādās situācijās:

- (a) pēc jūsu pieprasījuma tiks izsaukts inženieris, bet netiks konstatēti nekādi izstrādājuma defekti (t.i., ja neesat izlasījis šajā lietotāja rokasgrāmatā sniegto informāciju);
- (b) jūs aizvedīsiet televizoru uz remonta centru, kurā netiks konstatēti nekādi izstrādājuma defekti (t.i., ja neesat izlasījis šajā lietotāja rokasgrāmatā sniegto informāciju).

Jūs tiksiet informēts par administrācijas maksas apjomu pirms tehniskā darbinieka vizītes.

Saturā rādītājs

Pirms izstrādājuma lietošanas

Drošības pasākumi	4
Elektrība un drošība	4
Instalēšana	5
Darbība	6
Tīrīšana	7
Pareiza poza izstrādājuma lietošanai	8

Sagatavošana

Instalēšana	9
Statīva pievienošana	9
Piesardzības pasākumi izstrādājuma pārvietošanas laikā	10
Vietas pārbaude ap izstrādājumu	10
Izstrādājuma slīpuma un augstuma regulēšana	11
Izstrādājuma pagriešana	11
Pretnozagšanas slēdzene	12
Sienas montāžas komplekta specifikācijas (VESA)	13
Vadības panelis	14
Tiešo taustiņu ceļvedis	15

Avota ierīces pievienošana un izmantošana

Pirms izstrādājuma pievienošanas izlasiet tālāk sniegto informāciju.	16
Porti	17
Datora pievienošana un lietošana	18
Savienojuma izveide, izmantojot HDMI kabeli	18
Savienojuma izveide, izmantojot HDMI-DVI kabeli	18
Savienojuma izveide, izmantojot DP kabeli	18
Austiņu vai radioaustiņu pievienošana	19
Pievienošana elektrotīklam	19
Izstrādājuma kā USB centrmezgla pievienošana datoram	19
Pievienoto kabeļu sakārtošana	20
Optimālas izšķirtspējas iestatīšana	21

Menu

Picture	22
OnScreen Display	26
System	27
Support	29

Programmatūras instalēšana

Easy Setting Box	30
Instalācijas ierobežojumi un problēmas	30
Sistēmas prasības	30
Draivera instalēšana	30

Saturā rādītājs

Problēmu novēršanas rokasgrāmata

Prasības pirms sazināšanās ar Samsung klientu apkalpošanas centru	31
Izstrādājuma diagnostika (ekrāna problēma)	31
Izšķirtspējas un frekvences pārbaude	31
Pārbaudiet sekojošo.	31
<hr/>	
Jautājumi & atbildes	33

Specifikācijas

Vispārīgi	34
<hr/>	
Standarta signālu režīmu tabula	36

Pielikums

Atbildība par maksas pakalpojumu (izmaksas, ko sedz klients)	38
Bojājumi, kas nav radušies izstrādājuma defekta dēļ	38
Izstrādājums ir bojāts klienta vainas dēļ	38
Citi gadījumi	38
<hr/>	
FreeSync	39
<hr/>	
WEEE	40
Izstrādājuma pareiza likvidēšana (Attiecas uz nolietotām elektriskām un elektroniskām ierīcēm)	40

1. nodaļa

Pirms izstrādājuma lietošanas

Drošības pasākumi

Brīdinājums

Ja netiek ievērotas instrukcijas, var gūt nopietnus vai nāvējošus ievainojumus.







Uzmanību

Ja netiek ievērotas instrukcijas, var tikt radīti savainojumi vai īpašumu bojājumi.

UZMANĪBU

ELEKTROŠOKA RISKS. NEATVĒRT.

UZMANĪBU: LAI MAZINĀTU ELEKTRISKĀS STRĀVAS TRIECIENA RISKU, NEATVERIET PĀRSEGU (VAI AIZMUGURES PĀRSEGU). IZSTRĀDĀJUMA IEKŠPUSĒ NAV DETAĻU, KURAS VARĒTU NOMAINĪT LIETOTĀJS. APKOPES NEPIECIEŠAMĪBAS GADĪJUMĀ VĒRSIETIES PIE KVALIFICĒTIEM DARBINIEKIEM.

	Šis simbols norāda uz to, ka iekšpusē ir augsta voltāža. Jebkāda veida saskarsme ar jebkuru šī izstrādājuma iekšēju daļu ir bīstama.		Maiņstrāvas spriegums: ar šo simbolu apzīmētais nominālais spriegums ir maiņstrāvas spriegums.
	Šis simbols norāda, ka izstrādājuma komplektācijā ir iekļauta svarīga literatūra par izmantošanu un apkopi.		Līdzstrāvas spriegums: ar šo simbolu apzīmētais nominālais spriegums ir līdzstrāvas spriegums.
	II klases izstrādājums: šis simbols norāda, ka nav nepieciešams drošības elektriskais savienojums ar zemi (zemējums). Ja šis simbols nav norādīts uz produkta ar strāvas pievadu, produktam IR jābūt uzticamam savienojumam ar aizsargzemējurnu (zemējumu).		Uzmanību. Skatiet lietošanas instrukcijas: šis simbols norāda, ka lietotājam ir jākonsultējas ar lietotāja rokasgrāmatu, lai uzzinātu detalizētāku drošības informāciju.

Elektrība un drošība

Brīdinājums

- Nelietojiet bojātu strāvas vadu vai kontaktspraudni, vai nenostiprinātu kontaktligzdu.
- Nepievienojiet vienai kontaktligzdai vairākus izstrādājumus.
- Nepieskarieties strāvas kontaktspraudnim ar mitrām rokām.
- Ievietojiet strāvas kontaktspraudni līdz galam kontaktligzdā.
- Ievietojiet strāvas kabeli iezemētā kontaktligzdā (tikai 1. tipa izolētām ierīcēm).
- Nelokiet un neraujiet strāvas vadu ar spēku. Novietojiet smagus priekšmetus uz strāvas vada.
- Novietojiet strāvas vadu vai izstrādājumu karstuma avotu tuvumā.
- Lai notīrītu putekļus no kontaktdakšas spraudņiem vai kontaktligzdas, izmantojiet sausu drānu.

Uzmanību

- Neatvienojiet strāvas vadu izstrādājuma lietošanas laikā.
- Lietojiet tikai uzņēmuma Samsung izstrādājuma komplektācijā iekļauto strāvas vadu. Nelietojiet strāvas vadu ar citiem izstrādājumiem.
- Lietojiet tādu kontaktligzdu, kur pievienotajam strāvas vadam nav traucējošu priekšmetu.
 - Problēmu gadījumā atvienojiet strāvas vadu, lai pārtrauktu strāvas padevi izstrādājumam.
- Atvienojot strāvas vadu no kontaktligzdas, turiet kontaktspraudni.

Instalēšana

Brīdinājums

- Nenovietojiet uz izstrādājuma sveces, insektu atbaidītājus vai cigaretes. Neuzstādiet izstrādājumu karstuma avota tuvumā.
- Plastmasas iesaiņojumu glabājiet bērniem nepieejamā vietā.
 - Pretējā gadījumā pastāv bērna nosmakšanas risks.
- Neuzstādiet izstrādājumu uz nestabilas vai kustīgas virsmas (nestabils skapis, slīpa virsma utt.).
 - Izstrādājums var nokrist un tikt sabojāts, un/vai izraisīt ievainojumus.
 - Lietojot izstrādājumu vietās, kur ir pārāk liela vibrācija, izstrādājums var tikt sabojāts vai var izraisīt ugunsgrēku.
- Neuzstādiet izstrādājumu transportlīdzeklī vai vietā, kur tas ir pakļauts putekļiem, mitrumam (piemēram, ūdens pilēm) eļļai vai dūmiem.
- Nepakļaujiet izstrādājumu tiešas saules gaismas, karstuma vai karstu objektu, piemēram, krāsns, iedarbībai.
 - Pretējā gadījumā var tikt samazināts izstrādājuma kalpošanas ilgums vai izraisīts ugunsgrēks.
- Neuzstādiet izstrādājumu bērniem viegli pieejamā vietā.
 - Izstrādājums var nokrist un savainot bērnus.
- Pārtikā lietojamā eļļa (piemēram, sojas pupiņu eļļa) var sabojāt vai deformēt izstrādājumu. Neturiet izstrādājumu eļļas tuvumā. Tāpat neuzstādiet un nelietojiet izstrādājumu virtuvē vai plīts tuvumā.

Uzmanību

- Pārvietojiet izstrādājumu uzmanīgi, lai to nenomestu.
- Nenovietojiet izstrādājumu ar ekrānu uz leju.
- Uzstādot izstrādājumu uz skapja vai plaukta, pārliedcinieties, vai izstrādājuma apakšējā mala neatrodas pārāk tuvu skapja vai plaukta malai.
 - Izstrādājums var nokrist un tikt sabojāts, un/vai izraisīt ievainojumus.
 - Izstrādājuma uzstādīšanai izvēlieties pietiekami lielu skapi vai plauktu.
- Novietojiet izstrādājumu saudzīgi.
 - Pretējā gadījumā var tikt izraisīta izstrādājuma kļūme vai radīti savainojumi.
- Ja izstrādājums tiek uzstādīts neparastā vietā (vietā, kas pakļauta smalku putekļu, ķīmisku vielu, pārmērīgas temperatūras vai liela mitruma līmeņa ietekmei, vai vietā, kur izstrādājums tiks darbināts nepārtraukti ilgu laika periodu), tas var būtiski ietekmēt tā veiktspēju.
 - Ja vēlaties uzstādīt izstrādājumu šādā vietā, sazinieties ar uzņēmuma Samsung klientu apkalpošanas centru.
- Pirms ierīces salikšanas, novietojiet ierīci uz līdzenas un stabilas virsmas tā, lai ekrāns būtu uz leju.

Darbība

Brīdinājums

- Izstrādājuma iekšpusē ir augsts spriegums. Nemēģiniet izjaukt, remontēt vai modificēt izstrādājumu.
 - Ja nepieciešams remonts, sazinieties ar uzņēmuma Samsung klientu apkalpošanas centru.
- Lai pārvietotu izstrādājumu, vispirms no tā atvienojiet visus kabeļus, tostarp strāvas kabeli.
- Ja izstrādājums rada divainu troksni, degšanas smaku vai dūmus, nekavējoties atvienojiet strāvas vadu un sazinieties ar uzņēmuma Samsung klientu apkalpošanas centru.
- Neļaujiet bērniem karāties izstrādājumā vai rāpties uz tā.
 - Bērni var tikt savainoti vai gūt nopietnus ievainojumus.
- Ja izstrādājums nokrīt vai ir bojāts tā ārējais ietvars, izslēdziet izstrādājumu un atvienojiet strāvas vadu. Pēc tam sazinieties ar uzņēmuma Samsung klientu apkalpošanas centru.
 - Turpinot lietot izstrādājumu, var tikt izraisīts ugunsgrēks vai elektriskās strāvas trieciens.
- Neatstājiet uz izstrādājuma smagus priekšmetus vai priekšmetus, kas piesaista bērnu uzmanību (piemēram, rotaļlietas, saldumus).
 - Bērnam mēģinot paņemt rotaļlietu vai saldumus, izstrādājums vai smagie priekšmeti var krist, izraisot nopietnus savainojumus.
- Zibens vai pērkona laikā izslēdziet izstrādājumu un atvienojiet strāvas vadu.
- Nemetiet uz izstrādājuma priekšmetus un negrūstiet to.
- Nepārvietojiet izstrādājumu, velkot to aiz strāvas vada vai cita kabeļa.
- Gāzes noplūdes gadījumā nepieskarieties izstrādājumam vai strāvas vadam. Nekavējoties izvēdiniet telpas.
- Nepārvietojiet un neceliet izstrādājumu, velkot to aiz strāvas vada vai cita kabeļa.
- Izstrādājuma tuvumā neglabājiet degošus aerosolus vai viegli uzliesmojošas vielas.
- Pārliecinieties, vai galdauts un aizkarī neaizsedz atveres.
 - Augstas iekšējās temperatūras dēļ var izcelties ugunsgrēks.

-
- Neievietojiet metāla priekšmetus (piemēram, irbuļus, monētas, matu spraudītes) vai viegli uzliesmojošus priekšmetus (piemēram, papīru, sērkokciņus) izstrādājumā (piemēram, atverēs vai ievades/izvades portos).
 - Ja izstrādājumā nonāk ūdens vai kāds svešķermenis, izslēdziet izstrādājumu un atvienojiet strāvas vadu. Pēc tam sazinieties ar uzņēmuma Samsung klientu apkalpošanas centru.
 - Nenovietojiet uz izstrādājuma šķīdrumu saturošus priekšmetus (piemēram, vāzes, podus, pudeles) vai citus metāla priekšmetus.
 - Ja izstrādājumā nonāk ūdens vai kāds svešķermenis, izslēdziet izstrādājumu un atvienojiet strāvas vadu. Pēc tam sazinieties ar uzņēmuma Samsung klientu apkalpošanas centru.

Uzmanību

- Attēlojot ekrānā nemainīgu attēlu ilgāku laika periodu, tajā var izdegt pēcattēli vai parādīties bojāti pikseli.
 - Ja izstrādājumu neizmantojat ilgāku laiku, iestatiet ekrānam enerģijas taupīšanas režīmu vai kustīga attēla ekrānsaudzētāju.
- Ja nelietosit izstrādājumu ilgāku laika periodu (piemēram, atvaļinājuma laikā), atvienojot strāvas vadu no kontaktligzdas.
 - Sakrājušies putekļi un karstums var izraisīt ugunsgrēku, elektriskās strāvas triecienu vai elektriskās strāvas noplūdi.
- Izmantojiet izstrādājumu ar ieteicamo izšķirtspēju un frekvenci.
 - Pretējā gadījumā var pasliktināties redze.
- Neturiet izstrādājumu apgrieztu otrādi un nepārvietojiet to, turot aiz statīva.
 - Izstrādājums var nokrist un tikt sabojāts vai izraisīt ievainojumus.
- Skatoties uz ekrānu no pārāk tuva atstatuma ilgāku laika periodu, var pasliktināties redze.
- Izstrādājuma tuvumā neizmantojiet mitrinātājus vai krāsnis.
- Lietojot izstrādājumu, ik stundu vismaz 5 minūtes atpūtiniet acis vai skatieties uz objektiem tālumā.
- Ja izstrādājums tiek lietots ilgāku laika periodu, nepieskarieties ekrānam, jo tas ir karsts.
- Sīkos piederumus glabājiet bērniem nepieejamā vietā.
- Pielāgojot izstrādājuma leņķi vai statīva augstumu, rīkojieties uzmanīgi.
 - Jūsu roka vai pirksts var iesprūst un tikt savainots.
 - Novietojot izstrādājumu pārāk slīpā pozīcijā, tas var nokrist un radīt savainojumus.
- Nenovietojiet uz izstrādājuma smagus priekšmetus.
 - Pretējā gadījumā var tikt izraisīta izstrādājuma kļūme vai radīti savainojumi.
- Izmantojot austiņas, neieslēdziet pārāk lielu skaļumu.
 - Ja skaņa ir pārāk skaļa, varat sabojāt dzirdi.

Tīrīšana

Uz modeļiem ar gludi apstrādātu virsmu var rasties balti traipi, ja to tuvumā tiek lietots ultraskaņas viļņu mitrinātājs.

— Ja vēlaties veikt izstrādājuma iekšpuses tīrīšanu, sazinieties ar Samsung klientu apkalpošanas centru (tas ir maksas pakalpojums).

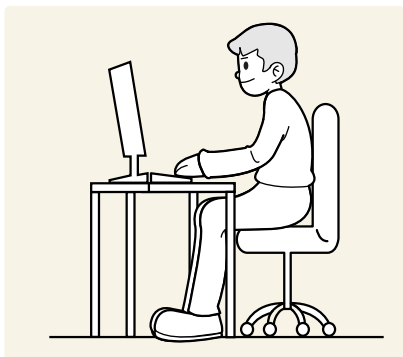
Nespiediet izstrādājuma ekrānu ar rokām vai citiem priekšmetiem. Pretējā gadījumā var sabojāt ekrānu.

— Tīriet uzmanīgi, jo paneli un moderno šķidro kristālu displeja paneļa ārpusi var viegli saskrāpēt.

Tīrot ievērojiet šādas darbības.

- 1 Izslēdziet izstrādājumu un datoru.
- 2 Atvienojiet strāvas vadu no izstrādājuma.
 - Turiet strāvas kabeli aiz kontaktspraudņa un nepieskarieties kabelim ar mitrām rokām. Pretējā gadījumā var tikt izraisīts elektriskās strāvas trieciens.
- 3 Izstrādājuma slaucīšanai izmantojiet tīru, mīkstu un sausu drānu.
 - Samitriniet mīkstu drāniņu ūdenī, izgrieziet to un pēc tam izmantojiet to, lai noslaucītu izstrādājuma virsmu.
 - Izstrādājuma tīrīšanai nelietojiet tīrīšanas līdzekli, kura sastāvā ir spirts, šķīdinātājs vai virsmaktīvā viela.
 - Nesmidziniet ūdeni vai mazgāšanas līdzekli tieši uz izstrādājuma.
- 4 Kad tīrīšana ir pabeigta, pievienojiet izstrādājumam strāvas vadu.
- 5 Ieslēdziet izstrādājumu un datoru.

Pareiza poza izstrādājuma lietošanai



Lietojot izstrādājumu, ieņemiet pareizu pozu:

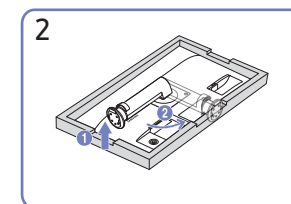
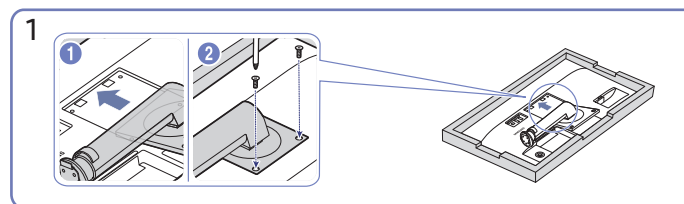
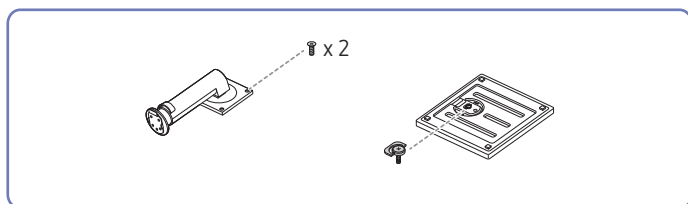
- Iztaisnojiet muguru.
- Starp ekrānu un acīm saglabājiēt 45–50 cm lielu attālumu un skatieties ekrānā, skatienu vēršot nedaudz uz leju.
- Acis pozicionējiēt tieši iepretim ekrānam.
- Pielāgojiēt leņķi tā, lai ekrānā neatspīdētu gaisma.
- Novietojiēt apakšdelmus perpendikulāri augšdelmiem un vienā līmenī ar plaukstu augšpusi.
- Novietojiēt elkoņus taisnā leņķī.
- Pielāgojiēt izstrādājuma atrašanās augstumu, lai jūs varētu salocīt ceļus 90 grādu vai platākā leņķī, papēžus novietot uz grīdas un rokas — zemāk par sirds atrašanās līmeni.
- Veiciēt acīm paredzētus vingrojumus vai mirkšķiniēt biežāk acis; tas palīdzēs novērst acu nogurumu.

2. nodaļa Sagatavošana

Instalēšana

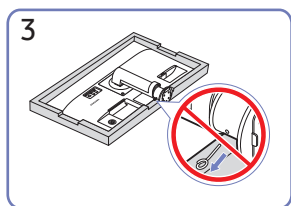
Statīva pievienošana

- Pirms ierīces salikšanas, novietojiet ierīci uz līdzenas un stabilas virsmas tā, lai ekrāns būtu uz leju.
- Demontāža ir montāžas darbību veikšana pretējā secībā.

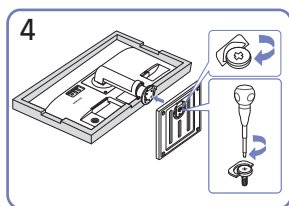


1 Iebīdiet statīva kātu korpusā bultiņas virzienā, kā parādīts attēlā. Cieši pievelciet savienotājskrūvi statīva apakšpusē.

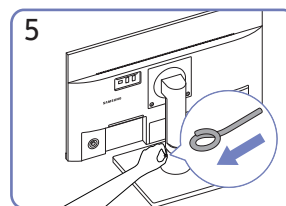
2 Pagrieziet izstrādājuma statīva kātu pretēji pulksteņrādītāju kustības virzienam par 90°.



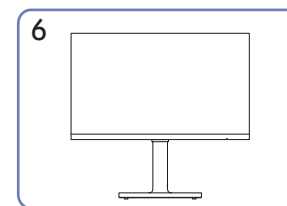
3 Neizņemiet fiksējošo spraudni pirms neesat pilnībā piestiprinājis statīvu.



4 Ievietojiet statīva pamatni statīva bultiņas norādītajā virzienā. Cieši pieskrūvējiet statīva pamatnes apakšējā daļā esošo skrūvi (izmantojot skrūvgriezi vai monētu).

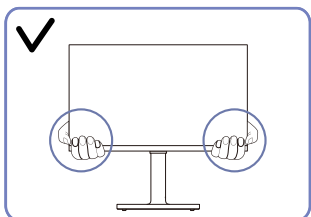


5 Tagad varat izņemt fiksējošo spraudni un pielāgot statīvu.

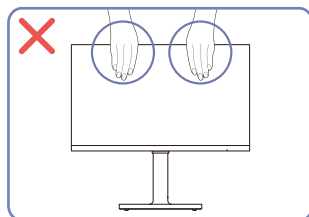


6 Pēc statīva pievienošanas, novietojiet ierīci stateniski.

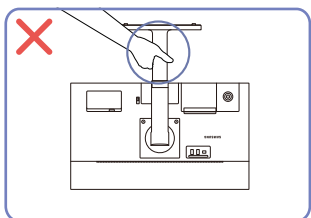
Piesardzības pasākumi izstrādājuma pārvietošanas laikā



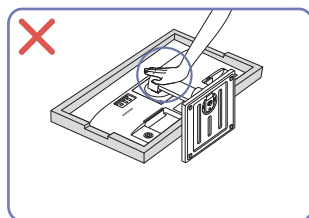
- Pārvietošanas laikā turiet izstrādājumu aiz tā apakšējiem stūriem vai malām.



- Nespiediet tieši uz ekrāna.
- Pārvietojot izstrādājumu, neturiet to aiz ekrāna.



- Neturiet izstrādājumu augšpēdus tikai aiz statīva.

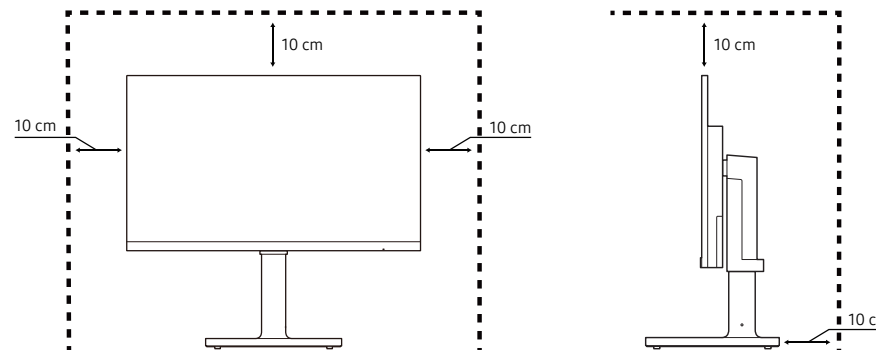


- Nespiediet izstrādājumu uz leju. Pretējā gadījumā izstrādājums var tikt sabojāts.

Vietas pārbaude ap izstrādājumu

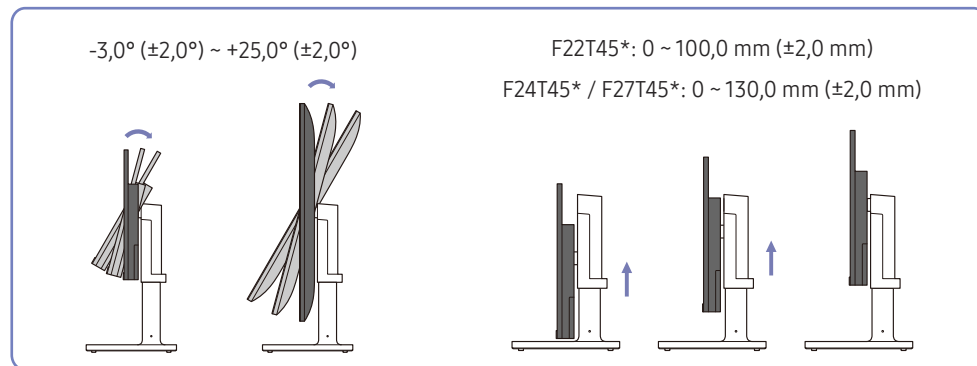
Uzstādot izstrādājumu, atstājiet pietiekami daudz vietas ventilācijai. Iekšējās temperatūras kāpums var izraisīt aizdegšanos un bojāt izstrādājumu. Uzstādot izstrādājumu, nodrošiniet pietiekami daudz brīvas vietas ap izstrādājumu, kā redzams attēlā.

— Izskats var atšķirties atkarībā no izstrādājuma.



Izstrādājuma slīpuma un augstuma regulēšana

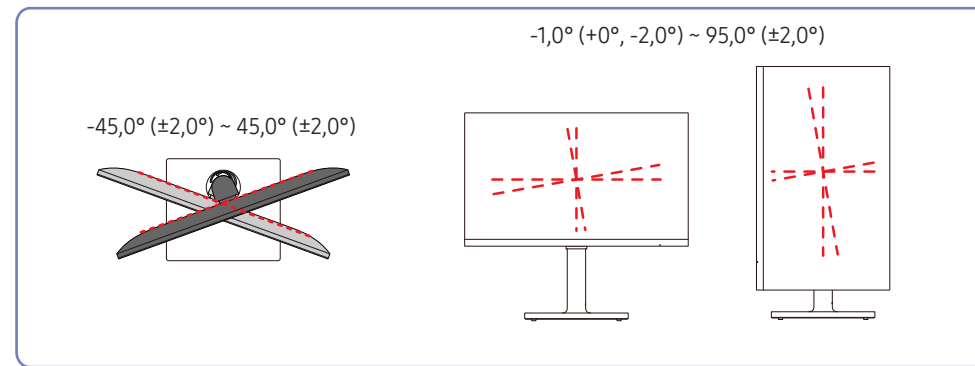
— Detaļu krāsa un forma var atšķirties no attēlos redzamās. Lai uzlabotu izstrādājuma kvalitāti, tā specifikācijas var tikt mainītas bez iepriekšēja paziņojuma.



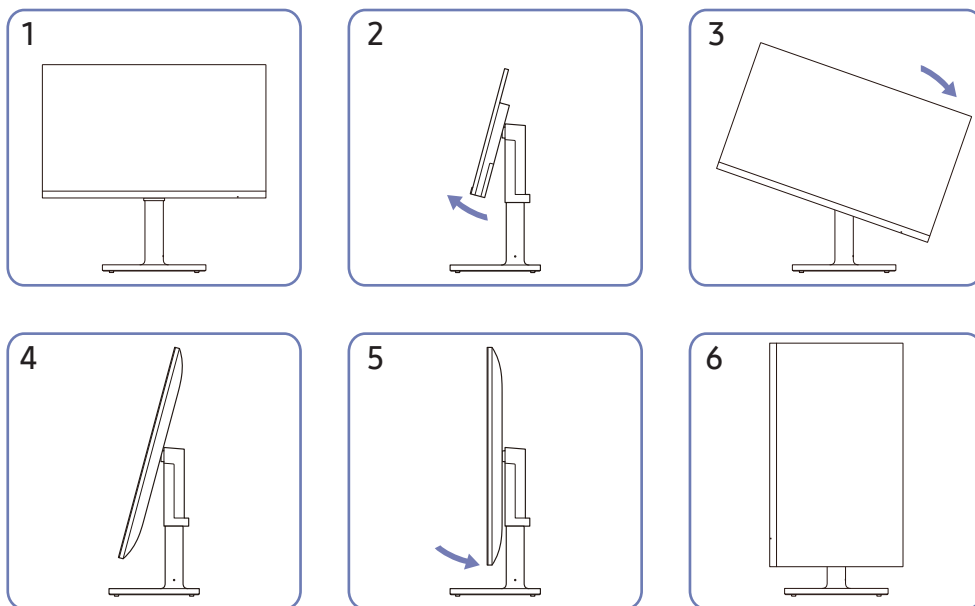
- Lai pielāgotu augstumu, izņemiet fiksējošo spraudni.
- Izstrādājuma slīpumu un augstumu var regulēt.
- Pieturiet izstrādājumu tā augšdaļā pa vidu un uzmanīgi pielāgojiet augstumu.
- Augstuma regulēšanu var veikt tikai līdz noteiktam līmenim. Nepārsniedziet šīs pielaiides, kad regulējat izstrādājuma augstumu.

Izstrādājuma pagriešana

— Detaļu krāsa un forma var atšķirties no attēlos redzamās. Lai uzlabotu izstrādājuma kvalitāti, tā specifikācijas var tikt mainītas bez iepriekšēja paziņojuma.



Varat pagriezt izstrādājumu kā parādīts tālāk.

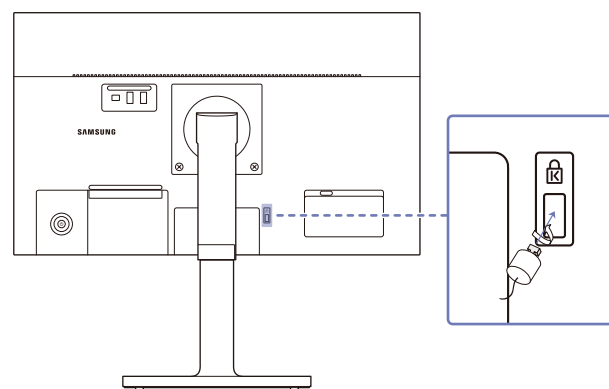


- Pirms izstrādājuma pagriešanas pārliecinieties, vai statīvs ir izvilkts līdz galam.
- Ja pagriezīsiet izstrādājumu, pirms tam pilnībā neizvelkot statīvu, izstrādājuma stūris var atsisties pret zemi un tas var tikt bojāts.
- Negrieziet izstrādājumu pretēji pulksteņrādītāja virzienam. Pretējā gadījumā varat sabojāt izstrādājumu.
- Pagriežot izstrādājumu, esiet piesardzīgs, lai nesabojātu izstrādājumu, saskaroties ar citu priekšmetu vai statīvu.

Pretnozagšanas slēdzene

- Pretnozagšanas slēdzene ļauj droši izmantot šo izstrādājumu arī publiskās vietās.
- Bloķēšanas ierīces forma un bloķēšanas metode var atšķirties atkarībā no ražotāja. Plašāku informāciju skatiet rokasgrāmatās, kas iekļautas pretnozagšanas ierīces komplektācijā.

Lai bloķētu pretnozagšanas ierīci:

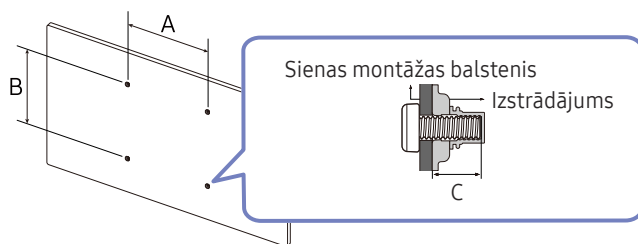


1. Piestipriniet pretnozagšanas ierīces kabeli pie kāda smaga objekta, piemēram, galda.
2. Izvelciet otra kabeļa galu cauri tā otrā galā esošajai cilpai.
3. Ievietojiet bloķēšanas ierīci pretnozagšanas slēdzene slotā, kas atrodas izstrādājuma aizmugurē.
4. Nobloķējiet bloķēšanas ierīci.
 - Pretnozagšanas ierīci var iegādāties atsevišķi.
 - Plašāku informāciju skatiet rokasgrāmatās, kas iekļautas pretnozagšanas ierīces komplektācijā.
 - Pretnozagšanas ierīces var iegādāties pie elektronikas preču mazumtirgotājiem vai tiešsaistē.

Sienas montāžas komplekta specifikācijas (VESA)

— Sienas montāžas komplektu uzstādiet uz stabilas sienas perpendikulāri grīdai. Pirms uzstādāt sienas montāžas komplektu uz tādām virsmām kā, piemēram, ģipškartons, lūdzu, sazinieties ar tuvāko izplatītāju, lai saņemtu papildinformāciju. Ja uzstādīsiet izstrādājumu pie slīpas sienas, tas var nokrist un radīt nopietnus savainojumus. Samsung sienas montāžas komplektos ir iekļauta detalizēta uzstādīšanas rokasgrāmata un visas uzstādīšanai nepieciešamās detaļas.

- Neizmantojiet skrūves, kas ir garākas nekā standarta garums vai neatbilst VESA standarta skrūvju specifikācijām. Skrūves, kas ir par garu, var sabojāt izstrādājuma iekšpusi.
- Sienas montāžas komplektiem, kas neatbilst VESA standarta skrūvju specifikācijām, skrūvju garums var atšķirties atkarībā no sienas montāžas komplekta specifikācijām.
- Nepievelciet skrūves pārāk stingri. Tādējādi var sabojāt izstrādājumu vai arī tas var nokrist un izraisīt savainojumus. Uzņēmums Samsung neuzņemas atbildību par šādiem negadījumiem.
- Uzņēmums Samsung neuzņemas atbildību par izstrādājuma bojājumiem vai savainojumiem, kas radušies, ja ticis izmantots sienas montāžas komplekts, kas nav VESA ražojums, vai ja lietotājs nav ievērojis izstrādājuma uzstādīšanas instrukcijas.
- Neuzstādiet izstrādājumu slīpumā, kas pārsniedz 15 grādus.
- Sienas montāžas komplekta standarta izmēri ir norādīti tālāk tabulā.



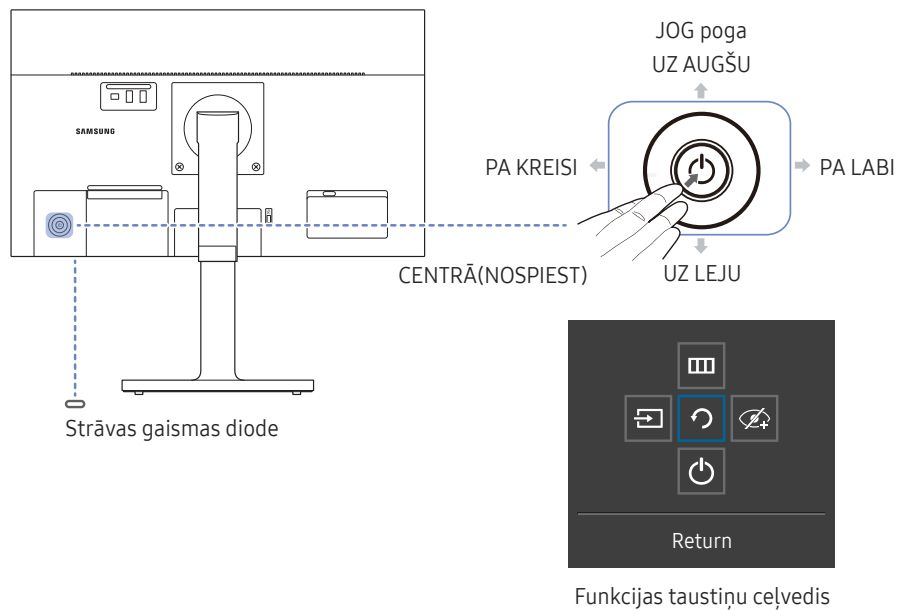
Modeļa nosaukums	VESA skrūvju caurumu izmēri (A*B) milimetros	C	Standarta skrūve	Daudzums
F22T45* / F24T45* / F27T45*	100,0 x 100,0	6,5 ~ 9,3 mm	4,0 mm Φ , 0,7 vītne*	4 gab.
			10,0 mm gara	

— Neuzstādiet sienas montāžas komplektu, ja izstrādājums ir ieslēgts. Tas var izraisīt elektrošoku kā rezultātā var rasties savainojumi.

— Izmantošanai tikai kopā ar UL un GS norādītajiem kronšteinjiem uzstādīšanai pie sienas, kuru minimālā slodzes nestspēja ir 7,00 kg.

Vadības panelis

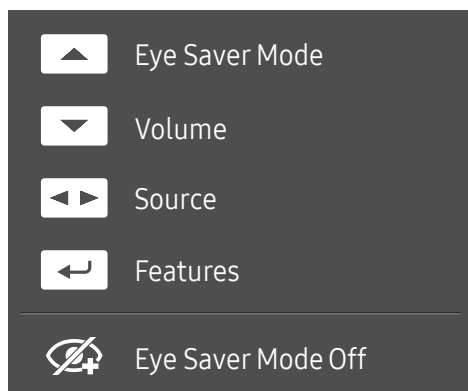
— Detaļu krāsa un forma var atšķirties no attēlos redzamās. Lai uzlabotu izstrādājuma kvalitāti, tā specifikācijas var tikt mainītas bez iepriekšēja paziņojuma.



Detaļas	Apraksts
JOG poga	Vairākvirzienu poga, kas palīdz pārvietoties izvēlnēs.
Strāvas gaismas diode	Šī gaismas diode ir strāvas statusa indikators. — Strāvas gaismas diodes darbību var iespējot vai atspējot izvēlnes ekrānā. (☰ → System → Power LED On)
Funkcijas taustiņu ceļvedis	Lai izmantotu funkciju taustiņu ceļvedi, nospiediet pogu JOG, kad ir ieslēgts ekrāns.
Source	Mainiet ievades avotu. Mainot ievades avotu, ekrāna augšējā kreisajā stūrī tiek parādīts ziņojums.
Menu	Atver galveno ekrāna izvēlni. Lai iespējotu vai atspējotu izvēlnes bloķēšanu, parādītajā Izvēlnē pārejiet pie nākamās darbības (pārvietojiet jog pogu pa labi) un pēc tam spiediet jog pogu pa kreisi 10 sekundes, līdz izvēlnes ekrāns tiek aizvērts. Ja ir aktivizēta izvēlnes bloķēšana, ir pieejamas iespējas Brightness , Contrast , Eye Saver Mode , Volume , Dynamic Brightness un Information .
Eye Saver Mode	Tiek aktivizēts Eye Saver Mode .
Power Off	Izslēdziet izstrādājumu.
Return	Izejiet no izvēlnes lapas.

Tiešo taustiņu ceļvedis

- Kad tiek ieslēgts izstrādājuma ekrāns vai mainīts ievades avots, tiešo taustiņu ceļveža ekrānā tiek parādītas tālāk redzamās izvēlnes iespējas.
- Ja ir aktivizēts režīms **Eye Saver Mode**, tiek rādīts tiešo taustiņu ceļveža ekrāns. (👁️ : On, 🚫👁️ : Off)
- Kad izstrādājumā netiek parādīta izvēlne, pogu JOG var izmantot, kā norādīts tālāk.



- UZ AUGŠU: pielāgojiet elementu **Brightness, Contrast, Eye Saver Mode**.
- UZ LEJU: pielāgojiet elementu **Volume, Mute**.
- PA LABI/PA KREISI: pielāgojiet elementu **Source**.
- CENTRĀ(NOSPIEST): parādiet funkcijas taustiņu ceļvedi.

3. nodaļa

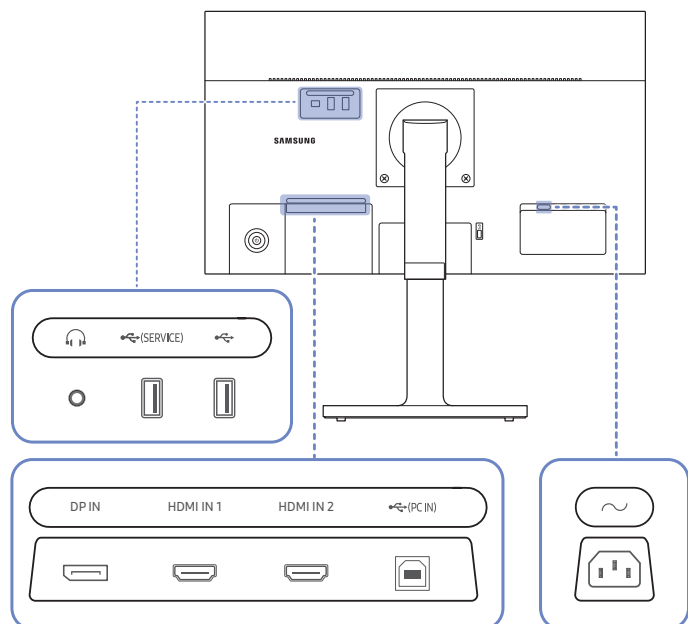
Avota ierīces pievienošana un izmantošana

Pirms izstrādājuma pievienošanas izlasiet tālāk sniegto informāciju.

- 1 Pirms izstrādājuma pievienošanas pārbaudiet komplektācijā iekļauto signāla kabeļu abu portu formu un izstrādājuma un ārējās ierīces portu formu un atrašanās vietas.
 - 2 Pirms izstrādājuma pievienošanas atvienojiet strāvas kabeļus no izstrādājuma un ārējās ierīces, lai novērstu izstrādājuma bojājumus, ko var izraisīt īssavienojums vai pārspriegums.
 - 3 Kad visi signāla kabeļi ir pareizi pievienoti, vēlreiz pievienojiet strāvas kabeļus izstrādājumam un ārējai ierīcei.
 - 4 Kad pievienošana ir pabeigta, izlasiet rokasgrāmatu, lai iepazītos ar izstrādājuma funkcijām, piesardzības pasākumiem un citu informāciju, kas ir jāzina, lai izstrādājumu lietotu pareizi.
- Pievienošanas detaļas var atšķirties atkarībā no izstrādājuma.
 - Atkarībā no izstrādājuma tajā pieejamie porti var atšķirties.

Porti

— Pieejamās funkcijas dažādiem izstrādājuma modeļiem var atšķirties. Detaļu krāsa un forma var atšķirties no attēlos redzamās. Lai uzlabotu izstrādājuma kvalitāti, tā specifikācijas var tikt mainītas bez iepriekšēja paziņojuma. Skatiet iegādāto izstrādājumu.



Pieslēgvietā	Apraksts
	Savienojuma izveide ar audio ierīci, piemēram, austiņām.
	Savienot ar USB ierīci.
	Savienojuma izveide ar datoru, izmantojot USB kabeli. Saderīgs ar USB kabeļa versiju 2.0. — Šim portam var pievienot tikai datoru.
DP IN	Savieno ar datoru, izmantojot DP kabeli.
HDMI IN 1	Avota ierīces pievienošanai, izmantojot HDMI kabeli vai HDMI-DVI kabeli.
HDMI IN 2	
	Pievienojiet monitora strāvas vadu izstrādājuma aizmugurē izvietotajai (POWER IN) pieslēgvietai.

Datora pievienošana un lietošana

Atlasiet savam datoram piemērotāko savienojuma metodi.

Savienojuma izveide, izmantojot HDMI kabeli

HDMI IN 1
HDMI IN 2



— Ja pievienojat HDMI kabeli, izmantojiet kabeli, kas bija iekļauts izstrādājuma sastāvdaļu komplektā. Ja izmantosit citu HDMI kabeli, nevis Samsung ieteikto, var pazemināties attēla kvalitāte.

Savienojuma izveide, izmantojot HDMI-DVI kabeli

HDMI IN 1
HDMI IN 2



— Audio funkcija netiek atbalstīta, ja avota ierīce ir pievienota, izmantojot HDMI-DVI kabeli.
— Izmantojot HDMI-DVI kabeli, optimālā izšķirtspēja, iespējams, nav pieejama.

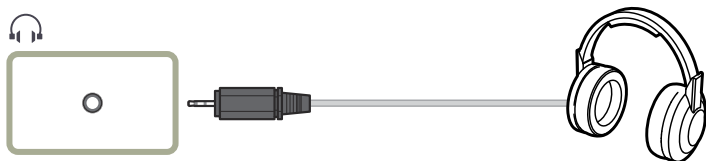
Savienojuma izveide, izmantojot DP kabeli

DP IN

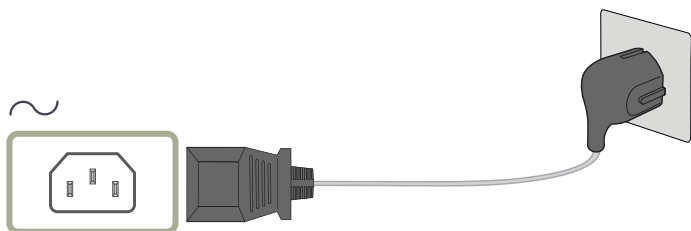


— Ieteicams izmantot DP kabeli, kas ir īsāks par 1,5 m. Ja izmantosit kabeli, kas ir garāks par 1,5 m, var pasliktināties attēla kvalitāte.

Austiņu vai radioaustiņu pievienošana



Pievienošana elektrotīklam

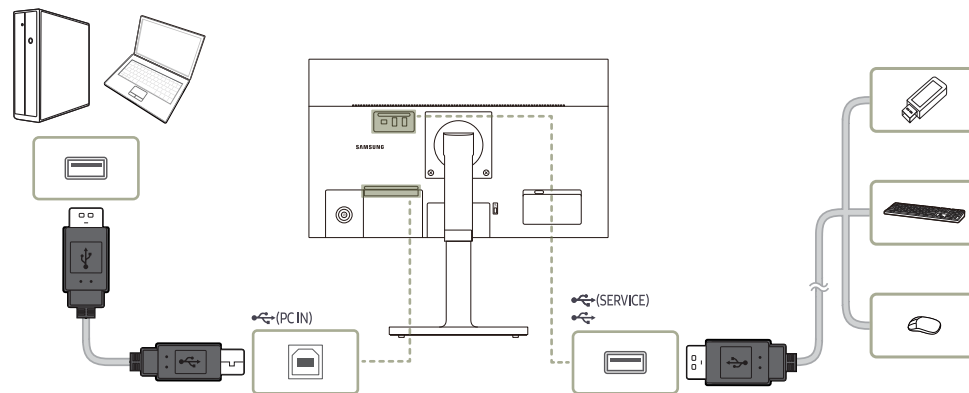


Lai izmantotu izstrādājumu, pievienojiet barošanas kabeli strāvas kontaktligzdai un izstrādājuma (POWER IN) pieslēgvietai.

- Ieejas spriegums tiek pārslēgts automātiski.

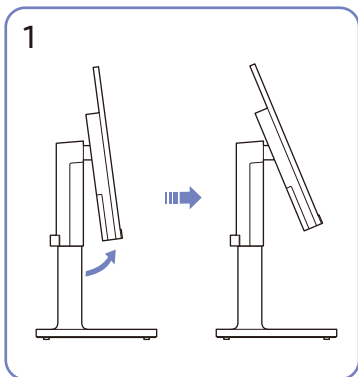
Izstrādājuma kā USB centrmezgla pievienošana datoram

Izmantojot izstrādājumu kā centrmezglu, pievienojiet un vienlaicīgi ar izstrādājumu lietojiet dažādas avota ierīces.

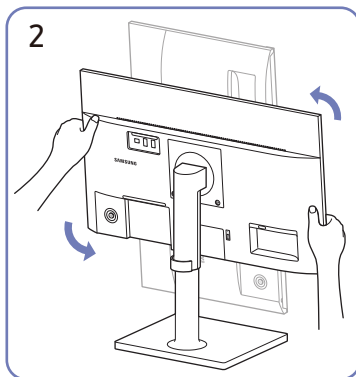


- Lai USB ierīce tiktu atrasta un palaista ātrāk, pievienojiet USB ierīci izstrādājuma USB portam. Lasīšanas/rakstīšanas ātrumu ietekmēs USB ierīce un jūsu dators.
- Ja rodas ar USB saistītas problēmas, ko izraisa operētājsistēma, draiveru programmas vai programmatūra, lūdzu, sazinieties ar atbilstošo piegādātāju.
- Ņemot vērā dažādās tirgū pieejamās USB ierīces, mēs nevaram garantēt, ka mūsu izstrādājumi būs saderīgi ar visām USB ierīcēm.
- Ja izmantojat ārējā cietā diska diskdziņa lielapjoma atmiņas ierīci, kam ir vajadzīga papildu strāva, pievienojiet to strāvas avotam.
- Uzņēmums neatbild par ārējo ierīču problēmām vai bojājumiem, ko izraisījusi savienojumam neatbilstoša kabeļa lietošana.
- Daži izstrādājumi neatbilst USB standartam, un tas var izraisīt ierīces nepareizu darbību.

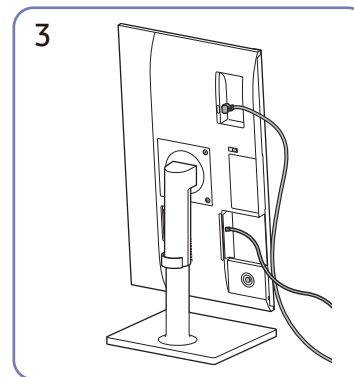
Pievienoto kabeļu sakārtošana



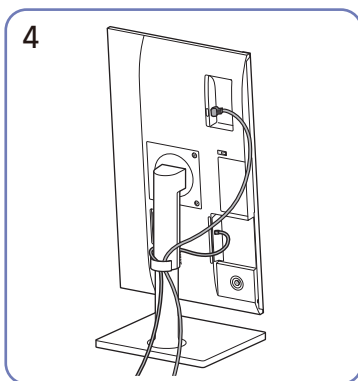
Sasveriet displeju, kā parādīts attēlā.



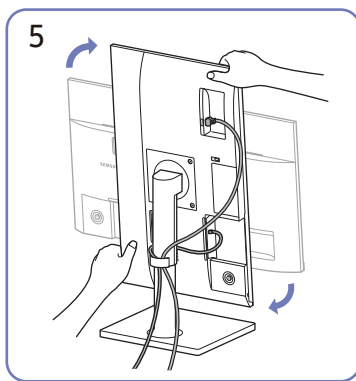
Pagrieziet izstrādājumu augstākajā vertikālā pozīcijā.



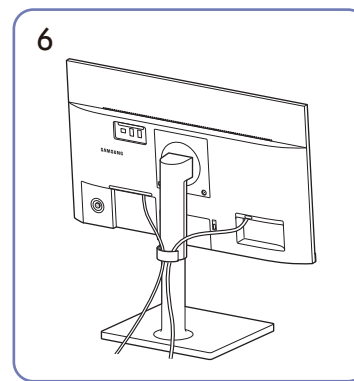
Pievienojiet atbilstošos kabeļus.



Ielieciet abus kabeļus kabeļa turētājā uz statīva (STATĪVA KABEĻU TURĒTĀJĀ), lai sakārtotu kabeļus, kā parādīts attēlā.



Pagrieziet izstrādājumu horizontālā pozīcijā.



Uzstādīšana ir pabeigta.

Optimālas izšķirtspējas iestatīšana

Ieslēdzot izstrādājumu pirmo reizi pēc tā iegādes, tiks parādīts informatīvais ziņojums par optimālākās izšķirtspējas iestatīšanu.

Informatīvajā ziņojumā izvēlieties valodu un nomainiet datora izšķirtspēju uz optimālo iestatījumu.

- Ja optimālākā izšķirtspēja nav izvēlēta, ziņojums pēc noteikta laika tiks parādīts trīs reizes, pat ja izstrādājums tiks atkārtoti izslēgts un ieslēgts.
- Ja vēlaties iestatīt optimālu izšķirtspēju savam datoram, lūdzu, skatiet sadaļu (Jautājumi un atbildes) → [“Kā es varu mainīt izšķirtspēju?”](#)

4. nodaļa

Menu

Funkcijas taustiņu ceļvedis → 

— Pieejamās funkcijas dažādiem izstrādājuma modeļiem var atšķirties. Detaļu krāsa un forma var atšķirties no attēlos redzamās. Lai uzlabotu izstrādājuma kvalitāti, tā specifikācijas var tikt mainītas bez iepriekšēja paziņojuma.

Picture

2.	3.	Apraksts
Picture Mode		<p>Šī izvēlne nodrošina visoptimālāko attēla kvalitāti, kas piemērota izstrādājuma lietošanas videi.</p> <ul style="list-style-type: none">— Šī izvēlne nav pieejama, ja ir iespējota funkcija Eco Saving Plus.— Šī izvēlne nav pieejama, ja ir iespējota funkcija Game Mode.— Šī izvēlne nav pieejama, ja ir iespējota funkcija Eye Saver Mode. <p>Režīmā PC</p> <ul style="list-style-type: none">• Custom: pielāgojiet vēlamo kontrastu un spilgtumu.• Standard: iegūstiet attēla kvalitāti, kas piemērota dokumentu rediģēšanai vai interneta lietošanai.• Cinema: iegūstiet tādu monitora spilgtumu un asumu, kas ir piemērots video un DVD satura skatīšanai.• Dynamic Contrast: iegūstiet vienmērīgu spilgtumu, izmantojot automātisko kontrasta pielāgošanu.

2.	3.	Apraksts
		<p>Režīmā AV</p> <p>Kad ārējais ievades avots ir pievienots, izmantojot HDMI, DP, un PC/AV Mode ir iestatīts uz AV, Picture Mode ir pieejami četri iepriekš rūpnīcā iestatīti automātiski attēla iestatījumi (Dynamic, Standard, Movie un Custom). Jūs varat aktivēt Dynamic, Standard, Movie vai Custom iestatījumus. Varat izvēlēties pielāgotos iestatījumus Custom, kas automātiski izsauc jūsu personalizētos attēla iestatījumus.</p> <ul style="list-style-type: none"> • Dynamic: Izvēloties šo režīmu, ekrāna attēls ir asāks nekā Standard režīmā. • Standard: Izvēlieties šo režīmu, ja apkārtējā vide ir spilgta. • Movie: Izvēlieties šo režīmu, ja apkārtējā vide ir tumša. Šis režīms ietaupīs enerģiju un mazāk nogurdinās acis. • Custom: Izvēlieties šo režīmu, ja vēlaties noregulēt sev tīkamu attēlu. <p>— Ievades avots ir 480 p, 576 p, 720 p vai 1080 p, un izstrādājumā attēls tiek rādīts parastā režīmā (ne visi modeļi atbalsta visus šos signālus.).</p>
Brightness		<p>Pielāgojiet vispārējo attēla spilgtumu. (Diapazons: 0~100)</p> <p>Augstāka vērtība liks attēlam izskatīties spilgtākam.</p> <p>— Šī izvēlne nav pieejama, ja funkcija Picture Mode ir iestatīta režīmā Dynamic Contrast.</p> <p>— Šī izvēlne nav pieejama, ja ir iespējota funkcija Eco Saving Plus.</p> <p>— Šī izvēlne nav pieejama, ja ir iespējota funkcija Eye Saver Mode.</p>
Contrast		<p>Pielāgojiet kontrastu starp objektiem un to fonu. (Diapazons: 0~100)</p> <p>Augstāka vērtība palielinās kontrastu, tādējādi liekot objektam izskatīties skaidrākam.</p> <p>— Šī opcija nav pieejama, ja funkcija Picture Mode ir režīmā Cinema vai Dynamic Contrast.</p> <p>— Šī izvēlne nav pieejama, ja ir iespējota funkcija Game Mode.</p>

2.	3.	Apraksts
Sharpness		<p>Lieciet objektu līnijām izskatīties skaidrākām vai vairāk izplūdušām. (Diapazons: 0~100)</p> <p>Augstāka vērtība liks objektu līnijām izskatīties skaidrākām.</p> <p>— Šī opcija nav pieejama, ja funkcija Picture Mode ir režīmā Cinema vai Dynamic Contrast.</p> <p>— Šī izvēlne nav pieejama, ja ir iespējota funkcija Game Mode.</p>
Color		<p>Pielāgojiet ekrāna krāsu nianšes.</p> <ul style="list-style-type: none"> • Color Tone: izvēlieties krāsas toni, kas vislabāk atbilst jūsu skatīšanās vajadzībām. • Red: pielāgojiet sarkanās krāsas piesātinājuma līmeni. Vērtības, kas ir tuvāk 100, apzīmē augstāku krāsas intensitāti. • Green: pielāgojiet zaļās krāsas piesātinājuma līmeni. Vērtības, kas ir tuvāk 100, apzīmē augstāku krāsas intensitāti. • Blue: pielāgojiet zilās krāsas piesātinājuma līmeni. Vērtības, kas ir tuvāk 100, apzīmē augstāku krāsas intensitāti. • Gamma: pielāgojiet spilgtuma vidējo līmeni. <p>— Šī izvēlne nav pieejama, ja funkcija Picture Mode ir iestatīta režīmā Cinema vai Dynamic Contrast.</p> <p>— Šī izvēlne nav pieejama, ja ir iespējota funkcija Game Mode.</p> <p>— Šī izvēlne nav pieejama, ja ir iespējota funkcija Eye Saver Mode.</p>
Black Level		<p>Ja DVD atskaņotājs vai satelītuztvērēja bloks ar izstrādājumu ir savienoti, izmantojot HDMI, atkarībā no pievienotās avota ierīces var rasties attēla kvalitātes pasliktināšanās (kontrasts/krāsu pasliktināšanās, melnās krāsas līmenis u.c.).</p> <p>Tādos gadījumos var lietot Black Level, lai pielāgotu attēla kvalitāti.</p> <ul style="list-style-type: none"> • Normal / Low <p>— Šī funkcija ir pieejama tikai režīmā HDMI 1, HDMI 2.</p> <p>— Opcija Black Level var nebūt saderīga ar dažām avota ierīcēm.</p> <p>— Funkcija Black Level tiek aktivizēta tikai tad, ja ir izvēlēta noteikta AV izšķirtspēja, piemēram, 480p ar atsvaidzes intensitāti 60 Hz, 576p ar atsvaidzes intensitāti 50 Hz, 720p ar atsvaidzes intensitāti 60 Hz un 1080p ar atsvaidzes intensitāti 60 Hz.</p>
Eye Saver Mode		<p>Iestatiet optimālu attēla kvalitāti, kas ir piemērota acu atpūtināšanai.</p>

2.	3.	Apraksts
Game Mode		<p>Konfigurējiet ierīces ekrāna iestatījumus, ko izmantot spēļu režīmā.</p> <p>Izmantojiet šo funkciju, kad spēlējat spēles datorā vai kad pievienojat spēļu konsoli, piemēram, PlayStation™ vai Xbox™.</p> <ul style="list-style-type: none"> — Šī izvēlne nav pieejama, ja ir iespējota funkcija Eye Saver Mode. — Šī izvēlne nav pieejama, ja ir iespējota funkcija Eco Saving Plus. — Kad izstrādājums izslēdzas, pārslēdzas uz enerģijas taupīšanas režīmu vai maina ievades avotus, režīma Game Mode statuss tiek mainīts uz Off pat tad, ja iestatīts statusā On. — Ja vēlaties, lai Game Mode būtu aktivizēts visu laiku, izvēlieties Always On.
Response Time		<p>Lai videoattēls izskatītos vēl spilgtāks un dabiskāks, palieliniet paneļa atbildes laiku.</p> <ul style="list-style-type: none"> — Kad nespēlējat spēles vai nedemonstrējat videoklipus, izmantojiet režīmu Standard. — Šī opcija nav pieejama, ja funkcija FreeSync ir režīmā On.
Screen Ratio		<p>Mainiet attēla izmēru.</p> <ul style="list-style-type: none"> — Šī opcija nav pieejama, ja funkcija FreeSync ir režīmā On. <p>Režīmā PC</p> <ul style="list-style-type: none"> • Auto / Wide <p>Režīmā AV</p> <ul style="list-style-type: none"> • 4:3 / 16:9 / Screen Fit <ul style="list-style-type: none"> — Šī funkcija var netikt atbalstīta atkarībā no izstrādājumā uzstādītajiem portiem. — Funkcijas Screen Ratio iestatījumus var mainīt, ja ir izpildīti tālāk uzskaitītie nosacījumi. <ul style="list-style-type: none"> — Ievades avots ir 480 p, 576 p, 720 p vai 1080 p, un izstrādājumā attēls tiek rādīts parastā režīmā (ne visi modeļi atbalsta visus šos signālus.). — Šo var iestatīt tikai tad, ja ārējais ievads ir pievienots, izmantojot HDMI, DP, un PC/AV Mode ir iestatīts kā AV.
Screen Adjustment		<p>Pielāgojiet ekrāna pozīciju vai palieliniet attēla kvalitāti.</p> <ul style="list-style-type: none"> • H-Position: Pārvietojiet ekrānu uz labo vai kreiso pusi. • V-Position: Pārvietojiet ekrānu uz augšu vai uz leju. <ul style="list-style-type: none"> — Savienojuma izveide, izmantojot HDMI, DP kabeli <ul style="list-style-type: none"> — Šī izvēlne ir pieejama tikai tad, ja parametrs Screen Fit ir režīmā AV un ir iestatīts uz Screen Ratio. Ja 480p, 576p, 720p vai 1080p signāls ir iestatīts režīmā AV un izstrādājums rāda parastā režīmā, izvēlieties iestatījumu Screen Fit, lai pielāgotu horizontālo un vertikālo pozīciju līmenī 0–6.

OnScreen Display



2.	3.	Apraksts
Transparency		lestatiet izvēlnes logu caurspīdīgumu.
Position		<ul style="list-style-type: none">• H-Position: Pārvietojiet izvēlnes novietojumu uz labo vai kreiso pusi.• V-Position: Pārvietojiet izvēlnes novietojumu uz augšu vai uz leju.
Language		lestatiet izvēlnes valodu. <small>— Valodas iestatījuma maiņa attiecas tikai uz ekrāna izvēlnes displeju.</small>
Display Time		lestatiet, cik ilgi izvēlnes logs tiks rādīts ekrānā, ja tas netiks izmantots.

System

2.	3.	Apraksts
FreeSync		FreeSync tehnoloģija ir risinājums, kas samazina pārrāvumus ekrānā bez ierastās aiztures un gaidīšanas laika. FreeSync var lietot, ja izmantojat AMD grafikas karti, kas atbalsta risinājumu FreeSync . Plašāku informāciju skatiet lapā FreeSync .
Volume		mainiet vienuma Volume iestatījumu.
Eco Saving Plus		Samaziniet enerģijas patēriņu, salīdzinot ar patēriņu maksimālā spilgtuma līmenī. <ul style="list-style-type: none">• Off: izmantojiet, lai deaktivizētu Eco Saving Plus funkciju.• Auto: enerģijas patēriņš automātiski tiks samazināts par aptuveni 10% salīdzinājumā ar pašreizējo iestatījumu. (Enerģijas patēriņa samazinājums ir atkarīgs no ekrāna spilgtuma.)• Low: ietaupa līdz pat 25% enerģijas, salīdzinot ar maksimālā spilgtuma līmeni.• High: ietaupa līdz pat 50% enerģijas, salīdzinot ar maksimālā spilgtuma līmeni. <p>— Šī opcija nav pieejama, ja funkcija Picture Mode ir režīmā Dynamic Contrast.</p> <p>— Šī izvēlne nav pieejama, ja ir iespējota funkcija Game Mode.</p> <p>— Šī izvēlne nav pieejama, ja ir iespējota funkcija Eye Saver Mode.</p>
Dynamic Brightness		Automātiski pielāgo elementu Spilgtums, lai nodrošinātu vislabāko ekrāna kontrastu pašreizējos apstākļos.

2.	3.	Apraksts
Off Timer Plus	Off Timer	<ul style="list-style-type: none"> • Off Timer: Ieslēdziet Off Timer režīmu. • Turn Off After: Izslēgšanās taimeris var iestatīt diapazonā no 1 līdz 23 stundām. Pēc norādītā laika beigām izstrādājums tiks automātiski izslēgts. <ul style="list-style-type: none"> – Šī opcija ir pieejama tikai tad, ja opcijas Off Timer iestatījums ir On. <p>— Atsevišķos tirgos izplatītajiem izstrādājumiem funkcija Off Timer ir iestatīta, lai tā automātiski tiktu aktivizēta 4 stundas pēc izstrādājuma ieslēgšanas. Tas tiek darīts saskaņā ar elektroenerģijas padeves noteikumiem. Ja nevēlaties, lai taimeris tiktu aktivizēts, dodieties uz sadaļu System → Off Timer Plus un iestatiet funkciju Off Timer stāvoklī Off.</p>
	Eco Timer	<ul style="list-style-type: none"> • Eco Timer: Ieslēdziet Eco Timer režīmu. • Eco Off After: Funkcijas Eco Timer iestatījums var būt no 10 līdz 180 minūtēm. Kad norādītais laiks būs pagājis, izstrādājums tiks automātiski izslēgts. <ul style="list-style-type: none"> – Šī opcija ir pieejama tikai tad, ja opcijas Eco Timer iestatījums ir On.
PC/AV Mode		<p>Iestatiet funkciju PC/AV Mode kā AV. Attēla izmērs tiks palielināts.</p> <p>Šī opcija ir noderīga, kad skatāties filmu.</p> <p>— Tiek atbalstīti tikai izstrādājumi ar displeja laukumu 16:9 vai 16:10.</p>
DisplayPort Ver.		<p>Izvēlieties DisplayPort versiju, kuru lielosit.</p> <p>— Nepareizu iestatījumu dēļ ekrāna attēls var pazust. Tādā gadījumā skatiet ierīces tehniskās prasības.</p>
Auto Source Switch		<p>Ja signāla nav, displejs automātiski pārslēdzas uz tikko pievienoto ierīci.</p> <p>— Šī funkcija var nebūt atbalstīta atkarībā no modeļa vai atrašanās vietās.</p>
Key Repeat Time		<p>Noregulējiet pogas reagēšanas ātrumu, kad poga ir nospiesta.</p> <p>Var izvēlēties iestatījumu Acceleration, 1 sec vai 2 sec. Ja tiek izvēlēts iestatījums No Repeat, nospiežot pogu, komanda atbild tikai vienreiz.</p>
Power LED On		<p>Konfigurējiet iestatījumus, lai iespējotu vai atspējotu izstrādājuma apakšdaļā esošo strāvas gaismas diodi.</p> <ul style="list-style-type: none"> • Working: strāvas gaismas diode deg, kad izstrādājums ir ieslēgts. • Stand-by: strāvas gaismas diode deg, kad izstrādājums ir izslēgts.

Support

2.	3.	Apraksts
Self Diagnosis		<p>Veiciet šo pārbaudi, kad rodas problēmas ar monitora attēlu.</p> <ul style="list-style-type: none">— Pašdiagnotikas laikā nekad neizslēdziet barošanu un nemainiet ievades avotu. Ja iespējams, centieties nepārtraukt pārbaudi.
Software Update		<p>Atjauniniet programmatūru, izmantojot USB ierīces atjaunināšanas failu.</p> <ol style="list-style-type: none">1 Saglabājiet atjaunināšanas failu (.bin formātā), kas lejupielādēts no Samsung tīmekļa vietnes (http://www.samsung.com/sec), USB ierīcē.2 Savienojiet USB ierīci ar monitora portu  (SERVICE). Izvēlieties  → Support → Software Update.3 Izpildiet ekrānā redzamos norādījumus, lai turpinātu atjaunināšanas procesu.4 Pēc atjaunināšanas jūsu izstrādājums automātiski izslēgsies un ieslēgsies no jauna, pēc tam izslēdziet savu izstrādājumu.5 Atvienojiet strāvas kabeli no strāvas kontaktligzdas un pēc izslēgšanas pievienojiet to atpakaļ. <ul style="list-style-type: none">— Lai atjauninātu programmatūru, izmantojot USB ierīci, vispirms formatējiet USB ierīci uz FAT32.— Atjauninot ar USB ierīci, noteikti izmantojiet ierīci, kuras versija ir USB 3.0 vai vecāka.— Veicot atjaunināšanu, pārlicinieties, vai saknes direktoriņā ir saglabāts tikai viens BIN fails (.bin).— Ja tiek parādīts paziņojums No USB devices detected. Please check and try again., tas var notikt tālāk minēto iemeslu dēļ.<ul style="list-style-type: none">— USB ierīce nav savienota ar portu  (SERVICE).— Pievienotajā USB ierīcē esošie faili nav saderīgu formātu faili.— Pievienotajā USB ierīcē nav atrasti derīgi atjaunināšanas faili. (Atmiņā nav saglabātu atjaunināšanas failu vai arī failu nosaukumi ir nepareizi.)— Atjaunināšana netiks sākota, ja lejupielādētā programmatūra neatbilst monitorā instalētajai programmatūrai. Lai pārbaudītu programmatūras atbilstību, izvēlieties  → Support → Information.— Neizslēdziet izstrādājumu, kamēr nav pabeigta atjaunināšana. Centieties nepieļaut nekādas atjaunināšanas procesa pārtraukumus. Ja atjaunināšana tiek pārtraukta, izstrādājums parasti atgriežas pie iepriekšējās versijas.
Information		Skatiet informāciju par pašreizējo programmatūru. Atrodiet informāciju par faktisko monitora ekrānu.
Reset All		Atjaunojiet visus izstrādājuma iestatījumus uz rūpnīcas noklusējuma iestatījumiem.

5. nodaļa

Programmatūras instalēšana

Easy Setting Box



Programmatūra **Easy Setting Box** ļauj lietotājiem izmantot izstrādājumu, nodalot to vairākās sadaļās.

Lai instalētu jaunāko **Easy Setting Box**, versiju, lejupielādējiet to no Samsung tīmekļa vietnes (<http://www.samsung.com>).

- Ja dators pēc programmatūras instalēšanas netiek restartēts, programmatūra var nedarboties pareizi.
- Atkarībā no datora sistēmas un ierīces tehniskajiem datiem programmatūras **Easy Setting Box** ikona var nebūt redzama.
- Ja neparādās īsinājumiķona, nospiediet taustiņu F5.

Instalācijas ierobežojumi un problēmas

Easy Setting Box instalāciju var ietekmēt grafiskā karte, mātes plate un tīkla vide.

Sistēmas prasības

OS	Datora aparatūra
<ul style="list-style-type: none">• Windows 7 32Bit/64Bit• Windows 8 32Bit/64Bit• Windows 8.1 32Bit/64Bit• Windows 10 32Bit/64Bit	<ul style="list-style-type: none">• Vismaz 32 MB atmiņas• Vismaz 60 MB brīvas vietas cietajā diskā

Draivera instalēšana

Lai instalētu jaunāko izstrādājuma draivera versiju, lejupielādējiet to no Samsung tīmekļa vietnes (<http://www.samsung.com>).

- Varat iestatīt izstrādājuma optimālo izšķirtspēju un frekvenci, uzstādot atbilstošos izstrādājuma draiverus.

6. nodaļa

Problēmu novēršanas rokasgrāmata

Prasības pirms sazināšanās ar Samsung klientu apkalpošanas centru

— Pirms sazināties ar Samsung klientu apkalpošanas centru, veiciet sekojošo izstrādājuma pārbaudi. Ja problēmu neizdodas novērst, sazinieties ar Samsung klientu apkalpošanas centru.

Izstrādājuma diagnostika (ekrāna problēma)

Ja rodas problēma ar izstrādājuma ekrānu, palaidiet funkciju [Self Diagnosis](#), lai pārbaudītu, vai izstrādājums darbojas pareizi.

Izšķirtspējas un frekvences pārbaude

Ja ir izvēlēta neatbalstīta izšķirtspēja (skatiet sadaļu [Standarta signālu režīmu tabula](#)), uz brīdi var tikt parādīts paziņojums **Not Optimum Mode** vai ekrāns var netikt rādīts pareizi.

— Parādītā izšķirtspēja var atšķirties atkarībā no datora sistēmas iestatījumiem un kabeļiem.

Pārbaudiet sekojošo.

Uzstādīšanas problēma

Ekrāns nepārtraukti ieslēdzas un izslēdzas.

Pārliecinieties, vai kabelis ir pareizi pievienots izstrādājumam un datoram un vai savienotāji ir cieši noslēgti.

Kad izstrādājums un dators ir savienoti, izmantojot HDMI vai HDMI-DVI kabeli, ekrāna visās malās ir redzami tukši laukumi.

Ekrānā redzamajiem tukšajiem laukumiem nav nekāda sakara ar izstrādājuma darbību.

Ekrānā redzami tukšie laukumi rodas datora vai grafiskās kartes dēļ. Lai novērstu šo problēmu, pielāgojiet ekrāna izmēru grafiskās kartes HDMI vai DVI iestatījumos.

Ja grafiskās kartes iestatījumu izvēlnē nav pieejama opcija, kas ļauj pielāgot ekrāna izmēru, atjauniniet grafiskās kartes draiveri ar tā jaunāko versiju.

(Lai iegūtu papildinformāciju par ekrāna iestatījumu pielāgošanu, lūdzu, sazinieties ar grafikas kartes vai datora ražotāju.)

Ekrāna problēma

Strāvas LED indikators ir izslēgts. Ekrāns neieslēdzas.

Pārbaudiet, vai kabelis ir pareizi pievienots

Ja rodas problēma ar izstrādājuma ekrānu, palaidiet funkciju [Self Diagnosis](#), lai pārbaudītu, vai izstrādājums darbojas pareizi.

Tiek parādīts paziņojums **Check the cable connection and the settings of the source device.**

Pārliedzieties, vai kabelis ir pareizi pievienots izstrādājumam.

Pārbaudiet, vai izstrādājumam pievienotā ierīce ir ieslēgta.

Pārbaudiet **PC/AV Mode** statusu. (**□□□** → **System** → **PC/AV Mode** → **DisplayPort: PC** vai **AV / HDMI 1, HDMI 2: PC** vai **AV.**)

Iestatiet pievienotā **DisplayPort** versiju. (**□□□** → **System** → **DisplayPort Ver.** → **1.1** vai **1.2†**)

Tiek parādīts paziņojums **Not Optimum Mode.**

Šis paziņojums tiek parādīts, ja grafikas kartes signāls pārsniedz izstrādājuma maksimālo izšķirtspēju vai frekvenci.

Mainiet maksimālo izšķirtspēju un frekvenci, lai tās atbilstu izstrādājuma veiktspējai; plašāku informāciju skatiet sadaļā "Standarta signālu režīmu tabula" ([36. lpp.](#)).

Ja tiek parādīts šis ziņojums un pievienotā ierīce neatbalsta funkciju **FreeSync**, izstrādājumā izslēdziet funkciju **FreeSync**.

Ekrānā redzami attēli izskatās izkropļoti.

Pārbaudiet izstrādājuma kabeļu savienojumu.

Ekrāns ir neskaidrs. Ekrāns ir izplūdis.

Atvienojiet piederumus (video paplašinājuma kabeli, u.c.) un mēģiniet vēlreiz.

Iestatiet izšķirtspēju un frekvenci uz ieteicamo līmeni.

Ekrāns izskatās nestabils un trīc. Ekrānā redzamas ēnas vai māņattēli.

Pārbaudiet, vai datora izšķirtspēja un frekvence ir iestatīta ar izstrādājumu saderīgu izšķirtspējas un frekvences iestatījumu diapazonā. Pēc tam, ja nepieciešams, mainiet iestatījumus atbilstoši šīs rokasgrāmatas „Standarta signāla režīma tabulas” iestatījumiem ([36. lpp.](#)) un izstrādājuma **Information** izvēlnes iestatījumiem.

Ekrāns ir pārāk gaišs. Ekrāns ir pārāk tumšs.

Pielāgojiet opcijas **Brightness** un **Contrast**.

Ekrāna krāsa ir nevienmērīga.

Maniet opcijas **Color** iestatījumus

Ekrānā redzamajām krāsām ir ēna un tās ir izkropļotas.

Maniet opcijas **Color** iestatījumus

Baltā krāsa neizskatās balta.

Maniet opcijas **Color** iestatījumus

Ekrānā nav redzams attēls un strāvas LED indikators mirgo ik pēc 0,5 līdz 1 sekunde.

Izstrādājums ir enerģijas taupīšanas režīmā.

Nospiediet jebkuru tastatūras taustiņu vai pakustiniet peli, lai atgrieztos iepriekšējā ekrānā.

Teksts ir izplūdis.

Ja izmantojat operētājsistēmu Windows (piem., Windows 7, Windows 8, Windows 8.1 vai Windows 10): izvēlieties **Vadības panelis** → **Fonti** → **Pielāgot ClearType tekstu** un izvēlieties **Ieslēgt ClearType**.

Videofails tiek demonstrēts neskaidri.

Demonstrējot lielus augstas izšķirtspējas videofailus, tie var būt neskaidri. Tā var būt, ja videoatskaņotājs nav pielāgots datora resursu izmantošanai.

Mēģiniet demonstrēt failu citā videoatskaņotājā.

Skaņas problēma

Nav skaņas.

Vēlreiz pārbaudiet pievienotā audio kabeļa stāvokli un/vai pielāgojiet skaļumu.

Pārbaudiet skaļumu.

Pārbaudiet, vai skaņa nav izslēgta.

Skaļuma līmenis ir pārāk zems.

Noregulējiet skaļumu.

Ja pēc maksimālā skaļuma līmeņa ieslēgšanas skaļuma līmenis vēl joprojām ir zems, noregulējiet skaļuma līmeni datora skaņas kartē vai programmatūrā.

Video ir pieejams, bet nav skaņas.

Skaņu nevar dzirdēt, ja ievades ierīce ir pievienota, izmantojot HDMI-DVI kabeli vai DVI kabeli.

Pievienojiet ierīci, izmantojot HDMI vai DP kabeli.

Skaņas ierīces problēma

Datora sāknēšanas laikā atskan skaņas signāls.

Ja, sāknējot datoru, atskan īsi skaņas signāli, lūdziet pārbaudiet datoru.

Jautājumi & atbildes

— Plašāku informāciju par pielāgošanu skatiet datora vai grafikas kartes rokasgrāmatā.

Kā es varu mainīt frekvenci?

Iestatiet grafiskās kartes frekvenci.

- Windows 7: izvēlieties Vadības panelis → Izskats un personalizācija → Displejs → Ekrāna izšķirtspēja → Papildu iestatījumi → Monitors un sadaļā Monitors iestatījumi pielāgojiet elementu Ekrāna atsvaidzes intensitāte.
 - Windows 8 (Windows 8.1): dodieties uz Iestatījumi → Vadības panelis → Izskats un personalizācija → Displejs → Ekrāna izšķirtspēja → Papildu iestatījumi → Monitors un sadaļā Monitors iestatījumi pielāgojiet elementu Atsvaidzes intensitāte.
 - Windows 10: dodieties uz Iestatījumi → Sistēma → Displejs → Papildu displeja iestatījumi → Displeja adaptera rekvizīti → Monitors un sadaļā Monitors iestatījumi pielāgojiet elementu Ekrāna atsvaidzes intensitāte.
-

Kā es varu mainīt izšķirtspēju?

- Windows 7: izvēlieties Vadības panelis → Izskats un personalizācija → Displejs → Ekrāna izšķirtspēja → Pielāgot izšķirtspēju.
 - Windows 8 (Windows 8.1): dodieties uz Iestatījumi → Vadības panelis → Izskats un personalizācija → Displejs → Pielāgot izšķirtspēju un noregulējiet izšķirtspēju.
 - Windows 10: izvēlieties Iestatījumi → Sistēma → Displejs → Papildu displeja iestatījumi un noregulējiet izšķirtspēju.
-

Kā iestatīt enerģijas taupīšanas režīmu?

- Windows 7: izvēlieties Vadības panelis → Izskats un personalizācija → Personalizācija → Ekrānsaudzētāja iestatījumi → Enerģijas opcijas vai izmantojiet datora BIOS iestatījumus.
 - Windows 8 (Windows 8.1): izvēlieties Iestatījumi → Vadības panelis → Izskats un personalizācija → Personalizēt → Ekrānsaudzētāja iestatījumi → Enerģijas opcijas vai izmantojiet datora BIOS iestatījumus.
 - Windows 10: izvēlieties Iestatījumi → Personalizācija → Bloķēšanas ekrāns → Ekrāna taimauta iestatījumi → Enerģija un miega režīms vai izmantojiet datora BIOS iestatījumus.
-

7. nodaļa

Specifikācijas

Vispārīgi

Modeļa nosaukums	F22T45*	F24T45*	F27T45*
Izmērs	22 collu klase (21,5 collas / 54,6 cm)	24 collu klase (23,8 collas / 60,4 cm)	27 collu klase (27 collas / 68,6 cm)
Displeja laukums	476,064 mm (H) x 267,786 mm (V)	527,04 mm (H) x 296,46 mm (V)	597,888 mm (H) x 336,312 mm (V)
Pikseļa solis	0,24795 mm (H) x 0,24795 mm (V)	0,2745 mm (H) x 0,2745 mm (V)	0,3114 mm (H) x 0,3114 mm (V)
Maksimālais pikseļu taktētājs	174,5 MHz	174,5 MHz	174,5 MHz
Strāvas padeve	AC100-240V~ 50/60Hz Tā kā dažādās valstīs standarta spriegums var būt atšķirīgs, skatiet izstrādājuma aizmugurē esošo uzlīmi.		
Signāla savienotāji	HDMI, DisplayPort		
Vides apstākļi	Darbība Temperatūra: 10 °C – 40 °C (50 °F – 104 °F) Mitrums: 10 % – 80 %, nekondensējošs Uzglabāšana Temperatūra: -20 °C – 45 °C (-4 °F – 113 °F) Mitrums: 5 % – 95 %, nekondensējošs		

- Plug & Play

Šo izstrādājumu var uzstādīt un izmantot kopā ar jebkuru sistēmu, kas ir saderīga ar standartu Plug and Play. Divvirzienu datu apmaiņa starp izstrādājumu un datora sistēmu optimizē izstrādājuma iestatījumus. Izstrādājuma instalēšana notiek automātiski. Tomēr uzstādīšanas iestatījumus iespējams pielāgot pēc saviem ieskatiem.

- Paneļa punkti (pikseļi)

Izstrādājuma ražošanas tehnoloģiju dēļ aptuveni 1 miljonā daļa (1 d/m) LCD paneļa pikseļu var izskatīties gaišāki vai tumšāki. Tas neietekmē izstrādājuma veiktspēju.

- Lai uzlabotu izstrādājuma kvalitāti, specifikācijas var tikt mainītas bez iepriekšēja paziņojuma.

- Lai uzzinātu detalizētas ierīces specifikācijas, apmeklējiet Samsung tīmekļa vietni.

- Šī izstrādājuma enerģijas marķējuma informācijai varat piekļūt Eiropas ražojumu energomarķējuma datubāzē (European Product Registry for Energy Labelling – EPREL), kas pieejama tīmekļa vietnē https://eprel.ec.europa.eu/qr/*****

ar ***** ir apzīmēts izstrādājuma EPREL reģistrācijas numurs. Reģistrācijas numurs ir norādīts uz izstrādājuma marķējuma uzlīmes.

Standarta signālu režīmu tabula

Modeļa nosaukums		F22T45*	F24T45*	F27T45*
Sinhronizēšana (PANEĻA spec.)	Horizontālā frekvence	54 ~ 83 kHz	56 ~ 84,5 kHz	53,2 ~ 147,3 kHz
	Vertikālā frekvence	48 ~ 75 Hz	48 ~ 75 Hz	48 ~ 75 Hz
Izšķirtspēja	Optimālā izšķirtspēja	1920 x 1080 un atsvaidzes intensitāte 60 Hz	1920 x 1080 un atsvaidzes intensitāte 60 Hz	1920 x 1080 un atsvaidzes intensitāte 60 Hz
	Maksimālā izšķirtspēja	1920 x 1080 un atsvaidzes intensitāte 75 Hz	1920 x 1080 un atsvaidzes intensitāte 75 Hz	1920 x 1080 un atsvaidzes intensitāte 75 Hz

Ja signāls, kas pieder pie tālāk norādītajiem standarta signāla režīmiem, tiek pārsūtīts no jūsu datora, ekrāns tiek pielāgots automātiski. Ja no datora pārsūtītais signāls neatbilst sekojošajiem standarta signālu režīmiem, ekrāns var būt tukšs un strāvas LED indikators var būt ieslēgts. Šādā gadījumā nomainiet iestatījumus atbilstoši sekojošajai tabulai, ievērojot grafiskās kartes lietošanas rokasgrāmatas norādījumus.

Izšķirtspēja	Horizontālā frekvence (kHz)	Vertikālā frekvence (Hz)	Pikseļu pulkstenis (MHz)	Sinhronizācijas polaritāte (H/V)
IBM, 720 x 400	31,469	70,087	28,322	-/+
VESA, 640 x 480	31,469	59,940	25,175	-/-
MAC, 640 x 480	35,000	66,667	30,240	-/-
VESA, 640 x 480	37,861	72,809	31,500	-/-
VESA, 640 x 480	37,500	75,000	31,500	-/-
VESA, 800 x 600	35,156	56,250	36,000	+/+
VESA, 800 x 600	37,879	60,317	40,000	+/+
VESA, 800 x 600	48,077	72,188	50,000	+/+
VESA, 800 x 600	46,875	75,000	49,500	+/+
MAC, 832 x 624	49,726	74,551	57,284	-/-
VESA, 1024 x 768	48,363	60,004	65,000	-/-
VESA, 1024 x 768	56,476	70,069	75,000	-/-
VESA, 1024 x 768	60,023	75,029	78,750	+/+
VESA, 1152 x 864	67,500	75,000	108,000	+/+
MAC, 1152 x 870	68,681	75,062	100,000	-/-
VESA, 1280 x 720	45,000	60,000	74,250	+/+
VESA, 1280 x 800	49,702	59,810	83,500	-/+
VESA, 1280 x 1024	63,981	60,020	108,000	+/+

Izšķirtspēja	Horizontālā frekvence (kHz)	Vertikālā frekvence (Hz)	Pikseļu pulkstenis (MHz)	Sinhronizācijas polaritāte (H/V)
VESA, 1280 x 1024	79,976	75,025	135,000	+/+
VESA, 1440 x 900	55,935	59,887	106,500	-/+
VESA, 1600 x 900	60,000	60,000	108,000	+/+
VESA, 1680 x 1050	65,290	59,954	146,250	-/+
VESA, 1920 x 1080	67,500	60,000	148,500	+/+
VESA, 1920 x 1080	83,894	74,973	174,500	+/-

— Horizontālā frekvence

Laiku, kāds nepieciešams, lai noskenētu vienu līniju no ekrāna kreisās malas līdz labajai malai, sauc par horizontālo ciklu. Horizontālajam ciklam pretējo skaitli sauc par horizontālo frekvenci. Horizontālā frekvence tiek mērīta kHz vienībās.

— Vertikālā frekvence

Viena un tā paša attēla atkārtošana neskaitāmas reizes sekundē ļauj skatīt dabiskus attēlus. Atkārtošanas biežums tiek dēvēts par vertikālo frekvenci vai atsvaidzes intensitāti un tiek norādīts hercos (Hz).

— Paneļa ražošanas tehnoloģiju dēļ optimālai attēla kvalitātei katram šī izstrādājuma ekrāna izmēram var iestatīt tikai vienu izšķirtspēju. Izmantojot izšķirtspēju, kas neatbilst norādītajai izšķirtspējai, var pasliktināties attēla kvalitāte. Lai izvairītos no šīs problēmas, ieteicams atlasīt norādīto izstrādājuma optimālo izšķirtspēju.

— Dažas iepriekšējā tabulā norādītās izšķirtspējas var nebūt pieejamas atkarībā no grafikas kartes specifikācijām.

8. nodaļa

Pielikums

Atbildība par maksas pakalpojumu (izmaksas, ko sedz klients)

— Ja tiek pieprasīts tehnisks pakalpojums (arī garantijas termiņa laikā), iespējams, tiks iekasēta samaksa par tehniskā speciālista izsaukumu tālāk aprakstītajos gadījumos.

Bojājumi, kas nav radušies izstrādājuma defekta dēļ

Tiek veikta izstrādājuma tīrīšana, pielāgošana, pārinstalēšana, tiek sniegts paskaidrojums vai veikta cita veida darbība.

- Ja ir nepieciešams tehniskais speciālists, lai sniegtu norādījumus par izstrādājuma lietošanu vai vienkāršiem iespēju pielāgojumiem, neizjaucot izstrādājumu.
- Ja bojājums radies ārējās vides faktoru ietekmē (internets, antena, vadu signāls utt.).
- Ja izstrādājums tiek uzstādīts no jauna vai pēc iegādātā izstrādājuma pirmās uzstādīšanas tiek pievienotas papildu ierīces.
- Ja izstrādājums tiek uzstādīts no jauna, pārvietojot to uz citu vietu vai citu ēku.
- Ja klients pieprasa norādījumus par cita ražotāja izstrādājuma lietošanu.
- Ja klients pieprasa norādījumus par tīkla vai cita uzņēmuma programmas lietošanu.
- Ja klients pieprasa programmatūras instalāciju vai izstrādājuma iestatīšanu.
- Ja tehniskais speciālists noņem/notīra putekļus vai citus svešķermeņus izstrādājuma iekšpusē.
- Ja klients pieprasa izstrādājuma papildu uzstādīšanu, pēc izstrādājuma iegādes ar interneta vai televīzijas starpniecību.

Izstrādājums ir bojāts klienta vainas dēļ

Izstrādājums ir bojāts, nepareizas lietošanas vai nepareiza remonta dēļ.

Izstrādājuma bojājuma iemesli:

- Kādas ārējas ietekmes dēļ vai gadījumā, ja izstrādājums ir nokritis zemē.
- Ja tika izmantoti materiāli vai atsevišķi nopērkami izstrādājumi, kurus uzņēmums Samsung nav norādījis.
- Ja labojumus veica persona, kas nav uzņēmuma Samsung Electronics Co., Ltd. ārpakalpojumu uzņēmuma vai partneruzņēmuma tehniskais speciālists.
- Ja klients ir pārveidojis vai labojis izstrādājumu.
- Ja tika izmantots nepiemērots spriegums vai neautorizēts elektriskais savienojums.
- Ja netiek ievēroti lietošanas rokasgrāmatā minētie piesardzības pasākumi.

Citi gadījumi

- Ja izstrādājuma bojājumus izraisīja dabas katastrofa. (zibens, ugunsgrēks, zemestrīce, plūdi u.c.)
 - Ja tiek nolietoti nolietojamie komponenti. (akumulators, toneris, dienasgaismas lampas, galviņa, vibropārveidotājs, lampa, filtrs, lenta u.c.)
- Ja klients pieprasa tehniskās apkopes pakalpojumu, taču izstrādājumam netiek konstatēts nekāds bojājums, var tikt piemērota samaksa. Tādēļ pirms tehniskā pakalpojuma pieprasīšanas, lūdzu, izlasiet lietošanas rokasgrāmatu.

FreeSync

FreeSync tehnoloģija ir risinājums, kas samazina pārrāvumus ekrānā bez ierastās aizrūces un gaidīšanas laika.

Šī funkcija novērš pārrāvumus ekrānā un aizturi spēļu spēlēšanas laikā. Uzlabojiet savu spēļu baudījumu.

Monitorā parādītie **FreeSync** izvēlnes elementi var atšķirties atkarībā no monitora modeļa un saderības ar AMD grafikas karti.

- **Off**: izmantojiet, lai atspējotu opciju **FreeSync**.
- **On**: ieslēdziet AMD grafikas karšu funkciju **FreeSync**. Dažu spēļu laikā var būt manāma neregulāra mirgoņa.

Kad izmantojat funkciju **FreeSync**, izvēlieties optimālu izšķirtspēju.

Kā izvēlēties ekrāna atsvaidzes intensitātes iestatīšanas metodi, lūdzu, skatiet sadaļā **Jautājumi un atbildes** → **Kā es varu mainīt frekvenci?**

— Funkcija **FreeSync** ir pieejama tikai režīmā **HDMI 1**, **HDMI 2** vai **DisplayPort**. Izmantojiet ražotāja nodrošināto HDMI/DP kabeli, kad lietojat funkciju **FreeSync**.

— Ja **DisplayPort Ver.** iestatījums ir **1.1**, **FreeSync** režīms tiek atspējots.

Ja spēles spēlēšanas laikā izmantosit funkciju **FreeSync**, var rasties šādi simptomi:

- Atkarībā no grafikas kartes veida, spēļu iespēju iestatījumiem vai demonstrētā videoklipa var būt novērojama ekrāna mirgoņa. Mēģiniet rīkoties šādi: samaziniet spēles iestatījumu vērtības, nomainiet pašreizējo **FreeSync** režīmu uz **Off** vai apmeklējiet AMD tīmekļa vietni, lai uzzinātu savas grafikas kartes draivera versiju un atjauninātu to uz jaunāko versiju.
- Funkcijas **FreeSync** lietošanas laikā var būt novērojama ekrāna mirgoņa, jo var mainīties grafikas kartes izejas signāla frekvence.

- Atkarībā no izšķirtspējas spēles laikā var būt mainīgs reaģēšanas ātrums. Augstāka izšķirtspēja parasti palielina atbildes laiku.

- Var pasliktināties monitora skaņas kvalitāte.

— Ja rodas problēmas ar šīs funkcijas lietošanu, sazinieties ar Samsung klientu apkalpošanas centru.

— Ja maināt ekrāna izšķirtspēju, kad funkcijas iestatījums ir **On**, var tikt īslaicīgi rādīts tukšs ekrāns videokartes kļūdas dēļ. Izvēlieties **FreeSync** iestatījumu **Off** un mainiet izšķirtspēju.

— Šī funkcija nav pieejama ierīcēs (piemēram, audio-video ierīcēs), kurām nav AMD videokartes. Ja funkcija tiek aktivizēta, ekrāns var nedarboties pareizi.

Grafikas karšu sarakstā esošie modeļi atbalsta funkciju FreeSync

Funkciju **FreeSync** var izmantot tikai kopā ar noteiktiem AMD grafikas karšu modeļiem. Atbalstītās grafikas kartes skatiet šajā sarakstā:

Pārliicinieties, vai esat instalējis jaunākos oficiālos AMD grafikas draiverus, kas atbalsta funkciju **FreeSync**.

— Lai uzzinātu par citiem AMD grafikas karšu modeļiem, kas atbalsta **FreeSync** funkciju, apmeklējiet oficiālo AMD tīmekļa vietni.

— Ja izmantojat cita ražotāja grafikas karti, izvēlieties **FreeSync Off**.

— Ja funkcija **FreeSync** tiek lietota, izmantojot HDMI kabeli, tā var nedarboties atsevišķu AMD grafikas karšu joslas platumā ierobežojuma dēļ.

- | | |
|---|---|
| • Radeon™ RX Vega series | • Radeon™ Pro Duo (2016 edition) |
| • Radeon™ RX 500 series | • Radeon™ R9 Nano series |
| • Radeon™ RX 400 series | • Radeon™ R9 Fury series |
| • Radeon™ R9/R7 300 series (izņemot R9 370/X, R7 370/X, R7 265) | • Radeon™ R9/R7 200 series (izņemot R9 270/X, R9 280/X) |

WEEE

Izstrādājuma pareiza likvidēšana (Attiecas uz nolietotām elektriskām un elektroniskām ierīcēm)



(Piemērojams valstīs ar atsevišķām savākšanas sistēmām)

Šis uz izstrādājuma un tā piederumiem vai pievienotajā dokumentācijā izvietotais marķējums norāda, ka izstrādājumu un tā elektroniskos piederumus (piem., uzlādes ierīci, austiņas, USB kabeli) pēc ekspluatācijas laika beigām nedrīkst likvidēt kopā ar citiem sadzīves atkritumiem. Lai nepieļautu atkritumu nekontrolētas likvidēšanas radītu varbūtēju kaitējumu videi un cilvēku veselībai, lūdzam minētās ierīces nošķirt no citiem atkritumiem un disciplinēti nodot pienācīgai pārstrādei, tā sekmējot materiālo resursu atkārtotu izmantošanu.

Lai uzzinātu, kur un kā minētās ierīces iespējams nodot ekoloģiski drošai pārstrādei, mājsaimniecībām jāsaazinās ar izstrādājuma pārdevēju vai savu pašvaldību.

Iestādēm un uzņēmumiem jāsaazinās ar izstrādājuma piegādātāju un jāiepazīstas ar pirkuma līguma nosacījumiem. Izstrādājumu un tā elektroniskos piederumus nedrīkst nodot likvidēšanai kopā ar citiem iestāžu un uzņēmumu atkritumiem.