

BLAUPUNKT

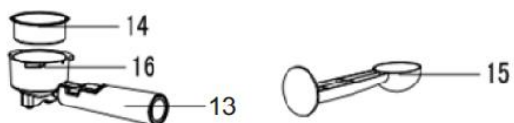
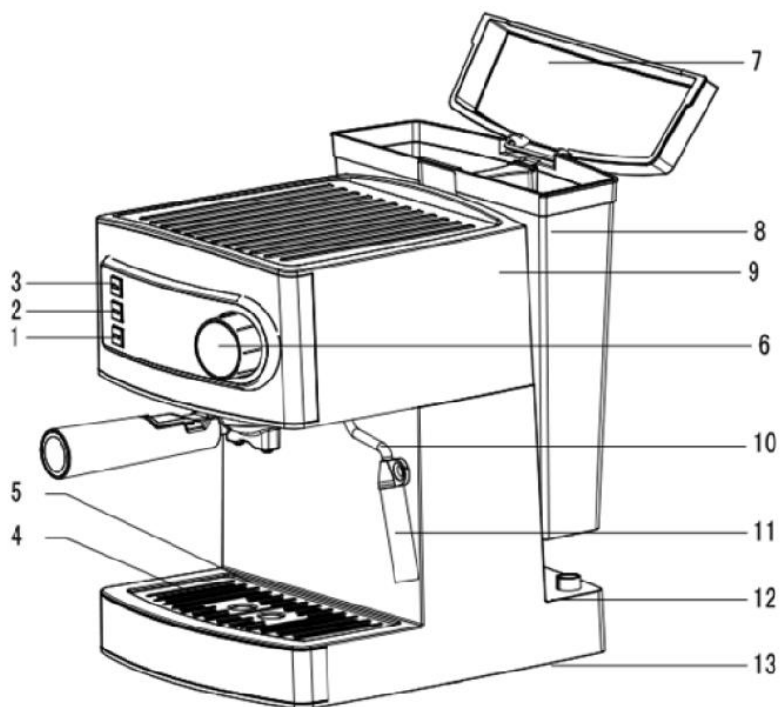
Lietošanas instrukcija

CMP301



Enjoy it.

KAFIJAS AUTOMĀTS



SVARĪGAS PIEZĪMES

Lai pareizi izmantotu ierīci, kā arī lai iepazītos ar tās funkcijām, pirms mēģināt lietot šo izstrādājumu, lūdzu, uzmanīgi izlasiet šo rokasgrāmatu. Pirms šīs ierīces izmantošanas izlasiet lietošanas instrukciju un sekojiet tām. Izgatavotājs nav atbildīgs par zaudējumiem, kas radušies šīs ierīces nepareizas lietošanas vai apkopes rezultātā. Lūdzu, saglabājiet šo rokasgrāmatu turpmākai izmantošanai.

Šī ierīce paredzēta tikai lietošanai mājas apstākļos.

Neizmantojiet to citiem mērķiem.

Ierīce jāpievieno tikai iezemētai kontaktligzdai, kuras vērtības atbilst vērtējuma marķējumā norādītajām vērtībām. Jāpārbauda, vai visu sienas kontaktligzdā iesprausto ierīču kopējais strāvas patēriņš nepārsniedz ķēdē esošo drošinātāju jaudu.

Ja jūs izmantojat pagarinātāju, pārliecinieties, vai pagarinātājā iesprausto iekārtu kopējais enerģijas patēriņš nepārsniedz pagarinātāja atļauto strāvas stiprumu.

Pagarinātāji ir jāizvieto tā, lai izvairītos no pakļupšanas.

Pārliecinieties, vai kabelis ir iezemēts.

Neļaujiet vadam karāties pār galda malu un nepieskarieties karstām virsmām.

Ierīce nav paredzēta tās vadīšanai, izmantojot ārēju taimeru, atsevišķu tālvadības pultu vai citu aprīkojumu, kas ierīci var ieslēgt automātiski.

Pirms apkopes darbiem vienmēr atvienojiet ierīci no barošanas avota.

Atvienojot strāvas vadu no kontaktligzdas, turiet to tikai pie

kontaktdakšas un uzmanīgi noņemiet kontaktdakšu. Nekad nevelciet kabeli, jo tas var sabojāt kontaktdakšu vai strāvas vadu. Strāvas vada vai kontaktdakšas bojājumi var izraisīt elektriskās strāvas trieciena draudus.

Nekad neatstājiēt produktu pieslēgtu strāvas avotam bez uzraudzības.

Nekad nelieciet strāvas kabeli, kontaktdakšu vai visu ierīci ūdenī vai citos šķidrumos.

Ierīce regulāri jātīra, ievērojot ieteikumus, kas aprakstīti sadaļā par tīrīšanu un apkopi.

Nenovietojiet ierīci siltuma, liesmas, elektriska sildīšanas elementa vai karstas krāsns tuvumā. Neievietojiet to nevienā citā ierīcē.

Šo aprīkojumu var lietot bērni no 8 gadu vecuma, ja vien tiek nodrošināta uzraudzība. Cilvēki ar samazinātām fiziskām vai garīgām spējām, kā arī cilvēki, kuriem nav iepriekšējas pieredzes, izmantojot šo aprīkojumu, ir jāuzrauga un jāinformē par riskiem. Lietošanas instrukcija jāizmanto kā atsauce uz šī aprīkojuma drošu lietošanu.

Bērni nedrīkst spēlēt ar aprīkojumu. Bērniem bez nodrošinātas uzraudzības nevajadzētu ļaut veikt tīrīšanu un aprīkojuma apkopi. Lietojot šo ierīci bērnu vai mājdzīvnieku klātbūtnē, jāievēro papildu piesardzības pasākumi.

Neļaujiet bērniem spēlēties ar ierīci.

Nekādā gadījumā nelietojiet produktu viegli uzliesmojošu vielu tuvumā.

Nekad nepakļaujiet produktu atmosfēras iedarbībai, piemēram, tiešai saules gaismai, lietum utt. Nekad nelietojiet produktu mitros apstākļos (piemēram, vannas istabā vai kempinga mājā).

Strāvas vads ir periodiski jāpārbauda, vai tam nav

bojājumu.

Ja strāvas kabelis ir bojāts, produkts jānogādā uz profesionālu servisa centru, kur to nostiprinās vai nomainīs, lai novērstu jebkādu apdraudējumu rašanos.

Nekādā gadījumā nelietojiet izstrādājumu ar bojātu strāvas kabeli, ja tas ir nokritis vai citādi bojāts, vai ja tas nedarbojas pareizi. Nemēģiniet pats salabot bojāto izstrādājumu, jo tas var izraisīt elektriskās strāvas triecienu. Lai salabotu, sabojāto ierīci nogādājiēt autorizētā servisa centrā. Visus remontdarbus drīkst veikt tikai pilnvaroti servisa speciālisti. Visi neatļautie remontdarbu mēģinājumi var būt bīstami lietotājam.

Jāizmanto tikai oriģinālie piederumi, kā arī ražotāja ieteiktie piederumi. Izmantojot piederumus, kurus ražotājs nav ieteicis, ierīce var tikt sabojāta un tas var padarīt ierīci nedrošu lietošanai.

Pirms ūdens tvertnes piepildīšanas pārliecinieties, vai ierīce ir atvienota no strāvas.

Nekādā gadījumā nelietojiet ierīci, ja ūdens tvertne ir tukša.

Ūdens tvertne jāuzpilda tikai ar tīru un vēsu ūdeni.

Neuzpildiet ūdens tvertni virs maksimālās ietilpības.

Ūdens tvertnes vāku nedrīkst atvērt, kamēr ierīce darbojas.

Nenovietojiet rokas tieši zem tvaika, karsta ūdens vai kafijas, jo tas var izraisīt applaucēšanos un savainojumus.

Nekad nenoņemiet filtra turētāju, gatavojot kafiju vai gatavojot verdošu ūdeni, jo ierīcē ir spiediens. Filtra turētāja noņemšana var izraisīt ievainojumus. Nekad nepieskarieties filtra turētājam vai piena putošanas sprauslai, kamēr ierīce darbojas, jo tas var izraisīt apdegumus. Nekad negrieziet tvaika vadības pogu strauji,

jo uzkrājies tvaiks var radīt eksplozijas risku. Neizņemiet tvaika caurulīti no putota piena, pirms tvaika padeve nav pārtraukta.

Pirms tīrīšanas vienmēr atvienojiet kafijas automātu no strāvas padeves un pagaidiet, līdz visas karstās detaļas ir atdzisušas.



Ierīce atbilst ES direktīvām:

- zema sprieguma direktīva (LVD)
- elektromagnētiskā savietojamība (EMS)

Ierīce ar marķējumu CE ir marķēta

Ja izstrādājumam ir pievienots pārsvītrotās atkritumu



urnas simbols, tas nozīmē, ka uz šo produktu attiecas Eiropas Direktīva 2012/19 / ES.

Lūdzu sekojiet vietējai informācijai par šķirotu elektropreču savākšanas sistēmu.

Vides informācija

Viss nevajadzīgais iepakojums ir izlaists. Mēs esam centušies padarīt iepakojumu viegli sadalāmu trīs materiālos: kartons (kārba), putupolistirols (buferis) un polietilēns (maisīni, putu aizsargplēve). Jūsu ierīce sastāv no materiāliem, kurus var pārstrādāt un izmantot atkārtoti, ja tos izjauc specializēts uzņēmums. Lūdzu, ievērojiet vietējos noteikumus par iepakojuma materiālu, nolietotu bateriju un vecā aprīkojuma iznīcināšanu.



Jūsu ierīce ir izstrādāta un izgatavota no augstas kvalitātes materiāliem un komponentiem, kurus var pārstrādāt un izmantot atkārtoti.

Technical data

Strāvas pieslēgums:

220-240V~50Hz

Jauda: 850W

Water tank capacity: 1,6l

- | | |
|---------------------------|--|
| 1. On/Off slēdzis | 9. Tasišu sildītājs |
| 2. Kafijas slēdzis | 10. Tvaika caurulīte |
| 3. Tvaika slēdzis | 11. Tvaika caurules uzmava |
| 4. Krūzes paliktnis | 12. Filtra turētāja stiprinājuma vieta |
| 5. Pilienu savācējs | 13. Filtra turētāja rokturis |
| 6. Tvaika padeves poga | 14. Nerūsējošā tērauda filtrs |
| 7. Ūdens tvertnes vāks | 15. Karotīte ar kafijas presi |
| 8. Noņemama ūdens tvertne | 16. Filtra turētājs |

Pirms pirmās lietošanas

Kafijas automātu ieteicams izskalot pirms pirmās lietošanas. Arī pēc ilgāka laika nelietošanas kafijas automāts jāizskalo. Skatiet instrukcijas nodaļā "Tīrīšana un apkope".

PIEZĪME: Kad ūdens sistēma ir tukša, ūdens sūknis var darboties skaļāk, un ierīce var vairāk vibrēt. Tā ir izplatīta parādība, kas pēc noteikta laika izzūdīs.

.Espresso kafijas pagatavošana

1. Ieslēdziet ierīci, nospiežot ieslēgšanas / izslēgšanas slēdzi [1]. Kafijas automāts sāks uzkarst, LED mirgos.
 2. Izvēlieties pareizo filtru [14] (vienai tasei, divām tasītēm) un ievietojiet to filtra turētājā [16].
 3. Kad kafijas automāts ir gatavs darbam, gaismas diode pārstāj mirgot un nepārtraukti spīd.
 4. Turiet filtra turētāju [16] ar filtru iekšpusē [14] zem stiprinājuma vietas [12] un noskalojiet to ar ūdeni, lai to iepriekš sasildītu. Nospiediet pogu "kafijas slēdzis" [2] un pagaidiet dažas sekundes, tad vēlreiz nospiediet "kafijas slēdzi", lai aizvērtu ūdens plūsmu.
 5. Ielejiet vidēja maluma kafiju filtrā [14] un viegli piepresējiet kafiju. Notīriet filtra turētāja malu [16], lai noņemtu lieko malto kafiju.
- IETEIKUMI
1. Pārāk smalka maluma kafija (piemēram, kafijas vārīšanai) bloķēs ūdens plūsmu filtrā. Pārāk rupja maluma kafija neatbrīvos pilnīgu kafijas garšu un aromātu.
 2. Ja kafija ir sapsesēta pārāk cieši, tā var aizkavēt ūdens plūsmu, un dzērienam var būt piedeguma aromāts. Tas var pat pilnībā bloķēt ūdens plūsmu. Ja kafija ir sapsesēta pārāk vaļīgi, tā dzērienam nepiešķirs pietiekami daudz garšas un aromāta.
4. Ievietojiet filtra turētāju [16] tam paredzētajā vietā [12]. Izciļņiem uz filtra turētāja ir jāiekļaujas filtra turētāja stiprinājuma vietas atverēs. Pagrieziet filtra turētāju līdz galam pa labi (pulkstenrādītāja virzienā).

5. Novietojiet tasi (tases) zem filtra turētāja izvadiem.

6. Nospiediet “kafijas slēdzi” [2] un pagaidiet, līdz tasē iepilda pareizo kafijas daudzumu, tad vēlreiz nospiediet “kafijas slēdzi” [2].

Piena putošana

Ieteicams pienu putot pēc kafijas pagatavošanas, jo piena putošanas režīmam ir nepieciešama augstāka temperatūra. Pēc piena putošanas ir jāgaida vismaz 5 minūtes, lai ierīce varētu nedaudz atdzist. Ja kafijas pagatavošanas temperatūra būs pārāk augsta, kafijai būs rūgta piedeguma garša un aromāts.

Pirms putošanas pārliedzieties, vai tasē ir pietiekams piena daudzums. Piena daudzums pēc putošanas var dubultoties, tāpēc, izvēloties piena daudzumu, jāievēro piesardzība.

Piena putošanai izmantojiet karstumizturīgu kausu. Krūzīte putošanas laikā var ļoti sakarst.

1. Ieslēdziet piena putošanas režīmu, nospiežot “tvaika slēdzi” [3]. Sāks mirgot LED kontrollampīna. Kad gaisma sāk nepārtraukti spīdēt, ierīce ir gatava ģenerēt tvaiku.
2. Izskalojiet tvaika caurulīti [10], pagriežot tvaika pogu [6] pretēji pulksteņrādītāja virzienam. No tvaika caurulītes nāks tvaiks un nedaudz ūdens. Izslēdziet tvaiku, pagriežot tvaika pogu 0 pozīcijā [6] pulksteņrādītāja virzienā.
3. Iegremdējiet tvaika cauruli [11] krūzē ar aukstu pienu un pagriežiet tvaika pogu [6] pretēji pulksteņrādītāja virzienam.
4. Lai pabeigtu piena putošanu, pagriežiet tvaika pogu [6] 0 pozīcijā (pulksteņrādītāja virzienā).
5. Izvelciet tvaika caurulīti [11] no krūzes ar pienu. Nekad neizņemiet tvaika caurulīti no tases, ja tvaika poga nav izslēgta pozīcijā 0. Karsts tvaiks var izraisīt ievainojumus un applaucēšanos.
6. Pēc piena putošanas ieteicams tvaika caurulīti [11] ieliet krūzē ar tīru aukstu ūdeni un izskalojiet sistēmu. Kad tvaika caurule ir iegremdēta krūzē ar ūdeni, pagriežiet tvaika pogu [6] pretēji pulksteņrādītāja virzienam. Pēc dažām sekundēm izslēdziet tvaika plūsmu, pagriežot tvaika [6] pogu pulksteņrādītāja virzienā.
7. Izslēdziet piena putošanas režīmu, nospiežot “tvaika slēdzi” [3].

Tīrīšana un apkope

Kafijas automāta ūdens sistēmas skalošana

1. Ieslēdziet ierīci, nospiežot ieslēgšanas / izslēgšanas slēdzi [1]. Kafijas automāts sāks uzkarst, LED mirgos.
2. Kad kafijas automāts ir gatavs, gaismas diode pārstāj mirgot un deg vienmērīgi.

3. Ievietojiet filtra turētāju [16] stiprināšanas vietā [12]. Lai izskalotu kafijas automāta ūdens sistēmu. Nospiediet pogu "kafijas slēdzis" [2] un pagaidiet dažas sekundes, pēc tam vēlreiz nospiediet "kafijas slēdzi", lai aizvērtu ūdens plūsmu.

Regulāra tīrīšana pēc katras lietošanas reizes

Pārliecinieties, ka kafijas automāts ir atdzisis.

1. Noņemiet filtra turētāju [16], pagriežot to pa kreisi (pulksteņrādītāja virzienā). Izņemiet izmantoto kafiju no filtra [14] un nomazgājiet filtru ar ūdeni.
2. Izņemiet tasišu turētāju un pilienu paplāti [4 un 5]. Abi elementi jānomazgā ar ūdeni un nedaudz trauku mazgāšanas šķidrums.
3. Nekad neiegremdējiet ierīci ūdenī. Korpuss jātīra ar mitru drānu, pēc tam nosusina ar sausu drānu, lai noņemtu mitrumu.

Kafijas automāta ūdens sistēmas regulāra atkaļķošana

Atkarībā no ūdens cietības atkaļķošanas process jāveic ik pēc 2-3 mēnešiem.

Regulāra mašīnas atkaļķošana aizsargā ierīci un pozitīvi ietekmē dzēriena garšu un aromātu.

BRĪDINĀJUMS: atkaļķošanas neievērošana ievērojami pazemina ierīces veiktspēju un var sabojāt ierīci. Ja kafijas automāts netiks atkaļķots, garantija zaudē spēku.

Pirms atkaļķošanas procesa pārliecinieties, vai ierīce ir atvienota no strāvas avota.

1) Piepildiet ūdens tvertni ar apmēram 500 ml ūdens un pēc tam pievienojiet 250 ml atkaļķošanas šķidrums espresso mašīnām (Par pareizu attiecību skat. Ražotāja rokasgrāmatu atkaļķošanas līdzekļa sagatavošanai).

2) Ievietojiet filtra turētāju stiprinājuma vietā. Novietojiet krūzi ar nedaudz auksta ūdens zem tvaika caurules un novietojiet tukšu krūzi zem filtra turētāja izejām.

3) Pievienojiet ierīci strāvas avotam.

4) Ļaujiet izplūst apmēram 150 ml ūdens, izslēdziet ūdens plūsmu, nospiežot kafijas slēdzi. Uz dažām sekundēm pagrieziet tvaika pogu pretēji pulksteņrādītāja virzienam un aizveriet karstā ūdens plūsmu no tvaika caurules, pagriežot tvaika pogu pulksteņrādītāja virzienā.

Pagaidiet apmēram 8 minūtes un atkārtojiet procedūru, līdz jūs iztukšojat visu ūdeni no ūdens tvertnes.

Pēc kafijas automāta atkaļķošanas rūpīgi izskalojiet ūdens tvertni. Pēc tam divreiz izskalojiet kafijas automātu ar tīru ūdeni. Piepildiet tvertni ar tīru ūdeni un atkārtojiet 2. līdz 4. darbību.



Competence Center

2N-Everpol Sp. z o.o. ul. Puławska 403A 02-801 Warsaw, Poland phone: +48 22 331 99 59

e-mail: info@everpol.pl www.blaupunkt.com

W przypadku pytań lub problemów prosimy o kontakt z naszym serwisem. In case of questions or problems please contact our service. Tel. 00 48 22 331 99 54

E-mail: sda@blaupunkt.pl

Wszelkie prawa zastrzeżone. Wszystkie nazwy marek są zarejestrowanymi znakami towarowymi należącymi do odpowiednich podmiotów.

Dane i parametry techniczne mogą ulec zmianie bez wcześniejszego uprzedzenia.

All rights reserved. All brand names are registered trademarks of their respective owners. Specifications are subject to change without prior notice.

Enjoy it.