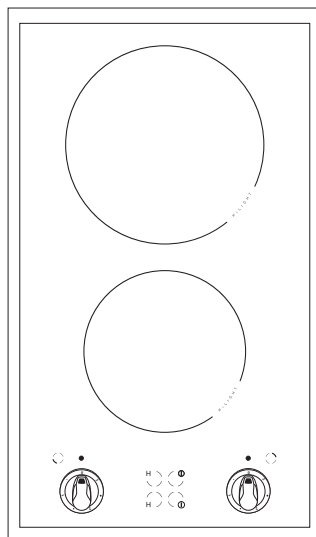


BHC*3*



LT NAUDOJIMO INSTRUKCIJA / MONTUOJAMOJI KERAMINĖ
KAITLENTĖ

LV LIETOŠANAS PAMĀCĪBA / KERAMISKĀ PLĪTS VIRSMA

GERBIAMASIS PIRKĖJAU,

Sveikiname Jus nusprendus įsigyti mūsų pagamintą stiklokeraminę kaitlentę, skirtą montuoti į visų rūšių virtuvės baldus.

Mūsų kaitlentė gali būti modernaus virtuvės komplekto dalis.

Be to, kad kaitlentė yra labai moderni, jos išvaizda yra estetiška ir jai būdingas šiluminis atsparumas. Jos privalumas yra aukštas energetinis efektyvumas ir paprastas aptarnavimas – apie tai galite įsitikinti kasdieninio naudojimosi metu.

Linkime gaminti tik labai skanius valgius bei maloniai praleisti laiką naudojantis mūsų stiklokeramine kaitlente.

Dėmesio!

Prietaisu pradėkite naudotis tiktai perskaitę / supratę šią naudojimo instrukciją.

Prietaisas skirtas tiktai valgiams ruošti. Bet koks kitas jo naudojimas (pvz. patalpoms šildyti) nėra pagal jo paskirtį ir gali būti pavojingas.

Gamintojas pasilieka teisę atlikti pakeitimus, neturinčius įtakos prietaiso veikimui.

TURINYS

Prietaiso aprašas	2
Į ką būtina atkreipti ypatingą dėmesį	4
Kaitlentės aprašas.....	8
Įrengimas	9
Aptarnavimas.....	13
Priežiūra ir valymas.....	15
Veiksmai avarijos metu	17
Techniniai duomenys.....	18
Garantija.....	18

SAUGOS NURODYMAI

Dėmesio. Įrenginys ir jo pasiekiamos dalys naudojant įkaista. Būtina būti ypač atsargiems liečiantis prie kaitinimo elementų. Vaikai iki 8 metų amžiaus turėtų laikytis atokiau, nebent nuolatos yra prižiūrimi.

Šis įrenginys gali būti naudojamas vyresnių nei 8 metų amžiaus vaikų ir asmenų, turinčių fizinių, jautimo ar protinių apribojimų arba neturinčių patirties ir žinių, jeigu jie yra prižiūrimi už jų saugumą atsakingų asmenų ar laikantis įrenginio naudojimo instrukcijos. Būtina atkreipti dėmesį, kad prietaisu nežaistų vaikai. Tvarkymo ir priežiūros darbų neturėtų atlikti vaikai be priežiūros.

Dėmesio. Gaminimas ant kaitlentės be priežiūros, kai naudojami riebalai ar aliejus, gali būti pavojingas ir sukelti gaisrą.

NIEKADA ugnies negalima gesinti vandeniu. Būtina išjungti įrenginį ir liepsną pridengti, pvz., dangčiu arba nedegiu apklotu.

Dėmesio. Gaisro grėsmė: nelaikyti daiktų ant virimo paviršiaus.

Dėmesio. Jeigu paviršius yra įskilęs, išjungti srovę elektros srovės smūgiui išvengti.

Prietaiso nevaldyti išoriniu laikmačiu ar nepriklausoma nuotolinio valdymo sistema.

Į KĄ BŪTINA ATKREIPTI YPATINGĄ DĖMESĮ

Viryklei valyti negalima naudoti garinės valymo įrangos.

- Prieš pirmą kartą naudojantis stiklokeramine kaitlente perskaitykite naudojimo instrukciją. Šiuo būdu užtikrinsite sau saugą ir išvengsite kaitlentės gedimo.
- Naudodamiesi šalia radijo, televizoriaus arba kito spinduliuojančio įrenginio esančia stiklokeramine kaitlente, patikrinkite, ar stiklokeraminės kaitlentės valdymo skydelis veikia tinkamai.
- Kaitlentė turėtų būti instaliuojama įgalioto montuotojo – elektriko.
- Draudžiama instaliuoti kaitlentę šalia šaldymo prietaisų.
- Baldai, į kuriuos montuojama kaitlentė, turi būti atsparūs temperatūroms iki 100°C. Šis reikalavimas taikomas faneroms, krašteliams, plastmasinėms paviršiams, klijams bei lakams.
- Kaitlente galima naudotis tiktai montavus ją į baldus. Šiuo būdu išvengsite elementu su įtampa palietimo.
- Elektrinių prietaisų taisymai atliekami tiktai specialistų. Nespecialistiniai remontai kelia rimta pavojų naudotojui.
- Prietaisas išjungiamas iš elektros tinklo tik išjungus saugiklį arba ištraukus kištuką iš lizdo.
- Reikia atkreipti dėmesį, kad vaikai nežaistų su kaitlente. Vaikai gali nuimti puodus su karštu valgiju ir nusideginti.
- Šis prietaisas nėra skirtas naudoti asmenims (tame tarpe vaikams), turintiems ribotus fizinius, emocinius ar psichinius sugebėjimus arba asmenims, kurie neturi naudojimosi tokiais prietaisais patirties arba yra nesusipažinę su jų naudojimo instrukcija, nebent tai būtų atliekama prižiūrint kompetentingam asmeniui arba laikantis prietaiso naudojimo instrukcijos, perduotos už jos saugumą atsakančių asmenų, nurodymų.
- Įjungus, kaitvietės labai greitai įkaista. Todėl įjunkite jas tiktai prieš tai pastatę ant jų puodus. Šiuo būdu vengiate elektros energijos nuostolių.
- Elektroninėje sistemoje įrengtas elektroninis likutinės šilumos rodiklis rodo, ar kaitlentė yra įjungta arba, ar yra dar karšta.
- Dingus elektrai, visi nustatymai ir rodomos vertės yra atšaukiami. Kai elektra vėl tiekama, elkitės atsargiai, nes įkaitusi prieš įvykus įtampos sutrikimui kaitlentė nebekontroliuojama indikatoriaus.
- Jei elektros lizdas yra šalia kaitvietės, atkreipkite dėmesį, kad viryklės laidas neliestų įkaitusių vietų.
- Naudodami aliejų ar kitus riebalus, nepalikite kaitlentės be priežiūros – gresia gaisro pavojus.
- Nenaudokite plastmasinių ir aliuminio plėvelės indų. Jie lydosi aukštoje temperatūroje ir gali pažeisti stiklokeraminę kaitlentę.
- Neleiskite, kad ant įkaitusios kaitvietės patektų kietojo ar skystojo pavidalo cukraus, citrinų rūgšties, druskos ir pan. bei plastmasės.
- Kaitlentei atvėsus, jos paviršius kai kur gali įtrukti ir atsikilti. Atveju, kai cukrus ar plastmasė atsitiktinai pateks ant karštos kaitlentės, jokių būdu neišjunkite kaitlentės, bet nugramdykite juos su aštria mentele. Saugokite rankas nuo nusidegimo.
- Stiklokeraminei kaitlentei naudokite tiktai puodus su plokščiu dugnu, be kraštų ir aštrių iškišų galinčių pažeisti kaitlentę.
- Stiklokeraminės kaitlentės paviršius yra atsparus terminiam šokui. Jis nėra jautrus šalčiui nei karščiui.
- Neleiskite kristi daiktams ant kaitlentės. Punktiniai smūgiai pvz. nukritęs prieskonių stiklainis, kai kuriais atvejais gali būti kaitlentės įtrukimų ir atskilimų priežastis.
- Virimo metu ant kaitlentės pribėgę valgiai pro pažeistas vietas gali patekti į stiklokeraminės kaitlentės elementus su įtampa.

Į KĄ BŪTINA ATKREIPTI YPATINGĄ DĖMESĮ

- Paviršiui suskilus, išjunkite elektrą, kad išvengtumėte elektros smūgio.
- Laikykitės stiklokeraminės kaitlentės priežiūros ir valymo nurodymų. Netinkamai prižiūrint kaitlentę, garantijos teisės netaikomos.

Išsaugokite šią naudojimo instrukciją!

Dėmesio! Jeigu neatjungiamas maitinimo laidas pažeidžiamas, kad būtų išvengta pavojaus, jį gali pakeisti tik gamintojas ar specializuotas servisas arba atitinkamas kvalifikacijos turintis asmuo.

KAIP TAUPYTI ELEKTROS ENERGIJĄ



Atsakingai vartodami elektrą, taupote pinigus ir saugote natūralią aplinką. Todėl taupykite elektros energiją! Keli elektros taupymo būdai:

- **Virimui naudokite tinkamus indus.**

Naudodami puodus su plokščiu ir storu dugnu galite sutaupyti iki 1/3 elektros energijos. Nepamirškite apie dangtį, priešingu atveju elektros energijos suvartojimas yra keturis kartus didesnis!

- **Rūpinimasis kaitviečių ir puodų dugnų švara**

Nešvarumai trikdo šilumos perdavimo procesą – stipriai prisvilę nešvarumai pašalinami tikrai natūraliai aplinkai nepalankiomis priemonėmis.

- **Venkite nereikalingo „puodų turinio kontroliavimo“.**

- **Neįmontuokite kaitlentės prie pat šaldytuvų/šaldiklių.**

Elektros energijos suvartojimas be reikalo padidėja.

IŠPAKAVIMAS



Transportavimo laikui prietaisas supakuojamas. Išpakavę prietaisą, pasirūpinkite, kad pakuotės elementai nekenktų aplinkai.

Pakuotės medžiaga nekenkia aplinkai, ji 100 % rinka perdirbimui ir yra pažymėta atitinkamu simboliu.

Dėmesio! Išpakavę prietaisą, pakuotės medžiagą (polietileno maišelius, putų polistirolą ir pan.) laikykite atokiau nuo vaikų.

BAIGUS NAUDOTIS PRIETAISU

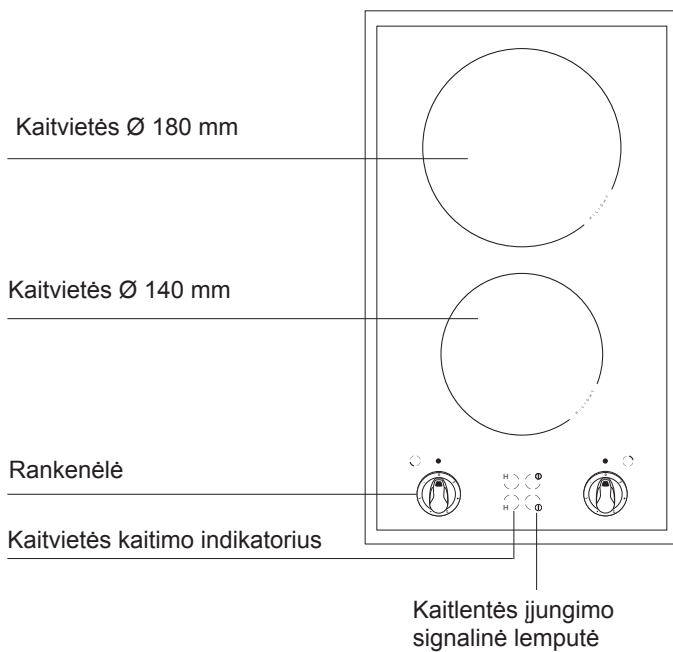


Baigus naudotis prietaisu negalima jo pašalinti kartu su komunalinėmis atliekomis, jį būtina pristatyti į elektrinių ir elektroninių prietaisų rinkimo ir perdirbimo įmonę. Apie tai informuoja simbolis pateiktas ant gaminio, ant pakuotės ar naudojimo instrukcijoje.

Plastmasinę medžiagą, panaudotą šiam produktui pagaminti, galima dar kartą panaudoti, atsižvelgiant į ženklus, kuriais žymima. Pakartotinai naudodami medžiagą ar kitam tikslui pritaikydami sunaudotus prietaisus, prisidedate prie aplinkos apsaugos. Informaciją apie tinkamą sunaudotų prietaisų šalinimo vietą Jums pateiks savivaldybės administracija.

GAMINIO APRAŠYMAS

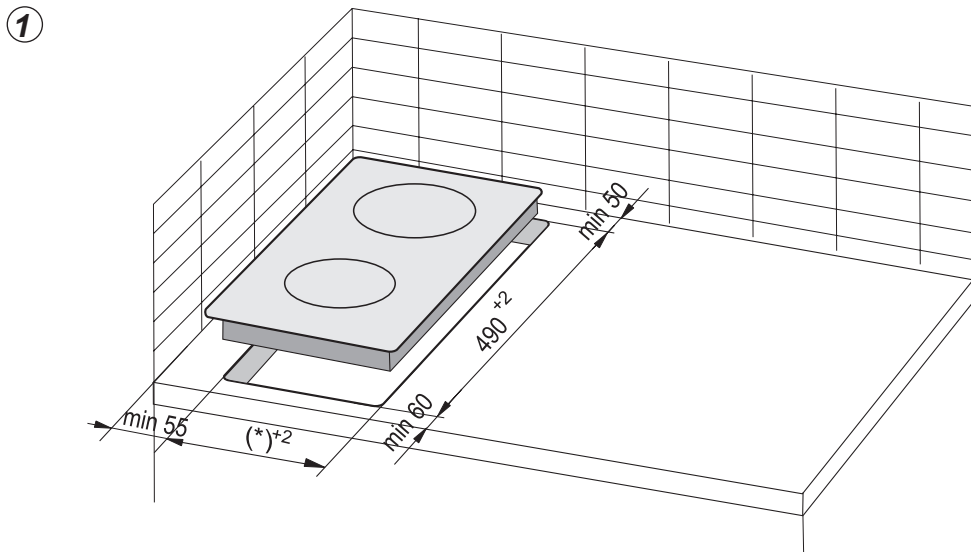
► Kaitlentės BHC*3* aprašymas



KAITLENTĖS ĮRENGIMAS

Baldo stalviršio paruošimas kaitlentei įmontuoti

- Stalviršio storis turėtų būti nuo 28 iki 40 mm, o gylis – ne mažiau kaip 600 mm. Stalviršis turi būti plokščias ir labai lygiai pritvirtintas. Stalviršį nuo sienos būtina užsandarinti ir apsaugoti, kad nepatektų skysčiai ir drėgmė.
- Atstumas nuo angos briaunos iki stalviršio briaunos priekyje turėtų būti ne mažiau kaip 60 mm, o užpakalyje – ne mažiau kaip 50 mm.
- Tarpas tarp angos krašto ir baldo šoninės sienelės turėtų būti ne mažesnis nei 55 mm.
- Baldams, į kuriuos montuojama įranga, padengti turi būti naudojama danga ir klijai jai priklijuoti atsparūs 100 °C temperatūrai. Jeigu nesilaikoma šio reikalavimo, paviršius gali deformuotis arba atsiklijuoti danga.
- Angos briaunos turi būti padengtos drėgmės nesugeriaiančia medžiaga.
- Stalviršio angos matmenys nurodyti **1** pieš.
- Kaitlentės apačioje būtina palikti bent 25 mm laisvos erdvės, kad tinkamai cirkuliuotų oras ir neįkaistų paviršius apie kaitlentę.

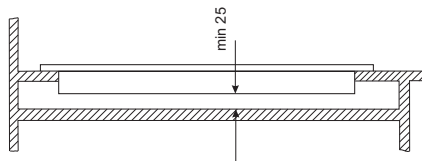


(*) 285 mm

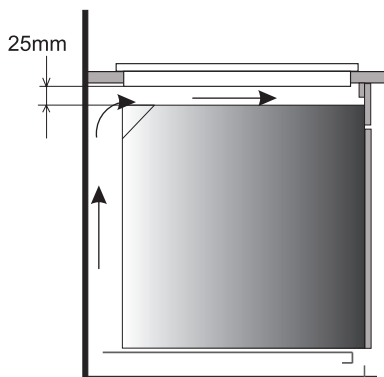
ĮRENGIMAS

Dėmesio. Įrengiant kaitlentę virtuvės spintelės stalviršyje būtina sumontuoti pertvaros lentynėlę, kaip nurodyta gretimame brėžinyje. Jeigu kaitlentė įrengiama virš į baldus įmontuojamos orkaitės, nebūtina montuoti pertvaros lentynėlę.

Jeigu kaitlentė įrengta virtuvės spintelės stalviršyje virš stalčiaus, būtina apatinę kaitlentės apsauginę plokštę pridengti medine plokšte arba keraminių plytelių apsauginėmis grindimis.



Montavimas laikančiosios spintelės stalviršyje.



Montavimas stalviršyje virš orkaitės su vėdinimu.



Draudžiama kaitlentę montuoti virš orkaitės be vėdinimo.



Kaitlentės maitinimo laidą būtina nutiesti taip, kad nesiliestų su apatiniu skydu.

KAITLENTĖS ĮRENGIMAS

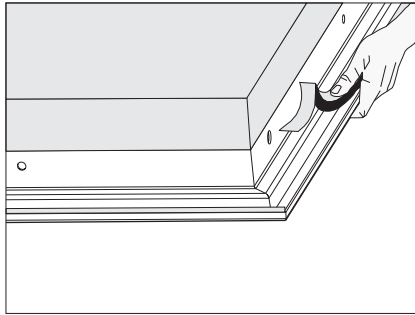
▶ Putplasčio tarpiklio montavimas

Draudžiama įrenginį montuoti be tarpiklio.

Tarpiklis įrenginyje montuojamas taip:

Prieš montuojant įrenginį virtuvės stalviršyje virtuvės plokštės rėmo apačioje priklijuoti putplasčio tarpiklį, pridedamą su įrenginiu.

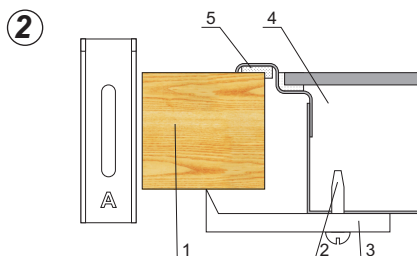
- nuo tarpiklio nuimti apsauginę plėvelę,
- tarpiklį priklijuoti rėmo apačioje (pieš.)



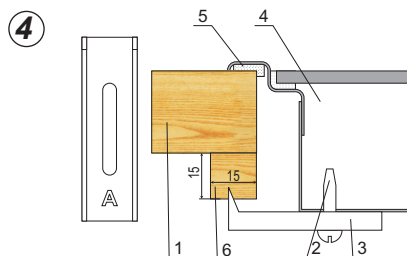
▶ Kaitlentės tvirtinimas baldo stalviršyje

- Jeigu stalviršio storis 48 mm, kaitlentei tvirtinti naudoti 4 „A“ laikiklius. Tvirtinimo būdas parodytas 2 ir 3 pieš. Jeigu stalviršio storis 28 ir 38 mm, be „A“ laikiklių, papildomai būtina naudoti 4 medinius kubelius, kurių matmenys 15x15x50 mm. Tvirtinimo būdas parodytas 4 ir 5 pieš.
- Patikrinti, ar tarpiklis tiksliai priglundęs prie kaitlentės.
- Laikiklius lengvai prisukti kaitlentės apačioje.
- Nuvalyti stalviršį, įdėti kaitlentę į angą ir prispausti prie stalviršio.
- Laikiklis nustatyti statmenai kaitlentės briaunai ir prisukti iki galo.

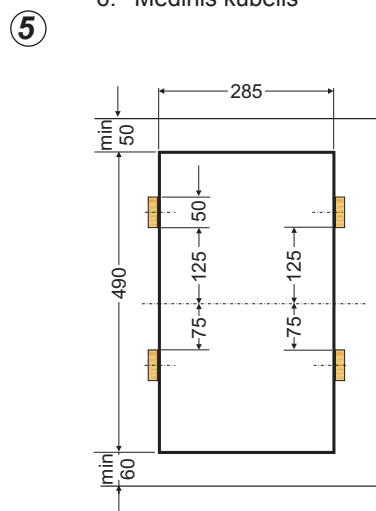
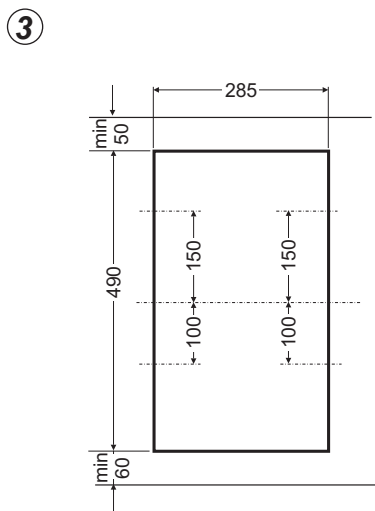
KAITLENTĖS ĮRENGIMAS



1. Stalviršis
2. Sraigtas
3. Tvirtinimo laikiklis
4. Kaitlentė
5. Kaitlentės tarpiklis



1. Stalviršis
2. Sraigtas
3. Tvirtinimo laikiklis
4. Kaitlentė
5. Kaitlentės tarpiklis
6. Medinis kubelis



- Kaitlentėje yra visam laikui pritvirtintas laidas su apsauginiu kontaktu, kuris gali būti jungiamas tik į 230 V ~ 50 Hz lizdą su apsauginiu kaiščiu. Kištukinio lizdo apsauginę grandinę būtina apsaugoti 16 A saugikliu.

APTARNAVIMAS

Prieš pradėdant naudoti prietaisą

- kruopščiai nuvalykite stiklokeraminę kaitlentę. Su stiklokeramine kaitlentę elkitės kaip su stiklu.
- pirmąkart naudojant gali sklįsti tam tikras kvapas, todėl įjunkite ventiliavimą arba atidarykite langą,
- prietaisu naudokitės laikydamiesi saugos nurodymų.

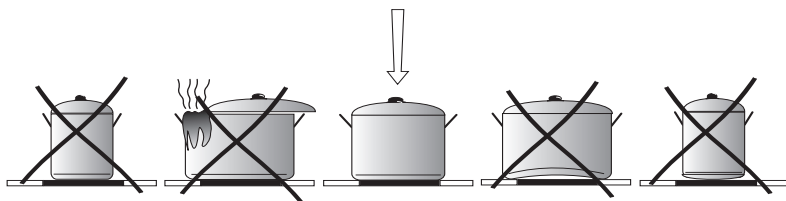
Tinkami virimo indai

Viryklėms su stiklokeramine kaitlente naudojami specialūs indai skirti virimui ir kepimui. Laikykitės jų gamintojų instrukcijų.

Virimui skirti indai su aliumininio arba variniu dugnu gali palikti sunkiai pašalinamas metalo spalvos dėmes. Ypač atsargiai reikia elgtis naudojant emaliuotus indus. Atveju, kai išgaruoja iš jų skysčiai, kaitlentę negrįžtamai pažeidžiama. Norėdami užtikrinti optimalų elektros suvartojimą, optimalų virimo laiką bei išvengti valgių prisvilimo prie kaitlentės, laikykitės šių nurodymų.

Puodo dugnas:

Virimui / kepimui skirti indai turėtų būti stabilūs, su plokščiu dugnu, nes dugnas aštriais kraštais ir iškišomis bei su prisvilusiais valgių likučiais gali subraižyti stiklokeraminę kaitlentę ir turėti abrazyvinį poveikį!



Puodo dydis:

Puodų dugno paviršiaus skersmuo turėtų kuo labai atitikti kaitvietės kaitinimo elemento skersmenį.

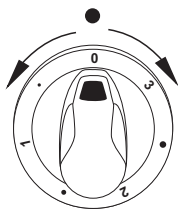
Puodo dangtis:

Dangtis ant puodo saugo nuo šilumos sklaidimosi; tuo būdu sutrumpinamas virimo laikas ir mažinamos elektros energijos sąnaudos.

APTARNAVIMAS

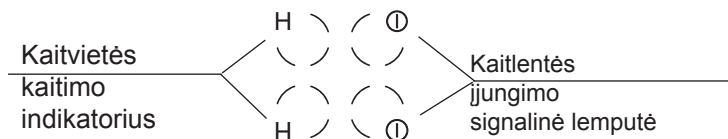
Prietaiso įjungimas naudoti:

Reikiama kaitvietė įjungiama pasukus rankenėlę: užsidega kaitlentės įjungimo signalinė lemputė, kaitvietės kaitimo stiprumas reguliuojamas atitinkamai nustatant rankenėlę. Kaitvietės yra skirtingos kaitimo galios. Kaitimo galią galima reguliuoti laipsniškai, pasukant rankenėlę dešinėn arba kairėn.



Rankenėlės padėtis	Veiksmų pavyzdžiai
3	užvirti, greitai pašildyti, kepti
•	apkepti mėsa, žuvį
2	lėtai kepti
•	virti didesnio kiekio patiekalus, sriubas
1	virti bulves
•	troškinti daržoves
0	išjungti

Kaitvietės kaitimo indikatorius.



Priekinėje dalyje įrengti kaitvietės kaitimo indikatoriai, kiekvienas priskirtas kitai kaitviečiai, kurie dega, jeigu kaitvietės temperatūra viršija 50 °C. Tai leidžia tinkamai naudoti sukauptą šilumą, pvz., pašildyti patiekalą ar laikyti jį šiltą ir kartu padeda išvengti nudegimų, nes įjungta kaitvietė yra dar labai karšta.

Šiam indikatoriumi užgesus, galima paliesti kaitvietę, bet būtina suvokti, kad ji dar nėra ataušusi iki aplinkos temperatūros.



Dingus įtampai tinkle, kaitvietės kaitimo indikatorius išjungiamas.

PRIEŽIŪRA IR VALYMAS

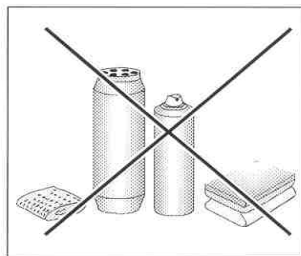
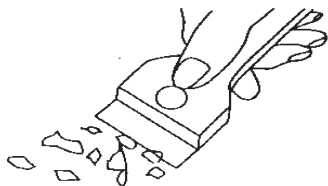
Einamieji valymo darbai bei tinkama kaitlentės priežiūra praręšia tinkamą prietaiso veikimą.



Valant stiklokeramines kaitlentes galioja tos pačios taisyklės kaip ir valant stiklą. Jokiu būdu nenaudokite abrazyvinių ir agresyvių valymo priemonių, šveitimo smėlio nei kempinės su braižančiu paviršiumi. Valymui nenaudokite garų valymo įrangos.

Valymas po kiekvieno naudojimo

- **Nedidelius**, neprisvilusius nešvarumus nuvalykite drėgna kempine be valymo priemonės. Panaudojus indo ploviklį gali atsirasti melsvų dėmių. Šios dėmės ne visada pašalinamos iš karto, netgi panaudojus specialią valymo priemonę.
- **Stipriai prilipusius nešvarumus šalinkite su aštria mentele, kaitlentę nuvalykite drėgnu skudurėliu.**



Dėmių šalinimas

- **Šviesias, perlinės spalvos (aliuminio likučiai) dėmes** galima šalinti nuo atvėsusios kaitlentės su specialia valymo priemone. Kalkiniai likučiai (pvz. išbėgus vandeniui) šalinami actu arba specialia valymo priemone.
- Šalindami cukrų, valgius su cukrumi, plastmasę ir aliuminio plėvelę negalima įjungti kaitvietės! Su aštria mentele nedelsiant kruopščiai nugramdykite (dar karštus) likučius nuo kaitvietės. Pašalinę nešvarumus kaitlentę galite išjungti ir jai atvėsus, nuvalyti ja specialia valymo priemone.

Specialias valymo priemones galima įsigyti specializuotose elektrotechnikos, buitinės chemijos, maisto prekių parduotuvėse bei virtuvių salonuose. Aštrios mentelės parduodamos įrankių, statybinių medžiagų bei dažymo medžiagų parduotuvėse.

PRIEŽIŪRA IR VALYMAS

Valymo priemonės niekada nedėkite ant karštos kaitlentės. Valikliams leiskite kiek pradžiūti ir tik tada juos šlapiai nuvalykite. Prieš pakartotiną kaitinimą galimi valymo priemonės likučiai nuvalomi drėgnu skudurėliu. Kitaip jie gali turėti korozinį poveikį.

Netinkamai prižiūrint kaitlentės stiklokeraminį paviršių, garantijos teisės netaikomos.

Dėmesio!

Jei, dėl bet kokios priežasties, įjungtos kaitlentės valdymas yra neįmanomas, išjunkite kaitlentę iš elektros tinklo išjungdami paskirstymo skydelyje esantį išjungiklį arba saugiklį ir kreipkitės į techninės priežiūros centrą.


Dėmesio!

Esant stiklokeraminės kaitlentės įtrūkimams ir įskilimams, kaitlentę nedelsiant išjunkite ir išjunkite iš elektros tinklo. Išjunkite saugiklį arba ištraukite kištuką iš lizdo. Kreipkitės į priežiūros centrą.

VEIKSMAI AVARIJOS METU

Bet kokios avarijos metu:

- išjunkite kaitlentės darbinės sistemas
- atjunkite elektros maitinimą
- paveskite taisyumą
- kai kuriuos smulkius sutrikimus naudotojas gali pašalinti savarankiškai, pagal žemiau pateikiamos lentelės nurodymus. Prieš kreipdamiesi į Kliento aptarnavimo skyrių arba priežiūros centrą, patikrinkite visus lentelės taškus.

GEDIMAS	GALIMA PRIEŽASTIS	SPRENDIMAS
1. Prietaisas nedirba	- nutrauktas elektros tiekimas	-patikrinkite namų elektros tinklo saugiklį, pakeiskite perdegusį saugiklį
2. Nešviečia likutinės šilumos indikatorius, nors kaitvietės vis dar yra karštos	-nutrauktas elektros tiekimas, prietaisas buvo atjungtas nuo tinklo	-likutinės šilumos indikatorius vėl suveiks įjungus ir išjungus valdymo skydelį
3. Stiklokeraminės kaitlentės skilimas	 Pavojus! Stiklokeraminę kaitlentę nedelsiant išjunkite iš tinklo (saugiklis). Kreipkitės į artimiausią priežiūros centrą	
4. Jei nepavyko pašalinti gedimo	Stiklokeraminę kaitlentę nedelsiant išjunkite iš tinklo (saugiklis). Kreipkitės į artimiausią priežiūros centrą. Svarbu! Jūs esate atsakingi už gerą prietaiso būklę ir jo tinkamą naudojimą namų ūkyje. Atveju, kai netinkamai aptarnaudami prietaisą iškviesite priežiūros centro darbuotoją, jo vizitas, net garantijos galiojimo metu, bus mokamas. Deja, negalime atsakyti už žalą atsiradusią nesilaikant šios instrukcijos nurodymų.	

TECHNINIAI DUOMENYS

Vardinė įtampa:	230V~50 Hz
Vardinis galingumas:	BHC*3*
- Kaitvietė: 1 x Ø 145 mm	1200 W
- Kaitvietė: 1 x Ø 180 mm	1800 W
Matmenys:	300 x 505 x 50;
Svoris:	ca 4,4 kg;

Atitinka Europos Sąjungoje galiojančius standartus EN 60335-1; EN 60335-2-6.

GARANTIJA,

Garantija

Garantinės prievolės pagal garantinį lapą

-Gamintojas neatsako už jokią žalą, atsiradusią netinkamai naudojantis gaminiu.

Čia įrašykite kaitlentės tipo simbolį ir gamyklinį numerį, pagal vardinių duomenų lentelę

Tipas.....

Gamyklinis nr

LV

CIEŅĪJAMĀIS PIRCĒJ!

Apsveicam ar pareizu pieņemtu lēmumu par mūsu ražotās keramiskās virsmas, paredzētas integrēšanai uz visādu veidu virtuves mēbeļu segmentiem, iepirkšanu.

Mūsu virsma var kļūt par moderni aprīkotas virtuves pilnvērtīgu komponentu.

Izņemot īpašo mūsdienīgumu, tai piemīt estētisks izskats un augsta siltumizturība. Pie tās neapšaubāmi svarīgākajām īpašībām jāmin augsto enerģētisko efektivitāti un apkalpes vienkāršību, par ko

Jūs varēsiet patstāvīgi pārliecināties tās ikdienas lietošanā.

Vēlam Jums daudz garšīgi pagatavotu ēdienu un patīkamu laika pavadīšanu gata-vojot uz mūsu keramiskās virsmas.

Uzmanību!

Neuzsāciet iekārtas apkalpi bez iepriekšējas lietošanas pamācības izlasīšanas un saprašanas.

Iekārta ir paredzēta tikai un vienīgi ēdienu pagatavošanai. Tās pielietošana citiem mērķiem (piem. telpu apsildei) nav paredzēta un var būt bīstama.

Ražotājs patur sev iespēju veikt nelielas izmaiņas, kuras neietekmē iekārtas darbību.

TURINYS

Pamatinformācijas.....	20
Norādījumi drošībai.....	22
Izstrādājuma apraksts.....	27
Nostādīšana.....	28
Apkalpe.....	32
Tīrīšana un kopšana.....	34
Norādījumi avārijas gadījumiem.....	36
Tehniskie dati.....	37
Garantija,	37

NORĀDĪJUMI DROŠĪBAI

Uzmanību. Ierīce un tās komplektā pieejamās daļas lietošanas laikā sakarst. Pieskaroties sildelementiem, jāievēro īpaša piesardzība. Bērniem, kuri jaunāki par 8 gadu vecumu, nevajadzētu uzturēties ierīces tuvumā, ja vien tas nenotiek pieaugušo personu uzraudzībā.

Šo iekārtu atļauts izmantot bērniem vecumā no 8 gadiem un personām ar ierobežotiem fiziskiem, garīgiem vai taustes traucējumiem, vai arī personām bez iepriekšējas iekārtas lietošanas pieredzes, ja tas notiek par drošību atbildīgās personas uzraudzībā vai arī saskaņā ar iekārtas lietošanas pamācību. Neļaujiet bērniem uzturēties šīs iekārtas tuvumā un brīdiniet viņus par apdeguma draudiem. Tīrīšanas un apkalpes darbus nevajadzētu uzticēt bērniem bez pieaugušo uzraudzības.

Uzmanību. Ēdiena atstāšana uz plīts virsmas bez uzraudzības, tauku vai eļļas dēļ, var būt bīstami un novest pie ugunsgrēka.

NEKAD nemēģiniet nodzēst atklātas liesmas ar ūdens palīdzību. Izslēdziet ierīci un tad noslāpējiet liesmas, piemēram, ar vāku vai nedegošas segas palīdzību.

NORĀDĪJUMI DROŠĪBAI

Uzmanību. Ugunsgrēka draudi: neuzglabāriet lietas uz indukcijas plīts virsmas.

Uzmanību. Gadījumā, ja pamanāt plīts virsmā plaisu, nekavējoties atvienojiet iekārtu no elektrības, pretēja gadījumā tas var draudēt ar strāvas triecienu.

Ierīci nav paredzēts vadīt ar ārējo taimeru vai atsevišķu tāl vadības sistēmu.

Ierīce virsmas tīrīšanai nedrīkst izmantot tvaika tīrīšanas iekārtas.

NORĀDĪJUMI DROŠĪBAI

- Pirms keramiskās virsmas lietošanas uzsākšanas izlasiet tās lietošanas pamācību. Tas garantēs Jums drošību un novērsīs iespējamo virsmas bojājumu.
- Ja keramiskā virsma ir novietota radio, televizora vai kādas citas emitējošas iekārtas tiešā tuvumā, pārbaudiet, vai keramiskās virsmas vadības paneļa darbība notiek bez traucējumiem.
- Virsmu drīkst pieslēgt tikai pilnvarots speciālists – elektriķis.
- Nedrīkst novietot virsmu saldējošo iekārtu tiešā tuvumā.
- Mēbeļu, kurās tiks iebūvēta virsma, apdarei, apmalēm, plastmasas virsmām, līmēm un lakām jābūt izturīgām pret 100°C temperatūru.
- Virsmu drīkst iedarbināt tikai pēc tās iebūvēšanas. Tādā veidā Jūs aizsargāsit sevi no pieskaršanās zem sprieguma esošiem elementiem.
- Elektrisko iekārtu remontu drīkst veikt tikai kvalificēti speciālisti. Neprofesionāli veikti remontu var radīt briesmas iekārtas lietotājam.
- Iekārtai ir atslēgta no elektroenerģijas padeves tikai drošinātāja izslēgšanas vai kontaktdakšas izvilšanas no kontaktlīdzes gadījumā.
- Virsma darbošanās laikā neatļaut bērniem tai tuvuoties. Bērni var novilkāt katlu ar verdošu ēdienu un applaucēties.
- Ierīce nav paredzēta, lai to lietotu personas (un bērni) ar ierobežotu fizisku, jutīguma vai psihisku spēju, vai personas, kurām nav pieredzes darbībā ar ierīci, izņemot situāciju, kad tāda persona strādā zem uzraudzības vai saskaņā ar ierīces lietošanas instrukciju, saņemtu no personas, kas atbild par drošību.
- Sildzonas pēc to ieslēgšanas ātri sakarst, tādēļ ieslēdziet sildzonas tikai pēc iepriekšējas trauku novietošanas uz tām. Tādā veidā Jūs novērsīsiet nevajadzīgus elektriskās enerģijas zaudējumus.
- Elektroniskajā sistēmā iebūvēts atlikušā siltuma indikators norāda, ka virsma ir ieslēgta vai vēl ir karsta.
- Sprieguma zaudējuma elektriskajā tīklā gadījumā visas nostādnes un izgaismojumi tiek dzēsti. Pēc sprieguma parādīšanās esiet uzmanīgi, jo pirms tā zaudēšanas sakarsušu sildzonu augstā temperatūra vairs nav norādīta indikatorā.
- Ja pieslēguma kontaktlīdza atrodas sildvirsmas tuvumā, jāpievērš uzmanību, lai virsmas pieslēguma kabelis nepieskartos sakarstošiem elementiem.
- Eļļu un tauku pielietošanas ēdienu pagatavošanai gadījumā neatstāt tos bez uzraudzības, jo sakarsusi eļļa vai tauki var viegli uzliesmot.
- Ēdienu pagatavošanai nepielietojiet plastmasas un alumīnija plēves traukus. Tie izkūst augstā temperatūrā un var radīt bojāt keramisko virsmu.
- Cukurs, citronskābe un sāls gan cietā, gan izšķīdinātā formā, kā arī plastmasa, nedrīkst nokļūt uz sakarsušas sildzonas.
- Straujas atdzišanas gadījumā keramiskā virsma var saplaisāt vai nodrupt. Ja neuzmanības dēļ cukurs vai plastmasa nokļūst uz sakarsušas sildzonas, nekādā gadījumā to neizslēdziet, bet novāciet cukuru vai plastmasu ar asu skrāpi. Sargājiet rokas pret applaucēšanos.
- Gatavošanai uz keramiskās virsmas ir jāpielieto traukus ar plakānu dibenu, bez asām šķautnēm un atkārpēm, jo pretējā gadījumā tie var neatgriezeniski saskrāpēt keramisko virsmu.
- Keramiskā virsma ir siltumizturīga – gan pret zemu temperatūru, gan pret augstu.
- Izvairieties no priekšmetu nomešanas uz keramiskās virsmas. Trieciens vienā punktā, piem. pudelītes ar garšvielām nokrišana, var nelabvēlīgos apstākļos radīt keramiskās virsmas saplaisājumu vai apdrupšanu.
- Pa virsmas plaisām no trauka izlējušies šķidrums var nokļūt uz zem sprieguma esošiem keramiskās virsmas elementiem.
- Virsmas saplaisāšanas gadījumā atslēdziet elektroenerģijas padevi, lai pasargātos no elektriskās strāvas trieciena.

NORĀDĪJUMI DROŠĪBAI

- Ievērojiet keramiskās virsmas kopšanas un tīrīšanas norādījumus. To neievērošanas gadījumā radušies bojājumi nav apņemti ar ražotāja atbildību pēc garantijas.

Šo lietošanas pamācību ir rūpīgi jāuzglabā!

Uzmanību! Ja kabelis ir bojāts, ražotājam, tā pēcpārdošanas servisa darbiniekam vai personai ar līdzīgu kvalifikāciju tas ir jānomaina, lai nepieļautu draudus cilvēka veselībai.

KĀ IETAUPĪT ENERĢIJU



Tas, kas atbildīgi lieto enerģiju, netikai sargā mājas budžetu, bet arī darbojas par labu apkārtējās vides aizsardzībai. Tādēļ aicinām Jūs taupīt elektrisko enerģiju!

To vai darīt sekojoši:

- **Lietojot ēdienu pagatavošanai piemērotus traukus.**

Katlu ar biezu dibenu lietošana ļauj ietaupīt līdz 1/3 elektriskās enerģijas. Neaizmirstiet uzlikt katlam vāciņu, pretējā gadījumā elektriskās enerģijas patēriņš palielinās četrkārtīgi!

- **Sablabājot virsmas un trauku dibenu tīrību.**

Netīrumi aizkavē siltuma izplatīšanos – ļoti piedegušus netīrumus var izmazgāt tikai ar dabiskajai videi kaitīgām vielām.

- **Nepaceļot bez vajadzības trauku vāciņus.**

- **Neiebūvējot virsmu ledusskapju vai saldētavu tiešā tuvumā.**

Šo iekārtu elektroenerģijas patēriņš tādā gadījumā nevajadzīgi pieaug.

IZPAKOŠANA



Transporta laikam, lai sargātu iekārtu no bojājumiem, tā ir attiecīgi nodrošināta ar iepakojumu. Pēc iekārtas izpakošanas lūdzam izmest iepakojuma elementus tādā veidā, lai tie neapdraudētu apkārtējo vidi.

Visi iepakojumam izmantotie materiāli ir nekaitīgi dabas videi, 100% var tikt izmantoti otrreizējai pārstrādei un ir apzīmēti ar attiecīgu simbolu.

Uzmanību! Neļaujiet bērniem rotaļāties ar iepakojuma materiāliem (polietilēna maisiņiem, putupolistirola gabaliem un tml.)

NOLIETOJUŠOS IEKĀRTU IZMEŠANA



Pēc iekārtas lietošanas pabeigšanas nedrīkst izmest to parastajos saimniecības atkritumos, bet ir jānogādā attiecīgos elektrisko un elektronisko iekārtu savākšanas punktus otrreizējai pārstrādei.

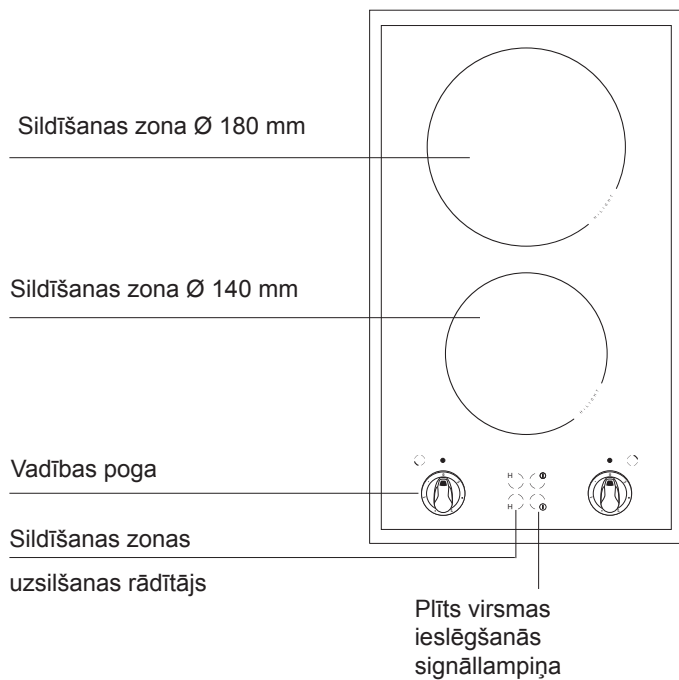
Norāda to uz izstrādājuma, tā iepakojuma vai lietošanas pamācībā esošais simbols.

Izstrādājuma materiāli ir paredzēti otrreizējai pārstrādei saskaņā ar to apzīmējumu. Nododot izstrādājumu otrreizējai pārstrādei vai citā veidā izmantojot nolietoto materiālus, Jūs lielā mērā palīdzēsiet saglabāt mūsu apkārtējo vidi.

Informāciju par attiecīgu nokalpojušos iekārtu savākšanas punktu var saņemt vietējā pašvaldībā.

IEKĀRTAS APRAKSTS

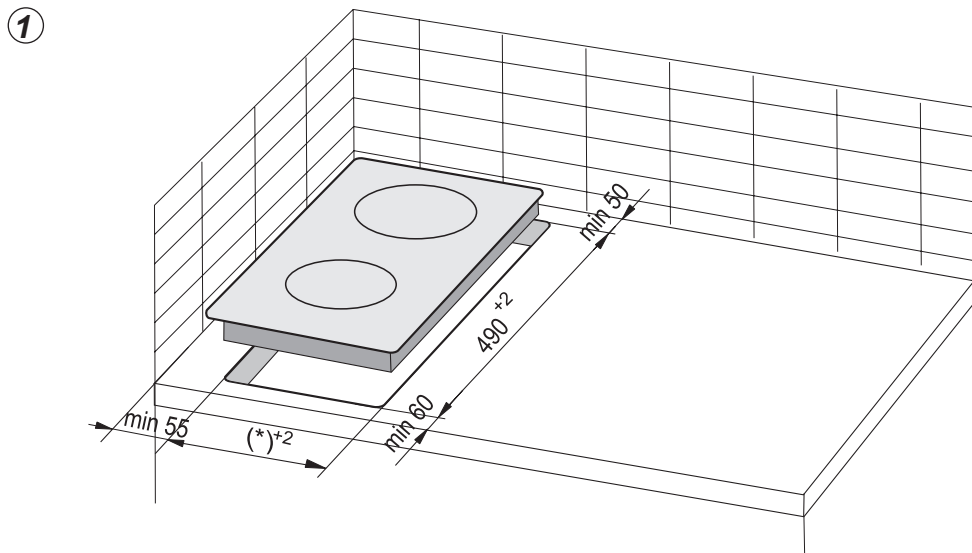
► Keramiskās plīts virsmas apraksts BHC*3*



NOSTĀDĪŠANA

Mēbeļu virsas sagatavošana plāksnes montāžai

- Mēbeļu virsas dēlim jābūt no 28 mm līdz 40 mm biežam, min. 600 mm garam. Tam ir jābūt līdzenam. No sienas puses tam jābūt labi noblīvētam, lai pasargātu no ūdens un mitruma.
- Attālumam no cauruma malas līdz dēļa priekšējai malai jābūt min. 60 mm, bet līdz aizmugurējai malai min. 50 mm.
- Attālumam starp atvēruma malu un mēbeļu sānu sienu ir jābūt vismaz 55 mm.
- Mēbeļu klājumam un līmei, ar ko tas ir pielīmēts, jābūt izturīgiem pret 100°C augstu temperatūru.
- Cauruma malām ir jābūt nodrošinātām ar mitruma izturīgu materiālu.
- Caurumu plāksnē pagatavot saskaņā ar izmēriem, kas parādīti **1.** zīm.
- Zem plāksnes atstāt vismaz 25 mm platu brīvu vietu, lai nodrošinātu pareizu gaisa cirkulāciju. Tādā veidā var novērst sildplāksnes tuvumā esošo virsmu sakāršanu.

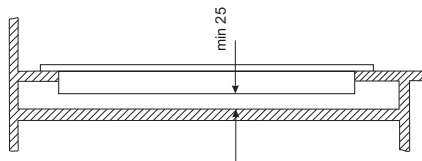


(*) 285 mm

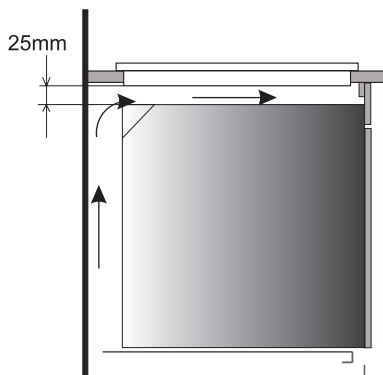
UZSTĀDĪŠANA

Uzmanību! Iebūvējot plīts sildvirsmu virtuves skapīša virsmā, nepieciešams ierīkot nodalošo plauktiņu, kā tas parādīts rasējumā. Ja sildvirsmā tiek iebūvēta virs iebūvējamās cepeškrāsns, nodalošo plauktiņu ierīkot nav nepieciešams.

Ja sildvirsmā iebūvēta virtuves skapīša galda virsmā virs atvilknes, nepieciešams apakšējo sildvirsmas aizsargplāksni pārklāt ar koka plāksni vai keramisko plīšu aizsargājošo pamatni.



Nesošā skapīša darba virsmas sagatavošana iebūvējamās plīts virsmas uzstādīšanai.



Iebūvēšana darba virsmā virs cepeškrāsns ar ventilācijas sistēmu.



Aizliegts iebūvēt plīts virsmu virs cepeškrāsns bez ventilācijas sistēmas.



Strāvas kabeli ieteicams pieslēgt tā, lai tas nesaskartos ar ierīces apakšu.

NOSTĀDĪŠANA

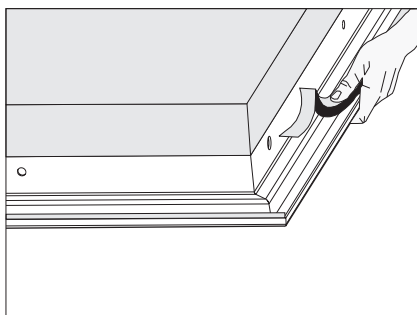
► Putu starplikas piestiprināšana

Ierīces iebūvēšana bez putu starplikas ir aizliegta!

Putu starplika ir jāpiestiprina ierīcei sekojošā veidā:

Pirms iekārtas iebūvēšanas virtuves darba galda virsmā, piestipriniet iebūvējamās plīts virsmas apakšpusei putu starpliku, kas atrodas ierīcei pievienotajā detaļu komplektā.

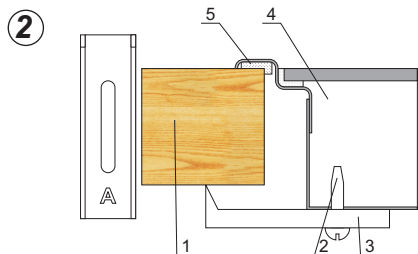
- noņemiet starplikas aizsargplēvi,
- piestipriniet starpliku plīts virsmas apakšpusei (zīm.)



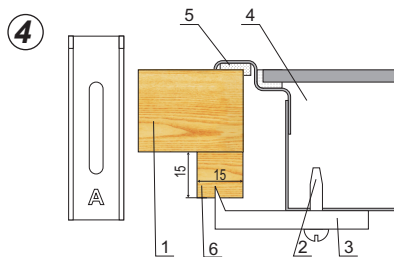
► Plāksnes montāža uz mēbeļu virsas

- Lai piestiprinātu 48 mm biezu plāksni, ir vajadzīgi 4 nostiprinātāji "A". Montāžas veids ir parādīts 2. un 3. zīm. Lai nostiprinātu 28 un 38 mm biezu plāksni ir nepieciešami nostiprinātāji "A" un 4 koka klucīši ar izmēriem 15x15x50 mm.
- Montāžas veids ir parādīts 4. un 5. zīm.
- Pārbaudīt, vai blīve pilnīgi piekļaujas plāksnei.
- Plāksnes apakšā viegli pieskrūvēt nostiprinātājus.
- Notīrīt mēbeļu virsas dēli, ielikt plāksni caurumā un piespiest dēlim.
- Nostiprinātājus pagriezt perpendikulāri plāksnes malai un stingri pieskrūvēt.

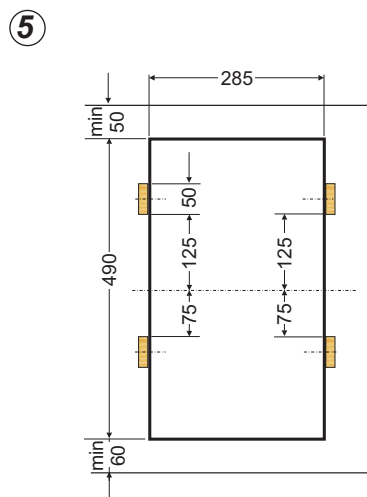
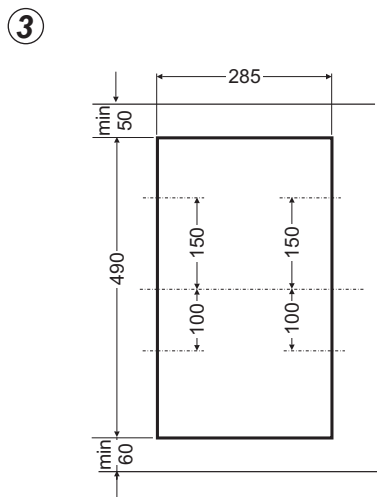
NOSTĀDĪŠANA



1. Mēbeļu virsas dēlis
2. Skrūve
3. Nostiprinātājs
4. Sildplāksne
5. Plāksnes blīve



1. Mēbeļu virsas dēlis
2. Skrūve
3. Nostiprinātājs
4. Sildplāksne
5. Plāksnes blīve
6. Koka klucītis



- Plīts virsmai ir pastāvīgi pievienots strāvas vads un kontaktdakša ar zemējumu. To drīkst pievienot tikai 230 V ~ 50 Hz strāvas tīklam ar zemēšanas kontaktu. Kontaktdakšas barošanas līgzdai ir jābūt aizsargātai ar drošinātāju 16 A

APKALPE

Pirms lietošanas uzsākšanas

- Pirms lietošanas uzsākšanas rūpīgi jāiztīra keramisko virsmu. Ar keramisku virsmu jāapejas kā ar stikla virsmām.
- Pirmās iedarbināšanas laikā var īslaicīgi izdalīties smaka, tādēļ ieslēdziet telpā ventilāciju un atveriet logu.
- Veicot virsmas apkopi, vienmēr ievērojiet drošības norādījumus.

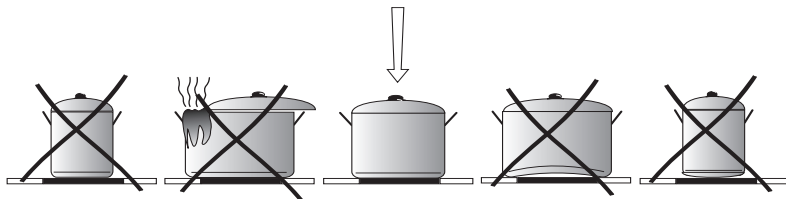
Gatavošanai piemēroti trauki

Vārīšanai un cepšanai uz keramiskajām virsmām jāpielieto speciālus tam paredzētus traukus. Jāievēro to ražotāju sniegtos norādījumus.

Trauki ar alumīnija vai vara dibenu var atstāt ļoti grūti iztīrāmus metāliskus plankumus. Sevišķi uzmanīgi jālieto emaljētos traukus, kuri, bez uzraudzības atstātu ēdienu izvārīšanās gadījumā, var radīt neatgriezeniskus virsmas bojājumus. Optimālam elektroenerģijas patēriņam, optimālam pagatavošanas laikam un lai izvairītos no izlējušos ēdienu piedegšanas uz virsmas ievērojiet sekojošus norādījumus.

Katla dibens:

Vārīšanai / cepšanai uz keramiskas virsmas ir jāpielieto traukus ar stabili, plakānu dibenu, jo trauki ar asām šķautnēm un atkarpēm, ar piedegušām ēdienu paliekām var saskrāpēt keramisko virsmu un iedarboties uz to abrazīvi.



Katla lielums:

Katla dibena plaknes diametram pēc iespējas precīzi jāatbilst keramiskās virsmas sildzonu diametram.

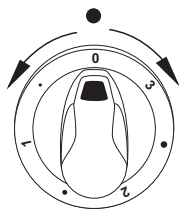
Katla vāciņš:

Katlam uzlikts vāciņš aiztur siltumu katla iekšpusē, tādējādi saīsinot pagatavošanas laiku un samazinot elektriskās enerģijas patēriņu.

APKALPE

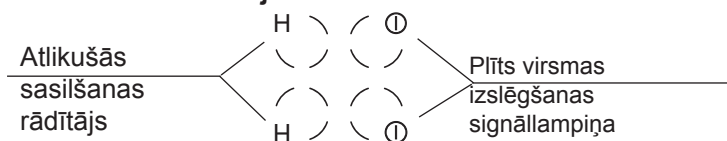
Ierīces ieslēgšana darbam:

Izvēlētās sildīšanas zonas pieslēgšana notiek pagriežot vadības pogu. Tajā brīdī ieslēgsies signāllampīņa, kas ziņo par plīts virsmas ieslēgšanos. Uzsildīšanas jaudu ir iespējams regulēt, iestatot attiecīgo atzīmi uz vadības pogas. Sildīriņķiem ir mainīga sildīšanas jauda. Sildīšanas jaudu var regulēt pakāpeniski, pagriežot pogu pa labi vai pa kreisi.



Vadības pogas izvietojums	Izvēlēto funkciju piemēri
3	uzvārīšana, ātrā uzsildīšana, cepšana
•	gaļas un zivs apcepšana
2	lēnā cepšana
•	lielāka ēdienu daudzuma vārīšana, zupu vārīšana
1	kartupeļu vārīšana
•	dārzeņu sautēšana
0	izslēgšana

Atlikušās sasilšanas rādītājs.



Priekšpusē ir izvietoti sildīšanas zonas sasilšanas rādītāji, no kuriem katrs atbilst citam sildīriņķim. Sasilšanas rādītāji iedegsies brīdī, kad attiecīgā sildīriņķa temperatūra pārsniegs 50 °C. Šāda funkcija palīdz lietderīgi izmantot uzkrāto siltumu, piem.: ēdienu uzsildīšanai vai saglabāšanai siltā stāvoklī, tajā pašā laikā novēršot apdegumus, tā kā izslēgto sildīriņķu temperatūra joprojām ir ļoti augsta

Kad simbols ir nozudis, drīkst pieskarties sildīriņķiem, zinot, ka tie vēl nav atdzisuši līdz istabas temperatūrai.



Elektrības padeves pārtraukuma laikā, sildīšanas zonas sasilšanas rādītājs paliek izslēgts.

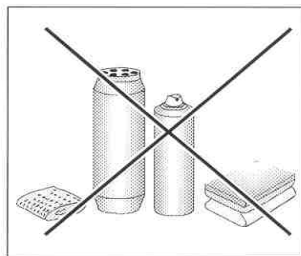
KOPŠANA UN TĪRĪŠANA

Keramikas tīrīšanai ir piemērojami tādi paši noteikumi, kā stikla virsmu tīrīšanai.



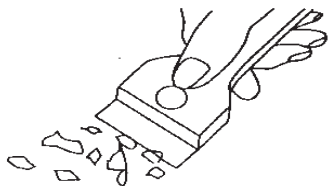
Keramikas tīrīšanai ir piemērojami tādi paši noteikumi, kā stikla virsmu tīrīšanai. Nekādā gadījumā nedrīkst pielietot abrazīvus vai ķīmiski agresīvus tīrīšanas līdzekļus, smilšpapīru vai asus drāniņus.

Tīrīšanai nedrīkst pielietot arī ar tvaiku tīrošas iekārtas.



Tīrīšana pēc katras lietošanas

- **Nelielus, nepiedegušus** netīrumus noslaukiet ar mitru drāniņu bez tīrīšanas līdzekļa. Trauku mazgāšanas līdzekļa pielietojums var radīt zilganus plankumus, kurus ne vienmēr izdodas notīrīt uzreiz, pat tad, ja tiek pielietots speciāls tīrīšanas līdzeklis.
- **Stipri piedegušus netīrumus jānovāc ar asu skrāpi.** Pēc tam noslaucīt sildvirsmu ar mitru drāniņu.



Plankumu tīrīšana

- **Gaišus, pārļu krāsas plankumus (alumīnija pēdas)** uz atdzisušas virsmas jātīra ar speciālu tīrīšanas līdzekli. Kalķakmens plankumus (palikušus pēc ūdens izliešanās) var notīrīt ar etiķi vai speciālu tīrīšanas līdzekli.
- Cukura, ēdienu saturošu cukuru, plastmasas vai alumīnija plēves novākšanai no sakarsušas sildzonas nekādā gadījumā neizslēdziet sildzonu! Tos nekavējoties karstus jānoskrāpē no sildzonas. Pēc to novākšanas var sildzonu izslēgt un atdzisušu virsmu pabeigt tīrīt ar speciālu tīrīšanas līdzekli.

Speciālos tīrīšanas līdzekļus var iegādāties universālveikalos, specializētos elektrotehnikas veikalos, sadzīves ķīmijas preču veikalos un pārtikas veikalos. Asus skrāpjus var nopirkt veikalos meistariem amatieriem, būvmateriālu veikalos un krāsošanas piederumu veikalos.

KOPŠANA UN TĪRĪŠANA

Nekad nepielietojiet tīrīšanas līdzekļus uz karstas sildvirsmas. Ieteicams ļaut tīrīšanas līdzeklim nedaudz nožūt un pēc tam noslaucīt to ar mitru drāniņu. Jebkādas tīrīšanas līdzekļa paliekas jānovāc no virsmas pirms tās uzkaršanās, pretējā gadījumā tīrīšanas līdzekļiem var būt kodīga iedarbība.

Nepareizas apiešanās ar keramisko sildvirsmu gadījumā ražotājs neuzņemas atbildību pēc garantijas!

Uzmanību!

Ja ieslēgta keramiskā virsma jebkādu iemeslu dēļ kļūst nevadāma, to jāatslēdz no elektroenerģijas padeves izslēdzot slēdzi uz sadales dēļa vai drošinātāju un jāsazinās ar servisu.


Uzmanību!

Keramiskās virsmas saplaisāšanas vai lūzuma gadījumā sildvirsmu nekavējoties jāizslēdz un iekārtu jāatslēdz no elektriskā tīkla. Šim nolūkam jāizslēdz drošinātāju vai jāizvelk iekārtas kontaktdakšu. Pēc tam jāsazinās ar servisu.

NORĀDĪJUMI AVĀRIJAS GADĪJUMIEM

Jebkurā avārijas gadījumā:

- jāizslēdz virsmas darbības sistēmas,
- jāatslēdz virsmu no elektroenerģijas padeves avota,
- jāizsauc servisa darbinieks,
- dažus sīkus defektus lietotājs var novērst patstāvīgi, sekojot lejupesošajā tabulā sniegtajiem norādījumiem. Pirms servisa darbinieku izsaukšanas pārbaudiet tabulā aprakstītos problēmu atrisinājumus.

PROBLĒMA	IEMESLS	NOVĒRŠANA
1. Iekārta nedarbojas	- tīklam nav strāvas padeves	- pārbaudiet mājas tīkla drošinātāju, izdegušu nomainiet
2. Netiek izgaismots atlikušā siltuma indikators, kaut gan sildzonas vēl ir karstas	- tīklā ir bijis īslaicīgs strāvas padeves pārtraukums vai iekārta tika atslēgta no elektriskā tīkla	- atlikušā siltuma indikators tiks izgaismots pēc tuvākās vadības paneļa ieslēgšanas un izslēgšanas
3. Keramiskā virsma ir saplaisājusi	 Bīstami! Nekavējoties atslēdziet iekārtu no elektriskā tīkla (drošinātājs). Sazinieties ar tuvāko servisu.	
4. Nenovērsts bojājums	Atslēdziet iekārtu no elektriskā tīkla (drošinātājs). Sazinieties ar tuvāko servisu. Svarīgi! Lietotājs ir atbildīgs par iekārtas pareizu lietošanu mājas saimniecībā. Ja apkalpes kļūdas dēļ lietotājs izsauks servisa darbiniekus, par izsaukumu, pat garantijas laika periodā, būs jāsamaksā lietotājam. Ražotājs diemžēl nevar atbildēt par bojājumiem, kādi ir radušies lietošanas pamācības noteikumu neievērošanas dēļ.	

TEHNISKIE DATI

Nominālais spriegums:	230V~50 Hz
Nominālā jauda:	BHC*3*
- Sasildīšanas: 1 x Ø 145 mm	1200 W
- Sasildīšanas: 1 x Ø 180 mm	1800 W
Izmēri:	300 x 505 x 50;
Svars:	ca. 4,4 kg;

Atbilst Eiropas Ūnijas normu EN 60335-1; EN 60335-2-6 prasībām.

GARANTIJA,

Garantija

Garantijas pakalpojumi tiek sniegti saskaņā ar garantijas kartes noteikumiem.

- Ražotājs neatbild par jebkādiem bojājumiem, kuri radušies izstrādājuma nepareizas lietošanas dēļ.

Lūdzam ierakstīt šeit no nominālās plāksnītes plīts tipu un fabrikas numuru

Tips

Fabrikas Nr

