

Lietotāja rokasgrāmata

BERK BSB-187D NF X

Ledusskapis ar saldētavu
Bez sarmas veidošanās

Satura rādītājs	
1. Drošības informācija	1.-3. lpp.
2. Pārskats	4. lpp.
3. Uzstādīšana	5.-7. lpp.
4. Ikdienas lietošana	8.-14. lpp.

Jūsu drošības interesēs un lai nodrošinātu pareizu lietošanu, pirms iekārtas uzstādīšanas un pirmās lietošanas reizes uzmanīgi izlasīt šo lietotāja rokasgrāmatu, tai skaitā visus padomus un brīdinājumus. Lai novērstu nevajadzīgas kļūdas un negadījumus, ir svarīgi nodrošināt, ka visi cilvēki, kas lieto iekārtu, ir labi iepazīstināti ar tās lietošanu un drošības īpašībām. Saglabāt šo rokasgrāmatu un nodrošināt, lai tā paliek ar iekārtu, ja tā tiek pārvesta vai pārdota, lai ikviens, kas to lieto, būtu pienācīgi informēts par iekārtas lietošanu un drošību.

Dzīvības un īpašuma drošībai ievērot šīs lietotāja rokasgrāmatas piesardzības pasākumus, jo ražotājs neatbild par to neievērošanas izraisītiem bojājumiem.

Bērnu un mazaizsargātu cilvēku drošība

- Bērni no 8 gadu vecuma un cilvēki ar samazinātām fiziskām, maņu vai garīgām spējām vai nepietiekamu pieredzi vai zināšanām var lietot šo iekārtu, ja viņiem ir nodrošināta uzraudzība vai sniegti norādījumi saistībā ar iekārtas drošu lietošanu, un viņi saprot ar to saistītus riskus.
- Bērni ir jāpieskata, lai nodrošinātu, ka viņi nespēlējas ar iekārtu.
- Bērni nedrīkst veikt tīrīšanu un lietotāja apkalpošanu, ja vien viņiem nav vismaz 8 gadi un viņi netiek uzraudzīti.
- Turēt visu iepakojumu tālāk no bērniem. Nožņaugšanas risks.
- Utilizējot iekārtu, izņemt kontaktdakšu no rozetes, atgriezt kabeli (pēc iespējas tuvāk iekārtai) un noņemt durvis, lai nepieļautu bērniem spēlējoties ciest no elektriskā trieciena vai aizslēgties tajā.
- Ja ar šo iekārtu, kurai ir magnētiskās durvju blīves, aizvieto vecāku iekārtu ar atsperu slēdzi (aizturu) uz durvīm vai vāka, pirms vecas iekārtas utilizācijas pārliecināties, ka atsperes slēdzis nav lietojams. Tas neļaus tam kļūt par nāvīgu slazdu bērnam.

Vispārīgā drošība

⚠ BRĪDINĀJUMS! Nebloķēt ventilācijas atvērumus iekārtas korpusā vai iebūvētajā struktūrā.

⚠ BRĪDINĀJUMS! Neizmantojot nekādas mehāniskās ierīces vai citus līdzekļus, lai paātrinātu atslēgšanas procesu, izņemot ražotāja ieteiktos.

⚠ BRĪDINĀJUMS! Nebojāt dzesējošas vielas kontūru.

⚠ BRĪDINĀJUMS! Neizmantojot dzesējošās iekārtās citas elektriskās ierīces (piemēram, saldējuma mašīnas), ja vien tās nav ražotāja apstiprinātam šim mērķim.

⚠ BRĪDINĀJUMS! Nepieskarties gaismas spuldzei, ja tā ir ieslēgta ilgu laiku, jo tā var būt ļoti karsta.¹

- Neuzglabāt šajā iekārtā eksplozīvas vielas, piemēram aerosolus ar viegli uzliesmojošajām vielām.
- Iekārtas kontūra ir dzesējošā viela izobutāns (R600a), dabasgāze ar augstu vides savietojamību, kas tomēr ir viegli uzliesmojoša.
- Iekārtas pārvadāšanas un uzstādīšanas laikā pārliecināties, ka dzesējošas vielas kontūras daļas netiek bojātas.
 - Izvairīties no atklātas liesmas un uzliesmošanas avotiem;
 - Kārtīgi vedināt telpu, kurā atrodas iekārta.
- Mainīt specifikācijas vai jebkādā veidā modificēt produktu ir bīstami. Jebkurš vada bojājums var izraisīt īssavienojumu, ugunsgrēku un/vai elektrisko triecienu.
- Šī iekārta ir paredzēta lietošanai sadzīves un līdzīgos apstākļos, piemēram:
 - personāla virtuvēs veikalos, birojos un citās darba vidēs;
 - fermas mājās un klientiem viesnīcās, moteļos un citās dzīvojamās vidēs;
 - “gulta un brokastis” tipa vidēs;
 - ēdināšanas un līdzīgās vidēs.

¹ Ja nodalījumā ir gaisma.

⚠️ BRĪDINĀJUMS! Elektriskās daļas (kontaktdakša, barošanas vads, kompresors, utt.) ir jāaizvieto sertificētam servisa aģentam vai kvalificētam servisa personālam.

⚠️ BRĪDINĀJUMS! Ar šo iekārtu piegādātā gaismas spuldze ir “speciālā gaismas spuldze”, kas izmantojama tikai piegādātā iekārtā. Šī “speciālā gaismas spuldze” nav izmantojama sadzīves apgaismojumam.¹

- Barošanas vadu nedrīkst pagarināt.
- Pārlicināties, ka kontaktdakša nav saspiesta vai bojāta ar iekārtas aizmugurējo daļu. Saspiesta vai bojātā kontaktdakša var pārkarstēt un izraisīt ugunsgrēku.
- Pārlicināties, ka iekārtas kontaktdakšai ir piekļuve.
- Nevilkt aiz barošanas vada.
- Ja elektriskā rozete nav nostiprināta, neieslēgt tajā kontaktdakšu. Elektriskā trieciena vai ugunsgrēka risks.
- Nedrīkst lietot iekārtu bez spuldzes.
- Šī iekārta ir smaga. Uzmanīties, pārvietojot to.
- Neizņemt objektus no saldētavas un nepieskarties tiem ar mitrām/slapjām rokām, jo tas var izraisīt ādas nobrāzumus vai apsaldējumus.
- Nepieļaut iekārtas ilgstošu pakļaušanu tiešu saules staru iedarbībai.

Ikdienas lietošana

- Nelikt karstus objektus uz iekārtas plastmasas daļām.
- Nenovietot pārtikas produktus tieši pret aizmugurējo sienu.
- Sasaldēto pārtiku pēc atkausēšanas nedrīkst atkārtoti sasaldēt.¹
- Uzglabāt iepriekš iepakotu saldētu pārtiku saskaņā ar saldētas pārtikas ražotāja norādījumiem.¹
- Ir stingri jāievēro iekārtas ražotāja uzglabāšanas ieteikumi. Sk. attiecīgus norādījumus.
- Neievietot saldētavā gāzētos dzērienus, jo tas rada spiedienu uz konteīnera, kas var izraisīt tā eksploziju un iekārtas bojājumus.¹
- Patērējot uzreiz pēc izņemšanas no iekārtas, ledus saldumi var izraisīt apsaldējumus.¹

Apkope un tīrīšana

- Pirms apkalpošanas izslēgt iekārta un izņemt kontaktdakšu no rozetes.
- Netīrīt iekārtu ar metāla priekšmetiem.
- Neizmanto asus priekšmetus, lai noņemtu no iekārtas sarmu. Izmantot plastmasas skrāpi.¹
- Regulāri pārbaudīt atļaidinātu ūdeni ledusskapja notekā. Ja nepieciešams, notīrīt noteku. Ja noteka ir aizsērēta, ūdens uzkrāsies iekārtas apakšējā daļā.²

Uzstādīšana

Svarīgi! Elektrības pieslēgšanai uzmanīgi sekot noteiktā sadaļās sniegtajiem norādījumiem.

- Atpakot iekārtu un pārbaudīt to uz bojājumiem. Nepieslēgt iekārtu, ja tā ir bojāta. Nekavējoties paziņot par iespējamajiem bojājumiem pārdevējam. Šajā gadījumā saglabāt iepakojumu.
- Pirms iekārtas pieslēgšanas ieteicams uzgaidīt vismaz četras stundas, lai ļautu eļļai ietecēt atpakaļ kompresorā.
- Apkārt iekārtai ir jābūt pietiekamai gaisa cirkulācijai, pretējā gadījumā tā pārkarstīs. Lai nodrošinātu pietiekamu ventilāciju, ievērot ar uzstādīšanu saistītos norādījumus.
- Ja iespējams, iekārtas starplikām ir jāatbalstās pret sienu, lai nepieskartos siltām daļām (kompresoram, kondensatoram) un novērstu iespējamus apdegumus.
- Iekārtu nedrīkst novietot tuvu radiatoriem vai gāzes plītīm.
- Pārlicināties, ka pēc iekārtas uzstādīšanas ir piekļuve kontaktdakšai.

¹ Ja ir saldētava.

² Ja ir svaigās pārtikas uzglabāšanas nodaļums.



Apkalpošana


- Jebkādos elektriskos darbus, kas nepieciešami iekārtas apkalpošanai, ir jāveic kvalificētam elektriķiem vai kompetentai personai.
- Šis produkts ir jāapkalpo autorizētajam servisa centram, ir jāizmanto tikai oriģinālās rezerves daļas.

Elektrības taupīšana


- Neievietot iekārtā karstus pārtikas produktus.
- Nesalikst pārtikas produktus kopā, jo tas traucē gaisa cirkulāciju.
- Pārliecināties, ka pārtikas produkti nepieskaras nodalījuma aizmugurējai sienai.
- Ja pazūd elektrība, neatvērt durvis.
- Neatvērt durvis pārāk bieži.
- Neturēt durvis atvērtas pārāk ilgi.
- Neiestatīt termostatom pārāk augstu temperatūru.
- Dažus piederumus, piemēram, kastes, var izņemt, lai iegūtu lielāku uzglabāšanas tilpumu un samazinātu elektrības patēriņu.

Vides aizsardzība

 Šī iekārta nesatur gāzes, kas var bojāt ozona kārtu, ne dzesējošās vielas kontūrā, ne izolācijas materiālos. Iekārtunedrīkst izmantot kopā ar sadzīves atkritumiem. Izolācijas putas satur viegli uzliesmojošas gāzes: iekārta ir jāizmanto atbilstoši vietējo institūciju noteikumiem par iekārtām. Nebojāt dzesēšanas vienību, it sevišķi siltummaini. Šīs iekārtas materiāli, kas apzīmēti ar simbolu , ir pārstrādājami.

 Simbols uz produkta vai tā iepakojuma nozīmē, ka ar produktu nedrīkst rīkoties kā ar sadzīves atkritumiem. Tā vietā tas ir jānogādā uz attiecīgu savākšanas punktu elektrisko un elektronisko iekārtu utilizācijai. Nodrošinot, ka šis produkts tiek pareizi utilizēts, Jūs palīdzēsiet novērst potenciālās negatīvas sekas videi un cilvēku veselībai, ko izraisītu šā produkta nepareiza utilizācija. Sīkākai informācijai par šā produkta utilizāciju sazināties ar vietējo pašvaldību, sadzīves atkritumu apkalpošanas dienestu vai veikalu, kurā Jūs iegādājāties produktu.

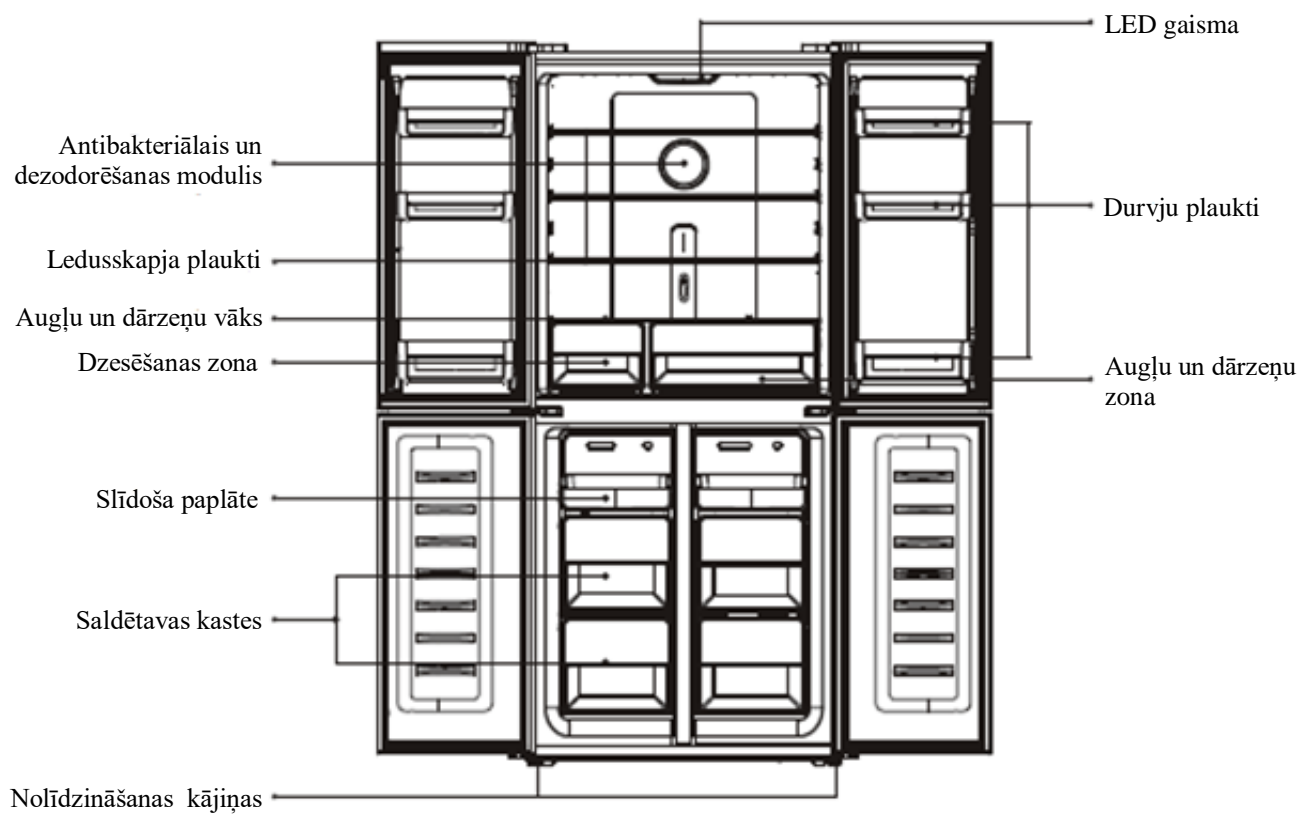
Iepakojuma materiāli

Materiāli ar simbolu  ir pārstrādājami. Lai pārstrādātu, izmest iepakojumu attiecīgos konteineros.

Iekārtas utilizācija

1. Atslēgt kontaktdakšu no rozetes.
2. Nogriezt un izmest barošanas kabeli.

Pārskats

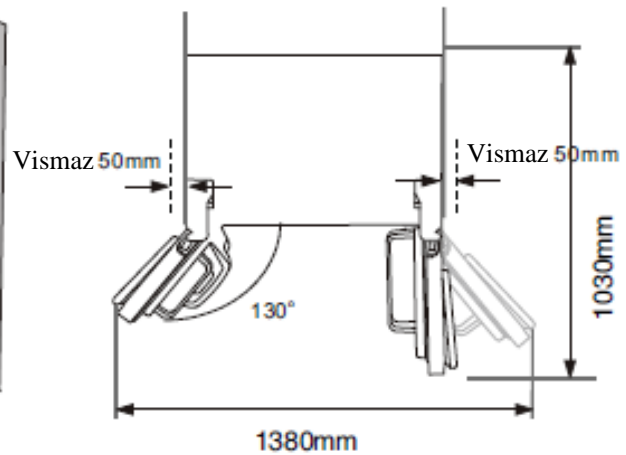
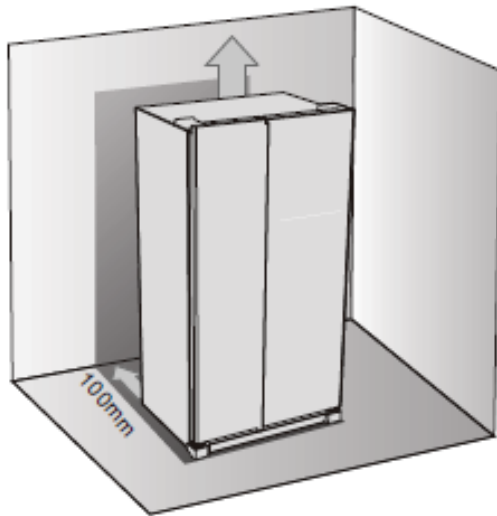


Piezīme: Attēlam ir informatīva nozīme. Iekārta var atšķirties no tā.

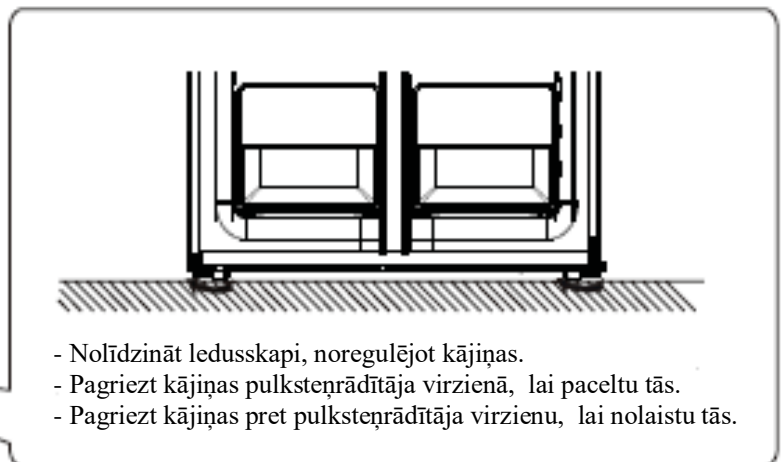
Uzstādīšana

Prasības telpai

- Izvēlēties vietu, kas nav pakļauta tiešu saules staru iedarbībai.
- Izvēlēties vietu ar pietiekamu telpu ledusskapja durvju vieglai atvēršanai.
- Izvēlēties vietu ar līdzenu (vai gandrīz līdzenu) grīdu.
- Nodrošināt pietiekamu telpu, lai uzstādītu ledusskapi uz līdzenas virsmas.
- Uzstādot atstāt telpu labajā, kreisajā pusē, aizmugurē un augšā. Tas palīdzēs samazināt elektrības patēriņu un Jūsu elektrības rēķinus.



Ledusskapja nolīdzināšana



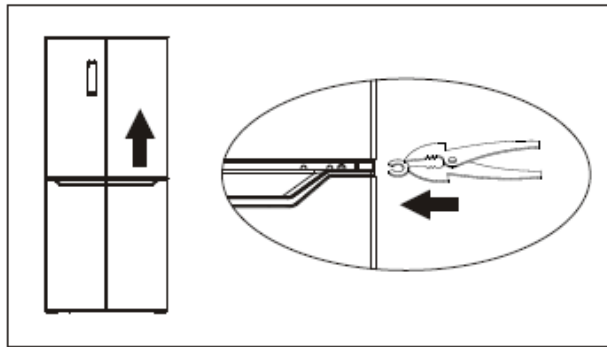
Durvju nolīdzināšana

Pēc pārvadāšanas, vai ja durvju plauktos ir pārtikas produkti vai dzērieni, divas augšējās durvis var nebūt nolīdzinātas. Durvju regulēšanai ir paredzētas trīs C tipa paplāksnes. Izpildīt zemāk aprakstīto procesu, lai nolīdzinātu durvis.



1. Pirms pārbaudīt durvju nolīdzināšanu, pārlicināties, ka iekārta ir nolīdzināta.
2. Ja divu augšējo durvju augšējā daļa izskatās nelīdzena, nedaudz pacelt apakšējās durvis un ievietot C tipa paplāksnes starp durvju apakšējo daļu un vidējo eņģi.

Uzstādīšana



⚠ **BRĪDINĀJUMS!** Uzmanīties, lai nepiespiestu pirkstus ar durvīm. Izmantot instrumentu.

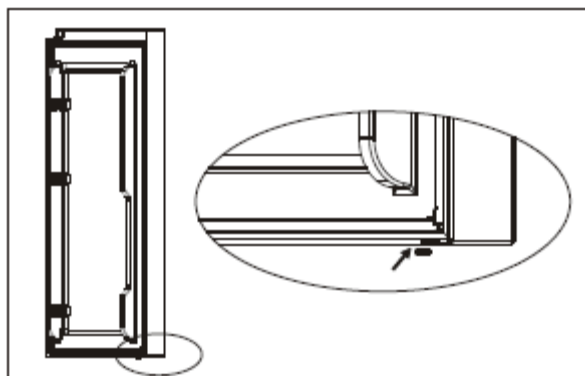
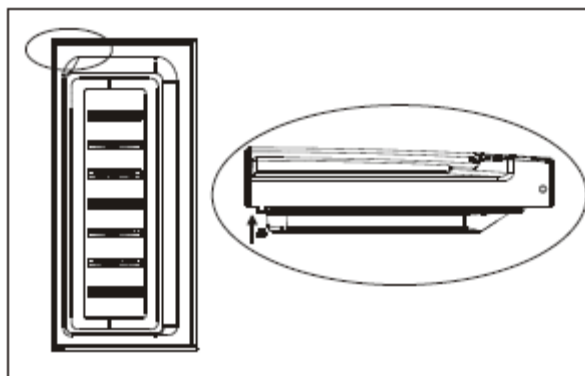
⚠ **BRĪDINĀJUMS!** Turēt C tipa paplāksnes tālāk no bērniem, lai bērni nenorītu tās. Tās ir sīkas daļas.

Gumijas bloki

Uz visām durvīm ir pap vienam gumijas blokam. Tie funkcionē kā atsperes, lai samazinātu triecienu, durvīm aizvēroties.



Neizvilkt gumijas blokus. Ja durvīs nav gumijas bloka, paņemt to no piederumu maisa un ievietot caurumā durvīs.



⚠ **BRĪDINĀJUMS!** Turēt gumijas blokus tālāk no bērniem, lai bērni nenorītu tos. Tie ir sīkas daļas.

Uzstādīšana

Pozicionēšana

Uzstādīt iekārtu vietā, kurā gaisa temperatūra atbilst iekārtas datu plāksnītē norādītajai klimatiskajai klasei:

Klimatiskā klase	Vides temperatūra
SN	+ 10°C to +32°C
N	+ 16°C to +32°C
ST	+ 16°C to +38°C
T	+ 16°C to +43°C

Vieta

Iekārta ir jāuzstāda tālāk no siltuma avotiem, piemēram, radiatoriem, boileriem, tiešiem saules stariem, utt. Nodrošināt, lai gaiss brīvi cirkulētu iekārtas aizmugurē. Lai nodrošinātu labāko darbību, ja iekārta atrodas zem sienas skapja, minimālajam attālumam starp iekārtas augšējo daļu un sienas skapi ir jābūt vismaz 100 mm. Tomēr, iekārtulabāk nenovietot zem sienas skapjiem. Precīzu nolīdzināšanu nodrošina viena vai vairākas regulējamās kājiņas iekārta pamatnē.

⚠ Brīdinājums! Ir jābūt iespējai atslēgt iekārtuno barošanas; tāpēc kontaktdakšai pēc uzstādīšanas ir jābūt viegli piekļūstamai.

Elektrības pieslēgums

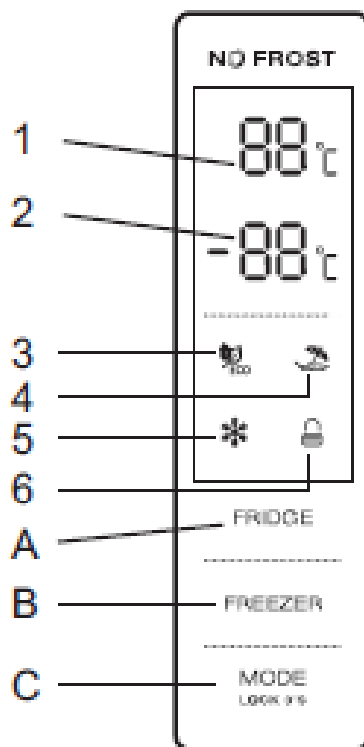
Pirms ieslēgšanas pārlicināties, ka spriegums un frekvence datu plāksnītē atbilst Jūsu mājas elektrībai. Iekārta ir jāiezemē. Barošanas kabelim šim mērķim ir kontakts. Ja mājas elektriskā rozete nav iezemēta, pieslēgt iekārtu atsevišķam zemes vadam, kas atbilst spēkā esošiem noteikumiem, konsultējoties ar kvalificētu elektriķi.

Ražotājs atsakās no jebkādas atbildības, ja netiek ievēroti minētie drošības pasākumi.

Šī iekārta atbilst EK direktīvām.

Ikdienas lietošana

Vadības panela izmantošana



1.1. POGU DARBĪBA

- A. Ledusskapja nodaļējuma temperatūras vadība
- B. Saldētavas nodaļējuma temperatūras vadība
- C. Režīms / Bloķēšana / Atbloķēšana

1.2. LED DISPLEJS

- 1. Ledusskapja nodaļējuma temperatūra
- 2. Saldētavas nodaļējuma temperatūra
- 3. Režīms EKO
- 4. Režīms Atvaļinājums
- 5. Režīms Super
- 6. Bloķēšana / Atbloķēšana

2.0. DARBĪBAS STĀVOKLIS

- a. Viss vadības panelis pirms izslēgšanās iedegas uz 3 sekundēm precīzi atbilstoši iestatījumiem (režīms un temperatūra). Sistēma tiek automātiski bloķēta pēc 25 sekundēm pēc pēdējās pogas nospiešanas. Pēc bloķēšanas paneļa apgaismojums izslēdzas pēc 120 sekundēm pēc pēdējās pogas nospiešanas.
- b. Displejā tiek uzrādīta ledusskapja nodaļējuma un saldētavas nodaļējuma iestatītā temperatūra.

2.1. DISPLEJS

- 2.1.1. Pēc ledusskapja nodaļējuma vai saldētavas nodaļējuma durvju atvēršanas panelis iedegas uz 2 minūtēm (vienlaicīgi tiek konstatēts vienu durvju signāls).
- 2.1.2. Pēc jebkādas pogas nospiešanas panelis iedegas un izslēdzas pēc 2 minūtēm pēc pēdējās operācijas.
- 2.1.3. Displejs normālās lietošanas laikā

Ledusskapja nodaļējuma temperatūras displejs: Rāda pašreizējā iestatījuma temperatūru.

Saldētavas nodaļējuma temperatūras displejs: Rāda pašreizējā iestatījuma temperatūru.

Ikdienas lietošana

3.0.POGU DARBĪBA

3.1. Ledusskapja nodaļuma temperatūras vadība

a. Ledusskapja nodaļuma temperatūras vadība:

Šī poga darbojas gan lietotāja noteiktā režīmā, gan režīmā Super. Ieejot ledusskapja nodaļuma temperatūras vadībā, šī poga mirgo. Secīgi pieskaroties pogai, temperatūra mainās ciklā “2°C, 3°C, 4°C, 5°C, 6°C, 7°C, 8°C, IZSL.”, pogai mirgojot 5 sekundes nozīmē, ka temperatūra ir izvēlēta.

b. Ledusskapja nodaļuma izslēgšana:

Nospieš ledusskapja nodaļuma temperatūras vadības pogu, izvēlēties IZSL., pogai mirgojot 5 sekundes nozīmē, ka temperatūra ir izvēlēta, proti, ledusskapja nodaļums apstādina dzesēšanu.

3.2. Saldētavas nodaļuma temperatūras vadība

Saldētavas nodaļuma temperatūras vadība: Šī poga darbojas gan lietotāja noteiktā režīmā, gan režīmā Atvaļinājums. Ieejot saldētavas nodaļuma temperatūras vadībā, šī poga mirgo. Secīgi pieskaroties pogai, temperatūra mainās ciklā no -14°C līdz -22°C, pogai mirgojot 5 sekundes nozīmē, ka temperatūra ir izvēlēta.

3.3. Režims / Bloķēšana / Atbloķēšana

a. Secīgi pieskaroties šai pogai, ledusskapja darba režīms mainās ciklā “režīms EKO – režīms Atvaļinājums – režīms Super – lietotāja noteikts režīms”. Pogai mirgojot 5 sekundes nozīmē, ka temperatūra ir izvēlēta.

b. Nospieš un turēt, lai ieieta / izietu no bloķēšanas režīma

- Atbloķēšana: Nospieš uz 3 sekundēm bloķēšanas režīmā, visas pogas tiek atbloķētas pēc skaņas signāla.

- Bloķēšana: Nospieš uz 3 sekundēm atbloķēšanas režīmā, visas pogas tiek bloķētas pēc skaņas signāla.

3.4. Pogu nospiešana

Pēc katras pogas nospiešanas atskan signāls.

Visas pogas darbojas tikai atbloķēšanas režīmā.

3.5. Bloķēšanas funkcija

Ja 25 sekunžu laikā nenotiek neviena operācija, displejs tiek automātiski bloķēts.

4.0.Režīms EKO

Nospieš režīma pogu, lai izvēlētos režīmu EKO, pēc 5 sekunžu mirgošanas iedegas ikona EKO. Režīmā EKO ledusskapja nodaļumā ir 5°C, saldētavas nodaļumā ir -18°C, poga Saldētava un Ledusskapis nedarbojas, nospiežot ikona EKO mirgo trīs reizes.

Iziet no režīma EKO

Vēlreiz nospieš režīmu, lai izietu no režīma EKO pēc 5 sekundēm, ieejot izvēlētajā režīmā.

4.1. Režīms Atvaļinājums

Nospieš režīma pogu, lai izvēlētos režīmu Atvaļinājums, pēc 5 sekunžu mirgošanas ikona iedegas, ieejot režīmā Atvaļinājums.

Režīmā EKO ledusskapja nodaļumā ir 17°C, poga Ledusskapis nedarbojas, nospiežot ikona Atvaļinājums mirgo trīs reizes.

Iziet no režīma Atvaļinājums: izvēlēties režīmu, iziet no režīma Atvaļinājums pēc 5 sekundēm, ieejot izvēlētajā režīmā.

4.2. Režīms super saldēšana

Izvēlēties režīmu, pēc 5 sekunžu mirgošanas ikona iedegas, ieejot saldēšanas režīmā.

Saldēšanas režīms:

Saldētavas nodaļuma temperatūra nav regulējama, poga “saldētava” nedarbojas, nospiežot

Ikdienas lietošana

saldēšanas ikona mirgo trīs reizes.

Iziet no saldēšanas režīma:

- manuālā iziešana no saldēšanas režīma;
- saldēšanas periods pārsniedz 50 stundas.

Režīms paliek tas pats, kāds bija, ieejot super saldēšanas režīmā.

Ikdienas lietošana

Pirmā lietošanas reize

Iekšpuses tīrīšana

Pirms iekārtas pirmās lietošanas reizes izmazgāt iekšpusi un visus iekšējos piederumus ar siltu ūdeni un nelielu daudzumu neitrālo ziepju, lai novērstu tipisku jauna produkta smaku, un kārtīgi nožāvēt.

Svarīgi! Nelietot mazgāšanas līdzekļus vai abrazīvus pulverus, jo tie sabojās apdari.

Ikdienas lietošana

Svaigas pārtikas sasaldēšana

- Saldētavas nodalījums ir piemērots svaigas pārtikas sasaldēšanai un sasaldēto un dziļi sasaldēto pārtikas produktu ilgai uzglabāšanai.
- Ievietot svaigu sasaldējamo pārtiku apakšējā nodalījumā.
- Maksimālais pārtikas daudzums, ko var sasaldēt 24 stundu laikā, ir norādīts datu plāksnītē.
- Sasaldēšanas process ilgst 24 stundas: šajā laikā nepievienot citu sasaldējamo pārtiku.

Sasaldēto pārtikas produktu uzglabāšana

Pēc pirmās ieslēgšanas vai ilga nelietošanas perioda. Pirms produktu ievietošanas nodalījumā ļaut iekārtai darboties vismaz 2 stundas ar augstākiem iestatījumiem.

Svarīgi! Netīšas atkausēšanas gadījumā, piemēram, ja elektrības nebija ilgāk par tehnisko raksturlīkņu tabulā norādīto "pacelšanās laiku", atkausētā pārtika ir ātri jāpatērē vai nekavējoties jāpagatavo un pēc pagatavošanas atkal jāsasaldē.

Atkausēšana

Dziļi sasaldētos vai sasaldētos pārtikas produktus pirms izmantošanas var atkausēt saldētavas nodalījumā vai istabas temperatūrā, atkarībā no šai operācijai pieejamam laika.

Nelielus gabaliņu var gatavot pat vēl sasaldētus, tieši no saldētavas. Šajā gadījumā gatavošana aizņems ilgāku laiku.

Atlaidināšanas apraksts (bez sarmas veidošanas)

Šis ir ledusskapis-saldētava pilnīgi bez sarmas, kas tiks automātiski atlaidināts

Noderīgie padomi

Padomi saldēšanai

Daži svarīgi padomi, lai palīdzētu panākt efektīvāko saldēšanas procesu:

- maksimālais pārtikas daudzums, ko var sasaldēt 24 stundu laikā, ir norādīts datu plāksnītē;
- sasaldēšanas process ilgst 24 stundas. Šajā laikā nepievienot citu sasaldējamo pārtiku;
- sasaldēt tikai augstas kvalitātes svaigu un tīru pārtiku;
- sagatavot ēdienus mazās porcijās, lai ātri un pilnīgi sasaldētu to un turpmāk atkausētu tikai nepieciešamo daudzumu;
- ietīt pārtiku alumīnija folijā vai polietilēnā un pārliicināties, ka iepakojums ir hermētisks;
- neļaut svaigai, nesaldētai pārtikai saskarties ar jau sasaldētu pārtiku, šādi novēršot pēdējās temperatūras paaugstināšanos;
- liesa pārtika uzglabājas labāk un ilgāk nekā taukaina; sāls samazina pārtikas uzglabāšanas laiku;
- ūdens ledus, patērējot uzreiz pēc izņemšanas no saldētavas, var izraisīt ādas apsaldējumus;
- ieteicams uz katra iepakojuma norādīt sasaldēšanas datumu, lai ļautu Jums kontrolēt uzglabāšanas laiku.

Ikdienas lietošana

Saldētās pārtikas uzglabāšanas padomi

Lai iegūtu labāko rezultātu:

- pārliecināties, ka iepriekš sasaldētā pārtika veikalā tika uzglabāta pareizi;
 - pārliecināties, ka saldētā pārtika tiek pārnesta no veikala uz saldētavu pēc iespējas ātrāk;
 - neatvērt durvis pārāk bieži un neatstāt tās atvērtas ilgāk, nekā nepieciešams.
- Pēc atkausēšanas pārtika ātri bojājas, un to nedrīkst sasaldēt atkārtoti.
Nepārsniegt pārtikas ražotāja norādīto uzglabāšanas periodu.

Svaigas pārtikas atdzesēšanas padomi

Lai iegūtu labāko rezultātu:

- Neuzglabāt ledusskapī siltu pārtiku vai iztvaikojošus šķidrumus;
- Nosegt vai ietīt pārtiku, it sevišķi ja tā ļoti smaržo.

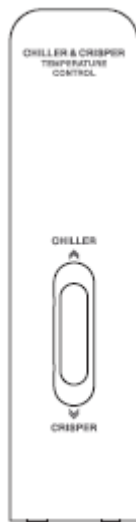
Atdzesēšanas padomi

Noderīgie padomi:

- Pagatavotā pārtika (visi tipi): ietīt polietilēna maisos un novietot uz stikla plauktiem virs dārzeņu kastes.
- Drošības nolūkā uzglabāt šādā veidā ne ilgāk par vienu vai divām dienām.
- Pagatavotā pārtika, aukstie ēdieni, utt.: jānosedz un novietot uz jebkura plaukta.
- Augļi un dārzeni: kārtīgi notīrīt un ievietot speciālā(s) kastē(s).
- Sviests un siers: ievietot speciālos hermētiskos konteineros vai ietīt alumīnija folijā vai polietilēna maisos, lai pēc iespējas novērstu gaisa iedarbību.
- Piens pudelēs: izmantot ar korķiem un uzglabāt durvju plauktos.
- Banāni, kartupeļi, sīpoli un ķiploki – ja nav iepakoti, uzglabāt ledusskapī.

Svaigās zonas temperatūras vadība

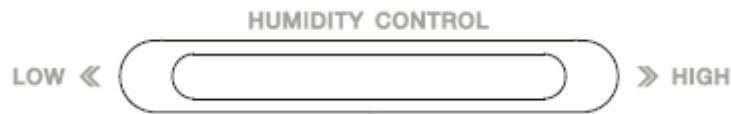
- Svaigās zonas temperatūru var regulēt atbilstoši uzglabātas pārtikas tipam.
- Pārvietot kloķi augšā, lai pakāpeniski samazinātu temperatūru svaigajā zonā.
- Ja kloķis ir pozīcijā “CRISPER”(“AUGĻI/DĀRZENĪ”), svaigā zona var funkcionēt kā augļu /dārzeņu zona un uzturēt augļiem un dāržiem atbilstošu temperatūru un mitrumu.
- Ja kloķis ir pozīcijā “CHILLER” (“DZESĒTĀJS”), svaigajā zonā var īslaicīgi uzglabāt zivis vai citu svaigu pārtiku. Pārtika būs svaiga, bet nesasaldēta, nodrošinot labāko izvēli svaigas pārtikas uzglabāšanai.
- Padoms: Izvēloties funkciju “CHILLER”, lai panāktu maksimālo svaigumu, ieteicams iestatīt ledusskapja temperatūru zemāk par 4°C un uzglabāt ne ilgāk par 3 dienām.



Ikdienas lietošana

Mitruma regulēšana augļu/dārzeņu zonā

- Ja kloķis ir pozīcijā “HIGH” (“AUGSTS”), mitrums ir augsts, kas ir piemērots dārzeņiem.
- Ja kloķis ir pozīcijā “LOW” (“ZEMS”), mitrums ir zemāks, kas ir piemērots augļiem.



Tīrīšana

Higiēnas nolūkos ir regulāri jātīra iekārtasiekšpusi, tai skaitā iekšējos piederumus.

⚠ Uzmanību! Tīrīšanas laikā iekārta nedrīkst būt pieslēgta elektrībai. Elektriskā trieciena risks! Pirms tīrīšanas izslēgt iekārtu un izņemt kontaktdakšu no rozetes vai izslēgt slēdzi vai drošinātāju. Netīrīt iekārtu ar tvaika tīrītāju. Elektriskajās daļās var uzkrāties mitrums, elektriskā trieciena risks! Karsts tvaiks var sabojāt plastmasas daļas. Pirms atkārtotas ieslēgšanas iekārtai ir jābūt sausiai.

Svarīgi! Ēteriskās eļļas un organiskie šķīdinātāji, piemēram, citronu sula vai apelsīnu mizas eļļa, sviestskābe, tīrīšanas līdzeklis ar etiķskābi, var iedarboties uz plastmasas daļām.

- Neļaut šādām vielām kontaktēt ar iekārtasdaļām.
- Neizmantojot abrazīvus tīrīšanas līdzekļus.
- Izņemt pārtiku no saldētavas. Uzglabāt to vēsā vietā, labi nosedzot.
- Izslēgt iekārtu un izņemt kontaktdakšu no rozetes vai izslēgt slēdzi vai drošinātāju.
- Tīrīt iekārtu un iekšējos piederumus ar lupatiņu un siltu ūdeni. Pēc tīrīšanas noslaucīt ar svaigu ūdeni un nožāvēt.
- Kad viss ir sauss, atkal ieslēgt iekārtu.

Ikdienas lietošana

Problēmu risināšana

⚠ Uzmanību! Pirms problēmu risināšanas atslēgt elektrību. Rokasgrāmatā neiekļauto problēmu risināšanu drīkst veikt tikai kvalificētais elektriķis vai kompetentā persona.

Svarīgi! Normālās lietošanas laikā var dzirdēt dažādas skaņas (kompresors, dzesējošās vielas cirkulācija).

Problēma	Iespējamais cēlonis	Risinājums
Iekārta nedarbojas	Kontaktdakša nav ieslēgta vai ir slikti ieslēgta	Ieslēgt kontaktdakšu.
	Drošinātājs izdedzis vai tam ir defekts	Pārbaudīt drošinātāju, ja nepieciešams, aizvietot.
	Rozetei ir defekts	Elektriskie bojājumi ir jālabo elektriķim.
Iekārta pārāk sasaldē vai atdzesē	Temperatūra iestatīta pārāk zema, vai iekārta darbojas režīmā SUPER	Īslaicīgi pārslēgt temperatūras regulatoru siltākā režīmā.
Pārtika nav pietiekami sasaldēta	Temperatūra nav pienācīgi noregulēta	Sk. sākotnējo temperatūras iestatījumu sadaļā.
	Durvis bija ilgi atvērtas	Turēt durvis atvērtas tikai tik ilgi, cik tas nepieciešams.
	Iekārtā pēdējo 24 stundu laikā tika ievietots liels daudzums siltas pārtikas	Īslaicīgi pārslēgt temperatūras regulatoru aukstākā režīmā.
	Iekārta stāv blakus siltuma avotam	Sk. uzstādīšanas vietas sadaļā.
Daudz sarmas uz durvju blīves	Durvju blīve nav hermētiska	Uzmanīgi uzsildīt durvju blīves sūcošas daļas ar fēnu (vēsā režīmā). Vienlaicīgi ar roku veidot pareizu uzsildītās durvju blīves formu.
Neparasti trokšņi	Iekārta nav nolīdzināta	Noregulēt kājiņas.
	Iekārta pieskaras sienai vai citiem priekšmetiem	Nedaudz pārvietot iekārtu.
	Daļa, piemēram, caurule, iekārtas aizmugurē pieskaras citai iekārtas daļai vai sienai	Ja nepieciešams, uzmanīgi atlocīt daļu.
Ūdens uz grīdas	Ūdens drenāžas caurums ir aizsērējis	Sk. Tīrīšanas un apkopes sadaļā.

Ja defekts atkal parādās, sazinieties ar servisa centru.

Šie dati ir nepieciešami, lai ātri un pareizi palīdzētu Jums. Uzrakstīt šeit nepieciešamus datus, sk. datu plāksnītē.