

BERK

LIETOŠANAS PAMĀCĪBA

LEDUSSKAPIS

BRD-1455 X

BRD-1455 S

BRD-1455 W

Satura rādītājs	
Drošības informācija un brīdinājumi	2
Vadības panelis	5
Pirmā lietošanas reize un uzstādīšana	5
Lietošana	6
Padomi	7
Tīrīšana un apkalpošana	8
Problēmu risināšana	9
Iekārtas apraksts	10
Durvju apgriešana	11
Iekārtas utilizācija	15



Šī iekārta atbilst sekojošām ES noteikumiem: 2006/95/EK, 2004/108/EK, 2009/125/EK, EK,643/2009 un 202/96/EK.



Drošības informācija un brīdinājumi

Jūsu drošībai un pareizai lietošanai pirms iekārtas uzstādīšanas un pirmās lietošanas reizes uzmanīgi izlasīt šo lietošanas pamācību, tai skaitā padomus un brīdinājumus tajā. Lai novērstu nevajadzīgas kļūdas un negadījumus, svarīgi pārlicināties, ka visi cilvēki, kas lieto iekārtu, ir labi iepazīstināti ar tās lietošanu un drošības funkcijām. Saglabāt šo pamācību un pārlicināties, ka tā paliek ar iekārtu tās pārvešanas vai pārdošanas gadījumā, lai visu tās kalpošanas laiku tā tiek lietota pareizi un droši.

Dzīvības un īpašuma drošībai ievērot šīs lietošanas pamācības norādījumus, jo ražotājs neatbild par bojājumiem to neievērošanas rezultātā.

Drošība attiecībā uz bērniem un citiem cilvēkiem

- Šo iekārtu drīkst lietot bērni no 8 gadu vecuma un personas ar samazinātām fiziskām, maņu vai mentālām spējām vai nepietiekamu pieredzi un zināšanām, ja viņiem ir sniegta uzraudzība vai norādījumi attiecībā uz iekārtas drošu lietošanu, un viņi saprot ietvertus riskus. Bērni nedrīkst spēlēties ar iekārtu. Bērni nedrīkst veikt tīrīšanu un lietotāja apkalpošanu bez uzraudzības.
- Turēt iepakojumu bērniem nepieejamā vietā, jo pastāv nožņaugšanās risks.
- Utilizējot iekārtu, izņemt kontaktdakšu no rozetes, atgriezt pieslēguma kabeli (pēc iespējas tuvāk iekārtai) un noņemt durvis, lai novērstu elektrisko triecienu vai bērnu aizslēgšanas tajā.
- Ja šī iekārta ar magnētiskajām durvju blīvēm aizvieto vecu iekārtu ar durvju vai vāka atspere slēdzi, obligāti pirms vecas iekārtas utilizēšanas padarīt atspere slēdzi neizmantojamu. Tas neļaus tai kļūt par nāvīgu slazdu bērniem.

Vispārīgā drošība



- **BRĪDINĀJUMS!** Šī iekārta ir paredzēta lietošanai sadzīvē un līdzīgiem pielietojumiem, piemēram:
 - personāla virtuvēs veikalos, birojos un citās darba vidēs;
 - lauku mājās un klientu lietošanai viesnīcās, moteļos un citās dzīvojamā tipa vidēs;
 - „gulta un brokastis” tipa vidēs;
 - ēdināšanā un līdzīgās nemazumtirdzniecības vidēs.
- **BRĪDINĀJUMS!** Neuzglabāt šajā iekārtā eksplozīvas vielas, piemēram, aerosola tvertnes ar ugunsdrošu saspiestu šķidrumu.
- **BRĪDINĀJUMS!** Ja barošanas vads ir bojāts, tas ir jānomaina ražotājam, tā servisa aģentam vai līdzīgi kvalificētai personai, lai novērstu riskus.
- **BRĪDINĀJUMS!** Nebloķēt ventilācijas atvērumus iekārtas korpusā vai iebūvētā konstrukcijā.
- **BRĪDINĀJUMS!** Neizmantojot atļaidināšanas procesa paštrināšanai mehāniskās ierīces vai citus līdzekļus, izņemot ražotāja ieteiktos.
- **BRĪDINĀJUMS!** Nebojāt dzesējošas vielas kontūru.
- **BRĪDINĀJUMS!** Neizmantojot elektriskās iekārtas pārtikas glabāšanas nodalījumos, ja vien tās nav ražotāja ieteiktā tipa.
- **BRĪDINĀJUMS!** Dzesējoša viela un izolācijas gāze ir viegli uzliesmojoša. Utilizēt iekārtu tikai autorizētajā atkritumu utilizācijas centrā. Nepakļaut liesmu iedarbībai.

Dzesējoša viela

Iekārtas dzesējošas vielas kontūra satur dzesējošu vielu izobutānu (R600a), dabasgāzi ar augstu vides savietojamības līmeni, kas tomēr ir viegli uzliesmojoša. Iekārtas pārvadāšanas un uzstādīšanas laikā, nodrošināt, lai dzesējošas vielas komponenti netiktu bojāti. Dzesējoša viela (R600a) ir viegli uzliesmojoša.



Uzmanību! Ugunsgrēka risks

Ja dzesējošas vielas kontūra ir bojāta:

- izvairīties no atklātās liesmas un uzliesmošanas avotiem;
- pilnīgi izveidot telpu, kurā atrodas iekārta. Bīstami mainīt iekārtas specifikāciju vai jebkādā veidā modificēt to.

Jebkurš vada bojājums var izraisīt īssavienojumu, ugunsgrēku un/vai elektrisko triecienu.



Elektriskā drošība

1. Barošanas vadu nedrīkst pagarināt.
2. Nodrošināt, lai kontaktdakša netiktu saspiesta vai bojāta. Saspiesta vai bojāta kontaktdakša var pārķersēt un izraisīt ugunsgrēku.
3. Pārliecināties, ka var piekļūt iekārtas kontaktdakšai.
4. Nevilkt aiz barošanas vada.
5. Ja elektriskā rozete ir vaļīga, neievietot kontaktdakšu. Pastāv elektriskā trieciena vai ugunsgrēka risks.
6. Nedrīkst lietot iekārtu bez iekšējā apgaismojuma spuldzes vāka.
7. Ledusskapis darbojas tikai ar vienfāzes 220-240 V / 50 Hz maiņstrāvu. Ja sprieguma svārstības lietotāja rajonā ir tik lielas, ka pārsniedz minēto diapazonu, drošības labad ar ledusskapi ir jāizmanto automātiskais maiņstrāvas sprieguma regulators ar jaudu vismaz 350 W. Ledusskapim ir jābūt atsevišķai rozetei, nevis kopīgai ar citām elektriskajām iekārtām rozetei. Tā kontaktdakšai ir jāatbilst rozetei ar zemējuma vadu.

Ikdienas lietošana

- Neuzglabāt ledusskapī viegli uzliesmojošas gāzes vai šķidrums, pastāv eksplozijas risks.
- Nelietot iekārtā nekādas elektriskās ierīces (piemēram, elektriskās saldējuma mašīnas, mikserus, utt.).
- Atslēdzot ledusskapi, izvilkt kontaktdakšu no rozetes, nevilkt aiz kabeļa.
- Nenovietot karstus priekšmetus tuvu iekārtas plastmasas komponentiem.
- Uzglabāt iepriekš iepakotus saldētus produktus atbilstoši saldētu produktu ražotāja norādījumiem.
- Stingri jāievēro iekārtas ražotāja uzglabāšanas ieteikumi. Sk. uzglabāšanas norādījumus.
- Neievietot saldētavā gāzētus vai dzirkstošus dzērienus, jo tas veido spiedienu uz tvirtni, kas var izraisīt tā eksploziju un iekārtas bojājumus.
- Saldēta pārtika var izraisīt aukstuma apdedzinājumus patērēšanas uzreiz no saldētavas.
- Nenovietot iekārtu tiešos saules staros.
- Turēt degošas sveces, lampas un citus priekšmetus ar atklāto liesmu tālāk no iekārtas, lai neaizdedzinātu to.
- Iekārta ir paredzēta pārtikas un/vai dzērienu glabāšanai normālos sadzīves apstākļos, kā izskaidrots šajā pamācībā. Iekārta ir smaga. Pārvietošanas laikā jābūt uzmanīgam.
- Neizņemt un nepieskarties priekšmetiem saldētavā ar mitrām/slapjām rokām, jo tas var izraisīt ādas noberzumus vai aukstuma apdedzinājuma.
- **Neizmantojot pamatu, plauktus, durvis, utt., stāvēšanai vai kā atbalstus.**
- Saldēto pārtiku nedrīkst atkārtoti sasaldēt pēc atlaidzināšanas.
- Nepatērēt augļu saldējumu vai ledus gabaliņus tieši no saldētavas, jo tas var izraisīt mutes un lūpu aukstuma apdedzinājumus.
- **Lai novērstu priekšmetu krišanu un traumas vai iekārtas bojājumus, nepārslogot durvju plauktus un nelikt pārāk daudz pārtikas augļu un dārzeņu plauktos.**

Uzmanību!

Apkalpošana un tīrīšana

- Pirms apkalpošanas izslēgt iekārtu un izņemt kontaktdakšu no elektriskās rozetes.
- Netīrīt iekārtu ar metāla priekšmetiem, tvaika tīrītājiem, ēteriskajām eļļām, organiskajiem šķīdinātājiem vai abrazīvajiem tīrītājiem.
- Neizmanto asus priekšmetus, lai noņemtu sarmu no iekārtas. Izmantojiet plastmasas skrāpi.

Uzstādīšana

Svarīgi!

- Elektriskajiem pieslēgumiem sekot šīs pamācības norādījumiem.
- Atpakot iekārtu un pārbaudīt, vai uz tās ir bojājumi. Nepieslēgt iekārtu, ja tā ir bojāta. Nekavējoties paziņot par iespējamiem bojājumiem veikalam, kurā jūs iegādājāties to. Šajā gadījumā saglabāt iepakojumu.
- Ieteicams uzgaidīt vismaz četras stundas pirms iekārtas pieslēgšanas, lai eļļa notecētu atpakaļ kompresorā.
- Apkārt iekārtai ir jābūt atbilstošai gaisa cirkulācijai, pretējā gadījumā iekārta var pārkarstēt. Lai iegūtu pietiekamu ventilāciju, sekot uzstādīšanas norādījumiem.
- Ja iespējams, iekārtas aizmugurei ir jābūt pret sienu, lai nepieļautu pieskaršanos siltām daļām (kompresoram, kondensatoram), lai novērstu ugunsgrēka risku, sekot uzstādīšanas norādījumiem.
- Iekārta nedrīkst būt pārāk tuvu radiatoriem vai plītvīm.
- Nodrošināt, lai pēc iekārtas uzstādīšanas kontaktdakša būtu pieejama.

Serviss

- Jebkurš elektriskais darbs, kas nepieciešams iekārtas apkalpošanai, ir jāveic kvalificētam elektriķim vai kompetentai personai.
- Šī iekārta ir jāapkalpo autorizētajā servisa centrā, un ir jāizmanto tikai oriģinālās rezerves daļas.

1) Ja iekārta ir bez sarmas.

2) Ja iekārtā ir saldētava.

Vadības panelis

Palaišana un temperatūras regulēšana

- Ievietot kontaktdakšu elektriskajā rozetē ar aizsardzības zemes kontaktu. Ja ledusskapja nodalījuma durvis ir atvērtas, ieslēdzas iekšējais apgaismojums. Pēc ledusskapja uzstādīšanas uzgaidīt 5 minūtes pirms elektrības padošanas. Neuzglabāt neko ledusskapī, līdz temperatūra tajā ir pietiekami zema.
- Temperatūras izvēles kloķis atrodas ledusskapja nodalījuma augšpusē.

Iestatījums „0” nozīmē

Izsl.

Pagriezot kloķi pulkstenrādītāja virzienā, lai ieslēgtu ledusskapi.

Iestatījums „1” nozīmē

Augstākā temperatūra, siltākais iestatījums.

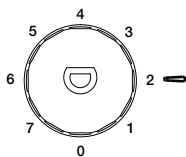
Iestatījums „7” (līdz galam) nozīmē

Zemākā temperatūra, aukstākais iestatījums.

Svarīgi! Parasti iesakām izvēlēties iestatījumu „2”, „3” vai „4”, ja jūs vēlaties augstāku vai zemāku temperatūru, pagriezot kloķi atbilstoši uz siltāku vai aukstāku iestatījumu. Pagriežot kloķi uz aukstāku pusi, tas var paaugstināt enerģijas efektivitāti. Citādi tas var izraisīt lielāku enerģijas patēriņu.

Svarīgi! Augsta telpas temperatūra (piem., karstās vasaras dienās) un auksts iestatījums (pozīcijas 6 un 7) var izraisīt pastāvīgu kompresora darbību!

Iemesls: ja telpas temperatūra ir augsta, kompresoram ir jādarbojas pastāvīgi, lai uzturētu zemu temperatūru iekārtā.



Pirmā lietošanas reize un uzstādīšana

Tīrīšana pirms lietošanas

- Pirms iekārtas pirmās lietošanas reizes nomazgāt iekšpusi un visus iekšējos piederumus ar siltu ūdeni un neitrālām ziepēm, lai likvidētu tipisku pilnīgi jaunas iekārtas smaku, tad kārtīgi nožāvēt.

Svarīgi! Neizmantojot mazgāšanas līdzekļus vai abrazīvus pulverus, jo tas var sabojāt apdaru.

Uzstādīšana. Novietošana.

⚠ Uzmanību! Pirms uzstādīšanas uzmanīgi izlasīt pamācību Jūsu drošībai un iekārtas pareizai darbībai.

- Novietot iekārtu tālāk no siltuma avotiem, piemēram, plītvīm, radiatoriem, tiešiem saules stariem, utt.
- Maksimālo izpildi un drošību garantē pareizas telpu temperatūras uzturēšana atbilstošas iekārtas klasei, kā norādīts uz datu plāksnītes.
- Šī iekārta pareizi darbojas no **N līdz ST**. Iekārta var darboties nepareizi, ja ir ilgstoši atstāta temperatūrā virs vai zem norādītā diapazona.

Svarīgi! Apkārt ledusskapim nepieciešama laba ventilācija, kas izkļiedē siltumu, nodrošina augstu efektivitāti un zemu enerģijas patēriņu. Tādēļ apkārt ledusskapim ir jābūt pieejamai pietiekami atbrīvotai telpai. Ieteicami attālumi: 75 mm no iekārtas aizmugures līdz sienai, vismaz 100 mm sānos, 100 mm virs augšas un brīva vieta priekšā, lai durvis varētu atvērt par 160°.

Klimata klase	Telpas temperatūra
SN	+10...+32 °C
N	+16...+32 °C
ST	+16...+38 °C
T	+16...+43 °C

- Iekārtu nedrīkst pakļaut lietus iedarbībai. Iekārtas apakšējā aizmugurējā sekcijā ir jānodrošina pietiekama gaisa cirkulācija, jo slikta gaisa cirkulācija var ietekmēt darbību. Iebūvētās iekārtas ir jānovieto tālāk no siltuma avotiem, piemēram, sildītājiem un tiešiem saules stariem.

Nolidzināšana

- Lai novērstu vibrāciju, iekārtai jāstāv līdzeni. Lai iekārta stāvētu līdzeni, tai ir jāstāv vertikāli, un abiem regulētājiem ir jābūt stabilam kontaktam ar grīdu. Jūs arī varat noregulēt līdzenumu, atskrūvējot regulētājus priekšā (ar pirkstiem vai atbilstošu uzgriežņu atslēgu).

Elektrības pieslēgšana

Uzmanību! Jebkādi elektriskie darbi, kas nepieciešami iekārtas uzstādīšanai, ir jāveic kvalificētai vai pilnvarotai personai.

Brīdinājums! Iekārta ir jāiezmē. Ražotājs nenes nekādu atbildību, ja šie drošības noteikumi netiek ievēroti.

Lietošana

Piederumi¹⁾

Izvelkami plaukti/paplātes

- Jūsu iekārtas komplektā ir dažādi stikla un plastmasas glabāšanas plaukti vai stieplu paplātes – dažādiem modeļiem ir dažādas kombinācijas un funkcijas.
- Ledusskapja sienas ir aprīkotas ar vairākām vadīklām, lai varētu novietot plauktus, kā ir vēlams.

Durvju plauktu novietošana

- Lai nodrošinātu dažādu izmēru pārtikas iepakojumu glabāšanu, durvju plauktus var novietot dažādā augstumā.
- Regulēšanai pakāpeniski izvilkiet plauktu bultiņu virzienā, līdz tas atbrīvojas, un novietot, kā nepieciešams.

Dārzeņu kaste

- Kaste ir piemērojama augļu un dārzeņu glabāšanai.

Ledus kubiņu ražošana

- Šī iekārta ir aprīkota ar vienu vai vairākām paplātēm ledus kubiņu ražošanai.

Svaigas pārtikas sasaldēšana²⁾

- Saldētavas nodalījums ir piemērots svaigas pārtikas sasaldēšanai un sasaldētas pārtikas ilgai uzglabāšanai.
- Maksimālais pārtikas daudzums, ko var sasaldēt 24 stundās, ir norādīts datu plāksnītē, uzlīmē, kas atrodas ledusskapī.
- Sasaldēšanas process ilgst 24 stundas: šajā periodā nepievienot citu sasaldējamo pārtiku.

Sasaldētas pārtikas uzglabāšana²⁾

- Pirmajā lietošanas reizē vai pēc nelietošanas perioda: Pirms produkta ievietošanas nodalījumā ļaut iekārtai strādāt vismaz 2 stundas uz aukstāka iestatījuma.

Atlaidināšana²⁾

- Sasaldēto pārtiku pirms izmantošanas var atlaidināt saldētavas nodalījumā vai istabas temperatūrā, atkarībā no šai operācijai pieejama laika.
- Nelielus gabaliņus var gatavot arī sasaldētus, tieši no saldētavas. Šajā gadījumā gatavošana aizņems vairāk laika.

Svarīgi!

Lai pilnīgi izmantotu svaigas pārtikas uzglabāšanas nodalījumu un sasaldētas pārtikas uzglabāšanas nodalījumu, lietotājs var izņemt no iekārtas vienu vai vairākus plauktus vai kasti, atbilstoši ikdienas lietošanai.

1) Ja iekārtai ir attiecīgi piederumi un funkcijas.

2) Ja iekārtai ir saldētavas nodalījums.

Trokšņi darbības laikā

Šādi trokšņi ir raksturīgi ledusskapjiem:

Klikšķi – Kompresora ieslēgšanās vai izslēgšanās laikā var dzirdēt klikšķi.

Dūkšana – Kompresora darbības laikā var dzirdēt tā dūkšanu.

Burbuļošana – Kad dzesējoša viela plūst mazās caurulēs, var dzirdēt burbuļošanu vai šļakstēšanu.

Šļakstēšana – Pat pēc kompresora izslēgšanās īslaicīgi var dzirdēt šādu skaņu.

Enerģijas taupīšanas padomi

- Neuzstādīt iekārtu blakus plīvim, radiatoriem vai citiem siltuma avotiem.
- Neatvērt durvis pārāk bieži un neatstāt durvis atvērtas ilgāk, nekā nepieciešams.
- Neuzstādīt aukstāku, nekā nepieciešams, temperatūru.
- Nodrošināt, lai iekārtas sānu un aizmugurējās plāksnes būtu noteiktā attālumā no sienas, un ievērot ar uzstādīšanu saistītus norādījumus.
- Ja shēmā ir parādīta pareiza kastu, augļu nodalījuma un plauktu kombinācija, nemainīt to, lai nepalielinātu enerģijas patēriņu.

Padomi svaigas pārtikas atdzesēšanai

Lai iegūtu labāko rezultātu:

- Neuzglabāt iekārtā siltus ēdienus vai iztvaikojošus šķidrumus.
- Noklāt vai ietīt pārtiku, it sevišķi ja tai ir stipra smarža.
- Novietot pārtiku tā, lai gaiss varētu brīvi cirkulēt tai apkārt.

Padomi atdzesēšanai

- Gaļa (visi veidi): ietīt polietilēna (plastika) maisos un novietot uz stikla plaukta virs dārzeniņu kastes. Drošības labad uzglabāt gaļu šādā veidā ne vairāk kā vienu vai divas dienas.
- Gatavi ēdieni, auksti ēdieni, utt.: noklāt un uzglabāt uz jebkura plaukta.
- Augļi un dārzeni: kārtīgi nofīrīt un novietot speciālā(s) komplektā esošā(s) kastē(s).
- Sviests un siers: novietot alumīnija folijā vai polietilēna (plastika) maisos pēc iespējas bez gaisa.
- Piena pudeles: tām ir jābūt korķiem, uzglabāt pudeļu plauktā uz durvīm.

Padomi sasaldēšanai

Daži svarīgi padomi, lai pilnīgi izmantotu sasaldēšanas procesu:

- Maksimālais pārtikas daudzums, ko var sasaldēt 24 stundās, ir parādīts datu plāksnītē.
- Sasaldēšanas process ilgst 24 stundas, šajā laikā nevajag pievienot papildu sasaldējamo pārtiku.
- Sasaldēt tikai augstas kvalitātes svaigu un kārtīgi nofīrītu pārtiku.
- Sagatavot pārtiku mazās porcijās, lai nodrošinātu tās ātru un pilnīgu sasaldēšanu un ļautu vēlāk atlaidināt tikai nepieciešamu daudzumu.
- Ietīt pārtiku alumīnija folijā vai polietilēna (plastika) maisos un pārliecināties, ka iepakojumi ir hermētiski.
- Neļaut svaigai, nesasaldētai pārtikai pieskarties pārtikai, kas jau ir sasaldēta, šādi novēršot pēdējās temperatūras paaugstināšanos.
- Liesa pārtika glabājas labāk un ilgāk, nekā taukaina; sāls samazina pārtikas uzglabāšanas laiku.
- Patērējot ledus produktus nekavējoties pēc izņemšanas no saldētavas nodalījuma, tas var izraisīt ādas aukstuma apdedzinājumus.
- Ieteicams apzīmēt un datēt ikvienu sasaldētu iepakojumu, lai sekotu līdzi glabāšanas laikam.

Padomi sasaldētās pārtikas uzglabāšanai

Lai pilnīgi izmantotu šo iekārtu:

- Nodrošināt, lai sasaldēta pārtika no veikala tiktu pēc iespējas ātrāk ievietota saldētavā.
- Neatvērt durvis bieži un neatstāt durvis atvērtas ilgāk, nekā nepieciešams.
- Pēc atlaidināšanas pārtika ātri bojājas, un to nedrīkst atkārtoti sasaldēt.
- Nepārsniegt pārtikas ražotāja norādīto uzglabāšanas periodu.

Piezīme: Ja iekārtai ir atbilstoši piederumi un funkcijas.

Tīrīšana un apkalpošana

Tīrīšana un apkalpošana

Higiēnas nolūkiem iekārtas iekšpuse, tai skaitā iekšējie piederumi, ir regulāri jātīra.

Ledusskapis ir jātīra un jāapkalpo vismaz reizi divos mēnešos.



Brīdinājums! Elektriska trieciena risks!

- Tīrīšanas laikā iekārta nedrīkst būt pieslēgta barošanas tīklam. Pirms tīrīšanas izslēgt iekārta, izņemt kontaktdakšu no elektriskās rozetes, izslēgt automātisko slēdzi vai izņemt drošinātāju.

Svarīgi!

- Pirms tīrīšanas izņemt pārtiku no iekārtas. Glabāt to vēsā vietā labi nosegtā veidā.
- Nekad netīrīt iekārta ar tvaika tīrītāju. Mitrums var uzkrāties elektriskajos komponentos.
- Karsts tvaiks var sabojāt plastmasas daļas.
- Ēteriskās eļļas un organiskie šķīdinātāji, piemēram, citronsula vai apelsīnu miziņu sula, sviestskābe vai šķīdinātāji ar etiķskābi, var sabojāt plastmasas daļas. Neļaut šādām vielām saskarties ar iekārtas daļām.
- Neizmantojiet abrazīvus tīrītājus.
- Tīrīt iekārta un iekšējos piederumus ar audumu un siltu ūdeni. Var izmantot arī veikalā pieejamus trauku mazgāšanas līdzekļus.
- Pēc tīrīšanas noslaucīt ar tīru ūdeni un tīru audumu.
- Putekļu uzkrāšanās kondensatorā paaugstina elektrības patēriņu; reizi gadā tīrīt kondensatoru iekārtas aizmugurē ar mīkstu suku vai putekļsūcēju.
- Pārbaudīt ūdens drenāžas caurumu uz ledusskapja nodalījumā aizmugurējās sienas.
- Iztīrīt aizsprostotu drenāžas caurumu, piemēram, ar mīkstu tapu, nebojājot iekārta ar asiem priekšmetiem.
- Pēc nožūšanas iekārta atkal var izmantot.

Atlaidināšana

Kāpēc atlaidināt ledusskapi?

- Ūdens pārtikā vai gaiss, kas iekļūst nodalījumā pēc durvju atvēršanas, var veidot sarmas kārtu iekšpusē. Ja sarmas kārtā ir bieža, tas vājinās atdzesēšanu. Ja tā ir vairāk nekā 10 mm bieža, iekārta ir jāatlaidina.

Svaigas pārtikas uzglabāšanas nodalījuma atlaidināšana

- To automātiski kontrolē temperatūras regulatora ieslēgšana vai izslēgšana, lai nebūtu nepieciešams izmantot atlaidināšanas opciju. Ūdens no atlaidināšanas tiks automātiski drenēta drenāžas traukā pa drenāžas cauruli iekārtas aizmugurē.

Sasaldētas pārtikas uzglabāšanas nodalījuma atlaidināšana

- Atlaidināšana saldētavas kamerā tiek veikta manuāli. Pirms atlaidināšanas izņemt pārtiku.
- Izņemt ledus paplāti un kastes vai uz laiku ievietot tās svaigas pārtikas nodalījumā.
- Iestatīt temperatūras regulatoru uz „0” (kompresors apstājas) un atstāt ledusskapja durvis vaļā, līdz ledus un sarma kārtīgi izšķīst un sakrājas saldētavas kameras apakšējā daļā. Izslaucīt ūdeni ar mīkstu audumu.
- Lai paātrinātu atlaidināšanas procesu, var ievietot saldētavas kamerā bļodu silta ūdens (apmēram 50°C) un noskrāpēt ledu un sarmu ar atlaidināšanas lāpstiņu. Pēc tam iestatīt temperatūras regulatora kloķi sākotnējā pozīcijā.
- Nav ieteicams atlaidināšanas laikā uzsildīt saldētavas kameru ar karstu ūdeni vai fēnu, lai novērstu iekšējās kārbas deformēšanos.
- Nav ieteicams skrāpēt ledu un sarmu vai izņemt pārtiku no konteineriem, kas tika sasaldēti kopā ar pārtiku, ar asiem instrumentiem vai koka stieņiem, lai nebojātu iekšējo kārbu vai iztvaicētāja virsmu.

Brīdinājums! Lai izslēgtu iekārta pirms atlaidināšanas, pagrieziet temperatūras regulatoru pozīcijā „0”.

Svarīgi! Ledusskapis ir jāatlaidina vismaz reizi mēnesī. Ja lietošanas laikā durvis tiek atvērtas bieži, vai iekārta tiek izmantota lielā mitrumā, ieteicams atlaidināt reizi divās nedēļās.

Nelietošana ilgu laika periodu

- Izņemt visas dzesējamus iepakojumus.
- Izslēgt iekārta, pagriežot temperatūras regulatoru pozīcijā „0”.
- Izņemt kontaktdakšu, izslēgt vai atslēgt barošanu.
- Kārtīgi notīrīt (sk. sadaļu Tīrīšana un apkalpošana).
- Atstāt durvis vaļā, lai novērstu smaku izveidošanos.

Piezīme: Tikai ja iekārta ir saldētavas nodalījums.

Problēmu risināšana

⚠ Brīdinājums! Pirms problēmu risināšanas atslēgt barošanu. Problēmu risināšana, kas nav iekļauta pamācībā, ir jāveic tikai kvalificētam elektriķim vai citām pilnvarotām personām.

Svarīgi! Darbības laikā var būt dzirdamas dažas skaņas (kompresors, dzesējošas vielas cirkulācija).

Svarīgi! Ledusskapju/saldētavu remontu drīkst veikt tikai kompetenti servisa darbinieki. Nepareizs remonts var radīt risku lietotājam. Ja iekārtai nepieciešams remonts, sazināties ar pārdevēju vai vietējo klientu apkalpošanas centru.

Problēma	Iespējamais cēlonis	Risinājums
Iekārta nedarbojas.	Iekārta nav ieslēgta.	Ieslēgt iekārtu.
	Kontaktdakša nav ieslēgta vai ir vaļīga.	Pieslēgt iekārtu elektriskajai rozetei.
	Drošinātājs ir pārdedzis, vai tam ir defekts.	Pārbaudīt drošinātāju, nepieciešamības gadījumā nomainīt.
	Rozetei ir defekts.	Defektīvas daļās ir jāremontē elektriķim.
Iekārta pārāk stipri dzesē.	Iestatīta pārāk zema temperatūra.	Īslaicīgi pagrieziet temperatūras regulatoru uz augstāku iestatījumu.
Pārtika ir pārāk silta.	Temperatūra nav pareizi noregulēta.	Sk. sadaļu „Pirmā lietošanas reize”.
	Durvis bija vaļā ilgu laiku.	Turēt durvis atvērtas tik ilgi, cik nepieciešams.
	Liels daudzums siltas pārtikas tika ievietots iekārtā 24 stundu laikā.	Īslaicīgi pagrieziet temperatūras regulatoru uz zemāku iestatījumu.
	Iekārta stāv blakus siltuma avotam.	Sk./ sadaļu „Uzstādīšana”.
Iekšējais apgaismojums nedarbojas.	Spuldzes defekts.	Sk. sadaļu „Spuldzes maiņa”.
Bieza sarmas kārta, iespējams arī uz durvju blīvēm.	Durvju blīve nav hermētiska (iespējams, pēc durvju apgriešanās).	Uzmanīgi uzsildīt attiecīgas durvju blīves sekcijas ar fēnu (uz vēsa iestatījuma). Vienlaicīgi piešķirt durvju blīvei formu ar roku, lai tā būtu hermētiska.
Neparasti trokšņi.	Iekārta nestāv līdzieni.	Noregulēt kājiņas.
	Iekārta saskārās ar sienu vai citiem priekšmetiem.	Nedaudz pārvietot iekārtu.
	Komponents, piem., caurule, iekārtas aizmugurē saskārās ar citu iekārtas daļu vai ar sienu.	Ja nepieciešams, uzmanīgi atlocīt komponentu.
Kompresors nesāk darboties uzreiz pēc temperatūras iestatījuma maiņas.	Tas ir normāli, nav kļūdu.	Kompresors ieslēdzas pēc laika.
Ūdens uz grīdas vai plauktiem.	Bloķēts ūdens drenāžas caurums.	Sk. sadaļu „Tīrīšana un apkalpošana”.

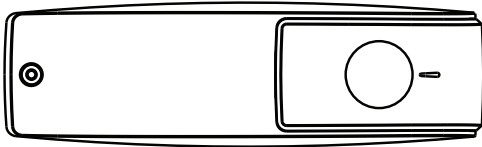
Spuldzes maiņa



Brīdinājums! Ja spuldze ir bojāta, LIETOTĀJS NEDRĪKST MAINĪT TO!

Spuldzes maiņa, ko veic nepieredzējušās personas, var izraisīt traumu vai nopietnas disfunkcijas. Tā ir jāmaina kvalificētām personām, lai novērstu riskus. Sazināties ar vietējo servisa centru.

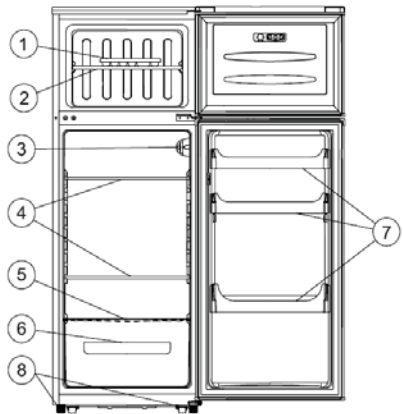
- Pirms spuldzes maiņas izslēgt un atslēgt iekārtu, izslēgt automātisko slēdzi vai izņemt drošinātāju.
- Spuldzes dati: 220-240 V, maks. 15 W.
- Lai izslēgtu iekārtu, iestādīt temperatūras regulatoru pozīcijā „0”.
- Atslēgt kontaktdakšu.
- Lai mainītu spuldzi, atskrūvēt skrūvi.
- Nospiegt uz spuldzes vāka un pavilkt to uz aizmuguri.
- Mainīt bojātu spuldzi.
- Uzstādīt spuldzes vāku un aizskrūvēt.
- Ieslēgt ledusskapi.



Iekārtas apraksts

Iekārtas izskats

1. Ledus paplāte
2. Saldētavas plaukts
3. Temperatūras regulators
4. Uzglabāšanas plaukti
5. Augļu kastes vāks
6. Augļu kaste
7. Durvju plaukts
8. Regulējamās kājiņas



Piezīme: Mūsu produktu nepārtrauktas modificēšanas dēļ Jūsu ledusskapis var nedaudz atšķirties no šīs pamācības, bet tā funkcijas un lietošanas metodes nemainās.

Durvju apgriešana

Pusi, kurā atveras durvis, var mainīt no labās (kā piegādāts) uz kreiso, ja to atļauj uzstādīšanas vieta. Jums nepieciešamie instrumenti:

1. 8 mm uzgriežņgriezis:



2. Krusta skrūvgriezis:

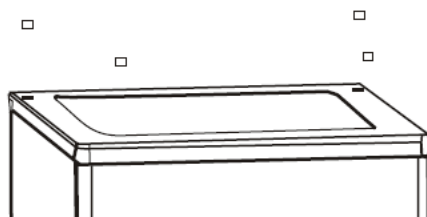


3. Špaktele vai plakans skrūvgriezis

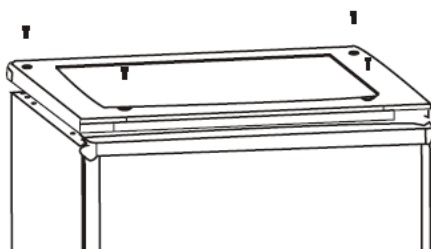


Pirms sākšanas uzlikt ledusskapi uz aizmugurējo pusi, lai būtu piekļuve pamatam. Uzlikt to uz mīksta putu iepakojuma vai līdzīga materiāla, lai novērstu dzesēšanas vielas cauruļu bojājumus.

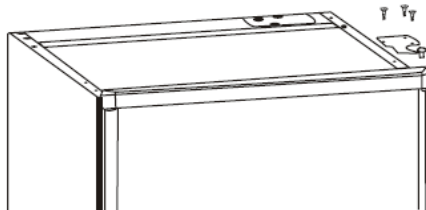
1. Uzlikt ledusskapi, izmantot plakano skrūvgriezi, lai izņemtu četrus skrūvju aizbāžņus ledusskapja vāka aizmugurē.



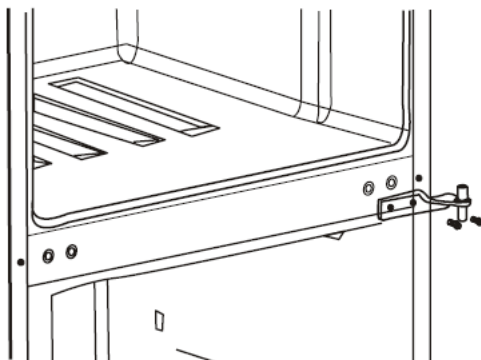
2. Atskrūvēt un pacelt vāku no aizmugures un izņemt to, tad pacelt augšējās durvis un novietot to uz mīksta virsmas, lai novērstu saskrāpēšanos.



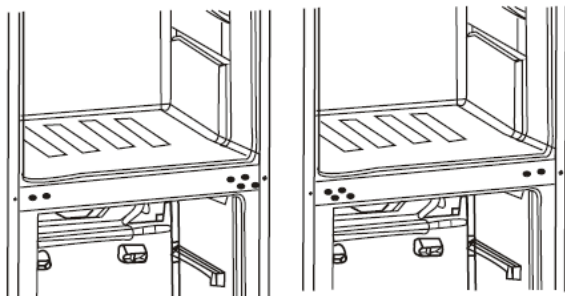
3. Noņem ataugšējo eņģi, uzlikt to kreisajā pusē un droši savilkt, nolikt drošā vietā.



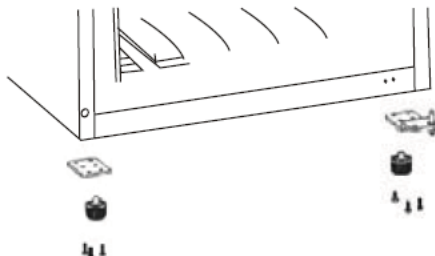
4. Izņemt divu atloku skrūves, noņemt vidējo eņģi, kas tur apakšējās durvis. Pacelt apakšējās durvis un novietot tās uz mīksta virsmas, lai novērstu saskrāpēšanos.



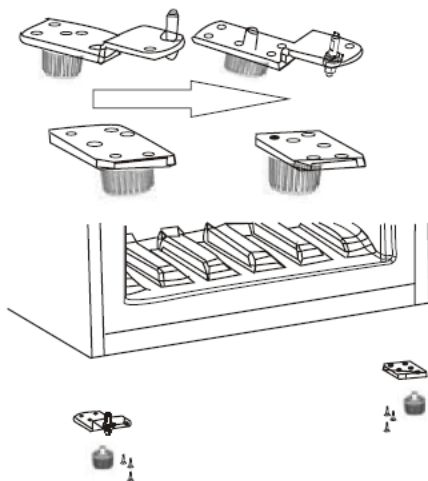
5. Noņem eņģu caurumu aizbāžņus no labajiem caurumiem, kā parādīts zīmējumā, un ielikt tos caurumos kreisajā pusē.



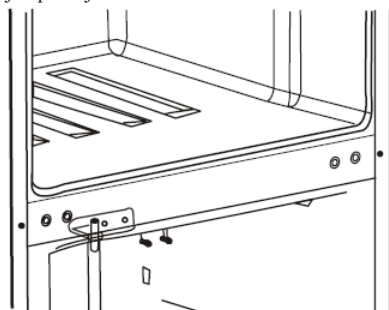
6. Noņem abas regulējamās kājiņas un noņem apakšējās eņģes kronšteinu, atskrūvējot skrūves.



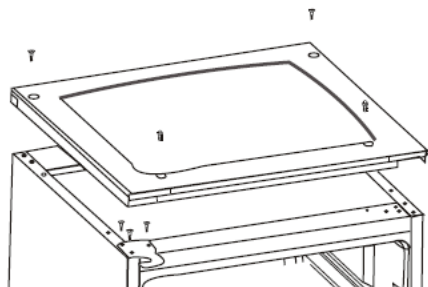
7. Atskrūvēt un noņemt apakšējās eņģes tapu, apgriezt kronšteinu. Uzlikt kronšteinu atpakaļ, ievietojot apakšējās eņģes tapu. Uzlikt atpakaļ abas regulējamās kājiņas. Uzlikt apakšējās durvis pareizā pozīcijā. Fiksēt durvju līmeni, ievietot apakšējās eņģes tapu durvju apakšējā caurumā un savilkt skrūves.



8. Apgriezt vidējo eņģi par 180°, uzlikt to kreisajā pozīcijā. Ievietot vidējās eņģes tapu apakšējo durvju augšējā caurumā un savilkt skrūves. Uzlikt augšējās durvis pareizā pozīcijā. Fiksēt durvju līmeni, ievietot vidējās eņģes tapu augšējo durvju apakšējā caurumā.



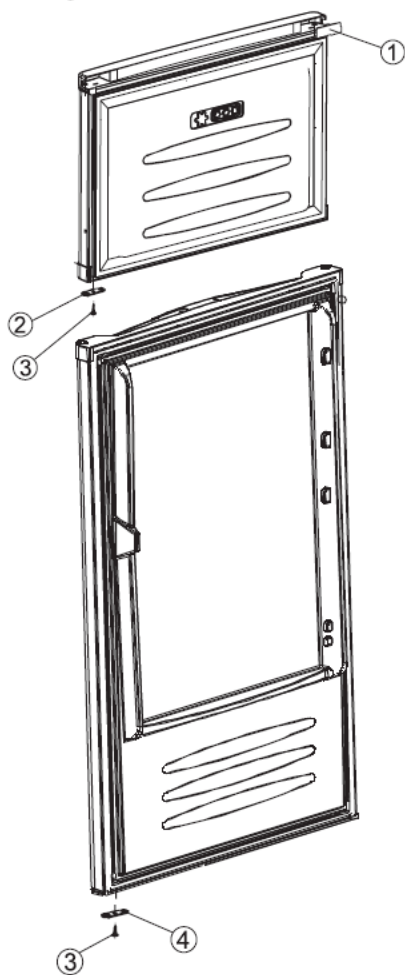
9. Uzlikt atpakaļ vāku, ievietojot augšējo eņģi augšējo durvju caurumā, nostiprinot to ar četrām skrūvēm. Uzlikt skrūvju aizbāžņus.



Apgriežot durvis, sākumā:

1. Pārvietot piederumu (1) no augšējo durvju augšējā vāka uz otro augšējā vāka pusi.

2. Atskrūvēt un izņemt skrūvi (3) un aizbāžņus (2), (4) no augšējām durvīm un apakšējām durvīm, ievietot skrūves un aizbāžņus durvju otrās puses caurumos un savilkt skrūves.



Iekārtas utilizācija


Aizliegts utilizēt šo iekārtu sadzīves atkritumos.

Iepakojuma materiāli

Iepakojuma materiāli ar otrreizējās izmantošanas simbolu ir pārstrādājami. Utilizēt iepakojumu atbilstošā atkritumu konteinerā, lai pārstrādātu to.

Pirms iekārtas utilizācijas

1. Izslēgt kontaktdakšu no elektriskās rozetes.
2. Atgriezt barošanas kabeli un izmest to.

	Iekārtas pareiza utilizācija
	<p>Šis simbols nozīmē, ka Eiropas Savienībā šo iekārtu nedrīkst utilizēt ar citiem sadzīves atkritumiem. Lai novērstu iespējamo kaitējumu apkārtējai videi vai cilvēku veselībai no nekontrolētas atkritumu utilizācijas, utilizēt to atbildīgi, lai veicinātu materiālu resursu ilgtspējīgu atkārtotu izmantošanu. Lai nodotu savu lietot iekārtu, izmantot nodošanas sistēmas vai sazināties ar veikalu, kurā tika iegādāta iekārta. Veikals var pieņemt šo iekārtu ekoloģiski tīrai utilizācijai.</p>