

# BERK

## LIETOŠANAS PAMĀCĪBA

### LEDUSSKAPIS

BRC-1555 X

BRC-1555 S

BRC-1555 W

Satura rādītājs	
Drošības informācija un brīdinājumi	2
Iekārtas apraksts	5
Vadības panelis	5
Pirmā lietošanas reize un uzstādīšana	6
Ikdienas lietošana	7
Padomi	8
Tīrīšana un apkalpošana	9
Ko darīt, ja	10
Durvju apgriešana	11
Iekārtas utilizācija	15



## Drošības informācija un brīdinājumi

Jūsu drošībai un pareizai lietošanai pirms iekārtas uzstādīšanas un pirmās lietošanas reizes uzmanīgi izlasīt šo lietošanas pamācību, tai skaitā padomus un brīdinājumus tajā. Lai novērstu nevēlamas kļūdas un negadījumus, svarīgi pārliecināties, ka visi cilvēki, kas lieto iekārtu, ir labi iepazīstināti ar tās lietošanu un drošības funkcijām. Saglabāt šo pamācību un pārliecināties, ka tā paliek ar iekārtu tās pārvešanas vai pārdošanas gadījumā, lai visu tās kalpošanas laiku tā tiek lietota pareizi un droši.

Dzīvības un īpašuma drošībai ievērot šīs lietošanas pamācības norādījumus, jo ražotājs neatbild par bojājumiem to neievērošanas rezultātā.

### Drošība attiecībā uz bērniem un citiem cilvēkiem

- Šo iekārtu drīkst lietot bērni no 8 gadu vecuma un personas ar samazinātām fiziskām, maņu vai mentālām spējām vai nepietiekamu pieredzi un zināšanām, ja viņiem ir sniegta uzraudzība vai norādījumi attiecībā uz iekārtas drošu lietošanu, un viņi saprot ietvertus riskus. Bērni nedrīkst spēlēt ar iekārtu. Bērni nedrīkst veikt tīrīšanu un lietotāja apkalpošanu bez uzraudzības.
- Turēt iepakojumu bērniem nepieejamā vietā, jo pastāv nožņaugšanās risks.
- Utilizējot iekārtu, izņemt kontaktdakšu no rozetes, atgrieziet pieslēguma kabeli (pēc iespējas tuvāk iekārtai) un noņemiet durvis, lai novērstu elektrisko triecienu vai bērnu aizslēgšanos tajā.
- Ja šī iekārta ar magnētiskajām durvju blīvēm aizvieto vecu iekārtu ar durvju vai vāka atspēru slēdzi, obligāti pirms vecas iekārtas utilizēšanas padarīt atspēru slēdzi neizmantojamu. Tas neļaus tai kļūt par nāvīgu slazdu bērniem.

### Vispārīgā drošība



- **BRĪDINĀJUMS!** Šī iekārta ir paredzēta lietošanai sadzīvē un līdzīgiem pielietojumiem, piemēram:
  - personāla virtuvēs veikalos, birojos un citās darba vidēs;
  - lauku mājās un klientu lietošanai viesnīcās, moteļos un citās dzīvojamā tipa vidēs;
  - „gulta un brokastis” tipa vidēs;
  - ēdināšanā un līdzīgās nemazumtirdzniecības vidēs.
- **BRĪDINĀJUMS!** Neuzglabāt šajā iekārtā eksplozīvas vielas, piemēram, aerosola tvertnes ar ugunsdrošu saspīestu šķidrumu.
- **BRĪDINĀJUMS!** Ja barošanas vads ir bojāts, tas ir jānomaina ražotājam, tā servisa aģentam vai līdzīgi kvalificētai personai, lai novērstu riskus.
- **BRĪDINĀJUMS!** Nebloķēt ventilācijas atvērumus iekārtas korpusā vai iebūvētā konstrukcijā.
- **BRĪDINĀJUMS!** Neizmantojot atļaidināšanas procesa paātrināšanai mehāniskās ierīces vai citus līdzekļus, izņemot ražotāja ieteiktos.
- **BRĪDINĀJUMS!** Nebojāt dzesējošas vielas kontūru.
- **BRĪDINĀJUMS!** Neizmantojot elektriskās iekārtas pārtikas glabāšanas nodaļījumus, ja vien tās nav ražotāja ieteiktā tipa.
- **BRĪDINĀJUMS!** Dzesējoša viela un izolācijas gāze ir viegli uzliesmojoša. Utilizēt iekārtu tikai autorizētajā atkritumu utilizācijas centrā. Nepakļaut liesmu iedarbībai.

### Dzesējoša viela

Iekārtas dzesējošas vielas kontūra satur dzesējošu vielu izobutānu (R600a), dabasgāzi ar augstu vides savietojamības līmeni, kas tomēr ir viegli uzliesmojoša. Iekārtas pārvadāšanas un uzstādīšanas laikā, nodrošināt, lai dzesējošas vielas komponenti netiktu bojāti. Dzesējoša viela (R600a) ir viegli uzliesmojoša.



### Uzmanību! Ugunsgrēka risks

Ja dzesējošas vielas kontūra ir bojāta:

- izvairīties no atklātās liesmas un uzliesmošanas avotiem;
- pilnīgi izvedināt telpu, kurā atrodas iekārta. Bīstami mainīt iekārtas specifikāciju vai jebkādā veidā modificēt to.

Jebkurš vada bojājums var izraisīt īssavienojumu, ugunsgrēku un/vai elektrisko triecienu.



## **Elektriskā drošība**

1. Barošanas vadu nedrīkst pagarināt.
2. Nodrošināt, lai kontaktdakša netiktu saspiesta vai bojāta. Saspiesta vai bojāta kontaktdakša var pārkarstēt un izraisīt ugunsgrēku.
3. Pārlicināties, ka var piekļūt iekārtas kontaktdakšai.
4. Nevilkt aiz barošanas vada.
5. Ja elektriskā rozete ir vaļīga, neievietot kontaktdakšu. Pastāv elektriskā trieciena vai ugunsgrēka risks.
6. Nedrīkst lietot iekārtu bez iekšējā apgaismojuma spuldzes vāka.
7. Ledusskapis darbojas tikai ar vienfāzes 220-240 V / 50 Hz maiņstrāvu. Ja sprieguma svārstības lietotāja rajonā ir tik lielas, ka pārsniedz minēto diapazonu, drošības labad ar ledusskapi ir jāizmanto automātiskais maiņstrāvas sprieguma regulators ar jaudu vismaz 350 W. Ledusskapim ir jābūt atsevišķai rozetei, nevis kopīgai ar citām elektriskajām iekārtām rozetei. Tā kontaktdakšai ir jāatbilst rozetei ar zemējuma vadu.

### **Ikdienas lietošana**

- Neuzglabāt ledusskapī viegli uzliesmojošas gāzes vai šķidrums, pastāv eksplozijas risks.
- Nelietot iekārtā nekādas elektriskās ierīces (piemēram, elektriskās saldējuma mašīnas, mikserus, utt.).
- Atslēdzot ledusskapi, izvilk kontaktakšu no rozetes, nevilkt aiz kabeļa.
- Nenovietot karstus priekšmetus tuvu iekārtas plastmasas komponentiem.
- Uzglabāt iepriekš iepakotus saldētus produktus atbilstoši saldētu produktu ražotāja norādījumiem.
- Stingri jāievēro iekārtas ražotāja uzglabāšanas ieteikumi. Sk. uzglabāšanas norādījumus.
- Neievietot saldētavā gāzētus vai dzirkstošus dzērienus, jo tas veido spiedienu uz tvertni, kas var izraisīt tā eksploziju un iekārtas bojājumus.
- Saldēta pārtika var izraisīt aukstuma apdedzinājumus patērēšanas uzreiz no saldētavas.
- Nenovietot iekārtu tiešos saules staros.
- Turēt degošas sveces, lampas un citus priekšmetus ar atklāto liesmu tālāk no iekārtas, lai neaizdedzinātu to.
- Iekārta ir paredzēta pārtikas un/vai dzērienu glabāšanai normālos sadzīves apstākļos, kā izskaidrots šajā pamācībā. Iekārta ir smaga. Pārvietošanas laikā jābūt uzmanīgam.
- Neizņemt un nepieskarties priekšmetiem saldētavā ar mitrām/slapjām rokām, jo tas var izraisīt ādas noberzumus vai aukstuma apdedzinājuma.
- Neizmantojot pamatu, plauktus, durvis, utt., stāvēšanai vai kā atbalstus.
- Saldēto pārtiku nedrīkst atkārtoti sasaldēt pēc atlaidināšanas.
- Nepatērēt augļu saldējumu vai ledus gabaliņus tieši no saldētavas, jo tas var izraisīt mutes un lūpu aukstuma apdedzinājumus.
- Lai novērstu priekšmetu krišanu un traumas vai iekārtas bojājumus, nepārslogot durvju plauktus un nelikt pārāk daudz pārtikas augļu un dārzeņu plauktos.

## **Uzmanību!**

### **Apkalpošana un tīrīšana**

- Pirms apkalpošanas izslēgt iekārtu un izņemt kontaktdakšu no elektriskās rozetes.
- Netīrīt iekārtu ar metāla priekšmetiem, tvaika tīrītājiem, ēteriskajām eļļām, organiskajiem šķīdinātājiem vai abrazīvajiem tīrītājiem.
- Neizmanto asus priekšmetus, lai noņemtu sarmu no iekārtas. Izmanto plastmasas skrāpi.

### **Uzstādīšana**

#### **Svarīgi!**

- Elektriskajiem pieslēgumiem sekot šīs pamācības norādījumiem.
- Atpakot iekārtu un pārbaudīt, vai uz tās ir bojājumi. Nepieslēgt iekārtu, ja tā ir bojāta. Nekavējoties pazinot par iespējamiem bojājumiem veikalam, kurā jūs iegādājāties to. Šajā gadījumā saglabāt iepakojumu.
- Ieteicams uzgaidīt vismaz četras stundas pirms iekārtas pieslēgšanas, lai eļļa notecētu atpakaļ kompresorā.
- Apkārt iekārtai ir jābūt atbilstoši gaisa cirkulācijai, pretējā gadījumā iekārta var pārkarstēt. Lai iegūtu pietiekamu ventilāciju, sekot uzstādīšanas norādījumiem.
- Ja iespējams, iekārtas aizmugurei ir jābūt pret sienu, lai nepieļautu pieskaršanos siltām daļām (kompresoram, kondensatoram), lai novērstu ugunsgrēka risku, sekot uzstādīšanas norādījumiem.
- Iekārta nedrīkst būt pārāk tuvu radiatoriem vai plītim.
- Nodrošināt, lai pēc iekārtas uzstādīšanas kontaktdakša būtu pieejama.

#### **Serviss**

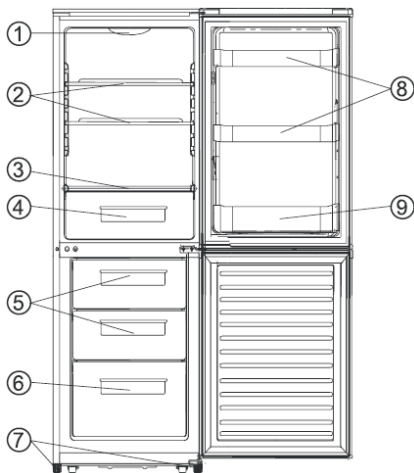
- Jebkurš elektriskais darbs, kas nepieciešams iekārtas apkalpošanai, ir jāveic kvalificētam elektriķim vai kompetentai personai.
- Šī iekārta ir jāapkalpo autorizētajā servisa centrā, un ir jāizmanto tikai oriģinālās rezerves daļas.

- 1) Ja iekārta ir bez sarmas.
- 2) Ja iekārtā ir saldētava.

## Iekārtas apraksts

### Iekārtas izskats

1. Gaismas diožu spuldze un temperatūras regulators
2. Uzglabāšanas plaukts
3. Augļu kastes vāks
4. Augļu kaste
5. Saldētavas augšējais plaukts
6. Saldētavas apakšējais plaukts
7. Regulējamās kājiņas
8. Durvju augšējais plaukts
9. Durvju apakšējais plaukts



**Piezīme:** Mūsu produktu nepārtrauktas modificēšanas dēļ Jūsu ledusskapis var nedaudz atšķirties no šīs pamācības, bet tā funkcijas un lietošanas metodes nemainās.

## Vadības panelis

### Palaišana un temperatūras regulēšana

- Ievietot kontakt dakšu elektriskajā rozetē ar aizsardzības zemes kontaktu. Ja ledusskapja nodalījuma durvis ir atvērtas, ieslēdzas iekšējais apgaismojums.
- Temperatūras izvēles kloķis atrodas ledusskapja nodalījuma augšpusē.

### Iestatījums „0” nozīmē

Izsl.

Pagrieziet kloķi pulksteņrādītāja virzienā, lai ieslēgtu ledusskapi.

### Iestatījums „1” nozīmē

Augstākā temperatūra, siltākais iestatījums.

### Iestatījums „7” (līdz galam) nozīmē

Zemākā temperatūra, aukstākais iestatījums.

**Svarīgi!** Parasti iesakām izvēlēties iestatījumu „2”, „3” vai „4”, ja jūs vēlaties augstāku vai zemāku temperatūru, pagrieziet kloķi atbilstoši uz siltāku vai aukstāku iestatījumu. Pagriežot kloķi uz aukstāku pusi, tas var paaugstināt enerģijas efektivitāti. Citādi tas var izraisīt lielāku enerģijas patēriņu.

**Svarīgi!** Augsta telpas temperatūra (piem., karstās vasaras dienās) un auksts iestatījums (pozīcijas 6 un 7) var izraisīt pastāvīgu kompresora darbību!

Iemesls: ja telpas temperatūra ir augsta, kompresoram ir jādarbojas pastāvīgi, lai uzturētu zemu temperatūru iekārtā.

## Spuldzes maiņa



**Brīdinājums!** Ja gaismas diožu spuldze ir bojāta, to drīkst mainīt tikai kvalificēts elektriķis! Gaismas diožu spuldzes maiņa, ko veic nepieredzējušās personas, var izraisīt traumu vai nopietnas disfunkcijas. Tā ir jāmaina kvalificētām personām, lai novērstu riskus. Sazināties ar vietējo servisa centru. Pirms spuldzes maiņas izslēgt un atslēgt iekārtu, izslēgt automātisko slēdzi vai izņemt drošinātāju.

- Gaismas diožu spuldzes dati: 220-240 V.
- Lai izslēgtu iekārtu, iestatīt temperatūras regulatoru pozīcijā „0” vai izņemt kontaktdakšu.
- Nospiegt spuldzi centrā ar pirkstu.
- Izņemt abažūru ar tipa „1” skrūvgriezi, nomainīt spuldzi un uzlikt atpakaļ abažūru.
- Ieslēgt ledusskapi.



## Pirmā lietošanas reize un uzstādīšana

### Tīrīšana pirms lietošanas

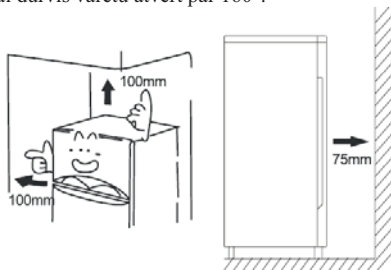
- Pirms iekārtas pirmās lietošanas reizes nomazgāt iekšpusi un visus iekšējos piederumus ar siltu ūdeni un neitrālām ziepēm, lai likvidētu tipisku pilnīgi jaunas iekārtas smaku, tad kārtīgi nožāvēt.

### Uzstādīšana. Novietošana.



- Uzmanību!** Pirms uzstādīšanas uzmanīgi izlasīt pamācību Jūsu drošībai un iekārtas pareizai darbībai.
- Novietot iekārtu tālāk no siltuma avotiem, piemēram, plītvēm, radiatoriem, tiešiem saules stariem, utt.
  - Maksimālo izpildi un drošību garantē pareizas telpu temperatūras uzturēšana atbilstošas iekārtas klasei, kā norādīts uz datu plāksnītes.
  - Šī iekārta pareizi darbojas no N līdz ST. Iekārta var darboties nepareizi, ja ir ilgstoši atstāta temperatūrā virs vai zem norādītā diapazona.

**Svarīgi!** Apkārt ledusskapim nepieciešama laba ventilācija, kas izklieš siltumu, nodrošina augstu efektivitāti un zemu enerģijas patēriņu. Tādēļ apkārt ledusskapim ir jābūt pieejamai pietiekami atbrīvotai telpai. Ieteicami attālumi: 75 mm no iekārtas aizmugures līdz sienai, vismaz 100 mm sānos, 100 mm virs augšas un brīva vieta priekšā, lai durvis varētu atvērt par 160°.



Klimata klase	Telpas temperatūra
SN	+10...+32 °C
N	+16...+32 °C
ST	+16...+38 °C
T	+16...+43 °C

- Iekārtu nedrīkst pakļaut lietus iedarbībai. Iekārtas apakšējā aizmugurējā sekcijā ir jānodrošina pietiekama gaisa cirkulācija, jo slikta gaisa cirkulācija var ietekmēt darbību. Iebūvētās iekārtas ir jānovieto tālāk no siltuma avotiem, piemēram, sildītājiem un tiešiem saules stariem.

#### **Nolidzināšana**

- Lai novērstu vibrāciju, iekārtai jāstāv līdzeni. Lai iekārta stāvētu līdzeni, tai ir jāstāv vertikāli, un abiem regulētājiem ir jābūt stabilam kontaktam ar grīdu. Jūs arī varat noregulēt līdzenumu, atskrūvējot regulētājus priekšā (ar pirkstiem vai atbilstošu uzgriežņu atslēgu).

#### **Elektrības pieslēgšana**

**Uzmanību!** Jebkādi elektriskie darbi, kas nepieciešami iekārtas uzstādīšanai, ir jāveic kvalificētai vai pilnvarotai personai.

**Brīdinājums!** Iekārta ir jāieņem. Ražotājs nenes nekādu atbildību, ja šie drošības noteikumi netiek ievēroti.

## **Ikdienas lietošana**

#### **Piederumi<sup>1)</sup>**

##### **Izvelkami plauktī/paplātes**

- Jūsu iekārtas komplektā ir dažādi stikla un plastmasas glabāšanas plauktī vai stieplu paplātes – dažādiem modeļiem ir dažādas kombinācijas un funkcijas.
- Ledusskapja sienas ir aprīkotas ar vairākām vadīklām, lai varētu novietot plauktus, kā ir vēlams.

##### **Durvju plauktu novietošana**

- Lai nodrošinātu dažādu izmēru pārtikas iepakojumu glabāšanu, durvju plauktus var novietot dažādā augstumā.
- Regulēšanai pakāpeniski izvilkiet plauktu bultiņu virzienā, līdz tas atbrīvojas, un novietot, kā nepieciešams.

##### **Dārzeņu kaste**

- Augļu un dārzeņu glabāšanai.

##### **Saldētavas kaste**

- Sasaldētas pārtikas glabāšanai.

##### **Ledus kubiņu ražošana**

- Ledus ražošanai un ledus kubiņu glabāšanai.

##### **Ledusskapja nodalījums<sup>2)</sup>**

- Pārtikas, kas nav jāsasaldē, glabāšanai; dažādas sekcijas piemērotas dažādiem pārtikas veidiem.

##### **Saldētavas nodalījums<sup>2)</sup>**

- Svaigas pārtikas sasaldēšanai un sasaldētas pārtikas ilgai glabāšanai.

##### **Pārtikas atlaidināšana<sup>2)</sup>**

- Ledusskapja nodalījumā.
- Telpas temperatūrā
- Mikroviļņu krāsnī.
- Parastā vai konvekcijas krāsnī.
- Atlaidinātā pārtika ir atkārtoti jāsasaldē, izņemot īpašos gadījumos.

1) Ja iekārtai ir attiecīgi piederumi un funkcijas.

2) Ja iekārtai ir saldētavas nodalījums.

### **Trokšņi darbības laikā**

Šādi trokšņi ir raksturīgi ledusskapjiem:

**Klikšķi** – Kompresora ieslēgšanās vai izslēgšanās laikā var dzirdēt klikšķi.

**Dūkšana** – Kompresora darbības laikā var dzirdēt tā dūkšanu.

**Burbuļošana** – Kad dzesējoša viela plūst mazās caurulēs, var dzirdēt burbuļošanu vai šļakstēšanu.

**Šļakstēšana** – Pat pēc kompresora izslēgšanās īslaicīgi var dzirdēt šādu skaņu.

### **Enerģijas taupīšanas padomi**

• Neuzstādīt iekārtu blakus plītvim, radiatoriem vai citiem siltuma avotiem.

• Līdz minimumam samazināt laiku, kad iekārta ir atvērta.

• Neuzstādīt aukstāku, nekā nepieciešams, temperatūru.

• Nodrošināt, lai iekārtas sānu un aizmugurējās plāksnes būtu noteiktā attālumā no sienas, un ievērot ar uzstādīšanu saistītus norādījumus.

• Ja shēmā ir parādīta pareiza kastu, augļu nodalījuma un plauktu kombinācija, nemainīt to, lai nepaliecinātu enerģijas patēriņu.

### **Padomi svaigas pārtikas atdzesēšanai**

• Neuzglabāt iekārtā siltus ēdienus vai iztvaikojošus šķidrumus.

• Noklāt vai ietīt pārtiku, it sevišķi ja tai ir stipra smarža.

• Novietot pārtiku tā, lai gaiss varētu brīvi cirkulēt tai apkārt.

### **Padomi atdzesēšanai**

• Gaļa (visi veidi): ietīt polietilēna (plastika) maisos un novietot uz stikla plaukta virs dārzenu kastes. Drošības labad uzglabāt gaļu šādā veidā ne vairāk kā vienu vai divas dienas.

• Gatavi ēdieni, auksti ēdieni, utt.: noklāt un uzglabāt uz jebkura plaukta.

• Augļi un dārzeni: kārtīgi notīrīt un novietot speciālā komplektā esošajā kastē.

• Sviests un siers: novietot alumīnija folijā vai polietilēna (plastika) maisos pēc iespējas bez gaisa.

• Piena pudeles: tām ir jābūt korķiem, uzglabāt pudeļu plauktā uz durvīm.

### **Padomi sasaldēšanai**

• Pēc pirmās ieslēgšanas vai pēc nelietošanas perioda, pirms pārtikas ievietošanas nodalījumā ļaut iekārtai darboties 2 stundas uz augstākā iestatījuma.

• Sagatavot pārtiku mazās porcijās, lai nodrošinātu tās ātru un pilnīgu sasaldēšanu un ļautu vēlāk atlaidināt tikai nepieciešamu daudzumu.

• Ietīt pārtiku alumīnija folijā vai polietilēna (plastika) maisos un pārlicināties, ka iepakojumi ir hermētiski.

• Neļaut svaigai, nesasaldētai pārtikai pieskarties pārtikai, kas jau ir sasaldēta, šādi novēršot pēdējās temperatūras paaugstināšanos.

• Patērējot ledus produktus nekavējoties pēc izņemšanas no saldētavas nodalījuma, tas var izraisīt ādas aukstuma apdedzinājumus.

• Ieteicams apzīmēt un datēt ikvienu sasaldētu iepakojumu, lai sekotu līdzi glabāšanas laikam.

### **Padomi sasaldētās pārtikas uzglabāšanai**

• Pārlicināties, ka veikalā iegādāto sasaldēto pārtiku glabāja pārdevējs.

• Pēc atlaidīšanas pārtika ātri bojājas, un to nedrīkst atkārtoti sasaldēt.

• Nepārsniegt pārtikas ražotāja norādīto uzglabāšanas periodu.

**Piezīme:** Ja iekārtai ir atbilstoši piederumi un funkcijas.



## Tīrīšana un apkalpošana

### Tīrīšana un apkalpošana

Higiēnas nolūkiem iekārtas iekšpuse, tai skaitā iekšējie piederumi, ir regulāri jātīra. Ledusskapis ir jātīra un jāapkalpo vismaz reizi divos mēnešos.



**Brīdinājums!** Elektriska trieciena risks!

- Tīrīšanas laikā iekārta nedrīkst būt pieslēgta barošanas tīklam. Pirms tīrīšanas izslēgt iekārta, izņemt kontaktdakšu no elektriskās rozetes, izslēgt automātisko slēdzi vai izņemt drošinātāju.

#### Piezīme!

- Pirms tīrīšanas izņemt pārtiku no iekārtas. Glabāt to vēsā vietā labi nosegtā veidā.
- Nekad netīrīt iekārta ar tvaika tīrītāju. Mitrums var uzkrāties elektriskajos komponentos.
- Karsts tvaiks var sabojāt plastmasas daļas.
- Ēteriskās eļļas un organiskie šķīdinātāji, piemēram, citronsula vai apelsīnu miziņu sula, sviestskābe vai šķīdinātāji ar etišķābi, var sabojāt plastmasas daļas. Neļaut šādām vielām saskāties ar iekārtas daļām.
- Neizmantot abrazīvus tīrītājus.
- Tīrīt iekārta un iekšējos piederumus ar audumu un siltu ūdeni. Var izmantot arī veikalā pieejamus trauku mazgāšanas līdzekļus.
- Pēc tīrīšanas noslaucīt ar tīru ūdeni un tīru audumu.
- Putekļu uzkrāšanās kondensatorā paaugstina elektrības patēriņu; reizi gadā tīrīt kondensatoru iekārtas aizmugurē ar mīkstu suku vai putekļsūcēju (tikai modelim ar ārējo kondensatoru).
- Pārbaudīt ūdens drenāžas caurumu uz ledusskapja nodalījumā aizmugurējās sienas.
- Iztīrīt aizsprostotu drenāžas caurumu, piemēram, ar mīkstu tapu, nebojājot iekārta ar asiem priekšmetiem.
- Pēc nožūšanas iekārta atkal var izmantot.

#### Atlaidināšana

##### Svaigas pārtikas uzglabāšanas nodalījuma atlaidināšana

- To automātiski kontrolē temperatūras regulatora ieslēgšana vai izslēgšana, lai nebūtu nepieciešams izmantot atlaidināšanas opciju. Ūdens no atlaidināšanas tiks automātiski drenēta drenāžas traukā pa drenāžas cauruli iekārtas aizmugurē.

##### Sasaldētas pārtikas uzglabāšanas nodalījuma atlaidināšana

- Atlaidināšana saldētavas kamerā tiek veikta manuāli. Pirms atlaidināšanas izņemt pārtiku.
- Izņemt ledus paplāti un kastes vai uz laiku ievietot tās svaigas pārtikas nodalījumā.
- Iestatīt temperatūras regulatoru uz „0” (kompresors apstājas) un atstāt ledusskapja durvis vaļā, līdz ledus un sarma kārtīgi izšķīst un sakrājas saldētavas kameras apakšējā daļā. Izslaucīt ūdeni ar mīkstu audumu.
- Lai paātrinātu atlaidināšanas procesu, var ievietot saldētavas kamerā bļodu silta ūdens (apmēram 50°C) un noskrāpēt ledu un sarmu ar atlaidināšanas lāpstiņu. Pēc tam iestatīt temperatūras regulatora kloķi sākotnējā pozīcijā.
- Nav ieteicams atlaidināšanas laikā uzslēgt saldētavas kameru ar karstu ūdeni vai fēnu, lai novērstu iekšējas kārbas deformēšanos.
- Nav ieteicams skrāpēt ledu un sarmu vai izņemt pārtiku no konteineriem, kas tika sasaldēti kopā ar pārtiku, ar asiem instrumentiem vai koka stieņiem, lai nebojātu iekšējo kārbu vai iztvaicētāja virsmu.

**Brīdinājums!** Lai izslēgtu iekārta pirms atlaidināšanas, pagrieziet temperatūras regulatoru pozīcijā „0”.

**Piezīme!** Ledusskapis ir jāatlaidina vismaz reizi mēnesī. Ja lietošanas laikā durvis tiek atvērtas bieži, vai iekārta tiek izmantota lielā mitrumā, ieteicams atlaidināt reizi divās nedēļās.

##### Iekārtas izņemšana no lietošanas

- Iztukšot iekārta.
- Izņemt kontaktdakšu.
- Kārtīgi notīrīt (sk. sadaļu Tīrīšana un apkalpošana).
- Atstāt durvis vaļā, lai novērstu smaku izveidošanos.

## Ko darīt, ja...



**Brīdinājums!** Pirms problēmu risināšanas atslēgt barošanu. Problēmu risināšana, kas nav iekļauta pamācībā, ir jāveic tikai kvalificētam elektriķim vai citam personālam.

**Svarīgi!** Darbības laikā var būt dzirdamas dažas skaņas (kompresors, dzesējošas vielas cirkulācija).

**Svarīgi!** Ledusskapju/saldētavu remontu drīkst veikt tikai kompetenti servisa darbinieki. Nepareizs remonts var radīt risku lietotājam. Ja iekārtai nepieciešams remonts, sazināties ar pārdevēju vai vietējo klientu apkalpošanas centru.

Problēma	Iespējamais cēlonis	Risinājums
Iekārta nedarbojas.	Iekārta nav ieslēgta.	Ieslēgt iekārtu.
	Kontaktdakša nav ieslēgta vai ir vaļīga.	Pieslēgt iekārtu elektriskajai rozetei.
	Drošinātājs ir pārdedzis, vai tam ir defekts.	Pārbaudīt drošinātāju, nepieciešamības gadījumā nomainīt.
Iekārta pārāk stipri dzesē.	Rozetei ir defekts.	Defektīvas daļās ir jāremontē elektriķim.
	Iestatīta pārāk zema temperatūra.	Īslaicīgi pagrieziet temperatūras regulatoru uz augstāku iestatījumu.
Pārtika ir pārāk silta.	Temperatūra nav pareizi noregulēta.	Sk. sadaļu „Pirmā lietošanas reize”.
	Durvis bija vaļā ilgu laiku.	Turēt durvis atvērtas tik ilgi, cik nepieciešams.
	Liels daudzums siltas pārtikas tika ievietots iekārtā 24 stundu laikā.	Īslaicīgi pagrieziet temperatūras regulatoru uz zemāku iestatījumu.
	Iekārta stāv blakus siltuma avotam.	Sk./ sadaļu „Uzstādīšana”.
Iekšējais apgaismojums nedarbojas.	Spuldzes defekts.	Sk. sadaļu „Spuldzes maiņa”.
Bieza sarmas kārta, iespējams arī uz durvju blīvēm.	Durvju blīve nav hermētiska (iespējams, pēc durvju apgrīšanās).	Uzmanīgi uzsildīt attiecīgas durvju blīves sekcijas ar fēnu (uz vēsa iestatījuma). Vienlaicīgi piešķirt durvju blīvei formu ar roku, lai tā būtu hermētiska.
Neparasti trokšņi.	Iekārta nestāv līdzeni.	Noregulēt kājiņas.
	Iekārta saskārās ar sienu vai citiem priekšmetiem.	Nedaudz pārvietot iekārtu.
	Komponents, piem., caurule, iekārtas aizmugurē saskārās ar citu iekārtas daļu vai ar sienu.	Ja nepieciešams, uzmanīgi atlocīt komponentu.
Kompresors nesāk darboties uzreiz pēc temperatūras iestatījuma maiņas.	Tas ir normāli, nav kļūdu.	Kompresors ieslēdzas pēc laika.
Ūdens uz grīdas vai plaukiem.	Bloķēts ūdens drenāžas caurums.	Sk. sadaļu „Tīrīšana un apkalpošana”.

## Durvju apgriešana

Pusi, kurā atveras durvis, var mainīt no labās (kā piegādāts) uz kreiso, ja to atļauj uzstādīšanas vieta. Jums nepieciešamie instrumenti:

1. 8 mm uzgriežngriezis:



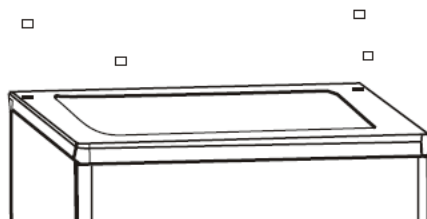
2. Krusta skrūvgriezis:



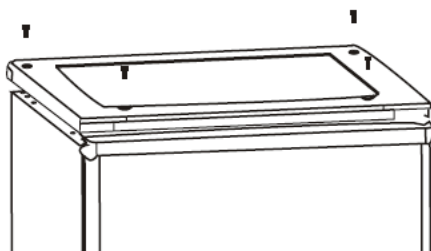
3. Špaktele vai plakans skrūvgriezis



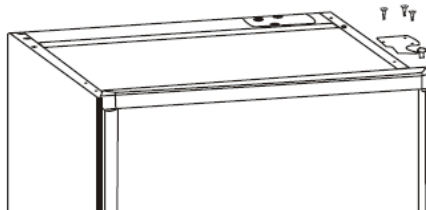
1. Uzlikt ledusskapi, izmantot plakano skrūvgriezi, lai izņemtu četrus skrūvju aizbāžņus ledusskapja vāka aizmugurē.



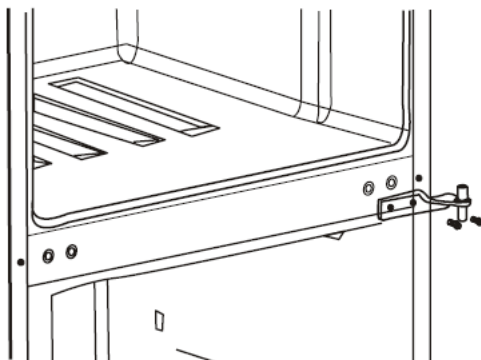
2. Atskrūvēt un pacelt vāku no aizmugures un izņemt to, tad pacelt augšējās durvis un novietot to uz mīkstas virsmas, lai novērstu saskrāpēšanos.



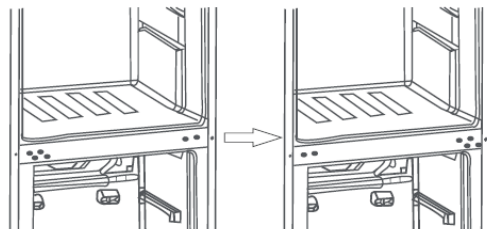
3. Noņemot augšējo eņģi, uzlikt to kreisajā pusē un droši savilkt, nolikt drošā vietā.



4. Izņemt divu atloku skrūves, noņemt vidējo eņģi, kas tur apakšējās durvis. Pacelt apakšējās durvis un novietot tās uz mīksta virsmas, lai novērstu saskrāpēšanos.



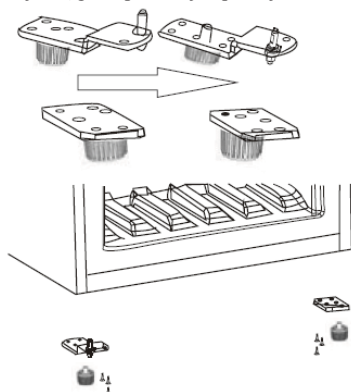
5. Noņemot eņģu caurumu aizbāžņus no labajiem caurumiem, kā parādīts zīmējumā, un ielikt tos caurumos kreisajā pusē.



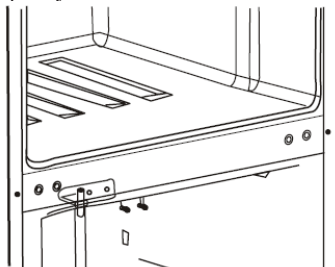
6. Noņemot abas regulējamas kājiņas un noņemot apakšējās eņģes kronšteinu, atskrūvējot skrūves.



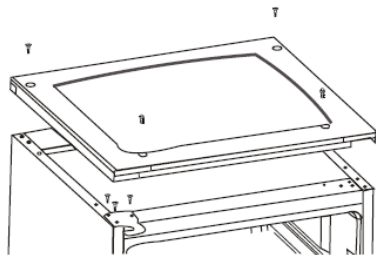
7. Atskrūvēt un noņemt apakšējās eņģes tapu, apgriezt kronšteinu. Uzlikt kronšteinu atpakaļ, ievietojot apakšējās eņģes tapu. Uzlikt atpakaļ abas regulējamās kājiņas. Uzlikt apakšējās durvis pareizā pozīcijā. Fiksēt durvju līmeni, ievietot apakšējās eņģes tapu durvju apakšējā caurumā un savilkt skrūves.



8. Apgriezt vidējo eņģi par 180°, uzlikt to kreisajā pozīcijā. Ievietot vidējās eņģes tapu apakšējo durvju augšējā caurumā un savilkt skrūves. Uzlikt augšējās durvis pareizā pozīcijā. Fiksēt durvju līmeni, ievietot vidējās eņģes tapu augšējo durvju apakšējā caurumā.



9. Uzlikt atpakaļ vāku, ievietojot augšējo eņģi augšējo durvju caurumā, nostiprinot to ar četrām skrūvēm. Uzlikt skrūvju aizbāžņus.

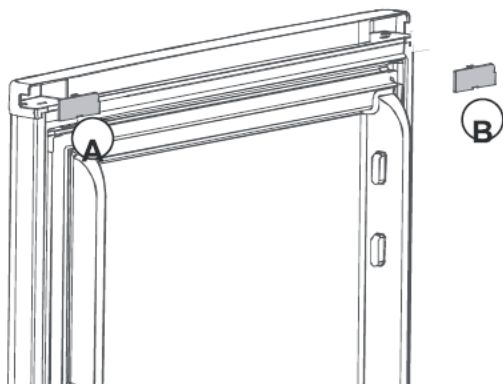


### **Brīdinājums!**

Mainot pusi, uz kuru atveras durvis, iekārta nedrīkst būt pieslēgta elektriskajai rozetei.

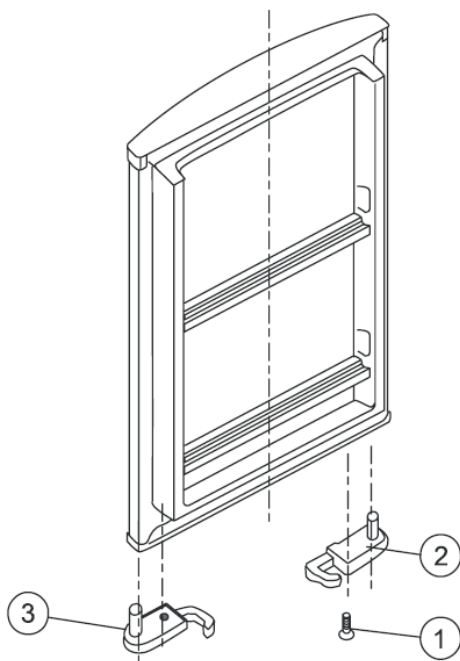
### Apgriežot durvis:

1. Pārvietot piederumu **B** no augšējo durvju augšējā vāka un piestiprināt piederumu **A** – nelielu noņemamu daļu no neliela maisa.



2. Izņemt skrūvi (1), kas tur durvju sprūdu (3), noņemt durvju sprūdu (3).

3. Ievietot durvju sprūdu (2), savilkt skrūvi (1).



## Iekārtas utilizācija



Aizliegts utilizēt šo iekārtu sadzīves atkritumos.

### Iepakojuma materiāli

Iepakojuma materiāli ar otrreizējās izmantošanas simbolu ir pārstrādājami. Utilizēt iepakojumu atbilstošā atkritumu konteinerā, lai pārstrādātu to.

### Pirms iekārtas utilizācijas

1. Izslēgt kontaktdakšu no elektriskās rozetes.
2. Atgriezt barošanas kabeli un izmest to.

	<b>Iekārtas pareiza utilizācija</b>
 	<p>Šis simbols nozīmē, ka Eiropas Savienībā šo iekārtu nedrīkst utilizēt ar citiem sadzīves atkritumiem. Lai novērstu iespējamo kaitējumu apkārtējai videi vai cilvēku veselībai no nekontrolētas atkritumu utilizācijas, utilizēt to atbildīgi, lai veicinātu materiālu resursu ilgtspējīgu atkārtotu izmantošanu. Lai nodotu savu lietot iekārtu, izmantot nodošanas sistēmas vai sazināties ar veikalu, kurā tika iegādāta iekārta. Veikals var pieņemt šo iekārtu ekoloģiski tīrai utilizācijai.</p>