

BERK

Lietotāja instrukcija

Ledusskapis

Modelis BMB-54

Saturs

1. Drošības informācija	Lpp. 1.-9.
2. Pārskats	Lpp. 10.
3. Durvju apgriešana	Lpp. 11.-12.
4. Uzstādīšana	Lpp. 13.-14.
5. Ikdienas lietošana	Lpp. 5.-19.



Drošības informācija

Jūsu drošības interesēs un, lai nodrošinātu pareizu lietošanu, pirms ierīces uzstādīšanas un pirmās lietošanas rūpīgi izlasiet šo lietotāja rokasgrāmatu, tostarp tās ieteikumus un brīdinājumus. Lai izvairītos no nevajadzīgām kļūdām un negadījumiem, ir svarīgi nodrošināt, lai visi cilvēki, kas izmanto ierīci, būtu rūpīgi iepazinušies ar tās darbību un drošības funkcijām. Saglabājiet šīs instrukcijas un pārliecinieties, ka tās paliek kopā ar ierīci, ja tā tiek pārvietota vai pārdota, lai ikviens, kas to izmantos, būtu pienācīgi informēts par ierīces lietošanu un drošību. Dzīvības un īpašuma drošības nolūkos ievērojiet šajās lietotāja instrukcijās sniegtos piesardzības pasākumus, jo ražotājs nav atbildīgs par bojājumiem, kas radušies nolaidības dēļ.

Bērnu un neaizsargātu cilvēku drošība

- Šo ierīci var lietot bērni no 8 gadu vecuma un personas ar ierobežotām fiziskām, maņu vai garīgām spējām vai pieredzes un zināšanu trūkumu, ja viņiem ir sniegta uzraudzība vai norādījumi par ierīces lietošanu drošā veidā un viņi saprot saistītos apdraudējumus.
- Bērni vecumā no 3 līdz 8 gadiem drīkst ielādēt un izkraut šo ierīci.
- Bērni ir jāuzrauga, lai nodrošinātu, ka viņi nespēlējas ar ierīci.
- Tīrīšanu un lietotāja apkopi nedrīkst veikt bērni, ja vien viņi nav 8 gadus veci un vecāki un netiek uzraudzīti.
- Glabājiet visu iepakojumu bērniem nepieejamā vietā. Pastāv nosmakšanas risks.
- Ja izmetat ierīci, izvelciet kontaktdakšu no kontaktligzdas, nogrieziet savienojuma kabeli (cik vien iespējams tuvu ierīcei) un noņemiet durvis, lai bērni, kas spēlējas, nevarētu ciest no elektriskās strāvas trieciena vai iekļūt tajās.
- Ja šī ierīce ar magnētiskiem durvju blīvējumiem ir paredzēta, lai nomainītu vecāku ierīci ar atsperes slēdzeni (fiksatoru) uz durvīm vai vāka, pirms vecās ierīces izmešanas noteikti padariet šo atsperes trūkumu nederīgu. Tas neļaus tam kļūt par bērna nāves slazdu.

Brīdinājums bērniem:

Šo ierīci nav paredzēts lietot personām (ieskaitot bērnus) ar samazinātām fiziskām maņu vai garīgām spējām vai pieredzes un zināšanu trūkumu, ja vien par viņu drošību atbildīgā persona nav sniegusi viņu uzraudzību vai norādījumus par ierīces lietošanu.

Bērni ir jāuzrauga, lai nodrošinātu, ka viņi nespēlējas ar ierīci.

Bērniem vecumā no 3 līdz 8 gadiem ir atļauts iekraut un izkraut aukstumiekārtas.

Vispārējā drošība



BRĪDINĀJUMS! Ventilācijas atveres ierīces korpusā vai iebūvētajā konstrukcijā turiet brīvas no šķēršļiem.



BRĪDINĀJUMS! Neizmantojiet mehāniskas ierīces vai citus līdzekļus, lai paātrinātu atkausēšanas procesu, izņemot tos, ko ieteicis ražotājs.



Nebojājiet aukstumaģenta ķēdi.



BRĪDINĀJUMS! Neizmantojiet saldēšanas iekārtās citas elektroierīces (piemēram, saldējuma automātus), ja vien ražotājs tās nav apstiprinājis šim nolūkam.



BRĪDINĀJUMS! Nepieskarieties spuldzei, ja tā ir bijusi ieslēgta ilgu laiku, jo tā var būt ļoti karsta.¹



BRĪDINĀJUMS! Novietojot ierīci, pārliecinieties, ka barošanas vads nav iespiests vai bojāts.



BRĪDINĀJUMS! Nenovietojiet ierīces aizmugurē vairākas pārnēsājamas rozetes vai pārnēsājamus strāvas padevējus.

¹ Ja nodalījumā ir gaisma.

- Neglabājiet šajā ierīcē sprādzienbīstamas vielas, piemēram, aerosola baloniņus ar viegli uzliesmojošu degvielu.
- Aukstumaģents izobutāns (R-600a) atrodas iekārtas aukstumaģenta kontūrā, dabasgāze ar augstu vides saderības līmeni, tomēr tā ir uzliesmojoša.
- Ierīces transportēšanas un uzstādīšanas laikā pārliecinieties, ka neviena no aukstumaģenta ķēdes sastāvdaļām nav bojāta.
- izvairieties no atklātas liesmas un aizdegšanās avotiem - rūpīgi vēdiniet telpu, kurā atrodas ierīce;
- Ir bīstami jebkādā veidā mainīt šī produkta specifikācijas vai modificēt. Jebkādi vada bojājumi var izraisīt īssavienojumu, aizdegšanos un/vai elektriskās strāvas triecienu.
- Šī ierīce ir paredzēta lietošanai mājāsaimniecībā un līdzīgos lietojumos, piemēram,
 - personāla virtuves zonas veikalos, birojos un citās darba vidēs;
 - lauku mājas un klientu viesnīcās, moteļos un citās dzīvojamās telpās;
 - gultas un brokastu tipa vidē;
 - ēdināšanas un līdzīgās ar mazumtirdzniecību nesaistītās uzņēmumos.



BRĪDINĀJUMS! Jebkuras elektriskās sastāvdaļas (kontaktdakša, strāvas vads, kompresors utt.) ir jānomaina sertificētam servisa aģentam vai kvalificētam apkopes personālam.



BRĪDINĀJUMS! Šīs ierīces komplektācijā iekļautā spuldze ir "īpašas lietošanas spuldze", ko var izmantot tikai kopā ar komplektācijā iekļauto ierīci. Šo "īpašas lietošanas spuldzi" nevar izmantot mājas apgaismojumam.²

- Strāvas vadu nedrīkst pagarināt.
- Pārliecinieties, vai ierīces aizmugure nav saspiedusi vai nesabojājusi strāvas kontaktdakšu. Saspiests vai bojāts strāvas kontaktdakša var pārkarst un izraisīt ugunsgrēku.
- Pārliecinieties, vai varat piekļūt ierīces strāvas kontaktdakšai.
- Nevelciet aiz strāvas vada.
- Ja strāvas kontaktdakšas kontaktlīdzda ir vaļīga, neievietojiet strāvas kontaktdakšu. Pastāv elektriskās strāvas trieciena vai aizdegšanās risks.
- Jūs nedrīkstat darbināt ierīci bez spuldzes.
- Šī ierīce ir smaga. Pārvietojot to, jāievēro piesardzība.
- Neizņemiet un nepieskarieties priekšmetiem no saldētavas nodalījuma, ja jūsu rokas ir mitras/slapjas, jo tas var izraisīt ādas nobrāzumus vai apsaldējumus/saldētavas apdegumus.
- Izvairieties no ierīces ilgstošas pakļaušanas tiešiem saules stariem.

Ikdienas lietošana

- Nelieciet neko karstu uz ierīces plastmasas daļām.
- Nenovietojiet pārtikas produktus tieši pie aizmugurējās sienas.
- Saldētu pārtiku nedrīkst atkārtoti sasaldēt, kad tā ir atkausēta.³
- Uzglabājiet fasētu saldētu pārtiku saskaņā ar saldētu pārtikas produktu ražošanas instrukcijām.⁴
- Stingri jāievēro ierīču ražotāju uzglabāšanas ieteikumi. Skatiet attiecīgos norādījumus.
- Nenovietojiet saldētavas nodalījumā gāzētos vai burbuļojušos dzērienus, jo tie rada spiedienu uz tvertni, kas var izraisīt tā eksploziju, kā rezultātā var tikt bojāta ierīce.³
- Ledus gabaliņi var izraisīt apsaldējumus, ja tās patērē tieši no ierīces.³

Padomi ikdienas lietošanai

- Lai izvairītos no pārtikas piesārņošanas, lūdzu, ievērojiet tālāk sniegtos norādījumus
- Durvju atvēršana ilgstoši var izraisīt ievērojamu temperatūras paaugstināšanos ierīces nodalījumos.
- Regulāri tīriet virsmas, kas var nonākt saskarē ar pārtiku un pieejamām drenāžas sistēmām.
- Iztīriet ūdens tvertnes, ja tās nav lietotas 48 stundas; izskalojiet ūdens padevei pievienoto ūdens sistēmu, ja ūdens nav mainīts 5 dienas.
- Glabājiet jēlu gaļu un zivis piemērotos traukos ledusskapī, lai tā nenonāktu saskarē ar citiem pārtikas produktiem un nenokļūtu uz tiem.
- Divzvaigžņu saldētās pārtikas nodalījumi (ja tādi ir ierīcē) ir piemēroti iepriekš sasaldētas pārtikas uzglabāšanai, saldējuma uzglabāšanai vai pagatavošanai un ledus kubiņu pagatavošanai.

² Ja nodalījumā ir gaisma.

³ Ja ir saldētavas nodalījums.

⁴ Ja ir svaigas pārtikas uzglabāšanas nodalījums.

- Vienas, divu un trīs zvaigžņu nodalījumi (ja tādi ir ierīcē) nav piemēroti svaigas pārtikas sasaldēšanai.
- Ja ierīce tiek atstāta tukša uz ilgu laiku, izslēdziet, atkausējiet, noīriet, izžāvējiet un atstājiet durvis atvērtas, lai novērstu mitruma veidošanos ierīcē.

Kopšana un tīrīšana

- Pirms apkopes izslēdziet ierīci un atvienojiet strāvas kontaktdakšu no kontaktligzdas.
- Netīriet ierīci ar metāla priekšmetiem.
- Neizmantojiet asus priekšmetus, lai noņemtu sarmu no ierīces. Izmantojiet plastmasas skrāpi.
- Regulāri pārbaudiet, vai ledusskapja notekā nav atkusis ūdens. Ja nepieciešams, iztīriet kanalizāciju. Ja drenāža ir bloķēta, ūdens sakrājas ierīces apakšā.³

Uzstādīšana

Svarīgi! Elektrības pieslēgšanai uzmanīgi izpildiet īpašos punktus sniegtos norādījumus.

- Izsaiņojiet ierīci un pārbaudiet, vai tai nav bojājumu. Nepievienojiet ierīci, ja tā ir bojāta. Nekavējoties ziņojiet par iespējamiem bojājumiem vietā, kur to iegādājāties. Tādā gadījumā saglabājiet iepakojumu.
- Pirms ierīces pievienošanas ieteicams pagaidīt vismaz četras stundas, lai eļļa varētu plūst atpakaļ kompresorā.
- Ap iekārtu ir jānodrošina atbilstoša gaisa cirkulācija, jo tās trūkums var izraisīt pārkaršanu. Lai nodrošinātu pietiekamu ventilāciju, ievērojiet uzstādīšanas instrukcijas.
- Kad vien iespējams, izstrādājuma starplikām jāatrodas pret sienu, lai nepieskartos vai neaizķertu karstas daļas (kompresors, kondensators), lai novērstu iespējamu apdegumu.
- Ierīci nedrīkst novietot radiatoru vai plīšu tuvumā.
- Pārliecinieties, vai pēc ierīces uzstādīšanas ir pieejama strāvas kontaktdakša.

Serviss

- Jebkurš elektriskais darbs, kas nepieciešams, lai veiktu ierīces apkopi, ir jāveic kvalificētam elektriķim vai kompetentai personai.
- Šī izstrādājuma apkope jāveic autorizētā Servisa Centrā, un drīkst izmantot tikai oriģinālās rezerves daļas.


Enerģijas taupīšana

- Nelieciet ierīcē karstu ēdienu;
- Neiesaiņojiet pārtiku cieši kopā, jo tas kavē gaisa cirkulāciju;
- Pārliecinieties, ka pārtika nepieskaras nodalījuma(-u) aizmugurei;
- Ja pazūd elektrība, neatveriet durvis;
- Neatveriet durvis bieži;
- Neturiet durvis atvērtas pārāk ilgi;
- Neiestatiet termostatu uz zemu temperatūru;
- Visi piederumi, piemēram, atvilktnes, plaukti balkoni, ir jāglabā tur, lai samazinātu enerģijas patēriņu.


Vides aizsardzība



Šī ierīce nesatur gāzes, kas varētu sabojāt ozona slāni ne tās aukstumaģenta kontūrā, ne izolācijas materiālos. Ierīci nedrīkst izmest kopā ar sadzīves un pārējiem atkritumiem. Izolācijas putas satur viegli uzliesmojošas gāzes: ierīce ir jāutilizē saskaņā ar ierīces noteikumiem, kas jāsaņem vietējās iestādēs. Izvairieties no dzesēšanas iekārtas, īpaši siltummaiņa, sabojāšanas.

Šajā ierīcē izmantotie materiāli, kas apzīmēti ar simbolu , ir pārstrādājami.



 Simbols uz izstrādājuma vai tā iepakojuma norāda, ka šo produktu nedrīkst izmest kā sadzīves atkritumus. Tā vietā tas jānogādā atbilstošā savākšanas punktā elektrisko un elektronisko iekārtu pārstrādei. Nodrošinot pareizu atbrīvošanos no šī izstrādājuma, jūs palīdzēsiet novērst iespējamās negatīvās sekas uz vidi un cilvēku veselību ko citādi varētu izraisīt šī izstrādājuma neatbilstoša atkritumu apstrāde. Lai iegūtu sīkāku

informāciju par šī izstrādājuma pārstrādi, lūdzu, sazinieties ar vietējo pašvaldību, sadzīves atkritumu savākšanas dienestu vai veikalu, kurā iegādājāties šo ierīci.

Iepakojuma materiāli

Materiāli ar simbolu ir pārstrādājami. Izmetiet iepakojumu piemērotos savākšanas konteineros, lai to nodotu pārstrādei.

Ierīces likvidēšana

1. Atvienojiet strāvas kontaktdakšu no kontaktligzdas.
2. Nogrieziet strāvas kabeli un izmetiet to.

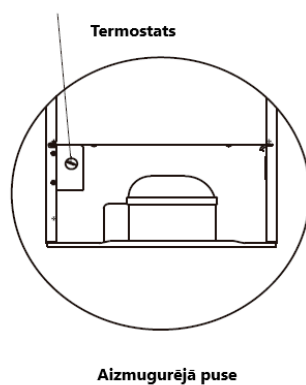
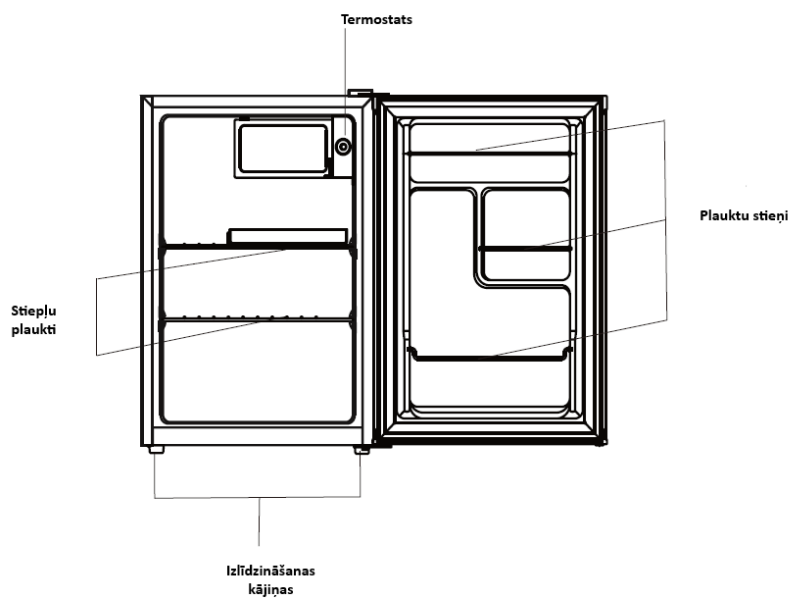


BRĪDINĀJUMS! Lietojot, apkalpojot un atbrīvojoties no ierīces, lūdzu, pievērsiet uzmanību simbolam kreisajā pusē, kas atrodas ierīces aizmugurē (aizmugurējais panelis vai kompresors) un ir ar dzeltenu vai oranžu krāsu.

Tas ir ugunsgrēka riska brīdinājuma simbols. Aukstumaģenta caurulēs un kompresorā ir viegli uzliesmojoši materiāli.

Lietošanas, apkopes un likvidēšanas laikā, lūdzu, atrodieties tālu uguns avota attālumā.

Pārskats



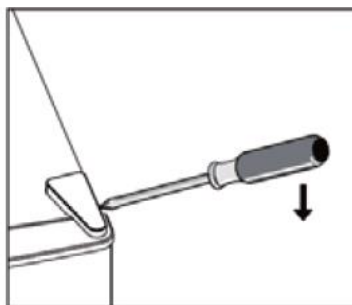
Piezīme: Augšējais attēls ir paredzēts tikai atsaucei.

Durvju apgriešana

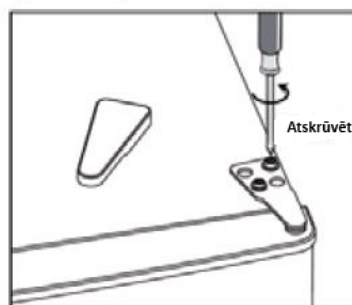
Nepieciešamais instruments: Philips skrūvgriezis, plakanais skrūvgriezis, sešstūra uzgriežņu atslēga.

- Pārliecinieties, vai iekārta ir atvienota no strāvas un tukša.
- Lai noņemtu durvis, ir nepieciešams noliekt ierīci atpakaļ. Vienību vajadzētu novietot uz kaut kā cietā, lai durvju apgriešanas laikā tas neizslīdētu.
- Visas noņemtās detaļas ir jāsaģlabā, lai veiktu durvju atkārtotu uzstādīšanu.
- Nenovietojiet iekārtu plakaniski, jo tas var sabojāt dzesēšanas šķidrums sistēmu.
- Labāk, ja ar iekārtu montāžas laikā rīkojas 2 cilvēki.

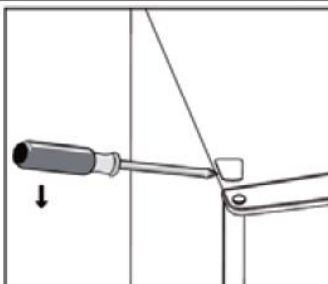
1. Noņemiet augšējās labās eņģes vāku.



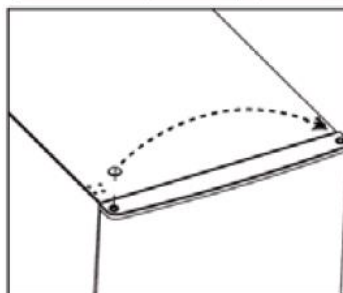
2. Atskrūvējiet skrūves. Pēc tam noņemiet eņģes kronšteinu.



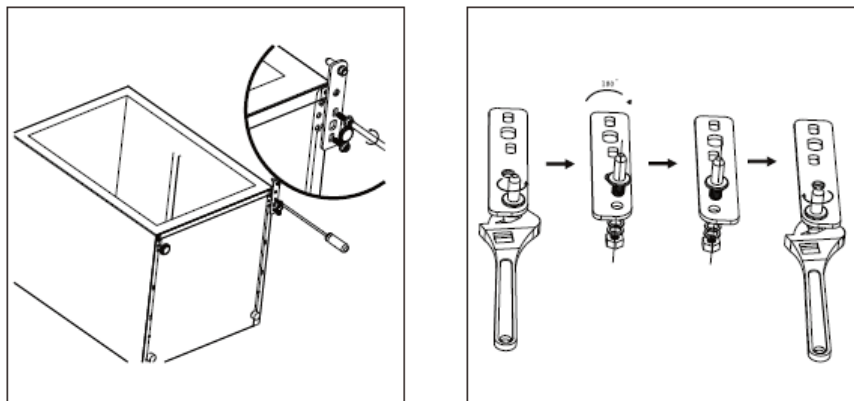
3. Noņemiet augšējo kreiso skrūvju vāku.



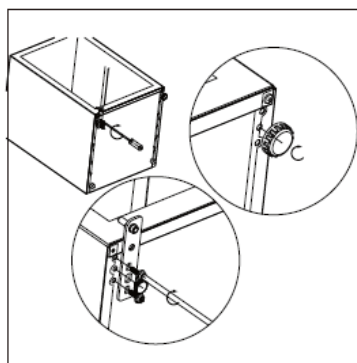
4. Pārvietojiet serdes vāku no kreisās puses uz labo pusi. Un paceliet augšējās durvis un novietojiet tās uz polsterētas virsmas, lai tās nesaskrāpētu.



5- Atskrūvējiet un noņemiet apakšējo eņģes tapu, apgrieziet kronšteinu un nomainiet to.



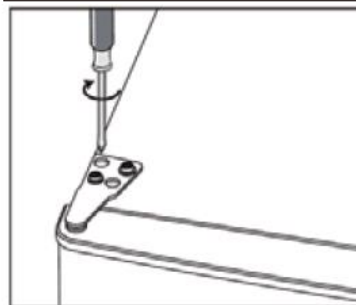
6. Uzstādiet atpakaļ kronšteinu, kas atbilst apakšējās eņģes tapai. Nomainiet abas regulējamās kājas.



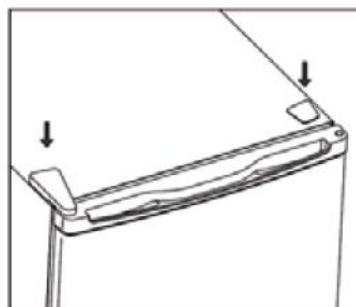
7. Novietojiet durvis atpakaļ. Pirms augšējās eņģes galīgās pievilkšanas pārliecinieties, vai durvis ir novietotas horizontāli un vertikāli, lai blīves būtu aizvērtas no visām pusēm.

8. Ievietojiet eņģes kronšteinu un pieskrūvējiet to ierīces augšpusē.

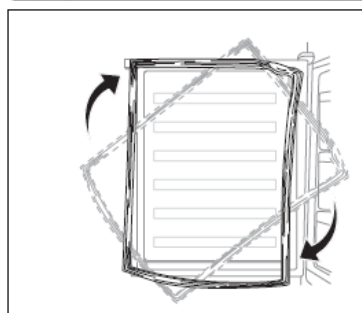
9. Ja nepieciešams, pievelciet to ar uzgriežņu atslēgu.



10. Uzlieciet atpakaļ eņģes vāku un skrūves vāku.

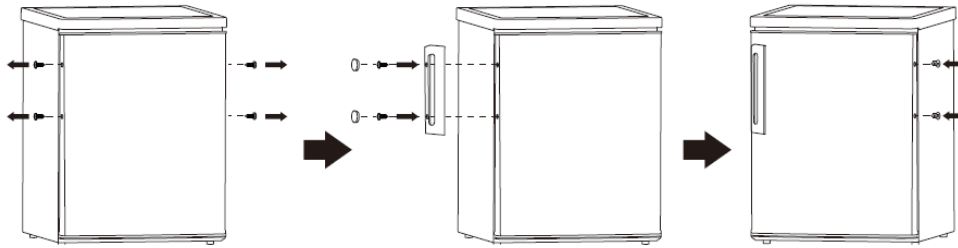


11. Noņemiet ledusskapja un saldētavas durvju blīves un piestipriniet tās pēc pagriešanas.



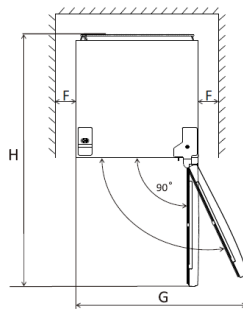
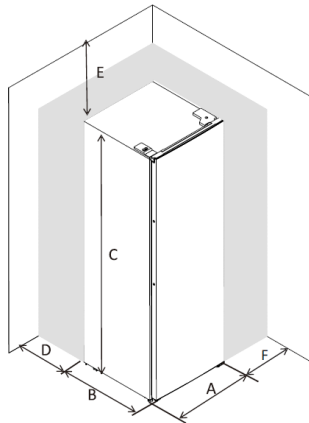
Uzstādīšana

Uzstādiet durvju rokturi



Nepieciešamā telpa

- Atstājiet pietiekami daudz vietas durvju atvēršanai.

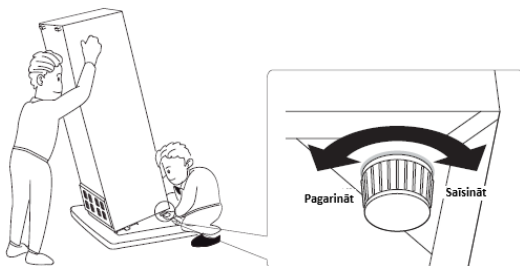
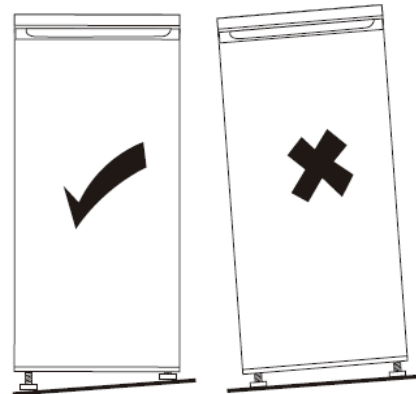


A	440
B	470
C	510
D	min=50
E	min=50
F	min=50
G	880
H	910

Iekārtas izlīdzināšana

Lai to izdarītu, noregulējiet divas līmeņošanas kājas ierīces priekšpusē.

Ja iekārta nav līdzena, durvis un magnētiskā blīvējuma izlīdzinājumi netiks pareizi noslēgti



Uzstādīšana

Pozicionēšana

Uzstādiet šo ierīci vietā, kur apkārtējās vides temperatūra atbilst klimata klasei, kas norādīta uz iekārtas datu plāksnītes: aukstumiekārtām ar klimata klasi:

- paplašināts mērens: šī saldēšanas iekārta ir paredzēta lietošanai apkārtējās vides temperatūrā no 10°C līdz 32°C; (SN)
- mērens: šī aukstumiekārta ir paredzēta lietošanai apkārtējās vides temperatūrā no 16°C līdz 32°C; (N)
- subtropu: šī aukstumiekārta ir paredzēta lietošanai apkārtējās vides temperatūrā no 16°C līdz 38°C; (ST)
- tropu: šī saldēšanas iekārta ir paredzēta lietošanai apkārtējās vides temperatūrā no 16°C līdz 43°C; (T)

Novietošana

Ierīce jāuzstāda tālu no siltuma avotiem, piemēram, radiatoriem, apkures katliem, tiešiem saules stariem utt. Nodrošiniet, lai gaiss varētu brīvi cirkulēt ap korpusa aizmuguri. Lai nodrošinātu vislabāko veiktspēju, ja ierīce atrodas zem pārkarošanas sienas bloka, minimālajam attālumam starp korpusa augšdaļu un sienas bloku ir jābūt vismaz 50 mm. Tomēr ideālā gadījumā ierīci nevajadzētu novietot zem pārkarošām sienām. Precīzu izlīdzināšanu nodrošina viena vai vairākas regulējamas kājas skapja pamatnē.

Šo saldēšanas iekārtu nav paredzēts izmantot kā iebūvētu iekārtu;



Brīdinājums! Jābūt iespējai ierīci atvienot no elektrotīkla; tāpēc pēc uzstādīšanas spraudnim jābūt viegli pieejamam.

Elektrības pieslēgums

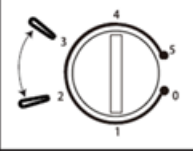
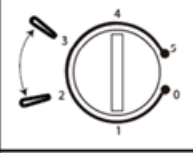
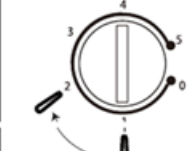
Pirms pievienošanas elektrotīklam pārliedzieties, vai uz datu plāksnītes norādītais spriegums un frekvence atbilst jūsu mājas strāvas padevei. Ierīcei jābūt iezemētai. Šim nolūkam strāvas padeves kabeļa spraudnis ir aprīkots ar kontaktu. Ja mājas barošanas avota kontaktligzda nav iezemēta, pievienojiet ierīci atsevišķam zemējumam saskaņā ar spēkā esošajiem noteikumiem, konsultējoties ar kvalificētu elektriķi.

Ražotājs atsakās no jebkādas atbildības, ja netiek ievēroti iepriekš minētie drošības pasākumi.

Šī ierīce atbilst E.E.C. direktīvas noteikumiem.

Ikdienas lietošana

Temperatūras iestatīšanas ieteikumi

Apkārtējās vides temperatūra	Saldētavas nodaļums	Ledusskapja nodaļums
Vasara	/	 Iestatīt uz 2~3
Normāla	/	 Iestatīt uz 2~3
Ziema	/	 Iestatīt uz 1~2

Iepriekš sniegtā informācija sniedz lietotājiem ieteikumus par temperatūras iestatījumiem.

Ietekme uz pārtikas uzglabāšanu

- Izmantojot iestatījumu ieteicamais, labākais produktu ledusskapī uzglabāšanas laiks nav ilgāks par 3 dienām.
- Citos iestatījumos labākais uzglabāšanas laiks var būt citāds.

Ikdienas lietošana

Ikdienas lietošana

Novietojiet dažādus ēdienus dažādos nodalījumos saskaņā ar zemāk redzamo tabulu

Ledusskapja nodalījumi	Pārtikas veids
Ledusskapja nodalījuma durvis vai plaukti	<ul style="list-style-type: none">• Pārtika ar dabīgiem konservantiem, piemēram, ievārījumi, sulas, dzērieni, garšvielas.• Neglabājiet pārtiku, kas ātri bojājas.
Sakņu atvilktnē (salātu atvilktnē)	<ul style="list-style-type: none">• Augļi, garšaugi un dārzeņi ir jāievieto sakņu tvertnē atsevišķi.• Neglabājiet ledusskapī banānus, sīpolus, kartupeļus, ķiplokus
Ledusskapja plaukts - vidējais	<ul style="list-style-type: none">• Piena produkti, olas
Ledusskapja plaukts – apakšējais	<ul style="list-style-type: none">• Ēdieni, kas nav jāgatavo, piemēram, gatavi ēdieni, delikateses, pārpalikumi.

Ikdienas lietošana

Pirmā lietošana

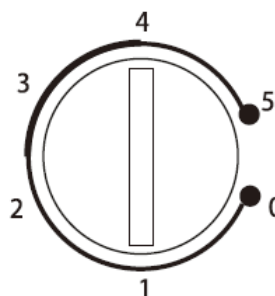
Iekšpuses tīrīšana

Pirms ierīces pirmās lietošanas reizes nomazgājiet iekšpusi un visus iekšējos piederumus ar remdenu ūdeni un neitrālām ziepēm, lai noņemtu raksturīgo pavisam jauna produkta smaku, pēc tam rūpīgi nosusiniet.

Svarīgi! Neizmantojiet mazgāšanas līdzekļus vai abrazīvus pulverus, jo tie sabojās apdari.

Temperatūras iestatīšana

- Ieslēdziet ierīci. Iekšējo temperatūru kontrolē termostats. Ir 6 (8) iestatījumi. 1 ir siltākais iestatījums un 5 (7) ir aukstākais iestatījums, un 0 ir izslēgts.
- Ierīce var nedarboties pareizajā temperatūrā, ja tā ir īpaši karsta vai bieži atverat durvis.



Ikdienas lietošana

Pārvietojami plaukti

Visi plaukti ir pārvietojami piemērotās pozīcijās.

Durvju plauktu novietošana

Lai uzglabātu dažāda izmēra pārtiku vai dzērienus, durvju plauktus var novietot dažādos augstumos. Izpildiet tālāk norādīto procesu, lai pielāgotu plauktus.

Solis 1. Pavelciet plauktu, lai to atbrīvotu.

Solis 2. Izvēlieties piemērotu pozīciju un piespiediet plauktu pie divām izliktām plāksnēm, līdz tas ir pilnībā bloķēts.

Dārzeņu atvilktnē

Atvilktnē ir piemērota augļu un dārzeņu uzglabāšanai. To var brīvi izvilk.

Atkausēšana

Dziļi sasaldētu vai sasaldētu pārtiku pirms lietošanas var atkausēt ledusskapja nodalījumā vai istabas temperatūrā. Novietojiet saldētu pārtiku traukā vai bļodā, lai izvairītos no kondensāta ūdens plūsmas, atkausējot to nodalījumā. Šī saldēšanas iekārta nav piemērota pārtikas produktu sasaldēšanai.

Noderīgi padomi un ieteikumi

Padomi svaigas pārtikas atdzesēšanai

Lai iegūtu vislabāko veiktspēju:

- neglabājiet ledusskapī siltu pārtiku vai iztvaikojošus šķidrumus
- pārklājiet vai iesaiņojiet ēdienu, īpaši, ja tam ir spēcīga garša
- novietojiet pārtiku tā, lai gaiss varētu brīvi cirkulēt ap to.

Padomi saldēšanai. Noderīgi padomi:

- Gaļa (visi veidi): iesaiņojiet polietilēna maisiņos un novietojiet uz stikla plaukta virs dārzeņu atvilktnes. Drošības nolūkos uzglabājiet šādā veidā ne vairāk kā vienu vai divas dienas.
- Gatavi ēdieni, aukstie ēdieni utt.: tiem jābūt aizsegtiem un var novietot uz jebkura plaukta.
- Augļi un dārzeņi: tie ir rūpīgi jāiztīra un jāievieto dārzeņu atvilktnē.

- Sviests un siers: tie jāievieto īpašos hermētiski noslēgtos traukos vai jāiesaiņo alumīnija folijā vai polietilēna maisiņos, lai izslēgtu pēc iespējas vairāk gaisa.
- Piena pudeles: tām jābūt ar vāciņu, un tās jāuzglabā pudeļu plauktā pie durvīm. Banānus, kartupeļus, sīpolus un ķiplokus, ja tie nav iepakoti, nedrīkst turēt ledusskapī.

Tīrīšana

Higiēnas apsvērumu dēļ ierīces iekšpuse, tostarp iekšējie piederumi, regulāri jātīra.



Brīdinājums! Tīrīšanas laikā ierīci nedrīkst pieslēgt elektrotīklam. Elektriskā šoka risks! Pirms tīrīšanas izslēdziet ierīci un atvienojiet kontaktdakšu no elektrotīkla vai izslēdziet strāvas slēdzi vai drošinātāju. Nekad netīriet ierīci ar tvaika tīrītāju. Elektriskajās detaļās var uzkrāties mitrums, elektriskās strāvas trieciena risks! Karsti tvaiki var izraisīt plastmasas detaļu bojājumus. Ierīcei ir jābūt sausai, pirms to atkal nodod ekspluatācijā.

Svarīgi! Ēteriskās eļļas un organiskie šķīdinātāji var uzbrukt plastmasas daļām, piem. citronu sula vai sula no apelsīna miziņas, sviestskābe, tīrīšanas līdzeklis, kas satur etiķskābi.

- Neļaujiet šādām vielām saskarties ar ierīces daļām.
- Neizmantojiet abrazīvus tīrīšanas līdzekļus
- Izņemot pārtiku no saldētavas, glabājiet to vēsā vietā, labi nosedzot.
- Izslēdziet ierīci un atvienojiet kontaktdakšu no elektrotīkla vai izslēdziet vai izslēdziet ķēdes pārtraucēju.
- Tīriet ierīci un iekšējos piederumus ar drānu un remdenu ūdeni. Pēc tīrīšanas noslaukiet ar svaigu ūdeni un nosusiniet.
- Putekļu uzkrāšanās pie kondensatora palielina enerģijas patēriņu. Šī iemesla dēļ reizi gadā rūpīgi notīriet kondensatoru ierīces aizmugurē ar mīkstu suku vai putekļu sūcēju.⁵
- Kad viss ir nožuvis, ieslēdziet ierīci atpakaļ ekspluatācijā.

Atkausēšana

Tomēr iztvaicētājs pakāpeniski tiks pārklāts ar sarmu. Tas ir jānoņem.

Nekad neizmantojiet asus metāla instrumentus, lai noskrāpētu sarmu no iztvaicētāja, jo varat to sabojāt.

Tomēr, kad ledus uz iztvaicētāja kļūst ļoti biezs, pilnīga atkausēšana jāveic sekojošā veidā:

- izvelciet kontaktdakšu no kontaktligzdas;
- izņemiet visu uzglabāto pārtiku, ietiniet vairākās avīzes kārtās un nolieciet vēsā vietā;
- turiet durvis vaļā un zem ierīces novietojiet izlietni atkausētā ūdens savākšanai;
- kad atkausēšana ir pabeigta, rūpīgi nosusiniet iekšpusi;
- iespraudiet kontaktdakšu strāvas kontaktligzdā, lai ierīce atkal darbotos.

Padomi ikdienas lietošanai:

Lai izvairītos no pārtikas piesārņošanas, lūdzu, ievērojiet šādus norādījumus:

Durvju atvēršana uz ilgu laiku var izraisīt ievērojamu temperatūras paaugstināšanos ierīces nodalījumos.

Regulāri tīriet virsmas, kas var nonākt saskarē ar pārtiku un pieejamām drenāžas sistēmām.

Iztīrīt ūdens tvertnes, ja tās nav izmantotas 48 stundas; izskalojiet ūdens padevei pievienoto ūdens sistēmu, ja ūdens nav mainīts 5 dienas.

Uzglabājiet jēlu gaļu un zivis piemērotos traukos ledusskapī, lai tā nesaskartos ar citiem pārtikas produktiem un nenokļūtu uz tiem.

Divzvaigžņu saldētās pārtikas nodalījumi ir piemēroti iepriekš sasaldētu pārtikas produktu uzglabāšanai, saldējuma uzglabāšanai vai pagatavošanai un ledus gabaliņu pagatavošanai.

Vienas, divu un trīs zvaigžņu nodalījumi nav piemēroti svaigas pārtikas sasaldēšanai.

Ja ledusskapja iekārta ilgu laiku ir atstāta tukša, izslēdziet, atkausējiet, notīriet, izžāvējiet un atstājiet durvis atvērtas, lai novērstu pelējuma veidošanos ierīcē.

⁵ Ja kondensators atrodas ierīces aizmugurē.

Ikdienas lietošana

Problēmu novēršana



Brīdinājums! Pirms problēmu novēršanas atvienojiet strāvas padevi. Tikai kvalificēts elektriķis vai kompetenta persona drīkst veikt problēmu, kas nav aprakstīta šajā rokasgrāmatā, novēršanu.

Svarīgi! Normālas lietošanas laikā (kompresora darbības, aukstumaģenta cirkulācijas dēļ) ir dzirdamas dažas skaņas.

Problēma	Problēmas cēlonis	Risinājums
Ierīce nedarbojas	Temperatūras regulēšanas poga ir iestatīta pozīcijā "0".	Iestatiet pogu citā pozīcijā, lai ieslēgtu ierīci.
	Tīkla kontaktdakša nav pievienota vai ir vaļīga	Ievietojiet strāvas kontaktdakšu.
	Drošinātājs ir izdedzis vai bojāts	Pārbaudiet drošinātāju, ja nepieciešams, nomainiet to.
	Kontaktlīgza ir bojāta	Elektrotīkla darbības traucējumi ir jānovērš elektriķim.
Ēdiens ir pārāk silts.	Temperatūra nav pareizi uzstādīta	Skatāties sadaļu Temperatūras iestatīšana
	Durvis bija atvērtas ilgāku laiku.	Atveriet durvis tikai tik ilgi, cik nepieciešams.
	Pēdējo 24 stundu laikā ierīcē tika ievietots liels daudzums silta ēdiena.	Uz laiku pagrieziet temperatūras regulētāju uz aukstāku iestatījumu.
	Ierīce atrodas siltuma avota tuvumā.	Lūdzu, skatiet sadaļu Uzstādīšanas vieta.
Ierīce saldē pārāk stipri	Temperatūra ir iestatīta pārāk zema.	Uz laiku pagrieziet temperatūras regulēšanas pogu uz siltāku iestatījumu.
Neparastie trokšņi	Ierīce nav vienā līmenī.	Atkārtoti noregulējiet kājiņas.
	Ierīce pieskaras sienai vai citiem priekšmetiem.	Nedaudz pārvietojiet ierīci.
	Komponents, piem. caurule, kas atrodas ierīces aizmugurē, pieskaras citai ierīces daļai vai sienai.	Ja nepieciešams, uzmanīgi novāciet komponentu no ceļa

Ja kļūme atkal parādās, sazinieties ar Servisa Centru.

Šie dati ir nepieciešami, lai palīdzētu jums ātri un pareizi. Šeit ierakstiet nepieciešamos datus, skatiet tehnisko datu plāksnīti.