



Mikroviļņu krāsns

Lietotāja rokasgrāmata



MOC 20100 WFB - MOC 20100 BFB - MOC 20100 SFB

LV



01M-8912513200-2422-04
01M-8912523200-2422-04
01M-8912533200-2422-04

Lūdzu, vispirms izlasiet šo lietotāja rokasgrāmatu.



Cienījamais klient,

Paldies, ka izvēlējāties šo Beko iekārtu. Mēs ceram, ka šī ar jaunākajām tehnoloģijām aprīkotā ierīce jums kalpos nevainojami. Lai tā notiktu, lūdzu, pirms iekārtas lietošanas izlasiet šo lietotāja rokasgrāmatu un visus citus pavadošos dokumentus, saglabājot rokasgrāmatu lietošanai nākotnē. Nododot ierīci citam lietotājam, kopā ar to nododiet arī lietotāja rokasgrāmatu. Ievērojiet instrukcijas, pievēršot uzmanību visai lietotāja rokasgrāmatā sniegtajai informācijai un brīdinājumiem.

Atcerieties, ka šī lietotāja rokasgrāmata var attiekties arī uz citiem modeļiem. Atšķirības starp modeļiem ir skaidri aprakstītas rokasgrāmatā.

Simbolu nozīme

Dažādās šīs rokasgrāmatas sadaļās tiek izmantoti tālāk norādītie simboli:

	Svarīga informācija un noderīgi lietošanas padomi.
	Brīdinājumi par bīstamām situācijām, kas saistītas ar apdraudējumu dzīvībai un īpašumam.
	Brīdinājums par elektrošoku.
	Brīdinājums par karstām virsmām.



Šī ierīce ir ražota videi draudzīgās rūpnīcās, nenodarot kaitējumu dabai.

1. Svarīgas drošības un vides instrukcijas

Svarīgi drošības norādījumi – rūpīgi izlasiet un saglabāiet, lai lietu nākotnē

1.1 Drošības brīdinājumi

Šajā nodaļā doti drošības norādījumi, kas palīdzēs izvairīties no ugunsgrēka, elektrošoka, saskares ar mikroviļņu starojuma noplūdi, savainojumu un īpašuma bojājumu risku. Šo norādījumu neievērošana atceļ preces garantiju.

- Beko mikroviļņu krāsnis atbilst piemērojamajiem drošības standartiem; tāpēc, lai novērstu jebkādas draudus, ierīces vai elektrības vada bojājuma gadījumā remonta vai aizvietošanas darbs ir jāveic izplatītājam, servisa centram vai speciālistam un apstiprinātam pakalpojumu sniedzējam. Kļūdains vai nekvalificēts remonts var būt bīstams un lietotājam riskants.

- Šo ierīci ir paredzēts izmantot mājsaimniecībās un tamlīdzīgos apstākļos, piemēram:
 - darbinieku virtuvēs veikalos, birojos un citās darba vidēs;
 - Dzīvojamās ēkās;
 - Viesnīcas viesu vajadzībām un citās dzīvojamās vidēs;
 - B&B tipa apstākļos.
- Tā nav paredzēta rūpnieciskai lietošanai vai laboratorijas darbam.
- Nemēģiniet ieslēgt krāsni, kad tās durtiņas ir atvērtas; pretējā gadījumā jūs varat tikt pakļauts kaitīgam mikroviļņu starojumam. Nedrīkst noņemt vai mainīt drošības slēdžus.
- Mikroviļņu krāsns ir paredzēta ēdienu un dzērienu uzsildīšanai. Pārtikas vai apģērba žāvēšana, kā arī sildīšanas paliktņu, čību, sūkļu, mitra auduma un līdzīgu lietu sildīšana var novest pie savainojumiem, uzliesmošanas vai ugunsgrēka.

1. Svarīgas drošības un vides instrukcijas

- Atstājiet brīvu telpu starp krāsns priekšpusi un durtiņām. Neļaujiet uzkrāties netīrumiem vai tīrīšanas līdzekļu paliekām uz durtiņu virsmas.
- Jebkāda apkope, kas ir saistīta ar mikroviļņu starojuma aizsarga noņemšanu, jāveic pilnvarotām personām/ pakalpojumu sniedzējam. Jebkurš cits risinājums ir bīstams.
- Jūsu produkts ir paredzēts ēdiena pagatavošanai, uzsildīšanai un atkausēšanai mājas apstākļos. To nedrīkst izmantot komerciāliem nolūkiem.
- Jūsu krāsns nav paredzēta dzīvu radību žāvēšanai.
- Nelietojiet ierīci drēbju vai virtuves dvieļu žāvēšanai.
- Neizmantojiet šo ierīci ārā, vannasistabā, mitrā vidē vai apstākļos, kur tā var kļūt mitra.
- Ražotājs neuzņemsies atbildību un nepildīs garantiju par bojājumiem, kas radušies nepareizas vai nepiemērotas lietošanas rezultātā.
- Nekādā gadījumā nemēģiniet izjaukt šo ierīci. Garantijas prasījumi par bojājumiem, kas radušies nepareizas lietošanas rezultātā, netiek apmierināti.
- Lietojiet tikai oriģinālās vai ražotāja ieteiktās rezerves daļas.
- Lietošanas laikā neatstājiet šo ierīci nepieskatītu.
- Izmantojiet ierīci tikai uz stabilas, līdzenas, sausas un neslīdošas virsmas.
- Neizmantojiet ārēju taimeru vai atsevišķu tālvadības sistēmu.
- Pirms pirmās lietošanas notīriet visas ierīces daļas. Detalizētu informāciju skatiet nodaļā "Tīrīšana un apkope".
- Lietojiet ierīci tikai tai šajā rokasgrāmatā aprakstītajam nolūkam.
- Ierīce lietošanas laikā ļoti uzkarst. Uzmanieties, lai nepieskartos uz- karsušajām daļām krāsns iekšienē.

1. Svarīgas drošības un vides instrukcijas

- Nedarbiniet tukšu krāsni.
- Ēdiena trauki var kļūt karsti, sildāmajam ēdienam uz tiem pārnesot siltumu. Lai paņemtu traukus, jums var nākties izmantot virtuves cimds.
- Pārbaudiet, vai trauki ir piemēroti lietošanai mikroviļņu krāsnī.
- Krāsni nedrīkst likt uz plīts virsmas vai citām ierīcēm, kas rada siltumu. Pretējā gadījumā var rasties bojājumi, un garantija tiks anulēta.
- Atverot vākus vai foliju pēc ēdiena pagatavošanas, no trauka var izplūst tvaiks.
- Ierīce un tās pieejamās virsmas lietošanas laikā var kļūt ļoti karstas.
- Durtiņas un ārējās stikla virsmas ierīces lietošanas laikā var kļūt ļoti karstas.
- Pārliedzinieties, vai jūsu elektrības padeve atbilst informācijai, kas sniegta ierīces nominālo parametru plāksnītē.
- Ierīci drīkst atvienot no energoapgādes avota, izvelkot kontaktdakšu no kontaktligzdas.
- Izmantojiet ierīci tikai ar saņemtu kontaktlīdzdu.
- Nekādā gadījumā neizmantojiet ierīci, ja elektrības vads vai pati ierīce ir bojāta.
- Neizmantojiet šo ierīci ar pagarinātāja vadu.
- Nekādā gadījumā nepieskarieties ierīcei vai kontaktdakšai ar mitrām vai slapjām rokām.
- Novietojiet ierīci tā, lai kontaktdakša būtu vienmēr pieejama.
- Lai novērstu strāvas kabeļa bojājumus, nespiediet un nelieciet to, un nerīvējiet to pret asām malām. Pārliedzinieties, ka elektrības vads neatrodas tuvu karstām virsmām vai atklātai liesmai.
- Pārliedzinieties, ka ierīces lietošanas laikā nevar nejauši izraut elektrības vadu vai kāds pār to paklupt.

1. Svarīgas drošības un vides instrukcijas

- Atvienojiet ierīci no kontaktligzdas, kad tā netiek lietota un pirms tīrīšanas.
- Lai ierīces elektrības vadu atvienotu no elektrības padeves, neraujiet to, un nekādā gadījumā netiniet elektrības vadu apkārt ierīcei.
- Nemērciet ierīci, elektrības vadu vai strāvas kontaktdakšu ūdenī vai citos šķidrumos. Neturiet to zem ūdens strūklas.
- Sildot ēdienu plastmasas vai papīra iepakojumā, pieskatiet krāsni, jo pastāv aizdegšanās risks.
- Pirms papīra vai plastmasas maisu, kas ir piemēroti lietošanai mikroviļņu krāsnī, ievietošanas noņemiet stieples un/vai metāla rokturus.
- Ja pamanāt dūmus, izslēdziet ierīci vai atvienojiet to no strāvas, ja tas ir droši, un turiet durtiņas aizvērtas, lai nosmacētu dūmus.
- Neizmantojiet mikroviļņu krāsni kā uzglabāšanas vietu. Kād krāsns netiek lietota, neatstājiet tajā papīra priekšmetus, gatavojamos produktus vai ēdienu.
- Lai novērstu apdegumu risku, barošanas pudelišu un zīdaiņu ēdiena saturu pirms lietošanas vēlams sakratīt vai samaisīt, un arī pārbaudīt to temperatūru.
- Šī ierīce ir 2. grupas B klases RZM iekārta. 2. grupa ietver visas RZM (rūpnieciskās, zinātniskās un medicīniskās) iekārtas, kurās apzināti tiek radīts vai izmantots radio frekvences starojums elektromagnētiskās radiācijas veidā, lai ar to apstrādātu materiālus un izmantotu dzirksteļu erozijas iekārtās.
- B klases iekārtas ir piemērotas izmantošanai mājāsaimniecībā un vidē, kas ir tieši pieslēgta pie zemsprieguma energoapgādes tīkla.
- Krāsnī nedrīkst izmantot cepamo eļļu. Karsta eļļa var sabojāt krāsns sastāvdaļas un materiālus, un pat radīt ādas apdegumus.
- Caurduriet ēdienu ar biezu mizu, piemēram, kartupeļus, kabačus, ābolus un kastaņus.

1. Svarīgas drošības un vides instrukcijas

- Ierīce ir jānovieto ar aizmugurējo pusi pret sienu.
 - Pirms ierīces pārvietošanas nostipriniet rotējošo pamatni, lai novērstu tās bojājumus.
 - Oļas čaumalā un veselas cieti vārītas oļas nedrīkst karsēt mikroviļņu krāsnī, jo tās var uzsprāgt pat pēc sildīšanas beigām.
- BRĪDINĀJUMS:** Ja ir bojātas durvis vai durvju blīves, krāsnī nedrīkst lietot, iekams kompetenta persona nav veikusi remontu.
- BRĪDINĀJUMS:** Personām, kas nav kompetentas apkopes vai remonta veikšanā tostarp mikroviļņu starojuma aizsega noņemšanā, ir bīstami veikt šādas darbības.
- BRĪDINĀJUMS:** Šķidrumu un ēdienu nedrīkst sildīt slēgtos traukos, jo tie var uzsprāgt.
- Krāsns regulāri jātīra un jānoņem visas pārtikas nogulsnes.
 - Virs krāsns virsmas jābūt vismaz 20 cm brīvai telpai.
 - Nepārsniedziet ēdiena gatavošanas laiku, jo tas var izraisīt ugunsgrēku.
 - Ierīces tīrīšanai neizmantojiet ķīmikālijas un tvaika tīrītājus.
 - Bērnu, personu ar fiziskiem, sensoriem vai prāta spēju ierobežojumiem klātbūtnē ierīci ieteicams lietot ļoti piesardzīgi.
 - Šo ierīci var izmantot bērni, kuri ir vismaz 8 gadus veci, un personas, kurām ir ierobežotas fiziskās, maņu un garīgās spējas, vai kurām nav zināšanu un pieredzes, ja tās tiek pieskatītas vai ja šādām personām ir sniegti atbilstoši norādījumi un šīs personas izprot ar izstrādājuma lietošanu saistītos riskus. Bērni nedrīkst ar ierīci rotaļāties.

1. Svarīgas drošības un vides instrukcijas

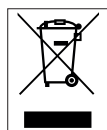
Tīršanas un apkopes procedūras bērni nedrīkst veikt bez pieaugušo uzraudzības.

- **Nosmakšanas risks!** Iepakojuma materiālus glabājiet bērniem nepieejamā vietā.
- Bērniem nevajadzētu atļaut izmantot grilēšanas un kombinētos režīmus bez pieaugušo uzraudzības, jo šajos režīmos rodas ļoti liels karstums.
- Produktu un tā elektrības vadu novietojiet tā, lai tas nebūtu pieejams bērniem, kas jaunāki par 8 gadiem.
- Negatavojiet ēdienu tieši uz stikla paplātes. Pirms ievietošanas cepeškrāsnī ievietojiet ēdienu atbilstošos virtuves traukos / uz tiem.
- Gatavošanas laikā mikroviļņu krāsnī nav atļauts ievietot metāla traukus ar ēdieniem un dzērieniem. Pretējā gadījumā var rasties dzirksteļošana.
- Šis produkts nav paredzēts iebūvēšanai. Neievietojiet

produktu skapī vai kastē, kamēr tas tiek lietots.

1.2 Atbilstība EEIA Direktīvai un atkritumu utilizācija:

Šis produkts atbilst ES EEIA direktīvai (2012/19/ES). Šis produkts ir marķēts ar elektrisko un elektronisko iekārtu atkritumu (EEIA) klasifikācijas simbolu.



Šis simbols norāda, ka šo produktu ekspluatācijas laika beigās nedrīkst utilizēt kopā ar citiem sadzīves atkritumiem. Lietotā ierīce jānogādā oficiālā savākšanas punktā elektrisko un elektronisko ierīču pārstrādei. Lai atrastu šādu punktu, lūdzu, sazinieties ar vietējām iestādēm vai mazumtirgotāju, no kura izstrādājumu iegādājāties. Katrai mājsaimniecībai ir būtiska loma vecu sadzīves iekārtu nodošanā un pārstrādē. Pareiza sadzīves ierīču utilizācija palīdz novērst potenciāli negatīvu ietekmi uz apkārtējo vidi un cilvēku veselību.

1.3 Atbilstība RoHS direktīvai

Produkts, ko jūs iegādājāties, atbilst ES RoHS direktīvai (2011/65/ES). Tas nesatur direktīvā minētos kaitīgos un aizliegtos materiālus.

1.4 Iepakojuma informācija

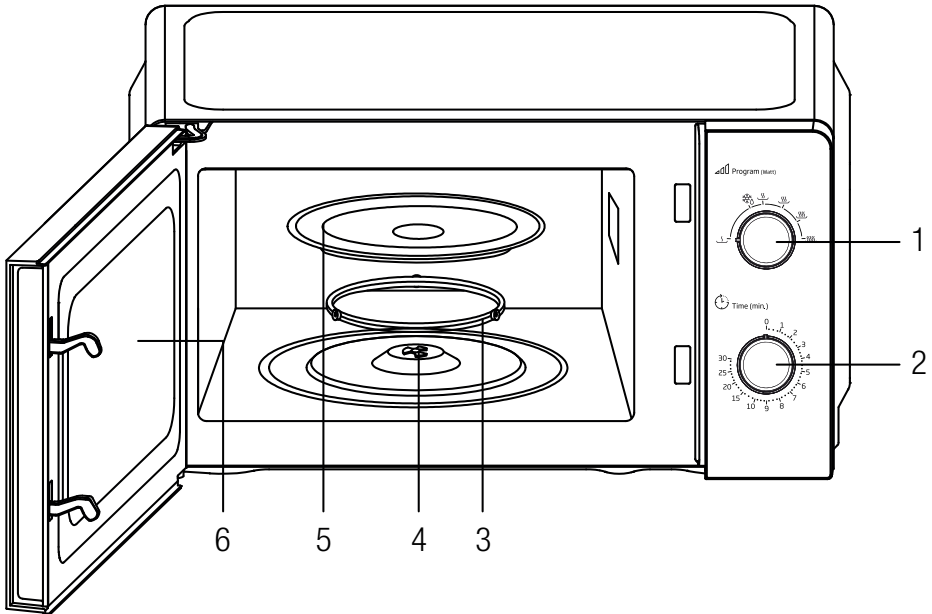


Iepakojuma materiāli ir ražoti no pārstrādātiem materiāliem saskaņā ar mūsu nacionālajām vides regulām. Neizmetiet iepakojuma materiālus

kopā ar sadzīves vai citiem atkritumiem. Nogādājiet tos vietējo iestāžu noteiktajos iepakojuma materiālu savākšanas punktos.

2. Jūsu mikroviļņu krāsns

2.1 Pārskats



Vadība un komponenti

1. Ieslēgšanas poga
2. Taimera kloķis
3. Veltņišu gredzens
4. Vārpsta
5. Stikla pamatne
6. Krāsns logs

2.2 Tehniskie dati

Nominālais spriegums	230-240V~,50Hz
Nominālā ievade	1100 W (mikroviļņu krāsns)
Nominālā izvade	700W
Mikroviļņu frekvence	2450MHz
Mikroviļņu jaudas līmenis	6
Ārējie izmēri (A*P*D) mm	243*446*340 mm
Stikla rotējošais šķīvis	245 mm
Krāsns ietilpība	20 L
Neto svars	10 kg
Krāsa	Balta / Melna / Sudraba

Tehniskās un dizaina modifikācijas tiesības ir aizsargātas.

Uz ierīces redzami marķējumi vai norādītās vērtības dokumentos, kas saņemti kopā ar izstrādājumu, ir vērtības, kas iegūtas laboratorijas apstākļos atbilstoši saistošajiem standartiem. Šīs vērtības var mainīties atkarībā no ierīces lietojuma un vides apstākļiem.

3. Uzstādīšana un pieslēgšana

3.1 Uzstādīšana

1. Pārbaudiet, vai no durvju iekšpuses noņemti visi iepakojuma materiāli.



BRĪDINĀJUMS: Pārbaudiet, vai krāsnij nav bojājumu, piemēram, nepareizi uzstādītas vai saliekas durvis, bojāti durvju blīvējumi un aizvēršanas mehānismi, salauztas vai vaļīgas durvju eņģes un aizbīdņi un iespiedumi krāsns dobumā vai durvīs. Ja konstatējat bojājumus, nedarbiniet krāsni un sazinieties ar kvalificētu servisa personālu.

2. Šī mikroviļņu krāsns jānovieto uz līdzenas, stabilas virsmas, kas spēj noturētu tās un vissmagāko ēdienu, kas tiks pagatavots krāsnī, svaru.
3. Nenovietojiet krāsni vietās, kur rodas karstums vai jebkāds mitrums, kā arī viegli uzliesmojošu materiālu tuvumā.
4. Lai krāsns darbotos pareizi, tai jābūt pietiekamai gaisa plūsmai. Atstājiet 20 cm brīvu vietu virs krāsns, 10 cm aizmugurē un 5 cm abās pusēs. Neaizsedziet un nebloķējiet nevienu ierīces atveri. Neņemiet ierīces kājiņas.
5. Nedarbiniet krāsni, ja stikla paliktnis, rullīšu balsts un vārpsta nav pareizajā stāvoklī.
6. Pārliedziniet, ka strāvas vads nav bojāts un neatrodas zem krāsns vai virs karstas vai asas virsmas.
7. Kontaktligzdai jābūt viegli pieejamai, lai avārijas situācijā ierīci varētu viegli atvienot.
8. Nelietojiet krāsni ārpus telpām.

3.2 Radiotraucējumi

Mikroviļņu krāsns darbība var izraisīt radio, televizora vai līdzīga aprīkojuma darbības traucējumus.

Ja rodas traucējumi, tos var mazināt vai novērst, veicot šādus pasākumus:

1. Notīriet cepeškrāsns durvis un blīvējuma virsmu.

2. Pārvietojiet radio vai televīzijas uztvērēja antenu.
3. Pārvietojiet mikroviļņu krāsni attiecībā pret uztvērēju.
4. Pārvietojiet mikroviļņu krāsni tālāk no uztvērēja.
5. Pievienojiet mikroviļņu krāsni citai kontaktligzdai, lai mikroviļņu krāsns un uztvērējs atrastos dažādās ķēdēs.

3.3 Gatavošanas principi, izmantojot mikroviļņu krāsnī

1. Rūpīgi sakārtojiet ēdienu. Novietojiet biežākās pārtikas vietas tuvāk trauka ārpusē.
2. Uzmaniet gatavošanas laiku. Gatavojiet īsāko norādīto laiku un pēc vajadzības dariet to ilgāk. Pārmērīgi pārgatavots ēdiens var dūmot vai aizdegties.
3. Gatavošanas laikā aplājiņiet pārtiku. Pārklāji novērsīs izšļakstīšanos un palīdz ēdienam gatavoties vienmērīgi.
4. Gatavojot mikroviļņu krāsnī, vienu reizi apgrieziet ēdienu otrādi, lai paātrinātu tādu ēdienu kā vistas gaļas un hamburgeru pagatavošanos. Lielī ēdiena gabali, piemēram, cepeši, jāapgriež vismaz vienu reizi.
5. Gatavošanas procesa vidū pārkārtojiet ēdienus, piemēram, kotletes, gan no vienas puses uz otru, gan no trauka centra uz ārpusi.

3.4 Zemējuma instrukcijas

Šai ierīcei jābūt iezemētai. Šī cepeškrāsns ir aprīkota ar vadu, kurā ir zemējuma vads un zemējuma spraudnis. Tai jābūt pievienotai sienas kontaktligzdai, kas ir pareizi uzstādīta un iezemēta. Elektriskā īssavienojuma gadījumā zemējums samazina elektriskās strāvas trieciena risku, dodot elektriskajai strāvai izejas ceļu. Ieteicams krāsni pievienot atsevišķā elektriskajā ķēdē. Augstsprieguma izmantošana ir bīstama un var izraisīt ugunsgrēku vai citus negadījumus, kas var nodarīt bojājumus krāsnij.

3. Uzstādīšana un pieslēgšana



BRĪDINĀJUMS: Nepareiza zemējuma spraudņa izmantošana var radīt elektriskās strāvas trieciena risku.



Ja jums ir kādi jautājumi par zemējumu vai elektrības jautājumiem, konsultējieties ar kvalificētu elektriķi vai servisa speciālistu.



Ne ražotājs, ne izplatītājs neuzņemas atbildību par krāsns bojājumiem vai miesas bojājumiem, kas radušies elektrības pieslēgšanas procedūru neievērošanas dēļ.

Vadu krāsām ir šādas nozīmes:

Zaļš un Dzeltens = ZEME

Ziļš = NEITRĀLA

Brūns = SLODZE

3.5 Trauku lietošanas rokasgrāmata

1. Mikroviļņi nevar iekļūt metālā. Izmantojiet tikai traukus, kas ir piemēroti lietošanai mikroviļņu krāsnīs. Gatavošanas laikā mikroviļņu krāsnī nav atļauts ievietot metāla traukus ar ēdieniem un dzērieniem. Šī prasība netiek piemērota, ja ražotājs norāda metāla trauku izmēru un formu, kas piemēroti gatavošanai mikroviļņu krāsnī.
2. Mikroviļņi nevar iekļūt metālā, tāpēc nevajadzētu izmantot metāla traukus vai traukus ar metāla apdari.
3. Gatavojot mikroviļņu krāsnī, neizmantojiet pārstrādātus papīra izstrādājumus, jo tajos var būt sīkas metāla daļiņas, kas var izraisīt dzirksteles un/vai aizdegšanos.
4. Ieteicami ir apaļi/ovāli trauki, iepretim kvadrātveida/iegareniem traukiem, jo ēdieni stūros mēdz pārcepties.

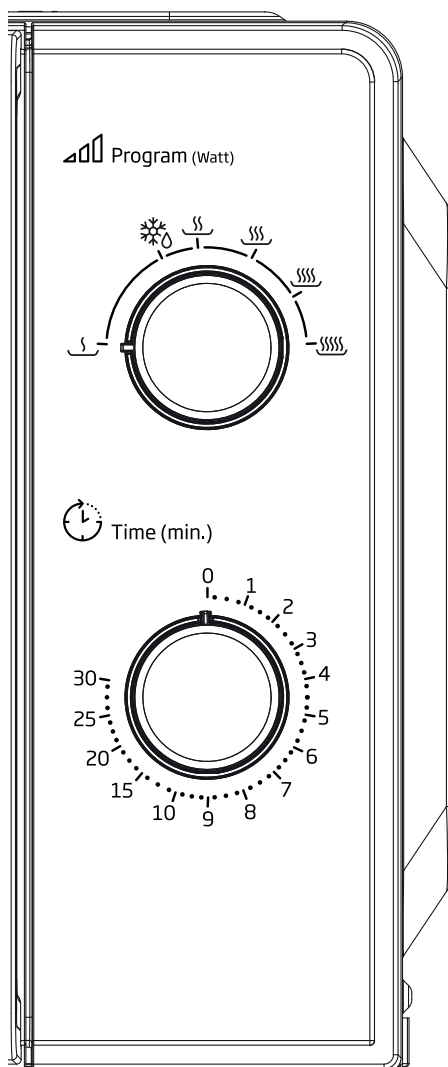
5. Lai novērstu atklāto vietu pārgatavošanos, var izmantot plānas alumīnija folijas sloksnes. Taču esiet piesardzīgs, neizmantojiet pārāk daudz un saglabājiet 2,5 cm attālumu starp foliju un dobumu.

Tālāk sniegtais saraksts ir vispārīgs ceļvedis, kas palīdzēs izvēlēties pareizos piederumus.

Virtuves trauki	Mikroviļņi
Karstumizturīgi stikla trauki	Yes
Stikla trauki, kas nav karstumizturīgi	Nē
Karstumizturīgi keramikas trauki	Yes
Mikroviļņu krāsnij drošie plastmasas trauks	Yes
Papīra dvieļi	Yes
Metāla paplātes	Nē
Metāla statīvi	Nē
Alumīnija folija un folijas konteineri	Nē

4. Darbība

4.1 Vadības panelis



Vadības panelis sastāv no diviem funkciju slēdžiem. Viens ir taimera kloķis, otrs ir ieslēgšanas kloķis.

Ieslēgšanas poga

Izmantojiet šo kloķi, lai izvēlētos gatavošanas jaudas līmeni. Tas ir pirmais solis, lai sāktu gatavošanas procesu.

Taimera kloķis

Piedāvā laika iestatījumus. Pagrieziet kloķi, lai izvēlētos vēlamo gatavošanas laiku līdz 30 minūtēm vienā gatavošanas sesijā.

Gatavošana ar mikroviļņiem

Gatavošanai mikroviļņu krāsnī ir seši jaudas līmeņi, no kuriem izvēlieties vienu, kas ir vispiemērotākais attiecīgā darba veikšanai.

Jaudas līmenis palielinās, griežot kloķi pulksteņrādītāja virzienā. Jaudas līmeņus var raksturot šādi:

	Izejas jauda	Apraksts
1	100%	Augsts
2	88%	Vidēji augsts
3	73%	Vidējs
4	52%	Vidēji zems
5	42%	Atkausēšana
6	20%	Zems

4.2 Darbība

Lai sāktu gatavošanas sesiju,

1. ielieciet ēdienu krāsnī un aizveriet durvītas.
2. Pagrieziet ieslēgšanas pogu, lai izvēlētos jaudas līmeni.
3. Izmantojiet taimera kloķi (2), lai iestatītu gatavošanas laiku.



Tiklīdz taimeris būs pagriezts, krāsns sāks gatavot. Ja vēlaties iestatīt laiku, kas ir mazāks par 2 minūtēm, pagrieziet taimeri pāri 2 minūtēm un pēc tam atgriezieties pie vēlamā laika.



UZMANĪBU: Vienmēr atgrieziet taimeri atpakaļ nulles pozīcijā, ja ēdiens tiek izņemts no krāsns pirms iestatītā laika beigām vai ja krāsns netiek izmantota. Lai apturētu krāsnī gatavošanas laikā, nospiediet durvju atvēršanas pogu vai atveriet durvis aiz roktura.

5. Tīršana un kopšana

5.1 Tīršana un kopšana



BRĪDINĀJUMS: Ierīces tīršanai nekādā gadījumā nelietojiet benzīnu, šķīdinātāju, abrazīvus tīršanas līdzekļus, metāla priekšmetus vai cietas birstes.



BRĪDINĀJUMS: Nekādā gadījumā neiegremdējiet ierīci vai tās spēka kabeli ūdenī vai citā šķīdumā.

1. Pirms tīršanas izslēdziet krāsni un atvienojiet strāvas kontaktdakšu no sienas kontaktligzdas.
2. Pagaidiet līdz ierīce pilnībā atdziest.
3. Uzturiet krāsns iekšpusi tīru. Ja krāsns sienām pielipušas ēdiena atliekas vai izšakstīts šķīdums, noslaukiet tās ar mitru drānu. Ja krāsns ir ļoti netīrs, varat izmantot maigu tīršanas līdzekli. Izvairieties no izsmidzināmu un citu kodīgu tīršanas līdzekļu lietošanas, jo tie var notraipīt, bojāt vai notrulināt durvju virsmu.
4. Ārējā krāsns virsma jātīra ar mitru drānu. Lai novērstu krāsns iekšējo detaļu bojājumus, ventilācijas atverēs nedrīkst iekļūt ūdens.
5. Regulāri noslaukiet durvis un lodziņa abas puses, durvju blīves un blakus esošās virsmas ar mitru drānu, lai noņemtu visas atliekas vai šķakatas. Nelietojiet abrazīvus tīršanas līdzekļus.
6. Neizmantojiet tvaika tīrītāju.
7. Neļaujiet vadības panelim kļūt slapjam. Noīrīti ar mīkstu, mitru drānu. Tīrot vadības paneli, atstājiet cepeškrāsns durvis atvērtas, lai izvairītos no nejaušas cepeškrāsns ieslēgšanās.
8. Ja krāsns durvju iekšpusē vai ap to ārpusi uzkrājas mitrums no tvaika, noslaukiet to ar mitru drānu. Tā var notikt, ja mikroviļņu krāsns tiek darbināta ļoti mitrā vidē. Tas ir normāli.
9. Reizēm stikla paplāte jāizņem un jānotīra. Mazgājiet paplāti siltā ziepjūdenī vai trauku mazgājamā mašīnā.
10. Lai krāsns neradītu trokšņus, veltnīšu gredzenu un krāsns grīdu regulāri jānotīra. Vienkārši noslaukiet krāsns apakšējo virsmu ar maigu mazgāšanas līdzekli. Veltnīšu gredzenu var mazgāt viegli ziepjainā ūdenī vai trauku mazgājamajā mašīnā. Izņemot veltnīšu gredzenu no krāsns iekšpuses apakšējās virsmas, noteikti pēc tam ievietojiet to pareizi atpakaļ.
11. Lai cīnītos ar smakām, pievienojiet vienai glāzei ūdens citrona sulu un mizu dziļā, mikroviļņu krāsniņā piemērotā bļodā un palaidiet mikroviļņu krāsni uz 5 minūtēm. Rūpīgi to izslaukiet un nosusiniet ar sausu drānu.
12. Kad kļūst nepieciešams nomainīt krāsns gaisma, lūdzu, sazinieties ar izplatītāju, lai to izdarītu.
13. Krāsns regulāri jātīra un jānoņem visas pārtikas nogulsnes. Ja krāsns netiek uzturēta tīra, virsmas stāvoklis var pasliktināties, negatīvi ietekmēt ierīces kalpošanas laiku un radīt bīstamas situācijas.
14. Lūdzu, neizmetiet šo ierīci sadzīves atkritumu tvērtņē; tā jānodod attiecīgajā pašvaldību nodrošinātajā utilizācijas centrā.
15. Pirmoreiz izmantojot mikroviļņu krāsni ar grila funkciju, tā var radīt nedaudz dūmu un smaku. Tā ir normāla parādība, jo cepeškrāsns ir izgatavots no tērauda plāksnes, kas pārklāta ar smērēļu, un jaunā cepeškrāsns radīs tvaikus un smaku, kas rodas, sadedzinot smērēļu. Šī parādība izzudīs pēc noteikta lietošanas perioda.

5.2 Uzglabāšana

- Ja ilgāku laiku neplānojat izmantot ierīci, uzglabājiet to rūpīgi.
- Pārbaudiet, vai ierīces vads ir atvienots, tā ir atdzisusi un pilnībā sausa.
- Glabājiet ierīci vēsā un sausā vietā.
- Glabājiet ierīci bērniem nepieejamā vietā.

5. Tīrīšana un kopšana

5.3 Pārvietošana un transportēšana

- Pārvietošanas un transportēšanas laikā turiet iekārtu oriģinālajā iepakojumā. Ierīces iepakojums sargā to no fiziskiem bojājumiem.
- Nelieciet uz ierīces vai tās iepakojuma smagu kravu. Ierīcei tā var rasties bojājumi.
- Ierīces nomešana var padarīt to nelietojamu vai radīt neatgriezeniskus bojājumus.

6. Bojājumu meklēšana

Problēma	Iespējamais risinājums
Ja krāsns nedarbojas	Pārbaudiet, vai cepeškrāsns ir droši pieslēgta elektrībai. Ja nav, izņemiet kontaktdakšu no kontaktligzdas, pagaidiet 10 sekundes un droši pieslēdziet to atpakaļ.
	Pārbaudiet, vai nav izdedzis drošinātājs vai nostrādājis tīkla automātiskais slēdzis. Ja šķiet, ka tie darbojas normāli, pieslēdziet ierīci pie citas kontaktligzdas.
	Pārbaudiet, vai vadības panelis ir pareizi ieprogrammēts un taimeris ir iestatīts.
	Pārbaudiet, vai durvis ir droši aizvērtas, ieslēdzot durvju drošības bloķēšanas sistēmu. Pretējā gadījumā krāsnī neplūdis mikroviļņu enerģija.
Ja neviens no minētajiem risinājumiem neatrisina problēmu, sazinieties ar kvalificētu tehniķi. Nemēģiniet regulēt vai salabot krāsni pašrocīgi.	

Arçelik A.Ş.
Karaağaç Caddesi No: 2-6, 34445,
Sütlüce, İstanbul, Türkiye

www.beko.com