

LV – LIETOŠANAS INSTRUKCIJA

1. REĢISTRĒJIET SAVU IERĪCI

Paldies, ka iegādājāties Barbecook grilu. Mēs ceram, ka tā lietošana jums vēl ilgi sagādās prieku! Optimizējiet savas iespējas, reģistrējot grilu tiešsaistē, un izmantojiet daudzās priekšrocības.

- Jūs saņemsiet piekļuvi pilnai lietošanas instrukcijai tiešsaistē, kurā ietverta detalizēta informācija par ierīci.
- Piedāvājam arī personalizētu pēc pārdošanas servisu, kas sniedz iespēju ātri un ērti atrast un pasūtīt rezerves daļas. Tas ļauj maksimāli izmantot garantijas pakalpojumus.
- Jūs saņemsiet informāciju par produktu atjauninājumiem.
- Kā arī varēsiet uzzināt daudz jaunu padomu un triku.



Lai uzzinātu plašāku informāciju par ierīces reģistrēšanu,

apmeklējiet vietni www.barbecook.com.



Barbecook ievēro jūsu tiesības uz privātumu. Jūsu dati nekad netiks pārdoti, izplatīti vai kopīgoti ar trešajām pusēm.

2. PAR ŠO INSTRUKCIJU

Šī instrukcija sastāv no divām daļām.

1. daļa satur vispārīgas uzstādīšanas, lietošanas, apkopes instrukcijas un garantijas noteikumus.
2. daļa (sākums 85). lapā satur ilustrācijas, detaļu sarakstus, un uzstādīšanas shēmas.



Ja instrukcijā ir attēls, kas atbilst noteiktam instrukcijas norādījumam, šāds norādījums ir apzīmēts ar zīmuļa simbolu.

3. SVARĪGI DROŠĪBAS NORĀDĪJUMI

3.1. Izlasiet un izpildiet šos norādījumus.

Pirms ierīces lietošanas izlasiet instrukcijas.

Vienmēr uzmanīgi sekojiet instrukcijām. Grila uzstādīšana vai lietošana tādā veidā, kas atšķiras no instrukcijā norādītā, var radīt ugunsgrēka un materiālu zaudējumu risku.



Uz bojājumiem, kas radušies instrukcijas neievērošanas rezultātā, (nepareiza uzstādīšana, nepareiza lietošana, nepareiza apkope utt.) nav attiecināma garantija.

3.2. Ievērojiet piesardzību, rīkojoties ar gāzi.

Rīkojoties ar gāzi, drošība ir īstenojama, veicot noteiktus piesardzības pasākumus:

- Gāzes balonus vienmēr jāuzglabā ārpus mājas labi vēdināmā vietā. Pārliecinieties, ka balons nav pakļauts augstai temperatūrai vai tiešiem saules stariem.
- Nekad neglabājiet izlietoto gāzes balonu vai rezerves gāzes balonu grila plauktā.
- Nekad neglabājiet rezerves gāzes balonu grila tuvumā grila lietošanas laikā.
- Pēc lietošanas vienmēr aizveriet gāzes balona gāzes padevi.
- Nekad nesmēķējiet ar gāzi darbināmas ierīces tuvumā tās lietošanas laikā, kā arī tukša vai pilna gāzes flakona tuvumā.



Sajūtot gāzes aromātu, nekavējoties deaktivizējiet gāzes padevi, nodzēsiet jebkuras liesmas un atveriet grila vāku. Ja aromāts joprojām ir jūtams, sazinieties ar gāzes piegādātāju vai ugunsdzēsības dienestu.

3.3. Piemērotas vietas izvēle

Lietojiet grilu tikai ārpus telpām. Ja grilu lietojat iekštelpās vai

arī garāžā, vai zem nojumes, pastāv risks saindēties ar oglekļa monoksīdu.

Izvēloties atrašanās vietu, ņemiet vērā šādus faktorus:

Novietojiet grilu vismaz trīs metru attālumā no ēkas atklātā, labi vēdināmā vietā.

- Pārliecinieties, ka ap degļiem un ventilācijas atverēm vienmēr ir pietiekami daudz vietas netraucētai gaisa plūsmai.
- Nenovietojiet grilu zem konstrukcijām (verandām, nojumēm utt.) vai zem koku lapotnēm.
- Novietojiet grilu uz līdzenas un stabilas virsmas. Nelietojiet grilu uz braucoša transportlīdzekļa (laivām, piekabēm utt.).

3.4. Drošības norādījumi

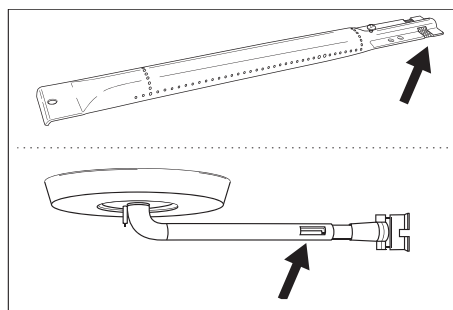
- Izmantojiet tikai ārpus telpām.
- Pirms lietošanas izlasiet norādījumus.
- Lietošanas laikā nepārvietojiet ierīci.
- Lietošanas laikā nekad neatstājiet ierīci bez uzraudzības, it īpaši, ja apkārt ir bērni vai dzīvnieki.
- BRĪDINĀJUMS: Detaļas, kurām var pieskarties, var ievērojami sakarst. Sargājiet grilu no maziem bērniem.
- Ja jums jāpieskaras grila sakarsušajām detaļām (vākam, restēm utt.), izmantojiet atbilstošu aizsargaprīkojumu.
- Lietošanas laikā sargājiet ierīci no viegli uzliesmojošiem materiāliem.
- Lietošanas laikā nenovietojiet viegli uzliesmojošus materiālus, viegli uzliesmojošus šķidrumus un kūstošus priekšmetus grila tuvumā.
- Gāzes grila kurināšanai aizliegts izmantot malku, kokogles, vulkāniskos iežus, kā arī keramikās briķetes.
- Nelietojiet grilu, ja esat alkohola vai narkotiku reibumā.
- Pēc lietošanas aizveriet gāzes flakona gāzes padevi.
- Neveiciet grila pārveidojumus.

4. LIETOTIE TERMINI

Šajā instrukcijas sadaļā ir uzskaitītas dažu mazāk pazīstamu terminu definīcijas. Šie termini tiek izmantoti, apspriežot dažādas tēmas visā instrukcijā.

4.1. Venturi caurules

Venturi caurules ir nelielas caurules, kas piestiprinātas pie degļu ieejas. Venturi cauruļu sānā ir atvere. Tās ir redzamas uz galvenajiem degļiem un uz sānu degļiem:




Gāze caur Venturi caurulēm pieplūst degļiem. Gāzi sajaucas ar gaisu (un līdz ar to arī ar skābekli) caur sānos esošajām atverēm. Tas ir būtiski pareizam sadegšanas procesam degļos: pareiza sadegšana notiek, pastāvot pareizai gāzes/skābekļa attiecībai, kas nodrošina vienmērīgu liesmu.

4.2. Degļu vāki

Degļu vāki ir pārsegi, kas uzstādīti grila degļu augšpusē. Tie pasargā degļus no pilošajiem taukiem, un tiem ir nozīmīga loma grila lietošanā. Nosegtās atveres vāku sānos sadala siltumu virs grila restēm, lai tās ātrāk un vienmērīgāk uzsilst.

4.3. Emalja

Dažas grila detaļas ir pārklātas ar kausētu stiklu, kas ir pazīstams arī kā emalja. Šī emalja pasargā metāla pamatmateriālu no korozijas. Emalja ir augstas kvalitātes materiāls: tā ir izturīga pret koroziju, augstas temperatūras ietekmē tā nesadalās un to ir ļoti viegli uzturēt.

 Tā kā emalja ir mazāk elastīga nekā metāls, uz kura tā tiek uzklāta, no grila var atdalīties emaljas gabali, ja tas tiek lietots neatbilstoši. Lai izvairītos no šīs problēmas, uzstādot emaljētās detaļas, jāievēro piesardzība, un emaljētās detaļas vienmēr jākopj saskaņā ar šajā instrukcijā sniegtajiem norādījumiem.

4.4. Uzliesmojumi

Tvertnē grilēšanas laikā var rasties pēkšņi uzliesmojumi. Parasti tos izraisa tauku vai marinādes pilēšana grila tvertnē.

5. GRILA UZSTĀDĪŠANA


5.1. Drošības norādījumi


- Veicot uzstādīšanu, neveiciet ierīces modifikācijas. Ražotāja iepriekš uzstādītas un/vai aizzīmogotas detaļas nedrīkst pārveidot, jo tas apdraud grila drošu lietošanu.
- Rūpīgi ievērojiet sniegtos uzstādīšanas norādījumus.
- Lietotājs ir atbildīgs par grila pareizu uzstādīšanu. Garantija neattiecas uz bojājumiem, kas radušies nepareizas uzstādīšanas rezultātā.


5.2. Lai uzstādītu grilu:


Jums nepieciešams Phillips skrūvgriezis, skrūvgriezis ar plakanu galvu, un AA baterija (elektriskajai aizdedzināšanas ierīcei). Grils netiek piegādāts kopā ar baterijām.

1. Novietojiet grilu uz līdzenas un stabilas virsmas.
2. Salieciet ierīci, kā attēlots uzstādīšanas shēmās.

 Uzstādīšanas shēmas ir atrodamas šīs instrukcijas otrajā daļā, aiz grila detaļu saraksta (skatīt 87. lapu).

 Uzstādot emaljētās detaļas, ievērojiet piesardzību. Instrumenti un skrūves var sabojāt emalju. Izmantojiet komplektācijā esošās šķiedru blīves, lai aizsargātu emaljētās detaļas skrūvju montāžas vietās.

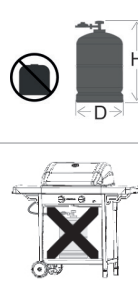

 Istera iepakojumā var būt vairāk skrūvju, nekā nepieciešams, tāpēc pēc uzstādīšanas dažas skrūves var palikt pāri.


 Iepakojumā ir labošanas komplekts ar rezerves daļām (skrūves, bultskrūves, šķiedru blīves utt.), ko varat izmantot pazaudētu vai salūzušu detaļu aizstāšanai.


6. GĀZES PIESLĒGŠANA IERĪCEI

6.1. Kuru gāzes flakonu, šļūteni un regulatoru izvēlēties?


Lai grilam pieslēgtu gāzi, vispirms jāiegādājas gāzes flakons, šļūtene un spiediena regulators. Turpmāk tekstā esošajā tabulā ir norādīts, kurš gāzes balons, šļūtene un regulators jāizmanto. Piemēram, Beļģijā (BE) jāizmanto propāna balons ar šļūteni un 37 mbar regulatoru, vai butāna balons ar šļūteni un 28-30 mbar regulatoru.

Valsts	Gāzes balons, šļūtene, un regulators		
LU - NL - DK - FI - SE - CY - CZ - EE - LT - MT - SK - SI - BG - IS - NO TR - HR - RO - IT - HU - LV	28- 30 mbar	propāns, butāns vai to maisījumi	
	28- 30 mbar	butāns	
BE - FR - IT - LU - IE - GR - PT - ES - CY - CZ - LT - SK - CH - SI - LV	37 mbar	propāns	

 Ierīce ir paredzēta lietošanai kopā ar no 4,5 līdz 15 kg butāna vai propāna baloniem un aprīkota ar atbilstošu reduktora vārstu. Mēs iesakām kopā ar grilu lietot propānu. Propāns nodrošina augstas kvalitātes sadegšanas procesu un ir mazāk jutīgs pret salu. Gāzes balona augstums nedrīkst pārsniegt 70 cm, neatkarīgi no balona platuma vai diametra (D).

 Izmēri jāiegādājat spiediena regulatoru un gāzes balonu kopā.

Ne visi regulatori ir piemēroti visiem gāzes baloniem.

 Izmantojiet tikai gāzes šļūteni un regulatoru ar homologāciju atbilstoši lietošanas valstij.

6.2. Drošības norādījumi

- Nekad nepievienojiet gāzes šļūteni tieši grilam. Vienmēr vispirms uz gāzes balona uzstādi spiediena regulatoru.
- Nekad nemitējat iepriekš uzstādītas vai slēgtas detaļas gāzes balonā, šļūtenē vai spiediena regulatorā.
- Uzstādi šļūteni pēc iespējas tālāk garumā (maks. 1,5 m), lai tā nepieskartos zemei.
 - Nekad nedeformējiet un nelieciet/netiniet gāzes šļūteni. Pārlicinieties, ka šļūtene nav ne izstiepta, ne savīta. Pārlicinieties, ka šļūtene nepieskaras detaļām, kas varētu sakarst.
 - Ja šļūtene ir bojāta vai tai ir plīsuma pazīmes, tā ir jānomaina atbilstoši valstī spēkā esošajiem, piemērojamiem noteikumiem.
- Gāzes balonam vienmēr jābūt novietotam vertikāli.
- Veicot gāzes savienojumu pārveidojumus, pārbaudiet, vai nav gāzes noplūdes. Skatīt "7.5. Gāzes noplūdes pārbaude".

6.3. Pievienojiet šļūteni grilam

Francija:

Grilu var izmantot ar divu veidu gāzes šļūtenēm.


- Gāzes šļūtene, kas jāpiestiprina pie grila un spiediena regulatora šļūtenes galiem, ir nostiprināma ar šļūtenes skavām (saskaņā ar XP D 36-110). Ieteicamais garums 1,25 m
- Gāzes šļūtenes (saskaņā ar XP D 36-112), kas aprīkota ar uzgriezni G 1/2 tiešai savienošanai ar grilu un uzgriezni M20 x 1,5 m tiešai savienošanai ar spiediena regulatoru, ieteicamais garums ir 1,25 m.

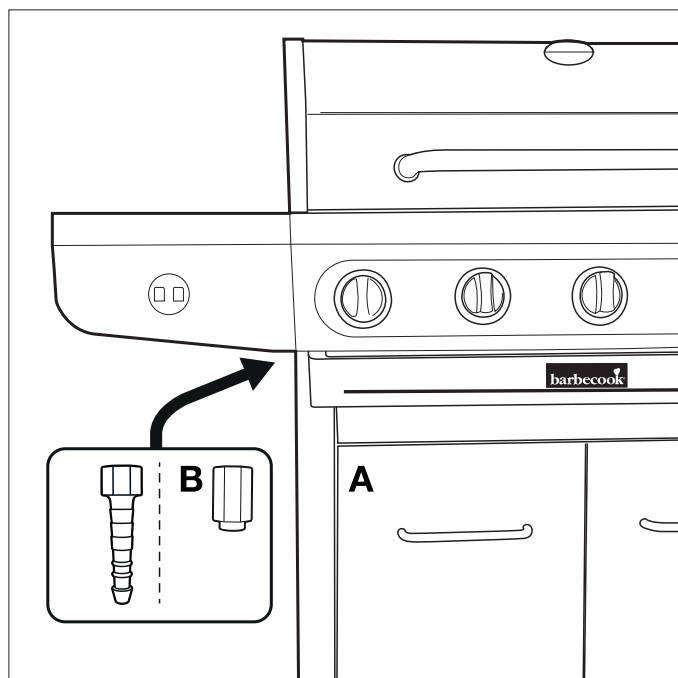
Citas valstis:

Ieteicams izmantot elastīgu šļūteni, kas piemērota butāna vai propāna gāzei. Šļūtene nedrīkst būt garāka par 1,50 m. Lai varētu savienot gāzes šļūteni ar grilu, piestipriniet

savienojumu pie grila gāzes caurules.
Grils tiek piegādāts ar diviem dažādiem savienojumiem, kas paredzēti lietošanai dažādās valstīs.

Valsts	Savienojumi
BE, CH, CZ, DK, ES, FI, GB, IE, IT, PT, SI	Savienojums A
FR	Savienojums B

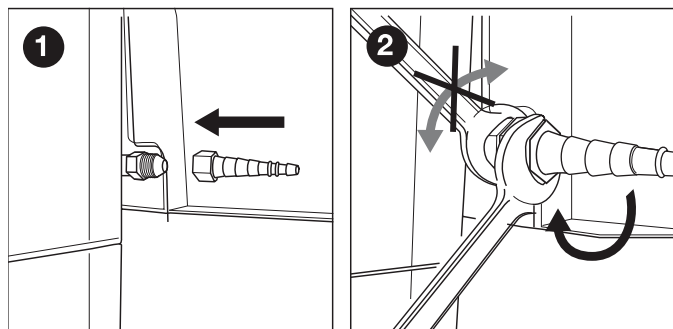
 Ja jūsu valsts tabulā nav norādīta, izvēlieties savienojumu, kas atbilst jūsu valstī piemērotajiem standartiem grila lietošanai.



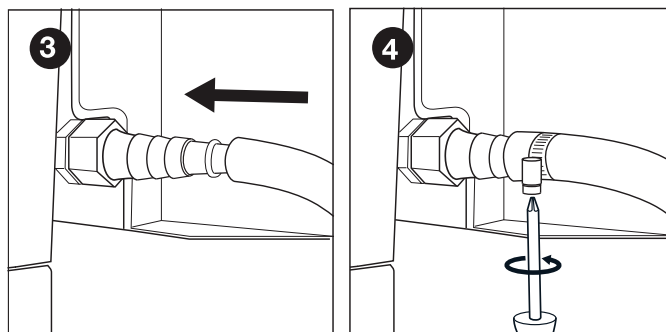
6.3.1. Savienojums A

Jums ir nepieciešama 19 mm uzgriežņa atslēga un Phillips skrūvgriezis.

1. Uzskrūvējiet savienojumu uz grila gāzes caurules (A) un pievelciet to ar 19 mm uzgriežņatslēgu (B).



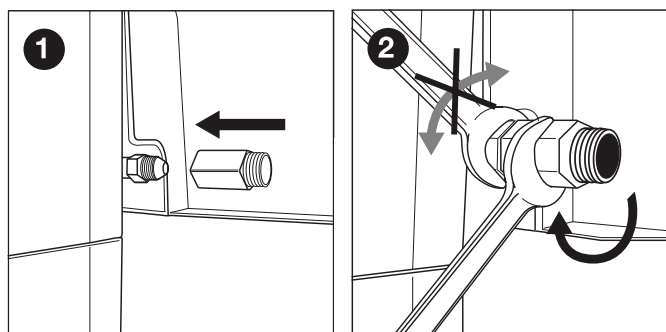
2. Pabīdīet šļūteni pāri savienojumam (C) un pievelciet stiprinājuma gredzenu ar Phillips skrūvgriezi (D).
PADOMS: uzklājiet savienojumam nelielu daudzumu trauku mazgāšanas līdzekļa un uzkaršējiet gāzes šļūtenes galu ar matu žāvētāju tā, lai tas vienmērīgi pārsildētu pār savienojumu.



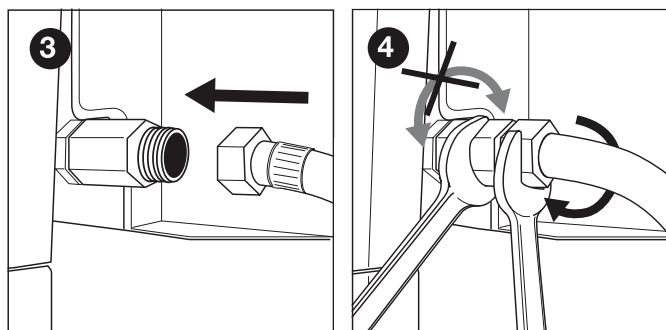
6.3.2. Savienojums B

Jums nepieciešama 22 mm uzgriežņu atslēga un regulējama uzgriežņu atslēga.

1. Uzskrūvējiet savienojumu uz grila gāzes caurules (A) un pievelciet to ar 19 mm uzgriežņatslēgu (B).



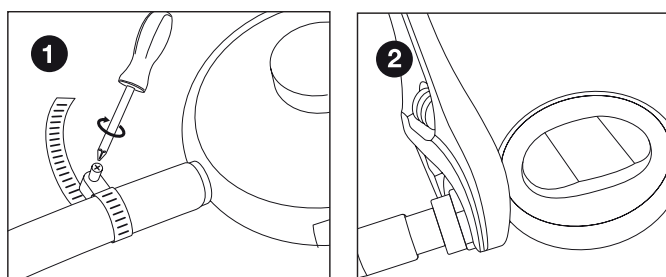
2. Uzskrūvējiet gāzes šļūteni uz savienojuma (C) un nostipriniet to ar divām uzgriežņatslēgām. Satveriet savienojumu stingri ar vienu 22 mm uzgriežņu atslēgu un pievelciet šļūteni ar regulējamu uzgriežņu atslēgu.



6.4. Savienojiet šļūteni un gāzes balonu ar regulatoru.

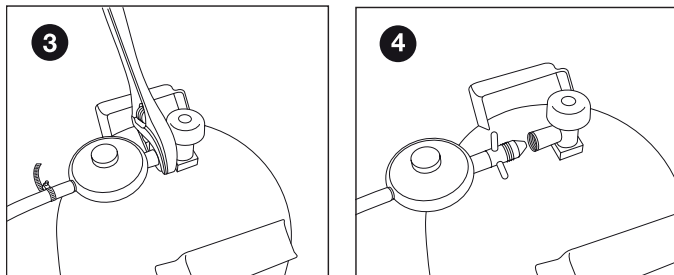
Jums būs nepieciešams Phillips skrūvgriezis un/vai regulējama uzgriežņatslēga atkarībā no izmantotā regulatora veida.

1. Pievienojiet šļūteni spiediena regulatoram. Rīkojieties šādi:
 - Ja šļūtene ir aprīkota ar fiksācijas gredzenu, pārbīdīet šļūteni pār regulatoru un pievelciet stiprinājuma gredzenu ar Phillip skrūvgriezi (A).
 - Ja šļūtene ir aprīkota ar uzgriezni, uzskrūvējiet šļūteni regulatoram un pievelciet uzgriezni ar regulējamu uzgriežņatslēgu (B).




2. Pievienojiet spiediena regulatoru gāzes balonam. Rīkojieties šādi:

- Ja regulators ir aprīkots ar uzgriezni, pieskrūvējiet regulatoru pie gāzes balona pulksteņrādītāja kustības virzienā un pievelciet uzgriezni ar regulējamu uzgriežņatslēgu (C).




- Ja regulatoram ir vītne, uzskrūvējiet regulatoru uz gāzes balona pretēji pulksteņrādītāja kustības virzienam (D).

 Izmantojiet tikai tādus regulatorus, kas atbilst EN 16129 standartam.

6.5. Gāzes balona maiņa

1. Aizveriet gāzes padevi un visas vadības pogas iestatiet pozīcijā "OFF".
2. Atvienojiet tukšo gāzes balonu un pievienojiet pilnu gāzes balonu.
3. Pārbaudiet vai no gāzes balona, šļūtenes un visiem gāzes savienojumiem nenotiek noplūde. Skatīt sadaļu "7. Gāzes noplūdes pārbaude".


 Ņemiet vērā, ka gāzes balona maiņa vienmēr jāveic drošā attālumā no aizdegšanās avotiem.

7. GĀZES NOPLŪDES PĀRBAUDE

7.1. Kāpēc jāveic gāzes noplūdes pārbaude?

Propāns un butāns ir smagāks par gaisu. Tas nozīmē, ka šīs gāzes, izplūstot no ierīces, saglabājas ierīces apkārtnē. Dienās bez vēja noplūdusi gāze var uzkrāties ierīcē un tās tuvumā un pēc tam aizdegties un eksplodēt.

7.2. Kad pārbaudīt gāzes noplūdi?

- Pirms pirmās lietošanas reizes vai pēc ilgāka perioda, kad grils nav ticis izmatots.
 -  Pārbaudiet, vai nav gāzes noplūdes, ja grilu ir uzstādījis piegādātājs.
- Gāzes pārbaude jāveic pēc katras gāzes sistēmas detaļas maiņas.
- Vismaz reizi gadā un ideālā gadījumā sezonas sākumā.

7.3. Drošības norādījumi

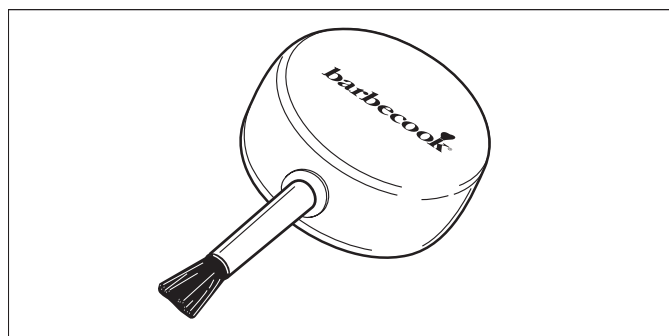
- Novietojiet grilu ārā labi vēdināmā vietā. Pārliecinieties, vai grila tuvumā nav liesmu vai siltuma avotu.
- Nekad neizmantojiet šķiltavas vai sērkokļus, lai pārbaudītu gāzes noplūdi.
- Pārbaudot gāzes noplūdi, nesmēķējiet un neaizdedziniet degļus.

7.4. Kādi materiāli ir nepieciešami?

Lai pārbaudītu gāzes noplūdi, jums ir nepieciešami šādi materiāli:

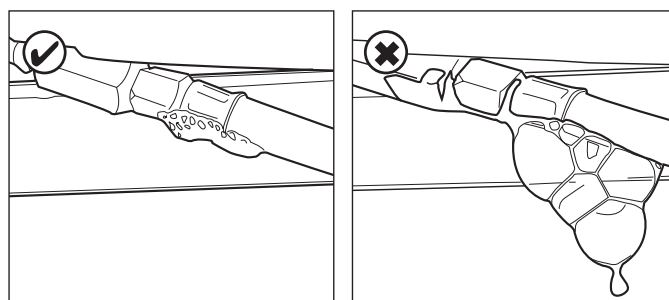
- Testa šķidrums. Jūs varat izmantot lietošanai gatavu noplūžu aerosolu vai ūdens (50%) un trauku mazgāšanas līdzekļa (50%) maisījumu.
- Noplūdes pārbaudes rīks tiek piegādāts kopā ar ierīci.

Šis rīks jāizmanto testa šķidruma iesūkņēšanai un uzklāšanai uz pārbaudāmajām gāzes detaļām vai gāzes savienojumiem.



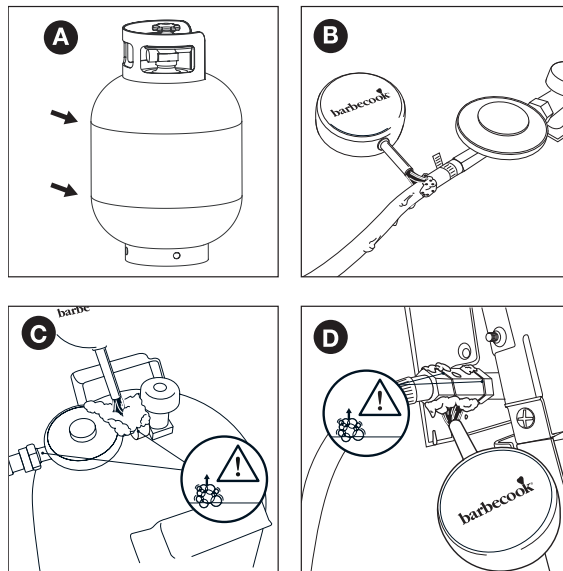
7.5. Veiciet gāzes noplūdes pārbaudi


Jūs varat pārbaudīt gāzes noplūdi, uzklājot testa šķidrumu visām gāzes detaļām un gāzes savienojumiem. Ja uz konkrētās daļas vai savienojuma veidojas lieli burbuļi, pastāv gāzes noplūde.



Lai pārbaudītu gāzes noplūdi, rīkojieties šādi:

1. Novietojiet ierīci ārpus telpām.
2. Sagatavojiet noplūdes pārbaudes rīku un testa šķidrumu (noplūdes aerosolu vai ūdens/trauku līdzekļa maisījumu).
3. Atveriet vāku un iestatiet visas vadības pogas pozīcijā "OFF".
4. Nedaudz atveriet gāzes padevi. Lai to izdarītu, pagrieziet gāzes padeves vārstu tikai vienreiz.
5. Ar noplūdes pārbaudes rīku iesūciet nelielu daudzumu testa šķidruma un uzklājiet to zonā, kuru vēlaties pārbaudīt. Ir jāpārbauda šādas detaļas:
 - Metinātās šuves uz gāzes balona (A)
 - Šļūtene (B)
 - Savienojumi starp gāzes balonu un spiediena regulatoru un starp spiediena regulatoru un šļūteni (C)
 - Savienojums starp šļūteni un ierīci (D)




 Jūsu ierīces spiediena regulators un savienojums var atšķirties no attēlos sniegtajiem piemēriem.

6. Rīkojieties šādi:

- Ja konstatējat noplūdi, ievērojiet sadaļā "7.6. Gāzes noplūdes gadījumā" norādīto.
- Ja noplūde netiek konstatēta, aizveriet gāzes padevi, rūpīgi noskalojiet visas detaļas ar ūdeni un atbilstoši tās nosusiniet.

7.6. Gāzes noplūdes gadījumā

1. Aizveriet gāzes padevi un rīkojieties šādi:
 - Ja kādā no savienojumiem konstatēta noplūde, cieši pievelciet attiecīgo savienojumu.
 - Ja atklāta noplūde no gāzes balona vai šļūtenes, nomainiet gāzes balonu vai šļūteni.
2. Vēlreiz pārbaudiet savienojumu vai detaļu, kurā tika konstatēta noplūde.
3. Ja noplūde nav novēršama, jums jāsaazinās ar Barbecue izplatītāju. Jūs nedrīkstat sākt lietot grilu, kamēr nav novērsta noplūde.

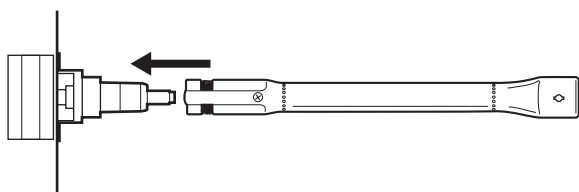
 Skatiet vietni www.barbecue.com vai tuvumā pieejamo Barbecue izplatītāju sarakstu.


8. GRILA SAGATAVOŠANA LIETOŠANAI

8.1. Pirms katras lietošanas reizes

Lietojot ierīci, jums jāpārlicinās, ka:

- Ierīce ir uzstādīta piemērotā vietā. Skatīt sadaļu "3.3. Piemērotas vietas izvēle".
- Šļūtene nedrīkst pieskarties zemei, kā arī nonākt saskarē ar karstām virsmām vai pilošiem taukiem.
- Grila tvertnei jābūt tīrai. Iesakām iztīrīt tvertni pēc katras lietošanas reizes. Skatīt sadaļu "11.2. Tvertnes tīrīšana".
- Uz degļiem un Venturi caurulēm nedrīkst atrasties kukaiņu ligzdas vai zirnekļu tīkli. Skatīt sadaļu "11.3. Degļu un Venturi cauruļu tīrīšana".
- Degļi ir pareizi uzstādīti. Venturi caurulēm jāatrodas virs gāzes vārstu atverēm.




 Lai pārlicinātos par gāzes savienojumu pareizību, pirms katras lietošanas reizes pārbaudiet, vai grilā nav gāzes noplūžu. Skatīt sadaļu "7. Gāzes noplūdes pārbaude".

8.2. Pirms pirmās lietošanas reizes (vai pēc ilgāka perioda, kad grils nav ticis izmatots)

Ja grilu lietojat pirmo reizi vai pēc ilgāka uzglabāšanas laika, jāveic dažas papildu pārbaudes:

- Pārlicinieties, ka esat izlasījis visus šajā instrukcijā sniegtos norādījumus, tos sapratis un pārbaudījis (tikai pirms pirmās lietošanas reizes).
- Pārbaudiet, vai grilā nav gāzes noplūdes. Skatīt sadaļu "7. Gāzes noplūdes pārbaude".

 Pārbaudiet, vai nav gāzes noplūdes, ja grilu ir uzstādījis piegādātājs.

- Notīriet degļus un Venturi caurules (tikai pēc ilgāka uzglabāšanas perioda). Skatīt sadaļu "11.3. Degļu un Venturi cauruļu tīrīšana".
- Pirms ēdiena ievietošanas grilā, ļaujiet tam "izkarst" (tikai pirms pirmās lietošanas reizes). Skatīt sadaļu "8.3. Grila izkarsēšana".


8.3. Grila izkarsēšana

Grila izkarsēšana pirms pirmās lietošanas reizes palīdz likvidēt jebkādu ražošanā izmatoto smērvielu paliekas.

Rīkojieties šādi:

1. Aizdedziniet galvenos degļus un iestatiet vadības pogas pozīcijā "HIGH". Skatiet sadaļu "9.2. Galveno degļu aizdedzināšana".
2. Aizveriet vāku un ļaujiet grilam izkarst 15 minūtes. Šajā laikā vēl nelieciet ēdienu uz restēm.
3. Pēc 15 minūtēm atveriet vāku un ļaujiet grilam karsēties vēl piecas minūtes (regulēšanas pogām joprojām jābūt iestatītām pozīcijā "HIGH").
4. Pēc šīm piecām minūtēm grils ir gatavs lietošanai, un jūs varat novietot ēdienu uz restēm.

9. DEGĻU AIZDEDZINĀŠANA

 Lai aizdedzinātu degļus ar elektrisko aizdedzināšanas ierīci, tajā jāievieto AA baterija. Ierīce netiek piegādāta kopā ar bateriju. Aizdedzināšanas ierīces bateriju nodalījums ir atrodams ierīces vadības panelī.


9.1. Drošības norādījumi

- Pirms grila aizdedzināšanas veiciet visas pārbaudes kā norādīts sadaļā "8. Grila sagatavošana lietošanai".
- Katru reizi aizdedzinot degli, pārlicinieties, ka vāks ir atvērts.
- Aizdedzinot degli, nekad neliecieties tieši tam pāri.

9.2. Galveno degļu aizdedzināšana

9.2.1. Aizdedzināšanas ierīces izmantošana

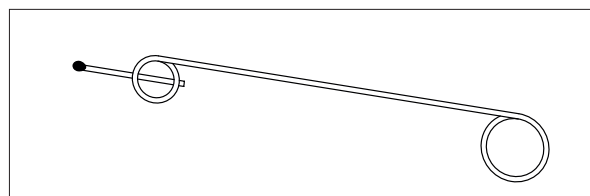
1. Atveriet vāku un iestatiet galveno degļu vadības pogas pozīcijā "OFF".
2. Ja neviens cits deglis vēl nav aizdedzināts, pēc gāzes padeves aktivizēšanas nogaidiet desmit sekundes, līdz gāzes plūsma stabilizējas.
3. Nospiediet degļa vadības pogu un iestatiet to pozīcijā "HIGH". Iebūvētā aizdedzināšanas ierīce radīs dzirksteles, kas aizdedzinās degli.

 Vispirms aizdedziniet vienu galveno degli. Nekad neaizdedziniet visus galvenos degļus vienlaicīgi.

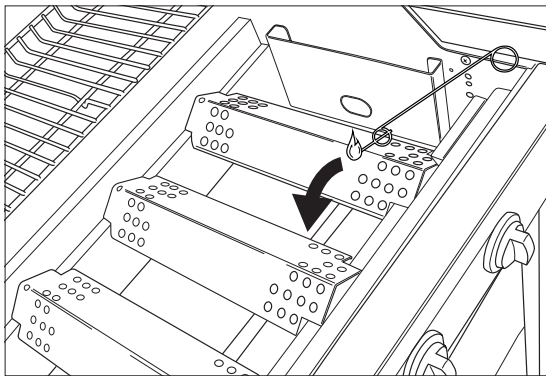
4. Ja pēc trim mēģinājumiem deglis neaizdegas, iestatiet degļa vadības pogu pozīcijā "OFF", aizveriet gāzes padevi un nogaidiet piecas minūtes, kamēr tiek izvadīts uzkrātais gāzes daudzums.
5. Mēģiniet degli aizdedzināt atkārtoti. Ja tas joprojām neaizdegas, mēģiniet aizdedzināt degli ar sērķociņu vai meklējiet informāciju sadaļā "14. Problēmu novēršana", lai noteiktu problēmas cēloni.

9.2.2. Sērķociņa izmantošana

1. Ievietojiet sērķociņu sērķociņa turētājā.



2. Atveriet vāku un iestatiet galveno degļu vadības pogas pozīcijā "OFF".
3. Ja neviens cits deglis vēl nav aizdedzināts, pēc gāzes padeves aktivizēšanas nogaidiet desmit sekundes, līdz gāzes plūsma stabilizējas.
4. Uzšķīliet sērķociņu un turiet to aptuveni 13 mm attālumā no degļa.



5. Iestatiet viena degļa vadības pogu pozīcijā "HIGH".

⚠ Vispirms aizdedziniet vienu galveno degli. Nekad neaizdedziniet visus galvenos degļus vienlaicīgi.

- Ja pēc piecām sekundēm deglis neaizdegas, iestatiet degļa vadības pogu pozīcijā "OFF", aizveriet gāzes padevi un nogaidiet piecas minūtes, kamēr tiek izvadīts uzkrātais gāzes daudzums.
- Mēģiniet degli aizdedzināt atkārtoti. Ja tas problēmu neatrisina, meklējiet informāciju sadaļā "14. Problēmu novēršana", lai noteiktu problēmas cēloni.
- Ja viens deglis ir aizdedzies, jūs varat aizdedzināt pārējos degļus, attiecīgās vadības pogas iestatot pozīcijā "HIGH".

9.3. Sānu degļa aizdedzināšana

⚠ Uz sānu degļa paredzēts novietot tikai pannas, kuru maksimālais svars ir 9 kg, bet maksimālais diametrs – 220 mm.

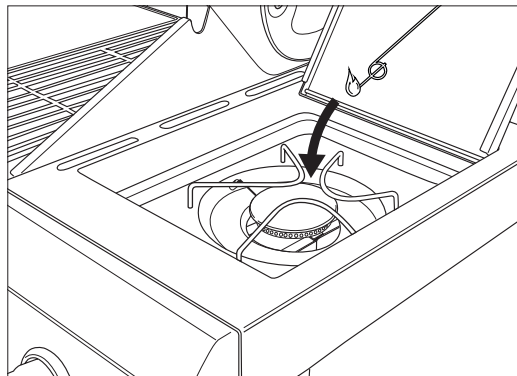
⚠ Sānu degļa vākam sānu degļa lietošanas laikā jāpaliek atvērtam.

9.3.1. Aizdedzināšanas ierīces izmantošana

- Atveriet vāku un iestatiet sānu degļa vadības pogu pozīcijā "OFF".
- Ja neviens cits deglis vēl nav aizdedzināts, pēc gāzes padeves aktivizēšanas nogaidiet desmit sekundes, līdz gāzes plūsma stabilizējas.
- Nospiediet degļa vadības pogu un iestatiet to pozīcijā "HIGH". Iebūvētā aizdedzināšanas ierīce radīs dzirksteles, kas aizdedzinās sānu degli.
- Ja pēc trim mēģinājumiem deglis neaizdegas, iestatiet degļa vadības pogu pozīcijā "OFF", aizveriet gāzes padevi un nogaidiet piecas minūtes, kamēr tiek izvadīts uzkrātais gāzes daudzums.
- Mēģiniet degli aizdedzināt atkārtoti. Ja tas joprojām neaizdegas, mēģiniet aizdedzināt degli ar sērskociņu vai meklējiet informāciju sadaļā "14. Problēmu novēršana", lai noteiktu problēmas cēloni.

9.2.2. Sērskociņa izmantošana

- Ievietojiet sērskociņu sērskociņa turētājā.
- Atveriet vāku un iestatiet sānu degļa vadības pogu pozīcijā "OFF".
- Ja neviens cits deglis vēl nav aizdedzināts, pēc gāzes padeves aktivizēšanas nogaidiet desmit sekundes, līdz gāzes plūsma stabilizējas.
- Uzšķīliet sērskociņu un turiet to aptuveni 13 mm attālumā no degļa.



5. Iestatiet sānu degļa vadības pogu pozīcijā "HIGH".

- Ja pēc piecām sekundēm sānu deglis neaizdegas, iestatiet degļa vadības pogu pozīcijā "OFF", aizveriet gāzes padevi un nogaidiet piecas minūtes, kamēr tiek izvadīts uzkrātais gāzes daudzums.
- Mēģiniet sānu degli aizdedzināt atkārtoti. Ja tas problēmu neatrisina, meklējiet informāciju sadaļā "14. Problēmu novēršana", lai noteiktu problēmas cēloni.

9.4. Degļu izslēgšana

Ja degļi kādu laiku netiks izmantoti, tie ir jāizslēdz. Rīkojieties šādi:

- Aizveriet gāzes padevi.
- Iestatiet degļu vadības pogas pozīcijā "OFF".

💡 Aizverot gāzes padevi, iespējams vispirms pārliecināties, ka grilā vairs nav gāzes.

9.5. Atkārtota degļu aizdedzināšana

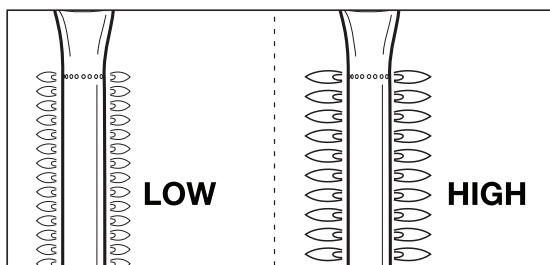
Ja deglis nodziest, rīkojieties šādi:

- Atveriet vāku un aizveriet gāzes padevi.
- Iestatiet visas regulēšanas pogas pozīcijā "OFF" un nogaidiet piecas minūtes, kamēr tiek izvadīts uzkrātais gāzes daudzums.
- Atkārtoti aizdedziniet degli (degļus).

9.6. Liesmu pārbaude

Ikreiz, kad aizdedzināt degli, jums jāpārbauda no tā plūstošās liesmas. Ideālā liesma ir gandrīz zila un nedaudz iedzeltena augšpusē. Dzelteni liesmas uzplaisnījumi ir normāla parādība, kas neliecina par bīstamību. Liesmu problēmu gadījumā īstenojiet kādu no šiem pasākumiem, lai problēmu novērstu:

Liesmas ir...	Rīkojieties šādi:
Nelielas un pilnībā dzeltenas	<ol style="list-style-type: none"> Nekavējoties aizveriet gāzes padevi un visas vadības pogas iestatiet pozīcijā "OFF". Skatiet informāciju sadaļā "14. Problēmu novēršana", lai noteiktu problēmas cēloni. Venturi caurules, visticamāk, ir bloķētas.
Augstāk par tvertni	<ol style="list-style-type: none"> Nekavējoties aizveriet gāzes padevi un visas vadības pogas iestatiet pozīcijā "OFF". Uzgaidiet piecas minūtes, kamēr tiek izvadīts uzkrātais gāzes daudzums. Atkārtoti aizdedziniet degli (degļus). Ja tas problēmu neatrisina, meklējiet informāciju sadaļā "14. Problēmu novēršana", lai noteiktu problēmas cēloni.



10. NODERĪGI PADOMI UN VILTĪBAS

10.1. Grila iepriekšēja uzkaršēšana

Grila iepriekšēja uzkaršēšana nodrošina, ka restes ir pietiekami karstas, lai uz tām novietotu ēdiena. Rīkojieties šādi:

1. Aizdedziniet degli (degļus) un iestatiet regulēšanas pogu (pogas) pozīcijā "HIGH".
2. Aizveriet vāku un ļaujiet grilam uzkarst 15 minūtes.
3. Pēc desmit minūtēm atveriet vāku un novietojiet ēdiena uz restēm.
4. Ja vēlaties izmantot zemākas temperatūras režīmu, iestatiet vadības pogu (pogas) mazākas temperatūras režīmā.

10.2. Ēdiena pielipšanas novēršana

Lai ēdiens nepieliptu pie restēm:

- Pirms ēdiena novietošanas uz restēm, ar otas palīdzību iesmērējiet to ar eļļu. Varat ieeļļot arī restes.
- Grilu iepriekš uzkaršējiet. Jo karstākas ir cepšanas restes, kad uz tām liekat ēdiena, jo mazāka ir iespēja, ka ēdiens pie tām pielips.
- Neapgrīziet ēdiena pārāk ātri. Vispirms ļaujiet tam kārtīgi sakarst.

10.3. Tiešās un netiešās grilēšanas metode

Jūs varat izmantot tiešo vai netiešo grilēšanas metodi atkarībā no ēdiena veida, kādu vēlaties pagatavot, un vēlamās ēdiena pagatavošanas metodes:

Metode	Apraksts	Lietojums
Tiešā metode	Novietojiet ēdiena tieši virs aizdedzinātā degļa un, regulējot degļa vadības pogu, izvēlieties augstas temperatūras režīmu un atstājiet atvērtu vāku.	Gaļa un dārzeņi Apgrauzdēšana
Netiešā metode	Novietojiet ēdiena blakus aizdedzinātam deglim, regulējot vadības pogu, iestatiet vidēju/zemu temperatūras režīmu un aizveriet vāku.	Apgrauzdēšana Turpmāka gaļas gatavošana

- ⚠ Ja grilējat ar aizvērtu vāku, jums jāuzrauga uz vāka esošais termometrs, lai nodrošinātu, ka grils pārāk nesakarst. Skatīt sadaļu "10.5. Temperatūras pārbaude".

10.4. Grilēšana ar aizvērtu vāku

- Grilēšanai ar aizvērtu vāku ir vairākas priekšrocības.
- Grila temperatūra būs augstāka un saglabāsies vienmērīgāka.
 - Ēdiena būs iespējams pagatavot ātrāk, un tās būs sulīgāks.
 - Būs mazāk uzliesmojumu, un arī gāzes patēriņš būs mazāks.

- ⚠ Ja grilējat ar aizvērtu vāku, jums jāuzrauga uz vāka esošais termometrs, lai nodrošinātu, ka grils pārāk nesakarst. Skatīt sadaļu "10.5. Temperatūras pārbaude".

10.5. Temperatūras pārbaude

Grils ir aprīkots ar jaudīgiem degļiem, kas nozīmē, ka jūs varēsiet grilu ātri uzsildīt un uzturēt nemainīgu temperatūru. Taču, ja grilējat ar aizvērtu vāku, jāraugās, lai grils pārāk nesakarstu.

Jums regulāri jāpārbauda uz vāka esošais termometrs un jāņem vērā šādi norādījumi:

- Normāla darbības temperatūra ir aptuveni 210°C. Ja temperatūra ir augstāka, pastāv no ēdiena iztecējušo tauku aizdegšanās risks.
- Temperatūra nedrīkst pārsniegt 300°C ilgāk par piecām minūtēm. Ja tā notiek, pastāv risks, ka grils var tikt bojāts un deformēties.

- ⚠ Ja grils pārmērīgi sakarst, atdzesējiet to, atverot vāku un izvēloties zemāku degļu temperatūras režīmu.

10.6. Karsēšanas zonu izmantošana

Kad visi degļi ir aizdedzināti, pateicoties degļu vākiem, siltums pēc iespējas vienmērīgāk tiek izplatīts grilā. Kaut arī karsēšana notiek pēc iespējas vienmērīgāk, noteiktas zonas sakarst vairāk nekā citas. Perfekta grilēšanas rezultāta iegūšanai varat atbilstoši izmantot dažādās karsēšanas zonas:

Zona	Silts	Izmantošana
Paredzēts	Silts	Ilgāk gatavojamiem ēdieniem (garšņi, zivis utt.)
Vidējs	Siltāks	Ilgāk gatavojumu ēdiena pagatavošanai (desas, vistas gaļa utt.)
Aizmugure	Vissiltākais	Gaļas un dārzeņu apgrauzdēšana

- i Karsēšanas zonas varat izveidot arī eksperimentējot ar degļu jaudu. Piemēram, jūs varat iestatīt degli zemākas temperatūras režīmā un izmantot zonu virs degļa ēdieniem, kas jāgatavo ilgāk.

10.7. Uzliesmojumu novēršana

Grilējot var rasties pēkšņas liesmas.

Tā ir normāla parādība. Tomēr, ja liesmošana ir pārmērīga, grila tvertnes temperatūra var ievērojami paaugstināties un tajā satecējušie tauki var aizdegties.

Liesmu novēršana:

- Pārbaudiet, vai tvertne pirms grilēšanas ir iztīrīta. Iesakām iztīrīt tvertni pēc katras lietošanas reizes. Skatīt sadaļu "11.2. Tvertnes tīrīšana".
- Pārbaudiet, vai tauku novadīšanas atvere nav nosprostota un/vai tauku savākšanas atvilkne un galva nav pilna.
- Grilējot, nogrieziet liekos taukus no gaļas, aizveriet vāku un iestatiet degļus vidējas līdz zemas temperatūras režīmā.

11. GRILA APKOPE



11.1. Grila tīrīšana

Mēs iesakām restes notīrīt pēc katras lietošanas reizes ar Barbecue piederumu.

- 💡 Restes varat notīrīt arī ar saudzīgu tīrīšanas līdzekli vai nātrija bikarbonātu. Lietošana Nekad nelietojiet krāsns tīrīšanas līdzekļus.

11.2. Tvertnes tīrīšana

Pēc katras lietošanas reizes iesakām tvertni iztīrīt ar Barbecue piederumu, metāla sūkli un abrazīvu tīrīšanas līdzekli. Izmantojiet tos tāpat kā restēm.

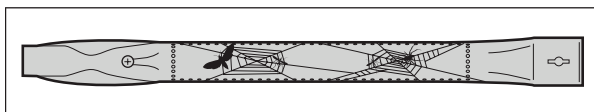
-  Neizmantojiet nekādus asus priekšmetus un uzmanieties no atsišanās pret cietām virsmām.
-  Izvairieties no saskares ar aukstiem šķidrumiem, kamēr grils vēl ir sakarsis.


11.3. Degļu un Venturi cauruļu tīrīšana

11.3.1. Kāpēc jātīra degļi un Venturi caurules?

Zirnekļi un kukaiņi var uz degļiem un Venturi caurulēm vīt tīklus un būvēt ligzdas, tādējādi bloķējot gāzes padevi no degļiem. Sekas:

- Degļi nav aizdedzināmi. Ja degļus izdosies aizdedzināt, no tiem plūds tikai dūmi un dzeltenas liesmas.
- Gāze var aizdegties ārpus Venturi caurulēm vadības pogu līmenī. Šīs liesmas ir uzliesmojumi un var izraisīt nopietnus ievainojumus un materiālus zaudējumus.



-  Ja bojājumi radušies bloķētu degļu un Venturi cauruļu rezultātā, šādi bojājumi ir uzskatāmi par slikti veiktu apkopi un uz tiem neattiecas garantija.

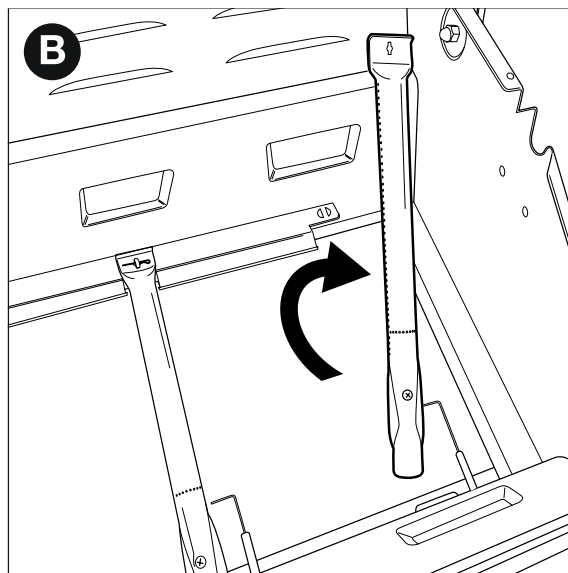
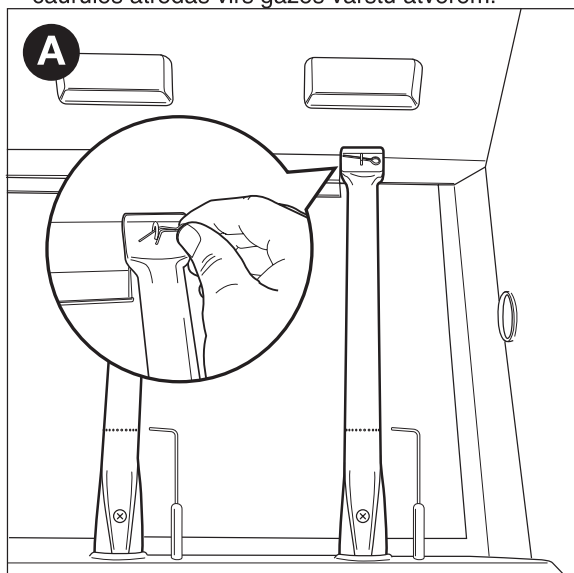
11.3.2. Kad tīrīt degļus un Venturi caurules?

Grila degļu un Venturi cauruļu tīrīšanu veiciet šādi:

- Pirms pirmās lietošanas reizes vai pēc ilgāka grila uzglabāšanas perioda.
- Vismaz divas reizes gadā, vienu reizi sezonas sākumā.

Skatīt sadaļu “11.3. Degļu un Venturi cauruļu tīrīšana”.


1. Noņemiet degļus no grila, kā parādīts attēlos. Ja pamanāt, ka deglis ir bojāts, tas ir jānomaina.
2. Iztīriet degļus un Venturi caurules ar mazu, paštaisītu cauruļu tīrīšanas ierīci (atvērtu saspraudi, pīpju tīrīšanas kociņu utt.).
3. Ievietojiet degļus atpakaļ grilā. Pārliecinieties, ka Venturi caurules atrodas virs gāzes vārstu atverēm.




11.4. Emaljas, nerūsējošā tērauda un pulverkrāsas pārklājuma detaļu uzturēšana

Grils satur emaljētas, nerūsējošā tērauda, hromēta pārklājuma un ar pulverkrāsu pārklātas detaļas. Katra materiāla apkope jāveic atšķirīgi:

Materiāls	Materiāla apkope
Emalja	<ul style="list-style-type: none"> • Neizmantojiet nekādus asus priekšmetus un uzmanieties no atsišanās pret cietām virsmām. • Izvairieties no saskares ar aukstiem šķidrumiem, kamēr grils vēl ir sakarsis. • Atļauts izmantot metāla sūkļus un abrazīvus tīrīšanas līdzekļus.
Nerūsējošais tērauds un hroms	<ul style="list-style-type: none"> • Nelietojiet agresīvus, abrazīvus vai metāla tīrīšanas līdzekļus. • Izmantojiet saudzīgus tīrīšanas līdzekļus un ļaujiet tiem noteiktu laiku iedarboties uz tērauda materiālu. • Izmantojiet mīkstu sūkli vai auduma drānu. • Pēc tīrīšanas rūpīgi noskalojiet ierīci un pirms noglabāšanas ļaujiet tam pilnībā nožūt.
Ar pulverkrāsas pārklājumu	<ul style="list-style-type: none"> • Nelietojiet asus priekšmetus. Izmantojiet saudzīgus tīrīšanas līdzekļus un mīkstu sūkli vai auduma drānu. • Pēc tīrīšanas rūpīgi noskalojiet ierīci un pirms noglabāšanas ļaujiet tam pilnībā nožūt.

-  Lai novērstu rūsas veidošanos uz nerūsējošā tērauda detaļām, stingri ieteicams izvairīties no saskares ar hloru, sāli un dzelzi.

-  Bojājumi, kas rodas šo instrukciju neievērošanas rezultātā, tiek uzskatīti par neatbilstoši veiktu apkopi un uz tiem nav attiecināma garantija.

Grila ierīču saraksts atrodams grila detaļu saraksta attēlā (instrukcijas otrajā daļā). Šajā sarakstā ir simbols, kas apzīmē katras daļas materiālu, lai jūs varētu pārbaudīt, kā attiecīgo detaļu ieteicams tīrīt. Detaļu saraksta ir izmantoti šādi simboli:

Simbols	Materiāls
●	Emalja
■	Nerūsējošais tērauds
★	Ar pulverkrāsas pārklājumu

11.5. Grila uzglabāšana

Ja grilu kādu laiku neplānojat izmantot, novietojiet to sausā vietā.

Pirms grila uzglabāšanas:

- Atvienojiet gāzes balonu. Nekad neglabājiet grilu iekšstelpās (pat ne garāžā vai zem nojumes), kamēr no tā nav atvienots gāzes balons.
- Notīriet degļus un restes, noslaukiet tos ar eļļu un ietiniet papīrā.
- Izņemiet AA bateriju no aizdedzināšanas ierīces.
- Uzlieciet grilam Barbecue pārvalku. Reģistrējiet ierīci www.barbecue.com, lai uzzinātu, kāds pārvalks nepieciešams jūsu ierīcei.

11.6. Gāzes balonu glabāšana

Šie norādījumi attiecas gan uz tukšiem, gan pilniem gāzes baloniem.

- Gāzes balonus vienmēr jāuzglabā ārpus mājas labi vēdināmā vietā. Pārlicinieties, ka balons nav pakļauts augstai temperatūrai vai tiešiem saules stariem.
- Nekad neglabājiet gāzes balonu vietās, kur tas var pārmērīgi sakarst (piemēram, automašīnā, laivā utt.).
- Nekad neglabājiet izlietoto gāzes balonu vai rezerves gāzes balonu grila plauktā.
- Nekad neglabājiet rezerves gāzes balonu grila tuvumā grila lietošanas laikā.
- Gāzes baloni vienmēr jāuzglabā bērniem nepieejamā vietā.
- Gāzes baloni vienmēr jāglabā un jātransportē vertikālā pozīcijā.

11.7. Rezerves daļu pasūtīšana

Detaļas, kuras ir pakļautas uguns vai spēcīga karstuma ietekmei, ar laiku ir jāmaina.

Kā pasūtīt rezerves daļas:

1. Šīs instrukcijas otrajā daļā un vietnē www.barbecue.com atrodams visu atsaucē numuru saraksts zem detaļu saraksta.



Ja esat reģistrējies grilu tiešsaistē, automātiski parādīsies atbilstošs saraksts.

2. Pasūtīt rezerves daļu pie sava tirdzniecības pārstāvja. Jūs varat pasūtīt garantijas detaļas, kā arī citas detaļas.

12. GARANTĪJA

12.1. Garantija attiecas uz:

Jūsu ierīcei ir ierobežota piecu gadu garantija.

Šī garantija attiecas uz visiem ražošanas defektiem, ja:

- izmantojat, uzstādāt un veicat grila apkopi atbilstoši

šīs instrukcijas norādījumiem; Bojājumi, kas radušies nepareizas lietošanas, nepareizas uzstādīšanas vai nepareizas apkopes rezultātā, nav uzskatāmi par ražošanas defektiem.

- ja varat uzrādīt kvīti, pirkuma datumu un ierīces unikālo sērijas numuru. Šis sērijas numurs sastāv no 16 cipariem. Šis numurs ir pieejams:
 - Šajā instrukcijā.
 - Uz jūsu ierīces iepakojuma.
 - Uz modeļa marķējuma gāzes grila iekšpusē.
- Garantija attiecas tikai uz bojātu detaļu remontu vai nomaiņu.
- Piecu gadu garantija bojājumiem, kas radušies degšanas rezultātā, un rūsas bojājumiem, kas radušies šādām daļām:
 - tvertnei;
 - vākam;
 - degļiem;
 - emaljētajiem čuguna režģiem.
- 2 gadu garantija tiek piemērota visām pārējām detaļām.

Garantija attiecas tikai uz personisku lietošanu.

Barbecue kvalitātes nodaļa apstiprina detaļu bojājumus, kā arī to, ka tās bojātas normālas lietošanas, pareizas uzstādīšanas un pareizas apkopes apstākļos.

Ja kāds no šiem nosacījumiem nav izpildīts, garantija nav piemērojama. Garantija ir attiecināma tikai uz bojātu detaļu remontu vai nomaiņu.

12.2. Garantija neattiecas uz:

Garantija nav attiecināma uz šādiem bojājumiem un defektiem:

- Tādu detaļu normāls nodilums (rūsa, deformācija, krāsas izmaiņas utt.), kuras ir tieši pakļautas ugunij vai intensīvam karstumam. Šīs detaļas laiku pa laikam ir jāmaina.
- Vizuālas atšķirības, kas raksturīgas ražošanas procesam (krāsas izmaiņas, minimāla deformācija un emaljas krāsas atšķirības). Šādas atšķirības nav uzskatāmas par ražošanas defektiem.
- Jebkādi bojājumi, kas radušies nepietiekamas apkopes, nepareizas uzglabāšanas, nepareizas uzstādīšanas vai iepriekš montētu detaļu pārveidojumu rezultātā.
- Jebkādi bojājumi, kas radušies grila nepareizas lietošanas rezultātā (grila lietošana, neievērojot šajā instrukcijā sniegtos norādījumus, izmantošana komerciāliem nolūkiem utt.).
- Jebkādi izrietošie bojājumi, ko izraisījusi neuzmanīga vai neatbilstoša grila lietošana.
- Rūsa vai krāsas izmaiņas ārēju faktoru, agresīvu tīrīšanas līdzekļu lietošanas, hlorā iedarbības rezultātā utt. Šādi bojājumi nav uzskatāmi par ražošanas defektu.

13. TEHNISKIE DATI

13.1. Modeļa marķējums

Modeļa marķējums ietver visu ierīces tehnisko informāciju. Šis numurs ir pieejams:

- Šīs instrukcijas otrajā daļā.
- Gāzes grila iekšpusē.

13.2. Izplūdes diametrs

- Galvenais deglis: 0,98 mm
- Sānu deglis: 0,85 mm

14. PROBLĒMU NOVĒRŠANA

Problēma	Iespējamie cēloņi	Risinājumi
Nepietiekams siltums	<ul style="list-style-type: none"> Gāzes padeve nav aktivizēta Venturi caurules neatrodas virs gāzes vārstu atverēm Degļa atveres ir bloķētas Gāzes balons ir (gandrīz) tukšs Spiediena regulators nav pareizi pievienots balonam un/vai šļūtenei 	<ul style="list-style-type: none"> Atveriet gāzes padevi Novietojiet Venturi caurules virs gāzes vārstu atverēm Notīriet degļa atveres vai nomainiet degļus Nomainiet gāzes balonu Atkārtoti pievienojiet spiediena regulatoru balonam un/vai šļūtenei
Pārāk augsta temperatūra un/vai uzliesmojumi	<ul style="list-style-type: none"> Ēdiens ir pārāk taukains Tauku novadīšanas atveres ir bloķētas, tvertne un/vai uz degļiem ir uzkrājušies tauki Temperatūra ir pārāk augsta 	<ul style="list-style-type: none"> Nogrieziet liekos taukus vai izvēlieties zemākas degļu temperatūras režīmu Notīriet tauku novadīšanas atveri, tvertni un degļus Izvēlieties zemākas degļu temperatūras režīmu un/vai netiešās grilēšanas metodi
Problēma	Iespējamie cēloņi	Risinājumi
Siltums netiek vienmērīgi izdalīts grīlā	<ul style="list-style-type: none"> Noteikta temperatūras atšķirība ir normāla parādība, skatīt informāciju sadaļā "1.7. Siltuma efektīva izmantošana" un "10.6. Siltuma zonu izmantošana". Iespējamie ievērojamas temperatūras atšķirības cēloņi: Grīls nav iepriekš uzkaršēts 	<ul style="list-style-type: none"> Uzkaršējiet grīlu pirms ēdiena gatavošanas
Dzeltenas liesmas	<ul style="list-style-type: none"> Degļi vai Venturi caurules ir bloķētas Uz degļiem uzkrājušies sāls Grīls tiek kurināts ar butānu 	<ul style="list-style-type: none"> Notīriet degļus un Venturi caurules Notīriet degļus Pievienojiet grīlu propānam un izmantojiet atbilstošu spiediena regulatoru
Neregulāra liesma	<ul style="list-style-type: none"> Deglis ir bloķēts, caurs vai sarūsējis 	<ul style="list-style-type: none"> Notīriet vai nomainiet degli
Uzliesmojumi (liesmas plūst ārpus Venturi caurulēm/pie regulēšanas pogām)	<ul style="list-style-type: none"> Degļi vai Venturi caurules ir bloķētas 	<ul style="list-style-type: none"> Aizveriet gāzes padevi un iestatiet degļus pozīcijā "OFF". Ļaujiet grīlam atdzist. Notīriet degļus un Venturi caurules.
Liesmas ceļas augstāk par tvertnes malu	<ul style="list-style-type: none"> Vējš Gāzes balons ir (gandrīz) tukšs Tvertne un/vai uz degļiem ir uzkrājušies tauki 	<ul style="list-style-type: none"> Pagrieziet grīla aizmuguri pret vēju Nomainiet gāzes balonu Iztīriet tvertni un notīriet degļus
Spiediena regulatora skaņas signāls	<ul style="list-style-type: none"> Silti laikapstākļi Jauns (pilns) gāzes balons 	<ul style="list-style-type: none"> Nav bīstamības vai bojājumu; automātiski apstājas pēc neilga laika perioda.
Deglis svilpo, kad tā regulēšanas poga iestatīta pozīcijā "LOW"	<ul style="list-style-type: none"> Gāzes izplūde, Venturi caurule un/vai deglis ir netīri 	<ul style="list-style-type: none"> Notīriet gāzes izplūdi, Venturi cauruli un degli
Degli nav iespējams aizdedzināt (gan ar aizdedzināšanas ierīci, gan ar sērkokciņu)	<ul style="list-style-type: none"> Bloķēts deglis vai Venturi caurule Nav gāzes padeves 	<ul style="list-style-type: none"> Notīriet degli un Venturi cauruli Atveriet gāzes padevi un nospiediet spiediena regulatora drošības pogu (nav pieejama visiem regulatoriem)
Degli nav iespējams aizdedzināt ar aizdedzināšanas ierīci	<ul style="list-style-type: none"> Ierīcē nav ievietota baterija vai tā ir ievietota nepareizi Vidējais deglis neaizdegas pirmais Aizdedzināšanas ierīce nav pareizi pievienota Bojāts elektrods Nepareizs zemējums Bojāta aizdedzināšanas ierīce 	<ul style="list-style-type: none"> Atkārtoti ievietojiet/ievietojiet bateriju, ievērojot pareizu polaritāti Vispirms aizdedziniet vidējo degli Pārbaudiet visus aizdedzināšanas ierīces savienojumus un izveidojiet savienojumu atkārtoti Nomainiet elektrodu Pārbaudiet elektrodus, degļus un aizdedzināšanas ierīci un salieciet to no jauna Nomainiet aizdedzināšanas ierīci
Nospiežot aizdedzināšanas ierīci, nerodas dzirksteles vai skaņa	<ul style="list-style-type: none"> Ierīcē nav ievietota baterija vai tā ir ievietota nepareizi Baterija ir tukša Aizdedzināšanas ierīces poga nav pareizi uzstādīta Bojāts dzirksteļu ģenerators 	<ul style="list-style-type: none"> Atkārtoti ievietojiet/ievietojiet bateriju, ievērojot pareizu polaritāti Nomainiet bateriju Atkārtoti ievietojiet aizdedzināšanas ierīces pogu Nomainiet dzirksteļu ģeneratoru
Nospiežot aizdedzināšanas ierīci, rodas tikai skaņa (bet nav dzirksteļu)	<ul style="list-style-type: none"> Nepareizs zemējums Deglis un elektrods ir pārāk tālu viens no otra 	<ul style="list-style-type: none"> Atkārtoti savienojiet dzirksteļu ģeneratoru un elektrodus Nedaudz salieciet elektrodu, lai to pietuvinātu deglim
Dzirksteles ir redzamas, bet tās nesasniedz degļus	<ul style="list-style-type: none"> Bojāts vadu savienojums 	<ul style="list-style-type: none"> Nomainiet vadu savienojumu
Dzirksteles ir redzamas, bet ne uz visiem elektrodiem un/vai nav pietiekami spēcīgas	<ul style="list-style-type: none"> Nepareizs zemējums Baterija ir (gandrīz) tukša Mitri vai bojāti elektроди 	<ul style="list-style-type: none"> Atkārtoti savienojiet dzirksteļu ģeneratoru un elektrodus Nomainiet bateriju Nosusiniet elektrodus ar papīra dvieli vai nomainiet elektrodus