

K 4 WCM K 4 WCM Premium



Deutsch	7
English	12
Français	17
Italiano	22
Nederlands	27
Español	32
Português	37
Dansk	42
Norsk	47
Svenska	52
Suomi	57
Ελληνικά	61
Türkçe	67
Русский	72
Magyar	77
Čeština	83
Slovenščina	87
Polski	92
Românește	97
Slovenčina	103
Hrvatski	107
Srpski	112
Български	117
Eesti	123
Latviešu	128
Lietuviškai	133
Українська	138
Қазақша	143

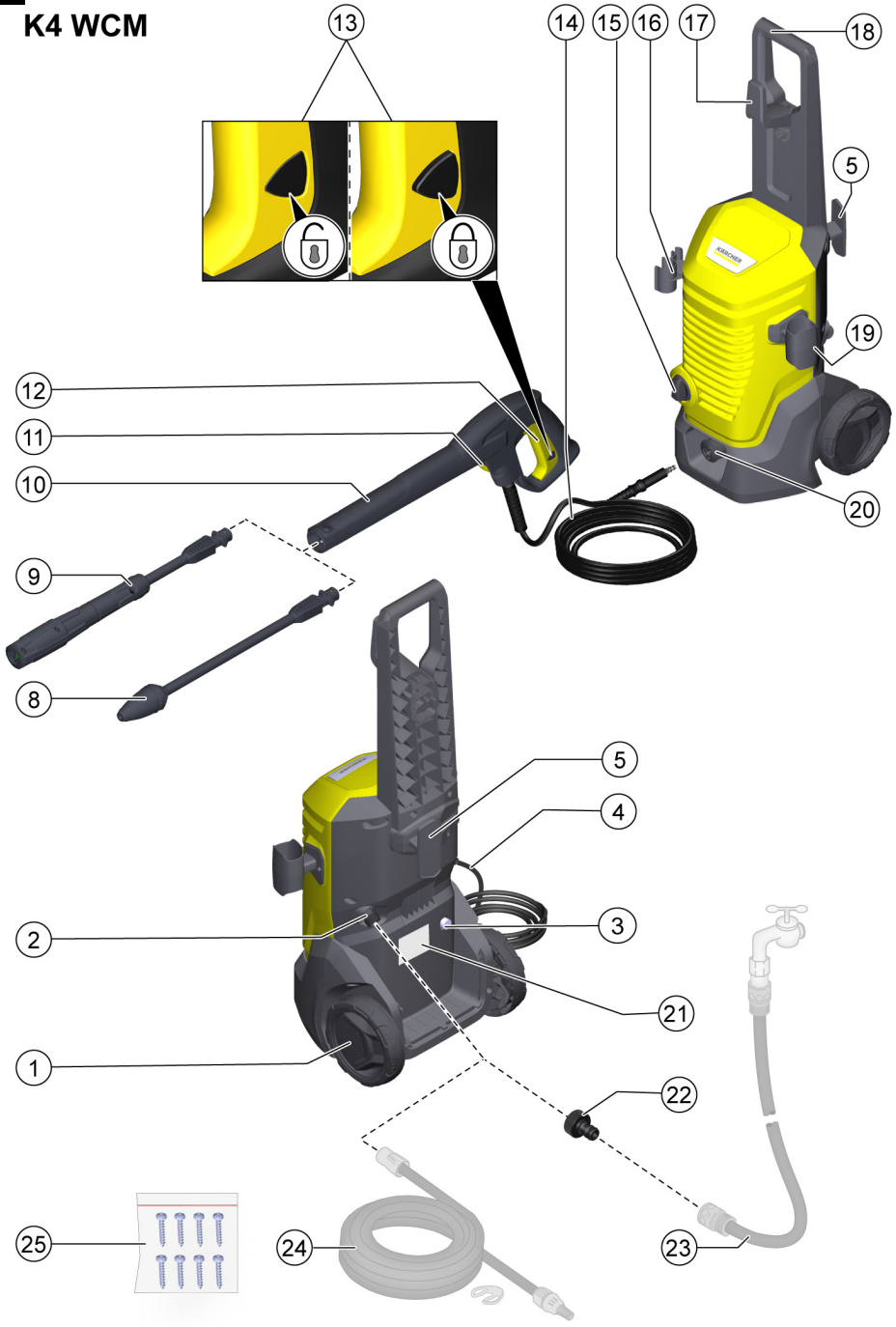


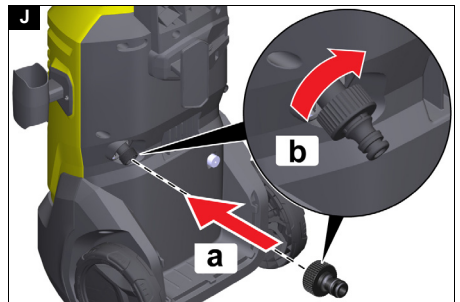
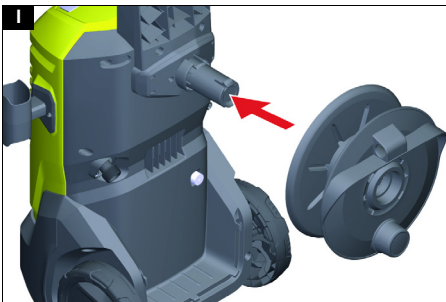
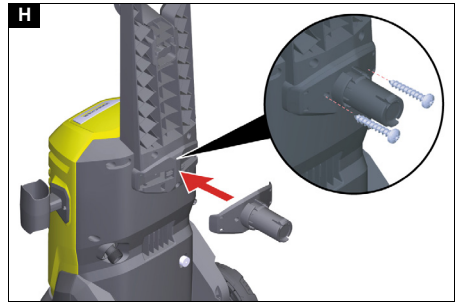
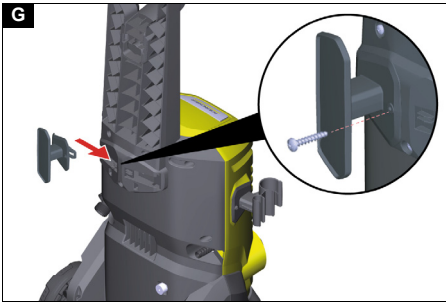
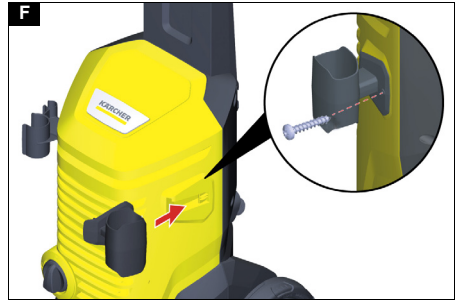
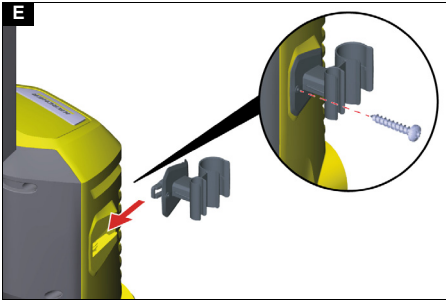
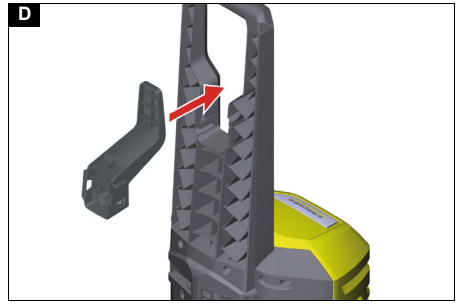
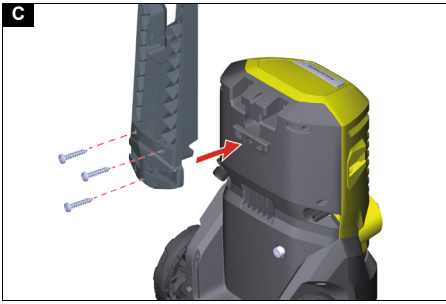
Register
your product

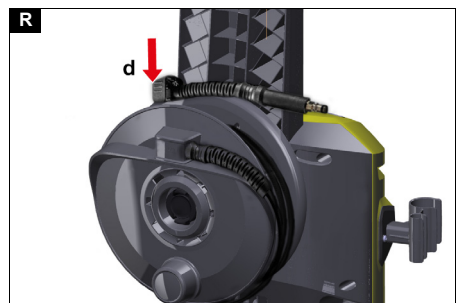
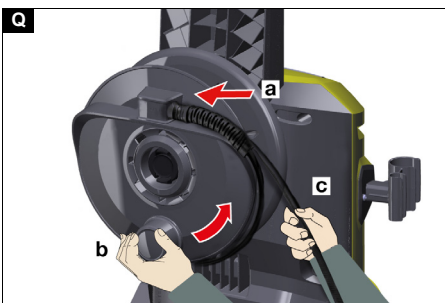
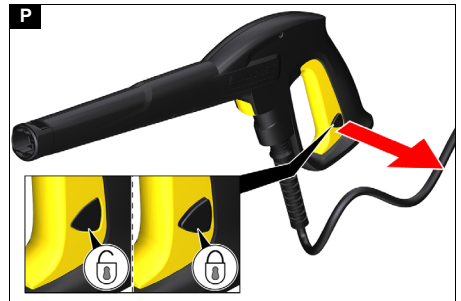
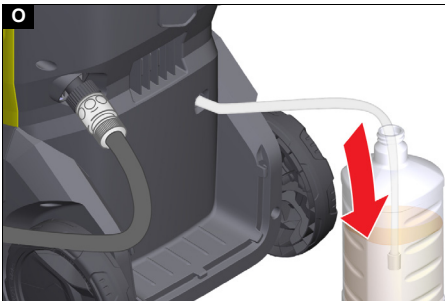
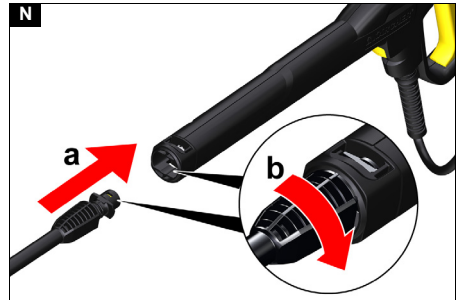
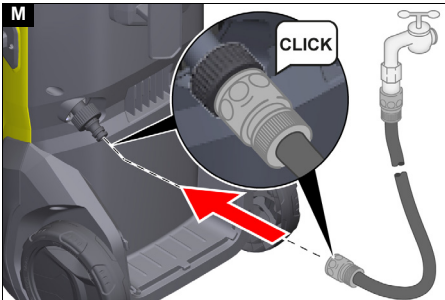
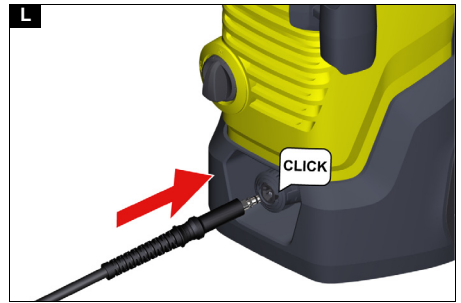
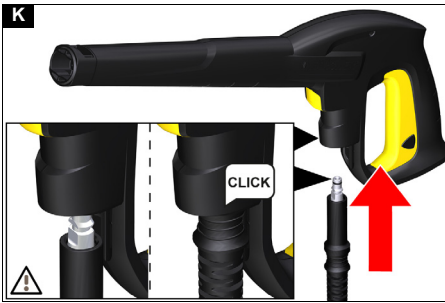
www.kaercher.com/welcome

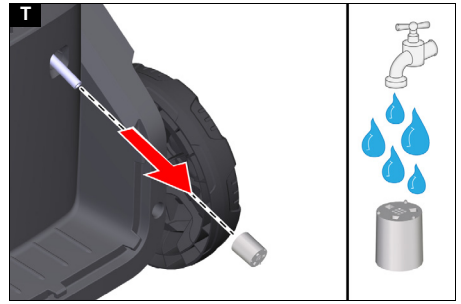
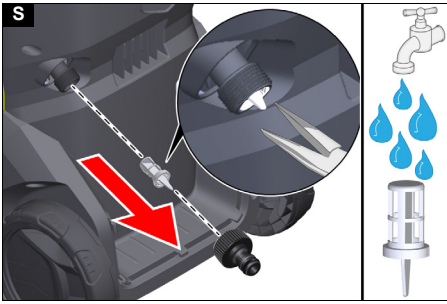


59787630 (01/23)

A**K4 WCM**







Saturs

Vispārīgas norādes.....	128
Apkārtējās vides aizsardzība.....	128
Noteikumiem atbilstoša lietošana.....	128
Piederumi un rezerves daļas.....	128
Piegādes komplekts.....	128
Ierīces apraksts.....	128
Drošības ierīces.....	129
Simboli uz ierīces.....	129
Montāža.....	129
Ekspluatācijas uzsākšana.....	129
Ekspluatācija.....	130
Transportēšana.....	130
Uzglabāšana.....	130
Kopšana un apkope.....	131
Paļūdzība traucējumu gadījumā.....	131
Garantija.....	132
Tehniskie dati.....	132
ES atbilstības deklarācija.....	132

Vispārīgas norādes



Pirms uzsākt ierīces lietošanu, izlasiet šo oriģinālo lietošanas instrukciju un pievienotās drošības norādes. Rīkojieties saskaņā ar tām. Saglabājiet abus bukletus turpmākai lietošanai vai nākamajam īpašniekam.

Apkārtējās vides aizsardzība



Iepakojuma materiālus ir iespējams pārstrādāt atkārtoti. Lūdzu, atbrīvojieties no iepakojuma videi draudzīgā veidā.



Elektriskās un elektroniskās ierīces satur vērtīgus pārstrādājamus materiālus un bieži vien tādas sastāvdaļas kā baterijas, akumulatorus vai eļļu, kuri nepareizas apstrādes vai utilizācijas gadījumā var radīt potenciālu apdraudējumu cilvēku veselībai un videi. Tomēr šīs sastāvdaļas ir nepieciešamas ierīces pareizai darbībai. Ar šo simbolu marķētās ierīces nedrīkst izmest kopā ar sadzīves atkritumiem.



Tīrīšanas darbus, kuros notekūdens satur eļļu, piemēram, motora mazgāšanu, zemgrīdas mazgāšanu, drīkst veikt tikai mazgāšanas vietās, kas aprīkotas ar eļļas atdalītāju.



Darbus ar tīrīšanas līdzekļiem drīkst veikt tikai uz darba virsmām, kas ir nodrošinātas pret šķidruma noteci, ar pieslēgumu netīrā ūdens kanalizācijai. Neļaujiet tīrīšanas līdzekļim nokļūt ūdenstilpnēs vai zemē.



Dažās valstīs nav atļauta ūdens ņemšana no atklātām ūdenstilpnēm.

Informācija par sastāvdaļām (REACH)

Pašreizējo informāciju par sastāvvielām atradīsiet: www.kaercher.de/REACH

Noteikumiem atbilstoša lietošana

Augstspiediena tīrītāju izmantojiet tikai privātā mājaisaiņniecībā.

Augstspiediena tīrītājs ir paredzēts mašīnu, transportlīdzekļu, būvju, darbarīku, fasāžu, terašu, dārza ierīču utt. tīrīšanai ar augstspiediena ūdens strūklu.

Piederumi un rezerves daļas

Izmantot tikai oriģinālos piederumus un oriģinālās rezerves daļas, jo tie garantē drošu un nevainojamu ierīces darbību.

Informāciju par piederumiem un rezerves daļām skatīt www.kaercher.com.

Piegādes komplekts

Ierīces piegādes komplekts ir attēlots uz iepakojuma. Izsaņiņojot pārbaudiet, vai saturs ir pilnīgs. Ja trūkst piederumu vai transportēšanas laikā radušies bojājumi, lūdzu, informējiet tirgotāju.

Ierīces apraksts

Attēlus skatiet grafika lappusē

Attēls A

Attēls B

- 1 Transportēšanas ritenis
- 2 Ūdens pieslēgums ar iebūvētu sietu
- 3 Tīrīšanas līdzekļa iesūkšanas šļūtene
- 4 Tīkla pieslēguma vads ar tīkla kontaktspraudni
- 5 Strāvas tīkla vada glabātava
- 6 Šļūtenes uztišanas trumulis
- 7 Augstspiediena šļūtenes tureklis
- 8 Netīrumu frēzētāja strūklas caurule noturīgiem netīrumiem
- 9 Strūklas caurule Vario Power biežāk veicamajiem tīrīšanas uzdevumiem
Darba spiedienu iespējams palielināt bezpakāpju veidā no "SOFT" (rāmi) līdz "HARD" (spēcīgi). Lai nomaiņītu darba spiedienu, atlaist rokas izsmidzināšanas pistoles sviru un strūklas cauruli pagriezī vēlamajā pozīcijā. Kad strūklas caurule ir līdz atdurei pagriezīta virzienā "SOFT" (rāmi), var pievienot tīrīšanas līdzekli.
- 10 Augstspiediena pistole
- 11 Poga augstspiediena šļūtenes atvienošanai no pistoles
- 12 Augstspiediena pistoles svira
- 13 Augstspiediena pistoles fiksators
- 14 Augstspiediena šļūtene
- 15 Ierīces slēdzis "0/OFF" (izsl.) / "I/ON" (iesl.)
- 16 Strūklas caurules uzglabāšana
- 17 Augstspiediena šļūtenes / tīkla pieslēguma vada uzglabāšanas novietne
- 18 Transportēšanas rokturis
- 19 Augstspiediena pistoles uzglabāšanas novietne
- 20 Ātrais savienojums augstspiediena pieslēgumam
- 21 Datu plāksnīte
- 22 Ūdens pieslēguma savienojums
- 23 **Dārza šļūtene (ar tekstila armējumu, diametrs vismaz 1/2 collas (13 mm), garums vismaz 7,5 m, ar komerciāli pieejamu ātro savienojumu)
- 24 **KĀRCHER sūkšanas šļūtene ūdens pievadei no atvērtām tvērtņēm (pasūtījuma Nr. 2.643-100)
- 25 Skrūves
- 26 Augstspiediena šļūtenes klipsis

** papildus nepieciešams

Drošības ierīces

UZMANĪBU

Nepietiekamas vai pārveidotas drošības ierīces!
Drošības ierīces ir paredzētas jūsu aizsardzībai.
Neapiet, nenonēmt vai neatspējot drošības ierīces.

Ierīces slēdzis

Ierīces slēdzis novērš neparedzētu ierīces iedarbināšanu.

Augstspiediena pistoles fiksators

Fiksators nobloķē augstspiediena pistoles sviru un novērš neapzinātu ierīces ieslēgšanos.

Auto-Stop funkcija

Atlaižot augstspiediena pistoles sviru, spiediena slēdzis izslēdz sūkni un augstspiediena strūkļa tiek pārtraukta. Ja svira tiek nospiesta, sūknis atkal ieslēdzas.

Motora aizsardzības slēdzis

Pārāk augsta strāvas patēriņa gadījumā motora aizsardzības slēdzis izslēdz ierīci.

Simboli uz ierīces



Neversiet augstspiediena strūkļu pret personām, dzīvniekiem, aktīvu elektrisko aprīkojumu vai pašu ierīci.

Aizsargāt ierīci pret salu.



Ierīci nedrīkst pieslēgt tieši pie dzeramā ūdens tīkla.

Montāža

Attēlus skatiet grafika lappusē.

Neinstalējiet detaļas piesprindiniet pie ierīces pirms lietošanas sākuma.

Sagatavojiet komplektā pievienotās skrūves un atbilstošu skrūvgriezi.

Transportēšanas roktura montāža

1. Uzlieciet transportēšanas rokturi.
2. Ar 3 skrūvēm piesprindiniet transportēšanas rokturi.

Attēls C

Augstspiediena šļūtenes / tīkla pieslēguma vada uzglabāšanas novietnes montāža

1. Ievietojiet augstspiediena šļūtenes / tīkla pieslēguma vada uzglabāšanas novietnes turētājā, kas atrodas transportēšanas rokturim pa vidu. Uzglabāšanas novietne nofiksējas.

Attēls D

Strūklas cauruļu uzglabāšanas novietnes montāža

1. Iebīdīet strūklas cauruļu uzglabāšanas novietni tai paredzētajā turētājā pie ierīces.
2. Turiet uzglabāšanas novietni gala pozīcijā un nostipriniet to ar skrūvi.

Attēls E

Augstspiediena pistoles uzglabāšanas novietnes montāža

1. Iebīdīet augstspiediena pistoles uzglabāšanas novietni tai paredzētajā turētājā pie ierīces.
2. Turiet uzglabāšanas novietni gala pozīcijā un nostipriniet to ar skrūvi.

Attēls F

Tīkla pieslēguma vada uzglabāšanas novietnes montāža

Ierīces bez šļūtenes uztišanas trumuļa

1. No ārpusē iebīdīet tīkla pieslēguma vada uzglabāšanas novietni tai paredzētajā turētājā pie transportēšanas roktura.
2. Turiet uzglabāšanas novietni gala pozīcijā un nostipriniet to ar skrūvi.

Attēls G

Augstspiediena šļūtenes uztišanas trumuļa montāža

Ierīces ar šļūtenes uztišanas trumuli

1. Uzspraudiet šļūtenes uztišanas trumuļa turētāju.
2. Piestipriniet turētāju ar 2 skrūvēm.

Attēls H

3. Uzspraudiet šļūtenes uztišanas trumuli. Šļūtenes uztišanas trumulis nofiksējas.

Attēls I

Ūdens pieslēguma savienojuma montāža

1. Ūdens pieslēguma savienojumu piesprindiniet ar skrūvēm pie ierīces ūdens pieslēguma.

Attēls J

Eksploatācijas uzsākšana

1. Novietojiet ierīci uz līdzenas virsmas.
2. Notīniet augstspiediena šļūteni un atbrīvojiet iespējamās cilpas un saliekumus.

Norādījumi

Ierīces ar šļūtenes uztišanas trumuli: eksploatācijas laikā augstspiediena šļūtenei jābūt pilnībā notīrītai no šļūtenes uztišanas trumuļa.

3. Ievietojiet augstspiediena šļūteni pistolē, līdz tā dzirdami nofiksējas.

Attēls K

Norādījumi

Pārliecinieties, ka nipelis ir pareizi izlīdzināts.

4. Ievietojiet augstspiediena šļūteni ātrajā savienojumā, līdz tas dzirdami nofiksējas.

Attēls L

5. Pārbaudīt, vai savienojums ir drošs, pavelkot aiz augstspiediena šļūteni.
6. Iespraudiet tīkla spraudni kontaktlīdzdā.

Ūdens apgāde

Pieslēguma vērtības katīt uz tipa plāksnītes vai nodaļā *Tehniskie dati*.

Ievērojiet ūdens apgādes uzņēmuma priekšrakstus.

IEVĒRĪBAI

Piesārņota ūdens izraisīti bojājumi

Ūdens piesārņojumi var radīt sūkņa un piederumu bojājumus.

KÄRCHER iesaka aizsardzībai izmantot KÄRCHER ūdens filtrus (speciālie piederumi, pasūtījuma numurs 4.730-059).

Pieslēgums ūdensvadam

IEVĒRĪBAI

Šļūtenes savienojums ar Aquastop ierīces ūdens pieslēguma vietā

Sūkņa bojājums

Nekad nelietojiet šļūtenes savienojumu ar Aquastop ierīces ūdens pieslēguma vietā.

Aquastop savienojumu varat izmantot pie ūdens krāna.

1. Ievietojiet dārza šļūteni ūdens pieslēguma savienojumā.
2. Pievienojiet dārza šļūteni pie ūdensvada.

Attēls M

3. Pilnībā atveriet ūdens krānu.

Ūdeni iesūkt no atklātas tvertnes

Šis augstspiediena tīrītājs ir aprīkots ar KÄRCHER iesūkšanas šļūteni ar atsietena vārstu (speciālais piedurms, pasūtījuma Nr. 2.643-100), lai iesūktu virsmas ūdeni, piemēram, no lietus notekūdens mucas vai dīķa (par maksimālo iesūkšanas augstumu skatīt nodaļu *Tehniskie dati*).

Iesūkšanas režīmā ūdens pieslēguma savienojums nav nepieciešams.

1. Piepildiet iesūkšanas šļūteni ar ūdeni.
2. Iesūkšanas šļūteni pieskrūvējiet pie ierīces ūdens pieslēguma un ievietojiet ūdens padeves avotā (piemēram, lietus notekūdens mucā).

Ierīces atgaisošana

1. Ieslēdziet ierīci "I/ON" (Ies.).
2. Atbloķējiet augstspiediena pistoles sviru.
3. Nospiediet augstspiediena pistoles sviru. Ierīce ieslēdzas.
4. Ļaujiet ierīcei darboties līdz 2 minūtēm, līdz ūdens izplūst no augstspiediena pistoles bez burbulīšiem.
5. Atlaidiet augstspiediena pistoles sviru.
6. Nofiksējiet augstspiediena pistoles sviru.

Eksploatācija

IEVĒRĪBAI

Sūkņa darbināšana bez šķidruma

Ierīces bojājums

Ja ierīce nerada spiedienu 2 minūšu darbības laikā, izslēdziet ierīci un rīkojieties atbilstoši norādījumiem nodaļā *Palīdzība traucējumu gadījumā*.

Eksploatācija ar augstspiedienu

IEVĒRĪBAI

Lakota vai trauslu virsmu bojājumi

Virsmas var tikt bojātas ar pārāk mazu strūklu atstatumu vai izvēloties neatbilstošu strūklu cauruli.

Ievērojiet vismaz 30 cm strūklu atstatumu, tīrot lakotas virsmas.

Neizmantojiet netīrumu frēzētāju, tīrot autorīpas, lakotas vai trauslas virsmas, piemēram, koka virsmas.

1. Ievietojiet strūklu cauruli augstspiediena pistolē un nofiksējiet to, pagriežot par 90°.

Attēls N

2. Ieslēdziet ierīci "I/ON" (Ies.).
3. Atbloķējiet augstspiediena pistoles sviru.
4. Nospiediet augstspiediena pistoles sviru. Ierīce ieslēdzas.

Eksploatācija ar tīrīšanas līdzekli

⚠ BĪSTAMI

Drošības datu lapas neievērošana

Veselībai var tikt nodarīti smagas pakāpes kaitējumi, tīrīšanas līdzekli izmantojot neatbilstošā veidā.

Nemiet vērā tīrīšanas līdzekļa ražotāja drošības datu lapu, jo īpaši norādes, kas attiecas uz personīgo aizsargaprīkojumu.

Norādījumi

KÄRCHER tīrīšanas līdzekļi garantē darbību bez traucējumiem. Lūdzu, konsultēties vai pieprasiet mūsu katalogu vai mūsu tīrīšanas līdzekļu informācijas lapas.

Norādījumi

Tīrīšanas līdzekli var piejaukt tikai, kad ierīce tiek darbināta ar zemu spiedienu.

1. Izvelciet tīrīšanas līdzekļa iesūkšanas šļūteni vēlamā garumā no korpusa.

Attēls O

2. Tīrīšanas līdzekļa iesūkšanas šļūteni iekariet tvertnē ar tīrīšanas līdzekļa šķīdumu.
3. Izmantojiet strūklu cauruli Vario Power.
4. Pagrieziet strūklu cauruli līdz galam pozīcijā "SO-FT".

Lietošanas gaitā tīrīšanas līdzekļa šķīdums tiek piejaukts ūdens strūkļai.

Ieteicamā tīrīšanas metode

1. Tīrīšanas līdzekli taupīgi uzsmidzināt uz sausas virsmas un ļaut iedarboties (neļaut nožūt).
2. Lielaļoks netīrumus noskalot ar augstspiediena strūklu.

Pēc lietošanas ar tīrīšanas līdzekļiem

1. Skalojiet ierīci apm. 30 sekundes ar tīru ūdeni.

Darbības pārtraukšana

1. Atlaidiet augstspiediena pistoles sviru. Kad svira tiek atlaista, ierīce izslēdzas. Sistēmā tiek uzturēts augstspiediens.
2. Nofiksējiet augstspiediena pistoles sviru.
Attēls P
3. Ja darbs tiek pārtraukts uz laiku ilgāk par 5 minūtēm, izslēdziet ierīci "O/OFF" (Izsl.).

Eksploatācijas pabeigšana

⚠ UZMANĪBU

Sistēmā ir spiediens

Pastāv ievainojumu risks, nekontrolēti izplūstot augstspiediena ūdenim

Augstspiediena šļūteni atvienojiet no augstspiediena pistoles vai ierīces tikai tad, ja sistēmā nav spiediena.

1. Atlaidiet augstspiediena pistoles sviru.
2. Aizveriet ūdens krānu.
3. Uz 30 sekundēm nospiediet augstspiediena pistoles sviru.

Sistēmā atlikušais spiediens tiek likvidēts.

4. Atlaidiet augstspiediena pistoles sviru.
5. Nofiksējiet augstspiediena pistoles sviru.
6. Atvienojiet ierīci no ūdens apgādes.
7. Izslēdziet ierīci "O/OFF" (Izsl.).
8. Atvienojiet tīkla spraudni no kontaktligzdas.

Transportēšana

⚠ UZMANĪBU

Svara neievērošana

Savainojumu un bojājumu draudi

Transportējot nemiet vērā ierīces svaru.

Ierīces vilkšana

1. Ierīci vilkt, turot aiz transportēšanas roktura.

Ierīces pārvietošana transportlīdzeklī

1. Nodrošiniet ierīci pret slīdēšanu un apgāšanos.

Uzglabāšana

⚠ UZMANĪBU

Savainojumu un bojājumu draudi!

Uz slīpām virsmām ierīce var apgāzties.

Uzglabājot nemiet vērā ierīces svaru.

Ierīces uzglabāšana

1. Novietojiet ierīci uz līdzenas virsmas.
2. Atvienojiet strūklu cauruli no augstspiediena pistoles.
3. Nospiediet atvienošanas pogu uz augstspiediena pistoles un atvienojiet augstspiediena šļūteni no pistoles.

- Spiediet augstspiediena šļūtenes ātrā savienojuma korpusu bultīņu virzienā un izvelciet augstspiediena šļūteni.
- Novietojiet uzglabāšanai augstspiediena šļūteni. **Ierīces bez šļūtenes uztīšanas trumuļa** Augstspiediena šļūteni uzglabāt pie ierīces. **Ierīces ar šļūtenes uztīšanas trumuļi**
 - Ievietojiet vienu augstspiediena šļūtenes galu atverē šļūtenes uztīšanas trumuļa priekšpusē.
 - Grieziet kloķi, lai uztītu augstspiediena šļūteni.
 - Ar otru roku vadiet augstspiediena šļūteni.

Attēls Q

- Piestipriniet uztīto augstspiediena šļūteni pie šļūtenes spoles ar augstspiediena šļūtenes skavu.

Attēls R

- Novietojiet tīkla pieslēguma vadu pie ierīces uzglabāšanai.
- Ievietojiet abas strūkļas caurules un augstspiediena pistoles piemērotās uzglabāšanas novietnēs.

Pirms ilgākas uzglabāšanas ievērojiet papildu norādījumus, skat. nodaļu *Kopšana un apkope*.

Pretaizsalšanas aizsardzība

IEVĒRĪBAI

Sala draudi

Sals var izraisīt nepilnīgi iztukšotas ierīces bojājumus. Raugiet lai ierīce un tās piederumi būtu pilnībā iztukšoti. Aizsargājiet ierīci no sala.

Jābūt izpildītiem šādiem nosacījumiem:

- Ierīcei jābūt atvienotai no ūdens apgādes.
- Augstspiediena šļūtenei jābūt iztīrītai.
- Ieslēdziet ierīci "I/ON" (Iesl.).
- Gaidiet maks. 1 minūti, līdz no augstspiediena pieslēguma vairs neizplūst ūdens.
- Izslēdziet ierīci.
- Novietojiet ierīci ar visiem piederumiem uzglabāšanai telpā, kas aizsargāta no sala.

Kopšana un apkope

⚠ BĪSTAMI

Strāvas sītienu bīstamība

Iespējams gūt ievainojumus, pieskaroties strāvu vadotām detaļām

Izslēdziet ierīci.

Atvienojiet tīkla spraudni.

Ierīcei nav nepieciešama apkope, tas nozīmē, ka nav nepieciešams veikt nekādus regulārās apkopes darbus.

Iztīrīt sietu ūdens pieslēgumā

IEVĒRĪBAI

Bojāts siets ūdens pieslēgumā

Ūdens piesārņojuma radīti ierīces bojājumi

Pirms sieta ievietošanas ūdens pieslēgumā pārbaudiet, vai tas nav bojāts.

Vajadzības gadījumā iztīriet ūdens pieslēguma sietu.

- Noņemiet ūdens pieslēguma savienojumu.
- Izvelciet sietu.
- Iztīriet sietu zem tekoša ūdens.

Attēls S

- Ievietojiet sietu ūdens pieslēgumā.

Tīrīšanas līdzekļa filtra tīrīšana

Pirms ilgākas glabāšanas iztīriet tīrīšanas līdzekļa filtru.

- Izvelciet filtru no tīrīšanas līdzekļa iesūkšanas šļūtenes.
- Iztīriet filtru zem tekoša ūdens.

Attēls T

Palīdzība traucējumu gadījumā

Traucējumu cēloņi bieži vien ir vienkārši un tos ar turpmākā pārskata palīdzību var novērst pašu spēkiem. Šaubu vai nenorādītu traucējumu gadījumā, lūdzu, vērsieties autorizētā klientu servisā.

⚠ BĪSTAMI

Strāvas sītienu bīstamība

Iespējams gūt ievainojumus, pieskaroties strāvu vadotām detaļām

Izslēdziet ierīci.

Atvienojiet tīkla spraudni.

Ierīce nedarbojas

- Nospiediet augstspiediena pistoles sviru. Ierīce ieslēdzas.
- Pārbaudiet, vai sakrīt sprieguma norāde uz tipa lāksnītes ar strāvas avota spriegumu.
- Pārbaudiet, vai tīkla pieslēguma vadam nav bojājumu.
- Ja motors ir pārslēgots un ir aktivizēts motora aizsardzības slēdzis:
 - Izslēdziet ierīci "0/OFF" (Izsl.).
 - Ļaujiet ierīcei 1 stundu atdzist.
 - Ieslēdziet ierīci "I/ON" (Iesl.) un turpiniet lietot. Ja vairākkārt rodas traucējumi, ierīces pārbaudiet veikt klientu servisā.

Ierīce nedarbojas, motors rūc

Sprieguma zudums vāja strāvas tīkla dēļ vai arī pagarināšanas kabeļa izmantošanas dēļ

- Pirms ieslēgšanas vispirms nospiediet augstspiediena pistoles sviru, tad ieslēdziet ierīci "I/ON" (Iesl.).

Ierīce nespēj sasniegt nepieciešamo spiedienu

Ūdens padeve ir pārāk maza.

- Pilnībā atveriet ūdens krānu.
- Pārbaudiet, vai ūdens pieplūdei ir pietiekams padeves daudzums.
- Pārbaudiet strūkļas caurules iestatījumu.
- Pārbaudiet, vai nav pārsniegts maksimālais iesūkšanas augstums.

Ūdens pieslēguma siets ir nefrī.

- Ar plakanknaublēm izvelciet sietu no ūdens pieslēguma.
- Iztīriet sietu zem tekoša ūdens.

Attēls S

Ierīcē ir gaiss.

- Atgaisojiet ierīci:
 - Ieslēdziet ierīci uz maksimums 2 minūtēm bez pievienotas strūkļas caurules.
 - Nospiediet uz augstspiediena pistoles un pagaidiet, līdz ūdens izplūst no augstspiediena pistoles bez burbulīšiem.
 - Pievienojiet strūkļas cauruli.

Spēcīgas spiediena svārstības

- Iztīriet augstspiediena sprauslu:
 - Ar adatu iztīriet netīrumus no sprauslas cauruma.
 - Ar ūdeni izskalojiet augstspiediena sprauslu no priekšas.
- Pārbaudiet ūdens pieplūdes daudzumu.

Ierīce nav hermētiska

- Neliels nehermētiskums ir tehniski paredzēts. Izteikta nehermētiskuma gadījumā vērsieties autorizētā klientu servisā.

Tīrīšanas līdzeklis netiek iesūkt

- Izmantojiet strūkļas cauruli Vario Power un pagrieziet to virzienā "SOFT" (rāmi) līdz atdurei.
- Iztīriet tīrīšanas līdzekļa iesūkšanas šļūtenes filtru.

3. Pārbaudiet, vai tīrīšanas līdzekļa iesūkšanas šļūtenē nav salocījusies.

Garantija

Katrā valstī ir spēkā mūsu uzņēmuma atbildīgās sabiedrības izdotie garantijas nosacījumi. Garantijas termiņa ietvaros iespējamos Jūsu iekārtas darbības traucējumus mēs novērsim bez maksas, ja to cēlonis ir materiāla vai ražošanas defekts. Garantijas remonta nepieciešamības gadījumā ar pirkumu apliecināšu dokumentu griežieties pie tirgotāja vai tuvākajā pilnvarotajā klientu apkalpošanas dienestā.
(Adresi skatīt aizmugurē)

Tehniskie dati

		K 4 WCM	K 4 WCM Premium
Strāvas pieslēgums			
Spriegums	V	230	230
Fāze	~	1	1
Frekvence	Hz	50	50
Pieslēguma jauda	kW	1,8	1,8
Drošinātāja veids	IPX5	IPX5	IPX5
Aizsardzības klase	I	I	I
Tīkla drošinātājs (inertais)	A	10	10
Ūdens pieslēgums			
Pieplūdes spiediens (maks.)	MPa	1,2	1,2
Pievades temperatūra (maks.)	°C	40	40
Pieplūdes daudzums (min.)	l/min	9	9
Iesūkšanas augstums (maks.)	m	0,5	0,5
Ierīces veiktspējas dati			
Darba spiediens	MPa	11	11
Maks. pieļaujamais spiediens	MPa	13	13
Padeves apjoms, ūdens	l/min	6,3	6,3
Maksimālais padeves apjoms	l/min	7,0	7,0
Padeves apjoms, tīrīšanas līdzeklis	l/min	0,3	0,3
Augstspiediena pistoles atsitiena spēks	N	16	16
Izmēri un svars			
Raksturīgais ekspluatācijas svars	kg	12,7	13,2
Garums	mm	329	389
Platums	mm	369	369
Augstums	mm	901	901
Aprēķinātās vērtības saskaņā ar EN 60335-2-79			
Roku-plaukstu vibrācijas vērtība	m/s ²	1,9	1,9
Nedrošības faktors K	m/s ²	0,7	0,7

	K 4 WCM	K 4 WCM Premium
--	------------	--------------------

Trokšņa spiediena līmenis	dB(A)	70	70
---------------------------	-------	----	----

L_{pA}

Nedrošības faktors K_{pA}	dB(A)	3	3
-----------------------------	-------	---	---

Trokšņa intensitātes līmenis L_{WA} + Nedrošības faktors K_{WA}	dB(A)	86	86
---	-------	----	----

Izņēmuma iemesls saskaņā ar Regulu (ES) 2019/1781 I pielikuma 2. iedaļas 12. punktu: j)
Paturētas tiesības uz tehniskajām izmaiņām.

ES atbilstības deklarācija

Ar šo mēs paziņojam, ka turpmāk tekstā minētās iekārtas projekts un konstrukcija, kā arī mūsu izgatavotais modelis atbilst ES direktīvu drošības un veselības pamatprasībām. Veicot ar mums nesaskaņotus izmaiņas iekārtas uzbūvē, šī deklarācija zaudē savu spēku.
Produkts: Augstspiediena tīrītājs

Tips: 1.324-xxx

Attiecīgās ES direktīvas

2006/42/EK (+2009/127/EK)

2014/30/ES

2011/65/ES

2000/14/EK

2009/125/EK

Piemērotā(-s) regula(-s)

(EU) 2019/1781

Piemērotie saskaņotie standarti

EN 60335-1

EN 60335-2-79

EN 62233: 2008

EN 55014-1: 2017 + A11: 2020

EN 55014-2: 2015

EN 61000-3-2: 2014

EN 61000-3-3: 2013

EN IEC 63000: 2018

Piemērotās atbilstības novērtēšanas procedūras

2000/14/EK: Pielikums V

Trokšņa intensitātes līmenis dB(A)

K 4 WCM

Izmērīts: 83

Nodrošināts: 86

K 4 WCM Premium

Izmērīts: 84

Nodrošināts: 86

Parakstītāji rīkojas valdes vārdā un ar tās pilnvaru.


H. Jenner

Chairman of the Board of Management


S. Reiser

Manager Regulatory Affairs & Certification

Pilnvarotais sagatavot dokumentāciju:

S. Reizers (S. Reiser)

Alfred Kärcher SE & Co. KG

Alfred-Kärcher-Str. 28 - 40

71364 Winnenden (Vācija)

Tālr.: +49 7195 14-0

Fakss: +49 7195 14-2212

Vinendene (Winnenden), 01.09.2022.