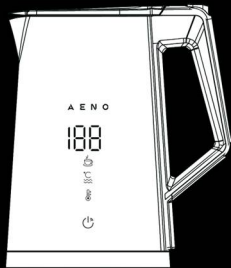


A E N O



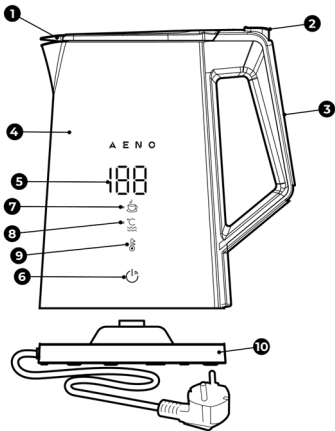
User Manual

Smart Kettle EK7S

(Model: AEK0007S)

13.12.2022 | v 1.1.0

A



LA V **AENO EK7S** elektriskā viedkanna ir paredzēta ūdens sildīšanai un vārīšanai mājās un birojā.

Tehniskie dati

Barošanas spriegums: 220–240 V; frekvence: 50–60 Hz. Jauda: 1850,0–2200,0 W. Izmēri (garums×platums×augstums): 212×162,3×262 mm. Tilpums: 1,7 litri. Ūdens sildīšanas režīmi ar manuālu vadību: +40 °C, +55 °C, +80 °C, +90 °C, +100 °C, temperatūras regulēšanas diapazons ar vadību, izmantojot AENO lietotni: 40–100 °C. Iestatītās vērtības uzturēšanas funkcija: līdz 24 stundām. Starojuma jauda: +20 dBm/100 mW.

Piegādes pakete (A attēls)

AENO EK7S viedā tējkanna, pamatne (10), īsa rokasgrāmata, garantijas karte.

Ierobežojumi un brīdinājumi

Tējkanna ir paredzēta tikai lietošanai māsaiņniecībā. Pirms ierīces pirmās lietošanas reizes pārbaudiet, vai elektrotīkla parametri atbilst tehniskajā datu lapā norādītajiem parametriem. Neizmantojiet bojātu ierīci, tostarp tādu, kurai ir bojāts strāvas vads un/vai kontaktdakša. Neļaujiet strāvas kabelim saskarties ar asām malām vai karstām virsmām. Neiegremdējiet strāvas vadu, strāvas kontaktdakšu, tējkannu vai statīvu ūdenī vai citos šķidrumos. Nelietojiet ierīci ārpus telpām. Novietojiet tējkannu uz lidzenas, stabilas virsmas. Lai novērstu plastmasas detaļu bojājumus, ierīci uzstādiet tālu no ārējiem karstuma avotiem un nenovietojiet to citu elektroierīču tuvumā vai virs tām. Neieslēdziet tukšu tējkannu, lai izvairītos no bojājumiem. Izmantojiet apstrādātu ūdeni, lai samazinātu kaļķakmens veidošanos. Izmantojiet tējkannu tikai ūdens sildīšanai. Neļaujiet bērniem lietot tējkannu bez uzraudzības. Neatveriet tējkannu, kamēr tas vārās, vai dažas pirmās minūtes pēc vārīšanās. Esiet uzmanīgi, lejot verdošu ūdeni, pārāk strauji nenovirziet tējkannu ar verdošu ūdeni. Pirms tējkannas pacelšanas pārliecinieties, ka vāks ir aizvērts. Nelejiet ūdeni zem MIN atzīmes un virs MAX atzīmes korpusa

iekšpusē. Lietojiet ierīci tikai ar komplektā iekļauto statīvu. Izslēdziet ierīci no tīkla, kad tā netiek lietota, un pirms tīrīšanas.

Ierīces sagatavošana lietošanai

Pirms pirmās lietošanas reizes uzpildiet tējkannu līdz MAX atzīmei. Uzvāriet un iztukšojiet ūdeni. Noslaukiet tējkannas ārpusi un iekšpusi ar mitru drānu. Ļaujiet tai nožūt. Pārļiecinieties, ka uz statīva un tējkannas nav palicis mitrums.

Ierīces ekspluatācija

Ierīces vadība, izmantojot vadības paneli

Funkcija	Darbības
Vārīšanās	<ul style="list-style-type: none">•Piepildiet tējkannu ar ūdeni, noņemot tējkannu no pamatnes, atverot vāku, nospiežot pogu roktura augšpusē, un ielejiet vajadzīgo ūdens daudzumu.•Cieši aizveriet vāku un novietojiet tējkannu uz statīva.•Iespraudiet strāvas vada kontaktdakšu strāvas kontaktligzdā.•Nospiediet ieslēgšanas pogu (6) uz ierīces paneļa. Indikatora lampiņa (7) iedegas. Kad ūdens ir uzvārījies, ierīce trīs reizes pikst un pāriet gaidīšanas režīmā.
Pēc vārīšanas 24 stundas saglabā iestatīto ūdens temperatūru	<ul style="list-style-type: none">•Piepildiet tējkannu ar ūdeni (skatīt "Vārīšana").•Nospiediet ieslēgšanas pogu (6), iedegas indikators (7) un sākas vārīšana.•Vārīšanas laikā ar pogu "+/-" (9) iestatiet vajadzīgo temperatūru (+40 °C, +55 °C, +80 °C vai +90 °C). Indikatora lampiņa (8) iedegas.•Kad ūdens ir pārvārījies, lampiņa (7) nodziest un mirgo lampiņa (8). Kad tējkanna sasniedz iestatīto temperatūru, tā trīs reizes pikst un pāriet

	temperatūras uzturēšanas režīmā.
Uzkarsēšana un iestatītās temperatūras uzturēšana bez vārišanās 24 stundas	<ul style="list-style-type: none"> • Piepildiet tējkannu ar ūdeni (skatīt "Vārišana"). • Izmantojiet "+/-" pogu (9), lai iestatītu vajadzīgo temperatūru (+40 °C, +55 °C, +80 °C vai +90 °C). Indikatora lampiņa (8) iedegas. • Kad tējkanna sasniedz izvēlēto temperatūru, tā trīs reizes pīkst un pāriet temperatūras uzturēšanas režīmā.

BRĪDINĀJUMS! Ja tējkanna netišām tiek ieslēgta bez ūdens, tā automātiski izslēdzas. Pirms tējkannas uzpildīšanas un atkārtotas ieslēgšanas pagaidiet, līdz tā ir atdzisusi, citādi drošības mehānisms neļaus tējkannai ieslēgties.

Piezīme: Uzkarsēšanas vai temperatūras uzturēšanas procesu var pārtraukt, vēlreiz nospiežot ieslēgšanas pogu (6) vai noņemot tējkannu no statīva.

Kontrolējiet ierīci, izmantojot AENO mobilo lietotni

BRĪDINĀJUMS! Pārliedcinieties, vai tālrunis ir savienots ar 2,4 GHz Wi-Fi tīklu.

- Pievienojiet ierīci elektrotīklam un ieslēdziet to.
- Piesakieties savā kontā AENO lietotnē vai reģistrējiet jaunu kontu, lejupielādējot mobilo lietotni no Google Play vai App Store.
- Programmas sākuma ekrānā nospiediet "+" vai "Pievienot ierīci". Atvērtajā logā izvēlieties kategoriju "Katls".

Piezīme: Ja sistēma pieprasa aktivizēt kādu viedtālruna funkciju, ievērojiet tajā sniegtos ieteikumus.

- Ievadiet Wi-Fi tīkla nosaukumu un paroli, ja lauki nav aizpildīti automātiski. Pārliedcinieties, ka augšējā labajā stūrī ir atlasīts EZ režīms.
- Uz tējkannas vadības paneļa nospiediet un turiet ieslēgšanas pogu, līdz sāk mirgot 2 indikatoru (7) un (8) un ierīce trīs reizes pīkst.
- Ekrānā "Elektroinstalācijas instrukcijas" atzīmējiet izvēles rūtiņu "Pārliedcinieties, ka LED mirgo".

- Pagaidiet, līdz parādīsies paziņojums "Ierīce veiksmīgi pievienota".

Piezīme: ierīci var vadīt arī ar balss palīgu palīdzību. Sīkāka informācija ir pieejama pilnajā lietošanas pamācībā vietnē aeno.com/documents. Ja savienojums neizdodas, pārliecinieties, vai ierīce ir pieslēgta strāvas avotam un ieslēgta, pārbaudiet maršrutētāja Wi-Fi iestatījumus vietnē <https://aeno.com/router-help>, noņemiet tējkannu no statīva, novietojiet to atpakaļ uz statīva, un pēc tam atkārtojiet savienošanas procesu.

Attīrīšana no akmeņiem

Biežums: Reizi mēnesī (ciets vai ļoti ciets ūdens) vai reizi 2–3 mēnešos (vidēji ciets vai mīksts ūdens), ja tējkanna tiek izmantota 3–5 reizes dienā.

Atkaļķošanas līdzekļi un tīrīšanas metodes

Etikšķābes tabula	Citronskābe	Ipašs atkaļķošanas līdzeklis
Katliņā ielej 0,5 litrus etiķa (6 % vai 9 %), atstāj uz 1 stundu bez vārīšanas. Izlejiet saturu, izskalojiet tējkannu un 5–6 reizes uzvāriet un iztukšojiet ūdeni.	Uzvāriet 0,5 litrus ūdens. Pievieno 25 gramus citronskābes un atstāj uz 15 minūtēm. Izlejiet saturu, izskalojiet tējkannu un 5–6 reizes uzvāriet un iztukšojiet ūdeni.	Ievērojiet ražotāja norādījumus uz iepakojuma

Iespējamo darbības traucējumu novēršana

- Ierīce netiek ieslēgta. Iespējamais cēlonis: no strāvas kontaktligzdas nenāk spriegums. Risinājums: Pārbaudiet, vai kontaktligzda ir darba kārtībā, pieslēdzot citu ierīci.
- Tējkanna izslēdzas dažas sekundes pēc tās ieslēgšanas. Iespējamais iemesls: zems ūdens līmenis tējkannā. Risinājums: Izslēdziet ierīci un

atvienojiet to no strāvas padeves. Pagaidiet, līdz tējkanna atdziest, un izpildiet norādījumus sadaļā "Vārīšana" sadaļā "Lietošana".

- Mēģinājums savienot ierīci ar lietotni AENO neizdevās. Iespējamais iemesls: nav Wi-Fi signāla. Risinājums: pārbaudiet, vai ir pieejams Wi-Fi signāls.

RĪDINĀJUMS! Ja neviens no iespējamajiem risinājumiem neatrisina problēmu, sazinieties ar piegādātāju vai servisa centru. Lūdzu, neizjauciet un nemēģiniet labot ierīci paši.



Šie simboli norāda, ka, atbrīvojoties no ierīces, tās baterijām un akumulatoriem, kā arī tās elektriskajiem un elektroniskajiem piederumiem, jāievēro elektrisko un elektronisko iekārtu atkritumu (WEEE) un bateriju un akumulatoru atkritumu noteikumi. Noteikumi paredz, ka šīs iekārtas, beidzoties to kalpošanas laikam, ir jālikvidē atsevišķi.

Neizmetiet ierīci, tās baterijas un akumulatorus, kā arī elektriskos un elektroniskos piederumus kopā ar nešķirotiem sadzīves atkritumiem, jo tas kaitētu videi. Lai atbrīvotos no šo iekārtu, tā ir jānodod atpakaļ tā tirdzniecības vai nodot vietējo uz pārstrādi. Lai saņemtu sīkāku informāciju, sazinieties ar vietējo sadzīves atkritumu apglabāšanas dienestu.

ASBISc patur tiesības modificēt ierīci un veikt izmaiņas un labojumus šajā dokumentā bez iepriekšēja brīdinājuma lietotājiem.

Garantijas termiņš un kalpošanas laiks ir 2 gadi no produkta iegādes datuma.

Ražotāja dati: ASBISc Enterprises PLC, lapetou, 1, Agios Athanasios, 4101, Limassol, Cyprus (Kipra).

Ražots Ķīnā.

Jaunākā informācija un detalizēti ierīču apraksti, kā arī pievienošanas instrukcijas, sertifikāti, kvalitātes prasību un garantijas informācija ir pieejama lejupielādei vietnē aeno.com/documents.

Visas minētās preču zīmes un zīmolu nosaukumi ir to attiecīgo īpašnieku īpašums.