

## SATURS

1. DROŠĪBAS INFORMĀCIJA.....	21
2. DROŠĪBAS NORĀDĪJUMI.....	23
3. UZSTĀDĪŠANA.....	25
4. VADĪBAS PANELIS.....	28
5. IERĪCES IZMANTOŠANA IKDIENĀ.....	30
6. PADOMI UN IETEIKUMI.....	31
7. KOPŠANA UN TĪRĪŠANA.....	34
8. PROBLĒMRISINĀŠANA.....	34
9. TROKŠNI.....	38
10. TEHNISKIE DATI.....	38
11. INFORMĀCIJA PĀRBAUDES IESTĀDĒM.....	39

## NEVAINOJAMIEM REZULTĀTIEM

Pateicamies, ka izvēlējāties AEG izstrādājumu! Esam to radījuši, lai nodrošinātu nevainojamu izpildi daudzu gadu garumā, izmantojot inovatīvas tehnoloģijas, kas palīdz vienkāršot dzīvi — iespējas, ko neatradīsiet parastās ierīcēs. Lūdzu, veltiet dažas minūtes tam, lai izlasītu šo materiālu un gūtu labākus rezultātus.

Apmeklējiet mūsu tīmekļa vietni, lai:



saņemtu lietošanas ieteikumus un brošūras, kā arī traucējummeklēšanas, servisa un remonta informāciju:

**[www.aeg.com/support](http://www.aeg.com/support)**



reģistrētu savu ierīci labāka servisa saņemšanai:

**[www.registeraeg.com](http://www.registeraeg.com)**



iegādātos savai ierīcei papildpiederumus, vienreizējas lietošanas materiālus un oriģinālās rezerves daļas:

**[www.aeg.com/shop](http://www.aeg.com/shop)**

## KLIENTU APKALPOŠANA UN SERVISS

Izmantojiet tikai oriģinālās rezerves daļas.

Sazinoties ar mūsu pilnvaroto servisa centru, nodrošiniet, lai jums būtu pieejami šādi dati: modelis, PNC, sērijas numurs.

Šī informācija ir norādīta uz datu plāksnītes.

 Uzmanību / drošības informācija

 Vispārīga informācija un ieteikumi

 Ar vidi saistīta informācija

Izmaiņu tiesības rezervētas.

### 1. DROŠĪBAS INFORMĀCIJA

Pirms ierīces uzstādīšanas un lietošanas rūpīgi izlasiet pievienotos norādījumus. Ražotājs neatbild par savainojumiem un bojājumiem, kas radušies ierīces nepareizas uzstādīšanas vai izmantošanas rezultātā.

Glabājiet šīs instrukcijas drošā, pieejamā vietā, lai tās varētu izmantot nākotnē.

## 1.1 Bērnu un paši jūtīgu personu drošība

- Šo ierīci drīkst izmantot bērni no 8 gadu vecuma un cilvēki ar ierobežotām fiziskām, sensorām vai garīgām spējām vai pieredzes un zināšanu trūkumu atbildīgas personas uzraudzībā vai, ja tie ir informēti par ierīces drošu lietošanu un izprot potenciālos riskus.
- Bērni vecumā no 3–8 gadiem var ievietot priekšmetus ierīcē un izņemt tos, ja viņi ir atbilstoši apmācīti.
- Šo ierīci var izmantot personas ar ļoti plašu un sarežģītu invaliditāti, ja tās saņēmēmušas pienācīgas norādes.
- Neļaujiet bērniem trīs gadu vecumu nerasniegušiem bērniem tuvoties ierīcei, ja vien viņi netiek pastāvīgi uzraudzīti.
- Neļaujiet bērniem rotaļāties ar ierīci.
- Bērni nedrīkst tīrīt ierīci un veikt tās apkopi bez uzraudzības.
- Neļaujiet bērniem tuvoties iepakojumam un atbrīvojieties no tā pienācīgā veidā.

## 1.2 Vispārīgi drošības norādījumi

- Ierīce paredzēta izmantošanai mājāsaimniecībā un līdzīgiem mērķiem, piemēram:
  - Lauku mājās, darbinieku virtuves zonās veikalos, birojos un citās darba vietās;
  - viesu lietošanai viesnīcās, moteļos, privātajās viesnīcās un citās apdzīvojamās vidēs.
- Lai izvairītos no pārtikas produktu piesārņošanas, ievērojiet šādus norādījumus:
  - neatstājiet durvis atvērtas ilgstoši;
  - regulāri tīriet virsmas, kas var saskarties ar pārtiku un pieejamām noplūdes sistēmām;
  - glabājiet jēlu gaļu un zivis piemērotās tvertnēs ledusskapī, lai tās nesaskartos ar vai neuzpilētu uz citiem produktiem.

- UZMANĪBU: sekojiet, lai ierīces korpusa vai iebūvētās konstrukcijas ventilācijas atveres nebūtu aizsērējušas.
- UZMANĪBU: nelietojiet ražotāja neieteiktas mehāniskas ierīces vai citus līdzekļus atkušanas procesa paātrināšanai.
- UZMANĪBU: nesabojājiet dzesētāja shēmu.
- UZMANĪBU: nelietojiet ēdiena uzglabāšanas paredzētajos nodalījumos elektroierīces, ja vien to izmantošanu neparedz ražotājs.
- Ierīces tīrīšanai neizmantojiet tvaiku un neizsmidziniet ūdeni.
- Tīriet ierīci ar mitru, mīkstu drānu. Izmantojiet tikai neitrālus mazgāšanas līdzekļus. Neizmantojiet abrazīvus izstrādājumus, abrazīvus sūkļus, šķīdinātājus vai metāla priekšmetus.
- Ja ledusskapis ilgstoši paliek tukšs, izslēdziet to, atkausējiet, iztīriet, nosusiniet un atstājiet vaļā durvis, lai ierīcē neveidotos pelējums.
- Neglabājiet ierīcē sprāgstošas vielas, tādas kā aerosoli ar uzliesmojošu virzošo spēku.
- Ja elektrības padeves vads ir bojāts, lai izvairītos no nelaimes gadījumiem, to jānomaina ražotājam, autorizētajam servisa centram vai kvalificētam speciālistam.

## 2. DROŠĪBAS NORĀDĪJUMI

### 2.1 Uzstādīšana



#### **BRĪDINĀJUMS!**

Ierīci drīkst uzstādīt tikai kvalificēta persona.

- Noņemiet visu iesaiņojumu.
- Neuzstādiēt un nelietojiet bojātu ierīci.
- Nelietojiet ierīci, pirms ievietojat to iebūvētā struktūrā drošības izturēšanās dēļ.
- Ievērojiet kopā ar ierīci piegādātās uzstādīšanas norādes.
- Vienmēr uzmanīgi pārvietojiet ierīci, jo tā ir smaga. Vienmēr izmantojiet drošības cimdus un slēgtus apavus.
- Raugieties, lai ap ierīci var brīvi cirkulēt gaiss.
- Pēc uzstādīšanas vai durvju vēršanās virziena maiņas nogaidiet vismaz 4 stundas, līdz pieslēdzat ierīci elektrotīklam. Tas ļauj eļļai ieplūst atpakaļ kompresorā.
- Pirms jebkāda darba veikšanas ar ierīci (piemēram, durvju vēršanās virziena maiņas) atvienojiet kontaktdakšu no kontaktligzdas.
- Neuzstādiēt ierīci blakus radiatoriem, plītim, cepeškrāsnim vai plīts virsmām.
- Nepakļaujiet ierīci lietus iedarbībai.
- Neuzstādiēt ierīci vietā, kur tā ir pakļauta tiešai saules gaismai.

- Neuzstādiel ierīci pārāk mitrās un pārāk aukstās vietās.
- Pārvietojot ierīci, paceliet to aiz priekšējās malas, lai izvairītos no grīdas saskrāpēšanas.
- Ierīces komplektācijā ir iekļauts mitruma uzsūcēja maisiņš. Tā nav rotālieta. Tas nav ēdams. Izmetiet to nekavējoties.

## 2.2 Elektrības padeves pieslēgšana



### BRĪDINĀJUMS!

Var izraisīt ugunsgrēku un elektrošoku.



### BRĪDINĀJUMS!

Novietojot ierīci, pārliecinieties, ka vads nav aizķēries vai bojāts.



### BRĪDINĀJUMS!

Nelietojiet daudzkontakta adapterus vai pagarinātājus.

- Ierīcei jābūt iezemētai.
- Pārliecinieties, ka tehnisko datu plāksnītē norādītie parametri atbilst elektrotīkla parametriem.
- Vienmēr izmantojiet pareizi uzstādītu un drošu kontaktlīdzdu.
- Rīkojieties uzmanīgi, lai nesabojātu elektriskās detaļas (piem., kontaktspraudni, kabeli, kompresoru). Sazinieties ar pilnvarotu servisa centru vai elektriķi, lai nomainītu elektriskās detaļas.
- Strāvas kabelim jāatrodas zemāk par spraudkontaktu.
- Pieslēdziet kontaktspraudni kontaktlīdzdai tikai uzstādīšanas beigās. Pārbaudiet, vai pēc uzstādīšanas kontaktspraudnim var brīvi piekļūt.
- Nekad neatslēdziet ierīci no tīkla, velkot aiz strāvas kabeļa. Vienmēr velciet aiz kontaktspraudņa.

## 2.3 Pielietojums



### BRĪDINĀJUMS!

Savainojumu, apdegumu vai elektrošoka risks.



Ierīce satur satur uzliesmojošu gāzi, izobutānu (R600a), dabasgāzi, kas ir videi praktiski nekaitīga. Rīkojieties uzmanīgi, lai nesabojātu dzesētāja shēmu, kas satur izobutānu.

- Nemainiet šī produkta specifikāciju.
- Neievietojiet elektriskās ierīces (piem., saldējuma pagatavošanas ierīci) ierīcē, izņemot, ja ražotājs norādījis, ka to var darīt.
- Ja dzesētāja shēmā rodas bojājumi, pārliecinieties, ka telpā nav liesmas vai aizdegšanās avoti. Izvēdiniet telpu.
- Neļaujiet karstiem priekšmetiem saskarties ar ierīces plastmasas daļām.
- Neuzglabājiet ierīcē viegli uzliesmojošas gāzes vai šķidrumus.
- Neievietojiet ierīcē, neturiet tās tuvumā vai uz tās viegli uzliesmojošas vielas vai ar viegli uzliesmojošām vielām piesūcinātus priekšmetus.
- Nepieskarieties kompresoram vai kondensatoram. Tie ir karsti.

## 2.4 Iekšējais apgaismojums



### BRĪDINĀJUMS!

Pastāv risks saņemt elektrošoku.

- Informācija par šajā produktā esošo lampu (lampām) un atsevišķi nopērkamajām rezerves lampām: Šīs lampas ir paredzētas ekstremāliem fiziskajiem apstākļiem, piemēram, temperatūrai, vibrācijai, mitrumam, mājāsaimniecības ierīcēs vai paredzētas informēšanai par ierīces darbības statusu. Tās nav paredzētas citiem lietošanas veidiem un nav piemērotas mājāsaimniecības telpu apgaismojumam.

## 2.5 Apkope un tīrīšana



### BRĪDINĀJUMS!

Pastāv savainojumu vai ierīces bojājumu risks.

- Pirms apkopes izslēdziet ierīci un atvienojiet to no elektrotīkla.
- Šīs ierīces dzesētājagregātā ir ogļūdeņradis. Dzesētājagregāta

atkārtotas uzpildes darbus var veikt tikai kvalificētas personas.

- Regulāri pārbaudiet ierīces aizplūdes atveri un, ja nepieciešams, iztīriet to. Ja izplūdes sistēma nosprostota, atkausētais ūdens sakrāsies ierīces apakšējā daļā.

## 2.6 Serviss

- Lai salabotu ierīci, sazinieties ar pilnvarotu servisa centru. Lietojiet tikai oriģinālas rezerves daļas.
- Lūdzam ņemt vērā, ka pašrocīgi veikti remontdarbi vai remontdarbi, kurus veikušas neprofesionālas personas, var radīt ar drošību saistītas sekas un garantija var zaudēt spēku.
- Tālāk norādītās rezerves daļas būs pieejamas 7 gadus pēc modeļa ražošanas pārtraukšanas: termostati, temperatūras sensori, iespiedshēmas plates, gaismas avoti, durvju rokturi, durvju eņģes, plaukti un grozi. Lūdzam ņemt vērā, ka dažas no šīm rezerves daļām ir pieejamas tikai

profesionāliem remontētājiem un ka ne visas rezerves daļas der visiem modeļiem.

- Durvju blīves būs pieejamas 10 gadus pēc modeļa ražošanas pārtraukšanas.

## 2.7 Ierīces utilizācija



### BRĪDINĀJUMS!

Pastāv savainošanās vai nosmakšanas risks.

- Atvienojiet ierīci no elektropadeves.
- Nogrieziet strāvas kabeli un izmetiet to.
- Izņemiet durvis, lai novērstu bērnu vai dzīvnieku ieslēgšanu ierīcē.
- Šīs ierīces dzesētāja shēma un izolācijas materiāli nekaitē ozona slānim.
- Izolācijas slānis satur viegli uzliesmojošu gāzi. Sazinieties ar vietējo pašvaldību, lai noskaidrotu, kā pareizi atbrīvoties no ierīces.
- Nesabojājiet dzesēšanas bloka daļu, kas atrodas blakus siltummainim.

## 3. UZSTĀDĪŠANA



### BRĪDINĀJUMS!

Skatiet sadaļu "Drošība".



### BRĪDINĀJUMS!

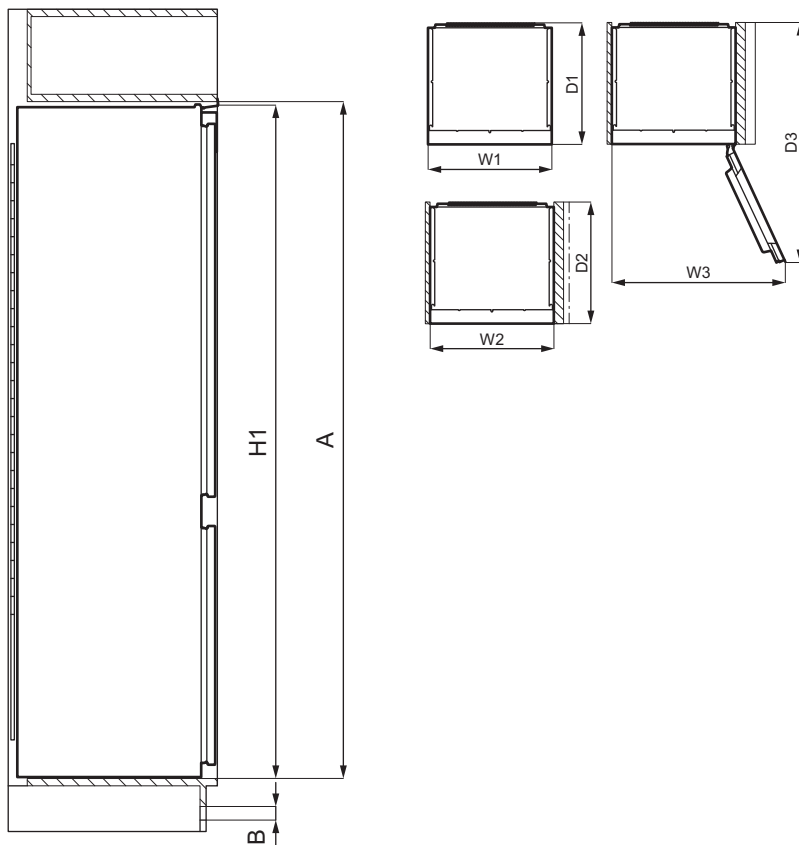
Skatiet uzstādīšanas norādījumus, lai uzstādītu savu ierīci.



### BRĪDINĀJUMS!

Nofiksējiet ierīci saskaņā ar uzstādīšanas norādījumos teikti, lai ierīce nebūtu nestabila.

### 3.1 Dimensijas



Kopējie izmēri <sup>1</sup>		
H1	mm	1769
W1	mm	556
D1	mm	549

<sup>1</sup> ierīces augstums, platums un dziļums, neskaitot rokturi un kājiņas

Lietošanai nepieciešamā platība <sup>2</sup>		
H2 (A+B)	mm	1816
W2	mm	560

Lietošanai nepieciešamā platība <sup>2</sup>		
D2	mm	552
A	mm	1780
B	mm	36

<sup>2</sup> ierīces augstums, platums un dziļums, ieskaitot rokturi un dzesējošā gaisa brīvai cirkulācijai nepieciešamo telpu

Kopējā lietošanai nepieciešamā platība <sup>3</sup>		
H3 (A+B)	mm	1816

Kopējā lietošanai nepieciešamā platība <sup>3</sup>		
W3	mm	780
D3	mm	1085

<sup>3</sup> Ierīces augstums, platums un dziļums, ieskaitot rokturi un dzesējošā gaisa brīvai cirkulācijai nepieciešamo platību, kā arī platību, kas nepieciešama, lai atvērtu durvis minimālā leņķī un izņemtu visus iekšējos piederumus

### 3.2 Atrašanās vieta

Lai ierīce darbotos pēc iespējas labāk, to nedrīkst uzstādīt tuvu karstuma avotiem (cepeškrāsnij, plītij, radiatoriem, plīts virsmām) vai zem tiešiem saules stariem. Pārliecinieties, ka ap ierīci aizmugurē brīvi cirkulē gaisa.

Šī ierīce jāuzstāda sausā, labi vēdinātā telpā.

Ierīci paredzēts lietot telpā, kur gaisa temperatūra ir no 10°C līdz 38°C.

- i** Pareizu ierīces darbību var garantēt, izmantojot to tikai noteiktajā temperatūras diapazonā.
- i** Ja jums ir kādas šaubas par ierīces uzstādīšanas vietu, lūdzu, sazinieties ar pārdevēju, mūsu klientu apkalpošanas centru vai tuvāko pilnvaroto servisa centru.
- i** Jābūt nodrošinātai iespējai atvienot ierīci no elektrotīkla. Tādēļ pēc ierīces uzstādīšanas jābūt iespējai piekļūt kontaktligzdai.

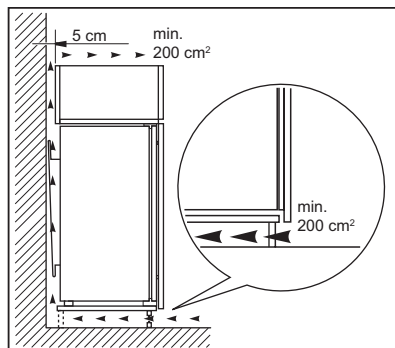
### 3.3 Elektriskais savienojums

- Pirms ierīces pieslēgšanas elektroīklam, pārbaudiet, vai tehnisko datu plāksnītē minētie sprieguma un frekvences parametri atbilst mājas elektroīkla parametriem.

- Ierīcei jābūt iezemētai. Lai nodrošinātu zemējumu, strāvas kabeļa kontaktspraudnis ir aprīkots ar papildu kontaktu. Ja mājas elektroīkla kontaktligzda nav iezemēta, iepriekš sazinoties ar kvalificētu speciālistu, pievienojiet ierīcei atsevišķu, spēkā esošiem noteikumiem atbilstošu zemējumu.
- Ražotājs neuzņemsies atbildību par sekām, kas būs radušās, neievērojot iepriekš minētos norādījumus.
- Ierīce atbilst EEK direktīvām. direktīvām:

### 3.4 Prasības ventilācijai

Ierīces aizmugurē jābūt pietiekamai gaisa plūsmai.



**UZMANĪBU!**  
Uzstādīšanai skatiet montāžas norādījumus.

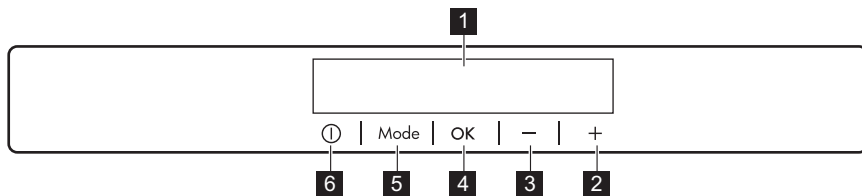
### 3.5 Durvju vēršanās virziena maiņa

Norādījumus par uzstādīšanu un durvju vēršanās virziena maiņu, lūdzu, skatiet atsevišķajā dokumentā ar norādījumiem.



**UZMANĪBU!**  
Durvju vēršanās virziena maiņas laikā vienmēr aizsargājiet grīdu no saskrāpēšanas, izmantojot izturīgu materiālu.

## 4. VADĪBAS PANELIS

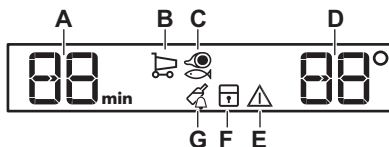


- |  |                 |
|--|-----------------|
| <b>1</b> Displejs                              | <b>4</b> OK     |
| <b>2</b> Temperatūras paaugstināšanas taustiņš | <b>5</b> Mode   |
| <b>3</b> Temperatūras aukstuma taustiņš        | <b>6</b> ON/OFF |

Ir iespējams mainīt noteikto skaņu taustiņiem, dažas sekundes paturot vienlaikus nospiestu Mode taustiņu un temperatūras pazemināšanas taustiņu. Ir

iespējams atjaunot iepriekšējo iestatījumu.

### 4.1 Displejs



- A. Taimera indikators
- B. Funkcija Coolmatic
- C. Funkcija LongFresh
- D. Temperatūras indikators
- E. Brīdinājuma indikators
- F. Funkcija ChildLock
- G. Funkcija DrinksChill

### 4.2 Ierīces ieslēgšana

1. Iespraudiet kontaktdakšu kontaktligzdā.
2. Ja displejs ir izslēgts, nospiediet ierīces taustiņu ON/OFF. Temperatūras indikatori rāda sākotnēji iestatīto temperatūru.

Lai izvēlētos citu temperatūru, skatiet sadaļu "Temperatūras regulēšana".

Ja displejā parādās "dEMO", skatiet sadaļu „Problēmrisināšana”.

### 4.3 Izslēgšana

1. Piespiediet ierīces taustiņu ON/OFF 3 sekundes. Displejs izslēdzas.
2. Atvienojiet kontaktdakšu no kontaktligzdas.

### 4.4 Temperatūras regulēšana

Iestatiet ierīces temperatūru, nospiežot temperatūras regulatorus.

Ieteiktā iestatījuma temperatūra ir:

- ledusskapī +4 °C;

Ledusskapī temperatūra var būt no 2 °C līdz 8 °C.

Temperatūras indikatori rāda iestatīto noklusējuma temperatūru.



Iestatītā temperatūra tiks sasniegta 24 stundu laikā. Strāvas padeves pārtraukuma gadījumā iestatītā temperatūra tiek saglabāta.



## 4.5 Coolmatic funkcija

Ja ledusskapja nodalījumā nepieciešams ievietot lielāku daudzumu siltu produktu (piemēram, uzreiz pēc iepirkšanās), ieteicams aktivizēt funkciju Coolmatic, lai pēc iespējas ātrāk atdzesētu produktus un nepieļautu citu jau ievietotu produktu sasilšanu.

1. Nospiediet Mode, līdz parādās atbilstošā ikona.  
Mirgo indikators Coolmatic.
2. Nospiediet OK, lai apstiprinātu izvēli.  
Redzams indikators Coolmatic.  
Šī funkcija automātiski izslēdzas pēc aptuveni 6 stundām.

Funkciju Coolmatic var izslēgt, pirms tā izslēdzas automātiski, atkārtotot procedūru vai izvēloties citu ledusskapja temperatūru.

## 4.6 LongFresh nodalījuma iestatījumi

Glabāšanas temperatūra un relatīvais mitrums LongFresh nodalījumā nodrošina optimālus glabāšanas apstākļus dažādiem svaigiem produktiem (piem., zivīm, gaļai, jūras veltēm utt.), jo tas saglabā augstas uztura vērtības, kā arī mitruma līmeni daudz ilgāk par parasto ledusskapi.

1. Piespiediet Mode taustiņu, līdz parādās atbilstošā ikona.  
Displejs rāda **3**. Tas ir noklusējuma iestatījums, kas nodrošina visefektīvāko sniegumu.

Iespējamie iestatījumi var būt no **1** (aukstākais) līdz **5** (siltākais). Iestatījumi no **1** līdz **3** piemēroti zivīm un gaļai. Iestatījumi **4** līdz **5** piemēroti dārzeņiem un augļiem. Ar šiem iestatījumiem nodalījums darbojas līdzīgi ledusskapja nodalījumam.

2. Nospiediet temperatūras taustiņus uz vadības paneļa, lai izvēlētos vēlamo iestatījumu.
3. Nospiediet OK, lai apstiprinātu iestatījumu.

Indikators atkal noregulējas uz ledusskapja temperatūras iestatījumu pēc dažām sekundēm.

## 4.7 ChildLock funkcija

Aktivizējiet funkciju ChildLock, lai pogas nevarētu lietot bez atļaujas.

1. Piespiediet Mode taustiņu, līdz parādās atbilstošā ikona.  
Mirgo indikators ChildLock.
2. Piespiediet OK, lai apstiprinātu.  
Redzams indikators ChildLock.  
Lai izslēgtu funkciju ChildLock, atkārtotiet procedūru, līdz izdzies funkcijas ChildLock indikators.

## 4.8 DrinksChill funkcija

DrinksChill funkcija tiek izmantota, lai noteiktam laikam iestaftu skaņas signālu. Piemērota, ja, piemēram, pēc receptes pārtiku nepieciešams atdzesēt noteiktu laika periodu.

1. Piespiediet Mode taustiņu, līdz parādās atbilstošā ikona.  
Mirgo indikators DrinksChill.  
Taimeris uz dažām sekundēm rāda iestaftu lielumu (30 minūtes).
2. Nospiediet taimera regulēšanas taustiņu, lai mainītu iestafto taimera vērtību diapazonā no 1 līdz 90 minūtēm.
3. Piespiediet OK, lai apstiprinātu.  
Redzams indikators DrinksChill.  
Taimeris sāk mirgot (min).  
Laika atskaites beigās mirgo indikators "0 min" un atskan skaņas signāls.  
Nospiediet OK, lai izslēgtu skaņu un apturētu funkciju.

Lai izslēgtu funkciju, atkārtotiet soļus, līdz DrinksChill izdzies.



Laiku var mainīt jebkurā laikā atskaites laikā un pirms darbības beigām, piespiežot aukstākas temperatūras taustiņu un siltākas temperatūras taustiņu.

## 4.9 Durvju atvēršanās brīdinājuma signāls

Ja ledusskapja durvis paliek atvērtas aptuveni 5 minūtes, atskan skaņas signāls un mirgo brīdinājuma indikators.

Skaņas signāls izslēdzas, kad tiek aizvērtas durvis. Brīdinājuma signāla

laikā skaņu var izslēgt, nospiežot jebkuru pogu.

**i** Ja neviena poga netiek piespiesta, signāls automātiski izslēgsies pēc aptuveni stundas, lai netraucētu nevienam.

## 5. IERĪCES IZMANTOŠANA IKDIENĀ



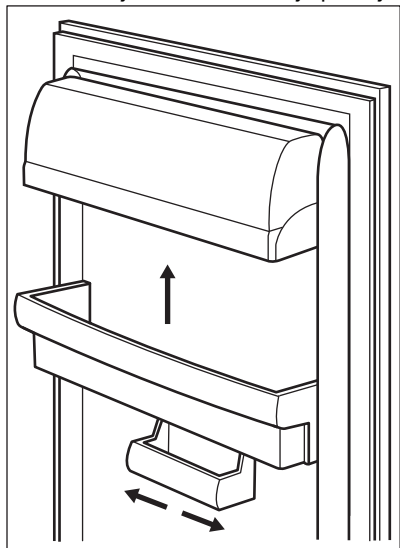
### UZMANĪBU!

Šī dzesēšanas ierīce nav piemērota pārtikas produktu sasaldēšanai.

### 5.1 Durvju plauktu izvietojums

Lai uzglabātu dažāda izmēra produktus iesaiņojumā, durvju plauktus var novietot dažādā augstumā.

1. Pakāpeniski velciet plauktu uz augšu, līdz tas vairs neatrodas fiksētā pozīcijā.
2. Novietojiet to sev vēlamajā pozīcijā.



Šis modelis ir aprīkots ar maināma lieluma glabāšanas kasti, kuru ir iespējams pārbīdīt uz sāniem.

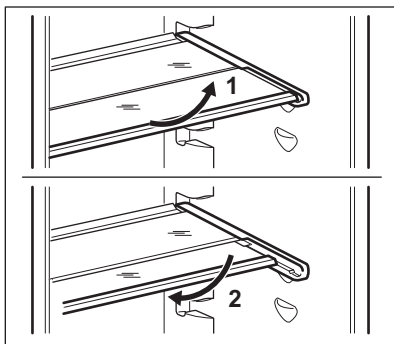
### 5.2 Izņemami plaukti

Ledusskapja iekšējās sienas aprīkotas ar vadotnēm, kas paredzētas plauktu izvietošanai dažādos līmeņos.

Šī ierīce ir aprīkota arī ar divdaļīgu plauktu. Priekšējo plaukta pusi var novietot zem otrās puses, lai efektīvāk izmantotu vietu.

Lai salocītu plauktu:

1. Uzmanīgi izņemiet priekšējo daļu.
2. Iebīdīet to apakšējās vadotnēs un zem otrās plaukta daļas.



**i** Lai nodrošinātu pareizu gaisa cirkulāciju, neizņemiet virs dārzeņu atvilktnes esošo stikla plauktu.

### 5.3 LongFresh nodalījums

Uzglabāšanas temperatūra un relatīvais mitrums šajā nodalījumā nodrošina optimālus apstākļus dažādu pārtikas veidu uzglabāšanai.

Lai uzzinātu par temperatūras iestatījumiem LongFresh nodalījumā skat. sadaļu "LongFresh nodalījuma iestatījums".

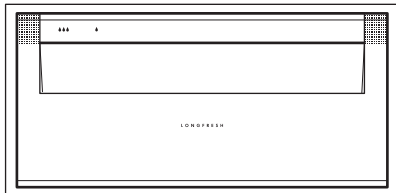
LongFresh nodalījums ir piemērots dažādu svaigu pārtikas produktu (tādu kā

zivis, gaļa, jūras veltes u.c.) uzglabāšanai, tā kā tajā ilgāk nekā parastajā ledusskapī saglabājas augstas uztura vērtības, kā arī augsts mitruma līmenis.

## 5.4 Mitruma regulēšana

Nodalījumā LongFresh ir atdures, kas neļauj atvilktņem izkrist, kad tās tiek izvilktas līdz galam. Lai izņemtu atvilktņi:


1. izvelciet atvilktņi līdz galam;
2. paceliet un izņemiet atvilktņi.



Atvilktnes ar ūdens lāses simbolu: 

un  $\delta$  var lietot neatkarīgi vienu no otras, izmantojot dažādus uzglabāšanas apstākļus un augstāku vai zemāku mitruma pakāpi.

Katru atvilktņi var noregulēt atsevišķi, izmantojot slīdvārstu atvilktnes priekšā.

- “Sauss”: zems relatīvais mitrums. Šis mitruma līmenis tiek sasniegts, kad abas slīdnes ir iestatītas pozīcijā  $\delta$  un ventilācijas atveres ir plati atvērtas.
- “Mitrš”: augsts relatīvais mitrums. Šis mitruma līmenis tiek sasniegts, kad abas šļūces ir iestatītas pozīcijā  un ventilācijas atveres ir aizvērtas. Mitrums tiek saglabāts un neizzūd.

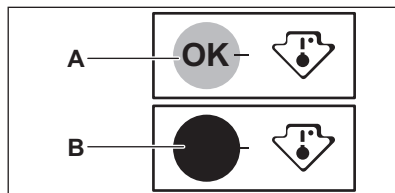
## 5.5 Temperatūras indikators

Lai nodrošinātu pareizu pārtikas uzglabāšanu, ledusskapis ir aprīkots ar

temperatūras indikatoru. Ierīces sānā esošais simbols norāda visaukstāko zonu ledusskapī.

Ja redzams OK (A), ievietojiet ar simbolu apzīmētajā zonā svaigu pārtiku, pretējā gadījumā (B) nogaidiet vismaz 12 stundas un pārbaudiet, vai redzams OK (A).

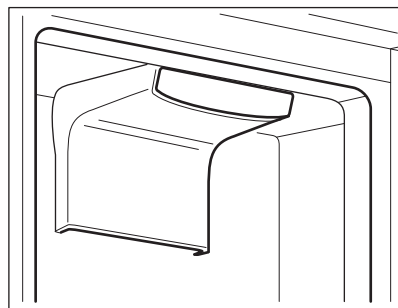
Ja joprojām nav redzams OK (B), noregulējiet iestatījumu vadību uz aukstāku iestatījumu.



## 5.6 DYNAMICAIR

Ledusskapja nodalījums ir aprīkots ar ierīci, kas ļauj ātri atdzēsēt produktus un nodalījumā uztur vienmērīgāku temperatūru.

Šī ierīce ieslēdzas automātiski pēc vajadzības.



Ventilators darbojas vienīgi tad, kad durvis ir aizvērtas.

# 6. PADOMI UN IETEIKUMI

## 6.1 Padomi elektroenerģijas taupīšanai

- Visefektīvākais enerģijas lietojums tiek nodrošināts konfigurācijā ar ierīces apakšējā daļā ievietotām

- atvilktņem un vienmērīgi izkārtotiem plauktiem. Durvju plauktu pozīcija neietekmē elektroenerģijas patēriņu.
- Nevirīniet bieži ierīces durvis un neturiet tās atvērtas ilgāk nekā tas nepieciešams.


- Neiestatiet pārāk augstu temperatūru elektroenerģijas taupīšanas nolūkos, ja vien tas nav nepieciešams pārtikai.
- Nodrošiniet labu ventilāciju. Neaizsedziet ventilācijas restes un atveres.
- Pārliecinieties, ka ierīcē ievietotie pārtikas produkti ir izvietoti tā, lai gaiss varētu cirkulēt pa attiecīgajām ierīces aizmugurē izvietotajām iekšējām atverēm.

## 6.2 Ieteikumi svaigu produktu uzglabāšanai ledusskapī

- Labs temperatūras iestatījums, kas nodrošina svaigas pārtikas uzglabāšanu, ir +4 °C vai zemāks. Augstāks temperatūras iestatījums ierīcē var samazināt produktu derīguma termiņu.
- Apsedziet produktus ar iepakojumu, lai saglabātu to svaigumu un aromātu.
- Vienmēr lietojiet slēgtus traukus šķidrumiem un ēdieniem, lai izvairītos no garšām un smakām nodalījumā.
- Lai izvairītos no savstarpēja piesārņojuma pagatavota ēdiena un jēlu produktu starpā, nosedziet pagatavoto ēdienu un nošķiriet to no jēliem produktiem.
- Produktus ieteicams atkausēt ledusskapī.
- Nelieciet ierīcē karstus ēdienus. Ievietojiet tos tikai tad, kad tie ir atdzisuši līdz istabas temperatūrai.

- Lai nepieļautu pārtikas izšķērdēšanu, svaigi produkti vienmēr jānovieto aiz vecajiem.

## 6.3 Ieteikumi pārtikas glabāšanai ledusskapī

- Svaigās pārtikas glabāšanas nodalījums ir atzīmēts (datu plāksnītē) ar .
- Gaļa (visu veidu) – ietiniet piemērotā iepakojumā un novietojiet to uz stikla plaukta virs dārzeņu atvilktnes. Ilgākais gaļas glabāšanas laiks ir 1–2 dienas.
- Augļi un dārzeņi – rūpīgi notīriet (atbrīvojiet no smiltīm) un ievietojiet īpašajā atvilktnē (dārzeņu atvilktnē).
- Iesakām neglabāt ledusskapī tādas eksotiskus augļus kā banāni, mango, papaijas, u.c.
- Nav ieteicams ledusskapī glabāt tādas dārzeņus kā tomāti, kartupeļi, sīpoli un ķiploki.
- Sviests un siers – jāievieto gaisu necauraidīgā traukā vai jāiesaiņo alumīnija folijā vai arī polietilēna maisiņā, lai nepieklūtu gaiss.
- Pudeles – uzskrūvējiet vāciņu un novietojiet tās durvju pudeļu plauktā vai (ja pieejams) pudeļu plauktā.
- Vienmēr skatiet produktu derīguma termiņu, lai zinātu, cik ilgi tos uzglabāt.

## 6.4 Ieteikumi pārtikas glabāšanai LongFresh nodalījumā

Ēdiena veids	Gaisa mitrums iestatījums	Uzglabāšanas laiks
Sviests	△ "sauss"	līdz 1 mēnesim
Liellopu, brieža gaļa, mazi gaļas gabali, putnu gaļa	△ "sauss"	līdz 7 dienām
Tomātu mērce	△ "sauss"	līdz 4 dienām
Zivis, jūras veltes, pagatavoti gaļas produkti	△ "sauss"	līdz 3 dienām
Pagatavotas jūras veltes	△ "sauss"	līdz 2 dienām

Ēdiena veids	Gaisa mitruma iestatījums	Uzglabāšanas laiks
<b>Salāti, dārzeņi</b> Burkāni, garšaugi, Briseles kāposti, selerijas	☹☹☹ "mitrs"	līdz 1 mēnesim
Artišoki, ziedkāposti, cigoriņi, salātu galviņas, endīviņas, jēra salāti, salātu lapas, puravi, radikjo salāti	☹☹☹ "mitrs"	līdz 21 dienām
Brokoļi, Ķīnas kāposti, lapu kāposti, galviņkāposti, redīsi, Savoijas kāposti	☹☹☹ "mitrs"	līdz 14 dienām
Zirņi, kolrābji	☹☹☹ "mitrs"	līdz 10 dienām
Lociņi, redīsi, spargēļi, spināti	☹☹☹ "mitrs"	līdz 7 dienām
<b>Augļi</b> Bumbieri, dateles (svaigas), zemenes, persiki	☹☹☹ "mitrs"	līdz 1 mēnesim
Plūmes rabarberi, ērkšķogas	☹☹☹ "mitrs"	līdz 21 dienām
Āboli (aukstumizturīgi), cidonijas	☹☹☹ "mitrs"	līdz 20 dienām
Aprikozes, ķirši	☹☹☹ "mitrs"	līdz 14 dienām
Mazās melnās plūmes, vīnogas	☹☹☹ "mitrs"	līdz 10 dienām
Kazenes, jāņogas	☹☹☹ "mitrs"	līdz 8 dienām
Vīģes (svaigas)	☹☹☹ "mitrs"	līdz 7 dienām
Mellenes, avenes	☹☹☹ "mitrs"	līdz 5 dienām

Kūkas ar krēmu un citus konditorejas izstrādājumus var uzglabāt nodalījumā LongFresh 2 vai 3 dienas.

Nodalījumā LongFresh nevar ievietot šādus produktus:

- aukstuma neizturīgus augļus, kas jāglabā pagrabā vai istabas temperatūrā, tādus kā ananāsi, banāni, greipfrūti, melones, mango, papaijas, apelsīni, citroni un kivi.
- dārzeņus, kas jāglabā istabas temperatūrā, tādus kā tomāti, kartupeļi, sīpoli un ķiploki;

- pārtikas veidi, kas nav minēti augstāk, jāuzglabā ledusskapja nodalījumā (piemēram, visu veidu sieri, aukstie uzgriežamie utt.).



Gaisa mitruma līmenis atvilknēs ir atkarīgs no uzglabātās pārtikas, dārzeņu un augļu mitruma līmeņa, kā arī no tā, cik bieži tiek atvērtas durvis.

Nodalījums LongFresh ir piemērots arī lēnai pārtikas atkausēšanai. Šajā gadījumā atkausēto pārtiku var uzglabāt

nodalījumā LongFresh līdz divām dienām.

- Pievērsiet uzmanību tam, cik svaiga ir pārtika, un it īpaši derīguma termiņam. Uzglabāšanas laiku ietekmē kvalitāte un svaiguma pakāpe.
- Viss uzglabāšanas cikla ilgums būs atkarīgs no tā, kādos apstākļos pārtika tika saglabāta, pirms tā tika ievietota jūsu ledusskapī.
- Pirms novietošanas uzglabāšanai visu veidu produkti, ieskaitot augļus, dārzeņus un dzīvnieku izcelsmes produktus, ir jāiesaiņo vai jāietin.
- Olbaltumvielas saturoša pārtika bojāsies ātrāk. Tādēļ jūras veltes

sabojāsies ātrāk nekā zivis, savukārt zivis sabojāsies ātrāk nekā gaļa. Uzglabājot pārtiku nodalījumā LongFresh, šī veida pārtikas uzglabāšanas laiku var palielināt pat trīskārt, vienlaikus nezaudējot kvalitāti.

- Visa nodalījumā LongFresh glabātā pārtika jāizņem no atvilktnēm aptuveni 15-30 minūtes pirms lietošanas, it īpaši augļi un dārzeņi, kas tiks ēsti svaigi. Ļaujot augļiem un dārzeņiem sasilt līdz istabas temperatūrai, uzlabosies to tekstūra un garša.

## 7. KOPŠANA UN TĪRĪŠANA



**BRĪDINĀJUMS!**  
Skatiet sadaļu "Drošība".

### 7.1 Iekšpuses tīrīšana

Lai neitralizētu sākotnējo izstrādājuma aromātu, pirms ierīces pirmās lietošanas reizes mazgājiet iekšpusi un iekšējos piederumus ar remdenu ziepjuūdeni un pēc tam rūpīgi nosusiniet tos.



**UZMANĪBU!**  
Neizmantojiet mazgāšanas līdzekļus, abrazīvos pulverus, tīrīšanas līdzekļus uz hlora vai eļļas bāzes, tā kā tie var sabojāt apdari.



**UZMANĪBU!**  
Ierīces papildpiederumus un detaļas trauku mazgājamā mašīnā mazgāt nedrīkst.

### 7.2 Periodiska tīrīšana

Ierīce regulāri jātīra

1. Tīriet iekšpusi un piederumus ar remdenu ūdeni un neitrālām ziepēm.

2. Regulāri pārbaudiet durvju blīvējumu un notīriet to, lai uz tā nebūtu netīrumu.
3. Noskalojiet un rūpīgi nožāvējiet.

### 7.3 Ledusskapja atkausēšana

Ledusskapja atkausēšana notiek automātiski. Ūdens, kas rodas atkausēšanas procesā, uzkrājas tvirtnē uz kompresora un iztvaiko. Tvertni nevar noņemt.

### 7.4 Ierīces ilgstoša neizmantošana

Ja ierīce netiek ilgstoši lietota, veiciet šādus piesardzības pasākumus:

1. Atvienojiet ierīci no elektrotīkla.
2. Izņemiet produktus.
3. Izfīriert ierīci un visus piederumus.
4. Atstājiet durvispusvirus, lai nepieļautu nepatīkama aromāta veidošanos.

## 8. PROBLĒMRISINĀŠANA






**BRĪDINĀJUMS!**  
Skatiet sadaļu "Drošība".

## 8.1 Kā rīkoties, ja...

Problēma	Iespējamais cēlonis	Risinājums
lerīce nedarbojas.	lerīce ir izslēgta.	ieslēdziet ierīci.
	Elektrotīkla vada spraudnis nav pareizi savienots ar elektrotīkla kontaktligzdu.	Savienojiet elektrotīkla vada spraudni ar elektrotīkla kontaktligzdu pareizi.
	Elektrotīkla kontaktligzdā nav elektriskā sprieguma.	Savienojiet citu elektroierīci ar elektrotīkla kontaktligzdu. Sazinieties ar kvalificētu elektriķi.
lerīce rada pārāk daudz trokšņu.	lerīce nav pareizi atbalstīta.	Pārbaudiet, vai ierīce ir novietota stabili.
ieslēgts akustiskais vai vizuālais brīdinājuma signāls.	Skapītis nesēn tika ieslēgts.	Skatiet „Durvju atvēršanās brīdinājuma signāls” vai „Paugstinātas temperatūras brīdinājuma signāls”.
	lerīces temperatūra ir pārāk augsta.	Skatiet „Durvju atvēršanās brīdinājuma signāls” vai „Paugstinātas temperatūras brīdinājuma signāls”.
	lerīces durvis ir atstātas vaļā.	Aizveriet durvis.
Kompresors darbojas nepārtraukti.	Temperatūra ir iestatīta nepareizi.	Skatiet sadaļu „Vadības panelis”.
	Vienlaikus ievietots liels daudzums pārtikas produktu.	Pagaidiet pāris stundas un pēc tam pārbaudiet temperatūru atkal.
	Istabas temperatūra ir pārāk augsta.	Skatiet sadaļu „Uzstādīšana”.
	lerīcē ievietotie pārtikas produkti bija pārāk silti.	Pirms produktu ievietošanas ierīcē uzglabāšanai ļaujiet tiem atdzist līdz istabas temperatūrai.
	Durvis nav pareizi aizvērtas.	Skatiet sadaļu „Durvju aizvērsšana”.
	Ir aktivizēta funkcija Coolmatic.	Skatiet sadaļu "Coolmatic funkcija".
Kompresors nesāk darboties uzreiz pēc "Coolmatic" nospiešanas vai pēc temperatūras mainīšanas.	Kompresors sāk darbu pēc kāda laika.	Tas ir normāli; kļūdas nav.

<b>Problēma</b>	<b>Iespējamais cēlonis</b>	<b>Risinājums</b>
Ierīces durvis nav pareizi salāgotas, vai tās saskaras ar ventilācijas režģi.	Ierīce nav nolīmeņota.	Skatiet uzstādīšanas norādes.
Ierīces durvis neatveras viegli.	Jūs mēģināt atkārtoti atvērt ierīces durvis uzreiz pēc to aizvēršanas.	Pagaidiet dažas sekundes pirms atverat durvis pēc to aizvēršanas.
Nestrādā lampiņa.	Lampiņa izgaismo gaidstāves režīmu.	Aizveriet un atveriet ierīces durvis.
	Lampiņa ir bojāta.	Sazinieties ar tuvāko pilnvarotā servisa centru.
Ierīcē ir pārāk daudz sarmas un ledus.	Durvis nav aizvērtas pareizi.	Skatiet sadaļu „Durvju aizvēršana”.
	Paplāksne ir deformēta vai netīra.	Skatiet sadaļu „Durvju aizvēršana”.
	Pārtikas produkti nav pareizi iesaiņoti.	Iesaiņojiet pārtikas produktus rūpīgāk.
	Temperatūra ir iestatīta nepareizi.	Skatiet sadaļu „Vadības panelis”.
	Ierīce ir pilnībā piepildīta, un tā ir iestatīta uz zemāko temperatūru.	Iestatiet augstāku temperatūru. Skatiet sadaļu „Vadības panelis”.
	Ierīcē iestatītā temperatūra ir pārāk zema, un apkārtējā temperatūra ir pārāk augsta.	Iestatiet augstāku temperatūru. Skatiet sadaļu „Vadības panelis”.
Uz ledusskapja aizmugurējās plātnes tek ūdens.	Automātiskās atkausēšanas laikā kūst sarma uz aizmugurējās plātnes.	Tas ir pareizi.
Uz ledusskapja aizmugurējās sienas ir pārāk daudz ūdens kondensāta.	Ierīces durvis tika virinātas pārāk bieži.	Atveriet ierīces durvis tikai tad, kad tas ir nepieciešams.
	Ierīces durvis nav bijušas pilnībā aizvērtas.	Pārlicinieties, ka durvis ir pilnībā aizvērtas.
	Uzglabātā pārtika nav bijusi iesaiņota.	Pirms pārtikas uzglabāšanas ierīcē, iesaiņojiet to piemērotā iepakojumā.
Uz grīdas tek ūdens.	Kūstošā ūdens izvads nav pievienots virs kompresora novietotajai tvaiku uztveršanas paplātei.	Savienojiet kūstošā ūdens izvadu ar tvaiku uztveršanas paplāti.



Problēma	Iespējamais cēlonis	Risinājums
Nevar iestatīt temperatūru.	Ir ieslēgta "Coolmatic funkcija".	Izslēdziet "Coolmatic funkciju" manuāli vai uzgaidiet, līdz funkcija automātiski atiestatās, lai iestatītu temperatūru. Skatiet sadaļu "Coolmatic funkcija".
Ierīces temperatūra ir pārāk zema vai pārāk augsta.	Temperatūra nav iestatīta pareizi.	Iestatiet augstāku/zemāku temperatūru.
	Durvis nav pareizi aizvērtas.	Skatiet sadaļu „Durvju aizvēršana”.
	Pārtikas produktu temperatūra ir pārāk augsta.	Pirms glabāšanas ļaujiet produktiem atdzist līdz istabas temperatūrai.
	Ierīcē vienlaikus tiek uzglabāts pārāk daudz pārtikas produktu.	Ievietojiet ierīcē mazāk pārtikas produktu vienlaicīgi.
	Ierīces durvis ir tikušas pārāk bieži atvērtas.	Atveriet ierīces durvis tikai tad, kad tas ir nepieciešams.
	Ir aktivizēta funkcija Coolmatic.	Skatiet sadaļu "Coolmatic funkcija".
	Ierīcē necirkulē aukstais gaiss.	Pārbaudiet, vai ierīcē cirkulē aukstais gaiss. Skatiet nodaļu „Padomi un ieteikumi”.
Dažas virsmas ledusskapja nodalījumā dažkārt mēdz būt siltākas.		Tas ir normāls stāvoklis.
Displejā parādās indikators DEMO.	Ierīce darbojas demonstrācijas režīmā.	Turiet piespiestu taustiņu OK aptuveni 10 sekundes, līdz atskan ilgs signāls un displejs izslēdzas uz īsu brīdi.
Temperatūras displejā ciparu vietā ir redzams simbols  vai  vai  .	Temperatūras sensora problēma.	Sazinieties ar tuvāko pilnvaroto servisa centru (dzesēšanas sistēma turpinās uzturēt pārtikas produktus atdzesētus, taču temperatūras pielāgošana nebūs pieejama).



Ja padoms nepalīdz sasniegt vēlamo rezultātu, zvaniet tuvākajam pilnvarotajam servisa centram pa tālruni.

## 8.2 Spuldzes maiņa

Ierīcei ir ilga darba mūža LED iekšpusē apgaismojums.

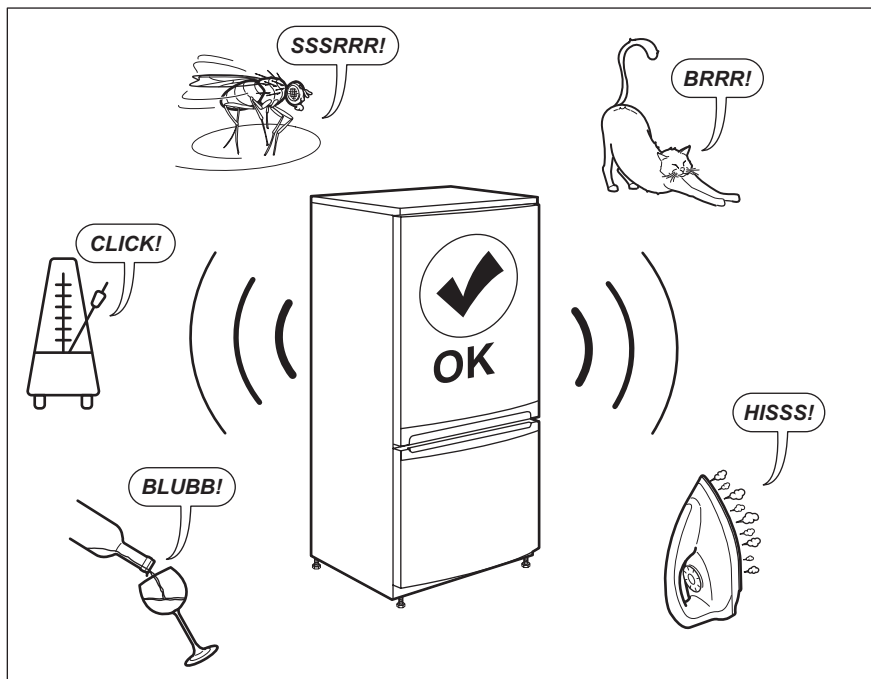
Apvaismojuma ierīci drīkst nomainīt tikai apkopes speciālists. Sazinieties ar savu pilnvaroto servisa centru.

### 8.3 Durvju aizvēršana

1. Durvju blīvējuma tīrīšana.

2. Ja nepieciešams, noregulējiet durvis. Skatiet uzstādīšanas norādes.
3. Ja nepieciešams, nomainiet durvju blīvējumu. Sazinieties ar pilnvaroto servisa centru.

## 9. TROKŠŅI



## 10. TEHNISKIE DATI

Tehniskā informācija ir atrodama ierīces iekšpusē esošajā tehnisko datu plāksnītē un uz energoefektivitātes marķējuma.

QR kods uz ierīces komplektācijā iekļautā energoefektivitātes marķējuma sniedz tīmekļa saiti uz informāciju par ES EPREL datu bāzē iekļauto ierīces ekspluatācijas raksturlielumu informāciju. Saglabājiet energoefektivitātes marķējumu kopā ar lietotāja rokasgrāmatu un visiem pārējiem ierīces komplektācijā iekļautajiem dokumentiem.

Šo pašu informāciju var uzzināt arī EPREL, atverot saiti <https://eprel.ec.europa.eu> un norādot ierīces energoefektivitātes nominālo datu plāksnītē norādīto modeļa nosaukumu un produkta numuru.


Lai saņemtu detalizētu informāciju par energoefektivitātes marķējumu, atveriet saiti [www.theenergylabel.eu](http://www.theenergylabel.eu).


## 11. INFORMĀCIJA PĀRBAUDES IESTĀDĒM

Ierīces uzstādīšana un sagatavošana EcoDesign pārbaudei atbilst EN 62552. Ventilācijas prasības, iebūvējamās nišas izmēri un minimālā atstarpe ierīces aizmugurē norādīta šīs pamācības

3. nodaļā Lūdzam sazināties ar ražotāju ar papildu jautājumiem, tostarp par ielādes shēmām.

## 12. APSVĒRUMI PAR VIDES AIZSARDZĪBU

Nododiet otrreizējai pārstrādei materiālus ar simbolu . Ievietojiet iepakojuma materiālus atbilstošajos konteineros to otrreizējai pārstrādei. Palīdziet aizsargāt apkārtējo vidi un cilvēku veselību, atkārtoti pārstrādājot elektrisko un elektronisko iekārtu atkritumus.

Neizmetiet ierīces, kas apzīmētas ar šo simbolu , kopā ar mājsaimniecības atkritumiem. Nododiet izstrādājumu vietējā otrreizējās pārstrādes punktā vai sazinieties ar vietējo pašvaldību.