

SATURS

1. DROŠĪBAS INFORMĀCIJA.....	24
2. DROŠĪBAS NORĀDĪJUMI.....	26
3. UZSTĀDĪŠANA.....	28
4. VADĪBAS PANELIS.....	31
5. IERĪCES IZMANTOŠANA IKDIENĀ.....	34
6. PADOMI UN IETEIKUMI.....	37
7. KOPŠANA UN TĪRĪŠANA.....	40
8. PROBLĒMRISINĀŠANA.....	41
9. TROKŠŅI.....	45
10. TEHNISKIE DATI.....	45
11. INFORMĀCIJA PĀRBAUDES IESTĀDĒM.....	45
12. APSVĒRUMI PAR VIDES AIZSARDZĪBU.....	46

NEVAINOJAMIEM REZULTĀTIEM

Pateicamies, ka izvēlējāties AEG izstrādājumu! Esam to radījuši, lai nodrošinātu nevainojamu izpildi daudzu gadu garumā, izmantojot inovatīvas tehnoloģijas, kas palīdz vienkāršot dzīvi — iespējas, ko neatradīsiet parastās ierīcēs. Lūdzmu, veltiet dažas minūtes tam, lai izlasītu šo materiālu un gūtu labākus rezultātus.

Apmeklējiet mūsu tīmekļa vietni, lai:



saņemtu lietošanas ieteikumus un brošūras, kā arī traucējummeklēšanas, servisa un remonta informāciju:

www.aeg.com/support



reģistrētu savu ierīci labāka servisa saņemšanai:

www.registeraeg.com



iegādātos savai ierīcei papildpiederumus, vienreizējas lietošanas materiālus un oriģinālās rezerves daļas:


www.aeg.com/shop


KLIENTU APKALPOŠANA UN SERVISS

Izmantojiet tikai oriģinālas rezerves daļas.

Sazinoties ar mūsu pilnvaroto servisa centru, nodrošiniet, lai jums būtu pieejami šādi dati: modelis, PNC, sērijas numurs.

Šī informācija ir norādīta uz datu plāksnītes.

 Uzmanību / drošības informācija

 Vispārīga informācija un ieteikumi

 Ar vidi saistīta informācija

Izmaiņu tiesības rezervētas.

1. DROŠĪBAS INFORMĀCIJA

Pirms ierīces uzstādīšanas un lietošanas rūpīgi izlasiet pievienotos norādījumus. Ražotājs neatbild par savainojumiem un bojājumiem, kas radušies ierīces

nepareizas uzstādīšanas vai izmantošanas rezultātā. Glabājiet šīs instrukcijas drošā, pieejamā vietā, lai tās varētu izmantot nākotnē.

1.1 Bērnu un paši jūtīgu personu drošība

- Šo ierīci drīkst izmantot bērni no 8 gadu vecuma un cilvēki ar ierobežotām fiziskām, sensorām vai garīgām spējām vai pieredzes un zināšanu trūkumu atbildīgas personas uzraudzībā vai, ja tie ir informēti par ierīces drošu lietošanu un izprot potenciālos riskus.
- Bērni vecumā no 3–8 gadiem var ievietot priekšmetus ierīcē un izņemt tos, ja viņi ir atbilstoši apmācīti.
- Šo ierīci var izmantot personas ar ļoti plašu un sarežģītu invaliditāti, ja tās saņēmušas pienācīgas norādes.
- Neļaujiet bērniem trīs gadu vecumu nerasniegušiem bērniem tuvoties ierīcei, ja vien viņi netiek pastāvīgi uzraudzīti.
- Bērni jāuzrauga, lai viņi nerotaļātos ar ierīci.
- Bērni nedrīkst tīrīt ierīci un veikt tās apkopi bez uzraudzības.
- Neļaujiet bērniem tuvoties iepakojumam un atbrīvojieties no tā pienācīgā veidā.

1.2 Vispārīgā drošība

- Šī ierīce ir paredzēta tikai pārtikas un dzērienu glabāšanai.
- Šī ierīce ir radīta vienīgi izmantošanai mājāsaimniecībā telpās.
- Šo ierīci var izmantot birojos, viesnīcu viesu numuriņos, pansiju viesu numuriņos, lauku viesu mājās un citās līdzīgās uzturēšanās vietās, kurās izmantošana nepārsniedz (vidējo) mājāsaimniecības lietošanas intensitāti.
- Lai izvairītos no pārtikas produktu piesārņošanas, ievērojiet šādus norādījumus:
 - neatstājiet durvis atvērtas ilgstoši;

- regulāri tīriet virsmas, kas var saskarties ar pārtiku un pieejamām noplūdes sistēmām;
- glabājiet jēlu gaļu un zivis piemērotās tvertnēs ledusskapī, lai tās nesaskartos ar vai neuzpilētu uz citiem produktiem.
- UZMANĪBU: Rūpējieties, lai neaizsērētu ierīces korpusa vai iebūvētās konstrukcijas ventilācijas atveres.
- UZMANĪBU: Nelietojiet ražotāja neieteiktas mehāniskas ierīces vai citus līdzekļus atkušanas procesa paātrināšanai.
- UZMANĪBU: Nebojājiet dzesētāja kontūru.
- UZMANĪBU: Nelietojiet elektroierīces ēdiena uzglabāšanai paredzētajos ierīces nodaļījumos, ja vien to izmantošanu neiesaka ražotājs.
- Ierīces tīrīšanai neizmantojiet ūdens smidzinātāju un tvaika tīrītāju.
- Tīriet ierīci ar mitru mīkstu drānu. Izmantojiet tikai neitrālus mazgāšanas līdzekļus. Neizmantojiet abrazīvus izstrādājumus, abrazīvus sūkļus, šķīdinātājus vai metāla priekšmetus.
- Ja ledusskapis ilgstoši paliek tukšs, izslēdziet to, atkausējiet, iztīriet, nosusiniet un atstājiet vaļā durvis, lai ierīcē neveidotos pelējums.
- Neglabājiet ierīcē sprāgstošas vielas, piemēram, aerosolus ar uzliesmojošu propelentu.
- Ja strāvas padeves vads ir bojāts, tas ir jānomaina ražotājam, autorizētajam servisa centram vai kvalificētam speciālistam, lai izvairītos no nelaimes gadījuma.

2. DROŠĪBAS NORĀDĪJUMI

2.1 Uzstādīšana



BRĪDINĀJUMS!

Ierīci drīkst uzstādīt tikai kvalificēta persona.

- Noņemiet visu iesaiņojumu.
- Neuzstādi un nelietojiet bojātu ierīci.
- Nelietojiet ierīci, pirms ievietojat to iebūvētā struktūrā drošības izturēšanās dēļ.
- Ievērojiet kopā ar ierīci piegādātās uzstādīšanas norādes.
- Vienmēr uzmanīgi pārvietojiet ierīci, jo tā ir smaga. Vienmēr izmantojiet drošības cimdus un slēgtus apavus.

- Raugieties, lai ap ierīci var brīvi cirkulēt gaiss.
- Pēc uzstādīšanas vai durvju vēršanās virziena maiņas nogaidiet vismaz 4 stundas, līdz pieslēdzat ierīci elektrotilklam. Tas ļauj eļļai ieplūst atpakaļ kompresorā.
- Pirms jebkāda darba veikšanas ar ierīci (piemēram, durvju vēršanās virziena maiņas) atvienojiet kontaktdakšu no kontaktlīdzdas.
- Neuzstādiet ierīci blakus radiatoriem, plītim, cepeškrāsnīm vai plīts virsmām.
- Nepakļaujiet ierīci lietus iedarbībai.
- Neuzstādiet ierīci vietā, kur tā ir pakļauta tiešai saules gaismai.
- Neuzstādiet ierīci pārāk mitrās un pārāk aukstās vietās.
- Pārvietojot ierīci, paceliet to aiz priekšējās malas, lai izvairītos no grīdas saskrāpēšanas.
- Ierīces komplektācijā ir iekļauts mitruma uzsūcēja maisiņš. Tā nav rotaļlieta. Tas nav ēdams. Izmetiet to nekavējoties.

2.2 Elektrības padeves pieslēgšana



BRĪDINĀJUMS!

Var izraisīt ugunsgrēku un elektrošoku.



BRĪDINĀJUMS!

Novietojot ierīci, pārliecinieties, ka vads nav aizķēries vai bojāts.



BRĪDINĀJUMS!

Nelietojiet daudzkontakta adapterus vai pagarinātājus.

- Ierīcei jābūt iezemētai.
- Pārliecinieties, ka tehnisko datu plāksnītē norādītie parametri atbilst elektrotilkla parametriem.
- Vienmēr izmantojiet pareizi uzstādītu un drošu kontaktlīdzdu.
- Rīkojieties uzmanīgi, lai nesabojātu elektriskās detaļas (piem., kontaktspraudni, kabeli, kompresoru). Sazinieties ar pilnvarotu servisa centru vai elektriķi, lai nomainītu elektriskās detaļas.

- Strāvas kabelim jāatrodas zemāk par spraudkontakta.
- Pieslēdziet kontaktspraudni kontaktlīdzdai tikai uzstādīšanas beigās. Pārbaudiet, vai pēc uzstādīšanas kontaktspraudnim var brīvi piekļūt.
- Nekad neatslēdziet ierīci no tīkla, velkot aiz strāvas kabeļa. Vienmēr velciet aiz kontaktspraudņa.

2.3 Lietošana



BRĪDINĀJUMS!

Savainojumu, apdegumu vai elektrošoka risks.



Ierīce satur uzliesmojošu gāzi, izobutānu (R600a), dabasgāzi, kas ir videi praktiski nekaitīga. Rīkojieties uzmanīgi, lai nesabojātu dzesētāja shēmu, kas satur izobutānu.

- Nemainiet šī produkta specifikāciju.
- Iebūvētā produkta izmantošana atsevišķi stāvošas ierīces veidā ir stingri aizliegta.
- Neievietojiet ierīcē elektropreces (piem., saldējuma gatavotājus), izņemot gadījumus, kad ražotājs ir atļāvis to darīt.
- Dzesētāja kontūra bojājuma gadījumā rūpējieties, lai ierīces atrašanās telpā nebūtu liesmu un aizdegšanās avotu. Vēdiniet telpu.
- Nepieļaujiet uzkarstošu priekšmetu, piemēram, plastmasas detaļu saskarsmi ar ierīci.
- Nenovietojiet gāzētus dzērienus saldētavas nodalījumā. Tas izraisīs spiedienu dzēriena tvertnē.
- Neievietojiet ierīcē uzliesmojošas gāzes un šķidrums ierīcē.
- Neievietojiet ierīcē un neglabājiet tās tuvumā vai uz tās viegli uzliesmojošas vielas vai ar viegli uzliesmojošām vielām piesūcinātus priekšmetus.
- Nepieskarieties kompresoram un kondensatoram. Tie ir karsti.
- Neizņemiet saldētavā ievietotus produktus un nepieskarieties tiem, ja jūsu rokas ir slapjas vai mitras.
- Nesaldējiet atkārtoti pārtiku, kas jau ir bijusi atsaldēta.

- Ievērojiet uz saldētās pārtikas iepakojuma sniegtos uzglabāšanas norādījumus.
- Pirms ievietošanas saldētavā ietiniet pārtiku jebkādā materiālā, kas paredzēts saskarei ar pārtiku.

2.4 Iekšējais apgaismojums



BRĪDINĀJUMS!

Pastāv risks saņemt elektrošoku.

- Šis ražojums satur gaismas avotu, kura energoefektivitātes klase ir F.
- Informācija par šajā produktā esošo lampu (lampām) un atsevišķi nopērkamajām rezerves lampām: Šīs lampas ir paredzētas ekstremāliem fiziskajiem apstākļiem, piemēram, temperatūrai, vibrācijai, mitrumam, mājtsaimniecības ierīcēs vai paredzētas informēšanai par ierīces darbības statusu. Tās nav paredzētas citiem lietošanas veidiem un nav piemērotas mājtsaimniecības telpu apgaismojumam.

2.5 Apkope un tīrīšana



BRĪDINĀJUMS!

Pastāv savainojumu vai ierīces bojājumu risks.

- Pirms apkopes izslēdziet ierīci un atvienojiet to no elektrotīkla.
- Šīs ierīces dzesētājagregātā ir ogļūdeņradis. Dzesētājagregāta atkārtotas uzpildes darbus var veikt tikai kvalificētas personas.
- Regulāri pārbaudiet ierīces aizplūdes atveri un, ja nepieciešams, iztīriet to. Ja izplūdes sistēma nosprostota, atkausētais ūdens sakrāsies ierīces apakšējā daļā.

2.6 Serviss

- Lai salabotu ierīci, sazinieties ar pilnvarotu servisa centru. Izmantojiet tikai oriģinālās rezerves daļas.
- Lūdzu, ņemiet vērā, ka pašrocīgi veikti remontdarbi vai remontdarbi, kurus veikušas neprofesionālas personas, var radīt apdraudējumu, un garantija var zaudēt spēku.
- Turpmāk norādītās rezerves daļas būs pieejamas septiņus gadus pēc modeļa ražošanas pārtraukšanas: termostati, temperatūras sensori, iespiestas shēmas, gaismas avoti, durvju rokturi, durvju eņģes, paplātes un grozi. Lūdzu, ņemiet vērā, ka dažas no šīm rezerves daļām ir pieejamas tikai profesionāliem remontētājiem un ka ne visas rezerves daļas der visiem modeļiem.
- Durvju blīves būs pieejamas 10 gadus pēc modeļa ražošanas pārtraukšanas.

2.7 Ierīces utilizācija



BRĪDINĀJUMS!

Pastāv savainošanās vai nosmakšanas risks.

- Atvienojiet ierīci no elektropadeves.
- Nogrieziet strāvas kabeli un izmetiet to.
- Izņemiet durvis, lai novērstu bērnu vai dzīvnieku ieslēgšanu ierīcē.
- Šīs ierīces dzesētāja shēma un izolācijas materiāli nekaitē ozona slānim.
- Izolācijas slānis satur viegli uzliesmojošu gāzi. Sazinieties ar vietējo pašvaldību, lai noskaidrotu, kā pareizi atbrīvoties no ierīces.
- Nesabojāiet dzesēšanas bloka daļu, kas atrodas blakus siltummainim.

3. UZSTĀDĪŠANA



BRĪDINĀJUMS!

Skatiet sadaļu "Drošība".



BRĪDINĀJUMS!

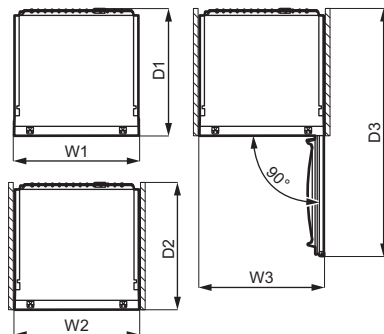
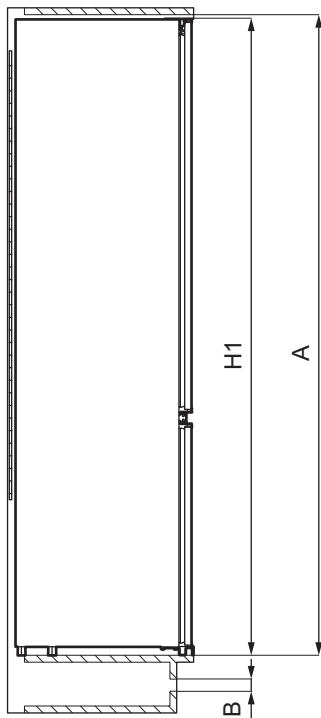
Skatiet uzstādīšanas norādījumus, lai uzstādītu savu ierīci.



BRĪDINĀJUMS!

Nofiksējiet ierīci saskaņā ar uzstādīšanas norādījumos teikti, lai ierīce nebūtu nestabila.

3.1 Dimensijas



Kopējie izmēri ¹		
H1	mm	1772
W1	mm	546
D1	mm	549

¹ ierīces augstums, platums un dziļums, bez roktura

Lietošanai nepieciešamā platība ²		
H2 (A+B)	mm	1816
W2	mm	546
D2	mm	551
A	mm	1780
B	mm	36

² ierīces augstums, platums un dziļums, ieskaitot rokturi un dzesējošā gaisa brīvai cirkulācijai nepieciešamo telpu

Kopējā lietošanai nepieciešamā platība ³		
H3 (A+B)	mm	1816
W3	mm	546
D3	mm	1068




³ ierīces augstums, platums un dziļums, ieskaitot rokturi un dzesējošā gaisa brīvai cirkulācijai nepieciešamo platību, kā arī platību, kas nepieciešama, lai atvērtu durvis minimālā leņķī un izņemtu visus iekšējos piederumus

3.2 Atrašanās vieta

Lai ierīce darbotos pēc iespējas labāk, to nedrīkst uzstādīt tuvu karstuma avotiem (cepeškrāsnij, plītij, radiatoriem, plīts virsmām) vai zem tiešiem saules stariem. Pārlicinieties, ka ap ierīci aizmugurē brīvi cirkulē gaiss.

Šī ierīce jāuzstāda sausā, labi vēdinātā telpā.

Ierīci paredzēts lietot telpā, kur gaisa temperatūra ir no 10°C līdz 43°C.

-  Pareizu ierīces darbību var garantēt, izmantojot to tikai noteiktajā temperatūras diapazonā.
-  Ja jums ir kādas šaubas par ierīces uzstādīšanas vietu, lūdzu, sazinieties ar pārdevēju, mūsu klientu apkalpošanas centru vai tuvāko pilnvaroto servisa centru.
-  Jābūt nodrošinātai iespējai atvienot ierīci no elektrotīkla. Tādēļ pēc ierīces uzstādīšanas jābūt iespējai piekļūt kontaktligzdai.

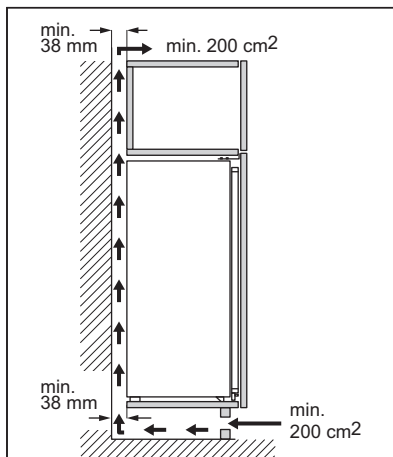
3.3 Elektriskais savienojums

- Pirms ierīces pieslēgšanas elektrotīklam, pārbaudiet, vai tehnisko datu plāksnītē minētie sprieguma un frekvences parametri atbilst mājas elektrotīkla parametriem.
- Ierīcei jābūt iezemētai. Lai nodrošinātu zemējumu, strāvas kabeļa kontaktspraudnis ir aprīkots ar papildu kontaktu. Ja mājas elektrotīkla kontaktligzda nav iezemēta, iepriekš sazinoties ar kvalificētu speciālistu, pievienojiet ierīcei atsevišķu, spēkā esošiem noteikumiem atbilstošu zemējumu.

- Ražotājs neuzņemsies atbildību par sekām, kas būs radušās, neievērojot iepriekš minētos norādījumus.
- Ierīce atbilst EEK direktīvām. direktīvām:

3.4 Prasības ventilācijai

Ierīces aizmugurē jābūt pietiekamai gaisa plūsmai.



UZMANĪBU!
Uzstādīšanai skatiet
montāžas norādījumus.

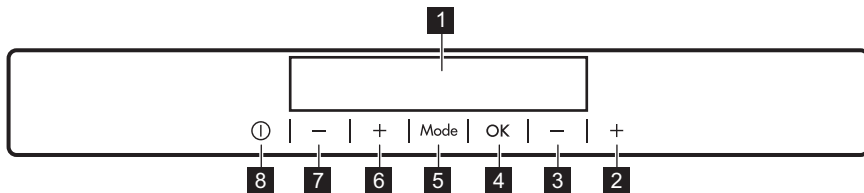
3.5 Durvju vēršanās virziena maiņa

Lūdzu skatiet atsevišķā dokumentā norādījumus ierīces uzstādīšanai un durvju vēršanās virziena maiņai.



UZMANĪBU!
Durvju vēršanās virziena
maiņas laikā visu laiku,
lietojot izturīgu materiālu,
sargājiet grīdu no
saskrāpēšanas.

4. VADĪBAS PANELIS



- 1** Displejs
- 2** Saldētavas temperatūras paaugstināšanas poga
- 3** Saldētavas temperatūras pazemināšanas poga
- 4** OK
- 5** Mode
- 6** Ledusskapja temperatūras paaugstināšanas poga

- 7** Ledusskapja temperatūras pazemināšanas poga
- 8** ON/OFF

Ir iespējams mainīt taustiņiem noteikto skaņu, dažas sekundes turot vienlaikus nospiestu taustiņu Mode un temperatūras pazemināšanas taustiņu. Veiktās izmaiņas ir iespējams atiestatīt.

4.1 Displejs



- A. Ledusskapja nodalījuma indikators
- B. Taimera indikators /Temperatūras indikators
- C. Indikators ON/OFF
- D. Funkcija Coolmatic
- E. Režīms Holiday
- F. Funkcija Frostmatic
- G. Temperatūras indikators
- H. Saldētavas nodalījuma indikators
- I. Brīdinājuma indikators
- J. Funkcija ChildLock
- K. Funkcija DrinksChill
- L. Funkcija DYNAMICAIR

4.2 Ierīces ieslēgšana

1. Iespraudiet kontaktdakšu kontaktligzdā.
2. Ja displejs ir izslēgts, nospiediet ierīces taustiņu ON/OFF. Temperatūras indikatori rāda sākotnēji iestatīto temperatūru.

Lai izvēlētos citu temperatūru, skatiet sadaļu "Temperatūras regulēšana".

Ja displejā parādās "dEMo", skatiet sadaļu „Problēmrisināšana”.

4.3 Izslēgšana

1. Piespiediet ierīces taustiņu ON/OFF 3 sekundes. Displejs izslēdzas.
2. Atvienojiet kontaktdakšu no kontaktligzdas.

4.4 Temperatūras regulēšana

Iestādiet ierīces temperatūru, nospiežot temperatūras regulatoru.

Ieteiktā iestatījuma temperatūra ir:

- ledusskapī +4 °C;
- saldētavā -18 °C.

Temperatūra saldētavā var būt no -15 °C līdz -24 °C, savukārt ledusskapī temperatūra var būt no 2 °C līdz 8 °C. Temperatūras indikatori rāda iestatīto noklusējuma temperatūru.

- i** Iestatītā temperatūra tiks sasniegta 24 stundu laikā. Strāvas padeves pārtraukuma gadījumā iestatītā temperatūra tiek saglabāta.

4.5 Ledusskapja ieslēgšana

Lai ieslēgtu ledusskapi, ir tikai jāpiespiež ledusskapja temperatūras regulators. Lai ieslēgtu ledusskapi citā veidā:

1. Piespiediet Mode taustiņu, līdz parādās atbilstošā ikona. Mirgo ledusskapja OFF indikators.
2. Piespiediet OK, lai apstiprinātu. Izdzies ledusskapja OFF indikators un ledusskapja nodaļjums ieslēdzas.

- i** Lai izvēlētos citu temperatūru, skatiet sadaļu "Temperatūras regulēšana".

4.6 Ledusskapja izslēgšana

Iespējams izslēgt tikai ledusskapja nodaļjumu, atstājot saldētavu ieslēgtu.

1. Piespiediet Mode, līdz parādās ledusskapja nodaļjuma indikators. Ledusskapja OFF indikators un ledusskapja nodaļjuma indikators mirgo. Ledusskapja temperatūras indikatora redzamas svītras.
2. Piespiediet OK, lai apstiprinātu. Parādās ledusskapja OFF indikators un ledusskapja nodaļjums izslēdzas.

4.7 Funkcija Coolmatic

Ja ledusskapja nodaļjumā nepieciešams ievietot lielāku daudzumu siltu produktu (piemēram, uzreiz pēc iepirkšanās), ieteicams aktivizēt funkciju Coolmatic, lai pēc iespējas ātrāk atdzesētu produktus un nepieļautu citu jau ievietotu produktu sasilšanu.

1. Nospiediet Mode, līdz parādās atbilstošā ikona. Mirgo indikators Coolmatic.
2. Nospiediet OK, lai apstiprinātu izvēli.

Tiek parādīts indikators Coolmatic. Automātiski ieslēdzas ventilators visu funkcijas darbības laiku. Šī funkcija automātiski izslēdzas pēc aptuveni 6 stundām.

Funkciju Coolmatic var izslēgt, pirms tā izslēdzas automātiski, atkārtotjot procedūru vai izvēloties citu ledusskapja temperatūru.

4.8 Režīms Holiday

Šis režīms ļauj jums saglabāt tukšu ledusskapja nodaļjumu, kad to ilgstoši nelieto atvaļinājuma laikā, samazinot sliktu smaku veidošanos, kamēr saldētavas nodaļjums darbojas normāli.

1. Nospiediet Mode, līdz parādās atbilstošā ikona. Mirgo indikators Holiday. Temperatūras indikators rāda iestatīto temperatūru.
2. Nospiediet OK, lai apstiprinātu izvēli. Tiek parādīts indikators Holiday.

- i** Šis režīms izslēdzas, izvēloties citu temperatūru.

4.9 Funkcija Frostmatic

Funkciju Frostmatic izmanto pārtikas iepriekšējai sasaldēšanai un ātrai sasaldēšanai saldēšanas nodaļjumā. Šī funkcija paātrina svaigas pārtikas sasaldēšanu, un vienlaikus aizsargā no nevēlamas sasilšanas uzglabāšanai saldētavā iepriekš ievietotus pārtikas produktus.

- i** Lai sasaldētu svaigus produktus, aktivizējiet sasaldēšanas funkciju Frostmatic vismaz 24 stundas pirms sasaldēšanai paredzēto produktu ievietošanas saldētavā.

1. Lai aktivizētu funkciju, nospiediet taustiņu Mode, līdz parādās atbilstošā ikona. Mirgo indikators Frostmatic.
2. Lai apstiprinātu, nospiediet taustiņu OK. Tiek parādīts indikators Frostmatic.

Šī funkcija automātiski izslēdzas pēc 52 stundām.

Funkciju Frostmatic var izslēgt, pirms tā izslēdzas automātiski, atkārtot procedūru, līdz indikators Frostmatic izslēdzas, vai izvēloties citu iestatīto temperatūru.

4.10 DYNAMICAIR funkcija

Ledusskapja nodalījums ir aprīkots ar ierīci, kas ļauj ātri atdzesēt produktus un nodalījumā uztur vienmērīgāku temperatūru.

Šī ierīce ieslēdzas automātiski pēc vajadzības vai manuāli.

Lai ieslēgtu funkciju,

1. nospiediet Mode pogu līdz parādās atbilstošā ikona.
Indikators DYNAMICAIR sāk mirgot.
2. Nospiediet pogu Labi, lai apstiprinātu.
Indikators DYNAMICAIR tiek parādīts.

Lai izslēgtu funkciju, atkārtotiet procedūru līdz DYNAMICAIR indikators nodziest.



Ja funkcija tiek aktivizēta automātiski, tad DYNAMICAIR indikators netiek parādīts (skat. sadaļu „Ikdienas lietošana”). Funkcijas DYNAMICAIR aktivizēšana palielina elektroenerģijas patēriņu.

Kad durvis ir atvērtas, ventilators pārstāj darboties, un tas atsāk strādāt uzreiz pēc durvju aizvēršanas.

4.11 ChildLock funkcija

Aktivizējiet funkciju ChildLock, lai pogas nevarētu lietot bez atļaujas.

1. Piespiediet Mode taustiņu, līdz parādās atbilstošā ikona.
Mirgo indikators ChildLock.
2. Piespiediet OK, lai apstiprinātu.
Redzams indikators ChildLock.
Lai izslēgtu funkciju ChildLock, atkārtotiet procedūru, līdz izdziest funkcijas ChildLock indikators.

4.12 Funkcija DrinksChill

Funkcija DrinksChill tiek izmantota, lai noteiktam laikam iestatītu skaņas signālu. Piemērota, ja, piemēram, pēc receptes pārīku nepieciešams atdzesēt noteiktu laika periodu.

Tā ir noderīga arī tad, ja ir nepieciešams atgādinājums par ātrai atdzesēšanai saldētavā ievietotām pudelēm vai skārdenēm.

1. Nospiediet Mode, līdz parādās atbilstošā ikona.
Mirgo indikators DrinksChill.
Taimeris pāris sekundes rāda iestatīto laiku (30 minūtes).
2. Nospiediet Taimera regulēšanas pogu, lai mainītu iestatīto taimera vērtību diapazonā no 1 līdz 90 minūtēm.
3. Nospiediet OK, lai apstiprinātu izvēli.
Tiek parādīts indikators DrinksChill.
Taimeris sāk mirgot (min).
Laika atskaites beigās mirgo indikators “0 min” un atskan skaņas signāls.
Nospiediet OK, lai izslēgtu skaņu un apturētu funkciju.

Lai izslēgtu funkciju, atkārtotiet soļus, līdz DrinksChill nodziest.



Laiku var mainīt laika atskaites jebkurā brīdī un pirms darbības beigām, piespiežot temperatūras pazemināšanas taustiņu un temperatūras paaugstināšanas taustiņu.

4.13 Paaugstinātas temperatūras brīdinājuma signāls

Ja saldētavas nodalījumā palielinās temperatūra (piem., iepriekš notikuša elektrības piegādes pārtraukuma dēļ), brīdinājuma un saldētavas temperatūras indikators mirgo, un skan skaņa.
Lai izslēgtu trauksmi:

1. Nospiediet jebkuru taustiņu.
Skaņa apklus.
2. Saldētavas temperatūras indikators rāda augstāko temperatūru uz dažām sekundēm, pēc tam displejs atkal rāda iestatīto temperatūru.



Brīdinājuma indikators turpina mirgot, līdz atjaunojas normālais režīms. Ja neviens poga netiek piespiesta, signāls automātiski izslēgsies pēc aptuveni stundas, lai netraucētu nevienam.

4.14 Brīdinājums, ka durvis atvērtas

Ja ledusskapja durvis paliek atvērtas aptuveni 5 minūtes, atskan skaņas signāls un mirgo brīdinājuma indikators.

Skaņas signāls izslēdzas, kad tiek aizvērtas durvis. Brīdinājuma signāla laikā skaņu var izslēgt, nospiežot jebkuru pogu.



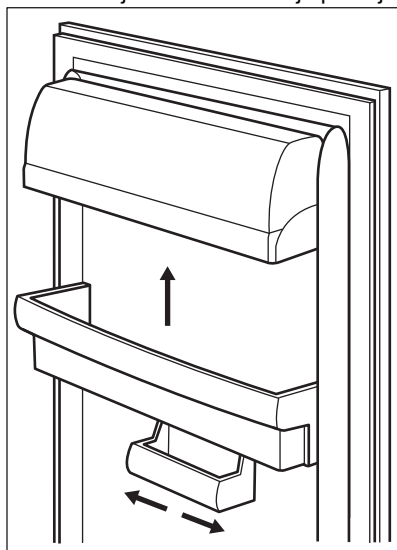
Ja neviens poga netiek piespiesta, signāls automātiski izslēgsies pēc aptuveni stundas, lai netraucētu nevienam.

5. IERĪCES IZMANTOŠANA IKDIENĀ

5.1 Durvju plauktu izvietojums

Lai uzglabātu dažāda izmēra produktus iesaiņojumā, durvju plauktus var novietot dažādā augstumā.

1. Pakāpeniski velciet plauktu uz augšu, līdz tas vairs neatrodas fiksētā pozīcijā.
2. Novietojiet to sev vēlamajā pozīcijā.



Šis modelis ir aprīkots ar maināma lieluma glabāšanas kastī, kuru ir iespējams pārbīdīt uz sāniem.

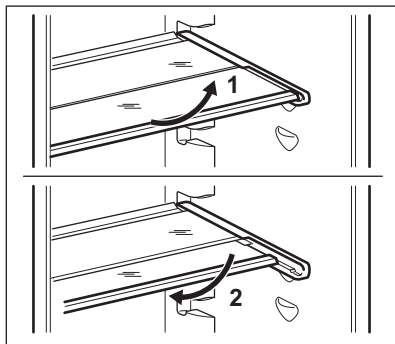
5.2 Izņemami plaukti

Ledusskapja iekšējās sienas aprīkotas ar vadotnēm, kas paredzētas plauktu izvietošanai dažādos līmeņos.

Šī ierīce ir aprīkota arī ar divdaļīgu plauktu. Priekšējo plaukta pusi var novietot zem otrās puses, lai efektīvāk izmantotu vietu.

Lai salocītu plauktu:

1. Uzmanīgi izņemiet priekšējo daļu.
2. Iebīdīet to apakšējās vadotnēs un zem otrās plaukta daļas.



Lai nodrošinātu pareizu gaisa cirkulāciju, neizņemiet vīrs dārzeņu atvilktnes esošo stikla plauktu.

5.3 Atvilktnē GreenZone

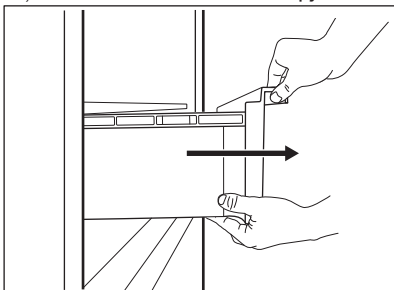
Ledusskapja nodalījuma apakšā ir izvelkama atvilktnē. GreenZone stikla plaukts ir aprīkots ar ierīci, kura regulē tā hermetizāciju, un to var izmantot mitruma regulēšanai atvilktnē.

5.4 Atvilktnes GreenZone izņemšana

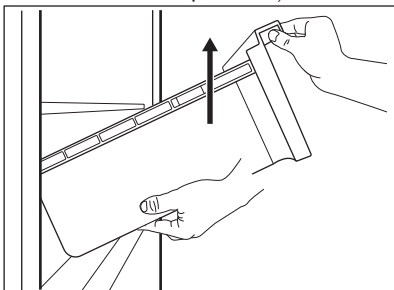
- i** Pirms atvilktnes izņemšanas no ledusskapja ieteicams iztukšot atvilktni .

Lai izņemtu atvilktni:

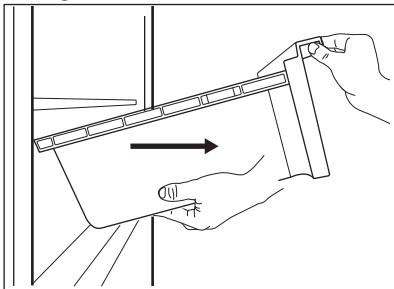
1. Izņemiet atvilktni no ledusskapja.



2. Paceliet atvilktnes priekšdaļu.

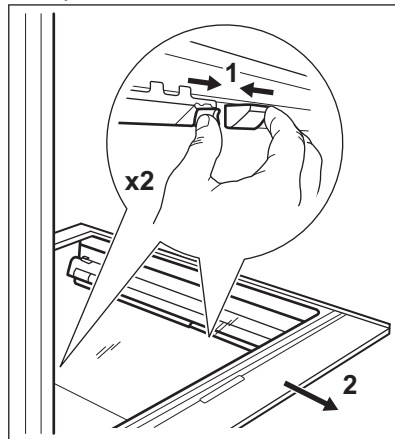


3. Izvelciet atvilktni, vienlaikus ceļot to uz augšu.

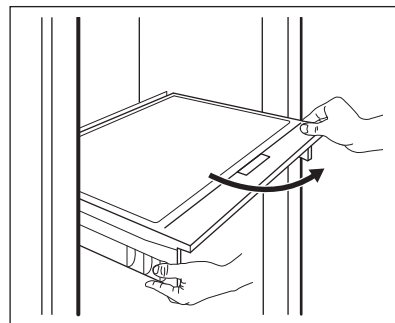


Lai izņemtu nodalījuma stikla vāku GreenZone:

1. Vienlaikus atbloķējiet sānu skavas abās pusēs.



2. Pavelciet stikla plauktu virzienā uz sevi.



5.5 Mitruma kontrole

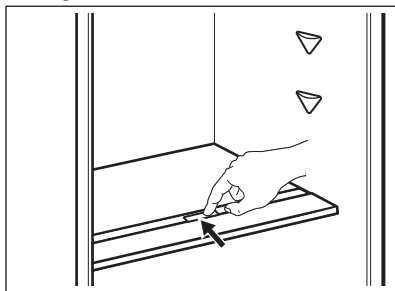
Atvilktnes GreenZone stikla plaukts ir aprīkots ar ierīci, kura regulē tā hermetizāciju, un to var izmantot mitruma regulēšanai atvilktnē.

- i** Nenovietojiet nekādus pārtikas produktus uz mitruma kontroles ierīces.

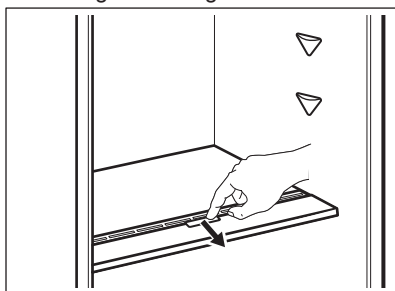
Mitruma regulēšanas pozīcija ir atkarīga no augļu un dārzeņu veida un daudzuma:

- Vārsti aizvērti: ieteicams mazam augļu un dārzeņu daudzumam. Šī pozīcija nodrošina augļu un dārzeņu

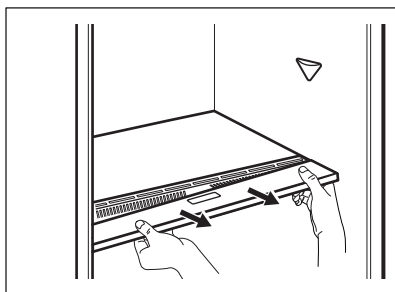
dabīgā mitruma līmeņa ilgāku saglabāšanu.



- Vārsti atvērti: ieteicams lielākam augļu un dārzeņu daudzumam. Tas nodrošina lielāku gaisa cirkulāciju un attiecīgi zemāku gaisa mitruma līmeni.



Lai noņemtu mitruma kontroles ierīci, atveriet atvilktni zem stikla plaukta un izvelciet ārā vāku.

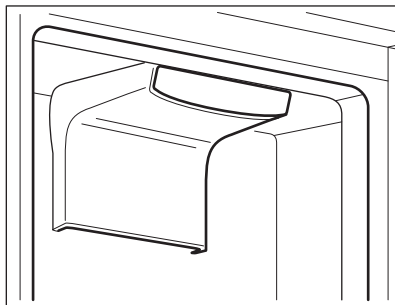


- Atkarībā no atvilktnē GreenZone uzglabāto augļu un dārzeņu daudzuma un stāvokļa, tajā var veidoties kondensāts. Šādā gadījumā notīriet kondensātu ar mīkstu drānu un iestatiet mitruma regulētāju zemākā mitruma pozīcijā.

5.6 DYNAMICAIR

Ledusskapja nodalījums ir aprīkots ar ierīci, kas ļauj ātri atdzesēt produktus un nodalījumā uztur vienmērīgāku temperatūru.

Šī ierīce ieslēdzas automātiski pēc vajadzības.



Ierīci var ieslēgt manuāli, ja nepieciešams (skatiet sadaļu "DYNAMICAIR funkcija").

- Ventilators darbojas vienīgi tad, kad durvis ir aizvērtas.

5.7 Svaigas pārtikas sasaldēšana

Saldētavas nodalījums ir piemērots svaigas pārtikas sasaldēšanai un dziļi saldētas pārtikas ilgstošai uzglabāšanai.

Lai sasaldētu svaigus produktus, aktivizējiet sasaldēšanas funkciju Frostmatic vismaz 24 stundas pirms sasaldēšanai paredzēto produktu ievietošanas saldētavā.

Glabājiet svaigu pārtiku vienmērīgi izkārtotā veidā pirmajā nodalījumā vai atvilktnē no augšas.

Maksimālais pārtikas daudzums, ko var sasaldēt 24 stundu laikā nepievienojot citu svaigu pārtiku, ir norādīts tehnisko datu plāksnītē (informatīva zīme, kura atrodas ierīces iekšpusē).

Kad sasaldēšanas process ir pabeigts, ierīce pati atjauno iepriekšējos temperatūras iestatījumus (skatiet sadaļu "Funkcija Frostmatic").

Lai iegūtu papildinformāciju, skatiet sadaļu "Saldēšanas padomi".

5.8 Saldētās pārtikas glabāšana

Pirmo reizi ieslēdzot ierīci vai arī pēc ilgstošas neizmantošanas, pirms ievietojat nodalījumā produktus, ļaujiet ierīcei darboties vismaz 3 stundas, kad funkcija Frostmatic ir ieslēgta.

Saldētavas atvilktnes sniedz jums iespēju ātri un ērti atrast meklēto pārtikas iesaiņojumu.

Ja nepieciešams uzglabāt lielu pārtikas daudzumu, izņemiet no ierīces visas atvilktnes un novietojiet pārtiku uz plauktiem.

Neuzglabājiet pārtiku vismaz 15 mm attālumā no ierīces durvīm.



UZMANĪBU!

Nejaušas atkausēšanas gadījumā, piemēram, elektroenerģijas piegādes pārtraukuma dēļ, ja elektrības piegādes pārtraukuma laiks ir ilgāks par datu plāksnītē norādīto vērtību „Elektroenerģijas padeves atjaunošanas laiks”, atkausētie produkti ir nekavējoties jāizmanto vai jāpagatavo un pēc tam jāatdzesē un atkārtoti jāsasaldē. Skatiet sadaļu „Augstas temperatūras brīdinājums”.

5.9 Atlaidināšana

Dziļi saldētus vai saldētus produktus pirms lietošanas var atlaidināt ledusskapī vai ielikt polietilēna maisiņā un tad aukstā ūdenī.

Tas atkarīgs no pieejamā laika un produkta veida. Nelielus produktus var pagatavot arī saldētā veidā.

5.10 Ledus gabaliņu pagatavošana

Ierīces komplektācijā ir viena vai vairākas ledus gabaliņu pagatavošanai piemērotas paplātes.



Lai izņemtu trauciņus no saldētavas, neizmantojiet metāliskus priekšmetus.

1. Piepildiet šīs paplātes ar ūdeni.
2. Ielieciet paplātes saldētavā.

6. PADOMI UN IETEIKUMI

6.1 Padomi elektroenerģijas taupīšanai

- Saldētava. Ierīces iekšējā konfigurācija nodrošina visefektīvāko elektroenerģijas lietojumu.
- Ledusskapis. Visefektīvākais elektroenerģijas lietojums tiek nodrošināts konfigurācijā ar ierīces apakšējā daļā ievietotām atvilktnēm un vienmērīgi izkārtotiem plauktiem. Durvju plauktu pozīcija neietekmē elektroenerģijas patēriņu.
- Nevirīniet bieži ierīces durvis un neturiet tās atvērtas ilgāk nekā tas nepieciešams.

- Saldētava. Jo aukstāka iestatītā temperatūra, jo lielāks elektroenerģijas patēriņš.
- Ledusskapis. Neiestatiet pārāk augstu temperatūru elektroenerģijas taupīšanas nolūkos, ja vien tas nav nepieciešams pārtikai.
- Ja apkārtējās vides temperatūra ir augsta, temperatūras regulators ir iestatīts uz zemu temperatūru un ierīcē ir ievietots maksimāls produktu daudzums, tad kompresors, iespējams, darbosies nepārtrauktā darbības režīmā, veidojot apsarmojumu vai ledu uz iztvaikotāja. Šādā gadījumā iestatiet temperatūras

regulatoru uz augstāku temperatūru, lai veiktu automātisku atkausēšanu un tādējādi taupītu elektroenerģiju.


- Nodrošiniet labu ventilāciju. Neaizsedziet ventilācijas restes un atveres.
- Pārliecinieties, ka ierīcē ievietotie pārtikas produkti ir izvietoti tā, lai gaiss varētu cirkulēt pa attiecīgajām ierīces aizmuģurē izvietotajām iekšējām atverēm.

6.2 Saldēšanas padomi

- Aktivizējiet funkciju Frostmatic vismaz 24 stundas pirms sasaldēšanai paredzēto produktu ievietošanas saldētavā.
- Pirms sasaldēšanas ietiniet un noslēdziet svaigos pārtikas produktus alumīnija folijā, polietilēna plēvē vai maisiņos, gaisu necaurļaidīgos traukos ar vāku.
- Lai efektīvāk sasaldētu un atkausētu pārtiku, sadaliet to mazās porcijās.
- Ieteicams uz sasaldētiem produktiem piestiprināt uzlīmes un norādīt datumus. Tas palīdzēs sekot līdzi tam, kas ir sasaldēts un līdz kuram laikam to vajadzētu izlietot.
- Lai saglabātu labu kvalitāti, produktus vajadzētu sasaldēt svaigus. Jo īpaši ieteicams sasaldēt augļus un dārzeņus uzreiz pēc to novākšanas, lai saglabātu visas tajos esošās uzturvielas.
- Nesasaldējiet pudeles vai skārdenes ar dzērieniem, jo īpaši, ja dzēriens satur oglekļa dioksīdu — sasaldēšanas laikā tās var uzsprāgt.
- Neievietojiet saldētavas nodalījumā karstus ēdienus. Atdzesējiet tos līdz istabas temperatūrai, pirms ievietojat tos nodalījumā.
- Lai izvairītos no jau saldētas pārtikas temperatūras paaugstināšanās, nenovietojiet tās tuvumā svaigu, nesaldētu pārtiku. Ievietojiet istabas temperatūras produktus tajā saldētavas nodalījumā, kur nav saldētas pārtikas.
- Neēdiet ledus gabaliņus, ledū sasaldētu ūdeni vai ledenes uzreiz pēc to izņemšanas no saldētavas. Pastāv apsaldējuma risks.

- Nesasaldējiet atkārtoti jau atkausētus produktus. Ja produkti ir atkausēti, pagatavojiet, atdzesējiet un pēc tam sasaldējiet tos.

6.3 Padomi saldētas pārtikas glabāšanai

- Saldētavas nodalījums ir marķēts ar apzīmējumu .
- Labs temperatūras iestatījums, kas nodrošina saldētu pārtikas produktu glabāšanu temperatūrā, kas ir vienāda vai zemāka par $-18\text{ }^{\circ}\text{C}$. Augstāks temperatūras iestatījums ierīcē var saīsināt produktu derīguma termiņu.
- Saldētus pārtikas produktus var glabāt visā saldētavas nodalījumā.
- Atstājiet pietiekami daudz vietas apkārt produktiem, lai ap tiem varētu brīvi cirkulēt gaiss.
- Lai noskaidrotu piemērotas glabāšanas norādījumus, skatiet uzlīmi uz pārtikas produktu iepakojuma ar informāciju par derīguma termiņu.
- Produktus svarīgi iesaiņot tā, lai tajos neiekļūtu ūdens, mitrums un kondensāts.

6.4 Iepirkšanās ieteikumi

Pēc iepirkšanās.

- Gādājiet, lai iepakojums nebūtu bojāts, jo produkti var sabojāties. Ja iepakojums ir uzblīdis vai slapjš, to, iespējams, neuzglabāja optimālās apstākļos un tas jau sācis atkausēties.
- Lai ierobežotu atkausēšanas procesu, pērciet saldētus produktus pašās iepirkšanās beigās un pārvietojiet tos aukstiem produktiem paredzētā termiskā un izolētā maisā.
- Pēc atgriešanās mājās nekavējoties ievietojiet saldētu pārtiku saldētavā.
- Ja produkti ir pat nedaudz atkausējušies, nesasaldējiet tos atkārtoti. Apēdiet produktus pēc iespējas ātrāk.
- Ievērojiet derīguma termiņu un glabāšanas informāciju, kas norādīta uz iepakojuma.

6.5 Glabāšanas laiks saldētavas nodalījumā

Pārtikas veids	Derīguma termiņš (mēneši)
Maize	3
Augļi (izņemot citrusaugļus)	6 - 12
Dārzeņi	8 - 10
Pārpalikumi, ne gaļa	1 - 2
Piena produkti:	
sviests	6 - 9
mīksts siers (piem., mocarella)	3 - 4
ciets siers (piem., parmežāns vai Čederas siers)	6
Jūras veltes:	
treknas zivis (piem., lasis, skumbrija)	2 - 3
liesas zivis (piem., menca, plekste)	4 - 6
garneles	12
nolobīti ēdamie gliemeži un mīdijas	3 - 4
termiski apstrādātas zivis	1 - 2
Gaļa:	
putnu gaļa	9 - 12
liellopa gaļa	6 - 12
cūkgaļa	4 - 6
jēra gaļa	6 - 9
desiņas	1 - 2
šķiņķis	1 - 2
pārpalikumi, ar gaļu	2 - 3


6.6 Padomi svaigu pārtikas produktu glabāšanai ledusskapī

- Labs temperatūras iestatījums, kas nodrošina svaigas pārtikas uzglabāšanu, ir +4 °C vai zemāks. Augstāks temperatūras iestatījums ierīcē var samazināt produktu derīguma termiņu.
- Apklājiet produktu uzglabāšanas traukus, lai saglabātu to svaigumu un aromātu.
- Šķidrumu un ēdienu glabāšanai vienmēr izmantojiet slēgtus traukus, ai izvairītos no garšām un smakām nodalījumā.
- Lai izvairītos no pagatavota ēdiena un jēlu produktu savstarpēja piesārņojuma, ievietojiet pagatavoto

apsegtā traukā un nošķiriet to no jēliem produktiem.

- Produktus ieteicams atkausēt ledusskapī.
- Neievietojiet ierīcē karstus ēdienus. Ievietojiet tos tikai tad, kad tie ir atdzisuši līdz istabas temperatūrai.
- Lai nepieļautu pārtikas izšķērdēšanu, svaigi produkti vienmēr jānovieto aiz vecākiem produktiem.

6.7 Ieteikumi pārtikas glabāšanai ledusskapī

- Svaigās pārtikas glabāšanas nodalījums ir atzīmēts (datu plāksnītē) ar .
- Gaļa (visu veidu) – ietiniet piemērotā iepakojumā un novietojiet to uz stikla plaukta virs dārzeņu atvilktnes.

- Ilgākais gaļas glabāšanas laiks ir 1–2 dienas.
- Augļi un dārzeņi — rūpīgi notīriet (atbrīvojiet no smiltīm) un ievietojiet īpašajā atvilktnē (dārzeņu atvilktnē).
- Iesakām neglabāt ledusskapī tādus eksotiskus augļus kā banāni, mango, papaijas, u.c.
- Nav ieteicams ledusskapī glabāt tādus dārzeņus kā tomāti, kartupeļi, sīpoli un ķiploki.
- Sviests un siers — jāievieto gaisu necaurlaidīgā traukā vai jāiesaiņo alumīnija folijā vai arī polietilēna maisiņā, lai tam nepieklūtu gaiss.

- Pudeles – uzskrūvējiet vāciņu un novietojiet tās durvju pudeļu plauktā vai (ja pieejams) pudeļu plauktā.
- Lai paātrinātu pārtikas produktu atdzesēšanu, iesakām ieslēgt ventilatoru. DYNAMICAIR aktivizēšana nodrošina labāku iekšējās temperatūras viendabīgumu.
- Vienmēr skatiet produktu derīguma termiņu, lai zinātu, cik ilgi tos uzglabāt.

7. KOPŠANA UN TĪRĪŠANA



BRĪDINĀJUMS!
Skatiet sadaļu "Drošība".

7.1 Iekšpuses tīrīšana

Lai neitralizētu sākotnējo izstrādājuma aromātu, pirms ierīces pirmās lietošanas reizes mazgājiet iekšpusi un iekšējos piederumus ar remdenu ziepju ūdeni un pēc tam rūpīgi nosusiniet tos.



UZMANĪBU!
Neizmantojiet mazgāšanas līdzekļus, abrazīvos pulverus, tīrīšanas līdzekļus uz hlora vai eļļas bāzes, tā kā tie var sabojāt apdāri.



UZMANĪBU!
Ierīces papildpiederumus un detaļas trauku mazgājamā mašīnā mazgāt nedrīkst.

7.2 Periodiska tīrīšana

Ierīce regulāri jātīra

- Tīriet iekšpusi un piederumus ar remdenu ūdeni un neitrālām ziepēm.
- Regulāri pārbaudiet durvju blīvējumu un notīriet to, lai uz tā nebūtu netīrumu.
- Noskalojiet un rūpīgi nožāvējiet.

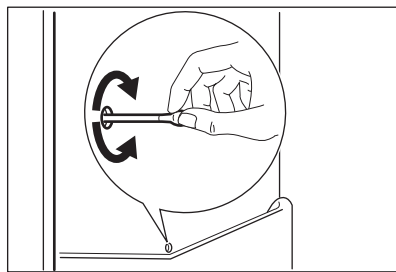
7.3 Ledusskapja atkausēšana

Ierastā darbības režīma laikā tiek automātiski likvidēts apsarmojums, kas

veidojas ledusskapja nodalījumā. Atkausētais ūdens tiek novadīts caur tekni ledusskapja aizmugurē izvietotā īpašā tvertnē, pāri motora kompresoram, kur tas iztvaiko.

Lai novērstu ūdens pārplūšanu un pilēšanu uz ledusskapī esošajiem produktiem, svarīgi periodiski notīrīt atkausēšanas ūdens novadīšanas atveri ledusskapja nodalījuma kanāla vidū.

Šim nolūkam izmantojiet ierīces komplektācijā iekļauto cauruļu tīrītāju.



7.4 Saldētavas atkausēšana

Ledusskapim ir bezsarmas saldētava. Tas nozīmē, ka, saldētavai darbojoties, apsarmojums uz iekšējām sienām un produktiem neveidojas.

7.5 Ierīces ilgstoša neizmantošana

Ja ierīce netiek ilgstoši lietota, veiciet šādus piesardzības pasākumus:

1. Atvienojiet ierīci no elketrības strāvas padeves.
2. Izņemiet no tās visus pārtikas produktus.
3. Izfīriet ierīci un nofīriet visus tās papildpiederumus.
4. Atstājiet durvis pusvirus, lai novērstu nepatīkama aromāta veidošanos.

8. PROBLĒMRISINĀŠANA



BRĪDINĀJUMS!
Skatiet sadaļu "Drošība".

8.1 Kā rīkoties, ja...

Problēma	Iespējamais cēlonis	Risinājums
lerīce nedarbojas.	lerīce ir izslēgta.	Ieslēdziet ierīci.
	Elektrotīkla vada spraudnis nav pareizi savienots ar elektrotīkla kontaktligzdu.	Savienojiet elektrotīkla vada spraudni ar elektrotīkla kontaktligzdu pareizi.
	Elektrotīkla kontaktligzdā nav elektriskā sprieguma.	Savienojiet citu elektroierīci ar elektrotīkla kontaktligzdu. Sazinieties ar kvalificētu elektriķi.
lerīce rada pārāk daudz trokšņu.	lerīce nav pareizi atbalstīta.	Pārbaudiet, vai ierīce ir novietota stabili.
ieslēgts akustiskais vai vizuālais brīdinājuma signāls.	Skapītis nesen tika ieslēgts.	Skatiet „Durvju atvēršanās brīdinājuma signāls” vai „Paaugstinātas temperatūras brīdinājuma signāls”.
	lerīces temperatūra ir pārāk augsta.	Skatiet „Durvju atvēršanās brīdinājuma signāls” vai „Paaugstinātas temperatūras brīdinājuma signāls”.
	lerīces durvis ir atstātas vaļā.	Aizveriet durvis.
Kompresors darbojas nepārtraukti.	Temperatūra ir iestafīta nepareizi.	Skatiet sadaļu „Vadības panelis”.
	Vienlaikus ievietots liels daudzums pārtikas produktu.	Pagaidiet pāris stundas un pēc tam pārbaudiet temperatūru atkal.
	Istabas temperatūra ir pārāk augsta.	Skatiet sadaļu „Uzstādīšana”.

Problēma	Iespējamais cēlonis	Risinājums
	Ierīcē ievietotie pārtikas produkti bija pārāk silti.	Pirms produktu ievietošanas ierīcē uzglabāšanai ļaujiet tiem atdzist līdz istabas temperatūrai.
	Durvis nav pareizi aizvērtas.	Skatiet sadaļu „Durvju aizvēršana”.
	Ir aktivizēta funkcija Frostmatic.	Skatiet sadaļu "Frostmatic funkcija".
	Ir aktivizēta funkcija Coolmatic.	Skatiet sadaļu "Coolmatic funkcija".
Kompresors nesāk darboties uzreiz pēc "Frostmatic" vai "Coolmatic" nospiešanas vai pēc temperatūras maiņišanas.	Kompresors sāk darbu pēc kāda laika.	Tas ir normāli; kļūdas nav.
Ierīces durvis nav pareizi salāgotas, vai tās saskaras ar ventilācijas režģi.	Ierīce nav nolīmeņota.	Skatiet uzstādīšanas norādes.
Ierīces durvis neatveras viegli.	Jūs mēģināt atkārtoti atvērt ierīces durvis uzreiz pēc to aizvēršanas.	Pagaidiet dažas sekundes pirms atverat durvis pēc to aizvēršanas.
Nestrādā lampiņa.	Lampiņa izgaismo gaidstāves režīmu.	Aizveriet un atveriet ierīces durvis.
	Lampiņa ir bojāta.	Sazinieties ar tuvāko pilnvarotā servisa centru.
Ierīcē ir pārāk daudz sarmas un ledus.	Durvis nav aizvērtas pareizi.	Skatiet sadaļu „Durvju aizvēršana”.
	Paplāksne ir deformēta vai nefīra.	Skatiet sadaļu „Durvju aizvēršana”.
	Pārtikas produkti nav pareizi iesaiņoti.	Iesaiņojiet pārtikas produktus rūpīgāk.
	Temperatūra ir iestafīta nepareizi.	Skatiet sadaļu „Vadības panelis”.
	Ierīce ir pilnībā piepildīta, un tā ir iestafīta uz zemāko temperatūru.	Iestatiet augstāku temperatūru. Skatiet sadaļu „Vadības panelis”.
	Ierīcē iestatītā temperatūra ir pārāk zema, un apkārtējā temperatūra ir pārāk augsta.	Iestatiet augstāku temperatūru. Skatiet sadaļu “Vadības panelis”.

Problēma	Iespējamais cēlonis	Risinājums
Uz ledusskapja aizmugurējās plātnes tek ūdens.	Automātiskās atkausēšanas laikā kūst sarma uz aizmugurējās plātnes.	Tas ir pareizi.
Uz ledusskapja aizmugurējās sienas ir pārāk daudz ūdens kondensāta.	Ierīces durvis tika virinātas pārāk bieži.	Atveriet ierīces durvis tikai tad, kad tas ir nepieciešams.
	Ierīces durvis nav bijušas pilnībā aizvērtas.	Pārliecinieties, ka durvis ir pilnībā aizvērtas.
	Uzglabātā pārtika nav bijusi iesaiņota.	Pirms pārtikas uzglabāšanas ierīcē, iesaiņojiet to piemērotā iepakojumā.
Ledusskapja iekšienē tek ūdens.	Pārtikas produkti neļauj ūdenim ieplūst ūdens kolektorā.	Pārliecinieties, ka pārtikas produkti nepieskaras aizmugurējai plātnei.
	Ūdens notece aizsprostota.	Izīriert ūdens noteci.
Uz grīdas tek ūdens.	Kūstošā ūdens izvads nav pievienots virs kompresora novietotajai tvaiku uztveršanas paplātei.	Savienojiet kūstošā ūdens izvadu ar tvaiku uztveršanas paplāti.
Nevar iestatīt temperatūru.	Ir ieslēgta "Frostmatic funkcija" vai "Coolmatic funkcija".	Izslēdziet "Frostmatic funkciju" vai "Coolmatic funkciju" manuāli vai uzgaidiet, līdz funkcija automātiski atiestatās, lai iestatītu temperatūru. Skatiet sadaļu "Frostmatic funkcija" vai "Coolmatic funkcija".
Ierīces temperatūra ir pārāk zema vai pārāk augsta.	Temperatūra nav iestatīta pareizi.	Iestatiet augstāku/zemāku temperatūru.
	Durvis nav pareizi aizvērtas.	Skatiet sadaļu „Durvju aizvērsana”.
	Pārtikas produktu temperatūra ir pārāk augsta.	Pirms glabāšanas ļaujiet produktiem atdzist līdz istabas temperatūrai.
	Ierīcē vienlaikus tiek uzglabāts pārāk daudz pārtikas produktu.	Ievietojiet ierīcē mazāk pārtikas produktu vienlaicīgi.
	Ierīces durvis ir tikušās pārāk bieži atvērtas.	Atveriet ierīces durvis tikai tad, kad tas ir nepieciešams.
	Ir aktivizēta funkcija Frostmatic.	Skatiet sadaļu "Frostmatic funkcija".

Problēma	Iespējamais cēlonis	Risinājums
	Ir aktivizēta funkcija Coolmatic.	Skatiet sadaļu "Coolmatic funkcija".
	Ierīcē necirkulē aukstais gaiss.	Pārbaudiet, vai ierīcē cirkulē aukstais gaiss. Skatiet nodaļu „Padomi un ieteikumi”.
Displejā parādās indikators DEMO.	Ierīce darbojas demonstrācijas režīmā.	Turiet piespiestu taustiņu OK aptuveni 10 sekundes, līdz atskan ilgs signāls un displejs izslēdzas uz īsu brīdi.
Temperatūras displejā ciparu vietā ir redzams simbols □ vai □ vai □.	Temperatūras sensora problēma.	Sazinieties ar tuvāko pilnvaroto servisa centru (dzesēšanas sistēma turpinās uzturēt pārtikas produktus atdzesētus, taču temperatūras pielāgošana nebūs pieejama).



Ja padoms nepalīdz sasniegt vēlamo rezultātu, zvaniet tuvākajam pilnvarotajam servisa centram pa tālruni.

8.2 Spuldzes maiņa

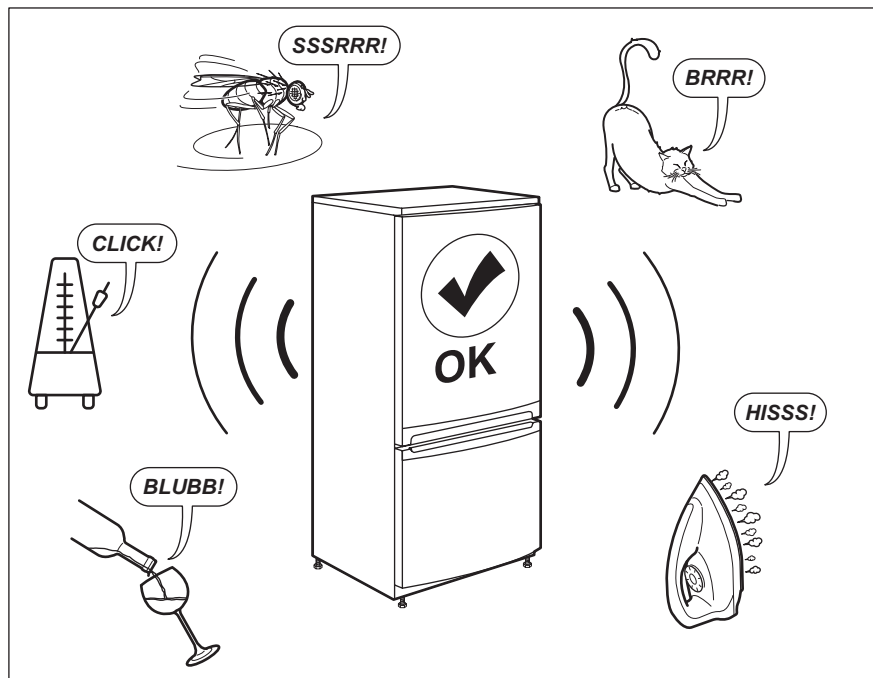
Ierīcei ir ilga darba mūža LED iekšpusē apgaismojums.

Apgaismojuma ierīci drīkst nomainīt tikai apkopes speciālists. Sazinieties ar savu pilnvaroto servisa centru.

8.3 Durvju aizvēršana

1. Durvju blīvējuma tīrīšana.
2. Ja nepieciešams, noregulējiet durvis. Skatiet uzstādīšanas norādes.
3. Ja nepieciešams, nomainiet durvju blīvējumu. Sazinieties ar pilnvaroto servisa centru.

9. TROKŠŅI



10. TEHNISKIE DATI

Tehniskā informācija ir atrodama ierīces iekšpusē esošajā tehnisko datu plāksnītē un uz energoefektivitātes marķējuma.

QR kods uz ierīces komplektācijā iekļautā energoefektivitātes marķējuma sniedz tīmekļa saiti uz informāciju par ES EPREL datu bāzē iekļauto ierīces ekspluatācijas raksturlielumu informāciju. Glabājiet energoefektivitātes marķējumu kopā ar lietotāja rokasgrāmatu un visiem pārējiem ierīces komplektācijā iekļautajiem dokumentiem.

Šo pašu informāciju var uzzināt arī EPREL, atverot saiti <https://eprel.ec.europa.eu> un norādot ierīces energoefektivitātes nominālo datu plāksnītē norādīto modeļa nosaukumu un produkta numuru.


Lai saņemtu detalizētu informāciju par energoefektivitātes marķējumu, atveriet saiti www.theenergylabel.eu.


11. INFORMĀCIJA PĀRBAUDES IESTĀDĒM

Ierīces uzstādīšana un sagatavošana EcoDesign pārbaudei atbilst EN 62552. Ventilācijas prasībām, padziļinājumu izmēriem un minimālajam aizmugurējam attālumam jābūt tādām, kā norādīts šīs

lietotāja rokasgrāmatas 3. sadaļā. Lūdzu, sazinieties ar ražotāju papildu jautājumu gadījumā, tostarp par ielādes shēmām.

12. APSVĒRUMI PAR VIDES AIZSARDZĪBU

Nododiet otrreizējai pārstrādei materiālus ar simbolu . Ievietojiet iepakojuma materiālus atbilstošajos konteineros to otrreizējai pārstrādei. Palīdziet aizsargāt apkārtējo vidi un cilvēku veselību, atkārtoti pārstrādājot elektrisko un elektronisko iekārtu atkritumus.

Neizmetiet ierīces, kas apzīmētas ar šo simbolu , kopā ar mājsaimniecības atkritumiem. Nododiet izstrādājumu vietējā otrreizējās pārstrādes punktā vai sazinieties ar vietējo pašvaldību.