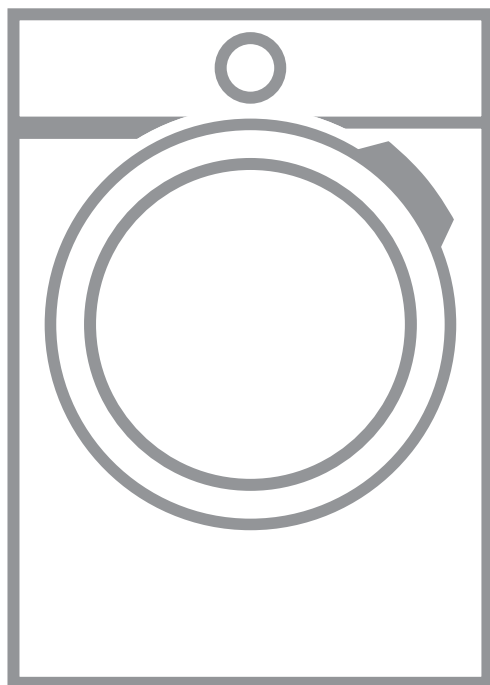


▶ L7FNE48SI

LV **Lietošanas instrukcija**
Veļas mašīna

USER MANUAL



AEG

SATURS

1. DROŠĪBAS INFORMĀCIJA.....	3
2. DROŠĪBAS NORĀDĪJUMI.....	5
3. IZSTRĀDĀJUMA APRAKSTS.....	7
4. TEHNISKIE DATI.....	7
5. UZSTĀDĪŠANA.....	8
6. VADĪBAS PANELIS.....	18
7. TASTATŪRA UN POGAS.....	20
8. PROGRAMMAS.....	23
9. IESTATĪTIE PARAMETRI.....	29
10. PIRMS PIRMĀS IESLĒGŠANAS.....	30
11. IZMANTOŠANA IKDIENĀ.....	30
12. PADOMI UN IETEIKUMI.....	35
13. KOPŠANA UN TĪRĪŠANA.....	37
14. PROBLĒMRISINĀŠANA.....	42
15. PATĒRIŅA DATI.....	46
16. APSVĒRUMI PAR VIDES AIZSARDZĪBU.....	48

NEVAINOJAMIEM REZULTĀTIEM

Pateicamies, ka izvēlējāties AEG izstrādājumu! Esam to radījuši, lai nodrošinātu nevainojamu izpildi daudzu gadu garumā, izmantojot inovatīvas tehnoloģijas, kas palīdz vienkāršot dzīvi — iespējas, ko neatradīsiet parastās ierīcēs. Lūdzu, veltiet dažas minūtes tam, lai izlasītu šo materiālu un gūtu labākus rezultātus.

Apmeklējiet mūsu tīmekļa vietni, lai:



saņemtu lietošanas ieteikumus un brošūras, kā arī traucējummeklēšanas, servisa un remonta informāciju:

www.aeg.com/support



reģistrētu savu ierīci labāka servisa saņemšanai:

www.registreaeg.com



iegādātos savai ierīcei papildpiederumus, vienreizējas lietošanas materiālus un oriģinālās rezerves daļas:

www.aeg.com/shop

KLIENTU APKALPOŠANA UN SERVISS

Izmantojiet tikai oriģinālas rezerves daļas.

Sazinoties ar mūsu pilnvaroto servisa centru, nodrošiniet, lai jums būtu pieejami šādi dati: modelis, PNC, sērijas numurs.

Šī informācija ir norādīta uz datu plāksnītes.

 Uzmanību / drošības informācija

 Vispārīga informācija un ieteikumi

 Ar vidi saistīta informācija

Izmaiņu tiesības rezervētas.

1. DROŠĪBAS INFORMĀCIJA



Pirms šīs ierīces uzstādīšanas un lietošanas rūpīgi izlasiet pievienotos norādījumus.

Ražotājs neatbild par savainojumiem un bojājumiem, kas radušies ierīces nepareizas uzstādīšanas vai izmantošanas rezultātā. Vienmēr glabājiet šīs instrukcijas drošā, pieejamā vietā, lai tās varētu izmantot nākotnē.

1.1 Bērnu un paši jūtīgu personu drošība

- Šo ierīci drīkst izmantot bērni no 8 gadu vecuma un cilvēki ar ierobežotām fiziskām, sensorām vai garīgām spējām vai pieredzes un zināšanu trūkumu atbildīgas personas uzraudzībā vai, ja tie ir informēti par ierīces drošu lietošanu un izprot potenciālos riskus.
- Bērniem vecumā no 3–8 gadiem un personām ar ļoti plašu un sarežģītu invaliditāti jāliedz piekļuve ierīcei, ja vien tie netiek pastāvīgi uzraudzīti.
- Neļaujiet bērniem trīs gadu vecumu nerasniegušiem bērniem tuvoties ierīcei, ja vien viņi netiek pastāvīgi uzraudzīti.
- Mazi bērni jāuzrauga, lai tie nespēlētos ar ierīci.
- Neļaujiet bērniem tuvoties iepakojumam un atbrīvojieties no tā pienācīgā veidā.
- Glabājiet mazgāšanas līdzekļus bērniem nepieejamās vietās.
- Neļaujiet bērniem atrasties ierīces tuvumā, ja ir atvērtas ierīces durvis.
- Ja ierīcei ir bērnu drošības ierīce, tā jāaktivizē.
- Bērni nedrīkst tīrīt ierīci un veikt tās apkopi bez uzraudzības.

1.2 Vispārīgā drošība

- Šī ierīce ir paredzēta veļas mazgāšanai mājas apstākļos, tikai tādai veļai, kuru ir atļauts mazgāt veļas mašīnā.

- Šī ierīce ir izstrādāta tikai izmantošanai mājās apstākļos un telpās.
- Šo ierīci var izmantot birojos, viesnīcu viesu numuriņos, pansiju viesu numuriņos, lauku viesu mājās un citās līdzīgās uzturēšanās vietās, kurās izmantošana nepārsniedz (vidējo) mājsaimniecības lietošanas intensitāti.
- Nemainiet šī produkta specifikāciju.
- Ierīces maksimālā veļas ietilpība ir 8.0 kg. Nepārsniedziet ierīces maksimālo veļas ietilpību (skatiet nodaļu "Programmu tabula").
- Ūdens spiedienam ūdens ieplūdes punktā no savienojuma ir jābūt no 0,5 bar(0,05 MPa) līdz 10 bar (1,0 MPa).
- Ventilācijas atveri pamatnē nedrīkst aizsegt ar paklāju vai citu grīdas segumu.
- Ierīce jāpievieno ūdens padevei, izmantojot komplektācijā iekļautos jaunus šļūteņu cauruļu komplektus vai citus pilnvarota servisa centra piegādātus jaunus šļūteņu komplektus.
- Vecās šļūtenes nedrīkst izmantot atkārtoti.
- Ja elektrības padeves vads ir bojāts, lai izvairītos no elektrības trieciena riska, tas jānomaina ražotājam, autorizētajam servisa centram vai citam kvalificētam speciālistam.
- Pirms jebkādām apkopes darbībām izslēdziet ierīci un atvienojiet spraudkontakta no elektrotīkla.
- Ierīces tīrīšanai neizmantojiet augstspiediena ūdens strūklu un/vai tvaiku.
- Tīriet ierīci ar mitru mīkstu drānu. Izmantojiet tikai neitrālus mazgāšanas līdzekļus. Neizmantojiet abrazīvus izstrādājumus, abrazīvus sūkļus, šķīdinātājus vai metāla priekšmetus.

2. DROŠĪBAS NORĀDĪJUMI

2.1 Uzstādīšana



Uzstādīšanai jāatbilst attiecīgajiem valsts noteikumiem.

- Noņemiet visu iepakojumu un pārvadāšanas skrūves, ieskaitot gumijas ieliktni ar plastmasas starpliku.
- Glabājiet transportēšanai paredzētās skrūves drošā vietā. Ja ierīce vēlāk jāpārvieto, tās atkārtoti jāievieto, lai nofiksētu tilpni, lai novērstu iekšējus ierīces bojājumus.
- Vienmēr uzmanīgi pārvietojiet ierīci, jo tā ir smaga. Vienmēr izmantojiet drošības cimdus un slēgtus apavus.
- Ievērojiet kopā ar ierīci piegādātās uzstādīšanas norādes.
- Nelietojiet ierīci, pirms ievietojat to iebūvētā struktūrā drošības izturēšanās dēļ.
- Neuzstādi un nelietojiet bojātu ierīci.
- Neuzstādi un nelietojiet ierīci vietā, kur temperatūra ir zemāka par 0 °C un kur tā ir pakļauta nokrišņu iedarbībai.
- Vīrsmai, uz kuras ierīci paredzēts uzstādīt, jābūt līdzenai, stabilai, karstumizturīgai un tīrai.
- Pārliedzieties, ka starp ierīci un grīdu cirkulē gaiss.
- Kad ierīce novietota pastāvīgajā vietā, pārbaudiet, vai tā ir pareizi nolīmeņota, izmantojot spirta līmeņrādi. Ja nepieciešams, noregulējiet kājiņas attiecīgi.
- Neuzstādi ierīci virs grīdas noteces lūkas.
- Nešļakstiet ūdeni uz ierīci un nepakļaujiet to pārmērīgam mitrumam.
- Neuzstādi ierīci vietā, kur ierīces durvis nevar atvērt līdz galam.
- Nelieciet zem ierīces slēgtu trauku ūdens savākšanai iespējamās noplūdes gadījumā. Sazinieties ar pilnvaroto servisa centru, lai pārliedzinātos, kādus piederumus var lietot.

2.2 Pieslēgums elektrotīklam



BRĪDINĀJUMS!

Var izraisīt ugunsgrēku un elektrošoku.

- UZMANĪBU: Šī ierīce ir paredzēta uzstādīšanai/pievienošanai ēkas zemējuma savienojumam.
- Vienmēr izmantojiet pareizi uzstādītu un drošu kontaktligzdu.
- Pārliedzieties, ka tehnisko datu plāksnītē norādītie parametri atbilst elektrotīkla parametriem.
- Nelietojiet daudzkontakta adapterus vai pagarinātājus.
- Rīkojieties uzmanīgi, lai nesabojātu kontaktspraudni un kabeli. Ja iekārtas elektropadeves kabeli nepieciešams nomainīt, to jāveic tuvākajā autorizētajā servisa centrā.
- Pieslēdziet kontaktspraudni kontaktligzdai tikai uzstādīšanas beigās. Pārbaudiet, vai pēc uzstādīšanas kontaktspraudnim var brīvi piekļūst.
- Neaiztieciot strāvas kabeli vai kontaktspraudni ar slapjām rokām.
- Nekad neatslēdziet ierīci no tīkla, velkot aiz strāvas kabeļa. Vienmēr velciet aiz kontaktspraudņa.

2.3 Ūdens pieslēgums

- Ieplūdes ūdens temperatūra nedrīkst pārsniegt 25 °C.
- Nebojājiet ūdens šļūtenes.
- Pirms pievienošanas jaunām caurulēm, ilgāku laiku neizmantojam caurulēm, labotām caurulēm vai caurulēm, kurām pievienotas jaunas ierīces (ūdens skaitītāji u.c.), ļaujiet ūdenim tecēt, līdz tas kļūst tīrs un dzidrs.
- Pārbaudiet, vai nav redzamas ūdens noplūdes ierīces pirmās lietošanas reizes laikā un pēc tās.
- Neizmantojiet lokanā savienojuma pagarinājumu, ja ūdens ievada lokanais savienojums ir pārāk īsa. Sazinieties ar servisa centru, lai saņemtu jaunu ieplūdes šļūteni.
- Iespējams, ka izsaiņošanas laikā novērosiet ūdens izplūšanu no

aižplūdes caurules. Tas ir rūpnīcā veiktās ierīces pārbaudes ar ūdeni dēļ.

- Ūdens novadīšanas šļūteni var pagarināt maksimāli par 400 cm. Sazinieties ar pilnvarotu servisa centru par otru ūdens novadīšanas šļūteni un tās pagarinājumu.
- Pārbaudiet, vai pēc uzstādīšanas var brīvi piekļūt ūdens krānam.

2.4 Izmantošana



BRĪDINĀJUMS!

Pastāv risks gūt savainojumus, elektrošoku, izraisīt ugunsgrēku, apdegumus vai ierīces bojājumus.

- Ievērojiet drošības norādījumus uz mazgāšanas līdzekļa iepakojuma.
- Neievietojiet ierīcē un neglabājiet tās tuvumā vai uz tās viegli uzliesmojošas vielas vai ar viegli uzliesmojošām vielām piesūcinātus priekšmetus.
- Nedrīkst mazgāt audumus, kuri stipri sasmērēti ar eļļu, smērvielām vai citām taukainām vielām. Tādējādi var sabojāt veļas mašīnas gumijas daļas. Pirms šādu izstrādājumu ievietošanas veļas mašīnā, tie iepriekš jāmazgā ar rokām.
- Programmas darbības laikā nepieskarieties stikla durvīm. Stikls var sakarst.
- Pārliecinieties, ka no veļas ir izņemti visi metāla priekšmeti.

2.5 Serviss

- Lai salabotu ierīci, sazinieties ar pilnvarotu servisa centru. Izmantojiet tikai oriģinālās rezerves daļas.
- Lūdzu, ņemiet vērā, ka pašrocīgi veikti remontdarbi vai remontdarbi, kurus veikušas neprofesionālas personas, var radīt apdraudējumu, un garantija var zaudēt spēku.
- Turpmāk norādītās rezerves daļas būs pieejamas 10 gadus pēc modeļa ražošanas pārtraukšanas: motors un

motora kontakti, transmisija starp motoru un veļas tilpni, sūkņi, amortizatori un atsperes, veļas tilpne, veļas tilpnes zvaigzne un tās lodīšu gultņi, sildītāji un sildelementi, ieskaitot siltumsūkņus, cauruļvadi un to aprīkojums, ieskaitot šļūtenes, vārstus, filtrus un ūdens noslēgvārstus, iespiedshēmas plates, elektroniskie displeji, spiediena slēdži, termostati un sensori, programmatūra un aparātprogrammatūra, ieskaitot programmatūras atiestatīšanu, durvis, durvju eņģes un blīves, citas blīves, durvju slēdžu mehānismi, plastmasas piederumi, piemēram, mazgāšanas līdzekļa dozatori. Lūdzu, ņemiet vērā, ka dažas no šīm rezerves daļām ir pieejamas tikai profesionāliem remontētājiem un ka ne visas rezerves daļas der visiem modeļiem.

- Informācija par šajā produktā esošo lampu (lampām) un atsevišķi nopērkamajām rezerves lampām: Šīs lampas ir paredzētas ekstremāliem fiziskajiem apstākļiem, piemēram, temperatūrai, vibrācijai, mitrumam, mājtsaimniecības ierīcēs vai paredzētas informēšanai par ierīces darbības statusu. Tās nav paredzētas citiem lietošanas veidiem un nav piemērotas mājtsaimniecības telpu apgaismojumam.

2.6 Ierīces utilizācija



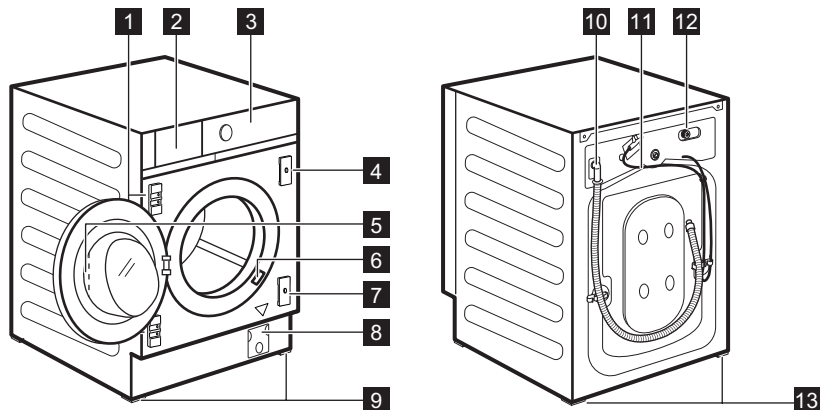
BRĪDINĀJUMS!

Pastāv savainošanās vai nosmakšanas risks.

- Atvienojiet ierīci no elektropadeves un ūdens padeves.
- Nogrieziet strāvas kabeli netālu no ierīces un utilizējiet to.
- Noņemiet durvju fiksatoru, lai bērni vai mājdzīvnieki nevarētu ierāpties veļas žāvētāja tilpnē un tur sevi ieslēgt.
- Utilizējiet ierīci saskaņā ar WEEE Direktīvu par elektrisko un elektronisko iekārtu atkritumiem.

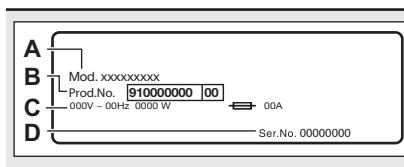
3. IZSTRĀDĀJUMA APRAKSTS

3.1 Ierīces kopskats



- 1** Eņģu balsti
- 2** Mazgāšanas līdzekļa dozators
- 3** Vadības panelis
- 4** Magnētiskā plāksne
- 5** Lūkas rokturis
- 6** Datu plāksnīte
- 7** Plāksne ar gumijas veltni
- 8** Ūdens izsūkņēšanas sūknis

- 9** Priekšējās kājiņas ierīces līmeņošanai
- 10** Noplūdes šļūtene
- 11** Strāvas kabelis
- 12** Iepļūdes šļūtenes savienojums
- 13** Aizmugurējās kājiņas ierīces līmeņošanai



Datu plāksnītē ir norādīts modeļa nosaukums (**A**), izstrādājuma numurs (**B**), elektriskie parametri (**C**) un sērijas numurs (**D**).

4. TEHNISKIE DATI

Izmēri	Platums/augstums/kopējais dziļums	59.6 cm /81.9 cm /55.3 cm
Pieslēgums elektotīklam	Spriegums Kopējā jauda Drošinātājs Frekvence	230 V 2100 W 10 A 50 Hz

Aizsargapvalka nodrošinātais aizsardzības līmenis pret cieto daļiņu un mitruma iedarbību, izņemot gadījumus, kad zemsprieguma ierīcēm nav aizsardzības pret mitrumu	IPX4	
Ūdens pievada spiediens	Minimālais Maksimālais	0,5 bar (0,05 MPa) 10 bar (1,0 MPa)
Ūdens padeve ¹⁾		Aukstais ūdens
Maksimālais veļas daudzums	Cotton (Kokvilna)	8.0 kg
Veļas izgriešanas ātrums	Maksimālais veļas izgriešanas ātrums	1351 apgr./min

¹⁾ Pievienojiet ūdens ieplūdes šļūteni ūdens krānam ar 3/4" vītņi.

5. UZSTĀDĪŠANA

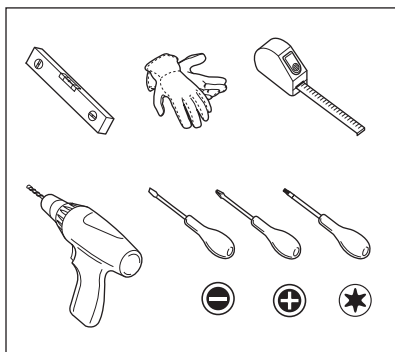


BRĪDINĀJUMS!
Skatiet sadaļu "Drošība".

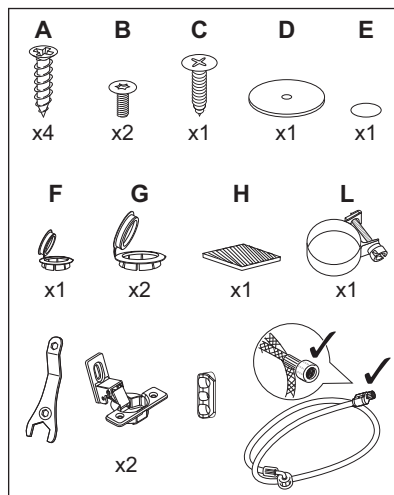
5.1 Sagatavojieties uzstādīšanai



Ieteicams uzstādīšanu veikt diviem cilvēkiem.



5.2 Ierīce ir aprīkota ar...



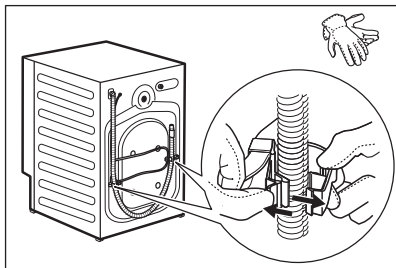
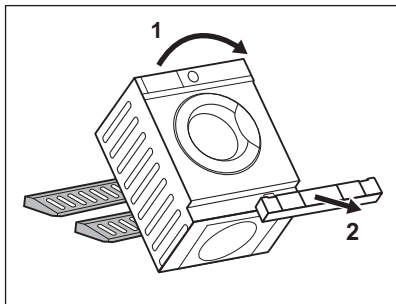
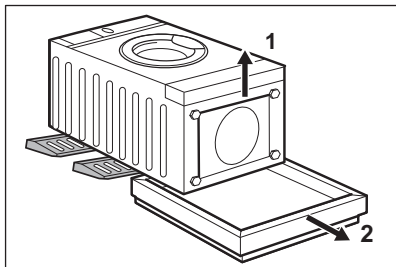
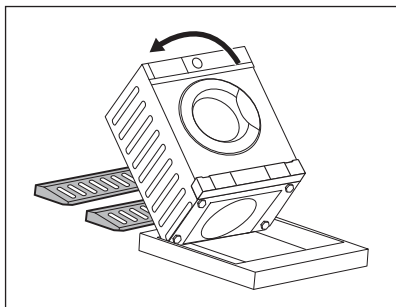
5.3 Izsaiņošana



BRĪDINĀJUMS!
Lietojiet cimdus



BRĪDINĀJUMS!
Pirms ierīces uzstādīšanas noņemiet visus iesaiņojuma materiālus un noskrūvējiet transportēšanai paredzētās skrūves.



1. Novietojiet divas polistirola iepakojuma daļas uz grīdas zem ierīces.



BRĪDINĀJUMS!

Ir stingri ieteicams veikt šo darbību diviem cilvēkiem.

2. Uzmanīgi novietojiet ierīci uz aizmugurējās sienas.



Nodrošiniet, ka netiek bojātas šļūtenes.

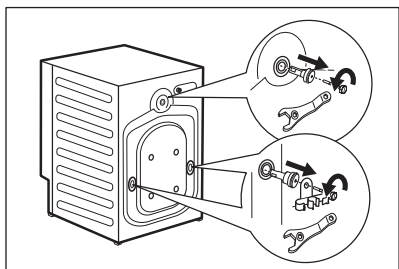
3. Noņemiet no ierīces apakšpuses polistirola aizsargelementu.

4. Pagrieziet ierīci vertikālā stāvoklī un noņemiet kontaktdakšas polistirola aizsargu.

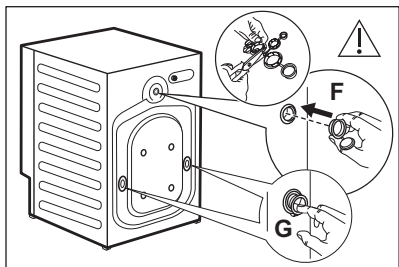
5. Atvienojiet barošanas kabelu un izplūdes šļūteni no šļūtenes turētājiem.



Iespējams, ka novērosiet ūdens izplūšanu no izplūdes šļūtenes. Tas ir rūpnīcā veiktās ierīces pārbaudes ar ūdeni dēļ.



6. Izskrūvējiet trīs skrūves, noņemiet šļūtenu turētājus un plastmasas starpliku ar komplektācijā iekļauto uzgriežņu atslēgu.

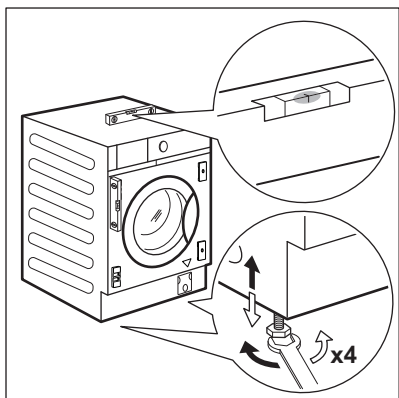


7. Nosedziet caurumus ar plastmasas vāciņiem, kas atrodami lietošanas instrukcijas iepakojumā. Ielieciet mazāko vāciņu **F** augšējā caurumā un divus lielākos vāciņus **G** apakšējos caurumos.



Iesakām saglabāt iesaiņojuma materiālus un transportēšanai paredzētās skrūves gadījumam, ja ierīce būs jāpārvieta.

5.4 Novietošana un līmeņošana



1. Uzstādiet ierīci uz cietas un līdzenas grīdas.



BRĪDINĀJUMS!

Pārliecinieties, ka paklājs netraucē brīvai gaisa cirkulācijai ierīces apakšā.

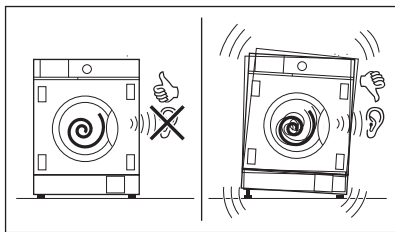


Pirms līmeņošanas novietojiet ierīci iebūvēšanas vietas tuvumā. Sīkāku informāciju skatiet sadaļā "Iebūvēšana".

2. Nedaudz atskrūvējiet vai piegrieziet kājiņas, lai noregulētu līmeni.



Pareizs ierīces līmeņojums novērs vibrācijas, troksni un ierīces pārvietošanos, kad tā darbojas.



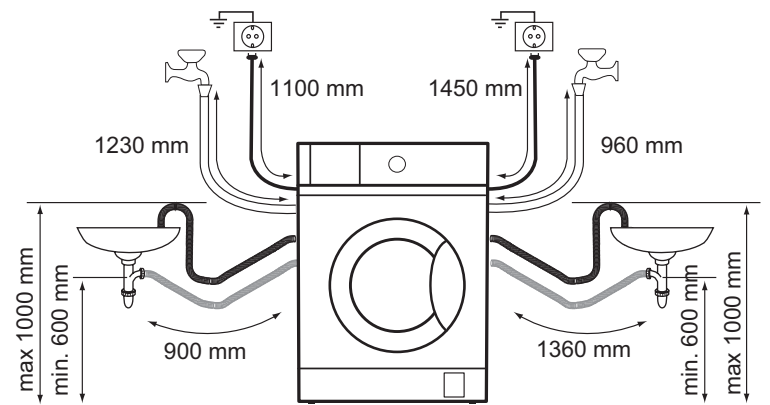
Ierīcei jābūt nolīmeņotai un stabilai.



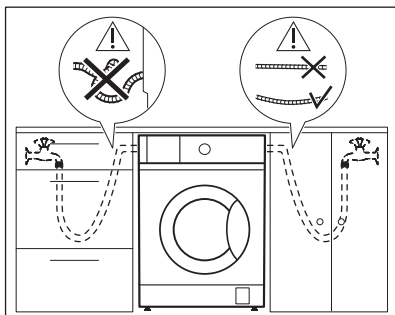
UZMANĪBU!

Nolīmeņojot ierīci, nenovietojiet zem tās kājiņām kartonu, koku vai līdzīgus materiālus.

5.5 Šļūtenes un vada pievienošana



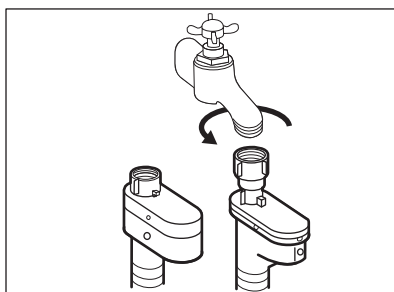
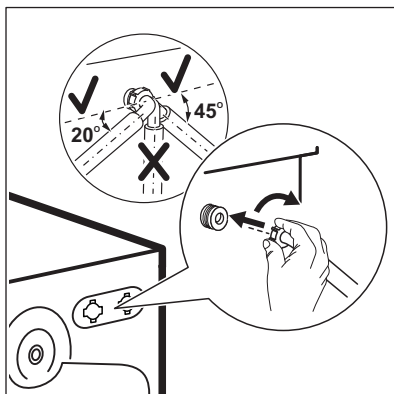
Ievada lokanais savienojums



1. Izņemiet ieplūdes šļūteni no veļas tīlpnes.
2. Lai pievienotu ūdens ieplūdes šļūteni pareizā virzienā un slīpumā, pārbaudiet ūdens krāna atrašanās vietu pirms tā pieslēgšanas ierīces aizmugurē.



Pārliecinieties, ka šļūtene nav salocījiesies, saspiesta, kā arī ne pārāk nostiepta.



3. Pieslēdziet šļūteni ierīces aizmugurē. Negrieziet ieklūdes šļūteni uz leju, bet gan pa labi vai pa kreisi atkarībā no ūdens krāna atrašanās vietas.

4. Atgrieziet gredzenveida uzgriezni, lai nofiksētu to pareizā pozīcijā.

5. Pievienojiet ūdens ieklūdes šļūteni aukstā ūdens krānam ar 3/4 collu vītņi.



BRĪDINĀJUMS!

Ieklūdes ūdens temperatūra nedrīkst pārsniegt 25 °C.



BRĪDINĀJUMS!

Pārliecinieties, ka savienojuma vietās neveidojas sūce.



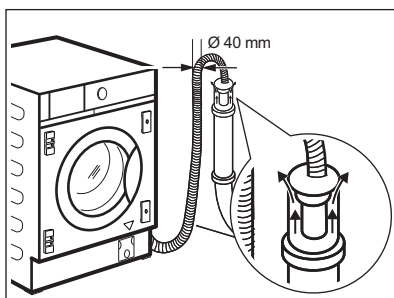
Izmantojiet ierīces komplektācijā iekļauto šļūteni.



Neizmantojiet lokanā savienojuma pagarinājumu, ja ūdens ievada lokanais savienojums ir pārāk īsa. Sazinieties ar pilnvaroto servisa centru ieklūdes šļūtenes nomainīšanas sakarā.

Ūdens izsūkņšana

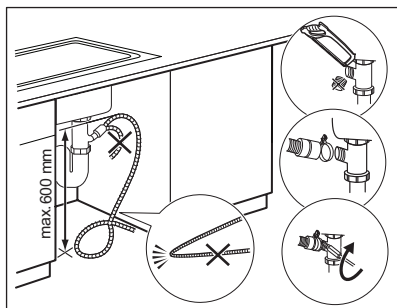
Noplūdes šļūteni var pievienot:



Stāvvadam, izmantojot ventilācijas atveri

Tieši izvades caurulē augstumā, kas nav mazāks par 60 cm (23,6") un nav lielāks par 100 cm (39,3").

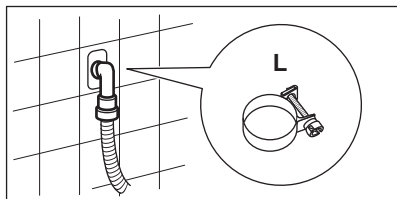
Aizplūdes šļūtenes galu vienmēr jānodrošina ar atbilstošu ventilāciju, t.i., izlietnes novadcaurules diametram (min. 40 mm - min. 1,6") jābūt platākam nekā ūdens aizplūdes šļūtenes ārējā diametram.



Izlietnes sifonam

Ievietojiet noplūdes šļūteni atverē un nostipriniet ar komplektācijā iekļauto savilcēju L.

Pārliecinieties, ka noplūdes šļūtene veido cilpu, lai neļautu netīrumiem no ierīces nokļūt izlietnē.

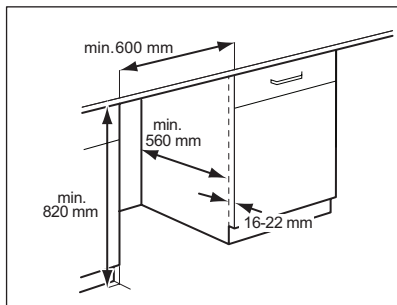


Sienas caurulei

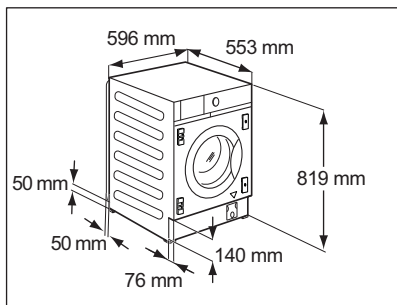
Tieši pie iebūvētas novadcaurules istabas sienā, piestiprinot to ar komplektācijā iekļauto savilcēju L.

- i** Jūs varat pagarināt noplūdes cauruli par ne vairāk kā 400 cm. Sazinieties ar servisa centru, lai saņemtu citu aizplūdes šļūteni un pagarinājumu.

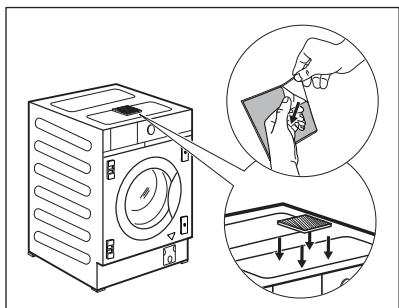
5.6 Iebūve



Šī ierīce ir projektēta iebūvēšanai virtuves mēbelēs. Skatiet minimālos iebūvēšanas vietas izmērus attēlos.



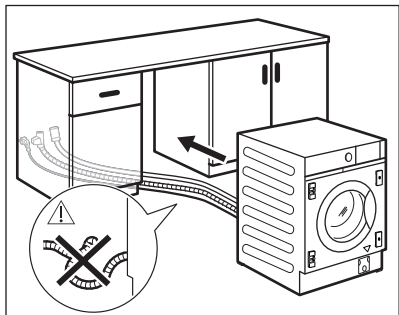
- i** Ja šļūtenes iet aiz ierīces, pārliecinieties, ka nekas nenošprosto mazo spraugu 50 x 50 mm lielumā.



Ierīcei ir arī līpošs sūkļa polsteris **H**, kas atrodas veļas tilpnē.

Pielīmējiet to ierīces augšpusē, kā parādīts zīmējumā.

Nolīmeņojot ierīci zem letes, **NESASPIEDIET** sūkļa polsterējumu.



Pirms ierīces iebūvēšanas turpināšanas novietojiet to iebūvēšanas vietas tuvumā un izvietojiet ietilpdes šļūteni, noplūdes šļūteni un strāvas kabeli.



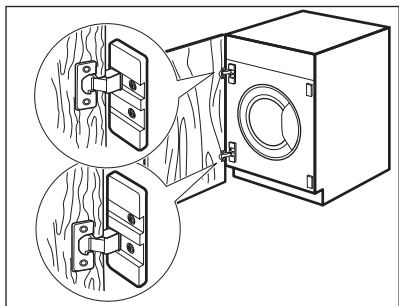
BRĪDINĀJUMS!

Pārliecinieties, ka tie nav salocījušies un saspiedušies.

5.7 Skapīša durvju montāžas sagatavošana

Skapīša durvju izmēram jābūt:

- Min. platums 595 - maks. 598 mm;
- biezums 16-22 mm.

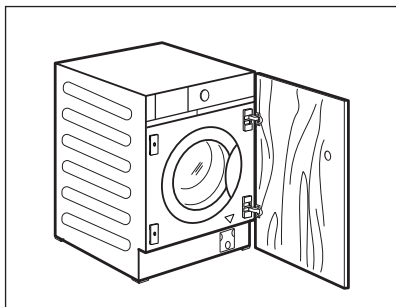


Rūpnīcas iestatījumi

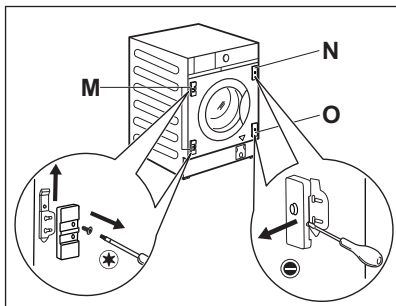
Ierīce sākotnēji sagatavota tā, lai skapīša durvis atvērtos no labās uz kreiso pusi.



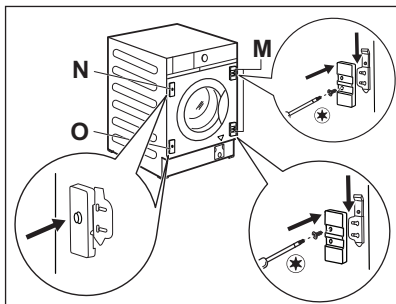
Labākais risinājums būtu pieskrūvēt augšējo eņģi pie augšējās plāksnes augšējā cauruma un apakšējo eņģi — pie apakšējās plāksnes apakšējā cauruma.



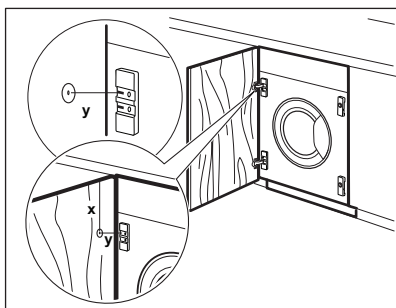
Skapīša durtiņu vēršanās virziena maiņa
Skapīša durtiņu vēršanās virziena maiņa jāveic pirms pilnīgas ierīces iebūvēšanas.



Ja skapīša durtiņas jāatver no kreisās uz labo pusi, mainiet eņģu balstu pozīciju **M** ar magnētisko plāksni **N** un apakšējo plāksni **O**.



Pārliecinieties, ka plāksne ar magnētu ir augšējā pozīcijā.

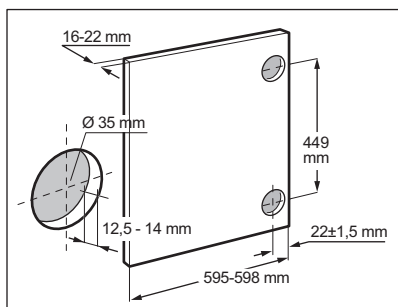


Skapīša durvju sagatavošana

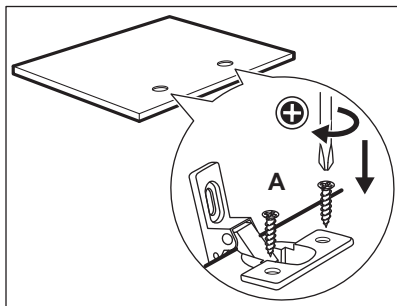


Ja nepieciešama durvju gremdēšana, ir ieteicams sazināties ar speciālistu.

Pareizi nolīmeņojiet durvis ar iekārtu. Izmēriet attālumu **X**, lai noteiktu cauruma augstumu eņģes iegremdēšanai. Cauruma centram **Y** jābūt tādā pašā augstumā kā eņģes balstam.



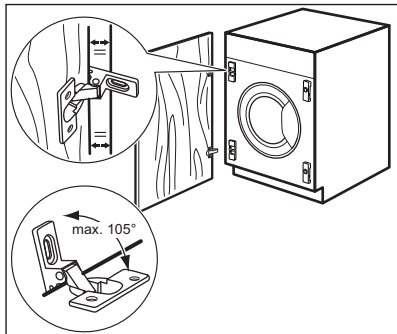
Nosakiet apakšējā cauruma pozīciju atbilstoši attēlā norādītajiem izmēriem un attālumam (449 mm).
Caurumu gremdēšana.



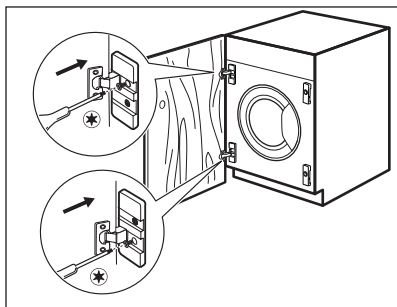
Enģes

Lai uzstādītu enģes, ir nepieciešams izurbt divus caurumus (diam. 35 mm, dziļums 12,5 - 14 mm atkarībā no skapīša durvju dziļuma) durvju iekšmalā.

Enģes tiks piestiprinātas pie durvīm ar četrām komplektācijā iekļautām skrūvēm **A**.



Lai precīzi izlīdzinātu durvis, pārlicinieties, ka skapīša durvju mala ir paralēli ierīces malai un pareizā atvēršanās leņķī (maks. 105°).

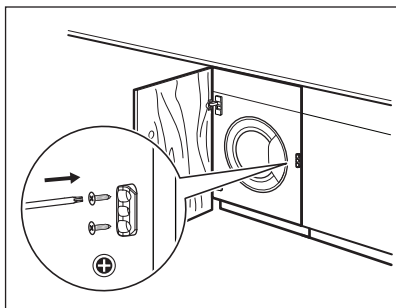
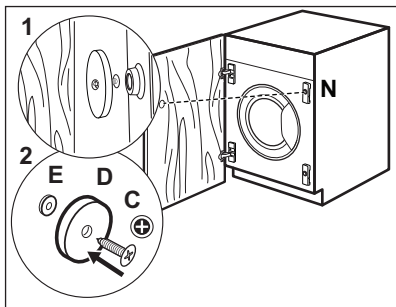


Durvju uzstādīšana

Nostipriniet enģes pie ierīces enģu balstiem ar divām komplektācijā iekļautām skrūvēm **B**.



Enģes var regulēt, lai kompensētu iespējamo nevienādo durvju biezumu.



Virsmas magnēts

Ierīce rūpnīcā sagatavota magnētiskajam fiksatoram.

Pareizai aizvēršanai:

1. novietojiet skrūvi **C** letes magnētu **D** uz magnētiskās plāksnes **N**. Atbalstiet skapīša durvis pret skrūvi, līdz tā atstāj nospiedumu.
2. Atveriet skapīša durvis un pieskrūvējiet letes magnētu **D** (tērauda disks + gumijas gredzens **E**) ar skrūvi **C** skapīša durvju iekšmalā, kur skrūve atstāja nospiedumu, kā aprakstīts 1. solī.



Elastīgā mašīnas atdure

Komplektā iekļauto plastmasas atduri var uzstādīt tikai pēc tam, kad ierīces uzstādīšana ir pabeigta, lai novērstu tās kustību uz āru. Piestipriniet to pie mēbelēm priekšējā paneļa tuvumā, **eņģēm pretējā pusē**, kā atskaites punktu pieņemot durvju vidu.

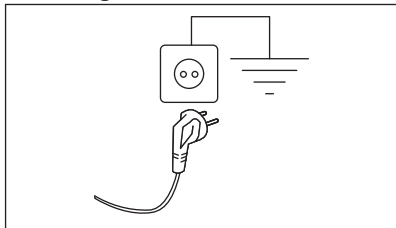
5.8 Elektriskais pieslēgums

Uzstādīšanas beigās varat pieslēgt spraudkontakta kontaktligzdai.

Nepieciešamie elektroenerģijas parametri ir norādīti datu plāksnītē un sadaļā "Tehniskie dati". Pārbaudiet, vai tie atbilst elektroīkla parametriem.

Pārliecinieties, ka mājas elektotīkls ir piemērots ierīces maksimālajai jaudai, ņemot vērā arī citas lietotās elektroierīces.

Pievienojiet ierīci sazemētai kontaktligzdai.



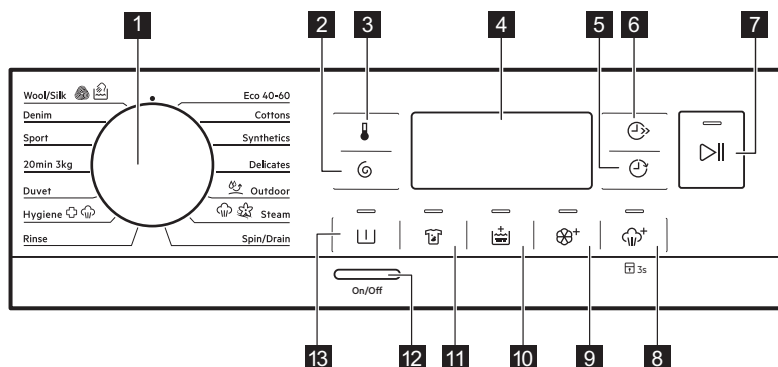
Strāvas padeves kabelim pēc ierīces uzstādīšanas jābūt viegli sniedzamam

Lai veiktu jebkādus elektriskos darbus, kas saistīti ar šīs ierīces uzstādīšanu, sazinieties ar mūsu pilnvaroto servisa centru.

Ražotājs neuzņemsies atbildību par bojājumiem vai nelaiemes gadījumiem, kas radušies šo drošības noteikumu neievērošanas rezultātā.

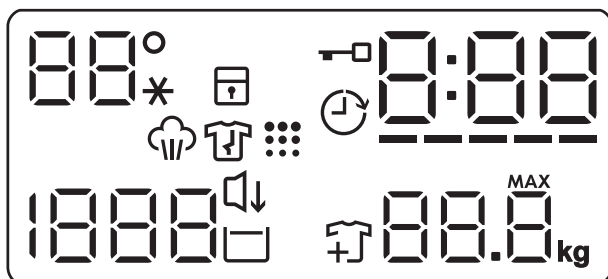
6. VADĪBAS PANELIS

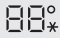












6.1 Vadības paneļa apraksts



- | | |
|---|--|
| 1 Programmu pārslēgs | 9 Soft Plus skārienaustiņš |
| 2 Veļas izgriešana skārienaustiņš | 10 Papildu skalošana skārienaustiņš |
| 3 Temperatūra skārienaustiņš | 11 Traipu tīrīšana skārienaustiņš |
| 4 Displejs | 12 Ieslēgt/Izslēgt spiedpoga |
| 5 Atliktais starts skārienaustiņš | 13 Priekšmazgāšana skārienaustiņš |
| 6 Laika taupīšana skārienaustiņš | |
| 7 Sākt / Pauze skārienaustiņš | |
| 8 Papildu tvaiks skārienaustiņš un pastāvīgā bērnu drošības iespēja 3s | |

6.2 Displejs



	Temperatūras zona: 88° Temperatūras indikators. _ _* Aukstā ūdens indikators.
	Bērnu drošības slēdža indikators.
	Durvju bloķēšanas indikators.
	Atliktā starta indikators.
	Digitālais indikators var rādīt šādus parametrus: <ul style="list-style-type: none"> • Programmas ilgums (piem., 2:40). • Atliktā starta laiku (piem., 2h). • Cikla beigas (0:00). • Brīdinājuma kods (piem., E20). • Kļūdu indikatoru (— — —). • Norādījums par kopējo ierīces darba stundu skaitu. Detalizētāku informācija ir pieejama sadaļas “Darba laika skaitītājs” punktā “Iestatījumi”.
-----	Indikators Laika taupīšana
	Tvaika fāzes indikators.
	Pretburzīšanās fāzes indikators.
	Veļas tilpnes tīrīšanas indikators. Tas ir ieteikums veikt veļas tilpnes tīrīšanu.
	Veļas izgriešanas apgabals: Veļas izgriešanas ātruma indikators — — — Indikators Bez izgriešanas. Veļas izgriešanas fāze ir deaktivizēta.
	Indikators Klusais
	Skalošanas pauzes indikators.
	Apģērbu pievienošanas indikators. Tas iedegas mazgāšanas fāzes sākumā, kad vēl ir iespējams apturēt ierīces darbību un pievienot papildu veļu.
	Maksimālā veļas svara indikators (skatiet punktu “ProSense System veļas daudzuma noteikšana”). MAX Tas mirgo, kad tilpnē ievietotās veļas daudzums pārsniedz atlasītajai programmai maksimāli paredzēto daudzumu.

7. TASTATŪRA UN POGAS

7.1 Ievads

i Iespējas/funkcijas nav pieejamas ar visām mazgāšanas programmām. Pārbaudiet iespēju/funkciju un mazgāšanas programmu saderību, aplūkojot "Programmu tabulu". Iespēja/funkcija var izslēgt citu, šajā gadījumā ierīce neļaus jums iestatīt nesavienojamas iespējas/funkcijas.

7.2 Ieslēgt/Izslēgt ①

Piespiediet šo taustiņu dažas sekundes, lai aktivizētu vai deaktivizētu ierīci. Ieslēdzot vai izslēdzot ierīci, atskan dažādas melodijas.

Tā kā gaidstāves funkcija automātiski deaktivizēs ierīci pēc dažām minūtēm, lai samazinātu elektroenerģijas patēriņu jums, iespējams, vajadzēs atkal aktivizēt ierīci.

Lai iegūtu papildinformāciju, skatiet rindkopu par gaidstāvi sadaļā "Lietošana ikdienā".

7.3 Programmu pārslēgs

Vajadzīgās mazgāšanas programmas izvēlei. Lai iegūtu papildinformāciju, skatiet sadaļu "Programmas".

• ir "Atiestatīšanas" funkcija, kas apstājas un atiestata aktivizēto programmu. Displejā redzamas defises, kas norāda uz to, ka nav izvēlēta neviena programma.

7.4 Temperatūra ⚡

Izvēloties mazgāšanas programmu, ierīce automātiski iesaka noklusējuma temperatūru.

Nospiediet šo taustiņu vairākkārt, līdz vēlamā temperatūra parādās displejā.

Kad displejā redzami indikatori _ _ *, ierīce nesilda ūdeni.

7.5 Veļas iz griešana Ⓞ

Iestatot programmu, ierīce automātiski iestata programmas noklusējuma veļas iz griešanas ātrumu. Ar šo iespēju varat samazināt noklusējuma iz griešanas ātrumu.

Nospiediet šo pogu vairākkārt, lai:

- **Samazināt iz griešanas ātrumu.** Displejā redzami tikai iz griešanas ātrumi, kas darbojas ar iestatīto programmu.
- Veļas iz griešanas papildiespējas **Bez iz griešanas - - -**.

Iestatiet šo iespēju visu iz griešanas fāžu deaktivizēšanai. Ierīce veic tikai izvēlētas mazgāšanas programmas ūdens izsūkšanas fāzi. Iestatiet šo iespēju ļoti smalkiem audumiem. Dažām mazgāšanas programmām skalošanas fāze patērē vairāk ūdens.

- Ieslēdziet iespēju **Skalošanas pauze**

Pēdējā skalošana netiks veikta. Pēdējās skalošanas laikā ūdens no veļas mašīnas netiks izsūknēts, lai pasargātu veļu no krokošanās. Mazgāšanas programma tiek pārtraukta ar ūdeni veļas tīlņē.

Indikators paliek redzams. Durvis turpina būt bloķētas, un tīlņe regulāri griežas, lai samazinātu saburzīšanos. Lai atbloķētu durvis, jums ir jāizsūknē no tīlņes ūdens.

Ja pieskarsieties taustiņam Sākt /

Pauze ierīce veiks veļas iz griešanas fāzi un izsūknēs ūdeni.


i Pēc aptuveni 18 stundām ierīce automātiski izsūknēs ūdeni.


- Aktivizējiet iespēju **Klusais** . Visas starposma un beigu veļas iz griešanas fāzes tiek atceltas, un programmas beigās veļas tīlņē paliek ūdens. Tas palīdz samazināt burzīšanos.

Indikators paliek redzams. Durvis ir bloķētas. Veļas tīlņe regulāri griežas, lai samazinātu burzīšanos.

Lai atbloķētu durvis, Jums ir jāizsūknē no tilpnes ūdens..

Tā kā programma ir ļoti klusa, tā ir piemērota naktī, kad pieejami lētāki enerģijas tarifi. Dažās programmās skalošana tiks veikta, izmantojot lielāku ūdens daudzumu

Pieskaroties pogai Sākt / Pauze , ierīce veiks tikai ūdens izsūkņēšanas fāzi.


-  Pēc aptuveni 18 stundām ierīce automātiski izsūknē ūdeni.

7.6 Priekšmazgāšana

Ar šo iespēju varat pievienot mazgāšanas programmai priekšmazgāšanas fāzi.

Iedegas attiecīgais indikators virs skārienpogas.

- Izmantojiet šo iespēju, lai aktivizētu priekšmazgāšanas fāzi 30 °C temperatūrā pirms mazgāšanas fāzes. Šo iespēju ieteicams izmantot ļoti neīrai veļai, it īpaši, ja tajā atrodamas smiltis, putekļi, dubļi un citas cietas daļiņas.


-  Iespējas var pagarināt programmas ilgumu.


7.7 Traipu tīrīšana

Skarīet šo iespēju, lai pievienotu programmai traipu attīrīšanas fāzi.

Iedegas attiecīgais indikators virs skārientaustiņa.

Izmantojiet šo iespēju veļai ar grūti tīrāmiem traipiem.

Iestatot šo iespēju, pievienojiet traipu attīrīšanas līdzekli nodaļījumā .

-  Šī iespēja pagarina programmas ilgumu. Šī iespēja nav pieejama temperatūrai, kas zemāka par 40 °C.

7.8 Pastāvīgi Papildu skalošana

Izmantojot šo iespēju, jūs varat pievienot izvēlētajai mazgāšanas programmai papildu skalošanas ciklus.

Izmantojiet šo iespēju cilvēkiem ar alerģijām pret mazgāšanas līdzekļa atliekām un jutīgu ādu.


-  Šī iespēja pagarina programmas ilgumu.

Atbilstošais indikators virs spiedpogas izgaismojas un arī paliek degam laikā nākamo ciklu laikā līdz brīdim, kad šī iespēja ir izslēgta.

7.9 Pastāvīgi Soft Plus

Iestatiet šo iespēju, lai optimizētu auduma mīkstinātāja izplatību un uzlabotu auduma mīkstumu.

Ieteicama, lietojot auduma mīkstinātāju.

-  Šī iespēja pagarina programmas ilgumu.

Atbilstošais indikators virs spiedpogas izgaismojas un arī paliek degam laikā nākamo ciklu laikā līdz brīdim, kad šī iespēja ir izslēgta.

7.10 Papildu tvaiks





Šī iespēja pievieno tvaika fāzi, pēc kuras mazgāšanas programmas beigās seko īsa pretburzīšanās fāze.

Tvaika fāze samazina auduma burzīšanos un atvieglo tā gludināšanu.

Iedegas attiecīgais indikators virs skārienpogas.

Indikators  deg tvaika fāzes laikā.

-  Šī iespēja var pagarināt programmas ilgumu.

Kad beidzas programmas darbība, displejā redzams , indikators  nodziest, savukārt ir iedegts indikators , un turpina degt degti indikatori Sākt / Pauze . Veļas tilpne veic vienmērīgas kustības aptuveni 30 minūtes, lai

saglabātu tvaika sniegtās priekšrocības. Pieskaroties jebkuram taustiņam, tiek pārtrauktas pretburzīšanās kustības, atbloķējas durvis, un ierīce atkārtoti piedāvā iepriekš iestatīto programmu.

Lai pārtrauktu pretburzīšanās fāzi, jūs varat arī veikt šādas darbības:

- nospiediet taustiņu **Ieslēgt/Izslēgt** dažu sekunžu garumā, lai aktivizētu vai deaktivizētu ierīci.
- Programmu pārslēga iestatīšana citā pozīcijā.



Mazgājot mazāku veļas daudzumu, rezultāts būs labāks.

7.11 Bērnu drošības slēdzis

Šī iespēja neļauj bērniem spēlēties ar vadības paneli.

- Lai **ieslēgtu/izslēgtu** šo iespēju, turiet nospiešu taustiņu, līdz **iedegas/nodziest** displejā.

Ierīce pāries uz šīs iespējas izvēli pēc tam, kad to izslēdz.

Bērnu drošības funkcija var nebūt pieejama dažas sekundes pēc ierīces ieslēgšanas.

7.12 Atliktais starts

Ar šo iespēju jūs varat atlikt programmas startu uz ērtāku laiku.

Pieskaroties taustiņam vairākkārt, lai iestatītu nepieciešamo atliktā starta laiku. Laika pieauguma solis no 1stundas līdz pat 20 stundām.

Displejs rāda indikatoru un izvēlēto atlikšanas laiku. Pēc pieskaršanās **Sākt / Pauze** taustiņam ierīce sāk laika atskaiti un durvis ir bloķētas.

7.13 Laika taupīšana

Ar šo iespēju jūs varat samazināt programmas ilgumu atkarībā no veļas ielādes daudzuma un netīrības pakāpes.

Iestatot mazgāšanas programmu, displejā parādās noklusējuma ilgums un ----- defises.

Pieskaroties taustiņam **Laika taupīšana** , lai samazinātu programmas ilgumu pēc jūsu vajadzībām. Displejā redzams jaunais programmas ilgums un defišu skaits attiecīgi samazināsies.

----- Piemērots maksimālas ielādes vidēji netīras veļas mazgāšanai.

---- Ātrais cikls maksimālas ielādes nedaudz netīras veļas mazgāšanai.

-- Ļoti ātrs cikls mazākas ielādes nedaudz netīras veļas mazgāšanai (ieteicama maks. puse ielādes).

- Īsākais cikls, lai atsvaidzinātu nelielu veļas daudzumu.

Iespēja **Laika taupīšana** ir pieejama tikai tabulā norādītajām programmām.

indikators	Kokvilna	Sintētika
----- 1)	■	■
----	■	■
---	■	■
--	■	■
-	■	■

¹⁾ Noklusējuma darbības ilgums visām programmām.

Laika taupīšana ar tvaika programmām

Iestatot tvaika programmu, šis taustiņš ļauj izvēlēties no trim tvaika līmeņiem un programmas ilgums tiek attiecīgi samazināts:

- ---- : maksimālais;
- --- : vidējais;
- - : minimālais.



Dažās ierīcēs programmas ilgums tiek samazināts, neparādoties defisēm.





7.14 Sākt / Pauze ▷||

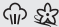


Pieskarieties Sākt / Pauze ▷|| taustiņam, lai iedarbinātu, nopaūzētu ierīci vai pārtrauktu ieslēgto programmu.


8. PROGRAMMAS


8.1 Programmu tabula

Programma Noklusējuma temperatūra Temperatūras diapazons	Atsauces veļas iz- griešanas ātrums Veļas iz- griešanas ātruma diapazons	Maksi- mālais veļas daudz- ums	Programmas apraksts (Veļas veids un netīrības pakāpe)
Mazgāšanas programmas			
Eco 40-60 40 °C ¹⁾	1400 apgr./min (1400– 400 apgr./ min)	8.0 kg	Balti kokvilnas audumi un krāsnoturīgi kokvilnas audumi. Vidēji netīra veļa. Elektroenerģijas patēriņš samazinās, un palielinās mazgāšanas programmas ilgums, nodrošinot labus mazgāšanas rezultātus.
Kokvilna 40 °C 90 °C – auksts	1400 apgr./min (1400– 400 apgr./ min)	8.0 kg	Balti un krāsoti kokvilnas izstrādājumi. Vidēji, ļoti un viegli netīra veļa.
Sintētika 40 °C 60 °C – auksts	1200 apgr./min (1200 – 400 apgr./min)	3.0 kg	Sintētikas vai jauktu audumu izstrādājumi. Vidēji netīra veļa.
Smalkveļa 30 °C 40 °C – auksts	1200 apgr./min (1200– 400 apgr./ min)	2.0 kg	Smalki audumi, piemēram, akrils, viskoze un jaukta veida audumi, kam nepieciešama saudzīgāka mazgāšana. Vidēji un viegli netīra veļa.

Programma Noklusējuma temperatūra Temperatūras diapazons	Atsauces veļas iz- griešanas ātrums Veļas iz- griešanas ātruma diapazons	Maksi- mālais veļas dauz- ums	Programmas apraksts (Veļas veids un netīrības pakāpe)
 Āra apgērbs 30 °C 40 °C – auksts	1200 apgr./min (1200– 400 apgr./ min)	2.0 kg ²⁾ 1.0 kg ³⁾	<div data-bbox="568 363 613 411" style="display: inline-block; border: 1px solid black; border-radius: 50%; padding: 2px 5px; text-align: center; width: 20px; height: 20px; line-height: 20px;">i</div> <p>Nelietojiet auduma mīkstinātāju un rūpējieties par to, lai mazgāšanas līdzekļa dozatorā nebūtu veļas mīkstinātāja atlieku.</p> <p>Sintētisku audumu sporta apgērbi. Programma paredzēta, lai maigi mazgātu modernus āra sporta apgērbus, kā arī ir piemērota tādiem sporta apgērbiem, kurus lieto sporta zālē, riteņbraukšanā, skriešanā u.c. Ieteicamais tilpnē ievietojamais veļas daudzums ir 2.0 kg.</p> <p>Ūdensnecaurļaidīgi, ūdensnecaurļaidīgi un gaidu caurlaidīgi audumi, un ūdensizturīgi audumi. Šo programmu var arī lietot ūdensizturības atjaunošanai. Tā ir īpaši paredzēta drēbju ar hidrofobisko pārklājumu apstrādei. Lai veiktu šo ūdensizturības atjaunošanas ciklu, rīkojieties šādi:</p> <ul style="list-style-type: none"> • Iepildiet nodalījumā mazgāšanas līdzekli . • Ielejiet speciālu audumu ūdensizturības atjaunošanas līdzekli atvilktnes veļas mīkstinātāja nodalījumā . • Samaziniet tilpnē ievietoto veļas daudzumu līdz 1.0 kg. <div data-bbox="568 1029 613 1077" style="display: inline-block; border: 1px solid black; border-radius: 50%; padding: 2px 5px; text-align: center; width: 20px; height: 20px; line-height: 20px;">i</div> <p>Lai vēl vairāk uzlabotu ūdensizturības atjaunošanas darbību, žāvējiet veļu žāvētājā, iestatot žāvēšanas programmu Āra apgērbs (ja tā pieejama un ja veļas informatīvās etiķetes norādīts, ka apgērbus var žāvēt žāvētājā).</p>
Tvaika programma 			

Programma Noklusējuma temperatūra Temperatūras diapazons	Atsauces veļas iz- griešanas ātrums Veļas iz- griešanas ātruma diapazons	Maksi- mālais veļas daudz- ums	Programmas apraksts (Veļas veids un netīrības pakāpe)
 Tvaiks	-	1.0 kg	<p>Kokvilna, sintētika, smalkveļa. Īsa un maiga tvaika programma, kuru var izmantot pat smalkveļas, tostarp īpašas smalkveļas ar vizuļiem, mežģīņu u.c. atsvaidzināšanai. Apstrādājot mazāku veļas daudzumu, programmas ilgums var vēlāk tikt samazināts, izmantojot iespēju Laika taupīšana.</p> <p> BRĪDINĀJUMS! Neizmantojiet šo programmu vilnas apģērba gabaliem un apģērbam, kas paredzēti tikai ķīmiskai tīrīšanai.</p> <p> BRĪDINĀJUMS! Nelietojiet mazgāšanas līdzekļus!</p>
Speciālās programmas			
Izgriešana/ Ūdens izsūkņē- šana	1400 apgr./min (1400 – 400 apgr./min)	8.0 kg	Visi audumi, izņemot vilnas un smalkos audumus. Veļas izgriešana un ūdens izsūkņēšana no veļas tīlpnes.
Skalošana	1400 apgr./min (1400– 400 apgr./ min)	8.0 kg	Visi audumi, izņemot vilnas izstrādājumus un smalkveļu. Programma veļas skalošanai un izgriešanai. Noklusējuma veļas izgriešanas ātrums ir kokvilnas izstrādājumu programmām paredzētais ātrums. Samaziniet izgriešanas ātrumu atbilstoši veļas veidam. Nepieciešamības gadījumā iestatiet iespēju Papildu skalošana, lai palielinātu skalošanas reižu skaitu. Izvēloties zemu izgriešanas ātrumu, ierīce veic saudzīgu skalošanu un īslaicīgu izgriešanu.
Papildu mazgāšanas programmas			

Programma Noklusējuma temperatūra Temperatūras diapazons	Atsauces veļas iz- griešanas ātrums Veļas iz- griešanas ātruma diapazons	Maksi- mālais veļas dudz- ums	Programmas apraksts (Veļas veids un netīrības pakāpe)
 Higiēna 60 °C	1400 apgr./min 1400 apgr./ min – 400 apgr./ min	8.0 kg	Balta kokvilnas veļa. Šī augstas efektivitātes mazgāšanas programma, kas apvienota ar tvaikiem, likvidē vairāk nekā 99,99 % baktēriju un vīrusu ⁴⁾ mazgāšanas laikā uzturot temperatūru virs 60 °C; tvaika fāze nodrošina papildu iedarbību uz šķiedrām; uzlabotā skalošanas fāze nodrošina pienācīgu veļas mazgājamā līdzekļa un mikroorganismu likvidēšanu. Šī programma nodrošina arī ziedputekšņu/alergēnu pienācīgu likvidēšanu.
Segu pārvalki 40 °C 60 °C – auksts	800 apgr./min (800 – 400 apgr./min)	3.0 kg	Viena sintētiskā sega, drēbes ar polsterējumu, segas, dūnu jakas un līdzīgi vienumi.
20 min 3 kg 30 °C 40 °C – 30 °C	1200 apgr./min (1200– 400 apgr./ min)	3.0 kg	Viegli netīri vai vienreiz valkāti kokvilnas un sintētiskas izstrādājumi.
Sport (Sportam) 30 °C 40 °C – auksts	1200 apgr./min (1200– 400 apgr./ min)	3.0 kg	Sintētiski sporta apģērbi. Intensīvs īss cikls rūpīgai sporta apģērba mazgāšanai.
Džinsa apģērbi 30 °C 40 °C – auksts	800 apgr./min (1200 – 400 apgr./min)	3.0 kg	Īpaša programma džinsu apģērbiem ar saudzīgu mazgāšanas fāzi, lai samazinātu krāsas izbalēšanu un plankumus. Labākiem mazgāšanas rezultātiem ir ieteicams mazāks veļas ielādes daudzums.

Programma Noklusējuma temperatūra Temperatūras diapazons	Atsauces veļas iz- griešanas ātrums Veļas iz- griešanas ātruma diapazons	Maksi- mālais veļas daudz- ums	Programmas apraksts (Veļas veids un netīrības pakāpe)
 Vilna/zīds 40 °C 40 °C – auksts	1200 apgr./min (1200 – 400 apgr./min)	1.5 kg	Veļas mazgājamā mašīnā mazgājami vilnas, ar rokām mazgājami vilnas un citi audumi, uz kuriem norādīts kopšanas simbols "mazgāt ar rokām"⁵⁾

¹⁾ Saskaņā ar Eiropas Komisijas regulu ES 2019/2023 šī programma 40 °C temperatūrā vienā ciklā ļauj izmazgāt vidēji netīru kokvilnas veļu, kuru drīkst mazgāt 40 °C vai 60 °C temperatūrā.



Veļas sasniegto temperatūru, programmas darbības ilgumu un citus datus skatiet nodaļā "Patēriņa vērtības".

Visefektīvākās programmas energopatēriņa ziņā parasti ir tās, kas darbojas ar zemākā temperatūrā un ilgāku laiku.



2) Mazgāšanas programma.



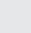
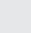




3) Mazgāšanas programma un ūdensnecaurīdības atjaunošanas fāze.

4) . Pārbaudīta pret zeltaino stafilokoku (*Staphylococcus aureus*), enterokokiem (*Enterococcus faecium*), raugveida sēnītēm (*Candida albicans*), baktēriju *Pseudomonas aeruginosa* un MS2 bakteriofāgu ārējā pārbaudē, kuru 2021. gadā veica uzņēmums "Swissatest Testmaterialien AG" (pārbaudes ziņojuma nr. 202120117),

5) Šī cikla laikā veļas tilpne griežas lēnām, lai nodrošinātu saudzīgu mazgāšanu. Var šķist, ka tilpne negriežas vai negriežas pareizi, taču tas ir normāli šai programmai.

Programmu iespēju saderība

Programma	Veļas izgriešana	Bez veļas izgriešanas			Priekšmazgāšana ¹⁾	Traipu tīrīšana ²⁾	Papildu skalošana	Soft Plus	Papildu tvaiks	Atliktais starts	Laika taupīšana
Eco 40-60	■	■								■	
Kokvilna	■	■	■	■	■	■	■	■	■	■	■
Sintētika	■	■	■	■	■	■	■	■	■	■	■
Smalkveļa	■	■	■	■			■	■		■	

Programma	Veļas izgriešana		Bez veļas izgriešanas		Priekšmazgāšana 1)	Traipu tīrīšana 2)	Papildu skalošana	Soft Plus	Papildu tvaiks	Atliktais starts	Laika taupīšana
											
 Āra apģērbs	■	■	■				■			■	
 Tvaiks										■	■
Izgriešana/Ūdens izsūkņēšana	■	■ ³⁾								■	
Skalošana	■	■	■				■				■
 Higiēna	■	■	■		■	■	■	■	■	■	■
Segu pārvalki	■	■						■			■
20 min 3 kg	■	■									■
Sport (Sportam)	■	■	■		■		■				■
Džinsa apģērbi	■	■	■	■			■	■	■	■	■
 Vilna/zīds	■	■	■								■


1) Priekšmazgāšana un Traipu tīrīšana nevar izvēlēties kopā.

2) Šī iespēja nav pieejama temperatūrai, kas zemāka par 40 °C.

3) Iestatot iespēju Bez veļas izgriešanas, ierīce veic tikai ūdens izsūkņēšanu.

Katrai programmai piemērotie mazgāšanas līdzekļi

Programma	Universāls veļas maz- gāšanas pulveris ¹⁾	Šķidrāis uni- versālais mazgāšanas līdzeklis	Šķidrāis mazgāšanas līdzeklis krā- sainiem au- dumiem	Smalkveļa, vilnas iz- strādājumi	Īpašs
Eco 40-60	▲	▲	▲	--	--
Kokvilna	▲	▲	▲	--	--
Sintētika	▲	▲	▲	--	--

Programma	Universāls veļas mazgāšanas pulveris ¹⁾	Šķidrās universālais mazgāšanas līdzeklis	Šķidrās mazgāšanas līdzeklis krāsainiem audumiem	Smalkveļa, vilnas izstrādājumi	Īpašs
Smalkveļa	--	--	--	▲	▲
 Āra apģērbs	--	--	--	▲	▲
 Higiēna	▲	▲	--	--	▲
Segu pārvalki	--	--	--	▲	▲
20 min 3 kg	--	▲	▲	--	--
Sport (Sportam)	--	▲	▲	--	▲
Džinsa apģērbi	--	--	▲	▲	▲
 Vilna/zīds	--	--	--	▲	▲

¹⁾ Temperatūrā, kas pārsniedz 60 °C, ieteicams lietot pulverveida mazgāšanas līdzekli.

▲ = ieteicams

-- = nav ieteicams

8.2 Woolmark Wool Care — Zils



Uzņēmums "Woolmark Company" ir pārbaudījis šīs mašīnas vilnas mazgāšanas programmu un atzinis to par piemērotu vilnu saturošu apģērbu, kuriem uz etiķetes norādīts, ka tie jāmazgā ar rokām, mazgāšanai ar nosacījumu, ka šie apģērbi tiek mazgāti saskaņā ar norādēm uz apģērbu etiķetēm un veļas mašīnas ražotāja norādījumiem. M1380 Woolmark simbols daudzās valstīs ir atzīts par sertifikācijas zīmi.

9. IESTATĪTIE PARAMETRI



9.1 Skaņas signāli

Šai ierīcei ir dažādi skaņas signāli, kas darbojas, kad:


- jūs aktivizējat ierīci (īpaša īsa melodija);
- jūs deaktivizējat ierīci (īpaša īsa melodija);

- jūs pieskaraties taustiņiem (klikšķis);
- jūs veicat nepareizu izvēli (3 īsi klikšķi);
- programma ir beigusies (secīgas skaņas, kas dzirdamas aptuveni 2 minūtes);


- ierīces darbībā radušies traucējumi (secīgas skaņas, kas dzirdamas aptuveni 5 minūtes).

Lai **aktivizētu/deaktivizētu** skaņas signālus, kad programma ir pabeigta, vienlaikus pieskarieties taustiņiem  un  un turiet tos piespiestus aptuveni 2


sekundes. Displejā redzams ieslēgt vai izslēgt.

-  Ja deaktivizējat skaņas signālus, ierīces darbības traucējumu gadījumā tie turpina skanēt.

10. PIRMS PIRMĀS IESLĒGŠANAS

- Pārliecinieties, ka pieejama elektropadeve un ūdens krāns ir atvērts.
- Ielejiet 2 litrus ūdens mazgāšanas līdzekļa nodalījumā, kas apzīmēts ar .

Šī darbība aktivizē ūdens izsūkņēšanas sistēmu.

- Ielejiet nelielu mazgāšanas līdzekļa daudzumu nodalījumā, kas apzīmēts ar .

- Iestatiet un iedarbiniet kokvilnas programmu ar augstāko temperatūru, neievietojot veļas tilpnē veļu.

Šādi no veļas tilpnes tiek izfīrīti visi iespējamie netīrumi.

11. IZMANTOŠANA IKDIENĀ



BRĪDINĀJUMS!
Skatiet sadaļu "Drošība".

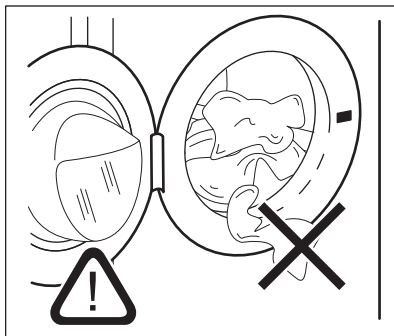
11.1 Ierīces ieslēgšana

- Pievienojiet kontaktdakšu kontaktligzdai.
- Atgrieziet ūdens krānu.
- Dažas sekundes piespiediet taustiņu ieslēgt/izslēgt, lai ieslēgtu ierīci.

Atskan īss skaņas signāls.

11.2 Veļas ievietošana tilpnē

- Atveriet ierīces durvis.
 - Iztukšojiet kabatas un atlokiet apģērba gabalus pirms to ievietošanas ierīcē.
 - Ievietojiet veļu tilpnē pa vienam gabalam.
- Neievietojiet veļas tilpnē pārāk daudz veļas.
- Stingri aizveriet durvis.

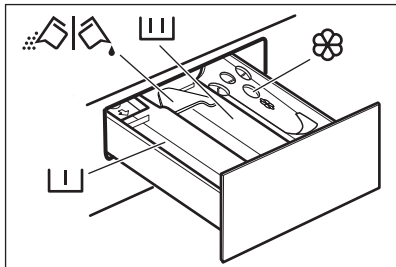



UZMANĪBU!
Pārliecinieties, ka neviens apģērba gabals netiek iespiests starp blīvējumu un durvīm, lai izvairītos no ūdens noplūdes riska un veļas sabojāšanas.





Mazgājot ļoti netīru veļu ar eļļas traipiem, var nodarīt bojājumus veļas mašīnas gumijas daļām.

11.3 Mazgāšanas līdzekļa un piedevu uzpilde





 — Nodalījums priekšmazgāšanas fāzei, mērcēšanas programmai vai traupu tīrīšanas līdzeklim.


 — Nodalījums mazgāšanas fāzei.

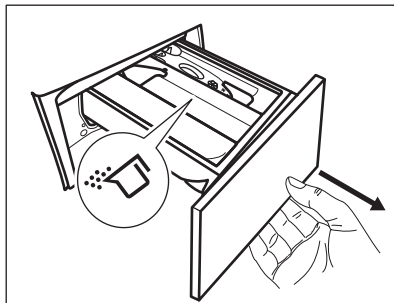
 — nodalījums veļas mīkstinātājam un citiem šķidrājiem līdzekļiem (auduma mīkstinātājam, stērķelei).

MAX — Šķidro piedevu daudzuma maksimālais līmenis.

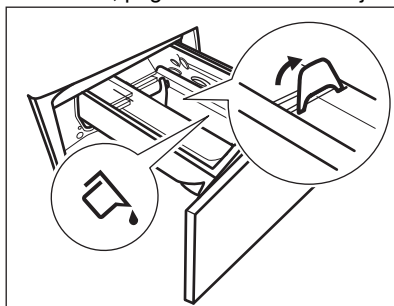
 — Aizbīdnis pulverveida vai šķidrājam mazgāšanas līdzeklim.

 Vienmēr ievērojiet norādījumus uz mazgāšana līdzekļa iepakojuma, taču mēs iesakām nepārsniegt maksimālo norādīto līmeni (**MAX**). Taču šis daudzums garantēs labākos mazgāšanas rezultātus.

 Ja nepieciešams, pēc mazgāšanas cikla noīriiet mazgāšanas līdzekļa atlikumu no mazgāšanas līdzekļa dozatora.



2. Nospiediet sviru uz leju, lai izņemtu dozatoru.
3. Lai lietotu pulverveida mazgāšanas līdzekli, pagrieziet aizbīdni uz augšu.
4. Lai lietotu šķidro mazgāšanas līdzekli, pagrieziet aizbīdni uz leju.

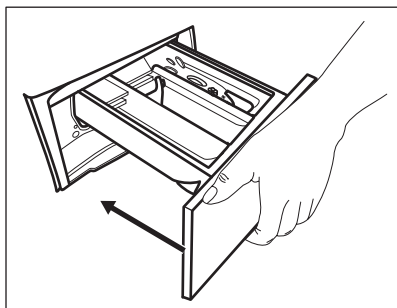


Kad aizbīdnis vērsts **UZ LEJU**:

- Nelietojiet želejveida vai biezas konsistences šķidrās mazgāšanas līdzekļus.
 - Nepārsniedziet šķidrā mazgāšanas līdzekļa devu, kas norādīta uz aizbīdņa.
 - Neiestatiet priekšmazgāšanas fāzi.
 - Neiestatiet atliktā starta funkciju.
5. Iepildiet mazgāšanas līdzekli un auduma mīkstinātāju.
 6. Uzmanīgi aizveriet mazgāšanas līdzekļa dozatoru.

11.4 Pārbaudiet mazgāšanas līdzekļa aizbīdņa pozīciju

1. Līdz galam izvelciet uz āru mazgāšanas līdzekļa dozatoru.



Pārlicinieties, ka, aizverot atvilktni, aizbīdnis nerada nosprostojumu.

11.5 Programmas iestatīšana

1. Pagrieziet programmu izvēles pārlēgu izvēlētajā mazgāšanas programmas pozīcijā. Programmu pārlēga augšējā labajā stūrī esošā pirmā programma ir Eco 40-60 — tā ir programma, uz kuru attiecas energomarkējuma norādītā informācija.

Mirgo pogas Sākt / Pauze indikators. Displejā redzams norādošs programmas ilgums.

2. Lai mainītu temperatūru un/vai veļas izgriešanas ātrumu, nospiediet attiecīgās pogas.
3. Ja vēlaties, iestatiet vienu vai vairākas iespējas, pieskaroties attiecīgajiem taustiņiem. Displejā izgaismosies saistītie indikatori un attiecīgi mainīsies norādītā informācija.



Ja izvēle nav iespējama, atskan skaņas signāls un displejā parādās — — —.

11.6 Programmas ieslēgšana

Pieskaroties Sākt / Pauze taustiņam, lai ieslēgtu programmu. Programmu nav iespējams palaist, kad taustiņa indikators ir izslēgts un nemirgo (t.i., programmu pārlēgs ir nepareizā stāvoklī). Attiecīgais indikators pārtrauc mirgot un paliek degam. Programma sākas, durvis ir nobloķētas.

Displejā redzams indikators .



Ūdens izsūkņēšanas sūkņis darbojas īsu brīdi, pirms ierīcē iepļūst ūdens.

11.7 Programmas palaišana, izmantojot atlikto startu

1. Vairākkārt pieskarieties taustiņam Atliktais starts , līdz displejā parādās vēlamais atliktā starta laiks. Displejā indikators rāda .
2. Pieskarieties taustiņam Sākt / Pauze . Ierīces durvis bloķējas un sākas atliktā starta laika atskaite. Displejs rāda indikatoru .

Kad laika atskaite beigusies, programma uzsāk darbu automātiski.

Atliktā starta atcelšana laika atskaites laikā

Lai atceltu atlikto startu veiciet tālāk minēto.

1. Pieskarieties taustiņam Sākt / Pauze , lai pauzētu ierīci. Mirgo attiecīgais indikators.
2. Vairākkārt piespiediet pogu Atliktais starts , līdz displejā redzams un indikators nodziest.
3. Piespiediet taustiņu Sākt / Pauze atkārtoti, lai nekavējoties aktivizētu programmu.


Atliktā starta mainīšana laika atskaites laikā


Lai mainītu atlikto startu veiciet tālāk minēto.

1. Pieskarieties taustiņam Sākt / Pauze , lai pauzētu ierīci. Mirgo attiecīgais indikators.
2. Vairākkārt pieskarieties taustiņam Atliktais starts , līdz displejā parādās vēlamais atliktā starta laiks.
3. Vēlreiz piespiediet taustiņu Sākt / Pauze , lai aktivizētu jauno laika atskaiti.

11.8 ProSense System veļas daudzuma noteikšana


- i** Displejā redzamais programmas ilgums attiecas uz **vidēju/lielu** ievietotās veļas daudzumu.

Pēc pieskaršanās taustiņam Sākt / Pauze , maksimālā norādītā veļas daudzuma indikators izdziest, ProSense System uzsāk veļas daudzuma noteikšanu:

1. Ierīce nosaka ievietoto veļas daudzumu pirmo 30 sekunžu laikā. Programmās, kurās ir pieejama iespēja Laika taupīšana, šīs fāzes laikā funkcijas Laika taupīšana joslas  zem laika cipariem attēlo vienkāršu animāciju. Veļas tilpne griežas īsu brīdi.
2. Programmas ilgumu var attiecīgi pielāgot, un tas var palielināties vai samazināties. Vēl pēc 30 sekundēm ierīce sāk piepildīties ar ūdeni.

Veļas daudzuma noteikšanas beigās, ja **veļas tilpne ir pārslogota**, displejā mirgo indikators **MAX**:

Šādā gadījumā ierīci iespējams uz 30 sekundēm nopauzēt un izņemt lieko veļu.

Kad maksimālo svaru pārsniedzošā veļas daļa ir izņemta, pieskarieties taustiņam Sākt / Pauze , lai atkārtoti iedarbinātu programmu. Posmu ProSense var atkārtot ne vairāk kā trīs reizes (skat. 1. punktu).

Svarīgi! Ja veļas daudzumu nesamazina, mazgāšanas programma atsāk darbību jebkurā gadījumā, neraugoties uz to, ka ierīce ir pārslogota. Šādā gadījumā nav iespējams garantēt labākos mazgāšanas rezultātus.



- i** Aptuveni 20 minūtes pēc programmas darbības sākuma programmas ilgumu var noregulēt vēlreiz atkarībā no audumu ūdens uzsūkšanas spējām.

- i** ProSense noteikšanu veic tikai ar pilnām mazgāšanas programmām un ja nav samazināts programmas ilgums, izmantojot taustiņu Laika taupīšana.

- i** Funkcija ProSense System nav pieejama tādām programmām kā Vilna/zīds, Skalošana, un īsā cikla programmām.

11.9 Programmas pārtraukšana un iespēju maiņa

Kad programma darbojas, mainīt var **tikai dažas** iespējas:

1. Pieskarieties taustiņam Sākt / Pauze .
2. Mainiet iespējas. Displejā norādītā informācija attiecīgi mainās.
3. Nospiediet taustiņu Sākt / Pauze  vēlreiz.



Mazgāšanas programmas darbība turpinās.

11.10 Darbojošās programmas atcelšana


1. Nospiediet taustiņu Ieslēgt/Izslēgt, lai atceltu programmu un izslēgtu ierīci.
2. Vēlreiz piespiediet taustiņu Ieslēgt/Izslēgt, lai ieslēgtu ierīci.


- i** Ja ProSense System jau ir pabeigta un sākta ūdens uzpildīšana, jaunā programma sāk darbu, **neatkārtojot ProSense System**. Ūdens un mazgāšanas līdzeklis netiek izsūknēts, lai samazinātu atkritumus. Displejā redzams programmas maksimālais ilgums, uzrādot jaunāko informāciju aptuveni 20 minūtes pēc jaunas programmas sākuma.


Ir arī alternatīvs atcelšanas veids:

1. Pagrieziet pārslēgu "Reset" (Atiestatīt) pozīcijā .
 2. Nogaidiet 1 sekundes. Displejā redzams .
- Tagad varat iestatīt jaunu mazgāšanas programmu.


11.11 Durvju atvēršana - apgērbu pievienošana

-  Ja temperatūra vai ūdens līmenis veļas tīlnē ir pārāk augsti un/vai veļas tīlne joprojām griežas, durvis nevajadzētu atvērt.

Kad darbojas programma vai atliktais starts, ierīces durvis ir bloķētas. Displejā redzams indikators .


1. Pieskarities taustiņam Sākt / Pauze .


Attiecīgo durvju bloķēšanas indikators nodziest displejā.


2. Atveriet ierīces durvis. Ja nepieciešams, ievietojiet vai izņemiet priekšmetus. Aizveriet durvis un pieskarities pie Sākt / Pauze  taustiņa.

Programma vai atliktais starts turpina darbību.

11.12 Programmas pabeigšana


Kad programmas darbība beigusies, ierīce automātiski izslēdzas. Atskan skaņas signāli, ja tie ir aktivizēti. Displejā parādās .

Taustiņa Sākt / Pauze  indikators izdziest.

Durvis tiek atbloķētas, un indikators  izdziest.

1. Piespiediet taustiņu Ieslēgt/Izslēgt, lai izslēgtu ierīci.




Piecas minūtes pirms programmas beigām enerģijas taupīšanas funkcija automātiski deaktivizēs ierīci.

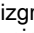



-  Kad atkal aktivizējat programmu, displejā redzamas iepriekšējās programmas beigas. Pagrieziet programmu pārslēgu, lai iestatītu jaunu ciklu.




2. Izņemiet veļu no ierīces.
3. Pārliecinieties, ka veļas tīlne ir tukša.
4. Turiet durvis un mazgāšanas līdzekļa dozatoru pusvīrus, lai ierīcē neveidotos pelējums un smakas.


11.13 Ūdens izsūkņšana no tīlnes pēc cikla beigām

Izvēloties programmu vai iespēju, kura neizsūknē ūdeni pēc pēdējās skalošanas reizes, programma ir beigusies, taču:

- Laika joslā redzams  un displejā redzams, ka durvis ir nobloķētas .
- Sāk mirgot taustiņa Sākt / Pauze  indikators.
- Tīlne joprojām pa laikam pagriežas, lai novērstu veļas burzīšanos.
- Durvis ir bloķētas.
- Lai atvērtu vāku, vispirms Jums ir jāizsūknē ūdens no tīlnes:

1. Ja nepieciešams, pieskarities pogai Veļas izgriešana , lai samazinātu ierīces piedāvāto veļas izgriešanas ātrumu.
2. Nospiediet taustiņu Sākt / Pauze : iespējas indikators Skalošanas pauze  vai  pazūd.

-  Ja esat iestatījis Klusais  un veļas izgriešanas ātrums netiek mainīts, nospiežot taustiņu Sākt / Pauze , ierīce tikai izsūknēs ūdeni.

3. Kad programmas darbība beigusies un lūkas bloķēšanas indikators  ir izdzisis, jūs varat atvērt durvis.
4. Lai izslēgtu ierīci, pāris sekundes piespiediet pogu Ieslēgt/Izslēgt.

11.14 Gaidīšanas funkcija

Gaidstāves funkcija automātiski izslēdz ierīci, lai samazinātu enerģijas patēriņu, ja:

- Ierīci nevar izmantot 5 minūtes, kamēr neviena programma nedarbojas. Piespiediet taustiņu Ieslēgt/Izslēgt, lai atkal ieslēgtu ierīci.
- 5 minūtes pēc programmas beigām. Piespiediet taustiņu Ieslēgt/Izslēgt, lai atkal ieslēgtu ierīci. Displejs rāda beidzamās programmas beigu laiku.

Pagrieziet programmu pārslēgu, lai iestatītu jaunu ciklu.

Ja pārslēgs ir pagriezts "Reset"

(Atiestatīt) pozīcijā ●, ierīce automātiski izslēdzas pēc 30 sekundēm.



Ja iestatāt programmu vai iespēju, kas beidzas ar ūdeni tilpnē, gaidstāves funkcija **neieslēdz ierīci**, lai atgādinātu, ka jāizsūknē ūdens.

12. PADOMI UN IETEIKUMI



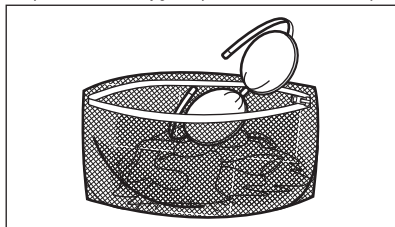
BRĪDINĀJUMS!

Skatiet sadaļu "Drošība".

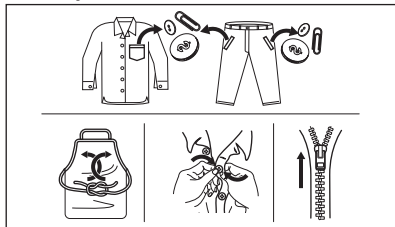
12.1 Veļas ielāde

- Sašķirojiet veļu šādi: baltā veļa, krāsainā veļa, sintētika, smalkveļa un vilnas izstrādājumi.
- Ievērojiet uz veļas etiķetēm norādītās mazgāšanas norādes.
- Nemazgājiet kopā baltus un krāsainus apģērbus.
- Daži krāsaini apģērbi var zaudēt krāsu pirmajā mazgāšanas reizē. Ieteicam tos mazgāt atsevišķi dažas pirmās reizes.
- Izgrieziet uz āru daudzslāņu audumus, vilnu un drēbes ar uzkrāsotām ilustrācijām.
- Iepriekš apstrādājiet grūti iztīrāmus traipus.
- Grūti noņemamus traipus mazgājiet ar īpašu veļas mazgāšanas līdzekli.
- Rīkojieties uzmanīgi ar aizkariem. Noņemiet āķus vai ielieciet aizkarus mazgāšanas maisā vai spilvendrānā.
- Īpaši neliels veļas daudzums var radīt līdzsvara problēmas izgriešanas fāzes laikā, kas izraisa pārmērīgas vibrācijas. Ja tas notiek:
 - a. pārtrauciet programmu un atveriet durvis (skatiet sadaļu "Ikdienas lietošana");
 - b. izkārtojiet veļu ar rokām, lai apģērba gabali būtu vienmērīgi izklāti veļas tilpnē;
 - c. nospiediet Sākt / Pauze taustiņu. Veļas izgriešanas fāze turpinās.

- Aizpogājiet spilvendrānas, aiztaisiet rāvējslēdzējus, āķišus un spiedpogas. Sasieniet jostas, auklas, kurpju šņores, lentes un jebkādu citus vaļīgus elementus.
- Nemazgājiet apģērbu bez vīlēm un apģērbu ar iegriezumiem. Izmantojiet speciālo veļas mazgāšanas maisu maziem un/vai smalkiem apģērbiem (piem., krūšturus ar stīpām, jostas, zeķbikses, kurpju šņores, lentes u.c.).



- Iztukšojiet kabatas un atlokiet atloces.



12.2 Grūti iztīrāmi traipi

Dažiem traipiem ar ūdeni un mazgāšanas līdzekli nepietiks.

Mēs iesakām iepriekš apstrādāt šos traipus pirms drēbju ievietošanas ierīcē.

Jūs varat iegādāties īpašus traipu noņēmējus. Izmantojiet īpašus traipu noņēmējus, kas piemēroti traipa un auduma veidam.

Nesmidziniet traipu noņēmēju uz apģērba ierīces tuvumā, jo tas var sabojāt plastmasas detaļas.



12.3 Mazgāšanas līdzekļa veids un daudzums

Mazgāšanas līdzekļa izvēle un pareiza daudzuma izmantošana ne tikai ietekmē veļas mazgāšanas rezultātu, bet arī palīdz izvairīties no liekas resursu izšķiešanas, kā arī pasargāt vidi:

- Lietojiet tikai veļas mazgājamām mašīnām paredzētos mazgāšanas un citus līdzekļus. Vispirms ievērojiet šādus vispārējus noteikumus:
 - veļas pulverus visu veidu audumiem, izņemot smalkveļai. Dodiet priekšroku veļas pulverim ar balinātāju baltajiem apģērbiem un veļas dezinfekcijai,
 - šķidrās mazgāšanas līdzekļus programmām mazgāšanai zemās temperatūrās (60 °C maks.) visu veidu audumiem, vai īpaši tikai vilnai.
- Veļas mazgāšanas līdzekļa izvēle un daudzums atkarīgs no: auduma veida (smalkveļa, vilnas izstrādājumi, kokvilna u.t.t.), apģērba krāsas, veļas daudzuma, neīrības pakāpes, mazgāšanas temperatūras un izmantotā ūdens cietības pakāpes.
- Ievērojiet norādījumus uz mazgāšanas līdzekļu vai citu līdzekļu iepakojuma, nepārsniedzot maksimālo norādīto līmeni (**MAX**).
- Nejauciet kopā dažādus mazgāšanas līdzekļu veidus.
- Izmantojiet mazāk mazgāšanas līdzekļa:

- mazgājot nelielu daudzumu veļas;
- ja veļa ir nedaudz netīra;
- ja mazgāšanas laikā veidojas daudz putu.

- Izmantojot mazgāšanas līdzekli tablešu formā, vienmēr ielieciet to veļas tilpnē nevis mazgāšanas līdzekļa dozatorā.

Nepietiekams mazgāšanas līdzekļa daudzums var izraisīt:

- neapmierinošus mazgāšanas rezultātus;
- mazgājamā veļa var palikt pelēka;
- taukainas drēbes;
- pelējumu ierīcē.

Pārmērīgs mazgāšanas līdzekļa daudzums var izraisīt:

- putas;
- sliktāku mazgāšanas rezultātu;
- nepietiekamu skalošanu;
- lielāku ietekmi uz vidi.

12.4 Ieteikumi vides aizsardzībai

Lai ekonomētu ūdens un strāvas patēriņu, kā arī palīdzētu aizsargāt vidi, mēs iesakām ievērot šādus padomus:

- **Vidēji netīru veļu mazgājiet bez priekšmazgāšanas, tādējādi ekonomējot mazgāšanas līdzekļus, ūdeni un laiku (sniegsiet savu ieguldījumu arī vides aizsardzībā!)**
- Ievietojot ierīcē veļu līdz **maksimālajai norādītajai ietilpībai katrai programmai, jūs samazināsiet enerģijas un ūdens patēriņu.**
- Traipus un koncentrētus neīrumus var noņemt, izmantojot atbilstošu pirmapstrādi; tad veļu var mazgāt arī zemākā temperatūrā.
- Lai izmantotu pareizo mazgāšanas līdzekļa daudzumu, skatiet mazgāšanas līdzekļa ražotāja ieteikto daudzumu, kā arī noskaidrojiet ūdens cietību savā mājoklī. Skatiet sadaļu "Ūdens cietība".
- Iestatiet **maksimālo iespējamo veļas izgriešanas ātrumu** izvēlētajai programmai, **pirms žāvējat veļu veļas žāvētājā.** Jūs ietaupīsiet enerģiju žāvēšanas laikā!

12.5 Ūdens cietība

Ja ūdens jūsu rajonā ir ciets vai vidēji ciets, mēs iesakām izmantot veļas mazgājamām mašīnām paredzēto ūdens mīkstināšanas līdzekli. Rajonos, kur ūdens ir mīksts, ūdens mīkstināšanas līdzekli lietot nav nepieciešams.

13. KOPŠANA UN TĪRĪŠANA



BRĪDINĀJUMS!
Skatiet sadaļu "Drošība".

13.1 Periodiskas tīrīšanas grafiks

Periodiska tīrīšana palīdz pagarināt ierīces mūžu.

Pēc katra atstājiet durvis un mazgāšanas līdzekļa dozatoru nedaudz vaļā, lai ierīcē cirkulētu gaiss un izžūtu mitrums — tas novērsīs pelējumu un smakas.

Ja ierīce netiek izmantota ilgāku laiku: aizgrieziet ūdens krānu un atvienojiet ierīci no elektrotīkla.

Orientējošs periodiskas tīrīšanas grafiks:

Atkaļķošana	Divas reizes gadā
Apkopes mazgāšana	Reizi mēnesī
Durvju blīves tīrīšana	Reizi divos mēnešos
Veļas tīrnes tīrīšana	Reizi divos mēnešos
Mazgāšanas līdzekļa dozatora tīrīšana	Reizi divos mēnešos
Aizplūdes sūkņa filtra tīrīšana	Divas reizes gadā
Ieplūdes šļūtenes un vārsta filtra tīrīšana	Divas reizes gadā

Turpmākos paragrāfos paskaidrots, kā katra daļa jātīra.

Lai noskaidrotu ūdens cietības pakāpi savā rajonā, sazinieties ar savu vietējo ūdens piegādes uzņēmumu.

Lietojiet pareizu ūdens mīkstinātāja daudzumu. Ievērojiet instrukcijas, kas norādītas uz produktu iepakojuma.

13.2 Svešķermeņu izņemšana



Pirms cikla aktivizēšanas gādājiet, lai visas kabatas būtu tukšas un viss, kas kustās, piesiets. Skatiet sadaļu "Veļas ielāde" nodaļā "Padomi un ieteikumi".

Izņemiet visus svešķermeņus (piemēram, metāla sprādzes, pogas, monētas u.t.t.), kuras var atrast durvju blīvē, filtros un veļas tīlnē. Skatiet sadaļas "Durvju blīve un dubultās apmales noslēgšana", "Veļas tīrnes tīrīšana", "Aizplūdes sūkņa tīrīšana" un "Ieplūdes šļūtenes un vārsta filtra tīrīšana". Ja nepieciešams, sazinieties ar pilnvaroto apkopes centru.

13.3 Ārpuses tīrīšana

Tīriet ierīci tikai ar maigām ziepēm un siltu ūdeni. Pilnībā nosusiniet visas virsmas. Nelietojiet abrazīvus sūkļus vai citus skrāpējošus materiālus.



UZMANĪBU!
Nelietojiet alkoholu, šķīdinātājus vai ķīmikālijas.



UZMANĪBU!
Netīriet metāla virsmas ar tīrīšanas līdzekļiem uz hlora bāzes.

13.4 Atkaļķošana



Ja ūdens jūsu rajonā ir ciets vai vidēji ciets, mēs iesakām izmantot veļas mazgājamām mašīnām paredzēto ūdens atkaļķošanas līdzekli.

Regulāri pārbaudiet veļas tīlni, lai pamanītu katlakmens veidošanos.

Parastie mazgāšanas līdzekļi jau satur ūdens mazgāšanas līdzekļus, taču mēs iesakām laiku pa laikam ieslēgt ciklu ar tukšu veļas tilpni un atkalģošanas līdzekli.

i Vienmēr ievērojiet instrukcijas, kas norādītas uz produktu iepakojuma.

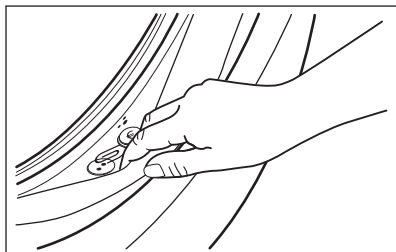
13.5 Apkopes mazgāšana

Atkārtoti un ilgstoši lietojot programmas ar zemu temperatūru, veļas tilpnē un tvertnē var uzkrāties mazgāšanas līdzeklis, pūkas un baktērijas. Tas var izraisīt sliktu smaku un pelējumu. Lai likvidētu šīs atliekas un iztīrītu ierīces iekšpusi, regulāri ieslēdziet apkopes mazgāšanas ciklu (vismaz reizi mēnesī):

i Skatiet rindkopu "Tvertnes tīrīšana".

13.6 Durvju divkārss blīvējums

Šai ierīcei ir **pašattīroša ūdens iztukšošanas sistēma**, kas ļauj no apģērba atdalījušās nelielas pūkas izvadīt kopā ar ūdeni. Regulāri pārbaudiet blīvējumu. Cikla beigās var izvākt monētas, pogas un citus mazus priekšmetus.



Notīriet no nepieciešamības gadījumā, izmantojot amonjaka krēma tīrīšanas līdzekli, nesaskrāpējot blīvējuma virsmu.

i Vienmēr ievērojiet uz produkta iepakojuma sniegtās norādes.

Pārbaudiet un izņemiet priekšmetus (ja tādi ir), kuri var nonākt locījumos.

Pārliecinieties, ka starp blīvējumu un durvīm netiktu iespiesta veļa.

Izmantojiet mitru drānu, lai pēc mazgāšanas programmas cikla beigām no durvju blīvējuma noslaucītu netīrumus un ūdens nogulsņējumus.

13.7 Veļas tilpnes tīrīšana

Regulāri pārbaudiet veļas tilpni, lai novērstu nevēlamu nogulsņējumus veidošanos.


Veļas tilpnē var veidoties rūsa, ko izraisa oksidējoši svešķermeņi vai dzelzi saturošs krāna ūdens

Iztīriet veļas tilpni, izmantojot nerūsējošam tēraudam īpaši paredzētus tīrīšanas līdzekļus.

i Vienmēr ievērojiet uz produkta iepakojuma sniegtās norādes. Nekādā gadījumā netīriet veļas tilpni ar katlakmens noņemšanas līdzekļiem, tīrīšanas līdzekļiem, kas satur hloru vai dzelzi, vai ar dzelzs sūkli.

Rūpīgi tīrīšanai.

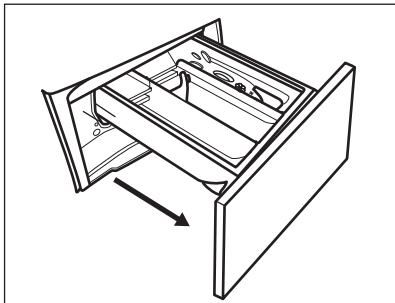
1. Izņemiet veļu no veļas tilpnes.
2. Palaidiet programmu Kokvilna visaugstākajā temperatūras iestatījumā.
3. Pievienojiet nelielu daudzumu pulverveida mazgāšanas līdzekļa tukšā veļas tilpnē, lai izskalotu palikušās atliekas.

i Reizēm cikla beigās displejā var būt redzama ikona : tas ir ieteikums veikt veļas tilpnes tīrīšanu. Tiklīdz veiksiet veļas tilpnes tīrīšanu, ikona izzudīs.

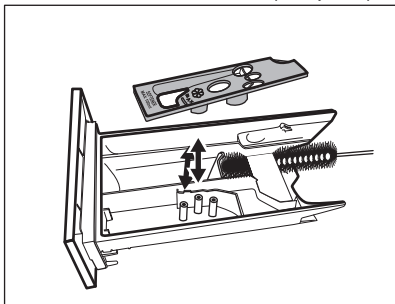
13.8 Mazgāšanas līdzekļa dozatora tīrīšana

Lai novērstu sakaltuša mazgāšanas līdzekļa vai sarecējuša auduma mikstinātāja nosēdumu veidošanos un/vai pelējuma veidošanos mazgāšanas līdzekļa dozatora atvilktnē, laiku pa laikam veiciet šādu tīrīšanas procedūru:

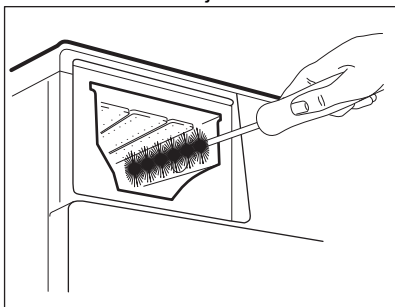
1. Atveriet atvilktni. Piespiediet uz leju fiksatoru, kā parādīts attēlā, un izvelciet atvilktni.



2. Lai atvieglotu tīrīšanu, noņemiet papildpiedeļu nodalījuma augšdaļu un izskalojiet to zem tekoša silta ūdens, likvidējot visas uzkrātā mazgāšanas līdzekļa atliekas. Pēc tīrīšanas uzstādiat detaļu atpakaļ.

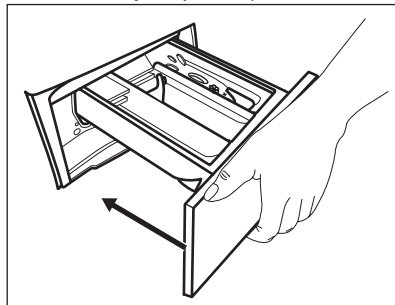


3. Iztīriet visas mazgāšanas līdzekļa atliekas no padziļinājuma augšējās un apakšējās daļas. Padziļinājuma tīrīšanai izmantojiet nelielu suku.



Lai iztīrītu sūkni, rīkojieties šādi:

4. Ievietojiet mazgāšanas līdzekļa atvilktni vadotnēs un aizveriet to. Palaidiet skalošanas programmu, neievietojot tilpnē veļu.



13.9 Ūdens izsūkknēšanas sūkņa tīrīšana



BRĪDINĀJUMS!

Atvienojiet kontaktdakšu no kontaktligzdas.



Regulāri pārbaudiet aizplūdes filtru un pārlicieciniet, ka tas ir tīrs.

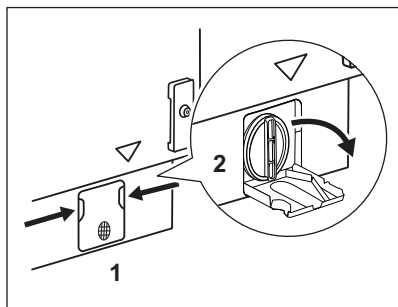
Tīriet sūkni, ja:

- Ierīce neizsūknē ūdeni.
- veļas tilpne negriežas;
- no ierīces atskan neparasts troksnis, kuru rada aizsērējis sūknis;
- ekrānā parādās brīdinājuma kods **E20**.

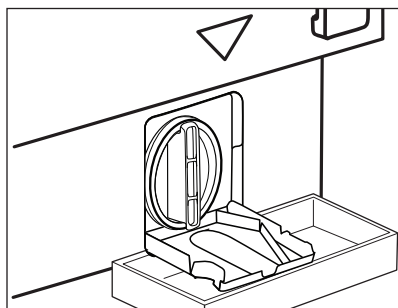


BRĪDINĀJUMS!

- Neizņemiet filtru, kamēr ierīce darbojas.
- Netīriet sūkni, ja ūdens ierīcē ir karsts. Nogaidiet, līdz ūdens ir atdzisis.

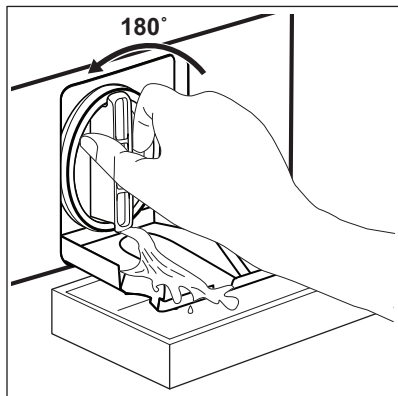


1. Atveriet sūkņa vāku.



2. Novietojiet zem noplūdes sūkņa atveres piemērotu bļodu, lai tajā satecētu viss izplūstošais ūdens.

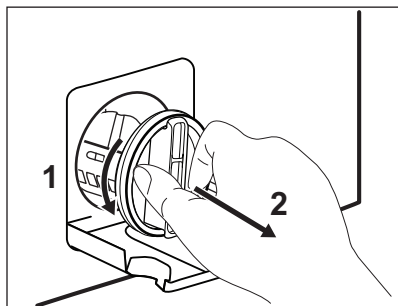
Vienmēr turiet pa rokai lupatu, jo, izņemot filtru, var izplūst ūdens.



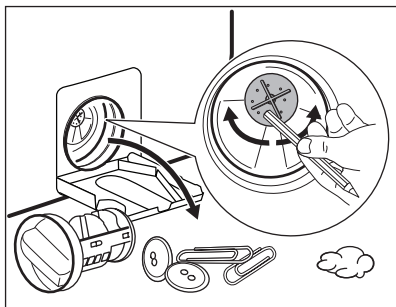
3. Pagrieziet filtru par 180 grādiem pretēji pulksteņa rādītāja virzienam, lai atvērtu to, bet neizņemiet to. Ļaujiet ūdenim izplūst.

4. Kad trauks ir pilns ar ūdeni, ieskrūvējiet filtru atpakaļ un iztukšojiet trauku.

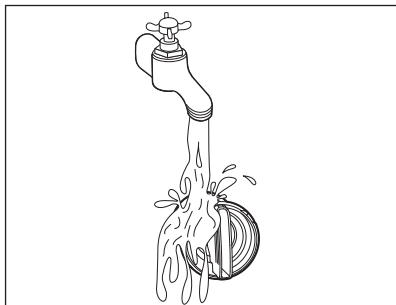
5. Atkārtojiet 3. un 4. soli, līdz ūdens vairs neizplūst.



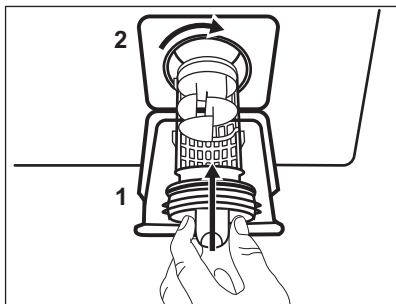
6. Pagrieziet filtru pretēji pulksteņa rādītāja virzienam, lai to izņemtu.



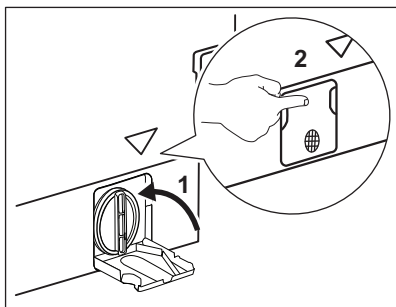
7. Ja nepieciešams, izņemiet pūkas un priekšmetus no filtra atveres. Pārliecinieties, ka sūkņa lāpstīņritenis griežas. Ja tas negriežas, sazinieties ar pilnvaroto apkopes centru.



8. Tīriet filtru zem krāna ūdens.



9. Ielieciet filtru atpakaļ īpašajās vadīklās, pagriežot to pulksteņa rādītāja virzienā. Pārliecinieties, ka filtrs pareizi piegriezts, lai novērstu ūdens noplūdes.

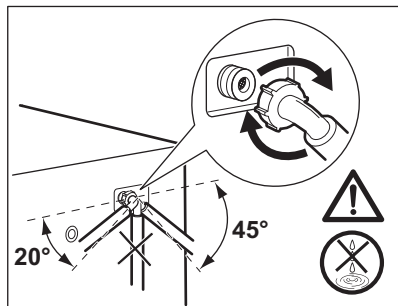
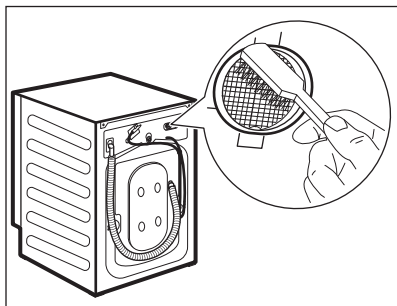
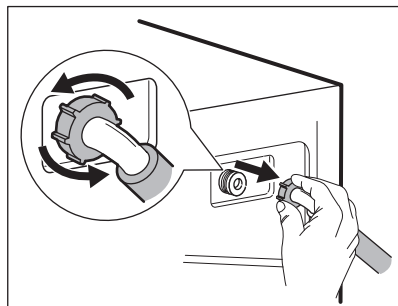
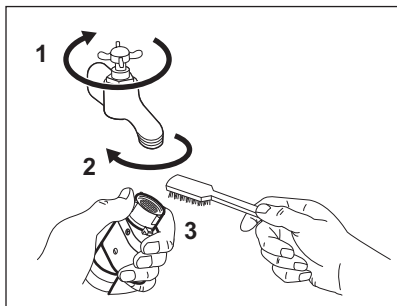


10. Aizveriet sūkņa vāku.

Izvadot ūdeni ar šīs ārkārtas ūdens izvādīšanas procedūras palīdzību, noplūdes sistēmu atkal nepieciešams aktivizēt:

1. Ielejiet mazgāšanas līdzekļa dozatora galvenajā nodalījumā 2 litrus ūdens.
2. Aktivizējiet programmu, lai izsūknētu ūdeni.

13.10 Ieplūdes šļūtenes un filtra vārsta tīrīšana



13.11 Avārijas ūdens izsūkņšana

Ja ierīce neizsūknē ūdeni, veiciet to pašu procedūru, kas aprakstīta rindkopā "Noplūdes sūkņa tīrīšana". Ja nepieciešams, iztīriet sūkni.

Izvadot ūdeni ar šīs ārkārtas ūdens izvadīšanas procedūras palīdzību, noplūdes sistēmu atkal nepieciešams aktivizēt:

1. Ielejiet mazgāšanas līdzekļa dozatora galvenajā nodalījumā 2 litrus ūdens.
2. Aktivizējiet programmu, lai izsūknētu ūdeni.

13.12 Brīdinājumi par salu

Ja ierīce uzstādīta vietā, kur gaisa temperatūra var sasniegt 0 °C vai zemāku temperatūru, izlaidiet atlikušo

ūdeni no ieplūdes šļūtenes un izsūknējiet to no sūkņa.

1. Atvienojiet kontaktdakšu no kontaktligzdas.
2. Aizgrieziet ūdens krānu.
3. Ielieciet ieplūdes šļūtenes divus galus konteinerā un ļaujiet ūdenim izplūst no šļūtenes.
4. Iztukšojiet sūkni. Skatiet ārkārtas ūdens izvadīšanas procedūru.
5. Kad sūknis ir tukšs, uzstādiet atpakaļ ieplūdes šļūteni.



BRĪDINĀJUMS!

Pārliecinieties, ka temperatūra ir augstāka par 0 °C, pirms atkal lietojat ierīci.

Ražotājs neatbild par bojājumiem, kas radušies zemas temperatūras rezultātā.

14. PROBLĒMRISINĀŠANA



BRĪDINĀJUMS!

Skatiet sadaļu "Drošība".

14.1 Brīdinājuma kodi un iespējamās kļūmes

Ierīce neieslēdzas vai apstājas darbības laikā. Vispirms mēģiniet atrast problēmas risinājumu (skatiet tabulas).



BRĪDINĀJUMS!


Pirms pārbaudes veikšanas atvienojiet ierīci no elektrotīkla.

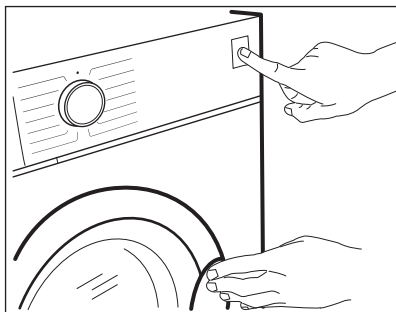
Dažu problēmu gadījumā displejā redzams brīdinājuma kods un

Sākt / Pauze  taustiņš var nepārtraukti mirgot:



Ja ierīcē ir ievietots par daudz veļas, izņemiet dažus apģērba gabalus no veļas tīlpnes un/vai turiet durvis piespiestas, pieskaroties Sākt / Pauze taustiņam,

līdz indikators  pārstāj mirgot (skat. attēlu zemāk).




Problēma	Iespējamais risinājums
E 10 Ierīce kārtīgi nepieplūdas ar ūdeni.	<ul style="list-style-type: none"> • Pārbaudiet, vai ūdens krāns ir atvērts. • Pārliedzieties, vai ūdens piegādes spiediens nav pārāk zems. Lai iegūtu šo informāciju, sazinieties ar vietējo ūdens apgādes dienestu. • Pārbaudiet, vai ūdens krāns nav aizsprostots. • Pārbaudiet, vai ūdens noplūdes šļūtene nav salocījies, bojāta vai saliekta. • Pārliedzieties, vai ūdens ieplūdes šļūtenes pieslēgums ir pareizs. • Pārbaudiet, vai nav aizsērējis ieplūdes šļūtenes filtrs vai vārsta filtrs. Skatiet sadaļu "Kopšana un tīrīšana".

E20 Ierīce neizsūknē ūdeni.	<ul style="list-style-type: none"> • Pārbaudiet, vai izlietnes sifons nav aizsērējis. • Pārbaudiet, vai ūdens izplūdes šļūtene nav sagriezusies vai saliekta. • Pārbaudiet, vai ūdens noplūdes filtrs nav aizsērējis. Tīriet filtru, ja nepieciešams. Skatiet sadaļu "Kopšana un tīrīšana". • Pārliedziet, vai ūdens noplūdes šļūtenes pieslēgums ir pareizs. • Iestatiet programmu bez ūdens izsūknēšanas fāzes, iestatiet ūdens izsūknēšanas programmu. • Ja izvēlēta iespēja, kuras beigās ūdens netiek izvadīts no veļas tīrnes, iestatiet ūdens izsūknēšanas programmu.
E40 Ierīces durvis ir atvērtas vai nav aizvērtas pareizi.	<ul style="list-style-type: none"> • Pārliedziet, ka durvis ir kārtīgi aizvērtas.
E91 Ierīces elektronisko elementu starpā nav saziņas.	<ul style="list-style-type: none"> • Programma netika pabeigta pareizi vai ierīce pārāk ātri pārtrauca darbību. Izslēdziet ierīci un atkal ieslēdziet. • Ja brīdinājuma kods atkārtojas, sazinieties ar pilnvaroto servisa centru.
EKO Strāvas padeve ir nestabila.	<ul style="list-style-type: none"> • Pagaidiet, līdz strāvas padeve ir stabila.
EFO Aktivizējusies ierīce pret ūdens noplūdēm.	<ul style="list-style-type: none"> • Atvienojiet ierīci un aizveriet ūdens krānu. Saņemiet ar pilnvaroto servisa centru.

Ja displejā parādās brīdinājuma kodi, izslēdziet un ieslēdziet ierīci.

Ja problēma atkārtojas, sazinieties ar pilnvaroto servisa centru.

Dažādu veļas mašīnas problēmu gadījumā skatiet iespējamus risinājumus tabulā tālāk.

Problēma	Iespējamais risinājums
Programma neaktivizējas.	<ul style="list-style-type: none"> • Pārbaudiet, vai kontaktspraudnis pieslēgts kontaktligzdai. • Pārliedziet, ka ierīces durvis ir aizvērtas. • Pārliedziet, vai nav bojāti drošinātāji drošinātāju blokā. • Pārliedziet, ka esat pieskāries Sākt / Pauze . • Ja iestatīts atliktais starts, atceliet iestatījumu vai gaidiet laika atskaites beigas. • Izslēdziet Bērnu drošības funkciju, ja tā ir ieslēgta. • Pārbaudiet izvēlētais programmas regulatoru.
Ierīce piepildās ar ūdeni un tad uzreiz to izsūknē.	<ul style="list-style-type: none"> • Pārliedziet, ka izvades šļūtene ir pareizā pozīcijā. Iespējams, šļūtene atrodas pārāk zemu. Skatiet sadaļu "Uzstādīšanas norādes".

Problēma	Iespējamais risinājums
Nedarbojas veļas izgriešanas fāze, vai mazgāšanas cikls noris ilgāk nekā parasti.	<ul style="list-style-type: none"> • Iestatiet izgriešanas programmu. • Pārbaudiet, vai ūdens noplūdes filtrs nav aizsērējis. Tīriet filtru, ja nepieciešams. Skatiet sadaļu "Kopšana un tīrīšana". • Ar rokām izkārtojiet drēbes tilpnē un iedarbiniet izgriešanas fāzi no sākuma. Šī problēma, iespējams, radusies līdzsvara trūkuma dēļ.
Uz grīdas ir ūdens.	<ul style="list-style-type: none"> • Pārbaudiet, vai ūdens šļūteņu savienotājdetaļas ir cieši pievilkta un nav ūdens noplūdes. • Pārbaudiet, vai ūdens ieplūdes šļūtene vai ūdens izsūkņēšanas šļūtene nav bojāta. • Pārliedzieties, vai izmantots pareizais mazgāšanas līdzeklis un pareizā daudzumā.
Ierīces durvis nevar atvērt.	<ul style="list-style-type: none"> • Pārliedzieties, ka nav izvēlēta mazgāšanas programma, kuras beigās ūdens paliek veļas tilpnē. • Pārbaudiet, vai mazgāšanas programma beigusies. • Ja veļas tilpnē palicis ūdens iestatiet ūdens izsūkņēšanas vai veļas izgriešanas programmu. • Pārliedzieties, vai ierīce ir pieslēgta barošanai. • Šo problēmu, iespējams, radījusi ierīces darbības kļūme. Sazinieties ar pilnvaroto servisa centru. Ja nepieciešams atvērt durvis, rūpīgi izlasiet sadaļu "Durvju atvēršana ārkārtas gadījumā".
Mašīna rada neparastus trokšņus un vibrē.	<ul style="list-style-type: none"> • Pārbaudiet, vai ierīce ir pareizi nolīmeņota. Skatiet sadaļu "Uzstādīšanas norādes". • Pārliedzieties, ka noņemti visi iesaiņojuma materiāli un/vai izņemtas visas pārvietošanas laikā izmantotās skrūves. Skatiet sadaļu "Uzstādīšanas norādes". • Ielieciet tilpnē vairāk veļas. Veļas var būt par maz.
Programmas darbības ilgums pieaug vai samazinās programmas darbības laikā.	<ul style="list-style-type: none"> • ProSense System var noregulēt programmas darbības ilgumu atbilstoši veļas veidam un daudzumam. Skatiet punktu "ProSense System veļas daudzuma noteikšana" sadaļā "Lietošana ikdienā".
Mazgāšanas rezultāti nav apmierinoši.	<ul style="list-style-type: none"> • Palieliniet mazgāšanas līdzekļa daudzumu vai izmantojiet citu mazgāšanas līdzekli. • Pirms veļas mazgāšanas izmantojiet īpašus izstrādājumus, lai likvidētu grūti iztīrāmus traipus. • Pārliedzieties, ka iestatījāt pareizu temperatūru. • Samaziniet veļas daudzumu.
Pārāk daudz putu veļas tilpnē mazgāšanas cikla laikā.	<ul style="list-style-type: none"> • Samaziniet mazgāšanas līdzekļa daudzumu.
Pēc mazgāšanas cikla mazgāšanas līdzekļa dozatorā ir mazgāšanas līdzekļa atliekas.	<ul style="list-style-type: none"> • Pārliedzieties, ka aizdare ir pareizā pozīcijā (UZ AUGŠU veļas pulverim, UZ LEJU šķidram mazgāšanas līdzeklim). • Pārliedzieties, ka izmantojāt mazgāšanas līdzekļa dozatoru atbilstoši šajā rokasgrāmatā sniegtajiem norādījumiem.

Pēc pārbaudes ieslēdziet ierīci. Programma atsāksies no tās vietas, kur tā tika pārtraukta.

Ja problēma atkārtojas, sazinieties ar pilnvaroto servisa centru.

Servisa centram nepieciešamie dati norādīti uz tehnisko datu plāksnītes.

14.2 Avārijas durvju atvēršana

Elektrības padeves pārtraukuma vai darbības traucējumu gadījumā ierīces durvis paliek bloķētas. Mazgāšanas programma turpinās pēc elektrības padeves atjaunošanas. Ja durvis paliek bloķētas darbības traucējumu gadījumā, tās ir iespējams atvērt, izmantojot avārijas atvēršanas funkciju.

Pirms durvju atvēršanas:



UZMANĪBU!
Apdegumu risks!
 Pārliecinieties, vai ūdens temperatūra nav pārāk augsta un vai veļa nav karsta. Ja nepieciešams, pagaidiet, līdz tie atdziest.



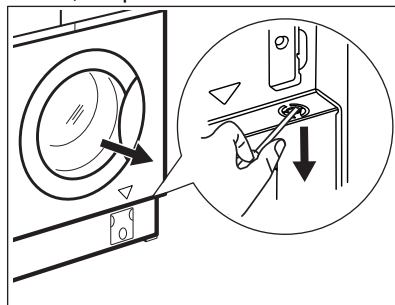
UZMANĪBU!
 Pastāv savainošanās risks! Pārliecinieties, vai veļas tilpne negriežas. Ja nepieciešams, līdz veļas tilpne pārstāj griezties.



Pārliecinieties, ka ūdens līmenis veļas tilpnē nav pārāk augsts. Ja nepieciešams, veiciet ārkārtas iztukšošanu (skatiet punktu "Ārkārtas iztukšošana" sadaļā "Kopšana un tīrīšana").

Lai atvērtu durvis, rīkojieties šādi:

1. Piespiediet taustiņu Ieslēgt/Izslēgt, lai izslēgtu ierīci.
2. Atvienojiet kontaktdakšu no kontaktligzdas.
3. Vienu reizi pavelciet uz leju avārijas atvēršanas sviru.. Vēlreiz pavelciet to uz leju, turiet to piespiestu un vienlaicīgi atveriet ierīces durvis. Avārijas atvēršanas mēlīte atrodas tur, kur parādīts attēlā zemāk.



4. Izņemiet veļu un aizveriet ierīces durvis.

15. PATĒRIŅA DATI

15.1 Ievads



Detalizēta informācija par energomarkējumu pieejama vietnē www.theenergylabel.eu.



QR kods uz ierīces komplektācijā iekļautā energomarkējuma sniedz tīmekļa saiti uz informāciju par ES EPREL datu bāzē iekļauto ierīces ekspluatācijas parametru informāciju. Glabājiet energoefektivitātes markējumu kopā ar lietotāja rokasgrāmatu un visiem pārējiem ierīces komplektācijā iekļautajiem dokumentiem. Šo pašu informāciju var uzzināt arī EPREL, atverot saiti <https://eprel.ec.europa.eu> un norādot ierīces energoefektivitātes nominālo datu plāksnītē norādīto modeļa nosaukumu un produkta numuru. Lai noskaidrotu tehnisko datu plāksnītes atrašanās vietu, skatiet nodaļu "Izstrādājuma apraksts".

15.2 Paskaidrojumi

kg	Veļas ielādes daudzums.	hh:mm	Programmas darbības ilgums.
kWh	Elektroenerģijas patēriņš.	°C	Veļas temperatūra.
Litri	Ūdens patēriņš.	apgr./min	Veļas izgriešanas ātrums.
%	Atlikušais mitrums izgriešanas fāzes beigās. Jo lielāks veļas izgriešanas ātrums, jo lielāks ir troksnis un jo zemāks ir atlikušā mitruma līmenis.		



Vērtības un programmu ilgums var atšķirties atkarībā no dažādiem apstākļiem (piem., istabas temperatūras, ūdens temperatūras un spiediena, veļas daudzuma un veida, elektrotīkla sprieguma), kā arī no programmas noklusējuma iestatījumu maiņas.

15.3 Saskaņā ar Komisijas regulu ES 2019/2023

Eco 40-60 programma	kg	kWh	Litri	hh:mm	%	°C	apgr./min ¹⁾
Pilns veļas ielādes daudzums	8.0	0.800	55.0	03:20	53.00	42.0	1351
Daļējas noslodzes tilpnes veļas ielādes daudzums	4.0	0.500	45.0	02:30	53.00	33.0	1351
Ceturtdaļas pilnības pakāpes veļas ielādes daudzums	2.0	0.300	35.0	02:20	54.00	31.0	1351

¹⁾ Maksimālais veļas izgriešanas ātrums.

Jaudas patēriņš dažādos režīmos

Izslēgts (W)	Gaidstāve (W)	Atliktais starts (W)
Laiks līdz izslēgtam/gaidstāves režīmam ir ne vairāk kā 15 minūtes.		

15.4 Bieži lietotas programmas



Šīs vērtības ir tikai orientējošas.

Programma	kg	kWh	Litri	hh:mm	%	°C	apgr./min ¹⁾
Kokvilna ²⁾ 90 °C	8.0	2.250	85.0	04:00	52.00	85.0	1400
Kokvilna 60 °C	8.0	1.350	80.0	03:25	52.00	55.0	1400
Kokvilna ³⁾ 20 °C	8.0	0.250	80.0	02:50	52.00	20.0	1400
Sintētika 40 °C	3.0	0.650	75.0	02:25	35.00	40.0	1200
Smalkveļa ⁴⁾ 30 °C	2.0	0.360	50.0	01:10	35.00	30.0	1200
Vilna 30 °C	1.5	0.200	55.0	01:05	30.00	30.0	1200

1) Veļas izgriešanas ātruma atsauces indikators.

2) Piemērota ļoti netīru audumu mazgāšanai.

3) Piemērota viegli netīru kokvilnas, sintētikas un jauktu audumu izstrādājumu mazgāšanai.

4) Tā veic arī ātru mazgāšanas ciklu viegli netīrai veļai.

16. APSVĒRUMI PAR VIDES AIZSARDZĪBU

Nododiet otrreizējai pārstrādei materiālus ar simbolu . Ievietojiet iepakojuma materiālus atbilstošajos konteineros to otrreizējai pārstrādei. Palīdziet aizsargāt apkārtējo vidi un cilvēku veselību, atkārtoti pārstrādājot elektrisko un elektronisko iekārtu atkritumus.

Neizmetiet ierīces, kas apzīmētas ar šo simbolu , kopā ar māsasaimniecības atkritumiem. Nododiet izstrādājumu vietējā otrreizējās pārstrādes punktā vai sazinieties ar vietējo pašvaldību.

www.aeg.com/shop



157070940-A-112023



AEG