

SATURS

1. DROŠĪBAS INFORMĀCIJA UN UZSTĀDĪŠANA.....	64
2. IZSTRĀDĀJUMA APRAKSTS.....	65
3. IZMANTOŠANA IKDIENĀ.....	65
4. KOPŠANA UN TĪRĪŠANA.....	66
5. APSVĒRUMI PAR VIDES AIZSARDZĪBU.....	67

NEVAINOJAMIEM REZULTĀTIEM

Pateicamies, ka izvēlējāties AEG izstrādājumu! Esam to radījuši, lai nodrošinātu nevainojamu izpildi daudzu gadu garumā, izmantojot inovatīvas tehnoloģijas, kas palīdz vienkāršot dzīvi — iespējas, ko neatradīsiet parastās ierīcēs. Lūdzu, veltiet dažas minūtes tam, lai izlasītu šo materiālu un gūtu labākus rezultātus. Apmeklējiet mūsu tīmekļa vietni, lai:



saņemtu lietošanas ieteikumus un brošūras, kā arī traucējummeklēšanas, servisa un remonta informāciju:

www.aeg.com/support



reģistrētu savu ierīci labāka servisa saņemšanai:

www.registreaeg.com



iegādātos savai ierīcei papildpiederumus, vienreizējas lietošanas materiālus un oriģinālās rezerves daļas:

www.aeg.com/shop

KLIENTU APKALPOŠANA UN SERVISS

Izmantojiet tikai oriģinālas rezerves daļas.

Sazinoties ar mūsu pilnvaroto servisa centru, nodrošiniet, lai jums būtu pieejami šādi dati: modelis, PNC, sērijas numurs.

Šī informācija ir norādīta uz datu plāksnītes.

 Uzmanību / drošības informācija

 Vispārīga informācija un ieteikumi

 Ar vidi saistīta informācija

Izmaiņu tiesības rezervētas.

1. DROŠĪBAS INFORMĀCIJA UN UZSTĀDĪŠANA

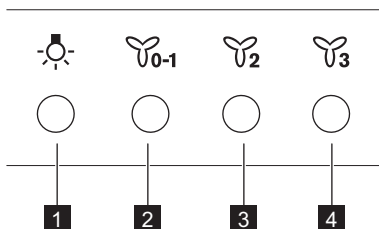


BRĪDINĀJUMS!

Informāciju par drošību un uzstādīšanu skatiet atsevišķajā uzstādīšanas rokasgrāmatas bukletā. Pirms ierīces lietošanas vai apkopes rūpīgi izlasiet sadaļas par drošību.

2. IZSTRĀDĀJUMA APRAKSTS

2.1 Vadības paneļa pārskats



	Funkcija	Apraksts
1	Lampa	Ieslēdz un izslēdz apgaismojumu.
2	Pirmais ātrums / izslēgts	Motora darbība pārslēdzas uz pirmo ātrumu. Nospiežot taustiņu atkārtoti, ierīce izslēdzas.
3	Otrais ātrums	Motora darbība pārslēdzas uz otro ātrumu.
4	Trešais ātrums	Motora darbība pārslēdzas uz trešo ātrumu.

3. IZMANTOŠANA IKDIENĀ

3.1 Tvaika nosūcēja lietošana

Pārbaudiet ieteicamo ātrumu atbilstoši turpmāk sniegtajai tabulai.

	Ēdiena uzkaršanās laikā, gatavojot ar nosegtiem katliem.
	Gatavojot ar nosegtiem katliem, izmantojot vairākas gatavošanas zonas vai degļus, maiga cepšana.
	Vārot un cepot lielu ēdiena apjomu bez vāka, izmantojot vairākas gatavošanas zonas vai degļus.



Ieteicams tvaika nosūcēju atstāt ieslēgtu vēl 15 minūtes pēc ēdiena gatavošanas beigām.

Lai lietotu nosūcēju,:

- Nospiediet pirmā ātruma taustiņu , lai ieslēgtu ierīci.
- Ja nepieciešams, mainiet darbības ātrumu, nospiežot vēlamo taustiņu.



Nosūcēja apgaismojums darbojas neatkarīgi no pārējām nosūcēja funkcijām. Lai izgaismotu gatavošanas virsmu, nospiediet apgaismojuma pogu .

Lai izslēgtu ierīci, atkārtoti nospiediet pirmā ātruma taustiņu .

4. KOPŠANA UN TĪRĪŠANA

4.1 Piezīmes par tīrīšanu



Tīrīšanas līdzekļi

Neizmantojiet abrazīvus mazgāšanas līdzekļus un suku.

Tīriet ierīces virsmu ar mīkstu drāniņu, kas iemērcta siltā ūdenī ar saudzīgu mazgāšanas līdzekli.

Pēc gatavošanas dažas ierīces daļas var sakarst. Lai izvairītos no traipiem, atdzisusi ierīce jānoslauka ar tīru drānu vai papīra dvieli.

Traipu tīrīšanai izmantojiet saudzīgu mazgāšanas līdzekli.



Turiet tvaika nosūcēju tīru.

Tīriet ierīci un tauku filtrus katru mēnesi. Rūpīgi izfīriet taukvielas iekšpusē un no tauku filtriem. Tauku vai citu pārtikas paliekas uzkrāšanās var izraisīt ugunsgrēku.

Tauku filtrus var mazgāt trauku mazgājamajā mašīnā.

Trauku mazgājamā mašīnā jāiestata zema temperatūra un īss cikls. Tauku filtrs var zaudēt krāsu, taču tas neietekmēs iekārtas sniegumu.



Ogles filtrs

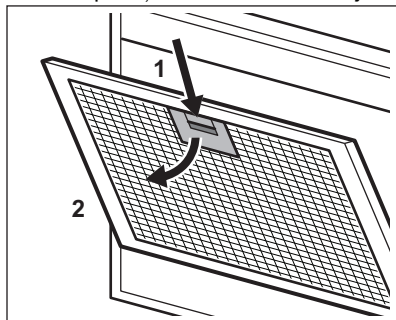
Tas, cik ātri ogles filtrs piesūcinās, atkarīgs no gatavošanas veida un tauku filtra tīrīšanas biežuma. Aktivētās ogles filtrs nav mazgājams, to nevar reģenerēt, un tas jānomaina apmēram ik pēc 4/6 lietošanas mēnešiem vai biežāk intensīvas lietošanas gadījumā.

4.2 Tauku filtra tīrīšana

Filtri ir uzstādīti ar stiprinājumiem un tapām otrajā pusē.

Filtra tīrīšana

1. Piespiediet stiprinājuma rokturi uz filtra paneļa zem tvaika nosūcēja.



2. Nedaudz sasveriet filtra priekšpusi uz leju, tad pavelciet.

Atkārtojiet pirmās divas darbības visiem filtriem.

3. Tīriet filtrus, izmantojot sūkli un neabrazīvu mazgāšanas līdzekli, vai

arī mazgājiet tos trauku mazgājamā mašīnā.



Trauku mazgājamā mašīnā jāiestata zema temperatūra un īss cikls. Tauku filtrs var zaudēt krāsu, taču tas neietekmēs iekārtas sniegumu.

4. Lai ievietotu filtrus atpakaļ, veiciet pirmās divas darbības apgrieztā kārtībā.

Atkārtojiet šīs darbības visiem filtriem, ja tas atbilst situācijai.

4.3 Ogles filtra nomaīņa

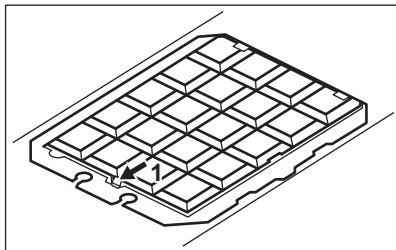


BRĪDINĀJUMS!

Ogles filtrs nav mazgājams!

Filtra nomaīņa

1. Izņemiet tauku filtrus no ierīces. Skatiet šīs nodaļas sadaļu "Tauku filtra tīrīšana".
2. Piespiediet izcilni (1) un nedaudz sasveriet filtra priekšpusi.




3. Lai uzstādītu jauno filtru, veiciet iepriekš aprakstītos soļus pretējā secībā.


Filtrus jebkurā gadījumā ieteicams nomainīt reizi četros mēnešos.

4.4 Spuldzes maiņa

Šī ierīce ir aprīkota ar LED spuldzi. Šo detaļu nomainīt drīkst tikai inženieris. Darbības traucējumu gadījumā skatiet sadaļu "Apkope" nodaļā "Drošības norādījumi".

5. APSVĒRUMI PAR VIDES AIZSARDZĪBU

Nododiet otrreizējai pārstrādei materiālus ar simbolu . Ievietojiet iepakojuma materiālus atbilstošajos konteineros to otrreizējai pārstrādei. Palīdziet aizsargāt apkārtējo vidi un cilvēku veselību, atkārtoti pārstrādājot elektrisko un elektronisko iekārtu atkritumus.

Neizmetiet ierīces, kas apzīmētas ar šo simbolu , kopā ar mājsaimniecības atkritumiem. Nododiet izstrādājumu vietējā otrreizējās pārstrādes punktā vai sazinieties ar vietējo pašvaldību.