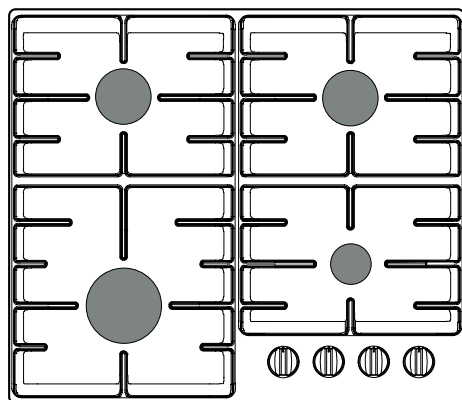


## Lietošanas pamācība

### Gāzes plīts virsma

BG3xA - BG6xA - BG6xB - BG6xD  
BG6xE - BG7xA - BG7xB - BG7xC  
BG7xD - BG9xA - BG9xB - BG9xD  
BG9xE



Rokasgrāmatā ir lietoti tālāk norādītie simboli, kuriem ir šāda nozīme:



**INFORMĀCIJA**

Informācija, padoms vai ieteikums



**BRĪDINĀJUMS!**

Brīdinājums – vispārējs apdraudējums



**GĀZES SAVIENOJUMS**

Brīdinājums – gāzes savienojums



**ELEKTROŠOKS!**

Brīdinājums – elektrošoka apdraudējums



**KARSTA VIRSMA!**

Brīdinājums – karstas virsmas apdraudējums



**UGUNSBĪSTAMĪBA!**

Brīdinājums – ugunsgrēka risks



**PAREIZI**



**NEPAREIZI**



Lūdzu, ļoti rūpīgi izlasiet norādījumus.

# Saturs

<b>Drošības tehnikas noteikumi</b> .....	<b>4</b>
RŪPĪGI IZLASIET UN SAGLABĀJIET TURPMĀKAI IZMANTOŠANAI! .....	4
<b>Gāzes plīts virsma</b> .....	7
<b>Lietošanas Pamācība</b> .....	<b>9</b>
Modeļi .....	9
Apraksts .....	11
Informācija atbilstoši Regulai (tikai ES) 66/2014 .....	12
Lietošana .....	13
Deģļa pozīcija: .....	14
Tīrīšana: .....	14
Kļūmju tabula .....	15
<b>Uzstādīšanas instrukcija</b> .....	<b>16</b>
Drošības tehnikas noteikumi .....	16
Sagatavošanās uzstādīšanai .....	19
Blīvēšanas lente .....	20
Gāzes savienojums .....	21
Pieejamība .....	21
Iebūvētā veidā uzstādīta mašīna .....	22
Pievienošana un testēšana .....	22
<b>Pārveides instrukcija</b> .....	<b>23</b>
Pārveides tabula .....	23
Jaudas tabula (kW-g/h) .....	24
Sprauslu pārveide .....	25
Apvada skrūvju pārveide .....	25
Gāzes hermētiskuma un darbības pārbaude .....	26
Palaide .....	26
Darbības pārbaude .....	26
<b>Vides apsvērumi</b> .....	<b>27</b>
Atbrīvošanās no ierīces un iepakojuma .....	27

# Drošības tehnikas noteikumi



## RŪPĪGI IZLASIET UN SAGLABĀJIET TURPMĀKAI IZMANTOŠANAI!

### Vispārējs

- Ražotājs nevar uzņemties atbildību par kaitējumiem, kurus ir izraisījusi drošības instrukciju un brīdinājumu neievērošana.
- Garantija neattiecas uz bojājumiem, kurus ir izraisījusi nepareiza pievienošana, nepareiza uzstādīšana vai nepareiza izmantošana.

### **BRĪDINĀJUMS!**

Šī ierīce un pieejamās daļas lietošanas laikā sakarst. Nepieskarieties karstām daļām. Bērni, kas jaunāki par 8 gadiem, nedrīkst tuvoties šai ierīcei, ja viņi netiek nepārtraukti uzraudzīti.

### **UGUNSBĪSTAMĪBA!**

*BRĪDINĀJUMS:* Ugunsgrēka risks: nenovietojiet uz gatavošanas virsmām priekšmetus.

- **UZMANĪBU!** Ēdiena gatavošanas process ir jāuzrauga. Gatavošanas process, kas aizņem neilgu laiku, jāuzrauga nepārtraukti.

### **UGUNSBĪSTAMĪBA!**

*BRĪDINĀJUMS:* gatavošana uz plīts virsmas ar taukiem vai eļļu bez uzraudzības var būt bīstama un izraisīt aizdegšanos.

- NEKAD nemēģiniet degšanu apdzēst ar ūdeni, bet izslēdziet ierīci un pēc tam nosedziet liesmas, piemēram, ar vāku vai ugunsdrošu segu.
- Ēdienu nedrīkst flambēt zem tvaika nosūcēja. Augstas liesmas var izraisīt aizdegšanos, pat ja tvaika nosūcējs ir izslēgts.

### **BRĪDINĀJUMS!**

Lietojiet tikai tādus plīts virsmu aizsargus, kurus izgatavojis ierīces ražotājs vai kurus ierīces ražotājs ir norādījis lietošanas norādījumos kā piemērotus, vai arī ierīcē iebūvētus plīts virsmu aizsargus. Nepareizu aizsargu izmantošana var izraisīt negadījumus.

- Plīts virsma ir jāizmanto vienīgi ēdiena gatavošanai.
- Šī ierīce nav paredzēta telpu sildīšanai.
- Nesildiet uz plīts virsmas slēgtas kārbas. Spiediena uzkrāšanās izraisa kārbu eksploziju. Jūs varat gūt traumu vai applaucēties.
- Nekad nepārklājiet ierīci ar drānu vai ko tamlīdzīgu. Ja ierīce joprojām ir karsta vai ieslēgta, tā var izraisīt aizdegšanos.
- Neizmantojiet ierīci kā darbvirsmu. Ierīce var nejauši tikt ieslēgta vai joprojām būt karsta, tātad priekšmeti var izkust, sakarst vai aizdegties.
- Nelietojiet ierīci temperatūrā zem 5 °C.
- Ierīci nedrīkst novietot vai lietot ārā.

- Pirmoreiz lietojot plīts virsmu, ir jūtams jaunas iekārtas aromāts. Neraizējieties, jo tas ir normāli. Ja virtuvē ir laba ventilācija, aromāts drīz pazūd.
- Ierīci nav paredzēts darbināt ar ārēju taimeru vai atsevišķu tālvadības sistēmu.
- Nekad neatveriet ierīces korpusu.
- Plīts virsmas tīrīšanai nedrīkst izmantot spiediena vai tvaika tīrītāju.
- Keramiskā virsma ir ļoti izturīga, taču var arī saplīst. Piemēram, tā var saplīst, ja uz tās nokrīt garšvielu burciņa vai ass piederums.
- Ja zem ierīces drīkst atrasties atvilktnē (skatiet uzstādīšanas instrukciju), starpslānim neizmantojot virsmas apakšdaļu, šajā atvilktnē nedrīkst glabāt ugunsnedrošus priekšmetus/materiālus. Starp gāzes plīts virsmas apakšdaļu un atvilktni saturu jāatstāj dažs centimetru atstatums.



## **ELEKTROŠOKS!**

### **BRĪDINĀJUMS! Sildvirsmas stikla saplīšanas gadījumā:**

- Nekavējoties aizveriet visus degļus un sildelementu un izolējiet ierīci no strāvas padeves.
- Neaizskariet ierīces virsmu.
- Nelietojiet ierīci.

## **BRĪDINĀJUMS!**

- Šo ierīci drīkst izmantot bērni no 8 gadu vecuma, kā arī cilvēki, kuru fiziskās, maņu vai prāta spējas ir ierobežotas vai kuriem nav pieredzes vai zināšanu, ja tas notiek uzraudzībā un viņi ir instruēti par ierīces drošu lietošanu, un viņiem ir izpratne par saistītajiem riskiem.
- Neļaujiet bērniem rotaļāties ar ierīci.
- Bērni nedrīkst tīrīt iekārtu un veikt apkopi bez pieaugušā uzraudzības.
- Priekšmetus, kas var ieinteresēt bērnus, neglabājiet trauku skapjos virs vai aiz ierīces.
- Gatavošanas zonas/degļi izmantošanas laikā uzkarst un pēc tam vēl brīdi ir karsti. Mazi bērni nedrīkst tuvoties plīts virsmai gatavošanas laikā un tūlīt pēc tās.

## **Gāzes plīts virsma**

- **UZMANĪBU!** Gāzes plīts lietošanas rezultātā telpā, kurā plīts ir uzstādīta, izdalās siltums, mitrums un sadegšanas produkti. Nodrošiniet pienācīgu virtuves vēdināšanu, it īpaši, lietojot ierīci: turiet atvērtas dabiskās vēdināšanas atveres vai uzstādiet mehānisku ventilācijas iekārtu (mehānisku tvaiku nosūcēju).
- Degļa komponenti ir karsti lietošanas laikā un tūlīt pēc tam. Neaizskariet tos un izvairieties no to saskares ar materiāliem, kas nav karstumizturīgi.
- Karstus degļu vāciņus un pannu vai katlu paliktņus nekad nelieciet aukstā ūdenī. Ātra atdzesēšana var sabojāt emalju.

- Starp pannu vai katlu un plīts virsmu vai sienu, kas nav karstumizturīga, vienmēr jāatstāj vismaz vienu centimetru liels atstatums. Mazāku atstatumu gadījumā augsta temperatūra var izraisīt pogu vai sienas krāsas maiņu un/vai deformāciju.
- Vienmēr izmantojiet pannu paliktņus un piemērotus virtuves traukus.
- Pannu vienmēr lieciet uz pannas paliktņa. Pannas novietošana tieši uz degļa vāciņa var izraisīt bīstamas situācijas.
- Alumīnija paplātes vai folija nav piemērota izmantošanai kā ēdiena gatavošanas piederumi. Tās var piedegt pie degļu vāciņiem un pannu paliktņiem.
- Plīts virsma var efektīvi funkcionēt tikai tad, ja degļu komponenti ir samontēti, izmantojot vadotņu rievās. Pārliedzinieties, vai pannu vai katlu paliktņi ir pareizi savstarpēji salāgoti un līdzīgi novietoti uz pilienu paplātes. Tikai tad pannas un katlus var novietot stabili.
- Virtuves cimdi vai drānas nedrīkst atrasties liesmas tuvumā.
- Nelietojiet sildelementa plāksnes vai cepšanas plāksnes.
- Regulāri tīriet degļu daļas, lai tie darbotos droši un pareizi.
- Ja pannu vai katlu paliktņiem ir pazudušas gumijas kājiņas, tie var izraisīt skrāpējumus pilienu paplātei vai pasliktināt degļa degšanu. Gumijas kājiņu trūkuma gadījumā, lūdzu, sazinieties ar mūsu servisa nodaļu.

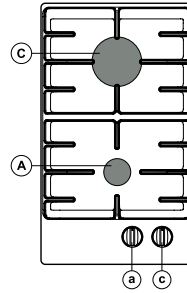


# Lietošanas Pamācība

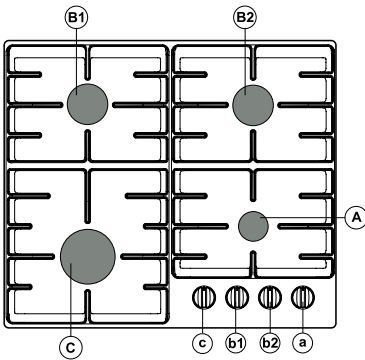
## Modeļi

- Aa – papildu deglis
- Bb – vidējas jaudas deglis
- Cc – lielas jaudas deglis
- Dd – vokdeglis

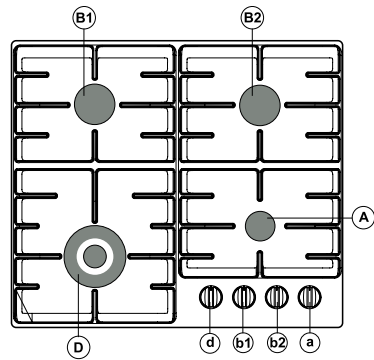
**BG3xA**



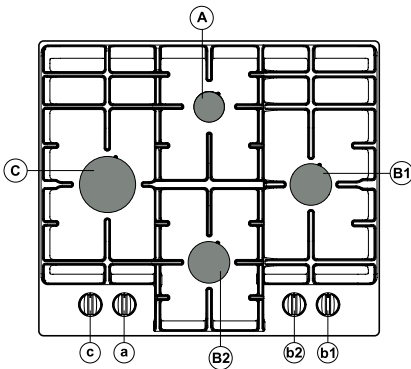
**BG6xA**



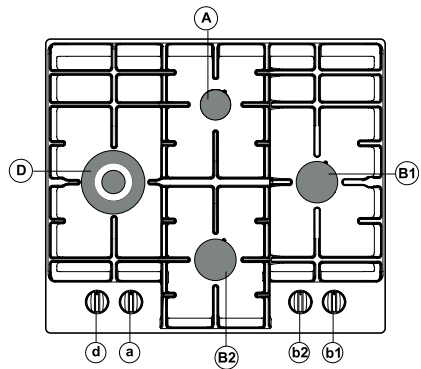
**BG6xB**



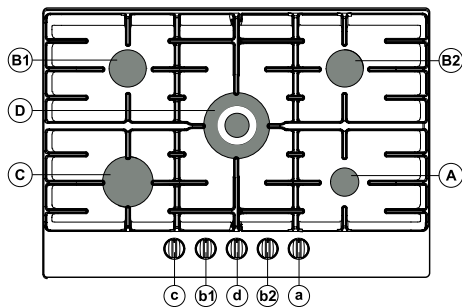
**BG6xD**



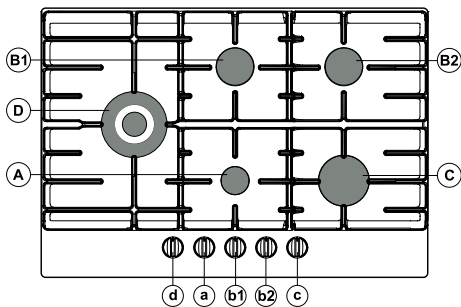
**BG6xE**



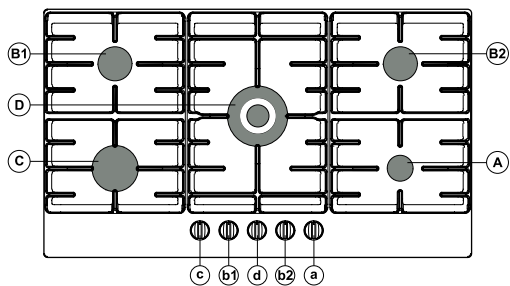
**BG7xA / BG7xC**



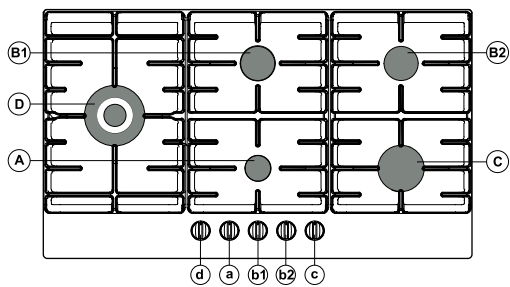
**BG7xB / BG7xD**



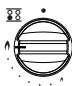
**BG9xA / BG9xD**

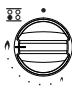


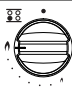
**BG9xB / BG9xE**

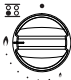


# Apraksts

	<b>G20 - 20 mbar</b>						
	Deglis	Strāva	BG3xA	BG6xA BG6xD	BG6xB BG6xE	BG7xA BG7xB BG9xA BG9xB	BG7xC BG7xD BG9xD BG9xE
<b>Aa</b>	Papildu deglis	1,05 kW	x	x	x	x	x
<b>Bb</b>	Vidējas jaudas deglis	1,80 kW		x	x	x	x
<b>Cc</b>	Lielas jaudas deglis	3,00 kW	x	x		x	x
<b>Dd</b>	Vokdegļis	3,50 kW			x		x
<b>Dd</b>	Vokdegļis	4,05 kW				x	

	<b>G30/G31 - 28-30/37 mbar</b>						
	Deglis	Strāva/masas caurplūde	BG3xA	BG6xA BG6xD	BG6xB BG6xE	BG7xA BG7xB BG9xA BG9xB	BG7xC BG7xD BG9xD BG9xE
<b>Aa</b>	Papildu deglis	1,05 kW / 76 g/h	x	x	x	x	x
<b>Bb</b>	Vidējas jaudas deglis	1,70 kW / 122 g/h		x	x	x	x
<b>Cc</b>	Lielas jaudas deglis	3,00 kW / 216 g/h	x	x		x	x
<b>Dd</b>	Vokdegļis	3,50 kW / 252 g/h			x		x
<b>Dd</b>	Vokdegļis	3,90 kW / 281 g/h				x	

	<b>G30/G31 - 50 mbar</b>						
	Deglis	Strāva/masas caurplūde	BG3xA	BG6xA BG6xD	BG6xB BG6xE	BG7xA BG7xB BG9xA BG9xB	BG7xC BG7xD BG9xD BG9xE
<b>Aa</b>	Papildu deglis	1,00 kW / 72 g/h	x	x	x	x	x
<b>Bb</b>	Vidējas jaudas deglis	1,90 kW / 137 g/h		x	x	x	x
<b>Cc</b>	Lielas jaudas deglis	3,00 kW / 216 g/h	x	x		x	x
<b>Dd</b>	Vokdegļis	3,50 kW / 252 g/h			x		x
<b>Dd</b>	Vokdegļis	3,80 kW / 274 g/h				x	

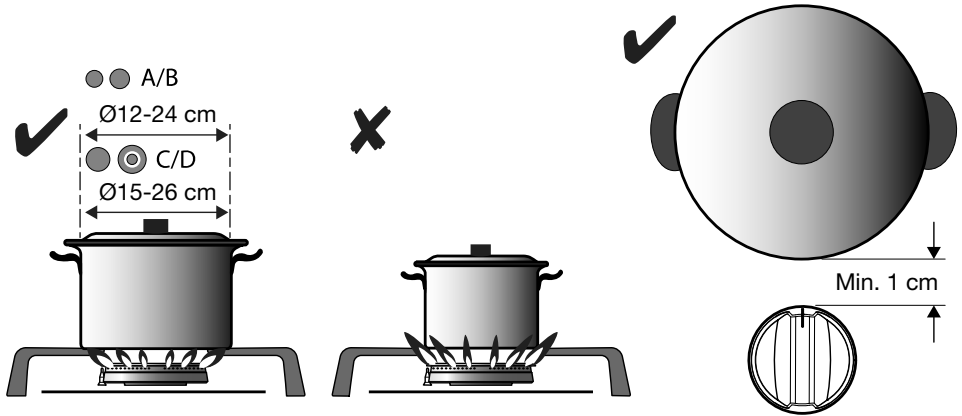
	<b>G20 - 25 mbar</b>					
	Deglis	Strāva/masas caurplūde	BG3xA	BG6xA BG6xD	BG6xB BG6xE	BG7xC BG7xD BG9xD BG9xE
<b>Aa</b>	Papildu deglis	1,15 kW	x	x	x	x
<b>Bb</b>	Vidējas jaudas deglis	2,00 kW		x	x	x
<b>Cc</b>	Liela jaudas deglis	3,30 kW	x	x		x
<b>Dd</b>	Vokdeglis	3,90 kW			x	x

## Informācija atbilstoši Regulai (tikai ES) 66/2014

Pasākumi atbilstoši EN60350-2

Modeļa identifikācija		BG3xA	BG6xA BG6xD	BG6xB BG6xE	BG7xA BG7xB BG7xC BG7xD BG9xA BG9xB BG9xD BG9xE
<b>Plīts virsmas tips</b>		Gāzes plīts virsma	Gāzes plīts virsma	Gāzes plīts virsma	Gāzes plīts virsma
<b>Gāzes degļu skaits</b>		2	4	4	5
<b>Sildīšanas tehnoloģija</b>		Gāzes deglis	Gāzes deglis	Gāzes deglis	Gāzes deglis
<b>Energoefektivitāte gāzes deglim (EE gāzes deglis) %</b>	Vidējas jaudas deglis:	-	58,1	58,1	58,1
	Liela jaudas deglis:	57,1	57,1	-	57,1
	Vokdeglis:	-	-	55,1	55,1
<b>Gāzes plīts virsmas energoefektivitāte (EE gāzes plīts virsma) %</b>		57,1	57,8	57,1	57,1

# Lietošana

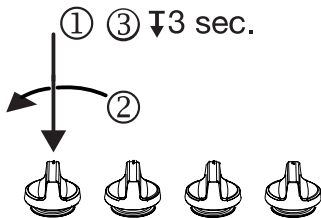


## ⚠ BRĪDINĀJUMS!

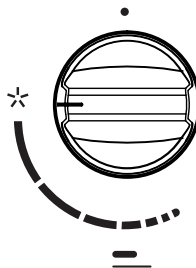
Starp pannu vai katlu un plīts virsmu vai sienu, kas nav karstumizturīga, vienmēr jāatstāj vismaz vienu centimetru liels atstatums. Mazāku atstatumu gadījumā augsta temperatūra var izraisīt pogu vai sienas krāsas maiņu un/vai deformāciju.

## Vadība:

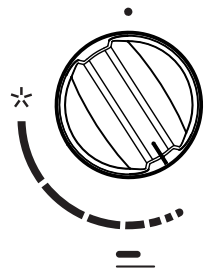
- (1) Piespiediet
- (2) Pagrieziet pa kreisi + paturiet
- (3) Turiet nospiestu 3 sek.



augsts iestatījums



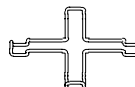
zems iestatījums



## Piederumi (jāiegūst pēcpārdošanas ietvaros):

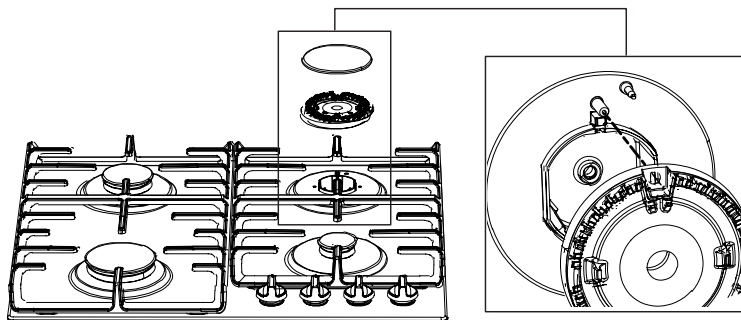


Atbilst vokdeglim  
Kods: 806206

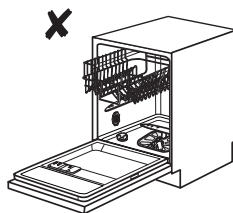
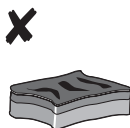


Atbilst papildu deglim  
Kods: 537584  
(BG6Ax/BG6Bx/BG6Hx/BG6Fx/BG6Ix)  
Kods: 819356 (BG6Jx/BG7Dx)

## Degļa pozīcija:



## Tīrīšana:



# Kļūmju tabula

Tālāk sniegti dažādi padomi biežāk sastopamu problēmu risināšanā.

<b>Kas noticis...?</b>	<b>Iespējamais cēlonis</b>	<b>Kā rīkoties?</b>
Degļi nedeg. Liesma ir nevienmērīga/nestabila.	Liesma ir nevienmērīga, jo gāzes jaudas iestatījums ir nepareizs.	Gāzes cauruļvads jāpārbauda speciālistam!
Liesma no degļiem pēkšņi mainās.	Nepareizi samontētas virtuves plīts virsmas daļas.	Pareizi samontējiet degli.
Degļa iedegšanās ieilgst.	Nepareizi samontētas virtuves plīts virsmas daļas.	Pareizi samontējiet degli.
Liesma nodziest drīz pēc iedegšanās.	Poga nospiesta pārāk īsu brīdi vai pārāk vāji.	Turiet pogu ilgāk nospiestu.
Vai režģis ir mainījis krāsu degļa zonā?	Tā ir vispārēja parādība, ko izraisa augsta temperatūra.	Notīriet režģi ar metāla kopšanas līdzekli.
Vai elektriskās strāvas padeve kopumā ir pārtraukta?	Iespējams, izdedzis drošinātājs.	Drošinātāju kārbā pārbaudiet drošinātāju un nomainiet to, ja tas ir izdedzis.
Elektriskā degļa aizdedze vairs nedarbojas?	Starp aizdedzes sveci un degli ir pārtikas vai mazgāšanas līdzekļa pārpalikumi.	Atveriet un rūpīgi iztīriet atvērumu starp aizdedzes sveci un degli.
Degļa vāks izskatās nepievilcīgs.	Regulāri netīrumi.	Notīriet degļu vāciņus ar metāla kopšanas līdzekli.

Par apkopes tehniķa apmeklējumu garantijas perioda laikā tiek piemērota maksa, ja ierīces nefunkcionēšanas iemesls ir nepareiza lietošana. Šīs instrukcijas pastāvīgi glabājiet pieejamā vietā; ja ierīci nododat citai personai, kopā ar to nododiet arī instrukcijas.

## **PIEZĪME!**

Ja, neraugoties uz iepriekš sniegtajiem norādījumiem, problēma joprojām saglabājas, sazinieties ar pilnvarotu servisa tehniķi. Mūsu garantija nesedz tādu kļūdu vai garantijas prasību novēršanu, kas radušās nepareizas savienošanas vai ierīces lietošanas dēļ. Šādos gadījumos remonta izmaksas sedz lietotājs.

# Uzstādīšanas instrukcija

## Drošības tehnikas noteikumi



- Šīs ierīces pievienošana ir jāveic sertificētam uzstādītājam.
- Pirms uzstādīšanas pārlicinieties par vietējo sadales apstākļu (sprieguma, frekvences, gāzes veida un spiediena) un ierīces regulējuma atbilstību.
- Krāsniņā jābūt iezemētai.
- Valsts, kurai ierīce ir izstrādāta, spriegums, frekvence, jauda un gāzes veids ir redzams uz ierīces nominālu plāksnītes.



- Elektriskā savienojuma I klase — 220–240 V — 50/60 Hz — maks. 1 W.
- Elektriskajam savienojumam jābūt saskaņā ar valsts un vietējiem noteikumiem.
- Sienas kontaktligzdai un spraudnim vienmēr jābūt viegli pieejamam.



- Ja stacionārai ierīcei nav strāvas vada un spraudņa vai citu līdzekļu atvienošanai no padeves elektrotīkla, kas atvienotu kontaktus visos polos, nodrošinot pilnu atvienošanu zemsprieguma III kategorijas apstākļos, atvienošanas līdzekļi ir jāintegrē fiksētajā vadojumā saskaņā ar vadojuma noteikumiem. Šī prasība tiek izpildīta, izmantojot vienpola slēdzi ar vismaz 3 mm kontakta atdalīšanu, kas uzstādīts padeves kabelim.
- Savienojuma kabelim ir brīvi jānokarājas, un to nedrīkst padot caur atvilktni.



- Gāzes savienojums 1/2 collas ISO 228 / ISO 7-1 / EN 10226-1 (tikai 1/2 colla ISO 228 / 1/2 colla ISO 228 FR).

Gāzes savienojumam jābūt saskaņā ar valsts un vietējiem noteikumiem. Gāzes tehniskos datus skatiet ierīces marķējumā.

- Šī ierīce nav savienota ar sadegšanas produktu aizvadīšanas ierīci. Tā ir jāuzstāda un jāpievieno saskaņā ar spēkā esošajiem uzstādīšanas noteikumiem. Īpaša uzmanība jāpievērš atbilstošajām prasībām par ventilāciju.
- Gāzes plīts virsmas pievienošanai ieteicams izmantot fiksētu cauruli. Savienojumam atļauts izmantot arī īpašas konstrukcijas drošo šļūteni.
- Caurulei aiz cepeškrāsns ir jābūt pilnībā izgatavotai no metāla.

- Drošības šļūteni nedrīkst liekt, un tā nedrīkst saskarties ar virtuves ierīču kustīgajām daļām.
- Gāzes padeves vārstam vienmēr jāatrodas viegli pieejamā vietā.
- Darbvirsmai, kurā tiek uzstādīta plīts virsma, jābūt līdzenai.
- Sienām un darbvirsmai ap ierīci ir jābūt karstumizturīgām līdz vismaz 105 °C.

### **Apkope**

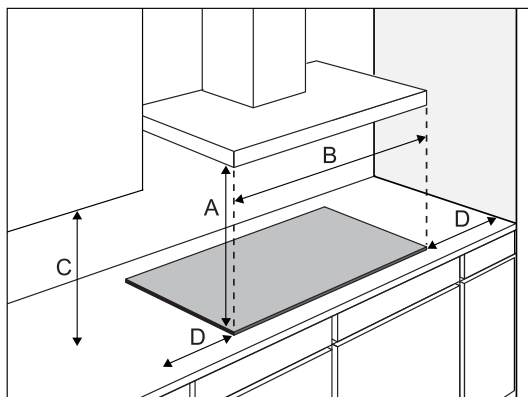
- Bojātās daļas drīkst aizstāt tikai ar oriģinālajām daļām.

Ražotājs var garantēt tikai oriģinālo daļu atbilstību drošības prasībām.

- **BRĪDINĀJUMS!** Ja elektrības vads ir bojāts, tas jānomaina ražotājam, servisa pārstāvim vai citai kvalificētai personai, lai neradītu bīstamību.

# Sagatavošanās uzstādīšanai

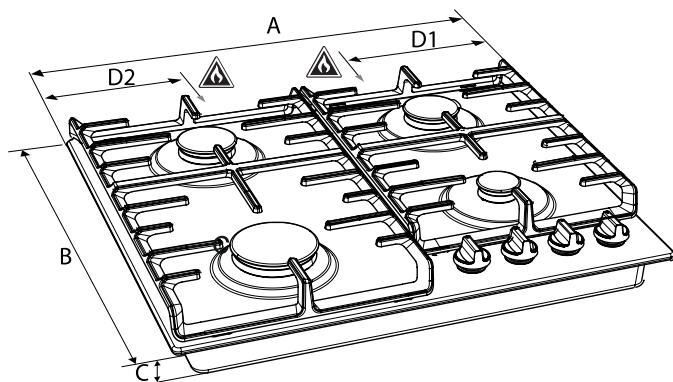
## Brīva vieta ap ierīci



	A (mm)	B (mm)	C (mm)	D (mm)
<b>BG3</b>	min. 650	min. 600	min. 450	min. 120
<b>BG6</b>	min. 650	min. 600	min. 450	min. 120
<b>BG7</b>	min. 650	min. 750	min. 450	min. 120
<b>BG9</b>	min. 650	min. 900	min. 450	min. 120

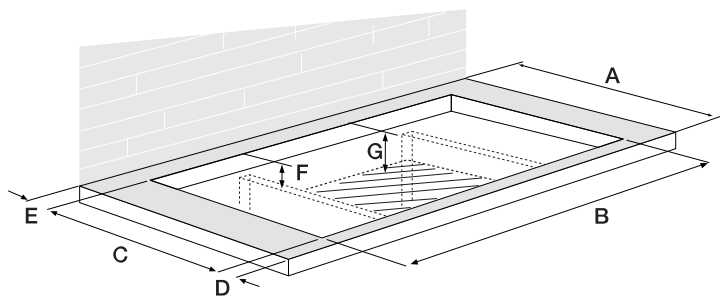
## Izmēri

ierīce:



	A (mm)	B (mm)	C (mm)	D1 (mm)	D2 (mm)
<b>BG3</b>	300	520	52	-	138
<b>BG6xA/B</b>	600	520	52	-	138
<b>BG6xD/E</b>	600	520	52	138	-
<b>BG7</b>	750	520	52	138	-
<b>BG9</b>	900	520	52	138	-

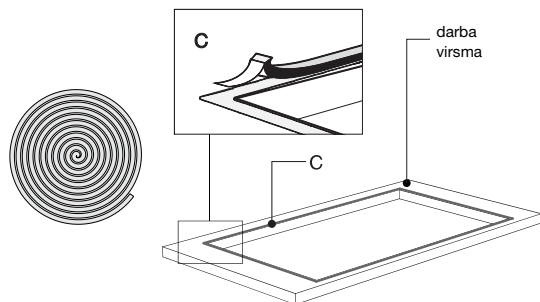
lebūvēts:



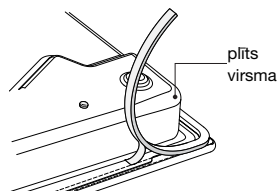
	A (mm)	B (mm)	C (mm)	D (mm)	E (>mm)	F (mm)	G (mm)
<b>BG3</b>	600	260	490	60	50	90	100
<b>BG6</b>	600	560	490	60	50	90	100
<b>BG7</b>	600	715	490	60	50	90	100
<b>BG9</b>	600	860	490	60	50	90	100

## Blīvēšanas lente

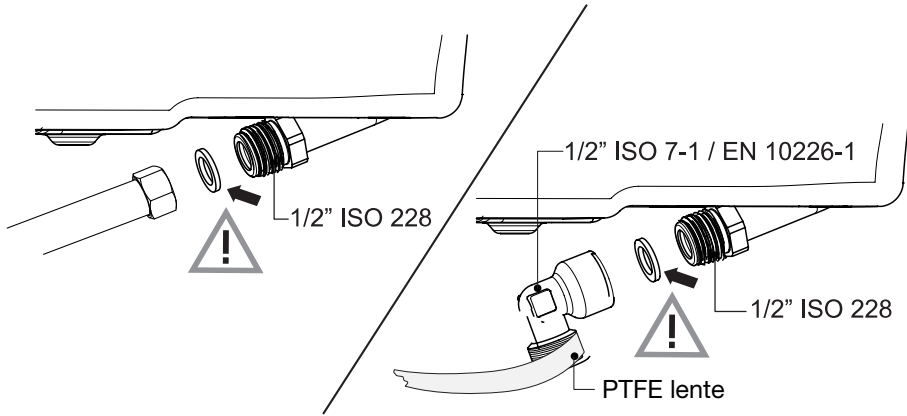
Nerūsošā tērauda pilienu paplāte



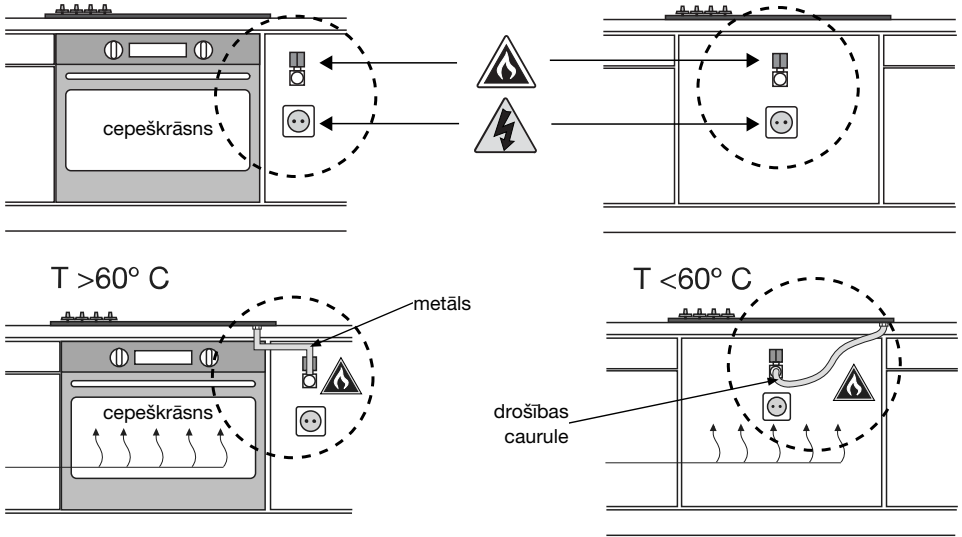
Stikla pilienu paplāte



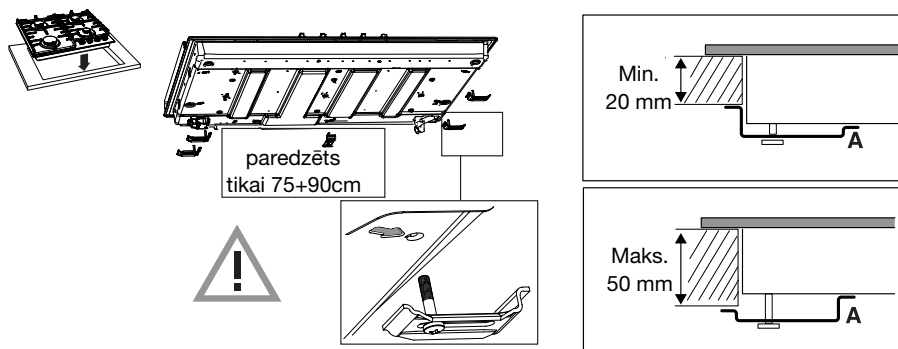
# Gāzes savienojums



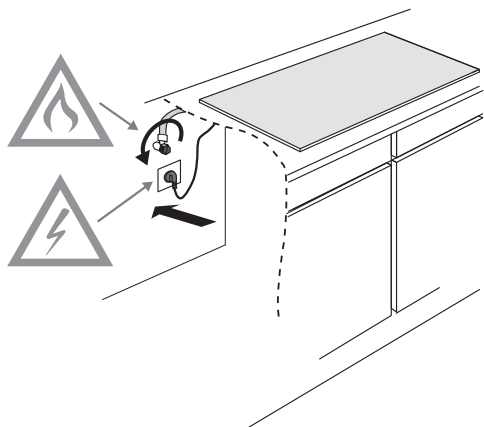
# Pieejamība



## Iebūvētā veidā uzstādīta mašīna



## Pievienošana un testēšana



### **BRĪDINĀJUMS!**

Pārbaudiet, vai savienojumiem nav gāzes noplūdes.

# Pārveides instrukcija



## BRĪDINĀJUMS!

Regulēšana cita veida gāzei!



## BRĪDINĀJUMS!

**Uzmanību!** Ja šīs instrukcijas izpilda nekvalificēts inženieris, var rasties bīstamas situācijas. Piegādātājs nav atbildīgs par sekām (bīstamas situācijas rašanos un/vai kaitējumu cilvēkiem vai precēm), ko izraisa inženieri, kuri nav piegādātāja darbinieki un nepareizi lieto šīs instrukcijas. Netiek akceptēti izrietoši kaitējumi, kurus ir izraisījusi šo instrukciju neprasmiņa izpilde.

Izmantojot šo pārveides komplektu, gāzes plīts virsmu var pārveidot lietošanai ar dažādām gāzēm. Skatiet pārveides tabulu.

## Pārveides tabula

Gāzes veids	P mbar	Modifikācija	Papildu deglis	Vidējas jaudas deglis	Lielas jaudas deglis
			sprausla	sprausla	sprausla
G20	20 / 25	-	72	97	128
Pārveidojiet no G20/20 mbar uz:					
G20	13	Nomainiet sprauslu un dīkstāves apvadu	84	115	145
G30/G31	28-30/37	Nomainiet sprauslu un ieskrūvējiet apvadu (skatiet 3A)	50	65	85
(PL) G30/G31	37	Nomainiet sprauslu un ieskrūvējiet apvadu (skatiet 3A)	50	65	85
G30/G31	50	Nomainiet sprauslu un ieskrūvējiet apvadu (skatiet 3A)	43	60	75

Gāzes veids	P mbar	Modifikācija	Papildu deglis	Vidējas jaudas deglis	Lielas jaudas deglis
			sprausla	sprausla	sprausla
G30/G31	28-30/37	-	50	65	85
Pārveidojiet no G30/G31 - 28-30/37 mbar uz:					
G20	20 / 25	Nomainiet sprauslu un noregulējiet (skatiet 3C)	72	97	128

Gāzes veids	P mbar	Modifikācija	Vokdeglis BG6xB/E / BG7xC/D / BG9xD/E	Vokdeglis BG7xA/B / BG9xA/B
			sprausla	sprausla
G20	20 / 25	-	142	150
Pārveidojiet no G20/20 mbar uz:				
G20	13	Nomainiet sprauslu un dīkstāves apvadu	155	170
G30/G31	28-30/37	Nomainiet sprauslu un ie- skrūvējiet apvadu (skatiet 3A)	94	100
(PL) G30/G31	37	Nomainiet sprauslu un ie- skrūvējiet apvadu (skatiet 3A)	94	94
G30/G31	50	Nomainiet sprauslu un ie- skrūvējiet apvadu (skatiet 3A)	76	78

Gāzes veids	P mbar	Modifikācija	Vokdeglis BG6xB/E / BG7xC/D / BG9xD/E	Vokdeglis BG7xA/B / BG9xA/B
			sprausla	sprausla
G30/G31	28-30/37	-	94	100
Pārveidojiet no G30/G31 - 28-30/37 mbar uz:				
G20	20 / 25	Nomainiet sprauslu un noregulējiet (ska- tiet 3C)	142	150 (nav paredzēts G20 25 mbar)

## Jaudas tabula (kW-g/h)

	G20 - 13 mbar	PL G30/G31 - 37 mbar
<b>Paļigdeglis</b>	1,05	1,15/83
<b>Vidējas jaudas deglis</b>	1,95	1,95/140
<b>Lielas jaudas deglis</b>	3,10	3,30/238
<b>Vokdeglis (BG6xB/E-BG7xC/D- BG9xD/E)</b>	3,45	3,90/281
<b>Vokdeglis (BG7xA/B - BG9xA/B)</b>	4,00	3,90/281

## Pārveides komplekta saturs

- Degļu sprauslas un (ja piemērojams) apvada skrūves gāzes krāniem.
- Datu uzlīme ar modificētām gāzes specifikācijām un iestatījumu.



## Nepieciešamie instrumenti:

T1 Arējā uzgriežņu atslēga (7 mm)

T2 Plakangala skrūvgriezis (4 mm)

T3 Knaibles

T4 Uzgriežņu atslēga ar atvērtu galu (7 mm)

T5 Aerosols noplūdes testam

## Sprauslu pārveide



**PIEZĪME!**

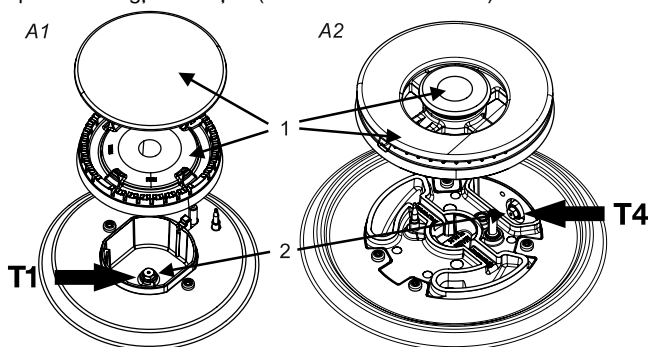
Lūdzu, ievērojiet: atvienojiet ierīci no strāvas padeves.

**Novērsiet darbvirsmas bojājumus. Ierīces daļas novietojiet uz aizsargātas pamatnes.**

Pārveidojot uz cita veida gāzi, jāmaina sprauslas.

Vērtības arī ir norādītas uz sprauslas.

1. Noņemiet pannu vai katlu paliktņus, degļu galvas, vainagus un pārsegus (skatiet attēlus A1 un A2).  
Vadības pogas novelciet vertikāli.
2. Ar līgzdas (T1) vai atvērta gala uzgriežņu atslēgu (T4) noņemiet vecās sprauslas un ievietojiet jaunās sprauslas degļa trauciņos (skatiet attēlus A1 un A2).



## Apvada skrūvju pārveide

Apvada skrūves var regulēt divējādi atkarībā no gāzes veida, kuram ierīces tiek pārveidotas.

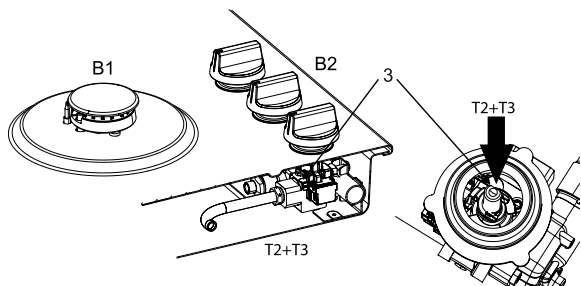
Ja pilnībā jāieskrūvē apvada skrūves (skatiet darbību 3A), jānomaina pret citām apvada skrūvēm (skatiet darbību 3B) vai jānoregulē (skatiet darbību 3C), lūdzu, skatiet ailē "Modifikācija" redzamo pārveida tabulu.

Vērtības ir norādītas arī apvada skrūvju augšpusē. Apvada skrūvēm var piekļūt no plīts augšas, kad ir noņemtas pogas (B2).

3A. Pilnībā ieskrūvējiet visu gāzes krānu apvada skrūves (3) ar plakangala skrūvgriezi (T2).

3B. Noņemiet apvada skrūves, izmantojot plakangala skrūvgriezi (T2) un knaibles (T3). Ar knaiblēm ievietojiet jaunas apvada skrūves un ieskrūvējiet visu gāzu krānu apvada skrūves, izmantojot plakangala skrūvgriezi.

3C. Noregulējiet visu gāzes krānu apvada skrūves (3) ar plakangala skrūvgriezi (T2), līdz izveidojas stabila liesma ar minimālu gāzes plūsmu. Lūdzu, pārbaudiet, vai liesma ir stabila aukstā un karstā degļa stāvoklī.



## Gāzes hermētiskuma un darbības pārbaude

Kad ierīce pievienota gāzes padevei, pārbaudiet gāzes hermētiskumu ar noplūdes testa aerosolu.

1. Noblīvējiet inžektoru.
2. Atveriet gāzes krānu. **Uzmanību:** nospiediet un atveriet krānu, lai atspējotu termoelektrisko drošības ierīci, un turiet to nospiesti.
3. Noplūdes testa aerosolu uzsmidziniet visiem gāzes savienojumiem un pārbaudiet gāzes hermētiskumu.
4. Atkārtojiet katram deglim.

## Palaide

1. Uzstādiet pogas, degļa daļas un pannu vai katlu paliktnus.
2. Pārbaudiet, vai ierīcei ir pievienota pareiza veida un spiediena gāze.
3. Atveriet galveno gāzes vārstu.
4. Pieslēdziet kontaktdakšu kontaktligzdai.

## Darbības pārbaude



ADJUSTED FOR EINGESTELLT AUF 3 ПОПРАВКОВО НА PŘIHLAŽEN ZA PO OČISTENÍ O PŘIHLAŽEN ZA AJUSTATE PENTRU	SKORYGOWANE O KORYGOWAŁ НАСТРОЕНО ДЛЯ КЕЛЕСУ УШНІ ТЕПЛОЦЕНТРА	CL
GXX XX mbar		

1. Iededziniet degļus.
2. Pārbaudiet, vai liesmas profils ir normāls, vienmērīgs un stabils visā apjomā:
3.
  - Pārbaudiet, vai liesma nenodziest, kad tā ir maza;
  - Pārbaudiet, vai maksimālajā apjomā liesmas netiek izpūstas;
  - Eksploatācijas laikā nedrīkst būt redzamas garas, dzeltenas liesmas.
4. Datu uzlīmi ar mainītajām gāzes specifikācijām un iestatījumu pielīmējiet virs esošās datu uzlīmes ar veco specifikāciju (ierīces apakšpusē pie gāzes savienojuma).

# Vides apsvērumi

## Atbrīvošanās no ierīces un iepakojuma

Šīs ierīces ražošanā ir izmantoti ilgtspējīgi materiāli.

Ierīces iepakojums ir pārstrādājams. Iespējamie izmantotie materiāli:

- kartons;
- papīrs;
- polietilēna plēve (PE);
- CFC nesaturošs polistirols (putuplasts);
- polipropilēna lente (PP).

Likvidējiet šos materiālus atbildīgi un atbilstoši valdības rīkojumiem.



Izstrādājumam ir piešķirts pārsvītrotas atkritumu tvertnes simbols, lai norādītu uz sadzīves elektroierīču atsevišķas savākšanas prasību, Tas nozīmē, ka šo izstrādājumu kalpošanas laika beigās nedrīkst izmest sadzīves atkritumos. Tas ir jānogādā speciālajā pašvaldības diferencēto atkritumu savākšanas centrā vai pie dīlera, kas nodrošina šo pakalpojumu. Ja tādas sadzīves ierīces kā šī plīts virsma tiek likvidētas atsevišķi, var novērst iespējamās negatīvās ietekmes uz vidi un veselību, kā arī reģenerēt komponentu materiālus, nodrošinot ievērojamus enerģijas un resursu ietaupījumus.

### **PIEZĪME!**

**Lūdzu, ievērojiet! Saplēstu keramikā stikla plāksni nemetiet stikla pārstrādes tvertnē, bet nogādājiet pašvaldības atkritumu pārstrādes centrā.**

## Paziņojums par atbilstību



Ar šo paziņojam, ka mūsu produkti atbilst spēkā esošajām Eiropas direktīvām, rīkojumiem un regulām, kā arī atsaucies standartos norādītajām prasībām.

# **gorenje**

GORENJE gospodinjski aparati, d.o.o. Adresse: Partizanska 12, 3320 Velenje, Slovenija  
Tālrunis: +386 (0)3 899 10 00 Fakss: +386 (0)3 899 28 00 [www.gorenje.com](http://www.gorenje.com)



830340-a7

