



BOSCH

Register your
new device on
MyBosch now and
get free benefits:
**[bosch-home.com/
welcome](https://bosch-home.com/welcome)**



Iebūvējama cepeškrāsns

HB..17C..S

[lv] Lietotāja rokasgrāmata un uzstādīšanas instrukcijas

Lai iegūtu papildinformāciju, lūdzu, skatiet digitālo lietotāja rokasgrāmatu.



Satura rādītājs

LIETOTĀJA ROKASGRĀMATA

1	Drošība	2
2	Izvairīšanās no bojājumiem.....	4
3	Vides aizsardzība un taupīšana	5
4	Iepazīšana.....	5
5	Piederumi	8
6	Pirms pirmās lietošanas reizes	9
7	Galvenā vadība.....	9
8	Ātrā uzkarsēšana	10
9	Laika funkcijas	10
10	Cepeša termometrs.....	12
11	Programmas	13
12	Bērnus drošības funkcija	15
13	Pamatiestatījumi	15
14	Tīrīšana un kopšana	16
15	Tīrīšanas atbalsta programma	17
16	Statīvs	18
17	Ierīces durvis.....	18
18	Traucējumu novēršana.....	21
19	Likvidācija	22
20	Tehniskā servisa dienests.....	23
21	Šādi izdosies	23
22	MONTĀŽAS PAMĀCĪBA.....	26
22.1	Vispārīgi montāžas norādījumi	26

- Uzglabāiet instrukciju un produkta informāciju vēlākai izmantošanai vai nākamajiem īpašniekiem.
- Nepievienojiet ierīci, ja transportēšanas laikā tai ir radušies bojājumi.

1.2 Mērķim atbilstīga lietošana

Šī iekārta ir paredzēta tikai iebūvei. Ievērojiet īpašo montāžas instrukciju.

Ierīces bez kontaktspraudņa drīkst pievienot tikai sertificēti speciālisti. Garantija neattiecas uz bojājumiem, kas radušies nepareizi izveidota savienojuma dēļ.

Izmantojiet šo ierīci tikai:

- lai sagatavotu ēdienus un dzērienus;
- privātā mājāsaimniecībā un slēgtās mājas vides telpās;
- vietā, kas atrodas ne augstāk par 4000 m virs jūras līmeņa.

Neizmantojiet šo ierīci:

- ar ārēju taimeru vai tālvadības pultī.

1.3 Lietotāju loka ierobežojums

Bērni, kas sasnieguši 8 gadu vecumu un vairāk, un cilvēki ar samazinātām fiziskajām, sensorajām un garīgajām spējām vai ar pieredzes vai zināšanu trūkumu iekārtu var lietot tikai citu cilvēku uzraudzībā vai pēc tam, kad viņi ir apmācīti to izmantot un ir sapratuši iespējamus riskus.

Bērni nedrīkst rotaļāties ar ierīci.

Tīrīšanu un lietotājiem paredzētu apkopi nedrīkst veikt bērni, izņemot gadījumus, kad viņi ir 15 gadus veci vai vecāki un tas tiek darīts kāda cita cilvēka uzraudzībā.

Uzraugiet, lai bērni, kas ir jaunāki par 8 gadiem, neatrastos ierīces un pieslēguma kabeļa tuvumā.

1 Drošība

Ievērojiet tālāk sniegtos drošības norādījumus.

1.1 Vispārīgi norādījumi

- Rūpīgi izlasiet šo instrukciju.

1.4 Droša lietošana

Cepeškrāsns piederumus krāsnī ievietojiet ar pareizo pusi uz augšu.

→ "Piederumi", *Lappuse 8*

⚠ BRĪDINĀJUMS – Aizdeģšanās risks!

Gatavošanas nodalījumā novietoti degtspējīgi priekšmeti var aizdegties.

- ▶ Neglabāriet gatavošanas nodalījumā degtspējīgus priekšmetus.
- ▶ Ja ir radušies dūmi, ierīce ir jāizslēdz vai jāatvieno spraudnis un durvis jātur aizvērtas, lai noslāpētu iespējamās liesmas. Ēdiena atliekas, tauki un cepeša sula var aizdegties.
- ▶ Pirms lietošanas no piederumiem un gatavošanas nodalījuma sildelementiem notīriet lielākus netīrumus.

Atverot ierīces durvis, rodas gaisa plūsma.

Cepampapīrs var pieskarties sildelementiem un aizdegties.

- ▶ Ne iepriekšējas uzkaršēšanas režīmā, ne gatavošanas laikā uz piederuma nedrīkst būt novietots nenostiprināts cepampapīrs.
- ▶ Cepampapīru vienmēr piegrieziet vajadzīgajā izmērā un nostipriniet to, izmantojot kādu trauku vai cepšanas formu.

⚠ BRĪDINĀJUMS – Aizdeģumu risks!

Lietošanas laikā ierīce un tās atklātās daļas sakarst.

- ▶ Ievērojiet piesardzību, lai nepieskartos sildelementiem.
- ▶ Neļaujiet tuvoties ierīcei bērniem, kas jaunāki par 8 gadiem.

Piederumi vai trauki ļoti sakarst.

- ▶ Karstus piederumus vai traukus no gatavošanas nodalījuma vienmēr izņemiet ar virtuves cimdiem.

Spirta tvaiki karstā gatavošanas nodalījumā var aizdegties.

- ▶ Izmantojiet ēdienos tikai nelielas stipro dzērienu devas.
- ▶ Ierīces durvis atveriet piesardzīgi.

⚠ BRĪDINĀJUMS – Applaucēšanās risks!

Pieejamās daļas ierīces darbības laikā kļūst karstas.

- ▶ Nepieskarieties karstajām daļām.
 - ▶ Raugieties, lai tuvumā neatrastos bērni.
- Atverot ierīces durvis, var izplūst karsts tvaiks. Atkarībā no temperatūras tvaiks var nebūt redzams.
- ▶ Ierīces durvis atveriet piesardzīgi.

- ▶ Raugieties, lai tuvumā neatrastos bērni.
- Karstā gatavošanas nodalījumā no ūdens var rasties karsti ūdens tvaiki.
- ▶ Nekad neļaujiet ūdeni karstā gatavošanas nodalījumā.

⚠ BRĪDINĀJUMS – Traumu risks!

Saskrāpēts ierīces durvju stikls var saplaisāt.

- ▶ Cepeškrāsns durvju stikla tīrīšanai nelietojiet asus, abrazīvus tīrīšanas līdzekļus vai asus metāla skrāpjus, jo tā var saskrāpēt virsmu.

Iekārtai un tās aizsniedzamajām daļām var būt asas malas.

- ▶ Ievērojiet piesardzību lietošanas un tīrīšanas laikā.
- ▶ Ja iespējams, lietojiet aizsargcimdus. Ierīces durvju viras kustas katru reizi, kad durvis tiek atvērtas vai aizvērtas, un jūs varat ievērt pirkstus.
- ▶ Nekad neturiet pirkstus durvju viru tuvumā. Detaļām ierīces durvju iekšpusē var būt asas malas.
- ▶ Lietojiet aizsargcimdus.

⚠ BRĪDINĀJUMS – Elektrotrieciena risks!

Nepareizi veikts remonts ir bīstams.

- ▶ Iekārtas remontu drīkst veikt tikai attiecīgi apmācīts speciālists.
- ▶ Iekārtas remontam drīkst izmantot tikai oriģinālās rezerves daļas.
- ▶ Ja tiek bojāts šīs iekārtas elektrotīkla pieslēguma vads, apmācītam speciālistam tas ir jānomaina.

Bojāta elektrotīkla pieslēguma vada izolācija ir bīstama.

- ▶ Nekad nepieļaujiet elektrotīkla pieslēguma vada saskari ar karstām iekārtas daļām vai siltuma avotiem.
- ▶ Nekad nepieļaujiet elektrotīkla savienojuma vada saskari ar smailiem priekšmetiem vai asām malām.
- ▶ Nekad nesalokiet, nespiediet un neizmaiņiet elektrotīkla savienojuma vadu.

Iekārtā iekļuvis mitrums var izraisīt elektriskās strāvas triecienu.

- ▶ Iekārtas tīrīšanai neizmantojiet tvaika tīrītāju vai augstspiediena tīrītāju.

Bojāta iekārta vai bojāts elektrotīkla pieslēguma vads ir bīstami.

- ▶ Nekad nelietojiet bojātu ierīci.
- ▶ Nekad neizvelciet elektrotīkla pieslēguma vadu, lai atvienotu iekārtu no elektrotīkla.

Vienmēr izvelciet elektrotīkla pieslēguma vada kontaktdakšu.

- ▶ Ja iekārta vai elektrotīkla pieslēguma vads ir bojāts, uzreiz izvelciet elektrotīkla pieslēguma vada kontaktdakšu vai izslēdziet drošinātāju drošinātāju kastē.
- ▶ Sazinieties ar klientu apkalpošanas dienestu. → *Lappuse 23*

⚠ BRĪDINĀJUMS – Nosmakšanas risks!

Bērni var uzvilkt iepakojuma materiālu sev galvā vai tajā ietīties un nosmakt.

- ▶ Nolieciet iepakojumu bērniem nepieejamā vietā.
- ▶ Neļaujiet bērniem rotaļāties ar iepakojuma materiālu.

Bērni var ieelpot vai norīt sīkas detaļas un tādējādi nosmakt.

- ▶ Nolieciet sīkas detaļas bērniem nepieejamā vietā.
- ▶ Neļaujiet bērniem rotaļāties ar sīkām detaļām.

1.5 Halogēnspuldze

⚠ BRĪDINĀJUMS – Apdegumu risks!

Gatavošanas nodalījuma spuldzes ļoti sakarst. Arī kādu laiku pēc izslēgšanas vēl pastāv risks gūt apdegumus.

- ▶ Nepieskarieties stikla pārsegam.
- ▶ Tīrīšanas laikā nepieļaujiet saskari ar ādu.

⚠ BRĪDINĀJUMS – Elektrotrieciena risks!

Spuldzes nomaiņas laikā tās ietveres kontaktos plūst strāva.

- ▶ Pirms spuldzes nomaiņas pārliedzinieties, vai ierīce ir izslēgta, lai nepieļautu strāvas triecienu.
- ▶ Papildus izvelciet kontaktdakšu no ligzdas vai izslēdziet drošinātāju sadales skapī.

1.6 Cepeša termometrs

⚠ BRĪDINĀJUMS – Elektrotrieciena risks!

Izmantojot neparedzētu cepeša termometru, var tikt bojāta izolācija.

- ▶ Izmantojiet tikai šai ierīcei paredzēto cepeša termometru.

2 Izvairīšanās no bojājumiem

2.1 Vispārīga informācija

UZMANĪBU!

Ja temperatūra pārsniedz 50 °C, uz gatavošanas nodalījuma grīdas esoši priekšmeti izraisa siltuma uzkrāšanos. Cepšanas un gatavošanas laiks vairs neatbilst paredzētajam, un tiks bojāta emalja.

- ▶ Nenovietojiet piederumus, cepampapīru vai jebkāda veida foliju uz gatavošanas nodalījuma grīdas.
- ▶ Traukus uz gatavošanas nodalījuma grīdas novietojiet tikai tad, ja iestatītā temperatūra ir zemāka par 50 °C.

Karstā gatavošanas nodalījumā esošais ūdens izraisa ūdens tvaiku rašanos. Temperatūras izmaiņas var izraisīt bojājumus.

- ▶ Nekad neļaujiet ūdeni karstā gatavošanas nodalījumā.
- ▶ Nenovietojiet traukus ar ūdeni uz gatavošanas nodalījuma grīdas.

Mitruma gatavošanas nodalījumā ilgākā periodā izraisa koroziju.

- ▶ Pēc ierīces izmantošanas ļaujiet gatavošanas nodalījumam izžūt.
- ▶ Neglabājiet ilgstoši mitrus pārtikas produktus aizvērtā gatavošanas nodalījumā.
- ▶ Neglabājiet ēdienu gatavošanas nodalījumā.

Atdesēsana, turot ierīces durvis atvērtas, ar laiku bojā blakus esošo mēbeļu fasādes.

- ▶ Pēc darba režīma ar augstu temperatūru ļaujiet gatavošanas nodalījumam atdzist tikai aizvērtā stāvoklī.
- ▶ Neiespiediet ierīces durvis nekādus priekšmetus.

- ▶ Tikai pēc gatavošanas ar lielu mitruma līmeni atstājiet gatavošanas nodalījumu atvērtu, lai tas varētu izžūt.

No cepamās plāts noplūkušai augļu sula atstāj nenotīrāmus traipus.

- ▶ Ja augļu kūka ir ļoti briedīga, nepiepildiet cepamo plāti pārāk daudz.
- ▶ Ja iespējams, izmantojiet visdziļāko universālo pannu.

Cepeškrāsns tīrīšanas līdzekļi siltā gatavošanas nodalījumā bojā emalju.

- ▶ Nekad neizmantojiet cepeškrāsns tīrīšanas līdzekļus siltā gatavošanas nodalījumā.
- ▶ Nākamo reizi pirms uzkaršēšanas pilnībā notīriet atliekas no gatavošanas nodalījuma un ierīces durvīm.

Ja blīvējums ir ļoti netīrs, ierīces durvis darba režīmā vairs labi nenoslēdzas. Tādējādi var tikt bojātas blakus esošo mēbeļu fasādes.

- ▶ Vienmēr uzturiet tīru blīvējumu.
- ▶ Nekad nelietojiet ierīci, kurai bojāts blīvējums vai tā nav vispār.

Ierīces durvju izmantošana sēdēšanai vai priekšmetu novietošanai var izraisīt ierīces durvju bojājumus.

- ▶ Nenovietojiet, neuzstādiet uz ierīces durvīm, kā arī nepiekariet un neatbalstiet pret tām nekādus priekšmetus.
- ▶ Nenovietojiet uz ierīces durvīm nekādus traukus vai piederumus.

Atkarībā no ierīces tipa piederumi ierīces durvju aizvēšanas laikā var saskrāpēt durvju stiklu.

- ▶ Piederumus gatavošanas nodalījumā vienmēr ievietojiet līdz galam.

3 Vides aizsardzība un taupīšana

3.1 Iepakojuma likvidācija

Iepakojuma materiāli ir nekaitīgi videi un izmantojami atkārtoti.

- ▶ Atsevišķas sastāvdaļas likvidējiet, tās šķirojot.

3.2 Elektroenerģijas taupīšana

Ja ievērosiet šos norādījumus, tiks samazināts iekārtas strāvas patēriņš.

Iekārtu iepriekš karsējiet tikai tad, ja tas ir norādīts receptē vai iestatīšanas ieteikumos.

- Ja iekārtu nekarsē iepriekš, var ietaupīt līdz 20 % enerģijas.

Izmantojiet tumšas, melni krāsotas vai emaljētas cepšanas veidnes.

- Šādas cepšanas veidnes uzkarst īpaši labi.

Iekārtas darbības laikā viriniet durvis iespējami retāk.

- Tas uztur temperatūru gatavošanas nodalījumā, un iekārta nav jākarsē papildus.

Ja gatavojat vairākus ēdienus, cepiet tos secīgi vai vienlaicīgi.

- Gatavošanas nodalījums uzkarst jau pirmajā cepšanas reizē. Šādi var saīsināt nākamās kūkas cepšanas laiku.

Ilgāka gatavošanas laika gadījumā izslēdziet iekārtu 10 minūtes pirms gatavošanas laika beigām.

- Ar atlikušo siltumu ir pietiekami, lai ēdiens būtu gatavs.

Izņemiet liekos piederumus no gatavošanas nodalījuma.

- Liekās piederumu daļas nav jāuzkarst.

Saldētus ēdienus pirms pagatavošanas atkausējiet.

- Tā var ietaupīt atkausēšanai vajadzīgo enerģiju.

Piezīme:

Iekārtai nepieciešamā jauda:

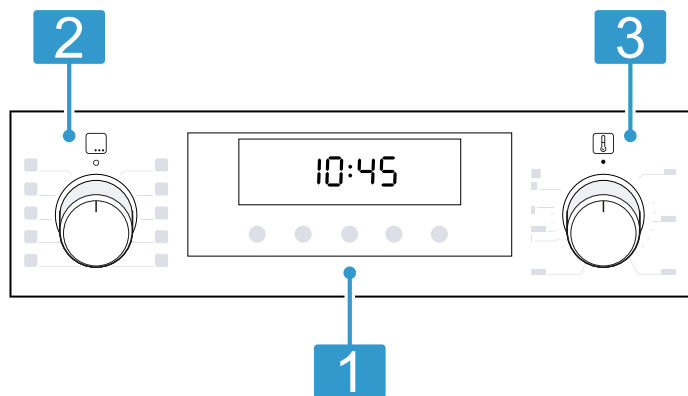
- darba režīmā ar ieslēgtu displeju — maks. 1 W
- darba režīmā ar izslēgtu displeju — maks. 0,5 W

4 Iepazīšana

4.1 Vadības elementi

Vadības panelī iestata visas ierīces funkcijas un skata informāciju par darba režīmu.

Piezīme: Atkarībā no iekārtas tipa detaļas attēlā var atšķirties, piemēram, pēc krāsas vai formas.



1 Taustiņi un displejs

Taustiņi ir skārienjutīgi lauki. Lai izvēlētos funkciju, viegli pieskarieties attiecīgajam laukam. Displejā ir redzami aktīvo funkciju simboli un laika funkcijas.

→ "Tautiņi un displejs", Lappuse 6

2 Funkciju izvēles slēdzis

Lietojot funkciju izvēles slēdzi, var iestatīt karsēšanas režīmus un citas funkcijas.

Funkciju izvēles slēdzi var pagriezt no nulles pozīcijas o gan pa labi, gan pa kreisi.

Atkarībā no ierīces tipa funkciju izvēles slēdzi var nospriest kā pogu. Lai bloķētu vai atbloķētu funkciju izvēles slēdzi, nospiediet to nulles pozīcijā o.

→ "Karsēšanas režīmi un funkcijas",

Lappuse 6

3 Temperatūras izvēles slēdzis

Lietojot temperatūras izvēles slēdzi, var iestatīt karsēšanas režīma temperatūru un izvēlēties citu funkciju iestatījumus.

Temperatūras izvēles slēdzi var pagriezt no nulles pozīcijas ● tikai pa labi līdz atdurei, bet ne tālāk.


Atkarībā no ierīces tipa temperatūras izvēles slēdzi var nospriest kā pogu. Lai bloķētu vai atbloķētu temperatūras izvēles slēdzi, nospiediet to nulles pozīcijā ●.








→ "Temperatūra un iestatīšanas līmeņi",

Lappuse 7

4.2 Taustiņi un displejs








Lietojot taustiņus, var iestatīt dažādas ierīces funkcijas. Displejā ir redzami iestatījumi.

Kad funkcija ir aktīva, displejā deg atbilstošais simbols. Pulksteņa laika simbols  deg tikai tad, kad tiek mainīts pulksteņa laiks.

Simbols	Funkcija	Lietojums
	Laika funkcijas	Laika  , taimera  , gatavošanas ilguma  un gatavošanas beigu  izvēle. Lai izvēlētos atsevišķas laika funkcijas, vairākas reizes nospiediet taustiņu  . Uz funkciju, uz kuru attiecas displejā redzamais iestatījums, norāda sarkanā josla virs vai zem attiecīgā simbola.
—	Mīnus	lestatāmo vērtību samazināšana.
+	Plus	lestatāmo vērtību palielināšana.
kg	Svars	Svara izvēle programmām.
	Bērnu drošības funkcija	Bērnu drošības funkcijas aktivizēšana vai deaktivizēšana.


4.3 Karsēšanas režīmi un funkcijas

Lai vienmēr varētu atrast ēdienam vispiemērotāko karsēšanas režīmu, šeit atrodams skaidrojums par atšķirībām un lietojumu.

Simbols	Karsēšanas režīms	Lietojums un darbības veids
	3D karstais gaiss	Cepšana vai gatavošana vienā vai vairākos līmeņos. Ventilators vienmērīgi izplata aizmugures sienā iebūvētā gredzenveida sildķermeņa radīto siltumu pa visu gatavošanas nodalījumu.
	Saudzējošs karstais gaiss	Saudzīga izvēlēto ēdienu gatavošana vienā līmenī bez iepriekšējas uzkaršēšanas. Ventilators vienmērīgi izplata aizmugures sienā iebūvētā gredzenveida sildķermeņa radīto siltumu pa visu gatavošanas nodalījumu. Produkts periodiski tiek gatavots, izmantojot atlikušo siltumu. Iestatiet temperatūru no 120 °C līdz 230 °C. Gatavošanas laikā ierīces durvīm jābūt aizvērtām. Šis karsēšanas režīms tiek izmantots enerģijas patēriņa noteikšanai cirkulācijas režīmā un energoefektivitātes klases noteikšanai.
	Picas gatavošanas līmenis	Picas un tādu ēdienu pagatavošanai, kam nepieciešams daudz siltuma no apakšas. Karsē apakšējais sildķermenis un gredzenveida sildķermenis aizmugures sienā.
	Karsēšana no apakšas	Ēdienu papildu apcepšana vai gatavošana ūdens peldē. Karstums plūst no apakšas.
	Grilēšana, lielā platībā	Plakanu produktu, piemēram, steiku, desiņu vai karstmaizi, grilēšanai. Ēdienu apcepšana, veidojot kraukšķīgu garoziņu. Uzkarst visa zem grila sildelementa esošā virsma.
	Grilēšana ar cirkulējošu gaisu	Cepiet putnu gaļu, nesadalītas zivis vai lielākus gaļas gabalus. Grilēšanas sildelements un ventilators pārmaiņus ieslēdzas un izslēdzas. Ventilators nodrošina karstā gaisa cirkulāciju ap ēdienu.
	Karsēš. no augšas/apakšas	Tradicionālā cepšana vai gatavošana vienā līmenī. Šis karsēšanas režīms ir īpaši piemērots kūkām ar sulīgu pildījumu. Karstums vienmērīgi plūst no augšas un no apakšas. Šis karsēšanas režīms tiek izmantots enerģijas patēriņa noteikšanai parastajā režīmā.

Citas funkcijas

Šeit sniegts citu ierīces funkciju pārskats.

Simbols	Funkcija	Lietojums
	Ātrā uzkaršēšana	Gatavošanas nodalījuma ātra uzkaršēšana bez piederumiem. → "Ātrā uzkaršēšana", Lappuse 10

Simbols	Funkcija	Lietojums
	Cepeškrāsns lampa	Apgaismojuma ieslēgšana gatavošanas nodalījumā, to nekarsējot. → "Apgaismojums", Lappuse 7
	Programmas	Ieprogrammētu iestatīšanas vērtību izmantošana dažādu ēdienu gatavošanai. → "Programmas", Lappuse 13

4.4 Temperatūra un iestatīšanas līmeņi

Karsēšanas režīmiem un funkcijām ir pieejami dažādi iestatījumi.

Piezīme: Ja temperatūra ir iestatīta virs 250 °C, pēc aptuveni 10 minūtēm ierīce temperatūru pazemina līdz aptuveni 240 °C. Ja ierīcē ir pieejams režīms karsēšanai no augšas/no apakšas vai no apakšas, temperatūras pazemināšana tajā netiek veikta.

Simbols	Funkcija	Lietojums
●	Nulles pozīcija	Ierīce nekarsē.
50–275	Temperatūras diapazons	Temperatūras iestatīšana °C gatavošanas nodalījumā.
1, 2, 3 vai I, II, III	Grilēšanas līmeņi	Grilēšanas līmeņu iestatīšana Grilēšana, lielā platībā un Grilēšana, mazā platībā (atkarībā no ierīces tipa). 1 = viegls 2 = vidējs 3 = stiprs
	Programmas	Programmas funkcijas iestatīšana.

Karsēšanas rādījums

Ierīce parāda, kad notiek karsēšana.

Gatavošanas nodalījumam uzkarstot, sarkanā līnija displeja apakšdaļā aizpildās 3 soļos no kreisās uz labo pusi. Darbības sildīšanas fāzes laikā līnija saīsinās par vienu soli.

Ja veicat iepriekšēju uzkaršēšanu, vispiemērotākais brīdis ēdiena ievietošanai gatavošanas nodalījumā ir tad, kad visi 3 līnijas lauki ir aizpildīti sarkanā krāsā.

Piezīme: Parādītā temperatūra termiskās inerces dēļ var nedaudz atšķirties no faktiskās temperatūras gatavošanas nodalījumā.

4.5 Gatavošanas nodalījums

Gatavošanas nodalījuma funkcijas atvieglo darbu ar ierīci.

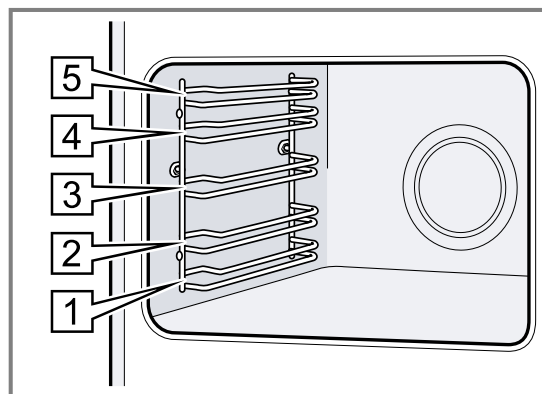
Statīvs

Gatavošanas nodalījuma statīvā piederumus var iebīdīt dažādos līmeņos.

→ "Piederumi", Lappuse 8

Ierīcei ir 5 ievietošanas līmeņi. Ievietošanas līmeņus skaita virzienā no apakšas uz augšu.

Statīvu var izņemt, piemēram, tīrīšanas vajadzībām.
→ "Statīvs", Lappuse 18



Apgaismojums

Cepeškrāsns lampa izgaismo gatavošanas nodalījumu. Lielākajā daļā karsēšanas režīmu un funkciju apgaismojums darbības laikā ir ieslēgts. Pabeidzot darbību ar funkciju izvēles slēdzi, apgaismojums izslēdzas.

Pagriežot funkciju izvēles slēdzi pozīcijā **Cepeškrāsns lampa**, var ieslēgt apgaismojumu, neieslēdzot karsēšanu.

Piezīme: Dzesēšanas ventilators darbojas arī pozīcijā **Cepeškrāsns lampa**.

Dzesēšanas ventilators

Dzesēšanas ventilators darbības laikā ieslēdzas automātiski. Gaiss izplūst pa durvīm.

UZMANĪBU!

Nenosedziet ventilācijas spraugas virs iekārtas durvīm. Iekārta pārkarst.

► Ventilācijas spraugas nedrīkst būt nosegtas.

Lai pēc darbības beigām iekārta ātrāk atdzistu, noteiktu laiku turpina darboties dzesēšanas ventilators.

Ierīces durvis

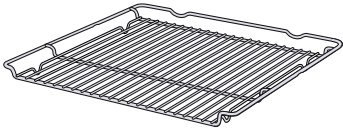
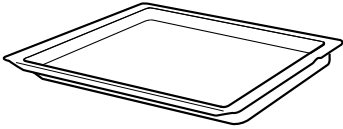
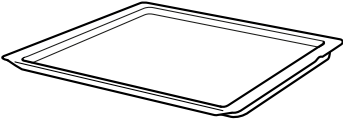
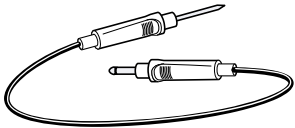
Ja darbības režīma laikā tiek atvērtas ierīces durvis, darbība tiek turpināta.

5 Piederumi

Izmantojiet oriģinālos piederumus. Tie ir piemēroti jūsu ierīcei.

Piezīme: Ja piederums sakarst, tas var deformēties. Deformācija neietekmē funkcionalitāti. Pēc piederuma atdzišanas deformācija pazudīs.

Atkarībā no ierīces tipa piegādes komplektā iekļautie piederumi var būt atšķirīgi.

Piederumi	Lietojums
Režģis 	<ul style="list-style-type: none"> ■ Kūku veidnes ■ Sacepumu veidnes ■ Trauki ■ Gaļa, piemēram, cepetis vai grilējami gabali ■ Sasaldēti produkti
Universālā panna 	<ul style="list-style-type: none"> ■ Mitra kūka ■ Mīklas izstrādājumi ■ Maize ■ Liels cepetis ■ Sasaldēti produkti ■ Pilošu šķidrumu savākšana, piemēram, tauku savākšana, grilējot uz režģa.
Cepamā plāts 	<ul style="list-style-type: none"> ■ Plātsmaize ■ Mazi konditorejas izstrādājumi
Cepeša termometrs 	Precīza cepšana vai gatavošana. → "Cepeša termometrs", Lappuse 12

5.1 Fiksēšanas funkcija

Fiksēšanas funkcija novērš piederumu apgāšanos to izņemšanas laikā.

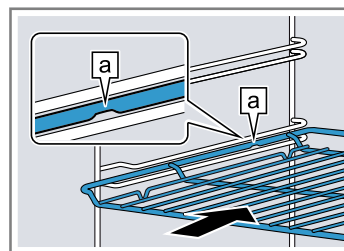
Piederumu var izvilkt aptuveni līdz pusei, līdz tas nofiksējas. Pretapgāšanās funkcija darbojas tikai tad, ja piederums gatavošanas nodalījumā iebīdīts pareizi.

5.2 Piederumu iebīdīšana gatavošanas nodalījumā

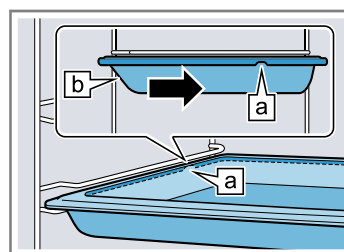
Vienmēr pareizi ievietojiet piederumus gatavošanas nodalījumā. Tikai tad piederumu varēs izvilkt aptuveni līdz pusei, tam neapgāžoties.

1. Pagrieziet piederumu tā, lai iegriezums [a] atrastos aizmugurē un būtu vērsts uz leju.
2. Piederumu ievietojiet starp viena līmeņa abiem vadītārstieņiem.

Režģis ievietojiet režģi tā, lai brīvā puse būtu vērsta pret ierīces durvīm, bet izliekums — uz leju.



Plāts piemēram, universālā panna vai cepamā plāts ievietojiet plāti ar slīpo malu [b] pret ierīces durvīm.



3. Iebīdiet piederumu līdz galam, lai tas nepieskartos ierīces durvīm.

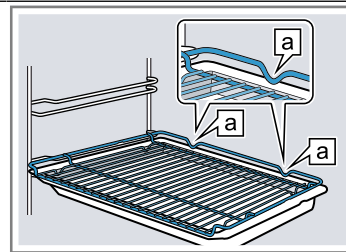
Piezīme: Izņemiet no gatavošanas nodalījuma piederumus, kuru izmantošana gatavošanas laikā nav nepieciešama.

Piederumu kombinēšana

Lai savāktu pilošo šķidrumu, režģi var kombinēt ar universālo pannu.

1. Novietojiet režģi uz universālās pannas tā, lai abi distanceri [a] aizmugurē atrastos uz universālās pannas malas.
2. Iebīdīet universālo pannu starp abiem viena ievietošanas līmeņa vadstieņiem. Šādā gadījumā režģim jāatrodas virs augšējā vadstieņa.

Režģis uz universālās pannas



5.3 Papildu piederumi

Papildu piederumus varat iegādāties klientu apkalpošanas centrā, specializētos veikalos vai internetā.

Plašu piedāvājumu, kas paredzēts jūsu ierīcei, skatiet internetā vai mūsu bukletos:

www.bosch-home.com

Piederumi ir paredzēti konkrētām ierīcēm. Veicot pirkumu, vienmēr norādiet precīzu savas ierīces apzīmējumu (E-Nr.).

Informācija par pieejamajiem piederumiem ir atrodamā interneta veikalā vai klientu apkalpošanas centrā.

6 Pirms pirmās lietošanas reizes

Pirms pirmās lietošanas reizes veiciet iestatījumus. Notīriet iekārtu un piederumus.

6.1 Pirmā lietošanas reize

Lai varētu lietot ierīci, sākot ekspluatāciju, ir jāveic iestatījumi.

Pulksteņa laika iestatīšana

Pēc ierīces pievienošanas strāvas avotam vai strāvas padeves pārtraukuma displejā mirgo pulksteņa laiks. Pulksteņa laiks sākas ar plkst. 12.00. Iestatiet pareizu laiku.

Prasība: Funkciju izvēles slēdzim jābūt nulles pozīcijā 0.

1. Iestatiet pulksteņa laiku, lietojot taustiņu — vai +.
2. Nospiediet taustiņu ☺.

✓ Displejā redzams iestatītais pulksteņa laiks.

Padoms: Pamatiestatījumos → *Lappuse 15* var noteikt, vai ierīces displejā jārāda pulksteņa laiks.

6.2 Ierīces tīrīšana pirms pirmās lietošanas reizes

Pirms ierīcē pirmoreiz gatavojat ēdienu, iztīriet gatavošanas nodalījumu un piederumus.

1. Izņemiet no gatavošanas nodalījuma iepakojuma atlikumus, piemēram polistirola lodītes.
2. Pirms uzkaršēšanas gatavošanas nodalījuma gludās virsmas noslaukiet ar mīkstu, mitru drānu.
3. Kamēr ierīce karsē, vēdiniet telpu.
4. Iestatiet karšēšanas režīmu un temperatūru.
→ "*Galvenā vadība*", *Lappuse 9*

Karšēšanas režīms	3D karstais gaiss ☺
-------------------	---------------------

Temperatūra	maksimāli
-------------	-----------

Gatavošanas ilgums	1 stunda
--------------------	----------

5. Pēc norādītā laika izslēdziet ierīci.
6. Uzgaidiet, līdz gatavošanas nodalījums ir atdzisis.
7. Notīriet gludās virsmas ar mazgāšanas līdzekļa šķīdumu un mitru drānu.
8. Notīriet piederumus ar mazgāšanas līdzekļa šķīdumu un mitru drānu vai mīkstu suku.

7 Galvenā vadība

7.1 Ierīces ieslēgšana

- ▶ Pagrieziet funkciju izvēles slēdzi no nulles pozīcijas 0.
- ✓ Ierīce ir ieslēgta.

7.2 Ierīces izslēgšana

- ▶ Pagrieziet funkciju izvēles slēdzi nulles pozīcijā 0.
- ✓ Ierīce ir izslēgta.

7.3 Karšēšanas režīma un temperatūras iestatīšana

1. Lietojot funkciju izvēles slēdzi, iestatiet karšēšanas režīmu.
2. Lietojot temperatūras izvēles slēdzi, iestatiet temperatūru vai grilēšanas līmeni.
- ✓ Pēc dažām sekundēm ierīce sāk karstēt.
3. Kad ēdiens ir gatavs, izslēdziet ierīci.

Padomi

- Savam ēdienam vispiemērotāko karsēšanas režīmu skatiet karsēšanas režīmu aprakstā.
→ "Karsēšanas režīmi un funkcijas", Lappuse 6
- Ierīcē var iestatīt arī darbības ilgumu un beigu laiku.
→ "Laika funkcijas", Lappuse 10

Karsēšanas režīma mainīšana

Karsēšanas režīmu var mainīt jebkurā laikā.

- ▶ Lietojot funkciju izvēles slēdži, iestatiet vajadzīgo karsēšanas režīmu.

Temperatūras mainīšana

Temperatūru var mainīt jebkurā laikā.



- ▶ Lietojot temperatūras izvēles slēdži, iestatiet vajadzīgo temperatūru.

8 Ātrā uzkarsēšana

Lai taupītu laiku, uzkarsēšanas laiku var saīsināt, izmantojot ātrās uzkarsēšanas funkciju.


Izmantojiet ātrās uzkarsēšanas funkciju tikai tad, ja iestatītā temperatūra pārsniedz 100 °C.

Pēc ātrās uzkarsēšanas ieteicams izmantot šādus karsēšanas režīmus:

- **3D karstais gaiss** 
- **Karsēš. no augšas/apakšas** 

8.1 Ātrās uzkarsēšanas iestatīšana

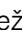
Lai nodrošinātu vienmērīgu gatavošanas rezultātu, ievietojiet ēdienu gatavošanas nodalījumā tikai tad, kad ātrā uzkarsēšana ir pabeigta.





1. Lietojot funkciju izvēles slēdži, iestatiet ātro uzkarsēšanu .
2. Lietojot temperatūras izvēles slēdži, iestatiet vajadzīgo temperatūru.
 - ✓ Pēc dažām sekundēm tiek startēta ātrā uzkarsēšana.
 - ✓ Kad ātrā uzkarsēšana ir pabeigta, atskan signāls, un karsēšanas rādījums nodziest.
3. Lietojot funkciju izvēles slēdži, iestatiet piemērotu karsēšanas režīmu.
4. Ievietojiet ēdienu gatavošanas nodalījumā.

9 Laika funkcijas

Jūsu ierīcei ir dažādas laika funkcijas, kuras var izmantot ierīces darbības vadīšanai.





9.1 Laika funkciju pārskats

Nospiežot taustiņu , var izvēlēties kādu no dažādajām laika funkcijām.

Laika funkcija	Lietojums
Taimeris 	Taimeris var iestatīt neatkarīgi no darbības režīma. Tas neietekmē ierīces darbību.
Ilgums 	Ja darbības režīmam ir iestatīts ilgums, tā beigās ierīce automātiski pārtrauc karsēt.
Beigu laiks 	Ilgumam var iestatīt pulksteņa laiku, kurā jāpabeidz darbības režīms. Ierīce tiek automātiski ieslēgta tā, lai darbība tiktu pabeigta vajadzīgajā laikā.
Pulksteņa laiks 	Var iestatīt pulksteņa laiku.

9.2 Taimera iestatīšana

Taimers darbojas neatkarīgi no darbības režīma. Taimeri gan ieslēgtā, gan izslēgtā ierīcē var iestatīt uz laiku līdz 23 stundām un 59 minūtēm. Taimerim ir atšķirīgs signāls, lai varētu atšķirt, vai ir beigusies taimera laika atskaite vai iestatītais ilgums.

1. Vairākas reizes nospiediet taustiņu , līdz displejā ir iezīmēts .
2. Nospiežot taustiņu  vai , iestatiet taimera laiku.

Taustiņš	Ieteicamā vērtība
—	5 minūtes
+	10 minūtes



Taimera laiku līdz 10 minūtēm var iestatīt ar 30 sekunžu soli. Pēc tam līdz ar vērtības palielināšanos laika intervāli kļūst garāki.

- ✓ Pēc dažām sekundēm taimeris sāk darboties, un sākas taimera laika atskaite.
 - ✓ Kad taimera laika atskaite ir beigusies, atskan signāls, un displejā redzamais taimera laiks ir nulle.
3. Kad taimera laika atskaite ir beigusies:
 - Lai izslēgtu taimeri, nospiediet jebkuru taustiņu.

Taimera laika mainīšana

Taimera laiku var mainīt jebkurā brīdī.

Prasība: Displejā ir iezīmēts .

- ▶ Mainiet taimera laiku, nospiežot taustiņu  vai .
- ✓ Pēc dažām sekundēm ierīce sāk lietot veiktās izmaiņas.

Taimera darbības pārtraukšana

Taimera darbību var pārtraukt jebkurā brīdī.

Prasība: Displejā ir iezīmēts ☒.

- ▶ Nospiežot taustiņu —, atiestatiet taimera laiku uz nulli.
- ✓ Pēc dažām sekundēm ierīce sāk lietot veiktās izmaiņas, un ☒ nodziest.

9.3 Ilguma iestatīšana

Darbības ilgumu var iestatīt uz laiku līdz 23 stundām un 59 minūtēm.

Prasība: Ir iestatīts karsēšanas režīms un temperatūra vai līmenis.

1. Vairākas reizes nospiediet taustiņu ☺, līdz displejā ir iezīmēts ☺.
2. Iestatiet ilgumu, nospiežot taustiņu — vai +.

Taustiņš	Ieteicamā vērtība
—	10 minūtes
+	30 minūtes

Ilgumu līdz vienai stundai var iestatīt ar vienas minūtes soli, ilgāku laiku — ar 5 minūšu soli.

- ✓ Pēc dažām sekundēm ierīce sāk karsēt, un sākas laika atskaite.
- ✓ Kad ilguma laika atskaite ir beigusies, atskan signāls un displejā redzamais ilgums ir nulle.
- 3. Kad ilguma laika atskaite ir beigusies:
 - Lai priekšlaikus izslēgtu signālu, nospiediet jebkuru taustiņu.
 - Lai šo ilgumu iestatītu vēlreiz, nospiediet taustiņu +.
 - Kad ēdiens ir gatavs, izslēdziet ierīci.

Ilguma mainīšana

Ilgumu var mainīt jebkurā laikā.

Prasība: Displejā ir iezīmēts ☺.

- ▶ Mainiet ilgumu, nospiežot taustiņu — vai +.
- ✓ Pēc dažām sekundēm ierīce sāk lietot veiktās izmaiņas.

Ilguma pārtraukšana

Ilgumu var pārtraukt jebkurā laikā.

Prasība: Displejā ir iezīmēts ☺.

- ▶ Atiestatiet ilgumu uz nulli, nospiežot taustiņu —.
- ✓ Pēc dažām sekundēm ierīce sāk lietot veiktās izmaiņas un turpina karsēt bez iestatīta ilguma.

9.4 Beigu laika iestatīšana

Pulksteņa laiku, kurā jābeidz gatavošana, var pārcelt uz laiku līdz 23 stundām un 59 minūtēm.

Piezīmes

- Karsēšanas režīmos ar grilēšanas funkciju nevar iestatīt beigu laiku.
- Lai iegūtu labu gatavošanas rezultātu, nepārceliet beigu laiku, kad darbība jau ir sākusies.
- Lai pārtikas produkti nesabojātos, neatstājiet tos gatavošanas nodalījumā pārāk ilgi.

Prasības

- Ir iestatīts karsēšanas režīms un temperatūra vai līmenis.
 - Ir iestatīts ilgums.
1. Vairākas reizes nospiediet taustiņu ☺, līdz displejā ir iezīmēts ☺.
 2. Nospiediet taustiņu — vai +.
 - ✓ Displejā redzams aprēķinātais beigu laiks.
 3. Lai pārceltu beigu laiku, nospiediet taustiņu — vai +.
 - ✓ Pēc dažām sekundēm ierīce sāk lietot šo iestatījumu, un displejā redzams iestatītais beigu laiks.
 - ✓ Kad aprēķinātais sākuma laiks ir pienācis, ierīce sāk karsēt, un sākas ilguma laika atskaite.
 - ✓ Kad ilguma laika atskaite ir beigusies, atskan signāls un displejā redzamais ilgums ir nulle.
 4. Kad ilguma laika atskaite ir beigusies:
 - Lai priekšlaikus izslēgtu signālu, nospiediet jebkuru taustiņu.
 - Lai šo ilgumu iestatītu vēlreiz, nospiediet taustiņu +.
 - Kad ēdiens ir gatavs, izslēdziet ierīci.

Beigu laika mainīšana

Lai iegūtu labu gatavošanas rezultātu, iestatīto beigu laiku var mainīt tikai tad, ja nav sākusies darbība un ilguma laika atskaite.

Prasība: Displejā ir iezīmēts ☺.

- ▶ Lai pārceltu beigu laiku, nospiediet taustiņu — vai +.
- ✓ Pēc dažām sekundēm ierīce sāk lietot veiktās izmaiņas.

Beigu laika atcelšana

Iestatīto beigu laiku jebkurā laikā var izdzēst.

Prasība: Displejā ir iezīmēts ☺.

- ▶ Nospiežot taustiņu —, iestatiet beigu laiku uz pašreizējo laiku un atiestatiet iestatīto ilgumu.
- ✓ Pēc dažām sekundēm ierīce sāk lietot veiktās izmaiņas un sāk karsēt. Sākas ilguma laika atskaite.

9.5 Pulksteņa laika iestatīšana

Pēc ierīces pievienošanas strāvas avotam vai strāvas padeves pārtraukuma displejā mirgo pulksteņa laiks. Pulksteņa laiks sākas ar plkst. 12.00. Iestatiet pareizu laiku.

Prasība: Funkciju izvēles slēdzim jābūt nulles pozīcijā o.

1. Iestatiet pulksteņa laiku, lietojot taustiņu — vai +.
2. Nospiediet taustiņu ☺.
 - ✓ Displejā redzams iestatītais pulksteņa laiks.

Padoms: Pamatiestatījumos → *Lappuse 15* var noteikt, vai ierīces displejā jābūda pulksteņa laiks.

Pulksteņa laika mainīšana

Pulksteņa laiku var mainīt jebkurā laikā.

Prasība: Funkciju izvēles slēdzim jābūt nulles pozīcijā o.

1. Vairākas reizes nospiediet taustiņu ☺, līdz displejā ir iezīmēts ☺.
2. Mainiet pulksteņa laika rādījumu, nospiežot taustiņu — vai +.
 - ✓ Pēc dažām sekundēm ierīce sāk lietot veiktās izmaiņas.






10 Cepeša termometrs

Lai gatavotu precīzi, gatavojamajā produktā ievietojiet cepeša termometru un iestatiet ierīcē produkta iekšējo temperatūru. Kad iestatītā produkta iekšējā temperatūra ir sasniegta, ierīce automātiski pārtrauc karsēt.

10.1 Cepeša termometram piemēroti karsēšanas režīmi

Cepeša termometra lietošanai ir piemēroti tikai noteikti karsēšanas režīmi.

Piemēroti karsēšanas režīmi ir:

- **3D karstais gaiss** 
- **Saudzējošs karstais gaiss** 
- **Picas gatavošanas līmenis** 
- **Grilēšana ar cirkulējošu gaisu** 
- **Karsēš. no augšas/apakšas** 

Piezīme: Ja tad, kad cepeša termometrs ir iedurts, tiek veikta nepiemērota karsēšanas režīma izvēle, atskan signāls.

10.2 Cepeša termometra ieduršana

Izmantojiet komplektā iekļauto cepeša termometru vai pasūtiet piemērotu cepeša termometru, vēršoties mūsu klientu apkalpošanas dienestā.

BRĪDINĀJUMS – Elektrotrieciena risks!

Izmantojot neparedzētu cepeša termometru, var tikt bojāta izolācija.

- ▶ Izmantojiet tikai šai ierīcei paredzēto cepeša termometru.

UZMANĪBU!

Cepeša termometru var sabojāt.

- ▶ Neiespiediet cepeša termometra kabeli.
- ▶ Lai cepeša termometru nesabojātu pārāk liels karstums, cepeša termometram no grilēšanas sildelementa jāatrodas vairāku centimetru attālumā. Gatavošanas laikā gaļa var nedaudz pacelties.

1. Ievietojiet cepeša termometru slīpi biezākajā gaļas daļā.
Pievērsiet uzmanību tam, lai cepeša termometra gals gaļā būtu novietots pareizi:
 - Galam ir jāatrodas apmēram cepeša vidū.
 - Gals nedrīkst atrasties speķī.
 - Gals nedrīkst pieskarties traukam vai kaulam.
2. Ievietojiet gatavojamo produktu ar cepeša termometru gatavošanas nodalījumā.
Gatavojamo produktu, vēlams ievietotu traukā, novietojiet režģa vidū.
3. Cepeša termometra savienojumu iespraudiet ligzdā gatavošanas nodalījuma kreisajā pusē.

Piezīmes


- Ja darbības laikā cepšanas termometrs tiks atvienots, tiks atiestatīti visi iestatījumi.
- Apdzinot gatavojamo produktu, neatvienojiet cepeša termometru. Pēc apdzināšanas pārbaudiet, vai cepeša termometrs gatavojamajā produktā ir ievietots pareizi.

10.3 Cepeša termometra iestatīšana

Cepeša termometrs gatavojamajā produkta iekšējo temperatūru mēra 30–99 °C diapazonā.

Prasības

- Gatavojamais produkts ar cepeša termometru atrodas gatavošanas nodalījumā.
- Cepeša termometrs pievienots gatavošanas nodalījumā.

1. Lietojot funkciju izvēles slēdzi, iestatiet piemērotu karsēšanas režīmu.
 - ✓ Displejā ir iezīmēts , un tiek parādīts iekšējās temperatūras rādījums.
2. Iestatiet iekšējās temperatūras vērtību, nospiežot taustiņu — vai +.

Kreisajā pusē ir redzama gatavojamā produkta faktiskā iekšējā temperatūra, bet labajā pusē — iestatītā, piemēram, 15 °C | 75 °C.

Piezīme: Faktiskā iekšējā temperatūra tiek rādīta, tikai sākot ar 10 °C.

3. Lietojot temperatūras izvēles slēdzi, iestatiet temperatūru gatavošanas nodalījumā.
Iestatītajai gatavošanas nodalījuma temperatūrai jābūt vismaz par 10 °C augstākai nekā ēdiena iekšējā temperatūra.
Gatavošanas nodalījuma temperatūru neiestatiet augstāku par 250 °C.
 - ✓ Pēc dažām sekundēm ierīce sāk karsēt.
 - ✓ Kad iekšējā temperatūra produktā ir sasniegta, atskan signāls, un displejā faktiskā iekšējā temperatūra ir vienāda ar iestatīto iekšējo temperatūru, piemēram, 75 C | 75 C.

4. **BRĪDINĀJUMS – Apledumu risks!**

Gatavošanas nodalījums, piederumi un cepeša termometrs ļoti sakarsti.

- ▶ Karstus piederumus un cepeša termometru no gatavošanas nodalījuma vienmēr izņemiet ar virtuves cimdiem.

Kad iekšējā temperatūra ir sasniegta:

- Izslēdziet ierīci.
- Atvienojiet cepeša termometru no ligzdas gatavošanas nodalījumā.
- Izvelciet cepeša termometru no gatavojamā produkta un izņemiet no gatavošanas nodalījuma.

11 Programmas

Programmas palīdz ierīcē gatavot dažādus ēdienus un automātiski atlasa optimālos iestatījumus.

11.1 Trauki programmām

Izmantojiet karstumizturīgus traukus, kas piemēroti izmantošanai temperatūrā virs 300 °C. Vispiemērotākie ir stikla vai stiklkeramikas trauki. Cepešim jānosedz trauka dibens par aptuveni 2/3.

Nav piemēroti šāda materiāla trauki:

- gaišs, spīdīgs alumīnijs
- neglazēts māls
- plastmasa vai plastmasas rokturi

11.2 Programmu tabula

Programmu numuri ir piekārtoti noteiktiem ēdieniem. Svaru var iestatīt diapazonā no 0,5 kg līdz 2,5 kg.

Nr.	Ēdiens	Trauki	Iestatāmais svars	Šķidruma pievienošana	Gatavošanas līmenis	Norādījumi
01	Vista, bez pildījuma termiskai apstrādei sagatavots produkts, ar garšvielām	Cepeša trauks ar stikla vāku	Vistas svars	nē	2	ievietojiet traukā ar krūtiņu uz augšu
02	Titara krūtiņa nesadalīta, ar garšvielām	Cepeša trauks ar stikla vāku	Titara krūtiņas svars	ievietojiet traukā, nosedzot visu pamatni, ja nepieciešams, pievienojiet ne vairāk kā 250 g dārzeņu	2	Gaļa nav iepriekš jāapcep
03	Sautējums, ar dārzeņiem veģetārs ēdiens	augsts cepeša trauks ar vāku	Kopējais svars	pēc receptes	2	Ilgi gatavojamus dārzeņus (piemēram, burkānus) sagrieziet mazākos gabaliņos nekā ātri pagatavojamus dārzeņus (piemēram, tomātus)
04	Gulašs Liellopa gaļa vai cūkgaļa, sagriezta kubīšos, ar dārzeņiem	augsts cepeša trauks ar vāku	Kopējais svars	pēc receptes	2	ievietojiet gaļu trauka apakšā un pārklājiet ar dārzeņiem Gaļa nav iepriekš jāapcep
05	Maltās gaļas cepetis, svaigs Cūkgaļas, liellopa vai jēra maltās gaļas masa	Cepeša trauks ar vāku	Cepeša svars	nē	2	-
06	Sautēts liellopa cepetis piemēram, muguras gabals, priekšplecis, gurna gabals vai marinēts cepetis	Cepeša trauks ar vāku	Gaļas svars	Gaļu traukā ievietojiet tā, lai to gandrīz pārklātu šķidrums	2	Gaļa nav iepriekš jāapcep

Nr.	Ēdiens	Trauki	Iestatāmais svars	Šķidruma pievienošana	Gatavošanas līmenis	Norādījumi
07	Liellopa gaļas ruletēs pildītas ar dārzeņiem vai gaļu	Cepeša trauks ar vāku	Visu pildīto rulešu svars	Gandrīz pilnībā pārklājiet ruletēs, piemēram, ar buljonu vai ūdeni	2	Gaļa nav iepriekš jāapcep
08	Jēra stilbs, sautēts bez kaula, ar garšvielām	Cepeša trauks ar vāku	Gaļas svars	Ievietojiet traukā, nosedzot visu pamatni, ja nepieciešams, pievienojiet ne vairāk kā 250 g dārzeņu	2	Gaļa nav iepriekš jāapcep
09	Teļa cepetis, liess piemēram, gurna vai ciskas gabals	Cepeša trauks ar vāku	Gaļas svars	Ievietojiet traukā, nosedzot visu pamatni, ja nepieciešams, pievienojiet ne vairāk kā 250 g dārzeņu	2	Gaļa nav iepriekš jāapcep
10	Cūkas kakla gabala cepetis bez kaula, ar garšvielām	Cepeša trauks ar stikla vāku	Gaļas svars	Ievietojiet traukā, nosedzot visu pamatni, ja nepieciešams, pievienojiet ne vairāk kā 250 g dārzeņu	2	Gaļa nav iepriekš jāapcep

11.3 Ēdiena sagatavošana atbilstoši programmai

Izmantojiet svaigus pārtikas produktus, kas atdzesēti ledusskapja temperatūrā.

- Nosveriet ēdienu.
Ēdiena svars ir nepieciešams, lai pareizi iestatītu programmu.
- Ievietojiet ēdienu traukā.
- Novietojiet trauku uz režģa.
Ēdienu vienmēr ievietojiet aukstā gatavošanas nodalījumā.


11.4 Programmas iestatīšana

Ierīce izvēlas optimālo karsēšanas režīmu, temperatūru un ilgumu. Jums jāiestata tikai svars.

Piezīmes

- Svaru var iestatīt tikai paredzētajā diapazonā.
- Pēc programmas startēšanas programmu un svaru vairs nevar mainīt.

- Iestatiet **Programmas** , lietojot funkciju izvēles slēdzi.

- Iestatiet **Programmas** , lietojot temperatūras izvēles slēdzi.
- Iestatiet vajadzīgo programmu, nospiežot taustiņu — vai +.
- Nospiediet taustiņu kg.
- Iestatiet ēdiena svaru, nospiežot taustiņu — vai +. Vienmēr iestatiet nākamo lielāko svaru.
 - Displejā redzams aprēķinātais ilgums. Ilgumu mainīt nav iespējams.
 - Dažu programmu beigu laiku var pārcelt, nospiežot taustiņu ⌚.
 - "Beigu laika iestatīšana", Lappuse 11
 - Lai mainītu programmu, nospiediet taustiņu kg.
- Pēc dažām sekundēm programma tiek startēta un sākas tās ilguma laika atskaite.
- Kad programma ir pabeigta, atskan signāls un displejā redzamais ilgums ir nulle.
- Kad programma ir pabeigta:
 - Lai priekšlaikus izslēgtu signālu, nospiediet jebkuru taustiņu.
 - Lai iestatītu gatavošanas turpināšanas ilgumu, nospiediet taustiņu +. Ierīce turpina karsēt, izmantojot programmas iestatījumu.
 - Kad ēdiens ir gatavs, izslēdziet ierīci.

12 Bērnu drošības funkcija

Nodrošiniet, lai bērni nejauši neieslēgtu ierīci vai nemainītu iestatījumus.

Piezīmes

- Sadaļā Pamatiestatījumi → *Lappuse 15* var noteikt, vai var iestatīt bērnu drošības funkciju.
- Pēc strāvas padeves pārtraukuma bērnu drošības funkcija ir deaktivizēta.

12.1 Bērnu drošības funkcijas aktivizēšana un deaktivizēšana

Prasība: Funkciju izvēles slēdzis atrodas nulles pozīcijā 0.

- ▶ Lai aktivizētu bērnu drošības funkciju, turiet nospieštu taustiņu ∞, līdz displejā ir redzams ∞.
 - Lai deaktivizētu bērnu drošības funkciju, turiet nospieštu taustiņu ∞, līdz displejā nodziest ∞.

13 Pamatiestatījumi

Iekārtas pamatiestatījumus jūs varat pielāgot savām vajadzībām.

13.1 Pamatiestatījumu pārskats

Šeit ir sniegts pamatiestatījumu un rūpnīcas iestatījumu pārskats. Pamatiestatījumi ir atkarīgi no iekārtas aprīkojuma.

Rādījums	Pamatiestatījums	Izvēle
c1	Pulksteņa laika rādījums	0 = nerādīt pulksteņa laiku 1 = rādīt pulksteņa laiku ¹
c2	Signāla ilgums pēc iestatītā ilguma vai taime- ra laika beigām	1 = 10 sekundes 2 = 30 sekundes ¹ 3 = 2 minūtes
c3	Taustiņa nospiešanas signāla tonis	0 = izslēgts 1 = ieslēgts ¹
c4	Dzesēšanas ventilatora paildzinātās darbības laiks	1 = īss 2 = vidējs 3 = garš ¹ 4 = īpaši garš
c5	Gaidīšanas laiks līdz iestatījuma lietošanas sākšanai	1 = 3 sekundes ¹ 2 = 6 sekundes 3 = 10 sekundes
c6	Bērnu drošības funkciju var iestatīt	0 = nē 1 = jā ¹
c7	Ūdens cietība ²	0 = mīkstināts 1 = mīksts (līdz 1,5 mmol/l) 2 = vidējs (1,5 - 2,5 mmol/l) 3 = ciets (2,5–3,8 mmol/l) 4 = ļoti ciets (vairāk nekā 3,8 mmol/l) ¹

¹ Rūpnīcas iestatījums (var atšķirties atkarībā no iekārtas tipa)

² Tikai ierīču tipiem ar tvaika funkciju

13.2 Pamatiestatījuma mainīšana

Prasība: Ierīce ir izslēgta.

1. Aptuveni 4 sekundes turiet nospieštu taustiņu ⊖.
- ✓ Displejā redzams pirmais pamatiestatījums, piemēram, c1 1.
2. Mainiet iestatījumu, nospiežot taustiņu — vai +.
3. Nospiežot taustiņu ⊕, pārejiet uz nākamo pamatiestatījumu.
4. Lai saglabātu veiktās izmaiņas, aptuveni 4 sekundes turiet nospieštu taustiņu ⊖.

Piezīme: Pēc strāvas padeves pārtraukuma pamatiestatījumi tiek atiestatīti uz rūpnīcas iestatījumiem.

13.3 Pamatiestatījumu mainīšanas pārtraukšana

- ▶ Pagrieziet funkciju izvēles slēdzi.
- ✓ Tiek atņemtas visas veiktās izmaiņas, un tās netiek saglabātas.

14 Tīrīšana un kopšana

Lai iekārta ilgi paliktu darbspējīga, tā ir rūpīgi jātīra un jākopj.

14.1 Tīrīšanas līdzeklis

Lai nesabojātu atšķirīgās ierīces virsmas, nelietojiet nepiemērotus tīrīšanas līdzekļus.

⚠ BRĪDINĀJUMS – Elektrotrieciena risks!

Iekārtā iekļuvis mitrums var izraisīt elektriskās strāvas triecienu.

- ▶ Iekārtas tīrīšanai neizmantojiet tvaika tīrītāju vai augstspiediena tīrītāju.

UZMANĪBU!

Nepiemēroti tīrīšanas līdzekļi bojā ierīces virsmas.

- ▶ Neizmantojiet asus vai abrazīvus tīrīšanas līdzekļus.

- ▶ Neizmantojiet tīrīšanas līdzekļus ar augstu spirta saturu.
- ▶ Neizmantojiet cietus abrazīvus materiālus vai tīrīšanas sūkļus.
- ▶ Neizmantojiet speciālos siltās tīrīšanas līdzekļus. Cepeškrāsns tīrīšanas līdzekļi siltā gatavošanas nodalījumā bojā emalju.
- ▶ Nekad neizmantojiet cepeškrāsns tīrīšanas līdzekļus siltā gatavošanas nodalījumā.
- ▶ Nākamo reizi pirms uzkaršanās pilnībā notīriet atliekas no gatavošanas nodalījuma un ierīces durvīm. Jaunas sūkļdrānas satur ražošanas atliekas.
- ▶ Jaunas sūkļdrānas pirms lietošanas rūpīgi izmazgājiet.

Piemēroti tīrīšanas līdzekļi

Dažādajām ierīces virsmām lietojiet tikai piemērotus tīrīšanas līdzekļus.

Ievērojiet ierīces tīrīšanas pamācībā sniegtos norādījumus.

→ "Ierīces tīrīšana", Lappuse 17

Ierīces priekšpuse

Virsmas	Piemēroti tīrīšanas līdzekļi	Norādījumi
Nerūsējošais tērauds	<ul style="list-style-type: none"> ▪ Karsts mazgāšanas līdzekļa šķīdums ▪ Speciāli nerūsējošā tērauda kopšanas līdzekļi siltām virsmām 	Lai nepieļautu koroziju, no nerūsējošā tērauda virsmām nekavējoties notīriet kaļķa, tauku, cietes un olas baltuma traipus. Nerūsējošā tērauda kopšanas līdzekli uzklājiet plānā kārtā.
Plastmasas vai krāsotas virsmas piemēram, vadības panelis	<ul style="list-style-type: none"> ▪ Karsts mazgāšanas līdzekļa šķīdums 	Neizmantojiet stikla tīrīšanas līdzekļus vai stikla skrāpjus.

Ierīces durvis

Zona	Piemēroti tīrīšanas līdzekļi	Norādījumi
Durvju stikla rūtis	<ul style="list-style-type: none"> ▪ Karsts mazgāšanas līdzekļa šķīdums 	Neizmantojiet stikla skrāpi vai nerūsējošā tērauda spirāli. Padoms: Lai veiktu rūpīgu tīrīšanu, izņemiet durvju stiklus. → "Ierīces durvis", Lappuse 18
Durvju pārsegs	<ul style="list-style-type: none"> ▪ Nerūsējošā tērauda: Nerūsējošā tērauda tīrīšanas līdzeklis ▪ Plastmasas: Karsts mazgāšanas līdzekļa šķīdums 	Neizmantojiet stikla tīrīšanas līdzekļus vai stikla skrāpjus. Padoms: Lai veiktu rūpīgu tīrīšanu, noņemiet durvju pārsegu. → "Ierīces durvis", Lappuse 18
Durvju rokturis	<ul style="list-style-type: none"> ▪ Karsts mazgāšanas līdzekļa šķīdums 	Lai izvairītos no nenotīrāmiem traipiem, nekavējoties notīriet atkalķošanas līdzekli no durvju roktura.
Durvju blīvējums	<ul style="list-style-type: none"> ▪ Karsts mazgāšanas līdzekļa šķīdums 	Nenoņemiet un neberziet.

Gatavošanas nodaļums

Zona	Piemēroti tīrīšanas līdzekļi	Norādījumi
Emaljētas virsmas	<ul style="list-style-type: none"> ▪ Karsts mazgāšanas līdzekļa šķīdums ▪ Etiķūdens ▪ Cepeškrāsns tīrīšanas līdzeklis 	<p>Noturīgu netīrumu gadījumā iemērciet un izmantojiet suku vai nerūsējošā tērauda spirāli.</p> <p>Lai pēc tīrīšanas izžāvētu gatavošanas nodaļumu, atstāiet to atvērtu.</p> <p>Piezīmes</p> <ul style="list-style-type: none"> ▪ Ļoti augstā temperatūrā emalja apdeg, tādējādi rodas nelielas krāsas atšķirības. Tas neietekmē ierīces funkcionalitāti. ▪ Plāno plāšu malas nevar pilnībā pārklāt ar emalju, un tās var būt raupjas. Tas neietekmē aizsardzību pret koroziju. ▪ Pārtikas produktu atliekas uz emaljētajām virsmām atstāj baltus nosēdumus. Šie nosēdumi nav kaitīgi veselībai. Tas neietekmē ierīces funkcionalitāti. Šīs atliekas var notīrīt ar citronskābi.
Cepeškrāsns lampas stikla pārsegs	<ul style="list-style-type: none"> ▪ Karsts mazgāšanas līdzekļa šķīdums 	<p>Noturīgu netīrumu gadījumā izmantojiet cepeškrāsns tīrīšanas līdzekļus.</p>
Statīvs	<ul style="list-style-type: none"> ▪ Karsts mazgāšanas līdzekļa šķīdums 	<p>Ja netīrumu ir daudz, iemērciet un izmantojiet suku vai nerūsējošā tērauda spirāli.</p> <p>Padoms: Lai tīrītu statīvu, izņemiet to. → "Statīvs", Lappuse 18</p>
Piederumi	<ul style="list-style-type: none"> ▪ Karsts mazgāšanas līdzekļa šķīdums ▪ Cepeškrāsns tīrīšanas līdzeklis 	<p>Noturīgu netīrumu gadījumā iemērciet un izmantojiet suku vai nerūsējošā tērauda spirāli.</p> <p>Emaljētie piederumi ir piemēroti mazgāšanai trauku mašīnā.</p>
Cepeša termometrs	<ul style="list-style-type: none"> ▪ Karsts mazgāšanas līdzekļa šķīdums 	<p>Apjomīgu netīrumu gadījumā izmantojiet suku.</p> <p>Nemazgājiet trauku mašīnā.</p>

14.2 Ierīces tīrīšana

Lai nepieļautu ierīces bojājumus, tīriet ierīci tikai kā norādīts, izmantojot piemērotu tīrīšanas līdzekli.

⚠ BRĪDINĀJUMS – Apdegumu risks!

Lietošanas laikā ierīce un tās atklātās daļas sakarst.

- ▶ Ievērojiet piesardzību, lai nepieskartos sildelementiem.
- ▶ Neļaujiet tuvoties ierīcei bērniem, kas jaunāki par 8 gadiem.

⚠ BRĪDINĀJUMS – Aizdeģšanās risks!

Ēdiena atliekas, tauki un cepeša sula var aizdegties.

- ▶ Pirms lietošanas no piederumiem un gatavošanas nodaļuma sildelementiem notīriet lielākus netīrumus.

Prasība: Ievērojiet norādes par tīrīšanas līdzekļiem.

→ "Tīrīšanas līdzeklis", Lappuse 16

1. Tīriet ierīci ar karstu mazgāšanas līdzekļa šķīdumu un mazgāšanas drānu.
 - Dažām virsmām var izmantot citus tīrīšanas līdzekļus.
 - "Piemēroti tīrīšanas līdzekļi", Lappuse 16
2. Nosusiniet ar mīkstu drānu.

15 Tīrīšanas atbalsta programma


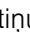
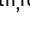
Tīrīšanas atbalsta programma ir ātra gatavošanas nodaļuma tīrīšanas alternatīva gatavošanas starplaikos. Tīrīšanas atbalsta programma atmieķšķē netīrumus, iztvaicējot trauku mazgāšanas līdzekļa šķīdumu. Pēc tam netīrumus ir vieglāk notīrīt.

15.1 Tīrīšanas atbalsta programmas iestatīšana**⚠ BRĪDINĀJUMS – Applaucēšanās risks!**

Karstā gatavošanas nodaļumā no ūdens var rasties karsti ūdens tvaiki.

- ▶ Nekad neļaujiet ūdeni karstā gatavošanas nodaļumā.

Prasība: Gatavošanas nodaļums ir pilnībā atdzisis.

1. Izņemiet piederumus no gatavošanas nodaļuma.
2. Samaisiet 0,4 l ūdens ar vienu pilienu trauku mazgāšanas līdzekļa un izlejiet to gatavošanas nodaļuma grīdas vidū. Neizmantojiet destilētu ūdeni.
3. Lietojot funkciju izvēles slēdzi, iestatiet karsēšanas režīmu **Karsēšana no apakšas** .
4. Lietojot temperatūras izvēles slēdzi, iestatiet 80 °C.
5. Vairākas reizes nospiediet taustiņu , līdz displejā ir iezīmēts .
6. Lietojot taustiņu — vai +, iestatiet ilgumu uz 4 minūtēm.
 - ✓ Pēc dažām sekundēm ierīce sāk karsēt, un sākas laika atskaite.
 - ✓ Kad laika atskaite ir beigusies, atskan signāls, un displejā redzamais ilgums ir nulle.

7. Izslēdziet ierīci un ļaujiet gatavošanas nodaļijumam atdzist aptuveni 20 minūtes.

15.2 Gatavošanas nodaļijuma papildu tīrīšana


UZMANĪBU!

Mitrums, kas gatavošanas nodaļijumā saglabājas ilgāku laiku, izraisa koroziju.

- Pēc tīrīšanas atbalsta programmas izslaukiet gatavošanas nodaļijumu un ļaujiet pilnībā izžūt.

Prasība: Gatavošanas nodaļijums ir atdzisis.

1. Atveriet ierīces durvis un uzslaukiet atlikušo ūdeni ar sūkļdrānu.

2. Notīriet gatavošanas nodaļijuma gludās virsmas ar mazgāšanas drānu vai mīkstu suku. Noturīgas atliekas notīriet ar nerūsējošā tērauda spirālveida sūkli.
3. Kaļķa nosēdumus notīriet ar etiķi samitrinātu drānu. Pēc tam noslaukiet virsmu ar tīrā ūdenī samitrinātu drānu un nosusiniet ar mīkstu drānu, tostarp zem durvju blīvējuma.
4. Kad gatavošanas nodaļijums ir pietiekami iztīrīts:
 - Lai ļautu gatavošanas nodaļijumam izžūt, uz aptuveni 1 stundu atstājiet ierīces durvis atvērtas fiksētā pozīcijā (aptuveni 30° leņķī).
 - Lai ātri izžāvētu gatavošanas nodaļijumu, aptuveni 5 minūtes karsējiet ierīci ar atvērtām durvīm, lietojot **3D karstais gaiss**  un 50 °C.

16 Statīvs

Lai tīrītu statīvu un gatavošanas nodaļijumu vai no-mainītu statīvu, to var izņemt.

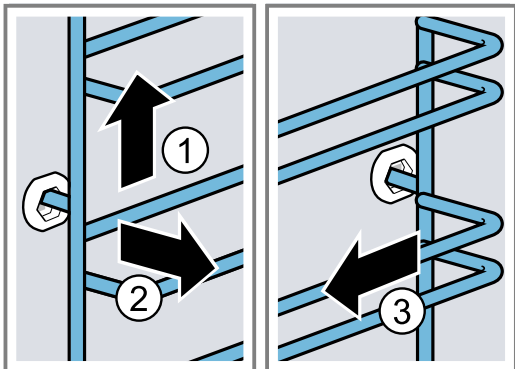
16.1 Statīva izņemšana

BRĪDINĀJUMS – Apagegumu risks!

Statīvi ļoti sakarst

- Nepieskarieties karstiem statīviem.
- Vienmēr ļaujiet ierīcei atdzist.
- Raugieties, lai tuvumā neatrastos bērni.

1. Nedaudz paceliet statīva priekšējo daļu ① un atkabini to ②.
2. Velciet statīvu uz priekšu ③ un izņemiet to.



3. Notīriet statīvu.

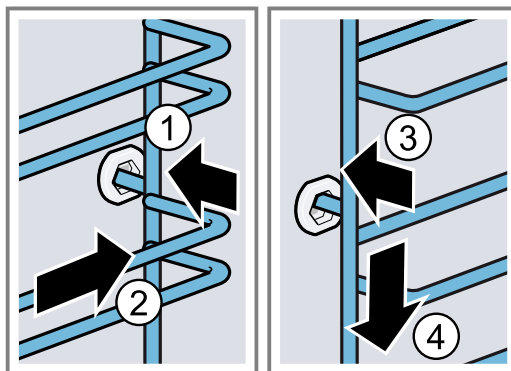
→ "Tīrīšanas līdzeklis", Lappuse 16

16.2 Statīva ievietošana

Piezīmes

- Statīvi der ievietošanai tikai labajā vai kreisajā pusē.
- Abu veidu statīvu izliekumiem ir jāatrodas priekšpusē.

1. Ievietojiet statīvu aizmugurējā ieliktnī centrā ①, līdz statīvs piekļaujas gatavošanas nodaļijuma sienai, un paspiediet to uz aizmuguri ②.
2. Pēc tam ievietojiet statīvu priekšējā ieliktnī ③, līdz statīvs piekļaujas gatavošanas nodaļijuma sienai, un paspiediet to uz leju ④.



17 Ierīces durvis

Lai jūsu ierīce ilgi paliktu skaista un darbospējīga, ierīces durvis var noņemt un tīrīt.

17.1 Ierīces durvju izņemšana

BRĪDINĀJUMS – Traumu risks!

Daļām ierīces durvju iekšpusē var būt asas malas.

- Lietojiet aizsargcimdus.
- Ierīces durvju virs kustas katru reizi, kad durvis tiek atvērtas vai aizvērtas, un jūs varat ievērt pirkstus.
- Nekad neturiet pirkstus durvju viru tuvumā.

1. Pilnībā atveriet ierīces durvis.

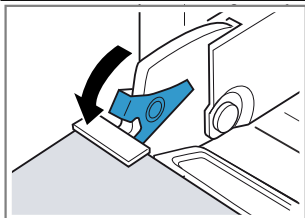
2. ⚠ BRĪDINĀJUMS – Traumu risks!

Ja durvju viras nav nostiprinātas, tās var aizcirsties ar lielu spēku.

- ▶ Raugieties, lai bloķēšanas sviras vienmēr būtu pilnībā aizvērtas vai, veicot ierīces durvju izņemšanu, – pilnībā atvērtas.

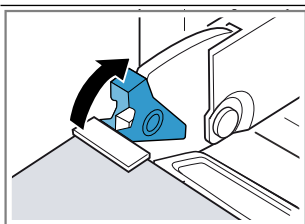
Atveriet kreisās un labās puses durvju viru bloķēšanas sviras.

Bloķēšanas svira atvērta



Durvju vira ir nostiprināta un nevar aizcirsties.

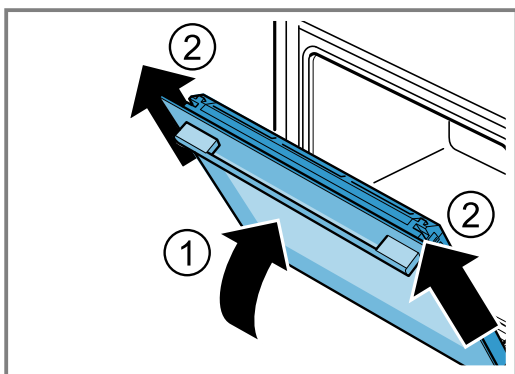
Bloķēšanas svira aizvērtā



Ierīces durvis ir nostiprinātas, un tās nevar izņemt.

- ✓ Bloķēšanas sviras ir atvērtas. Durvju viras ir nostiprinātas un nevar aizcirsties.

3. Aizveriet ierīces durvis līdz atdurei ①. Satveriet ierīces durvis ar abām rokām no kreisās un no labās puses un izvelciet uz augšu ②.



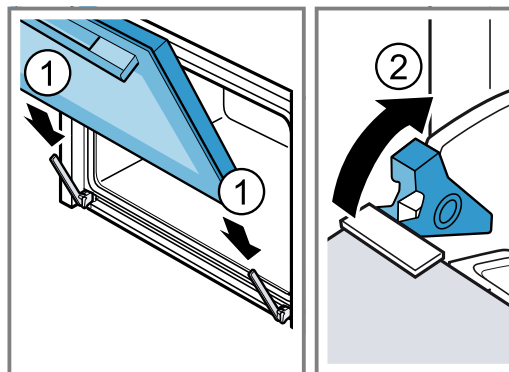
4. Uzmanīgi novietojiet ierīces durvis uz līdzenas virsmas.

17.2 Ierīces durvju ievietošana**⚠ BRĪDINĀJUMS – Traumu risks!**

Ierīces durvju viras kustas katru reizi, kad durvis tiek atvērtas vai aizvērtas, un jūs varat ievērt pirkstus.

- ▶ Nekad neturiet pirkstus durvju viru tuvumā.
- Ja durvju viras nav nostiprinātas, tās var aizcirsties ar lielu spēku.
- ▶ Raugieties, lai bloķēšanas sviras vienmēr būtu pilnībā aizvērtas vai, veicot ierīces durvju izņemšanu, – pilnībā atvērtas.

1. Uzbīdīet ierīces durvis taisni uz abām durvju virām ①. Bīdīet ierīces durvis līdz galam.
2. Pilnībā atveriet ierīces durvis.
3. Aizveriet bloķēšanas sviras uz kreisās un labās puses durvju virām ②.



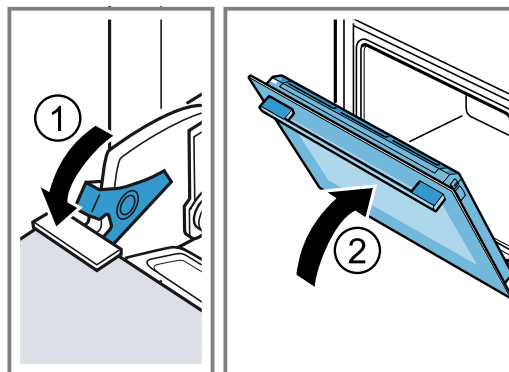
- ✓ Bloķēšanas sviras ir aizvērtas. Ierīces durvis ir nostiprinātas, un tās nevar izņemt.
4. Aizveriet ierīces durvis.

17.3 Durvju stikla plākšņu izņemšana**⚠ BRĪDINĀJUMS – Traumu risks!**

Ierīces durvju viras kustas katru reizi, kad durvis tiek atvērtas vai aizvērtas, un jūs varat ievērt pirkstus.

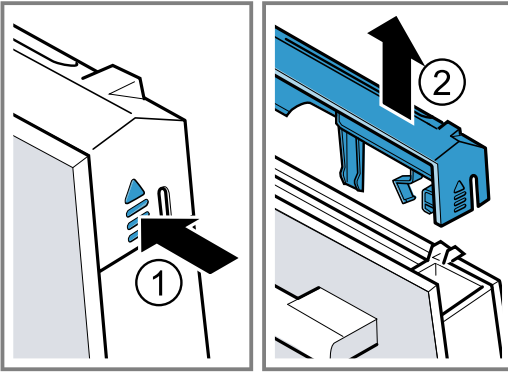
- ▶ Nekad neturiet pirkstus durvju viru tuvumā.
- ▶ Detaļām ierīces durvju iekšpusē var būt asas malas.
- ▶ Lietojiet aizsargcimdus.

1. Pilnībā atveriet ierīces durvis.
 2. Atlokiet bloķēšanas sviru uz kreisās un labās puses durvju viras ①.
- ✓ Bloķēšanas sviras ir atlocītas. Durvju viras ir nostiprinātas un nevar aizcirsties.
3. Aizveriet ierīces durvis līdz atdurei ②.

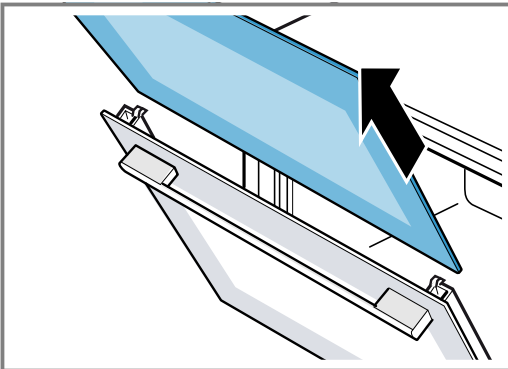


4. No ārpuses spiediet durvju pārsegu kreisajā un labajā pusē ①, līdz tas atbloķējas.

5. Noņemiet durvju pārsegu ②.

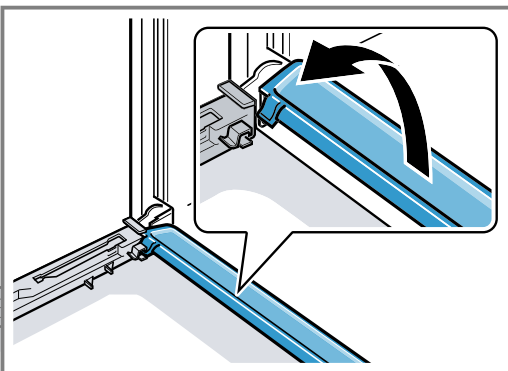


6. Izvelciet iekšējo plāksni un uzmanīgi nolieciet uz līdzenas virsmas.



7. Ja nepieciešams, varat izņemt kondensāta līsti, lai to notīrītu.

- Atveriet ierīces durvis.
- Pagrieziet kondensāta līsti uz augšu un izvelciet to.



8. **⚠ BRĪDINĀJUMS – Traumu risks!**

Saskrāpēts ierīces durvju stikls var saplaisāt.

- Cepeškrāsns durvju stikla tīrīšanai nelietojiet asus, abrazīvus tīrīšanas līdzekļus vai asus metāla skrāpjus, jo tā var saskrāpēt virsmu.

Demontētās durvju stikla rūtis tīriet no abām pusēm, lietojot stikla tīrīšanas līdzekli un mīkstu drānu.

9. Tīriet kondensāta līsti, lietojot drānu un karstu trauku mazgāšanas līdzekļa šķīdumu.

10. Notīriet ierīces durvis.

→ "Piemēroti tīrīšanas līdzekļi", Lappuse 16

11. Noslaukiet durvju stikla rūtis un ievietojiet atpakaļ.

→ "Durvju stikla plākšņu ievietošana", Lappuse 20

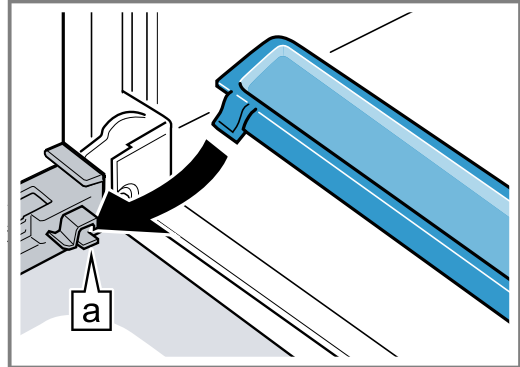
17.4 Durvju stikla plākšņu ievietošana

⚠ BRĪDINĀJUMS – Traumu risks!

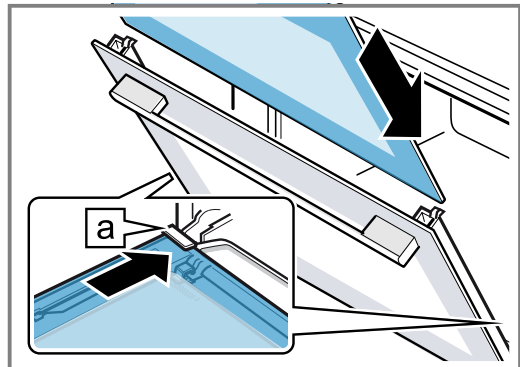
Ierīces durvju virsma kustas katru reizi, kad durvis tiek atvērtas vai aizvērtas, un jūs varat ievērt pirkstus.

- Nekad neturiet pirkstus durvju virs tuvumā.
- Detaļām ierīces durvju iekšpusē var būt asas malas.
- Lietojiet aizsargcimdus.

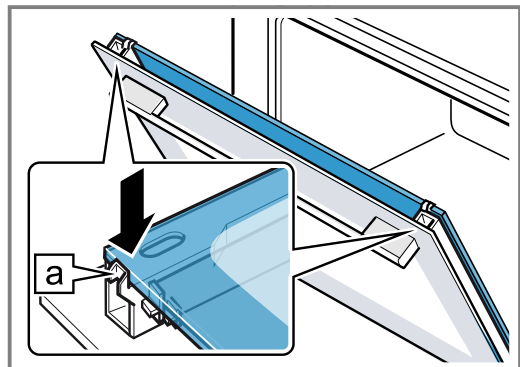
1. Pilnībā atveriet ierīces durvis.
2. Kondensāta līsti ievietojiet vertikāli turētājos [a] un pagrieziet uz leju.



3. Iebīdiet iekšējo stikla plāksni kreisās un labās puses turētājā [a].



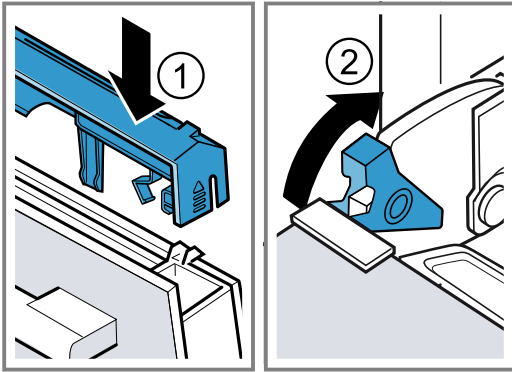
4. Piespiediet iekšējo plāksni augšdaļā, līdz tā atrodas kreisās un labās puses turētājā [a].



5. Uzstādiet durvju pārsegu ① un piespiediet to, līdz tas dzirdami nofiksējas.

6. Pilnībā atveriet ierīces durvis.

7. Aizveriet bloķēšanas sviras uz kreisās un labās puses durvju virām ②.



- ✓ Bloķēšanas sviras ir aizvērtas. Ierīces durvis ir nostiprinātas, un tās nevar izņemt.

8. Aizveriet ierīces durvis.

Piezīme: Izmantojiet gatavošanas nodalījumu tikai tad, ja durvju stikla rūtis ir pareizi uzstādīta.

18 Traucējumu novēršana

Nelielus ierīces darbības traucējumus varat novērst saviem spēkiem. Pirms sazināšanās ar klientu apkalpošanas centru izlasiet informāciju par darbības traucējumu novēršanu. Tā izvairīsieties no nevajadzīgām izmaksām.

⚠ **BRĪDINĀJUMS – Traumu risks!**

Nepareizi veikts remonts ir bīstams.

- ▶ Iekārtas remontu drīkst veikt tikai apmācīts speciālists.
- ▶ Ja iekārta ir bojāta, sazinieties ar klientu apkalpošanas dienestu.


⚠ **BRĪDINĀJUMS – Elektrotrieciena risks!**

Nepareizi veikts remonts ir bīstams.

- ▶ Iekārtas remontu drīkst veikt tikai attiecīgi apmācīts speciālists.
- ▶ Iekārtas remontam drīkst izmantot tikai oriģinālās rezerves daļas.
- ▶ Ja tiek bojāts šīs iekārtas elektrotīkla pieslēguma vads, apmācītam speciālistam tas ir jānomaina.

18.1 Darbības traucējumi

Traucējums	Cēlonis un problēmu novēršana
Iekārta nedarbojas.	Aktivizēts drošinātājs drošinātāju kastē. ▶ Pārbaudiet drošinātāju drošinātāju kastē.
	Elektroapgādes traucējumi. ▶ Pārbaudiet, vai telpā darbojas telpas apgaismojums vai citas ierīces.
Pēc iestatīta gatavošanas ilguma beigām ierīce pilnībā neizslēdzas.	Pēc iestatīta gatavošanas ilguma beigām ierīce pārstāj karsēt. Neizslēdzas cepeškrāsns lampa un dzesēšanas ventilators. Karsēšanas režīmos ar gaisa cirkulāciju turpina darboties gatavošanas nodalījuma aizmugures sienā iebūvētais ventilators. ▶ Pagrieziet funkciju izvēles slēdzi nulles pozīcijā. ✓ Ierīce ir izslēgta. ✓ Cepeškrāsns lampa un aizmugures sienā iebūvētais ventilators ir izslēgti. ✓ Dzesēšanas ventilators automātiski izslēdzas, tiklīdz ierīce ir atdzisusi.
Displejā mirgo pulksteņa laiks.	Elektroapgādes traucējumi. ▶ Vēlreiz iestatiet pulksteņa laiku. → "Pulksteņa laika iestatīšana", Lappuse 11
Kad ierīce ir izslēgta, displejā nav redzams pulksteņa laiks.	Ir mainīti pamatiestatījumi. ▶ Nomainiet pamatiestatījumu uz pulksteņa laika rādījumu. → "Pamatiestatījumi", Lappuse 15
Displejā deg ∞, un ierīci nevar iestatīt.	Aktivizēta bērnu drošības funkcija. ▶ Deaktivizējiet bērnu drošības funkciju, nospiežot taustiņu ∞. → "Bērnu drošības funkcija", Lappuse 15

Traucējums	Cēlonis un problēmu novēršana
Displejā redzams ziņojums ar <i>E</i> , piemēram, <i>E05-32</i> .	Elektronikas darbības traucējums <ol style="list-style-type: none"> Nospiediet taustiņu . <ul style="list-style-type: none"> Ja nepieciešams, vēlreiz iestatiet pulksteņa laiku. Ja traucējums bija vienreizējs, kļūdas ziņojums nodziest. <p>Ja kļūdas ziņojums tiek parādīts vēlreiz, sazinieties ar klientu apkalpošanas dienestu. Norādiet precīzu kļūdas ziņojumu un ierīces E numuru. → "Tehniskā servisa dienests", Lappuse 23</p>

18.2 Cepeškrāsns spuldzes nomaiņa

Ja gatavošanas nodalījuma apgaismojums vairs nedeg, nomainiet cepeškrāsns spuldzi.

Piezīme: Karstumizturīgas 230 V 25 vatu halogēnās spuldzes var iegādāties klientu apkalpošanas dienestā vai specializētās tirdzniecības vietās. Izmantojiet tikai šādas spuldzes. Satveriet jaunas halogēnspuldzes tikai ar tīru, sausu drānu. Šādi tiks pagarināts spuldzes kalpošanas laiks.

BRĪDINĀJUMS – Apgedumu risks!

Lietošanas laikā ierīce un tās atklātās daļas sakarst.

- ▶ Ievērojiet piesardzību, lai nepieskartos sildelementiem.
- ▶ Neļaujiet tuvoties ierīcei bērniem, kas jaunāki par 8 gadiem.



BRĪDINĀJUMS – Elektrotrieciena risks!

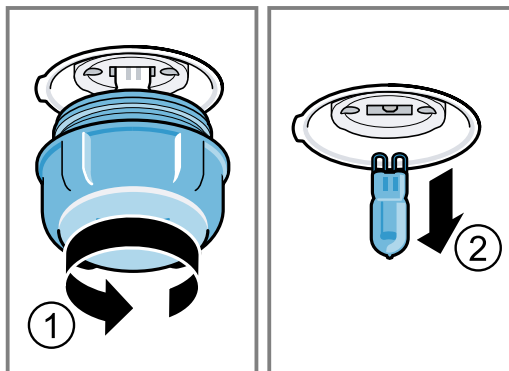
Spuldzes nomaiņas laikā tās ietveres kontaktos plūst strāva.

- ▶ Pirms spuldzes nomaiņas pārliedzinieties, vai ierīce ir izslēgta, lai nepieļautu strāvas triecienu.
- ▶ Papildus izvelciet kontaktdakšu no ligzdas vai izslēdziet drošinātāju sadales skapī.

Prasības

- Ierīce ir atvienota no elektrotīkla.
- Gatavošanas nodalījums ir atdzisis.
- Nomaiņai ir sagatavota jauna halogēnspuldze.

- Lai nepieļautu bojājumus, gatavošanas nodalījumā iekļāviet trauku dvieli.
- Izskrūvējiet stikla pārsegu, to pagriežot pa kreisi .
- Izvelciet halogēnspuldzi, negriežot to .



- Ievietojiet jauno halogēnspuldzi un stingri iespiediet ietverē. Pievērsiet uzmanību tapveida kontaktu pozīcijai.
- Atkarībā no ierīces tipa stikla pārsegs ir aprīkots ar blīvgredzenu. Uzstādiet blīvgredzenu.
- Izskrūvējiet stikla pārsegu.
- Izņemiet trauku dvieli no gatavošanas nodalījuma.
- Pievienojiet ierīci elektrotīklam.

19 Likvidācija

Šeit uzziniet par nolietotu iekārtu likvidāciju.

19.1 Nolietotas iekārtas likvidācija

Likvidējot iekārtas atbilstoši vides noteikumiem, vērtīgas izejvielas var izmantot atkārtoti.

- Izvelciet elektrotīkla pieslēguma vada kontaktdakšu.
- Atdaliet elektrotīkla pieslēguma vadu.
- Utilizējiet ierīci atbilstoši vides aizsardzības prasībām.

Informāciju par aktuāliem likvidācijas jautājumiem var iegūt pie tirgotāja un jūsu novada vai pilsētas pašpārvaldē.



Šī ierīce ir marķēta atbilstoši Eiropas direktīvai 2012/19/ES par elektriskajām un elektroniskajām ierīcēm (waste electrical and electronic equipment – WEEE). Direktīva nosaka veidu, kā ES teritorijā jārealizē nolietoto ierīču nodošana un pārstrāde.

20 Tehniskā servisa dienests

Ja jums ir jautājumi par lietošanu, ja nevarat novērst traucējumu saviem spēkiem vai iekārta ir jāremontē, sazinieties ar mūsu klientu apkalpošanas dienestu. Darbībai nozīmīgas oriģinālās rezerves daļas saskaņā ar attiecīgo ekodizaina regulu varēsiet iegādāties mūsu klientu apkalpošanas centrā vismaz 10 gadus, sākot ar ierīces tirdzniecības uzsākšanas brīdi Eiropas Ekonomikas zonā.

Piezīme: Saskaņā ar ražotāja garantijas noteikumiem tehniskā servisa dienesta izsaukšana ir bez maksas.

Detalizētu informāciju par jūsu valstī spēkā esošo garantijas termiņu un garantijas nosacījumiem varat saņemt klientu apkalpošanas dienestā, tirdzniecības vietā vai mūsu tīmekļa tvietnē.

Sazinoties ar tehniskā servisa dienestu, paziņojiet iekārtas ražojuma numuru (E-Nr.) un izgatavošanas numuru (FD).

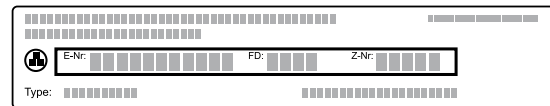
Tuvākā tehniskā servisa dienesta kontaktinformācija ir norādīta pievienotajā dienestu sarakstā vai mūsu internetvietnē.

Šim ražojumam ir gaismas avoti ar enerģijas efektivitātes G klasi.

20.1 Ražojuma numurs (E-Nr.) un izgatavošanas numurs (FD)

Ražojuma numuru (E-Nr.) un izgatavošanas numuru (FD) skatiet iekārtas datu plāksnītē.

Datu plāksnīti ar numuriem atradīsiet, atverot iekārtas durvis.



Lai ātri atrastu iekārtas datus un tehniskā servisa dienesta tālruna numuru, varat šos datus pierakstīt.

21 Šādi izdosies

Šeit ir atrodami dažādiem ēdieniem piemēroti iestatījumi, kā arī vislabākie piederumi un trauki. Ieteikumus esam optimāli pielāgojuši jūsu ierīcei.

21.1 Gatavošanas norādījumi

Ņemiet vērā šo informāciju, gatavojot ēdienus.

- Temperatūra un gatavošanas ilgums ir atkarīgi no daudzuma un receptes. Tāpēc ir norādīti iestatījumu diapazoni. Vispirms mēģiniet gatavot, izmantojot vismazākās vērtības.
- Iestatījumu vērtības attiecas uz ēdiena ievietošanu aukstā gatavošanas nodalījumā. Piederumus gatavošanas nodalījumā iebīdīet tikai pēc uzkarsēšanas.
- Izņemiet no gatavošanas nodalījuma piederumus, kurus nelietosiet.

21.2 Norādījumi par cepšanu

Cepšanai izmantojiet norādītos gatavošanas līmeņus.

Cepšana vienā līmenī	Augstums
Biezi cepumi vai veidne uz režģa	2
Plāni cepumi vai uz cepamās plāts novietots ēdiens	3

Cepšana divos līmeņos	Augstums
Universālā panna	3
Cepamā plāts	1
Veidnes uz režģa:	Augstums
pirmais režģis	3
otrais režģis	1

Cepšana trīs līmeņos	Augstums
Cepamā plāts	5
Universālā panna	3
Cepamā plāts	1

Piezīmes

- Cepot vairākos līmeņos, izmantojiet karstā gaisa režīmu. Vienlaikus cepeškrāsnī ievietotiem cepumiem nav jābūt gataviem vienlaikus.
- Veidnes gatavošanas nodalījumā novietojiet blakus vai pamīšus vienu virs otras.
- Lai iegūtu optimālu gatavošanas rezultātu, iesakām izmantot tumšas metāla cepšanas veidnes.

21.3 Norādes par cepšanu un grilēšanu

Iestatījumu vērtības attiecas uz nepildītu, cepšanai gatavu ledusskapja temperatūrā esošu gaļas, putnu gaļas produktu un zivs ievietošanu aukstā gatavošanas nodalījumā.

- Jo lielāks gaļas, putnu gaļas vai zivs gabals, jo zemāka temperatūra un ilgāks gatavošanas laiks.
- Apgroziet gaļu, putnu gaļu vai zivi pēc aptuveni 1/2–2/3 no norādītā laika.
- Gatavojot putnu gaļu, pievienojiet traukā nedaudz šķidrums. Trauka pamatnei jābūt nosegtai ar aptuveni 1–2 cm šķidrums.
- Ja apgrozāt putnu gaļu, raugiet, lai uz leju vispirms būtu vērsta krūtiņas vai ādas puse.

Cepšana un grilēšana uz režģa

Cepšana uz režģa ir piemērota, gatavojot liela izmēra putnu vai vienlaikus vairākus gabalus

- Atkarībā no gatavojamā ēdiena lieluma un veida universālajā pannā ielejiet līdz 1/2 litram ūdens. No savāktās gatavošanas sulas varat pagatavot mērci. Šādi veidosies mazāk dūmu un gatavošanas nodalījums paliks tīrāks.
- Grilēšanas laikā ierīces durvīm jābūt aizvērtām. Nekad negrilējiet, ja ierīces durvis ir atvērtas.
- Novietojiet grilējamo pārtikas produktu uz režģa. Papildus ievietojiet universālo pannu ar slīpo malu pret ierīces durvīm vismaz par vienu līmeni zemāk. Šādi tiks savākti pilošie tauki.

Cepšana traukā

Gatavojot traukā ar vāku, gatavošanas nodalījums paliek tīrāks.

Ievērojiet cepšanas trauka ražotāja sniegtās norādes. Vispiemērotākie ir stikla trauki.

Trauks bez vāka

- Izmantojiet dziļu cepeštrauku.
- Novietojiet trauku uz režģa.
- Ja nav piemērota trauka, izmantojiet universālo pannu.

Trauks ar vāku

- Novietojiet trauku uz režģa.

- Gaļa, putnu gaļa un zivs var kļūt kraukšķīga arī traukā ar vāku. Izmantojiet cepeštrauku ar stikla vāku. Iestatiet augstāku temperatūru.

⚠ BRĪDINĀJUMS – Traumu risks!

Ja karsts stikla trauks tiek novietots uz mitras vai aukstas pamatnes, stikls var saplīst.

- ▶ Karstus stikla traukus novietojiet uz sausa paliktna.

⚠ BRĪDINĀJUMS – Applaucēšanās risks!

Kad pēc gatavošanas atver vāku, no trauka var izplūst ļoti karsts tvaiks. Atkarībā no temperatūras tvaiks var nebūt redzams.

- ▶ Paceliet vāku aizmugurē, lai karstais tvaiks varētu izplūst tālāk no jūsu ķermeņa.
- ▶ Raugieties, lai tuvumā neatrastos bērni.

21.4 Ēdienu izvēle

Ēdiens	Piederumi/trauki	Gatavošanas līmenis	Karsēšanas režīms	Temperatūra, °C/grilēšanas līmenis	Gatavošanas laiks, min
Biskvīta kūka, maiga	Taisnstūra veidne	2	☐	150-170	60-80
Biskvīta kūka, 2 līmeņos	Taisnstūra veidne	3+1	☒	140-150	70-85
Augļu vai biezpiena kūka ar smilšu mīklas pamatni	Saliekamā veidne, Ø 26 cm	2	☐	170-190	55-80
Biskvīta torte, 6 olas	Saliekamā veidne, Ø 28 cm	2	☐	150-160 ¹	30-40
Biskvīta rulete	Cepamā plāts	3	☒	180-200 ¹	10-15
Smilšu mīklas kūka ar sulīgu pildījumu	Universālā panna	2	☐	160-180	55-95
Rauga mīklas kūka ar sulīgu pildījumu	Universālā panna	3	☐	180-200	30-55
Kēksiņi	Kēksiņu paplāte uz režģa	2	☐	170-190	20-40
Rauga mīklas cepumi	Cepamā plāts	3	☒	150-170	20-30
Plācenīši	Cepamā plāts	3	☐	140-160	15-25
Plācenīši, 2 vai 3 līmeņos	Universālā panna Cepamā plāts	3+1 5+3+1	☒	140-160	15-25
Maize, 1000 g (taisnstūra veidnē, uz klona)	Universālā panna Taisnstūra veidne	2	☒	200-220	35-50
Pica, svaiga	Cepamā plāts	3	☒	190-210	20-30
Pica, svaiga, ar plānu pamatni	Apaļa picas paplāte	2	☒	250-270 ¹	8-13
Pīrāgi	Tartes veidne	2	☒	190-210	25-35
Sacepums, pikants, gatavas piedevas	Sacepumu veidne	2	☐	200-220	30-60
Vista, 1,3 kg, bez pildījuma	Trauks bez vāka	2	☒	200-220	60-70
Vistas gabaliņi, pa 250 g	Trauks bez vāka	3	☒	220-230	30-35
Zoss bez pildījuma, 3 kg	Trauks bez vāka	2	☒	1. 140 2. 160	1. 130-140 2. 50-60
Cūkas cepetis bez ādas, piemēram, kakla karbonāde, 1,5 kg	Trauks bez vāka	2	☒	160-170	150-160
Liellopa fileja, vidēji cepta, 1 kg	Režģis Universālā panna	3	☐	210-220	40-50 ²
Sutināts liellopa cepetis, 1,5 kg	Trauks ar vāku	2	☒	200-220	140-160 ³

¹ Iepriekš uzkaršējiet iekārtu.





² Kad ir pagājušas 1/2–2/3 no kopējā laika, apgroziet ēdienu.

³ Sākumā ielejiet traukā šķidrumu, vismaz 2/3 cepeša jāatrodas šķidrumā

⁴ Pēc 2/3 no kopējā laika apgroziet ēdienu.

⁵ Negroziet ēdienu. Noklājiet pamatni ar ūdeni.

⁶ Universālo pannu novietojiet zem restēm.

Ēdiens	Piederumi/trauki	Gatavošanas līmenis	Karsēšanas režīms	Temperatūra, °C/grilēšanas līmenis	Gatavošanas laiks, min
Rostbifs, vidēji cepts, 1,5 kg	Režģis Universālā panna	3		200-220	60-70 ²
Burgers, 3-4 cm biezs	Režģis	4		3	25-30 ⁴
Jēra gurns bez kauliem, vidēji cepts, 1,0 kg	Trauks bez vāka	2		170-190	70-80 ⁵
Zivs, grilēta, nesadalīta, 300 g, piemēram, forele	Režģis	2		160-180	20-30 ⁶

¹ Iepriekš uzkaršējiet iekārtu.

² Kad ir pagājušas 1/2-2/3 no kopējā laika, apgroziet ēdienu.

³ Sākumā ielejiet traukā šķidrumu, vismaz 2/3 cepeša jāatrodas šķidrumā

⁴ Pēc 2/3 no kopējā laika apgroziet ēdienu.

⁵ Negroziet ēdienu. Noklājiet pamatni ar ūdeni.

⁶ Universālo pannu novietojiet zem restēm.

21.5 Jogurts

Ar šo ierīci jogurtu varat pagatavot arī pats.

Jogurta sagatavošana

1. Izņemiet piederumus un statīvus no gatavošanas nodalījuma.

2. Iepriekš sagatavoto jogurta masu pildiet trauciņos, piemēram, tasēs vai burciņās.



3. Aplājiet traukus ar plēvi, piemēram, pārtikas plēvi.

4. Novietojiet traukus uz gatavošanas nodalījuma grīdas.

5. Iestatiet ierīci atbilstoši iestatīšanas ieteikumiem.

6. Pēc pagatavošanas jogurtu atstājiet ledusskapī.

Ieteicamie iestatījumi jogurta gatavošanai

Ēdiens	Piederumi/trauki	Gatavošanas līmenis	Karsēšanas režīms	Temperatūra, °C	Gatavošanas laiks, min
Jogurts	Porciju veidnes	Gatavošanas nodalījuma pamatne	1.  2. 	1. 100 2. -	1. - ¹ 2. 8-9 stundas

¹ Iepriekš uzkaršējiet iekārtu.

21.6 Pārbaudes ēdieni

Šie pārskati ir izveidoti pārbaudes institūciju vajadzībām, lai atvieglotu ierīces pārbaudi saskaņā ar EN 60350-1.

Cepšana cepeškrāsnī

Ņemiet vērā šo informāciju, gatavojot pārbaudes ēdienus.

Vispārīgas norādes

- Iestatāmās vērtības attiecas uz ievietošanu aukstā gatavošanas nodalījumā.
- Ievērojiet tabulās sniegtos norādījumus attiecībā uz iepriekšēju uzkaršēšanu. Iestatāmās vērtības attiecas uz gatavošanu bez ātras uzkaršēšanas.
- Vispirms cepiet viszemākajā norādītajā temperatūrā.

Gatavošanas līmeņi

Gatavošanas līmeņi cepšanai divos līmeņos;

Piezīme: Ēdieniem uz cepamajām plātīm vai veidnēs, kas cepeškrāsnī ievietotas vienlaikus, nav jābūt gataviem vienā laikā.

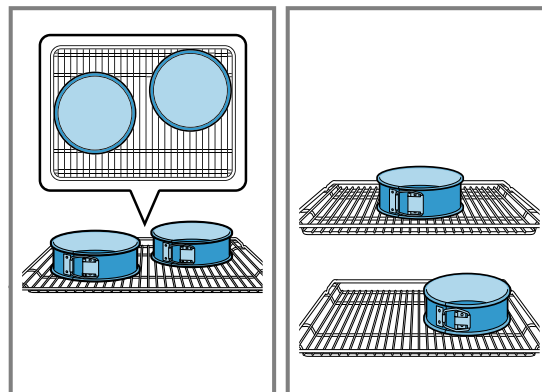
- Universālā panna: 3. līmenis
Cepamā plāts: 1. līmenis

- Veidnes uz režģa
Pirmais režģis: 3. līmenis
Otrais režģis: 1. līmenis

Gatavošanas līmeņi cepšanai trīs līmeņos:

- Cepamā plāts: 5. līmenis
Universālā panna: 3. līmenis
Cepamā plāts: 1. līmenis

Cepšana, izmantojot divas saliekamās veidnes: Veidnes gatavošanas nodalījumā novietojiet blakus vai pamīšus vienu virs otras.



Iestatīšanas ieteikumi cepšanai

Ēdiens	Piederumi/trauki	Gatavošanas līmenis	Karsēšanas režīms	Temperatūra, °C	Gatavošanas laiks, min
Smilšu cepumi	Cepamā plāts	3		140–150 ¹	25–35
Smilšu cepumi	Cepamā plāts	3		140–150 ¹	20–30
Smilšu cepumi, 2 līmeņos	Universālā panna + Cepamā plāts	3 + 1		140–150 ¹	25–35
Smilšu cepumi, 3 līmeņos	Universālā panna + Cepamā plāts	5 + 3 + 1		130–140 ¹	35–55
Nelielas kūciņas	Cepamā plāts	3		150–160 ¹	25–35
Nelielas kūciņas	Cepamā plāts	3		140–150 ¹	20–30
Nelielas kūciņas, 2 līmeņos	Universālā panna + Cepamā plāts	3 + 1		140–150 ¹	25–40
Nelielas kūciņas, 3 līmeņos	Universālā panna + Cepamā plāts	5 + 3 + 1		140 ¹	30–40
Biskvīts	Saliekamā veidne, Ø 26 cm	2		160–170 ²	25–35
Biskvīts	Saliekamā veidne, Ø 26 cm	2		160–170	30–35
Biskvīts, 2 līmeņos	Saliekamā veidne, Ø 26 cm	3 + 1		150–160 ²	35–50

¹ Iepriekš uzkaršējiet ierīci 5 minūtes. Neizmantojiet funkciju Ātrā uzkaršēšana.

² Iepriekš uzkaršējiet ierīci. Neizmantojiet funkciju Ātrā uzkaršēšana.

Iestatīšanas ieteikumi grilēšanai

Ēdiens	Piederumi/trauki	Gatavošanas līmenis	Karsēšanas režīms	Temperatūra, °C/grilēšanas līmenis	Gatavošanas laiks, min
Grauzdiņu brūnināšana	Režģis	5		3 ¹	0,5–1,5

¹ Iepriekš uzkaršējiet ierīci 5 minūtes. Neizmantojiet funkciju Ātrā uzkaršēšana.

22 Montāžas pamācība

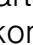
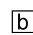
Montējot ierīci, ņemiet vērā šo informāciju.

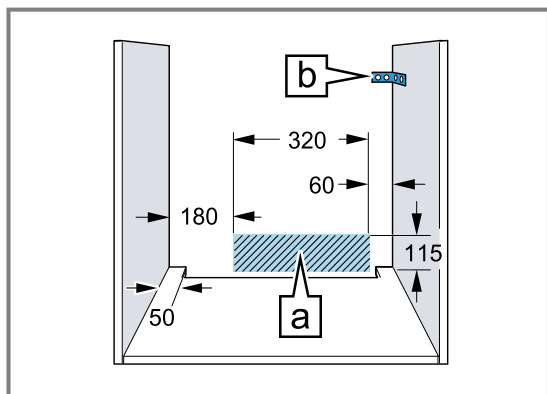


22.1 Vispārīgi montāžas norādījumi

Ņemiet vērā šos norādījumus pirms ierīces iebūvēšanas sākšanas.

- Tikai speciālista veikta montāža saskaņā ar šiem montāžas norādījumiem garantē drošu ierīces lietošanu. Par bojājumiem, kas radušies nepareizi veiktas iebūvēšanas dēļ, atbild uzstādītājs.
- Pēc izsaiņošanas pārbaudiet ierīci. Nepievienojiet ierīci, kurai ir transportēšanas laikā radušies bojājumi.

- Pirms ekspluatācijas sākšanas noņemiet iepakojuma materiālu un līmplēvi no gatavošanas nodalījuma un durvīm.
 - Iebūvējot piederumus, ņemiet vērā to montāžas instrukcijas.
 - Iebūves mēbeļu karstumizturībai jābūt vismaz 95 °C, bet blakus esošo mēbeļu virsmu karstumizturībai – vismaz 70 °C.
 - Neiebūvējiet ierīci aiz dekoratīva paneļa vai mēbeles durvīm. Pastāv pārkaršanas risks.
 - Pirms ierīces ievietošanas veiciet izzāģēšanas darbus mēbelēs. Notīriet skaidas. Tās var ietekmēt elektroiekārtas daļu darbību.
 - Ierīces pievienošanas kontaktligzdai jāatrodas iesvītrotajā laukumā  vai ārpus iebūvēšanas vietas.
- Nenostiprinātas mēbeles pie sienas piestipriniet ar parastu stūreni .



- Lai novērstu risku gūt grieztas brūces, lietojiet aizsargcimdus. Montāžas laikā pieejamajām daļām var būt asas malas.
- Izmēri attēlos ir norādīti milimetros.

⚠ BRĪDINĀJUMS – Aizdeģšanās risks!

- Ir bīstami lietot pagarinātu elektrotīkla pieslēguma vadu un neapstiprinātus adapterus.
- ▶ Neizmantojiet kontaktligzdu paneļus.
 - ▶ Izmantojiet tikai setificētus, attiecināmajām valsts drošības prasībām atbilstošus pagarinātājus ar vismaz 1,5 mm² šķērsriezumu.
 - ▶ Ja elektrotīkla pieslēguma vads ir pārāk īss, sazinieties ar tehniskā servisa dienestu.
 - ▶ Izmantojiet tikai ražotāja atļautus adapterus.

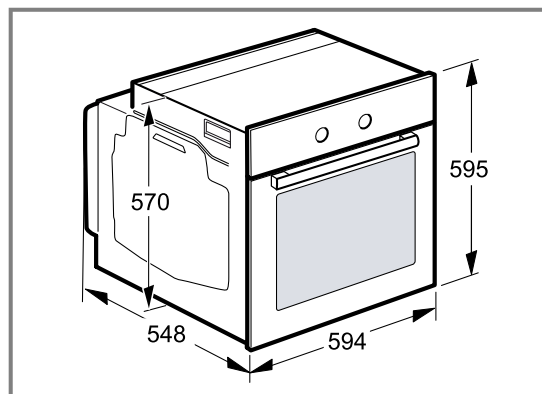
UZMANĪBU!

Nesot ierīci aiz durvju roktura, tas var nolūzt. Durvju rokturis nav paredzēts ierīces svara noturēšanai.

- ▶ Nepārnēsājiet vai neturiet ierīci aiz durvju roktura.

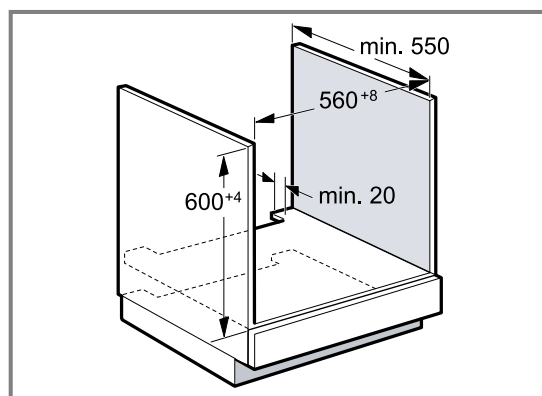
22.2 Ierīces izmēri

Šeit ir norādīti ierīces izmēri



22.3 Iebūvēšana zem darbvirsmas

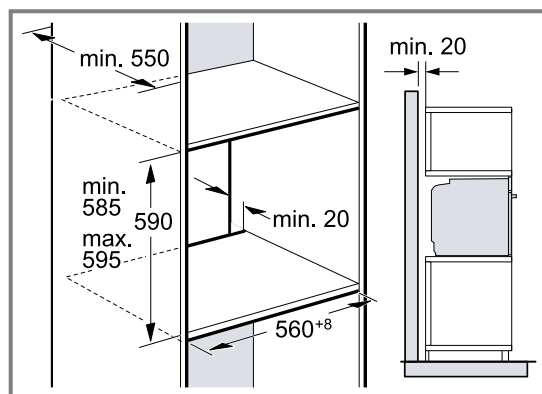
Veicot iebūvēšanu zem darba virsmas, ievērojiet iebūves izmērus un iebūves norādījumus.



- Lai nodrošinātu ierīces ventilāciju, starppamatnē jābūt ventilēšanas spraugai.
- Ja ierīce tiek uzstādīta kopā ar indukcijas sildvirsmu, spraugu starp darba virsmu un ierīci nedrīkst nosēgt ar papildu līstēm.
- Darba virsmai jābūt piestiprinātai pie iebūves mēbelēm.
- Ievērojiet sildvirsmas montāžas pamācībā minētās norādes.

22.4 Iebūvēšana augstajā skapī

Veicot iebūvēšanu augstajā skapī, ņemiet vērā iebūves izmērus un iebūves norādījumus.

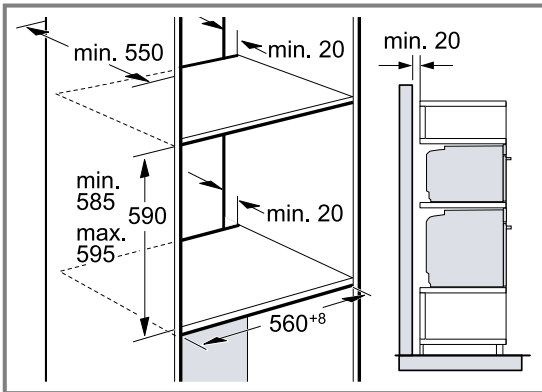


- Lai nodrošinātu ierīces ventilāciju, starppamatnēs jābūt ventilēšanas spraugai.

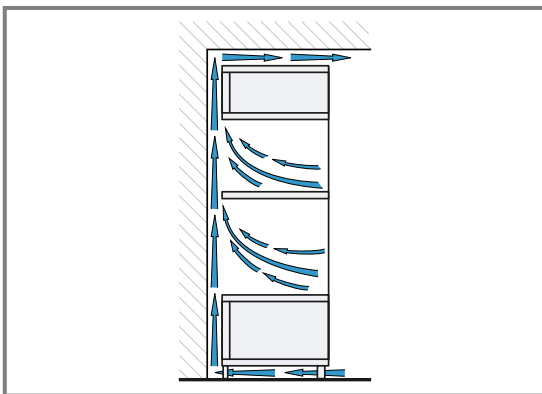
- Ja augstajam skapim bez sekcijas aizmugures sienas ir arī papildu aizmugures siena, tā ir jānoņem.
- Ierīce jāiebūvē tikai tādā augstumā, lai bez grūtībām varētu izņemt piederumus.

22.5 Divu ierīču iebūvēšana, uzstādot tās vienu virs otras

Jūsu ierīci var iebūvēt arī virs vai zem citas ierīces. Veicot iebūvēšanu, ievērojiet iebūves izmērus un iebūves norādījumus.



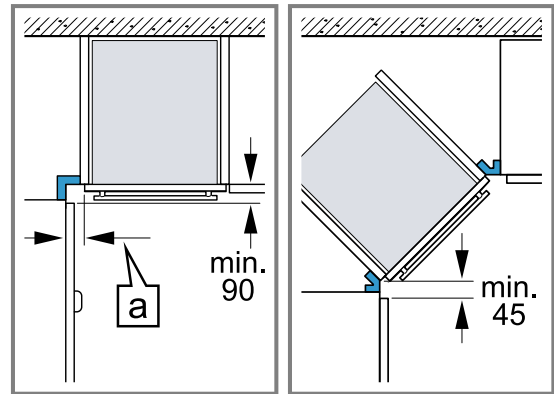
- Lai nodrošinātu ierīču ventilāciju, plauktos starp tām jābūt ventilācijas spraugai.
- Lai nodrošinātu abu ierīču pietiekamu ventilāciju, cokola zonā ir nepieciešama ventilācijas atvere, kuras laukums ir vismaz 200 cm². Izgrieziet vajadzīgo atveri cokola panelī vai uzstādiet ventilācijas resti.
- Pievērsiet uzmanību tam, lai gaisa apmaiņa būtu nodrošināta atbilstoši skicē norādītajam.



- Ierīces iebūvējiet tikai tādā augstumā, lai bez grūtībām varētu izņemt piederumus.

22.6 Iebūvēšana stūrī

Veicot iebūvēšanu stūrī, ņemiet vērā iebūves izmērus un iebūves norādījumus.



- Lai varētu atvērt ierīces durvis, veicot iebūvēšanu stūrī, ņemiet vērā minimālos izmērus. Izmērs [a] ir atkarīgs no mēbeles paneļa biezuma un roktura.

22.7 Elektropieslēgums

Lai ierīci varētu droši pievienot elektrotīklam, ievērojiet šos norādījumus.

- Ierīce atbilst I aizsardzības klasei, un to atļauts ekspluatēt tikai ar instalētu aizsargvadu.
- Drošinātāji jāuzstāda atbilstoši datu plāksnītē norādītajai jaudai un saskaņā ar vietējiem noteikumiem.
- Montāžas laikā ierīcei jābūt atvienotai no elektrotīkla.
- Ierīci atļauts pieslēgt, izmantojot tikai piegādes komplektā iekļauto pieslēguma vadu.
- Pieslēguma vadu jāiesprauž ierīces aizmugurē, līdz atskan klikšķis. 3 m garu pieslēguma vadu varat iegādāties klientu apkalpošanas dienestā.
- Pieslēguma vadu drīkst nomainīt tikai pret oriģinālo vadu. To varat iegādāties klientu apkalpošanas dienestā.
- Iebūvēšana jāveic tā, lai tiktu nodrošināta aizsardzība pret saskari ar strāvu vadošām daļām.

Ierīces pievienošana elektrotīklam, izmantojot kontaktspraudni ar aizsargkontaktu

Piezīme: Ierīci drīkst pievienot tikai saskaņā ar noteikumiem uzstādītai kontaktlīgzdai ar aizsargkontaktu.

- ▶ Ievietojiet spraudni ar aizsargkontaktu aprīkotā kontaktlīgzdā.

Ierīci var savienot ar aizsargkontakta sistēmu, izmantojot piegādes komplektā iekļauto kontaktdakšu.

Ja ierīce ir iebūvēta, elektrotīkla savienojuma vada kontaktspraudnim jābūt brīvi pieejamam. Ja brīva pieeja tīkla kontaktspraudnim nav iespējama, elektroinstalācijā ar pastāvīgu savienojumu saskaņā ar elektroiekārtu uzstādīšanas noteikumiem jāuzstāda visu polu atvienotāji.

Ierīces pievienošana elektrotīklam bez kontaktspraudņa ar aizsargkontaktu

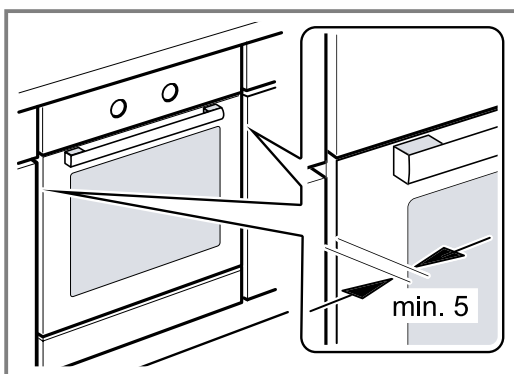
Piezīme: Ierīci pie elektrotīkla drīkst pieslēgt tikai sertificēts speciālists. Garantija neattiecas uz bojājumiem, kas radušies nepareizi izveidota savienojuma dēļ.

Fiksēti ierīkotā elektroinstalācijā jāiebūvē visu polu atvienotājerīce saskaņā ar elektroiekārtu uzstādīšanas noteikumiem.

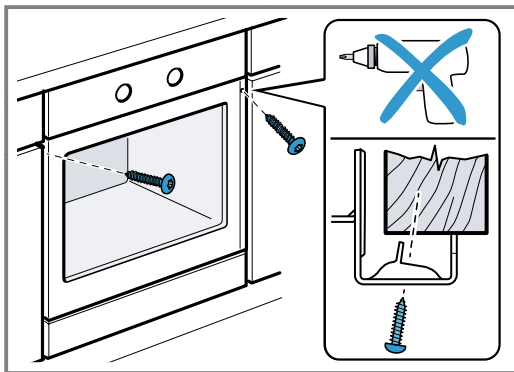
1. Savienojuma kontaktligzdā identificējiet fāzes vadu un neitrālo ("nulles") vadu.
Ja savienojumi nebūs izveidoti pareizi, ierīce var tikt sabojāta.
2. Izveidojiet savienojumu saskaņā ar savienojumu shēmu.
Sprieguma vērtību skatiet tipa plāksnītē.
3. Pievienojiet tīkla savienojuma vada dzīslas, ņemot vērā krāsu kodējumu:
 - zaļi dzeltenais – aizsargvads ⊕
 - zilais – neitrālais ("nulles") vads
 - brūnais – fāze (ārējais vads)

22.8 Ierīces iebūvēšana

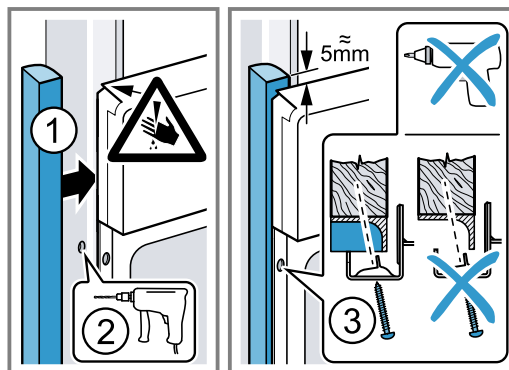
1. Pilnībā iebīdiet ierīci un novietojiet to pa vidu.



2. Pieskrūvējiet ierīci.



3. Virtuves iekārtām bez rokturiem ar vertikālu savienības līsti:
 - Piestipriniet piemērotu ieliktni ①, lai nosegtu asās malas un garantētu drošu montāžu.
 - Iepriekš izurbiet alumīnija profilus, lai izveidotu skrūvsavienojumu ②.
 - Piestipriniet ierīci ar piemērotu skrūvi ③.



Piezīme: Spraugu starp darba virsmu un ierīci nedrīkst nosegt ar papildu līstēm.

Pie iebūves skapja sānu sienām nedrīkst piestiprināt siltumizolācijas līstes.

22.9 Iekārtas demontāža

1. Atvienojiet ierīci no strāvas avota.
2. Atskrūvējiet stiprinājuma skrūves.
3. Nedaudz paceliet un pilnībā izvelciet ierīci.



Thank you for buying a Bosch Home Appliance!

Register your new device on MyBosch now and profit directly from:

- **Expert tips & tricks for your appliance**
- **Warranty extension options**
- **Discounts for accessories & spare-parts**
- **Digital manual and all appliance data at hand**
- **Easy access to Bosch Home Appliances Service**

Free and easy registration – also on mobile phones:

www.bosch-home.com/welcome

BOSCH
HOME APPLIANCES
SERVICE

Looking for help? You'll find it here.

Expert advice for your Bosch home appliances, help with problems or a repair from Bosch experts.

Find out everything about the many ways Bosch can support you:

www.bosch-home.com/service

Contact data of all countries are listed in the attached service directory.

BSH Hausgeräte GmbH

Carl-Wery-Straße 34

81739 München, GERMANY

www.bosch-home.com

A Bosch Company



9001622944 (011217)

lv