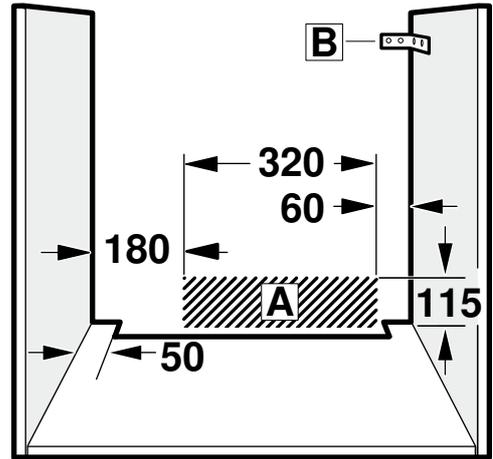
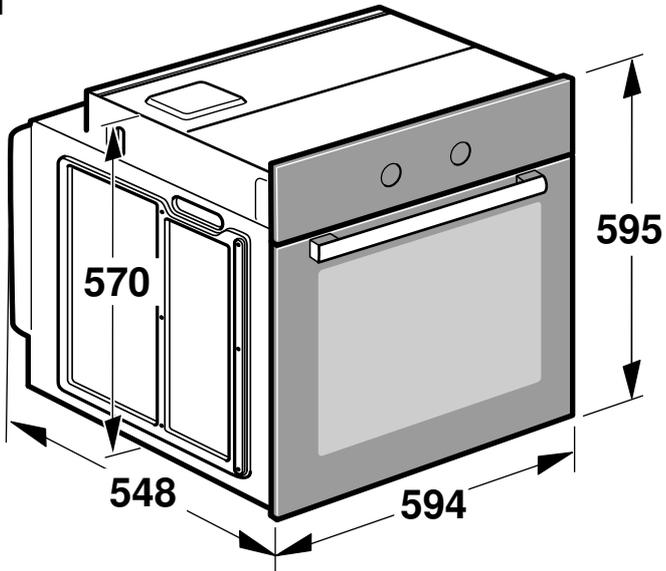
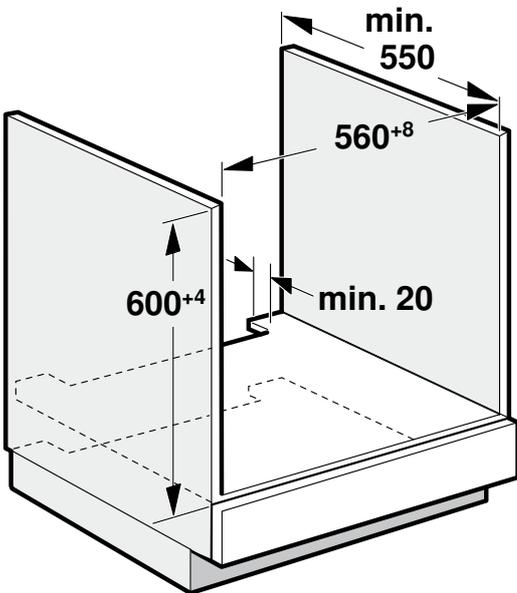




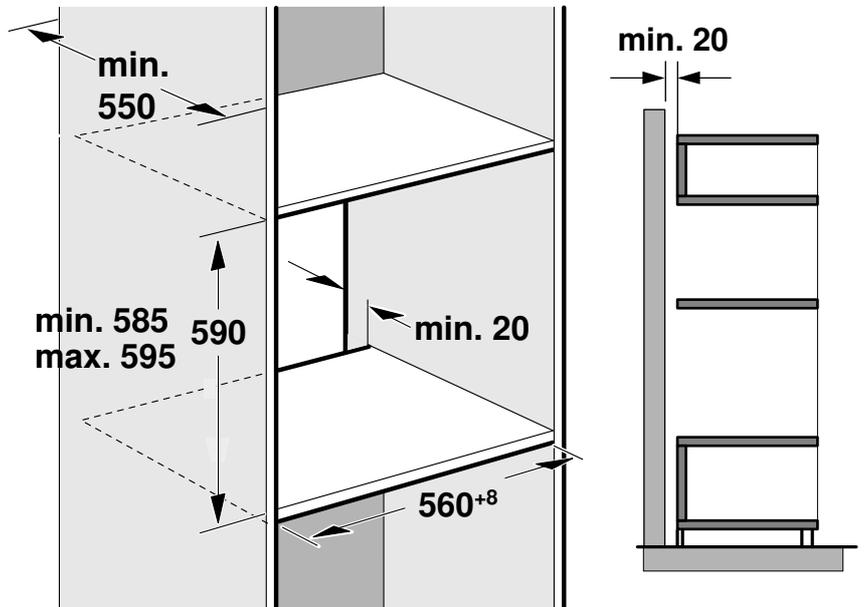
1



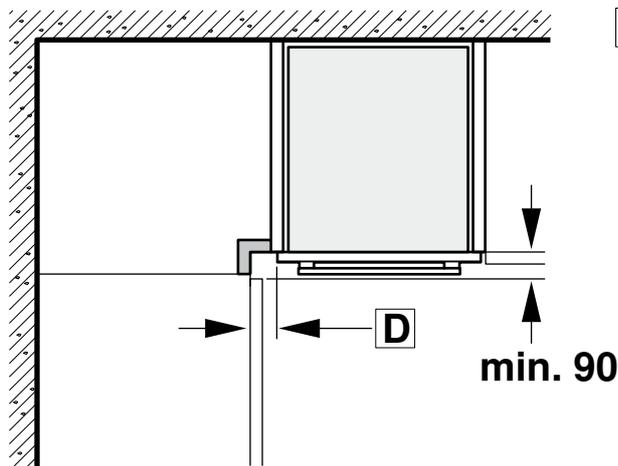
2



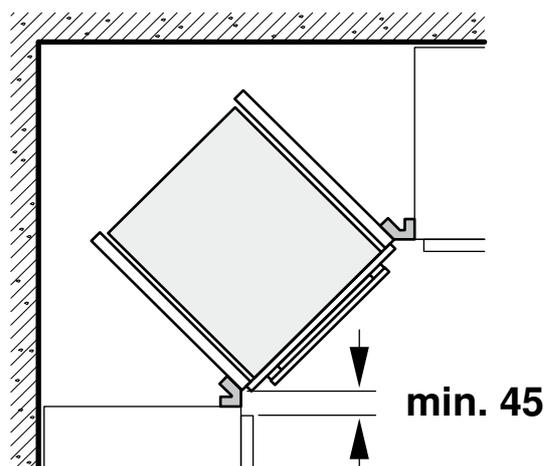
3



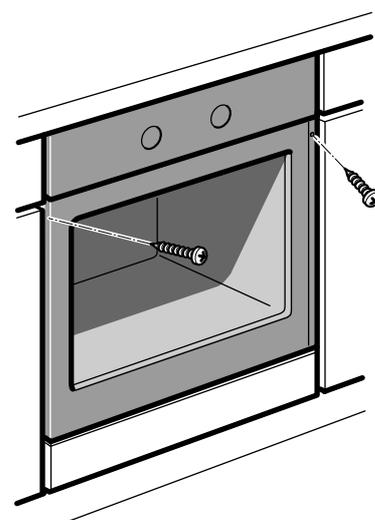
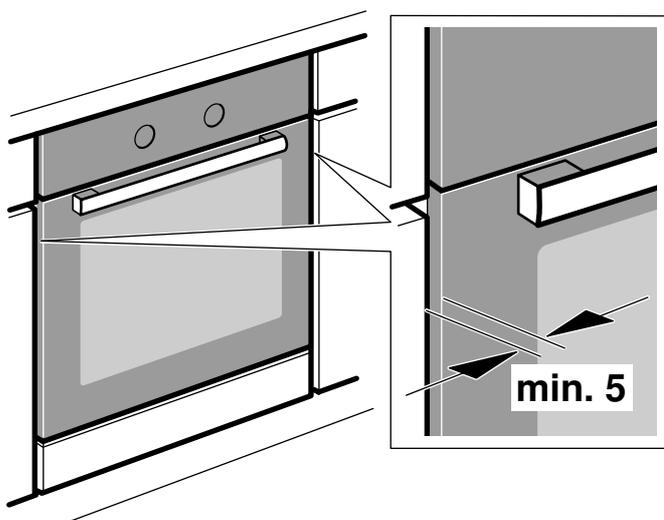
4



C



5



et

Olulised märkused - joonis 1

See seade on ette nähtud kasutamiseks kõrgusel kuni maksimaalselt 4000 meetrit üle merepinna.

Ärge hoidke seadme transportimisel või paigaldamisel uksekäepidemest.

Kõikide paigaldustööde tegemisel peab seade olema vooluvõrgust lahutatud.

- Vaid käesoleva paigaldusjuhendi kohane asjatundlik paigaldamine tagab seadme ohutu kasutamise. Vales paigaldusest tekkiva kahju eest kannab vastutust paigaldaja.
- Kontrollige seade pärast pakendi eemaldamist üle. Transpordil tekkinud vigastuste tuvastamise korral ärge ühendage seadet vooluvõrku.
- Tarvikute paigaldamisel järgige paigaldusjuhiseid.
- Enne seadme kasutuselevõttu eemaldage ahjukambri ja ukse küljest pakendimaterjal ja teip.
- Mööbel, kuhu seade sisse ehitatakse, peab taluma temperatuuri kuni 90°C, külgnev mööbel temperatuuri kuni 70°C.
- Ärge paigaldage seadet kapiukse taha. Seade võib üle kuumeneda.
- Tehke mööblisse väljalõiked enne seadme kohaleasetamist. Eemaldage laastud. Need võivad häirida elektridetailide tööd.
- Lõikevigastuste vältimiseks kandke kaitsekindaid. Paigaldamise ajal ligipääsetavad detailid võivad olla teravate servadega.
- Seadme ühendamiseks ettenähtud pistikupesaga peab jääma viirutatud ala **A** piirsesse või olema väljaspool ala, kuhu seade sisse ehitatakse.
- Kinnitamata mööbel tuleb seina külge kinnitada standardse nurgikuga **B**.
- Piltide mõõdud mm-tes.

Seade töötasapinna all - joonis 2

Seadme ventileerimiseks peab vahepõhjas olema ventileerimisava.

Kinnitage töötasapind kööginööbli külge.

Järgige pliidiplaadi paigaldusjuhendit.

Seade ülakapis - joonis 3

Seadme ventileerimiseks peab vahepõhjadest olema ventileerimisava.

Kui ülakapis on lisaks element-tagaseintele täiendav tagasein, tuleb see eemaldada.

Paigalduskõrguse valikul veenduge, et tarvikuid saaks ahjust hõlpsalt välja võtta.

Paigaldus nurka - joonis 4

Et seadme ust oleks võimalik avada, tuleb nurka paigaldamise korral juhinduda mõõtmetest **C** Mõõt **D** sõltub käepideme alla jääva mööbli esikülje paksusest.

Seadme ühendamine vooluvõrguga

- Enne seadme kasutuselevõtmist veenduge, et hoone elektrikilp on varustatud ohutusnõuetele vastava kaitsejuhiga. Seadet tohib vooluvõrguga ühendada vaid kvalifitseeritud elektrik, vooluvõrguga ühendamisel tuleb järgida õigusaktides sätestatud nõudeid ja kohaliku elektrivõrgu käitaja nõudeid. Kaitsejuhi puudumine või seadme nõuetevastane ühendamine võib kaasa tuua varalise kahju või raskeid vigastusi (elektrilöögist tingitud kehavigastused või surm). Tootja ei võta vastutust nõuetevastasest või asjatundmatust ühendamisest põhjustatud kehavigastuste või varalise kahju eest.
- Kõikide paigaldustööde tegemisel peab seade olema vooluvõrgust lahutatud.
- Seade vastab kaitseklassile 1 ja see tuleb ühendada maandatud pistikupesaga.
- Toitejuhtme tüüp peab olema vähemalt H05 V V-F 3G 1,5 mm². Kõigepealt tuleb ühendada kaitsejuhtme kollane-roheline soon, mis peab olema seadme pool kahest ülejäänud soonest veidi pikem.

- Ohutusnõuete kohaselt peab olema olema mitmepooluseline lahküliti, mille kontaktide vahekaugus on vähemalt 3 mm. Kui seade ühendatakse maandatud ja igal ajal kergesti ligipääsetavasse pistikupesasse, ei ole lahküliti vajalik.
- Sissehitamisel peab olema tagatud puutekaitse.
- Määrake ühenduspesas faasi- ja neutraaljuhe (nulljuhe). Vale ühendamise korral võib seade kahjustada saada.
- Seade tuleb voluvõrguga ühendada vastavalt tüübisildil olevatele andmetele.
- Asetage ühendatav seade kapi ette. Ühendusjuhe peab olema piisava pikkusega.

Tähelepanu! Paigaldamisel veenduge, et toitejuhe ei jää millegi vahele ega puutu kokku seadme kuumade osadega.

- Seadet hooldada ja seadme kallal muid töid teha, sealhulgas juhtmeid välja vahetada, tohivad vaid hooldekeskuse tehnikud.

⚠ Eluohhtlik!

Pingestatud osadega kokkupuutel tekib elektrilöögioht.

- Ärge puudutage võrgupistikut märgade kättega.
- Toitejuhtme eemaldamiseks tõmmake pistikust, mitte juhtmest, kuna tõmbamisel võib toitejuhe kahjustada saada.
- Kui seade töötab, siis ei tohi võrgupistikut välja tõmmata.

Järgige järgmisi juhiseid ja veenduge, et:

Märkused

- võrgupistik ja pistikupesa sobivad teineteisega;
 - kaabel on piisava ristlõikega;
 - maandussüsteem on paigaldatud vastavalt eeskirjadele;
 - toitejuhtme vahetab (kui see on vajalik) alati elektrispetsialist; Varu-toitejuhe on saadaval hooldekeskuses.
 - ei kasutata harupesi ega pikendusi;
 - rikkevoolukaitsme kasutamisel paigaldatakse ainult sellist tüüpi kaitse, millel on märk .
- Ainult see märk tagab vastavuse kehtivatele eeskirjadele.
- toitepistik on igal ajal ligipääsetav;
 - toitejuhe ei ole kokku surutud, väändunud, deformeerunud, läbi lõigatud ega puutu kokku soojusallikatega;
 - toitejuhe ei puutu kokku tulekolltega;

Kaitsekontakt-pistikuga ühendusjuhe

Seade on valmis voluvõrku ühendamiseks ja seda tohib ühendada ainult nõuetekohaselt paigaldatud kaitsekontaktiga varustatud pistikupesasse.

Kui pistik ei ole pärast paigaldamist enam ligipääsetav, tuleb elektriinstallatsioon ette näha faaside lahtusseade vastavalt kehtivatele eeskirjadele.

Kaitsekontakt-pistikuta ühendusjuhe

Seadet tohib voluvõrku ühendada üksnes elektriala asjatundja.

Elektriinstallatsioon tuleb ette näha faaside lahtusseade vastavalt kehtivatele eeskirjadele. Ühenduspesas tuleb identifitseerida faasi- ja neutraal(null-)juhe. Vale ühendamise korral võib seade kahjustada saada.

Ühendus tuleb teostada vastavalt ühendusjoonisele. Pinge - vt andmesilti. Ühendusjuhtme sooned tuleb ühendada vastavalt värvikoodidele: roheline-kollane = kaitsejuhe (⊕), sinine = (null-) neutraaljuhe, pruun = faasijuhe (välisjuhe).

Üksnes Roots, Soome ja Norra puhul

Seadet võib kaitsekontaktiga süsteemi ühendada ka tarnekomplekti kuuluva pistiku abil. Pärast seadme paigaldamist peab see olema ligipääsetav. Kui pistik ei ole pärast paigaldamist enam ligipääsetav, tuleb elektriinstallatsioon ette näha faaside lahtusseade vastavalt kehtivatele eeskirjadele.

Seadme kinnitamine - joonis 5

Seadmetel, mille küpsetussahkli uks on väljatõmmatav, tuleb uks kõigepealt eemaldada.

1. Asetage seade kohale ja seadke õigesse asendisse.
2. Kinnitage seade kruvidega. Töötasapinna ja seadme vahelist pilu ei tohi lisaliistudega sulgeda. Külgneva kapi külge ei tohi paigaldada kuumuse eest kaitsvaid liiste.

Lahtiühendamine

1. Ühendage seade voluvõrgust lahti.
2. Keerake lahti kinnituskruvid.
3. Kergitage seadet pisut ja tõmmake täiesti välja.

Svarbios nuorodos – 1 pav.

Šis prietaisas pritaikytas naudojimas tik iki ne daugiau kaip 4000 metrų aukštyje virš jūros lygio.

Nenaudokite durelių rankenos prietaisui transportuoti arba įmontuoti.

Atliekant bet kokius montavimo darbus, prietaise negali būti įtampos.

- Tik tinkamai atlikus montavimo darbus pagal šią montavimo instrukciją garantuojamas saugus naudojimas. Jei montavimo darbai atlikti netinkamai, už žalą atsako montuotojas.
- Išpakuokite prietaisą ir jį patikrinkite. Jei transportuojant prietaisas buvo pažeistas, jo neprijunkite.
- Laikykitės papildomos įrangos įmontavimui skirtų montavimo lapų nuorodų.
- Prieš pradėdami naudoti iš kameros ir nuo durelių nuimkite pakuotės medžiagą ir lipnią plėvelę.
- Baldai, į kuriuos montuojamas prietaisas, turi būti atsparūs karščiui iki 90 °C, o priekinės gretimų baldų plokštės – iki 70 °C.
- Nemontuokite prietaiso už dekoratyvinių ar baldų durų. Gali perkaisti.
- Angas balde išpjaukite prieš įstatydami prietaisą. Pašalinkite pjūvenas. Jos gali pakenkti elektrinių dalių funkcijoms.
- Mūvėkite apsaugines pirštines, kad neįsijautumėte. Montuojant prieinamų dalių briaunos gali būti aštrios.
- Prietaiso prijungimo lizdas turi būti užbrūkšniuoto ploto **A** srityje arba už korpuso.
- Nepritvirtintus baldus prie sienos pritvirtinkite įprastu kampuočiu **B**.
- Reikalavimai paveikslėliams (mm)

Prietaisas po stalviršiu – 2 pav.

Kad prietaisas vėdintųsi, tarpiniame dugne turi būti vėdinimo išpjova.

Stalviršį pritvirtinkite ant įmontuojamųjų baldų.

Vadovaukitės kaitlentės montavimo instrukcija.

+Prietaisas aukštoje spintoje – 3 pav.

Kad prietaisas vėdintųsi, tarpiniuose dugnuose turi būti vėdinimo išpjova.

Jei aukštoje spintoje yra ne tik elementų galinės sienelės, bet ir dar viena galinė sienelė, ją reikia išimti.

Prietaisą montuokite tik tokiaame aukštyje, kad būtų galima lengvai išimti priedus.

Montavimas į kampa – 4 pav.

Kad būtų galima atidaryti prietaiso dureles, montuojant į kampa būtina atsižvelgti į matmenis **C**. Matmenys **D** priklauso nuo baldo priekinės dalies storio po rankena.

Prietaiso prijungimas prie elektros tinklo

- Prieš naudodami prietaisą pirmą kartą, įsitinkinkite, kad namo elektros energijos tiekimo linijoje nutiestas saugos taisyklės atitinkantis apsauginis laidas. Prietaisą gali prijungti tik kvalifikuotas elektrikas, o jungtis turi atitikti įstatymų, teisės aktų ir vietos tinklo operatoriaus nuostatas.
- Jei nėra apsauginio laido arba netinkamai įrengta, kai kuriais atvejais gali būti padaryta materialinės žalos arba galima sunkiai susižaloti (mirtis arba kūno sužalojimas dėl elektros smūgio). Gamintojas neprisiima atsakomybės, jei žala asmenims ar prietaisui padaroma neteisingai arba netinkamai prijungus elektros jungtį.
- Atliekant bet kokius montavimo darbus, prietaisui turi būti atjungtas įtampos tiekimas.
- Prietaisas atitinka I apsaugos klasę ir jį galima jungti tik prie įžeminto tinklo kištukinio lizdo.
- Maitinimo laidas turi būti bent H05 V V-F 3G tipo ir 1,5 mm². Pirmiausia reikia prijungti geltonai žalia apsauginį laidą, kuris prietaiso pusėje turi būti šiek tiek ilgesnis nei likę du laidai.
- Remiantis saugos taisyklėmis, turi būti visų polių atskyrimo įtaisai, kontaktus atskiriantis mažiausiai 3 mm. Atskyrimo įtaisų naudoti nereikia, jei prijungiama prie įžemintų ir lengvai bet kada pasiekiamų kištukinių lizdų.
- Montuojant turi būti užtikrinta apsauga nuo prisilietimo.
- Prijungimo lizde atskirkite fazių ir neutralųjį kabelį (nulinį kabelį). Prijungus netinkamai gali būti pažeistas prietaisas.
- Orkaitę reikia prijungti pagal specifikacijų lentelėje pateiktus duomenis.

- Norėdami prijungti prietaisą, pastatykite jį prieš montavimo spintelę. Elektros laidas turi būti pakankamo ilgio. Dėmesio! Montuodami stebėkite, kad neprispaustumėte tinklo kabelio ir kad jis neprisiliestų prie karštų prietaiso dalių.
- Visus darbus prie prietaiso, įskaitant naudojamų laidų keitimą, gali atlikti tik techninės priežiūros tarnybos darbuotojai.

⚠ Kyla pavojus gyvybei!

Prisilietus prie įtampingųjų dalių gali ištikti elektros smūgis.

- Elektros tinklo kištuką liesti galite tik sausomis rankomis.
- Maitinimo laidą visada traukite tik už kištuko. Niekada netraukite už laido, nes galite jį sugadinti.
- Niekada neištraukite elektros tinklo kištuko prietaisui dirbant.

Atkreipkite dėmesį į tolesnes nuorodas ir užtikrinkite, kad:

Pastabos

- tinklo kištukas tinka kištukiniam lizdai.
- laido skerspjūvis yra tinkamas.
- įžeminimo sistema įmontuota pagal instrukciją.
- tinklo maitinimo laidą pakeis (jei reikės) tik kvalifikuotas elektrikas. Atsarginį tinklo laidą įsigysite klientų aptarnavimo servise.
- nenaudojami daugiakontakčiai kištukai / movos ir ilgintuvai.
- jei naudojamas apsauginis nuotėkio srovės jungiklis, jis būtų būtina pažymėtas  ženku.
- Tik šis ženklas garantuoja, kad tenkinami šiuo metu galiojantys reikalavimai.
- tinklo kištukas pasiekiamas bet kada.
- maitinimo laidas nesulenkiamas, nesuspaudžiamas, nepakeičiamas arba neperpjaunamas,
- maitinimo laidas nesiliečia su šilumos šaltiniais.

Laidas su kištuku, turinčiu apsauginius kontaktus

Prietaisą prijungti galima tik prie lizdo su apsauginiu kontaktu, sumontuoto pagal reikalavimus.

Jei kištukas atlikus montavimo darbus nepasiekiamas, pagal montavimo taisyklės būtina numatyti stacionarioje elektros instaliacijoje fazių atjungimo įrenginį.

Laidas su kištuku, neturinčiu apsauginių kontaktų

Prietaisą gali prijungti tik įgaliotasis specialistas.

Pagal montavimo taisyklės būtina numatyti stacionarioje elektros instaliacijoje fazių atjungimo įrenginį. Prijungimo lizde numatykite fazės ir neutralų („nulinį“) laidą. Prijungus netinkamai gali būti pažeistas prietaisas.

Junkite tik pagal prijungimo schemą. Įtampa nurodyta duomenų lentelėje. Prijungimo prie tinklo laido gyslas prijunkite atsižvelgdami į spalvas: žaliai geltonas = apsauginis laidas ⊕, mėlynas = (nulinis) neutralusis laidas, rudas = fazė (išorinis laidas).

Tik Švedijai, Suomijai ir Norvegijai

Prietaisą galima prijungti ir su pridėtu kištuku, turinčiu apsauginių kontaktų sistemą. Įmontavus jis turi būti laisvai pasiekiamas. Jei kištukas atlikus montavimo darbus nepasiekiamas, pagal montavimo taisyklės būtina numatyti stacionarioje elektros instaliacijoje fazių atjungimo įrenginį.

Prietaiso pritvirtinimas – 5 pav.

Prietaisuose su prie durelių pritvirtintu ištraukiamuoju orkaitės stalčiumi pirmiausia reikia nuimti dureles.

1. Prietaisą įstumkite iki galo ir pastatykite per vidurį.

2. Priveržkite prietaisą.

Tarpo tarp stalviršio ir prietaiso negalima uždengti papildomomis lentjuostėmis.

Prie integravimo spintelės šoninių sienelių negalima tvirtinti šilumos izoliacijos juostų.

Išmontavimas

1. Atjunkite prietaisą nuo įtampos tiekimo šaltinio.

2. Atlaisvinkite tvirtinimo varžtus.

3. Šiek tiek kilstelėkite prietaisą ir ištraukite.

IV

Svarīgi norādījumi – 1. attēls

Šo iekārtu drīkst lietot tikai augstumā, kas nepārsniedz 4000 metrus virs jūras līmeņa.

Neizmantojiet durvju rokturi ierīces transportēšanai vai iebūvēšanai.

Montāžas darbu laikā ierīcei jābūt atslēgtai no elektrības.

- Droša ekspluatācija tiek garantēta tikai tad, ja ir veikta kvalificēta iebūve saskaņā ar šo montāžas pamācību. Par bojājumiem, kas radušies nepareizas iebūvēšanas dēļ, atbild uzstādītājs.
- Pēc izsaiņošanas pārbaudiet ierīci. Ja transportējot radušies bojājumi, ierīci nedrīkst pieslēgt.
- Ņemiet vērā piederumu montāžas diagrammas.
- Pirms sākat ekspluatāciju, izņemiet iepakojšanas materiālu no gatavošanas nodalījuma un noņemiet līmplēvi no durvīm.
- Iebūvējamajām mēbelēm jāiztur līdz 90 °C temperatūra, savukārt blakus esošo mēbeļu paneļiem – līdz 70 °C temperatūra.
- Neiebūvējiet ierīci aiz dekoratīva paneļa vai mēbeles durvīm. Tas ir bīstami pārkaršanas dēļ.
- Veiciet izžāģēšanas darbus mēbelēs, pirms ievietojat ierīci. Notīriet skaidas. Tās var ietekmēt elektrisko detaļu darbību.
- Lai novērstu sagriešanās risku, lietojiet aizsargcimdus. Montāžas laikā pieejamajām detaļām var būt asas malas.
- Ierīces pieslēgšanas kontaktligzdai jābūt iesvītrotajā laukumā **A** vai ārpus iebūves vietas.
- Piestipriniet nenostiprinātās mēbeles pie sienas ar standarta leņķi **B**.
- Izmēri attēlos norādīti milimetros.

Ierīces iebūve zem darba virsmas — 2. attēls

Lai nodrošinātu ierīces ventilāciju, starppamatnē jābūt ventilēšanas spraugai.

Piestipriniet darba virsmu pie iebūves mēbelēm.

Ievērojiet sildvirsmas montāžas pamācību.

Ierīce augstā skapī – 3. attēls

Lai nodrošinātu ierīces ventilāciju, starppamatnēs jābūt ventilēšanas spraugai.

Ja augstajam skapim bez pamata aizmugures paneļiem ir arī papildu aizmugures panelis, tas ir jānoņem.

Ierīce jāiebūvē tik augstu, lai bez grūtībām varētu izņemt piederumus.

Iebūvēšana stūrī – 4. attēls

Lai ierīces durvis varētu atvērt, iebūvējot stūrī, ņemiet vērā izmērus **C**. Izmērs **D** ir atkarīgs no mēbeles virsmas biezuma zem roktura.

Ierīces pieslēgšana pie elektrotīkla

- Pirms ierīces ekspluatācijas sākšanas pārlicinieties, ka elektroenerģijas padeve ir nodrošināta, izmantojot drošības noteikumiem atbilstīgu aizsargzemējumu. Ierīci drīkst pieslēgt tikai kvalificēts elektriķis, ievērojot tiesību aktos noteiktos nosacījumus un vietējā tīkla operatora nosacījumus.
- Ja aizsargzemējums nav nodrošināts vai pieslēgšana nav atbilstīga iepriekš norādītajiem nosacījumiem, iespējami materiāli bojājumi vai smagi savainojumi (nāve vai savainojumi no elektriskās strāvas trieciena). Ražotājs neatbild par cilvēku savainojumiem vai ierīces bojājumiem, kas radušies nepareiza vai neatbilstīga elektrotīkla pieslēguma dēļ.
- Montāžas darbu laikā ierīcei jābūt atslēgtai no elektrotīkla.
- Ierīce atbilst I drošības klases prasībām, un to drīkst pieslēgt tikai pie iezemētas kontaktligzdas.
- Elektrokabelim jābūt H05VV-F3G tipa elektrokabelim ar vismaz 1,5 mm² šķērsgriezumu.
- Vispirms jāpieslēdz aizsargzemējuma dzeltenais un zaļais vads, ierīces pusē tiem jābūt nedaudz garākiem par abiem pārējiem vadiem.
- Atbilstīgi drošības noteikumiem jāuzstāda visu kontaktu atdalītājs ar vismaz 3 mm lielu kontakta atveri. Ja ierīci uzstāda, izmantojot iezemētu un ērti pieejamu kontaktligzdu, atdalītājs nav jāuzstāda.
- Montāžas laikā jānodrošina aizsardzība pret saskari ar bīstamām ierīces daļām.
- Nosakiet pieslēgšanas kontaktligzdas fāzes un nulles vadu. Ja pieslēgums nav izveidots pareizi, iespējami ierīces bojājumi.
- Cepeškrāsns jāpieslēdz pie elektrotīkla atbilstīgi datu plāksnītē norādītajiem datiem.

- Novietojiet pieslēdzamo ierīci iebūvēšanas skapja priekšā. Elektrokabelim jābūt pietiekami garam. Uzmaniību! Montāžas laikā nodrošiniet, ka elektrokabelis nav iespiests un nesaskaras ar sakarsušām ierīces daļām.
- Visus ar ierīci saistītos darbus, tostarp ierīces vadojuma maiņu, drīkst veikt tikai klientu tehniskā apkalpošanas dienesta pārstāvji.

⚠ Dzīvības apdraudējums!

Pieskaršanās spriegumam pieslēgtām detaļām var izraisīt elektrotraumu.

- Nekad nepieskarieties tīkla kontaktdakšai ar slapjām rokām.
- Tīkla vadu vienmēr velciet tikai aiz kontaktdakšas, nevis aiz vada, jo tas var tikt bojāts.
- Nekad nevelciet kontaktdakšu, kamēr ierīce darbojas.

Nemiet vērā šādus norādījumus un pārliecinieties, ka:

Norādījumi

- kontaktdakša un kontaktlīdzda ir saderīgi;
- vada šķērsriezums ir pietiekams;
- zemējuma sistēma ir ierīkota atbilstoši prasībām;
- elektropadeves vada maiņu (ja tāda ir vajadzīga) veic kvalificēts elektriķis; maiņas elektropadeves vads ir pieejams klientu apkalpošanas dienestā;
- nav izmantoti vairāku kontaktlīdzdu savienojumi un pagarinātāji;
- izmantoti tikai tādi noplūdes strāvas aizsargslēdži, kuri apzīmēti ar simbolu; izmantojot slēdžus ar šo simbolu, ekspluatācija atbilst noteiktajām prasībām;
- kontaktdakša vienmēr ir pieejama.
- Nelociet, nesasmalciniet, nemainiet, nesāisīniet elektro vadu vai nenovietojiet to karstuma tuvumā.
- Nelociet, nesasmalciniet, nemainiet, nesāisīniet elektro vadu vai nenovietojiet to karstuma tuvumā.

Pieslēguma vads ar aizsargkontakta kontaktdakšu

Ierīci drīkst pieslēgt tikai kontaktlīdzdai ar aizsargzemējumu, kas ierīkota saskaņā ar noteikumiem.

Ja pēc iebūvēšanas kontaktdakšu vairs nevar aizsniegt, fiksēti ierīkotajā elektroinstalācijā jāiebūvē fāžu atvienotājierīce saskaņā ar elektroiekārtu uzstādīšanas noteikumiem.

Pieslēguma vads bez aizsargkontakta kontaktdakšas

Ierīci pie elektroīkla drīkst pieslēgt tikai sertificēts speciālists.

Fiksēti ierīkotajā elektroinstalācijā jāiebūvē fāžu atvienotājierīce saskaņā ar elektroiekārtu uzstādīšanas noteikumiem.

Kontaktlīdzdā nosakiet fāzes un neitrālo (nulles) vadu. Ja pieslēgums nav izveidots pareizi, iespējami ierīces bojājumi.

Pieslēdziet ierīci tikai atbilstoši pieslēguma shēmai. Spriegumu skatiet datu plāksnītē. Pievienojiet tīkla pieslēguma kabeļa dzīslas saskaņā ar krāsu kodu: zaļš/dzeltens = aizsargvads (⊕), zils = (nulles) neitrālais vads, brūns = fāze (ārējais vads).

Tikai Zviedrijā, Somijā un Norvēģijā

Ierīci var savienot ar aizsargkontakta sistēmu, izmantojot piegādes komplektā iekļauto kontaktdakšu. Tai jābūt pieejamai pēc ierīces uzstādīšanas. Ja pēc iebūvēšanas kontaktdakšu vairs nevar aizsniegt, fiksēti ierīkotajā elektroinstalācijā jāiebūvē fāžu atvienotājierīce saskaņā ar elektroiekārtu uzstādīšanas noteikumiem.

Ierīces nostiprināšana (5. attēls)

Ja ierīce ir aprīkota ar izvelkamu plātņu turētāju, vispirms jānoņem durvis.

1. Iebīdīet ierīci līdz galam un novietojiet to vidū.

2. Pieskrūvējiet ierīci.

Spraugu starp darba virsmu un ierīci nedrīkst nosegt papildu listes.

Pie iebūvējamā skapja sānu sienām nedrīkst piestiprināt siltumizolācijas listes.

Demontāža

1. Atslēdziet ierīci no strāvas padeves.

2. Atskrūvējiet stiprinājuma skrūves.

3. Nedaudz paceliet ierīci un izvelciet pilnībā ārā

Pomembni napotki – slika 1

Ta aparat je namenjen uporabi na območjih do maksimalno 4000 metrov nadmorske višine.

Ročaja vrat ne uporabljajte za transport ali vgradnjo aparata.

Aparat pri vseh montažnih delih ne sme biti pod napetostjo.

- Varnost pri uporabi je zagotovljena samo s strokovno vgradnjo aparata, ki je v skladu s temi navodili za namestitvev. Za škodo, ki nastane zaradi napačne pohištnje, odgovarja monter.
- Po odstranitvi embalaže preverite aparat. Če pride pri prevozu do poškodb, aparata ne priklaplajte.
- Upoštevajte navodila za vgradnjo pribora.
- Pred uporabo aparata iz notranjosti in z vrat odstranite embalažni material in lepilne folije.
- Vgradno pohištvo mora biti odporno na temperaturo do 90 °C, čelne plošče sosednjih pohištvnih elementov pa do 70 °C.
- Aparata ne vgradite za okrasna ali pohištvena vrata. Nevarnost pregrevanja.
- Vse izreze na pohištvu naredite pred namestitvijo aparata. Odstranite žagovino. Električne komponente aparata lahko v nasprotnem primeru delujejo slabše.
- Nosite zaščitne rokavice, da preprečite ureznine. Deli, ki se jih med montažo dotikate, imajo lahko ostre robove.
- Priključna vtičnica aparatov mora biti v predelu označene površine **A** ali izven vgradnega prostora.
- Nepritrdite pohištvo na steno pritrdite s kotnikom **B**.
- Dimenzije na sliki so v mm.

Aparat pod delovnim pultom – slika 2

Za prezračevanje aparata mora imeti vmesna stena prezračevalno odprtino.

Delovni pult pritrdite na vgradno pohištvo.

Upoštevajte navodila za namestitvev kuhalne plošče.

Aparat v visoki omari - slika 3

Za prezračevanje aparata morajo imeti vmesne stene prezračevalno odprtino.

Če ima visoka omara poleg zadnje stene elementa še dodatno zadnjo steno, je treba slednjo odstraniti.

Aparat vgradite le tako visoko, da lahko brez težav dosežete pribor.

Vgradnja v kot – slika 4

Da se bodo vrata aparata lahko odpirala, pri kotni vgradnji upoštevajte mero **C**. Mera **D** je odvisna od debeline prednjega dela pohištva in ročaja

Priklop aparata na električno omrežje

- Pred prvo uporabo aparata se prepričajte, da je električna napeljava v gospodinjstvu opremljena z zaščitnim vodnikom, ki ustreza veljavnim varnostnim predpisom. Aparat lahko priklopi zgolj strokovnjak električar, pri čemer je treba upoštevati zakonske predpise in predpise lokalnega podjetja za distribucijo električne energije.

Odsotnost zaščitnega vodnika ali napačna namestitvev lahko v redkih primerih povzroči materialno škodo ali hude telesne poškodbe (smrt ali telesne poškodbe zaradi električnega udara). Proizvajalec ne prevzema odgovornosti za materialno škodo ali telesne poškodbe, ki so posledica napačnega ali nestrokovnega priklopa na elektriko.

- Aparat pri vseh montažnih delih ne sme biti pod napetostjo.

- Aparat ustreza zaščitnemu razredu I in dovoljeno ga je priključiti le na ozemljeno vtičnico.

- Minimalne zahteve za omrežni priključni kabel so naslednje: H05 V V-F 3G 1,5 mm².

Rumeno-zeleni zaščitni vodnik je treba priključiti najprej in mora biti na strani aparata nekoliko daljši kot drugi dve žici.

- V skladu z varnostnimi predpisi mora biti nameščeno vsepolno ločilno stikalo z najmanj 3-milimetrsko kontaktno odprtino. Za priključke z ozemljeno in vedno preprosto dostopno vtičnico ločilno stikalo ni potrebno.

- Med montažo je treba zagotoviti zaščito pred stikom.

- V vtičnici določite fazo in nevtralni vodnik (nični vodnik). Z napačnim priklopom lahko aparat poškodujete.

- Pečico je treba priključiti v skladu s podatki na tipski ploščici.

- Aparat za priklop postavite pred omaro za vgradnjo. Priključni kabel mora biti dovolj dolg.

Pozor! Med montažo bodite pozorni, da električnega kabla ne ukleščite in da ne pride v stik z vročimi deli aparata.

- Vsa dela na aparatu vključno z menjavo kablov lahko opravi zgolj servisna služba.

⚠ Smrtna nevarnost!

Nevarnost električnega udara v primeru stika z električno prevodnimi deli.

- Električnega vtiča se dotikajte samo s suhimi rokami.
- Električni kabel vedno izvlecite neposredno pri vtiču in nikdar za kabel, saj se lahko tako poškoduje.
- Električnega vtiča nikoli ne izvlecite med delovanjem aparata.

Upoštevajte naslednja navodila in se prepričajte, da:

Opombe

- električni vtič ustreza vtičnici.
- je presek električnega vodnika primeren.
- je ozemljitveni sistem nameščen po predpisih.
- električni kabel (po potrebi) zamenja le električar. Nadomestni električni kabel je na voljo pri servisni službi.
- ne uporabljate nobenih večkratnih vtičnic/razdelilnikov in podaljševalnih kablov.
- je pri uporabi zaščitnega stikala okvarnega toka uporabljen le tisti z znakom .

Samo ta znak zagotavlja izpolnjevanje trenutno veljavnih predpisov.

- je električni vtič vedno dosegljiv.
- električni kabel ni prepognjen, stisnjen, spremenjen ali prerezan.
- električni kabel ni v stiku z viri toplote.

Priključni kabel z varnostnim vtičem

Aparat lahko priklopite samo na varnostno vtičnico, ki je nameščena v skladu s predpisi.

Če vtič po vgradnji ni več dosegljiv, mora biti glede na predpise namestitve v fazah električne napeljave ločilna priprava.

Priključni kabel brez varnostnega vtiča

Aparat sme priključiti samo pooblaščen servisier.

Glede na predpise namestitve mora biti v fazah električne napeljave vgrajena ločilna priprava. Identificirajte fazni in nevtralni („nulti“) vodnik v vtičnici. Z napačnim priključkom lahko aparat poškodujete.

Aparat priključite v skladu s sliko. Za napetost glejte tipsko ploščico. Priključite žile omrežnega priključnega vodnika glede na barvne oznake: zeleno-rumena = ozemljitveni vodnik (⊕), modra = nevtralni („ničelni“) vodnik, rjava = faza (fazni vodnik).

Velja samo za Švedsko, Finsko in Norveško.

Aparat je mogoče priključiti tudi s priloženim vtičem s sistemom zaščitnega kontakta. Ta mora biti po vgradnji vedno dostopen. Če vtič po vgradnji ni več dosegljiv, mora biti glede na predpise namestitve v fazah električne napeljave ločilna priprava.

Pritrditev aparata – slika 5

Pri aparatih z vrati z izvlečnim vozičkom morate vrata predhodno odstraniti.

1. Aparat potisnite do konca in ga sredinsko poravnajte.
2. Privijte aparat.

Reže med delovno ploščo in aparatom ne smete zapreti z dodatnimi letvami.

Na straneh vgradne omare ne smejo biti nameščene letve za zaščito pred toploto.

Demontaža

1. Odklopite aparat z električnega napajanja.
2. Odvijte pritrdilne vijake.
3. Aparat rahlo privzdignite in povsem izvlecite.



9001325018 300597





9001325018 300597

