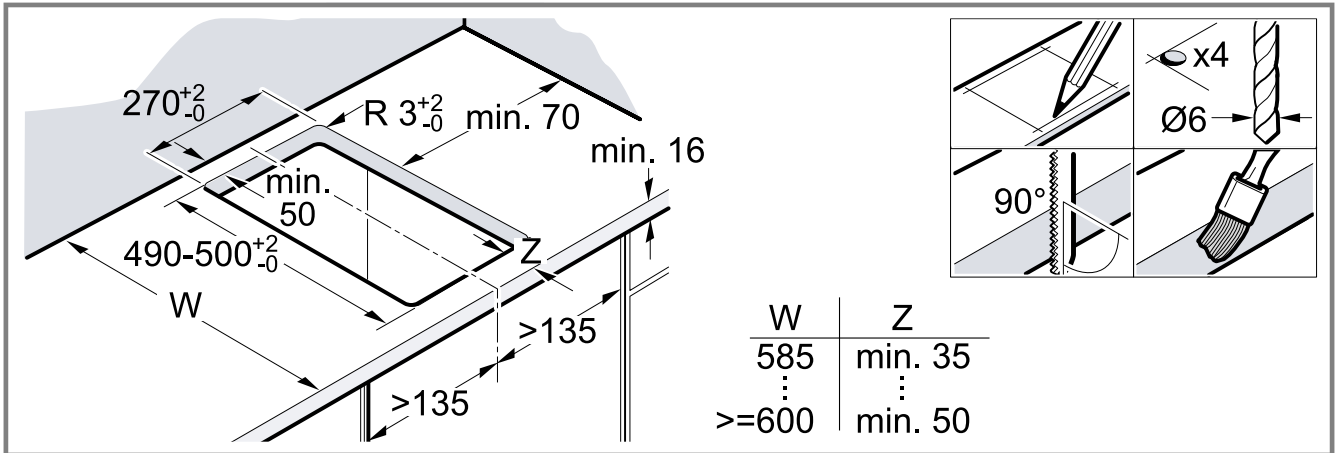
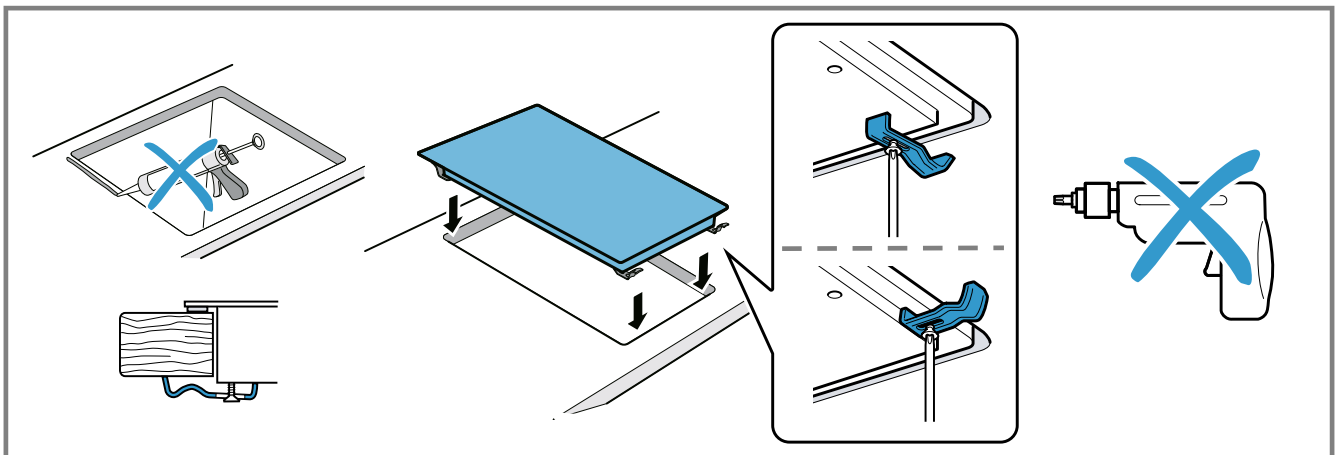




- et Paigaldusjuhised  
 lt Įrengimo instrukcijos  
 lv Uzstādīšanas instrukcijas



1



2

et

## Ohutu paigaldamine

Seadme paigaldamisel järgige alltoodud ohutusjuhiseid.

- Elektriühendus: lasta teha elektriala asjatundjal. Nõuetevastase ühenduse korral kustub seadmele antud garantii.
- Ainult käesolevale paigaldusjuhendile vastav paigaldus tagab seadme ohutu kasutamise. Valest paigaldusest tekkiva kahju eest kannab vastutust paigaldaja.

### Paigaldamine tööpinna alla

Pliidiplaadi alla ei tohi paigaldada külmkappi, nõudepesumasinat, ventilaatorita ahju, pesumasinat.

- Kui paigaldate seadme alla sama tootja moodul- või kompaktnõudepesumasina, peab tööpinna paksus olema vähemalt 40 mm.
- Kui paigaldate seadme alla ahju, peab tööpinna paksus olema vähemalt 20 mm, mõningatel juhtudel ka rohkem. Järgige ahju paigaldusjuhendis sisalduvaid juhiseid.

### Kombineerimine teiste pliidiplaatidega

Kui seadet kombineeritakse gaasipliidiplaadiga, peab tööpinna paksus olema vähemalt 20 mm. Järgige gaasipliidiplaadi kasutusjuhendis esitatud juhiseid.

### Vahetasapind

Kui pliidiplaadi alumine pool on ligipäasetav, tuleb paigaldada vahetasapind.

- Minimaalne kaugus pliidiplaadi sügavaimast punktist on 10 mm.

### Mööbli ettevalmistamine

Töötasapind peab olema ühetasane, horisontaalne, stabiilne.

- Mööbel, kuhu seade paigaldatakse, peab taluma vähemalt temperatuuri 90 °C.
- Lõikepinnad tuleb katta kuumuskindla lakiga, et vältida niiskuse sissetungimist ja tööpinna pundumist.

→ Joonis 

### Ühendamine vooluvõrku

Järgige riigis kehtivaid nõudeid.

- Kui seadme võrgukaabel saab kahjustada, peab selle ohutuse tagamiseks välja vahetama tootja esindaja või võrdväärse kvalifikatsiooniga isik.
- Seade vastab kaitseklassile I ja seda tohib kasutada vaid koos kaitsejuhiga.
- Elektriinstallatsioonis tuleb ette näha faaside lahusseade vastavalt kehtivatele eeskirjadele.
- Kui seadme ekraanile ilmub **U400**, siis on seade ühendatud vooluvõrku valesti. Lahutage seade vooluvõrgust, kontrollige ühendust.
- Veenduge, et elektrikilbi kaitse on sobiv.
- Ühendusjuhtme soonte ühendamisest tuleb lähtuda järgmistest värvikoodidest:

roheline-kollane	Kaitsejuhe ⊕
sinine	<ul style="list-style-type: none"> <li>▪ Nulljuhe võrgupingele 220 - 240 V</li> <li>▪ Faasijuhe (välisjuhe) võrgupingele 400 V</li> </ul>
pruun/must	Faasijuhe (välisjuhe)

### Pliidiplaadi paigaldamine

Seadet ei tohi tööpinna külge kleepida silikooniga.

**Märkus:** Veenduge, et ühendusjuhe ei ole keerdu ega millegi vahele kinni kiilunud ja on eemal teravatest servadest.

- Tööpinna alla paigaldatava ahju ühendusjuhe viige ühenduspesa ahju tagant.
- Seadme paigaldamisel kasutage vähemalt 4 kinnitusvedru.

→ Joonis 2

### Pliidiplaadi mahavõtmise

1. Lahutage seade vooluvõrgust.
2. Lõdvendage kinnitusvedrud.
3. Suruge pliidiplaat alt välja.

It



## Saugus montavimas

Montuodami prietaisā paisykite šiu saugos nuorodų.

- Elektros prijungimas: prijungti gali tik įgaliotasis specialistas. Netinkamai prijungus garantija nebegalios.
- Prietaisu naudositės saugiai tik tada, jei jis bus tinkamai įmontuotas, kaip nurodyta montavimo instrukcijoje. Jei montavimo darbai atlikti netinkamai, už žalą atsako montuotojas.

### Montavimas apačioje

Apačioje nemontuokite jokių šaldytuvų, indaplovių, nevėdinamų orkaitių ir skalbyklių.

- Jei apačioje montuojate to paties modelio modulinę ar kompaktišką indaplovę, stalviršio storis turi būti mažiausiai 40 mm.
- Jei apačioje montuojate orkaitę, stalviršio storis turi būti ne mažesnis kaip 20 mm, o kai kuriais atvejais – ir didesnis. Atkreipkite dėmesį į orkaitės montavimo instrukcijoje pateiktas nuorodas.

### Derinimas su kitomis kaitlentėmis

Jei prietaisas derinamas su kitomis dujinėmis kaitlentėmis, stalviršio storis turi būti bent 20 mm. Vadovaukitės instrukcijomis, pateiktomis dujinės kaitlentės montavimo instrukcijoje.

### Tarpinis pagrindas

Kai galima paliesti apatinę kaitlentės pusę, reikia sumontuoti tarpinį pagrindą.

- Minimalus atstumas iki kaitlentės žemiausio taško yra 10 mm.

### Baldo paruošimas

Stalviršis turi būti lygus, horizontalus ir stabilus.

- Baldai, į kuriuos montuojami prietaisai, turi būti atsparūs bent iki 90 °C karščiui.
- Pjūvių paviršius užsandarinkite karščiui atsparia medžiaga, kad stalviršis neišbrinktų nuo drėgmės.

→ Pav. 1

### Elektros jungtis

Laikykitės konkrečios šalies direktyvų.

- Jei pažeistas šio prietaiso elektros kabelis, siekiant išvengti pavojingų situacijų kabelį turi pakeisti gamintojas, jo klientų aptarnavimo tarnyba arba kitas panašios kvalifikacijos asmuo.
- Prietaisas atitinka I apsaugos klasės reikalavimus ir gali būti naudojamas tik kartu su apsauginio laido jungtimi.
- Pagal montavimo taisyklės stacionarioje elektros instaliacijoje būtina numatyti fazių atjungimo įrenginį.
- Jei prietaiso ekrane rodoma **U400**, vadinasi, jis netinkamai prijungtas. Atjunkite prietaisą nuo tinklo, patikrinkite jungtį.
- Pasirūpinkite tinkama namo instaliacijos apsauga.
- Atkreipkite dėmesį į prijungimo prie elektros tinklo laido spalvas.

Žalia ir geltona	Apsauginis laidas ⊕
Mėlyna	<ul style="list-style-type: none"> <li>▪ Nulinis laidas 220–240 V tinklo įtampos jungtims</li> <li>▪ Fazė (išorinis laidas) 400 V tinklo įtampos jungtims</li> </ul>
Ruda/juoda	Fazė (išorinis laidas)

### Kaitlentės įmontavimas

Prietaiso prie stalviršio nekljuokite silikonu.

**Pastaba.** Neperlenkite ir neprispauskite elektros laido, patraukite jį nuo aštrių kraštų ir karštų dalių.

- Jei apačioje montuojama orkaitė, laidą iki prijungimo lizdo nutieskite per galinius orkaitės kampus.
- Prietaisą pritvirtinkite mažiausiai 4 laikančiosiomis spyruoklėmis.

→ Pav. 2

### Kaitlentės išmontavimas

1. Atjunkite prietaisą nuo įtampos šaltinio.
2. Atlaisvinkite laikančiąsias spyruokles.
3. Kaitlentę išimkite spausdami iš apačios.

Iv



## Droša montāža

Veicot ierīces montāžu, ievērojiet šos drošības norādījumus.

- Savienojumu ar elektrotīklu atļauts izveidot tikai profesionālam elektriķim. Nepareizi izveidota savienojuma dēļ garantija zaudē spēku.

- Tikai speciālista veikta montāža saskaņā ar šiem montāžas norādījumiem garantē drošu iekārtas lietošanu. Par bojājumiem, kas radušies nepareizi veiktas iebūves dēļ, atbild uzstādītājs.

### Padziļinātā iebūve

Apakšā neiebūvējiet dzesēšanas ierīces, trauku mazgājamās mašīnas, nevēdināmas cepeškrāsnis un veļasmašīnas.

- Ja iebūvējat tā paša zīmola moduļveida/kompaktās trauku mazgājamās mašīnas, darba virsmas biežumam ir jābūt vismaz 40 mm.
- Ja tiek iebūvēta cepeškrāsns, darba virsmas biežumam ir jābūt vismaz 20 mm, dažos gadījumos arī vairāk. Ņemiet vērā cepeškrāsns uzstādīšanas pamācībā sniegtās norādes.

### Kombinēšana ar citām sildvirsmām

Ja iekārtu kombinē ar gāzes plīti, darba virsmai jābūt vismaz 20 mm biežai. Ievērojiet norādes gāzes plīts uzstādīšanas instrukcijā.

### Starppaliktnis

Ja sildvirsmas apakšpusei iespējams pieskarties, jāiemontē starpplāksne.

- Minimālajam attālumam līdz sildvirsmas zemākajam punktam jābūt 10 mm.

### Mēbeles sagatavošana

Darba virsmai jābūt līdzenai, horizontālai un stabīlai.

- Iebūvējamās mēbeles karstumizturībai jābūt vismaz 90 °C.
- Uz griezumu virsmām uzklājiet karstumizturīgu pārklājumu, lai novērstu, ka darba virsma piebriest mitruma ietekmē.

→ Att. 11

### Elektropieslēgums

Ievērojiet attiecīgās valsts direktīvas.

- Ja ir bojāts šīs iekārtas tīkla pieslēguma kabelis, lai novērstu bīstamas situācijas, kabeļa nomaiņa jāveic ražotājam, tā klientu apkalpošanas dienestam vai līdzīgi kvalificētai personai.
- Iekārta atbilst I aizsardzības klasei, un to drīkst lietot tikai ar pievienotu zemējuma vadu.
- Fiksēti ierīkotajā elektroinstalācijā jāiebūvē fāžu atvienotājierīce saskaņā ar elektroiekārtu uzstādīšanas noteikumiem.
- Ja iekārtas displejā redzams rādījums **U400**, tā ir pievienota nepareizi. Atvienojiet ierīci no tīkla, pārbaudiet savienojumu.
- Pārbaudiet, vai ēkas elektroinstalācijā ir uzstādīti atbilstoši drošinātāji.
- Ievērojiet tīkla savienojuma vadu krāsu kodu.

Zaļa/dzeltena	Aizsargvads Ⓢ
Zila	<ul style="list-style-type: none"> <li>▪ Nulles vads 220–240 V tīkla pieslēgumam</li> <li>▪ Fāzes (ārējais) vads 400 V tīkla pieslēgumam</li> </ul>
Brūna/melna	Fāzes (ārējais) vads

### Sildvirsmas ievietošana

Iekārtu nedrīkst ar silikonu pielīmēt pie darba virsmas.

**Piezīme:** Nelokiet un neiespiediet pieslēguma kabeli un raugiet, lai tas nepieskartos asām malām un karstām daļām.

- Apakšā iebūvētas cepeškrāsns vadus līdz pieslēgīgzdai izvietojiet gar cepeškrāsns aizmugurējiem stūriem.

- Nostipriniet ierīci ar vismaz 4 stiprinātājatsperēm. → Att. 12

### Sildvirsmas demontāža

1. Atvienojiet ierīci no strāvas avota.
2. Noņemiet stiprinātājatsperes.
3. Izņemiet sildvirsmu, izspiežot to no apakšas.

