

SVARĪGI DROŠĪBAS NORĀDĪJUMI

JŪSU UN CITU CILVĒKU DROŠĪBA IR ĀRKĀRTĪGI SVARĪGA

Šī rokasgrāmata un pati ierīce sniedz svarīgus drošības ziņojumus, kas vienmēr jāizlasa un jāievēro.

! Šis ir briesmu brīdinājuma simbols, kas norāda uz bīstamu situāciju un brīdina lietotājus par potenciālu apdraudējumu jums un citiem cilvēkiem.

Visiem drošības ziņojumiem sekos drošības brīdinājuma simbols un šādi termini:

! **BĪSTAMI!** Norāda uz bīstamu situāciju, kuru nenovēršot, radīsies nopietni ievainojumi.

! **BRĪDINĀJUMS** Norāda uz bīstamu situāciju, kuru nenovēršot, var rasties nopietni ievainojumi.

Visos drošības ziņojumos ietvertā informācija norādīs potenciālo apdraudējumu, traumu iespējas samazināšanas iespējas un to, kas var notikt instrukciju neievērošanas gadījumā.

- Pirms ierīces uzstādīšanas tā jāatvieno no elektrotīkla.
- Uzstādīšanu un apkopi drīkst veikt tikai kvalificēts tehniķis atbilstoši ražotāja norādījumiem un vietējiem drošības noteikumiem. Nelabojiet un nemainiet ierīces detaļas, ja vien tas nav tieši norādīts lietotāja rokasgrāmatā.

! **BRĪDINĀJUMS** Ja šajā rokasgrāmatā sniegtā informācija netiek ievērota precīzi, iespējama aizdegšanās vai sprādziens, kas var izraisīt mantas bojājumus vai traumas.

- Šīs ierīces tuvumā neglabājiet un nelietojiet benzīnu, kā arī citus ugunsnedrošus tvaikus un šķidrumus.

Kā rīkoties, sajūtot gāzes smaku

- Nemēģiniet ieslēgt nevienu ierīci.
- Neaizskariet elektrības slēdzi.
- Ēkā nelietojiet tālruni.
- Nekavējoties piezvāniet gāzes piegādātājam no kaimiņu tālruna. Ievērojiet gāzes piegādātāja norādījumus.
- Ja nevarat sazvanīt gāzes piegādātāju, zvāniet ugunsdzēsējiem.
- Uzstādīšana un apkalpošana jāveic kvalificētam uzstādītājam, servisa aģentūrai vai gāzes piegādātājam.
- Izmantojiet ierīci tikai labi vēdināmās telpās.

Elektrības un gāzes savienojumiem ir jāatbilst vietējiem normatīviem.

- Pēc plīts virsmas uzstādīšanas nodrošiniet vairākpolu shēmas pārtraucēju ar vismaz 3 mm kontaktu atdalīšanu, kas nodrošina pilnu atvienošanu.
- Saskaņā ar noteikumiem ierīce ir jāiezemē.
- Elektrības kabelim jābūt pietiekami garam, lai ierīci, kad tā ir iebūvēta, varētu ērti pievienot elektrotīklam.
- Gāzes savienojumam izmantojiet tikai elastīgu vai stingru metāla šļūteni.
- Ja nepieciešams, elektrības kabeli drīkst nomainīt tikai ar tādu, kura parametri ir identiski ražotāja piegādātajam oriģinālajam kabelim (tips H05V2V2-F 90 °C vai H05RR-F). Šī darbība jāveic kvalificētam elektriķim.
- Ražotājs nevar uzņemt atbildību par cilvēkiem vai dzīvniekiem nodarītām traumām vai mantas bojājumiem, kuru cēlonis ir šo prasību neievērošana.
- Neizmantojiet elektriskos sadalītājus vai pagarinātājus.
- Lai atvienotu ierīci, nevelciet strāvas padeves vadu.
- Pēc ierīces uzstādīšanas tās elektriskās sistēmas detaļas nedrīkst būt pieejamas.
- Nepieskarieties ierīcei ar mitrām ķermeņa daļām un nelietojiet to, ja jums ir basas kājas.
- Šī plīts virsma (3. klase) ir paredzēta tikai ēdiena gatavošanai mājas apstākļos. Nelietojiet šo ierīci telpas sildīšanai. Šāda rīcība var izraisīt saindēšanos ar tvana gāzi un plīts virsmas pārkaršanu. Ražotājs neņem atbildību par nepiemērotu lietošanu vai nepareizu vadības elementu iestatīšanu.
- Ierīci nedrīkst lietot cilvēki (tostarp bērni) ar samazinātām fiziskām, sensorajām vai garīgām spējām vai bez pieredzes un zināšanām par šīs ierīces lietošanu, ja vien viņi nav iepriekš instruēti vai neatrodas par viņu drošību atbildīgo personu uzraudzībā.
- Sargiet mazus bērnus no ierīces un uzraugiet, lai viņi nespēlētu ar to.
- Izmantojot gāzes ierīci, telpā veidojas siltums un mitrums. Nodrošiniet labu telpas ventilāciju vai uzstādiet ekstrakcijas pārsegu ar ekstrakcijas cauruļvadu.

- Ilgstošas lietošanas gadījumā var būt nepieciešama papildu ventilācija (atverot logu vai palielinot pārsega ekstrakcijas ātrumu).
- Pēc lietošanas pārlicinieties, vai pogas ir izslēgšanas pozīcijā, un aizveriet galveno gāzes padeves krānu vai gāzes balona vārstu.
- Pārkarusī eļļa vai taukvielas var viegli aizdegties. Gatavojot ēdienu ar lielu tauku vai eļļas daudzumu vai spirta saturu (piemēram, rumu, konjaku, vīnu), rīkojieties ārkārtīgi piesardzīgi.
- Iesaiņojuma materiālus uzglabājiet bērniem nepieejamā vietā.
- Pirms tīrīšanas vai apkopes pagaidiet, līdz plīts virsma atdzisusi.
- Šie norādījumi ir spēkā tikai valstīs, kuru simboli ir norādīti uz datu plāksnītes (zem plīts virsmas).
- Šis izstrādājums nav paredzēts uzstādīšanai un lietošanai ārpus telpām.

SAGLABĀJIET ŠOS NORĀDĪJUMUS

UZSTĀDĪŠANA

Pēc plīts virsmas izsaiņošanas pārlicinieties, vai pārvadāšanas laikā tā nav bojāta. Problēmu gadījumā sazinieties ar izplatītāju vai tuvāko pēc pārdošanas apkopes dienestu.

TEHNISKĀ INFORMĀCIJA UZSTĀDĪTĀJAM

- **Apkopjot, sagatavojot un uzstādot izstrādājumu, lietojiet aizsargcimdus.**
- **Šo izstrādājumu var iebūvēt 20 līdz 60 mm mm biežā darbvirsma.**
- **Ja zem plīts virsmas nav cepeškrāsns, ievietojiet atdalītāja paneli, kura virsma ir vismaz vienāda ar darba virsmas atveri. Šis panelis jānovieto vismaz 150 mm attālumā zem augšējās darbvirsmas, bet nekādā gadījumā mazāk par 20 mm no plīts virsmas apakšas. Ja zem plīts virsmas ir plānots uzstādīt cepeškrāsni, tai ir jābūt aprīkotai ar dzesēšanas sistēmu. Ja zem plīts virsmas tiek uzstādīta cita zīmola cepeškrāsns, ražotājs neņem atbildību.**
- **Pirms uzstādīšanas pārlicinieties, vai:**
 - **vietējie gāzes piegādes raksturlielumi (saturs un spiediens) ir saderīgi ar plīts virsmas iestatījumiem (skatiet nominālu plāksnīti un inžektora tabulu);**
 - plīts virsmai blakus novietoto mēbeļu vai ierīču ārējās virsmas ir karstumizturīgas atbilstoši vietējiem noteikumiem;
 - šī ierīce nav savienota ar dūmu nosūkšanas ierīci. Tā ir jāuzstāda atbilstoši spēkā esošajiem uzstādīšanas noteikumiem. Īpaša uzmanība jāpievērš attiecīgajām prasībām pret ventilāciju;
 - degšanas produkti tiek izvadīti ārā, izmantojot īpašus pārseģus vai arī pie sienas un/vai loga uzstādītus elektrisko ventilatorus.



GĀZES PIESLĒGUMS

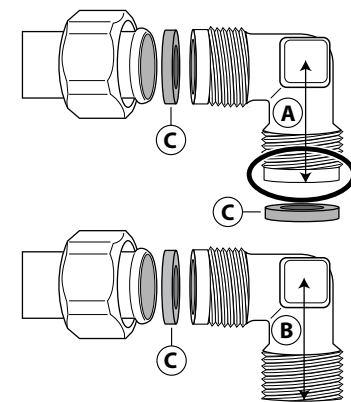
!

BRĪDINĀJUMS

Šī darbība jāveic kvalificētam tehniskajam speciālistam.

- **Gāzes piegādes sistēmai ir jāatbilst vietējiem normatīviem.**
 - Dažu valstu specifiskos vietējos noteikumus varat atrast paragrāfā „Atsauce uz vietējiem noteikumiem”. Ja tur nav ietverta informācija par jūsu valsti, lūdziet to uzstādītājam.
 - Plīts virsmas savienojumam ar gāzes cauruļvadu tīklu vai gāzes cilindru jāizmanto stingra vara vai tērauda caurule ar piederumiem, kas atbilst vietējiem noteikumiem, vai vienlaidu virsmas nerūsējošā tērauda šļūtene, kas atbilst vietējiem noteikumiem. Maksimālais šļūtenes garums ir 2 lineārie metri.
 - Savienojiet komplektā esošo likumu (A)* vai (B)* ar plīts virsmas ievada galveno cauruli un ievietojiet komplektā esošo paplāksni (C), atbilstoši EN 549.
 - **Izmantojiet likumu (A) Francijā, bet likumu (B) visās citās valstīs.**
- SVARĪGI! Izmantojot nerūsējošā tērauda šļūteni, tā jāuzstāda tā, lai neaizskartu nevienu mēbeļu kustīgā daļa. Tā jāizvieto zonā, kurā nav šķēršļu un kurā to var pārbaudīt visā garumā.**

- Pēc pievienošanas gāzes padevei ar ziepjūdeni pārbaudiet, vai nav noplūžu. Iedegiet degļus un, lai pārbaudītu liesmas stabilitāti, pagrieziet pogas no maksimuma pozīcijas  uz minimuma pozīciju .



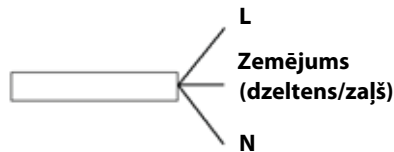
ELEKTROSAVIENOJUMS

BRĪDINĀJUMS

Šī darbība jāveic kvalificētam tehniskajam speciālistam.

BRĪDINĀJUMS

- Elektrosavienojumiem ir jāatbilst vietējiem normatīviem.
- Likumdošana nosaka šīs ierīces obligātu iezemēšanu.
- Neizmantojiet pagarinātājvadu.



SVARĪGI! Ar spriegumu un jaudas absorbciju saistītie dati ir norādīti nominālu plāksnītē.

MONTĀŽA

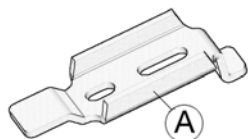
Izstrādājuma perimetra virsmas tīrīšanai izmantojiet aizsargcimdus, tad uzlieciet komplektā esošo plīts virsmas blīvi, kā redzams zīmējumā.



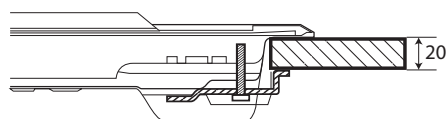
Novietojiet plīts virsmu darbvirsmas atvērumā, kas izveidots, ņemot vērā instrukcijā sniegtos izmērus.

PIEZĪME: Strāvas padeves kabelim ir jābūt pietiekami garam, lai to varētu ievilkēt uz augšu.

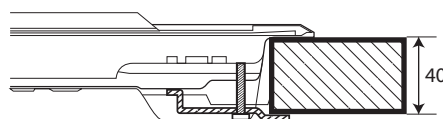
Plīts virsmas nostiprināšanai izmantojiet tās komplektā iekļautos kronšteinus (A). Kronšteinus uzstādiet attiecīgajās atverēs, kas norādītas ar bultiņu, un pievelciet ar skrūvēm atbilstoši darbvirsmas biezumam (skatiet turpmākos attēlus).



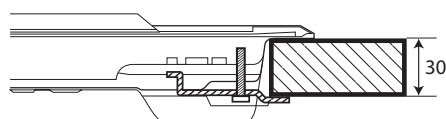
Virisma 20 mm



Virisma 40 mm



Virisma 30 mm



Virisma 60 mm



PIELĀGOŠANA DAŽĀDIEM GĀZES VEIDIEM

BRĪDINĀJUMS

Šī darbība jāveic kvalificētam tehniskajam speciālistam.

Ja ierīci plānojat izmantot ar gāzi, kuras veids atšķiras no nominālu plāksnītē un informācijas uzlīmē (plīts virsmas virspusē) norādītā, nomainiet inžektorus.

Noņemiet informācijas uzlīmi un uzglabājiet to kopā ar norādījumu brošūru.

Izmantojiet instrukcijā norādītajam gāzes spiedienam piemērotus spiediena regulatorus.

- Gāzes sprauslu nomainīšana ir jāveic pēc pārdošanas apkopes dienesta darbiniekam vai kvalificētam tehniskajam speciālistam.
- Sprauslas, kas nav piegādātas komplektā, jāpasūta no pēc pārdošanas apkopes dienesta.
- Noregulējiet minimālo krāna iestatījumu.

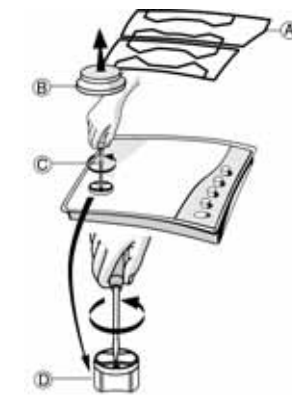
PIEZĪME: Izmantojot sašķidrināto naftas gāzi (G30/G31), minimālā gāzes iestatījuma skrūve ir jāpievelk, cik iespējams.

SVARĪGI! Ja degļu pogu pagriešana ir apgrūtināta, lūdzu, sazinieties ar pēc pārdošanas apkopes dienestu par degļa krāna nomainīšanu (ja konstatēts, ka tas ir bojāts).

SVARĪGI! ja tiek izmantots gāzes balons, balons vai gāzes tvertne pareizi jāuzstāda (vertikāli).

INŽEKTORU NOMAIŅA (skat. inžektoru tabulu instrukcijā)

- Noņemiet režģus (A).
- Izņemiet degļus (B).
- Izmantojot atbilstoša izmēra uzdevas uzgriežņu atslēgu, noskrūvējiet inžektoru (C), atskrūvējiet maināmo inžektoru.
- Nomainiet to pret jaunajam gāzes veidam piemērotu inžektoru.
- Samontējiet atkal inžektoru (D).
- Ja jums ir vairāku vainagu degļi, inžektora (E) nomainīšanai izmantojiet sānu uzgriežņu atslēgu.






Pirms plīts virsmas uzstādīšanas atcerieties piestiprināt gāzes kalibrēšanas plāksni inžektoriem atbilstoši esošai informācijai attiecībā uz gāzes kalibrēšanu.

MINIMĀLĀ GĀZES KRĀNA IESTATĪJUMA REGULĒŠANA

Lai nodrošinātu pareizu minimālā iestatījuma regulējumu, noņemiet pogu un rīkojieties sekojoši:

- pievelciet skrūvi, lai samazinātu liesmas augstumu (-);
- atskrūvējiet skrūvi, lai palielinātu liesmas augstumu (+).

Regulēšana jāveic, kad krāns ir vismazākā gāzes iestatījuma pozīcijā (maza liesma) .

- Primārais gaiss no degļiem nav jāregulē.
- Tagad iededziet degļus un, lai pārbaudītu liesmas stabilitāti, pagrieziet pogas no maksimālās pozīcijas  uz minimālo pozīciju .

Pabeidzot regulēšanu noblīvējiet, izmantojot blīvēšanas vasku vai ekvivalentu materiālu.



ATSAUCE UZ VIETĒJIEM NOTEIKUMIEM

PL

Nodrošiniet, lai uzstādīšanu un gāzes pievienošanu veiktu kvalificēts speciālists, atbilstoši ražotāja norādījumiem un saskaņā ar vietējiem drošības noteikumiem.

PĒCPĀRDOŠANAS APKOPES DIENESTS

Pirms zvanīt pēc pārdošanas apkopes dienestam, pārliecinieties, vai varat norādīt šādu informāciju:

- kļūmes vai problēmas veids;
- konkrētais modelis (uzrakstīts uz instrukcijai/garantijai piestiprinātās uzlīmes);
- pakalpojuma numurs, kas norādīts pēc vārda SERVICE nominālu plāksnītē zem plīts virsmas un instrukcijai/garantijai piestiprinātajā uzlīmē;
- pilna jūsu adrese un tālruna numurs.

Ja nepieciešams remonts, lūdzu, sazinieties ar pilnvarotu pēc pārdošanas apkopes dienestu, kā norādīts garantijā.

SERVICE 0000 000 00000



PROBLĒMU NOVĒRŠANAS PAMĀCĪBA

Ja plīts virsma nedarbojas pareizi, pirms zvanīt pēcpalīdzības dienestam, skatiet problēmu novēršanas pamācību, lai konstatētu problēmu.

1. Deglis neiedegas vai liesma nav vienmērīga

Pārbaudiet, vai:

- nav izslēgta gāzes vai elektrības padeve un it īpaši to, vai ir atvērts gāzes padeves krāns;
- gāzes cilindrs (šķidrā gāze) nav tukšs;
- degļa atveres nav aizsprostotas;
- Ligzdas gals nav netīrs.
- visas degļa daļas ir pareizi novietotas;
- plīts virsmas tuvumā nav caurvēja;

2. Deglis nepaliek iedegts

Pārbaudiet, vai:

- iededzinot degli, poga ir nospiesta pietiekami ilgi, lai aktivizētu aizsargierīci;
- degļa atveres termoelementa tuvumā nav aizsprostotas;
- drošības ierīces gals nav netīrs;
- minimālais gāzes iestatījums ir pareizs (skatiet attiecīgo paragrāfu).

3. Trauki nav stabili

Pārbaudiet, vai:

- Trauka apakša ir pilnīgi līdzena.
- trauks atrodas degļa centrā;
- režģi nav apmainīti vai nepareizi novietoti.

Ja pēc iepriekšminētajām pārbaudēm problēma nav novērsta, sazinieties ar tuvāko pēcpalīdzības dienestu.

PLĪTS VIRSMAS TĪRĪŠANA

BRĪDINĀJUMS Pirms ierīces apkopes atvienojiet to no elektrotīkla.

- Visas emaljētās un stikla daļas ir jātīra ar siltu ūdeni un neitrālu šķīdumu.
- Nerūsējošā tērauda virsmas var būt notraipītas ar kaļķainu ūdeni, vai agresīvi mazgāšanas līdzekļi ir bijuši saskarē ar virsmu pārāk ilgi. Jebkuras pārtikas paliekas (ūdens, mērce, kafija, u.c.) jānoslauka, pirms tās izžūst.
- Notīriet ar siltu ūdeni un neitrālu mazgāšanas līdzekli, tad noslaukiet ar mīkstu drānu vai zamšādu. Piedegušos netīrumus noņemiet ar specifiskiem tīrīšanas līdzekļiem nerūsējošā tērauda virsmām.

PIEZĪME: nerūsējošo tēraudu tīriet tikai ar mīkstu drānu vai sūkli.

- Nelietojiet abrazīvus vai kodīgus produktus, tīrīšanas līdzekļus uz hlora bāzes vai pannu tīrīšanas līdzekļus.
- Neizmantojiet tvaika tīrīšanas ierīces.
- Neizmantojiet ugunsnedrošus līdzekļus.
- Neatstājiet uz plīts virsmas skābas vai sārmainas vielas, piemēram, etiķi, sinepes, sāli, cukuru vai citrona sulu.

Ja jums ir IXELIUM plīts virsma, ievērojiet turpmāk sniegtos tīrīšanas ieteikumus:

- Izmantojiet ar ūdeni vai ikdienas stikla tīrīšanas līdzekli samitrinātu mīkstu drānu (vislabāk mikrošķiedru).
- Nelietojiet virtuves papīra dvieli, jo no tā uz plīts virsmas var palikt svītras.

PLĪTS VIRSMAS DAŽU TĪRĪŠANA

- Režģus, degļu vāciņus un degļus tīrīšanas nolūkos var noņemt.
- Notīriet tos manuāli, izmantojot siltu ūdeni un neabrazīvu tīrīšanas līdzekli, noņemot visus pārtikas pārpalikumus un pārbaudot, vai neviena degļa atvere nav nosprostota.
- Noskalojiet un nosusiniet.
- Degļus un to vāciņus uzstādiet atpakaļ pareizi attiecīgajos korpusos.
- Uzliekot atpakaļ režģus, pārliecinieties, vai pannu novietošanas zona ir salāgota ar degli.
- Modeļiem ar elektriskās aizdedzes spraudņiem un drošības ierīci nepieciešama pamatīga spraudņa gala tīrīšana, lai nodrošinātu pareizu darbību. Bieži pārbaudiet šos elementus un pēc nepieciešamības notīriet ar mitru drānu. Piedegusi pārtika jānoņem ar zobu bakstāmā vai adatas palīdzību.

PIEZĪME: Lai nesabojātu elektriskās aizdedzes ierīci, neizmantojiet to, kad degļi neatrodas savā korpusā.

ATBILSTĪBAS DEKLARĀCIJA


- Šī plīts virsma ir izstrādāta, ražota un pārdota saskaņā ar:
 - „gāzes” direktīvas 2009/142/EK drošības prasībām (piemēram, EEK 90/396);
 - drošības noteikumiem, kas uzskaitīti „Zemsprieguma” direktīvā 2006/95/EK (kas aizstāj 73/23/EEK un sekojošos grozījumus);
 - EMC direktīvas 2004/108/EK aizsardzības prasībām.

VIDES AIZSARDZĪBA

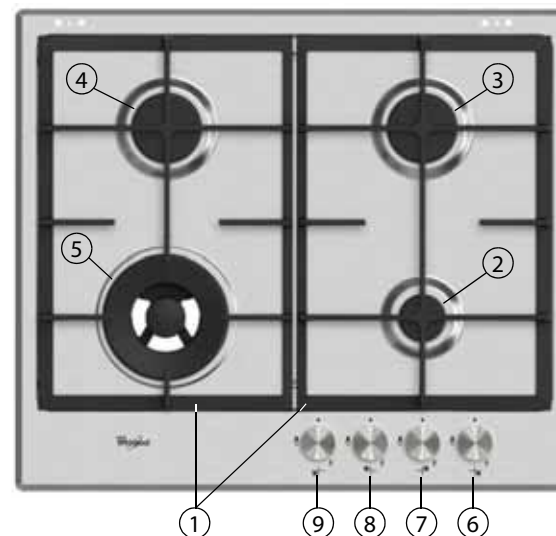
Iepakojuma materiālu utilizācija

Iepakojuma materiāls ir 100% pārstrādājams un tiek apzīmēts ar simbolu (♻️). Tādēļ dažādas iepakojuma daļas jāutilizē atbildīgi un saskaņā ar vietējiem atkritumu apsaimniekošanas noteikumiem.

Ierīces likvidēšana

- Šī ierīce ir marķēta saskaņā ar Eiropas direktīvu 2002/96/EK par elektrisko un elektronisko iekārtu atkritumiem (EEIA).
- Nodrošinot, ka šis izstrādājums tiek izņemts atkritumos kā paredzēts, jūs palīdzat novērst nelabvēlīgu ietekmi uz dabu un cilvēku veselību, kas rastos tad, ja atkritumu apsaimniekošana notiktu nepareizā veidā.
- Simbols  uz izstrādājuma vai komplektācijā iekļautajiem dokumentiem norāda, ka šo ierīci nevar izmest sadzīves atkritumos, tā vietā tā jānodod pārstrādei elektrisko un elektronisko ierīču savākšanas centrā.

PRODUKTA APRAKSTS




1. Noņemami pannu novietošanas režģi

2. Papildu deglis

3. Pusātrais deglis

4. Pusātrais deglis

5. 2 riņķu deglis

6. Papildu degļa vadības poga 

7. Pusātrā degļa vadības poga 

8. Pusātrā degļa vadības poga 

9. 2 riņķu degļa vadības poga 

Simboli

● Aizvērts krāns

🔥 Maksimālā liesma

🔥 Minimālā liesma

PRAKTISKS IETEIKUMS PAR DEĢĻU IZMANTOŠANU

Šai plīts virsmai ir dažādu diametru degļi. Lai nodrošinātu labāku degļu sniegumu, lūdzu, vienmēr ievērojiet turpmāk minēto.

- Izmantojiet katlus un pannas, kuru apakšu platums ir vienāds ar degļu platumu vai nedaudz lielāks (skatiet tabulu pa labi).
- Izmantot tikai katlus un pannas ar plakanām pamatnēm.
- Ēdiena gatavošanai izmantojiet pareizu ūdens daudzumu un katlu turiet nosegtu.
- Pārļiecinieties, vai katli uz režģiem nepārsniedz plīts virsmas malas.
- Pannām ar izliektu apakšu (WOK) izmantojiet atbalsta restītes (nav komplektā), ko drīkst izmantot tikai uz 2 riņķu degļa.

SVARĪGI! Nepareiza režģu lietošana var izraisīt plīts virsmas bojājumus: nelieciet režģus ar augšpusi uz leju un nebīdīet pa plīts virsmu.

Neizmantojiet:

- Čuguna pannas, ollar akmeņus, terakota traukus un pannas.
- Karstuma izkliedētājus, piemēram, metāla sakausējuma vai citu tipu.
- Divus degļus vienlaikus vienam traukam (piem., zivs katliņam).

PLĪTS VIRSMAS LIETOŠANA

BRĪDINĀJUMS Neļaujiet degļa liesmai izvērsties aiz pannas malas.

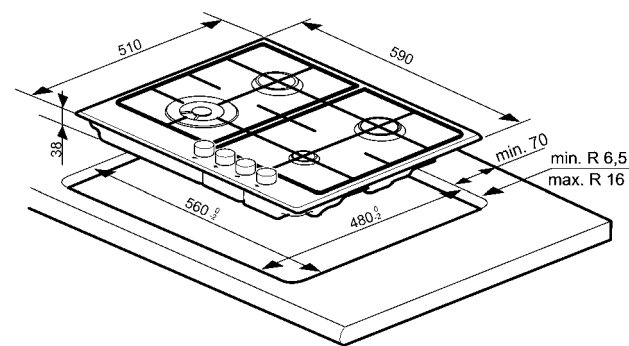
SVARĪGI! PLĪTS VIRSMAS IZMANTOŠANAS LAIKĀ VAR SAKARST VISS TĀS LAUKUMS.

- Lai iededzinātu vienu degli, pagrieziet attiecīgo pogu pretēji pulksteņrādītāju kustības virzienam līdz liesmas maksimālajam iestatījumam.
- Lai degli iededzinātu, piespiediet pogu pret vadības paneli.
- Pēc degļa iededzināšanas turiet pogu nospiestu apmēram 5–10 sekundes, lai ierīce darbotos pareizi. Šī degļa drošības ierīce izslēdz gāzes padevi uz degļa, ja liesma nejausi nodziest (piemēram, caurvēja, gāzes padeves pārtraukuma, šķidruma pārvēršanās gadījumos).
- **Pogu nedrīkst spiest ilgāk nekā 15 s. Ja pēc šī brīža deglis nedeg, pagaidiet vienu minūti, pēc tam atkārtojiet iededzināšanas mēģinājumu.**

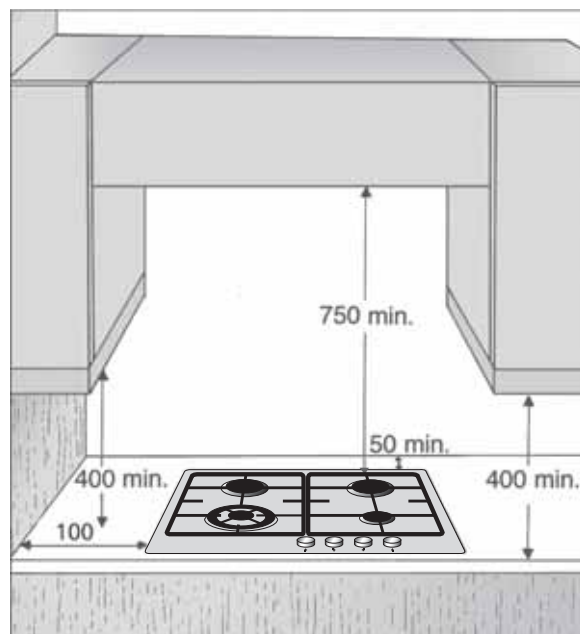
PIEZĪME: Ja piegādātās gāzes konkrētie vietējie apstākļi apgrūtina degļa iededzināšanu, ieteicams atkārtot darbību, kad poga ir pagriezta uz mazas liesmas iestatījumu.

Pēc pogas atlaišanas deglis var nodzist. Tas nozīmē, ka drošības ierīce nav pietiekami uzsilusi. Šādā gadījumā atkārtojiet iepriekš aprakstītās darbības.

IEVĒROJAMIE IZMĒRI UN ATSTATUMI (mm)



PIEZĪME: ja virs plīts virsmas tiek uzstādīts pārsegs, lūdzu, skatiet pareizo atstatumu pārsega instrukcijās



Deglis	Katla Ø
2 riņķu deglis	24–26 cm
Pusātrais	16–22 cm
Papildu	8–14 cm

INŽEKTORU TABULA

KATEGORIJA II2ELwLs3B/P

Izmantotās gāzes veids	Degļa veids	Inžektora marķējums	Siltuma plūsmas nominālais ātrums kW	Nominālais patēriņš	Samazināta siltumietilpība kW	Gāzes spiediens mbar		
						min.	nom.	maks.
DABASGĀZE (metāns) G20	2 riņķu	140 H3	3,50	333 l/h	2,20	16	20	25
	Pusātrais	95	1,65	157 l/h	0,35			
	Papildu	78A	1,00	95 l/h	0,30			
DABAS GĀZE G2.350	2 riņķu	200	3,50	463 l/h	1,80	10	13	16
	Pusātrais	129A	1,65	218 l/h	0,35			
	Papildu	104A	1,00	132 l/h	0,30			
DABAS GĀZE G27	2 riņķu	148 F3	3,50	406 l/h	2,20	16	20	23
	Pusātrais	106A	1,65	192 l/h	0,35			
	Papildu	84	1,00	116 l/h	0,30			
SAŠĶIDRINĀTĀ NAFTAS GĀZE (Butāns) G30 (Propāns) G31	2 riņķu	88	3,50	254 g/h	2,00	25	37	45
	Pusātrais	62	1,65	120 g/h	0,45			
	Papildu	47	1,00	73 g/h	0,35			

Izmantotās gāzes veids	Modeļa konfigurācija	Siltuma plūsmas nominālais ātrums (kW)	Kopējais nominālais patēriņš	Nepieciešamais gaiss (m ³) gāzes degšanai 1 m ³
G20 20 mbar	4 degļi	7,80	742 l/h	9,52
G2.350 13 mbar	4 degļi	7,80	1 031 l/h	6,85
G27 20 mbar	4 degļi	7,80	906 l/h	7,90
G30/G31 37 mbar	4 degļi	7,80	567 g/h	30,94

ELEKTROPADEVE: 220–240 V ~ 50/60 Hz

WOK ATBALSTS un IZSTRĀDĀJUMA VĀKS

(nav komplektā, šos piederumus var iegādāties atsevišķi pēcpārdošanas apkopes dienestā).

