



CS	Varná deska	Návod k použití	2
ET	Pliidiplaat	Kasutusjuhend	18
LV	Pīts	Lietošanas instrukcija	34



OBSAH

1. BEZPEČNOSTNÍ INFORMACE.....	2
2. BEZPEČNOSTNÍ POKYNY	5
3. INSTALACE.....	7
4. POPIS SPOTŘEBIČE.....	11
5. DENNÍ POUŽÍVÁNÍ.....	12
6. TIPY A RADY.....	13
7. ČIŠTĚNÍ A ÚDRŽBA.....	13
8. ODSTRAŇOVÁNÍ ZÁVAD.....	14
9. TECHNICKÉ ÚDAJE.....	16
10. ENERGETICKÁ ÚČINNOST.....	17

MYSLÍME NA VÁS

Děkujeme, že jste si zakoupili spotřebič značky Electrolux. Vybrali jste si produkt, se kterým jsou spjaty desítky let profesionálních zkušeností a inovací. Tento důmyslný a stylový spotřebič byl navržen s ohledem na jeho uživatele. Kdykoliv jej proto používáte, můžete se spolehnout, že pokaždé dosáhnete skvělých výsledků.

Vítá Vás Electrolux.

Navštivte naše stránky ohledně:



Rady ohledně používání, brožury, poradce při potížích, servisních informací:
www.electrolux.com/webselfservice



Registrace vašeho spotřebiče, kterou získáte lepší servis:
www.registerelectrolux.com



Nákupu příslušenství, spotřebního materiálu a originálních náhradních dílů pro váš spotřebič:
www.electrolux.com/shop

PÉČE O ZÁKAZNÍKY A SERVIS

Doporučujeme používat originální náhradní díly.

Při kontaktu se servisním střediskem se ujistěte, že máte k dispozici následující údaje: Model, výrobní číslo (PNC), sériové číslo.

Tyto informace jsou uvedeny na typovém štítku.

 **Upozornění / Důležité bezpečnostní informace**

 **Všeobecné informace a rady**

 **Poznámky k ochraně životního prostředí**

Změny vyhrazeny.

1. BEZPEČNOSTNÍ INFORMACE

Tento návod si pečlivě přečtěte ještě před instalací spotřebiče a jeho prvním použitím. Výrobce nenese odpovědnost za žádný úraz ani škodu v důsledku

nesprávné instalace nebo použití. Návod k použití vždy uchovávejte na bezpečném a přístupném místě pro jeho budoucí použití.

1.1 Bezpečnost dětí a postižených osob

- Tento spotřebič smí používat děti starší osmi let nebo osoby se sníženými fyzickými, smyslovými nebo duševními schopnostmi nebo osoby bez patřičných zkušeností a znalostí, pouze pokud tak činí pod dozorem nebo vedením, které zohledňuje bezpečný provoz spotřebiče, a pokud rozumí rizikům spojeným s provozem spotřebiče.
- Nenechte děti hrát si se spotřebičem.
- Všechny obaly uschovejte z dosahu dětí a řádně je zlikvidujte.
- Je-li spotřebič v provozu nebo pokud chladne, nedovolte dětem a domácím zvířatům, aby se k němu přibližovaly. Přístupné části jsou horké.
- Pokud je spotřebič vybaven dětskou bezpečnostní pojistkou, doporučuje se ji aktivovat.
- Čištění a uživatelskou údržbu spotřebiče by neměly provádět děti bez dozoru.
- Děti mladší tří let držte z dosahu spotřebiče vždy, když je v provozu.

1.2 Všeobecné bezpečnostní informace

- **VAROVÁNÍ:** Spotřebič a jeho dostupné části se mohou během používání zahřát na vysokou teplotu. Nedotýkejte se topných článků. Děti mladší osmi let bez stálého dozoru držte z dosahu spotřebiče.
- Spotřebič nepoužívejte spolu s externím časovačem nebo samostatným dálkovým ovládním.
- **VAROVÁNÍ:** Příprava jídel s tuky či oleji na varné desce bez dozoru může být nebezpečná a způsobit požár.

- Oheň se NIKDY nesnažte uhasit vodou, ale vypněte spotřebič a poté plameny zakryjte např. víkem nebo hasicí rouškou.
- POZOR: U vaření je vždy nutné vykonávat dohled. U krátkodobého vaření je nutné vykonávat dohled nepřetržitě.
- VAROVÁNÍ: Nebezpečí požáru: Nepokládejte věci na varnou desku.
- Na varnou desku nepokládejte žádné kovové předměty jako nože, vidličky, lžíce nebo pokličky, protože by se mohly zahřát na velmi vysokou teplotu.
- K čištění spotřebiče nepoužívejte čisticí zařízení na páru.
- Je-li sklokeramický nebo skleněný povrch desky prasklý, vypněte spotřebič, abyste zabránili úrazu elektrickým proudem.
- Při poškození skla plotýnky:
 - okamžitě vypněte všechny hořáky a elektrická topná tělesa a odpojte spotřebič od napájení,
 - nedotýkejte se povrchu spotřebiče,
 - spotřebič nepoužívejte.
- Jestliže je poškozený přívodní kabel, smí ho vyměnit pouze výrobce, servisní technik nebo osoba s podobnou příslušnou kvalifikací, jinak by mohlo dojít k úrazu.
- V případě přímého připojení spotřebiče k elektrické síti je nutné instalovat dvoupólový izolační spínač s minimální vzdáleností mezi kontakty. Musí být zajištěno úplné odpojení v souladu s podmínkami uvedenými v kategorii přepětí III. Zemnicí kabel je z těchto podmínek vyjmut.
- Když vedete napájecí kabel, ujistěte se, že nepřijde do přímého kontaktu (např. prostřednictvím izolačního obalu) s částmi, které se zahřívají o 50 °C více než teplota místnosti.
- VAROVÁNÍ: Používejte pouze kryt varné desky přímo od výrobce varného spotřebiče nebo takový kryt, který

výrobce spotřebiče v pokynech k použití označil jako vhodný, případně kryt, který je součástí spotřebiče. Při použití nesprávného krytu varné desky může dojít k nehodě.

2. BEZPEČNOSTNÍ POKYNY

Tento spotřebič je vhodný pro následující trhy: **CZ** **EE** **LV**

2.1 Instalace



VAROVÁNÍ!

Tento spotřebič smí instalovat jen kvalifikovaná osoba.

- Odstraňte veškerý obalový materiál.
- Poškozený spotřebič neinstalujte ani nepoužívejte.
- Řiďte se pokyny k instalaci dodanými spolu s tímto spotřebičem.
- Dodržujte minimální vzdálenosti od ostatních spotřebičů a nábytku.
- Při přemísťování spotřebiče buďte vždy opatrní, protože je těžký. Vždy používejte ochranné rukavice a uzavřenou obuv.
- Utěsněte výřez v povrchu pomocí těsniva, abyste zabránili bobtnání z důvodu vlhkosti.
- Chraňte dno spotřebiče před párou a vlhkostí.
- Spotřebič neinstalujte vedle dveří či pod oknem. Zabráníte tak převržení horkého nádobí ze spotřebiče při otevírání dveří či okna.
- Pokud je spotřebič instalován nad zásuvkami, ujistěte se, že prostor mezi dnem spotřebiče a horní zásuvkou zajišťuje dostatečnou cirkulaci vzduchu.
- Spodek spotřebiče se může silně zahřát. Zajistěte instalaci samostatného nehořlavého panelu, který bude zakrývat spodek spotřebiče.

2.2 Připojení k elektrické síti



VAROVÁNÍ!

Hrozí nebezpečí požáru nebo úrazu elektrickým proudem.

- Veškerá elektrická připojení by měla být provedena kvalifikovaným elektrikářem.
- Spotřebič musí být uzemněn.
- Před každou údržbou nebo čištěním je nutné se ujistit, že je spotřebič odpojen od elektrické sítě.
- Zkontrolujte, zda údaje o napájení na typovém štítku souhlasí s parametry elektrické sítě. Pokud tomu tak není, obraťte se na elektrikáře.
- Ujistěte se, že je spotřebič nainstalován správně. Volné a nesprávné zapojení napájecího kabelu či zástrčky (je-li součástí výbavy) může mít za následek přehřátí svorky.
- Použijte správný typ napájecího kabelu.
- Elektrické kabely nesmí být zamotané.
- Ujistěte se, že je nainstalována ochrana před úrazem elektrickým proudem.
- Použijte svorku k odlehčení kabelu od tahu.
- Dbejte na to, aby se elektrické přívodní kabely nebo zástrčky (jsou-li součástí výbavy) nedotýkaly horkého spotřebiče nebo horkého nádobí, když spotřebič připojujete do blízké zásuvky.
- Nepoužívejte rozbočovací zástrčky ani prodlužovací kabely.
- Dbejte na to, abyste nepoškodili napájecí kabel nebo síťovou zástrčku (je-li součástí výbavy). Pro výměnu napájecího kabelu se obraťte na

autorizované servisní středisko nebo elektrikáře.

- Ochrana před úrazem elektrickým proudem u živých či izolovaných částí musí být přípevněna tak, aby nešla odstranit bez použití nástrojů.
- Sít'ovou zástrčku zapojte do sít'ové zásuvky až na konci instalace spotřebiče. Po instalaci musí zůstat sít'ová zástrčka nadále dostupná.
- Pokud je sít'ová zásuvka uvolněná, nezapojte do ní sít'ovou zástrčku.
- Neodpojujte spotřebič ze zásuvky tahem za kabel. Vždy tahejte za zástrčku.
- Používejte pouze správná izolační zařízení: ochranné vypínače vedení, pojistky (pojistky šroubového typu se musí odstranit z držáku), ochranné zemnicí jističe a stykače.
- Je nutné instalovat vhodný vypínač nebo izolační zařízení k řádnému odpojení všech napájecích vodičů spotřebiče. Toto izolační zařízení musí mít mezeru mezi kontakty alespoň 3 mm širokou.

2.3 Připojení plynu

- Veškerá plynová připojení by měla být provedena kvalifikovanou osobou.
- Před instalací je nutné zajistit, aby seřízení spotřebiče odpovídalo podmínkám místního rozvodu plynu (druhu plynu a tlaku plynu).
- Zkontrolujte, zda kolem spotřebiče může obíhat chladný vzduch.
- Informace ohledně přívodu plynu naleznete na typovém štítku.
- Tento spotřebič není připojen k zařízení na odvod spalin. Ujistěte se, že je spotřebič připojen dle aktuálních instalačních vyhlášek. Dbejte na požadavky týkající se dostatečné ventilace.

2.4 Použití spotřebiče



VAROVÁNÍ!

Hrozí nebezpečí zranění, popálení či úrazu elektrickým proudem.

- Před prvním použitím odstraňte veškerý obalový materiál (je-li přítomen), štítky a ochrannou fólii.

- Tento spotřebič používejte v domácnosti.
- Neměňte technické parametry tohoto spotřebiče.
- Ujistěte se, že nejsou ventilační otvory zakryté.
- Zapnutý spotřebič nenechávejte bez dozoru.
- Po každém použití nastavte varnou zónu do polohy „vypnuto“.
- Na varné zóny nepokládejte přístroje nebo pokličky. Mohly by se zahřát.
- Nepracujte se spotřebičem, když máte vlhké ruce nebo když je v kontaktu s vodou.
- Nepoužívejte spotřebič jako pracovní nebo odkládací plochu.
- Vložíte-li jídlo do horkého oleje, může olej vystříknout.



VAROVÁNÍ!

Hrozí nebezpečí požáru nebo výbuchu

- Tuky a oleje mohou při zahřátí uvolňovat hořlavé páry. Když vaříte s tuky a oleji, držte plameny a ohřáté předměty mimo jejich dosah.
- Páry uvolňované velmi horkými oleji se mohou samovolně vznítit.
- Použitý olej, který obsahuje zbytky potravin, může způsobit požár při nižších teplotách než olej, který se používá poprvé.
- Do spotřebiče, do jeho blízkosti nebo na spotřebič neumísťujte hořlavé předměty nebo předměty obsahující hořlavé látky.



VAROVÁNÍ!

Hrozí nebezpečí poškození spotřebiče.

- Nepokládejte horké nádoby na ovládací panel.
- Nenechte vyvařit vodu v nádobách.
- Dbejte na to, aby na spotřebič nespadly varné nádoby či jiné předměty. Mohl by se poškodit jeho povrch.
- Nezapínejte varné zóny s prázdnými nádobami nebo zcela bez nádob.
- Na spotřebič nepokládejte hliníkovou fólii.
- Nádoby vyrobené z litiny či hliníku nebo nádoby s poškozeným dnem mohou způsobit poškrábání

sklokeramiky nebo skla. Tyto předměty při přesouvání na varné desce vždy zdvihněte.

- Používejte pouze nádobí se správným tvarem a průměrem dna větším než jsou rozměry hořáků.
- Ujistěte se, že nádoby jsou umístěny na středu hořáků.
- Zkontrolujte, zda plamen nezhasne, otočíte-li ovladačem rychle z maximální do minimální polohy.
- Používejte pouze příslušenství dodávané se spotřebičem.
- Na hořáky neinstalujte rozptylovač plamene.
- Při použití plynového varného spotřebiče vzniká teplo a vlhko. V místě instalace spotřebiče zaříďte dobrou ventilaci.
- Prodloužené intenzivní používání spotřebiče může vyžadovat přídavné větrání, například otevřením okna, nebo účinnější větrání, například zvýšením stupně mechanického větrání - pokud je jím místnost vybavena.
- Tento spotřebič je určen výhradně pro přípravu jídel. Nesmí být používán k jiným účelům, například k vytápění místností.
- Varná deska nesmí přijít do styku s kyselými tekutinami jako je ocet, citrónová šťáva nebo s prostředky na odstraňování vodního kamene. Mohou totiž zanechat matné skvrny.
- Barevné změny na smaltovaném povrchu nemají vliv na výkon spotřebiče.

3. INSTALACE



VAROVÁNÍ!

Viz kapitoly o bezpečnosti.

3.1 Před instalací spotřebiče

Před instalací varné desky si z typového štítku opište níže uvedené informace. Typový štítek je umístěn na spodní straně varné desky.

Model
 Výrobní číslo
 (PNC)
 Sériové číslo

2.5 Čištění a údržba

- Spotřebič čistěte pravidelně, abyste zabránili poškození materiálu jeho povrchu.
- Před čištěním spotřebič vypněte a nechte ho vychladnout.
- Před prováděním údržby spotřebič odpojte od elektrické sítě.
- K čištění spotřebiče nepoužívejte proud vody nebo páru.
- Vyčistěte spotřebič vlhkým měkkým hadrem. Používejte pouze neutrální mycí prostředky. Nepoužívejte žádné prostředky s drsnými částicemi, drátěnky, rozpouštědla nebo kovové předměty.
- Hořáky nemyjte v myčce nádobí.

2.6 Likvidace



VAROVÁNÍ!

Hrozí nebezpečí úrazu či udušení.

- Pro informace ohledně správné likvidace spotřebiče se obraťte na místní úřady.
- Odpojte spotřebič od elektrické sítě.
- Odřízněte síťový kabel v blízkosti spotřebiče a zlikvidujte jej.
- Vnější plynové potrubí slisujte.

2.7 Obsluha

- Pro opravu spotřebiče se obraťte na autorizované servisní středisko.
- Používejte výhradně originální náhradní díly.

3.2 Připojení plynu



VAROVÁNÍ!

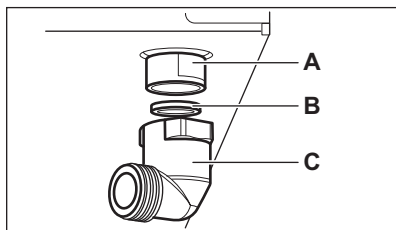
Následující pokyny k instalaci, připojení a údržbě smí provádět pouze kvalifikovaní pracovníci v souladu s platnými normami a místními předpisy.

Zvolte pevné přípojky nebo použijte ohebnou hadici z nerezové oceli v souladu s platnými předpisy. Pokud použijete ohebné kovové hadice, dbejte

na to, aby se nikde nedotýkaly pohyblivých částí, ani nebyly nikde přiskřípnuté. Také dávejte pozor, když je varná deska nainstalovaná společně s troubou.



Zajistěte, aby tlak přívodu plynu do zařízení odpovídal doporučeným hodnotám. Nastavitelná přípojka je připevněna k úplné rampě pomocí matice se závitem G 1/2". Všechny části našroubujte a vše utěsněte teflonovou páskou, pokud je zapotřebí části správně nasměrovat.



- A. Konec hřídele s maticí
- B. Podložka
- C. Koleno (je-li zapotřebí)

Zkapalněný plyn

U zkapalněného plynu použijte držák gumové hadice. Vždy použijte těsnění. Pak pokračujte s připojením plynu.

Pružnou hadici lze použít za těchto podmínek:

- nesmí se zahřát na vyšší než pokojovou teplotu, vyšší než 30 °C;
- nesmí být delší než 1 500 mm;
- nesmí být přiskrcena;
- nesmí být vystavena tahu nebo zkroucení;
- nesmí být v kontaktu s ostrými kraji nebo rohy;
- musí být snadno přístupná, aby mohl být kontrolován její stav.

Při kontrole stavu pružné hadice se zjišťuje, zda:

- nemá po celé délce ani na koncích trhliny, zářezy nebo známky ohřevu;
- materiál není ztvrdlý, ale má svou normální pružnost;
- spojovací svorky nejsou rezavé;

- doba její životnosti není prošlá. Zjistíte-li jakoukoli z uvedených závad, hadici neopravujte, ale vyměňte ji.



VAROVÁNÍ!

Po dokončení instalace se ujistěte, že jsou těsnění u všech spojek v pořádku. Použijte mýdlový roztok, nikoliv plamen!

3.3 Výměna trysek

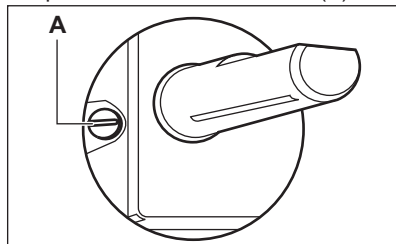
1. Sundejte mřížky určené pod nádoby.
2. Odstraňte víčka a korunky hořáku.
3. Pomocí nástrčného klíče 7 odšroubujte vstříkovací trysky a nahraďte je tryskami potřebnými pro používaný druh plynu (viz tabulka v kapitole „Technické informace“).
4. Stejným postupem v opačném pořadí zase jednotlivé části smontujte.
5. Vyměňte typový štítek (nachází se v blízkosti přívodního plynového potrubí) za takový, který odpovídá novému druhu dodávaného plynu. Tento štítek můžete najít v balíčku dodávaném se spotřebičem.

Pokud je tlak plynu při napájení jiný nebo nestálý v porovnání s požadovaným tlakem, je nutné instalovat na přívodní plynové potrubí nastavovač tlaku.

3.4 Nastavení minimální úrovně

Postup nastavení minimální úrovně hořáku:

1. Zapalte hořák.
2. Otočte ovladač do minimální polohy.
3. Vysuňte knoflík ovladače.
4. Úzkým šroubovákem nastavte polohu obtokového šroubu (A).



5. Při přechodu:

- ze zemního plynu G20 20 mbar na zkvapalnělý plyn úplně utáhněte obtokový šroub.
- ze zkvapalněného plynu na zemní plyn G20 20 mbar uvolněte obtokový šroub asi o 1/4 otáčky.



VAROVÁNÍ!

Zkontrolujte, zda plamen nezhasne, otočíte-li ovladačem rychle z maximální do minimální polohy.

3.5 Připojení k elektrické síti

- Přesvědčte se, že jmenovité napětí a typ napájení na typovém štítku odpovídají napětí a výkonu místního zdroje napájení.
- Spotřebič se dodává s napájecím kabelem. Ten musí být vybaven správnou zástrčkou vhodnou pro danou zátěž vyznačenou na typovém štítku. Ujistěte se, že je zástrčka zapojena do správné zásuvky.
- Vždy používejte správně instalovanou síťovou zásuvku s ochranou proti úrazu elektrickým proudem.
- Po instalaci musí zůstat síťová zástrčka nadále dostupná.
- Neodpojujte spotřebič ze zásuvky tahem za kabel. Vždy tahejte za zástrčku.
- Při připojení spotřebiče pomocí prodlužovacího kabelu, rozdvojky nebo vícenásobného připojení hrozí nebezpečí požáru. Ujistěte se, že uzemnění splňuje platné normy a nařízení.
- Napájecí kabel nesmí být vystaven teplotám vyšším než 90 °C.



Ujistěte se, že jste připojili modře zbarvený nulový vodič ke svorce označené písmenem „N“. Hnědě (nebo černě) zbarvený fázový vodič připojte ke svorce označené písmenem „L“. Fázový vodič musí být vždy připojen.

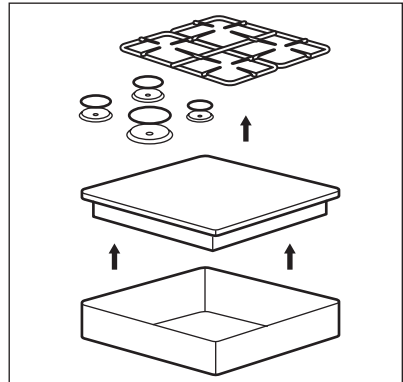
3.6 Připojovací kabel

Připojovací kabel vyměňte pouze za speciální kabel nebo ekvivalentní typ. Kabel je typu: H03V2V2-FT90.

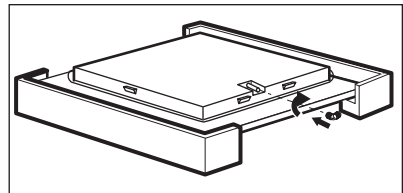
Ujistěte se, že průřez kabelu odpovídá napětí a provozní teplotě. Zemní vodič zbarvený žlutozeleně musí být přibližně o 2 cm delší než hnědý (nebo černý) fázový vodič.

3.7 Montáž

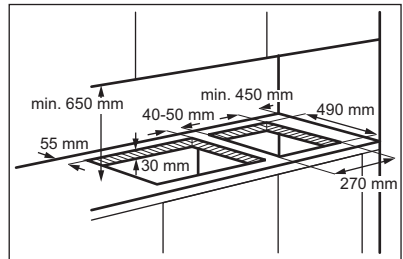
1.



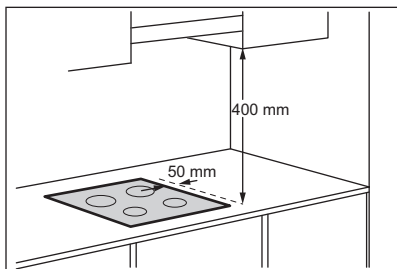
2.



3.

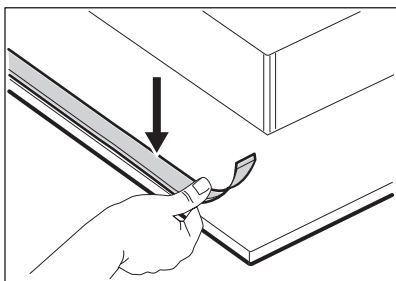


4.

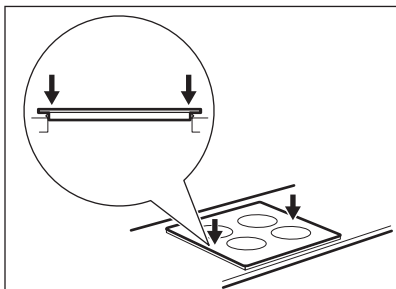


Je-li nad varnou deskou namontována skříňka ve vzdálenosti 400 mm, pak musí být dodržena minimální bezpečná vzdálenost 50 mm od levého a pravého okraje varné desky.

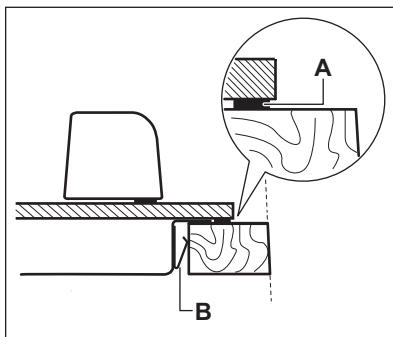
5.



6.

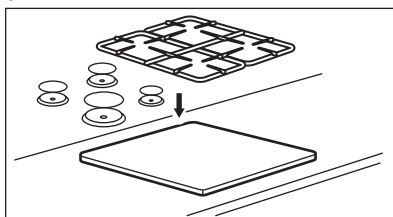


7.



A) dodané těsnění
B) smontovaný držák

8.

**POZOR!**

Spotřebič instalujte pouze na pracovní plochu s rovným povrchem.

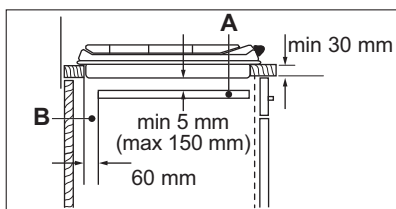
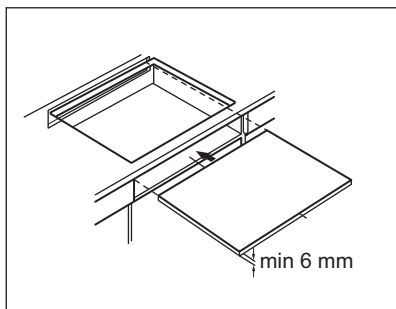
3.8 Instalace více než jedné varné desky

Jestliže instalujete několik varných desek vedle sebe do stejného výřezu, můžete si v našem autorizovaném servisním středisku zakoupit instalační soupravu včetně bočního držáku a dalších těsnění. Pokyny potřebné k instalaci jsou uvedeny v balení soupravy.

3.9 Možnosti zapuštění

Panel instalovaný pod varnou deskou musí být snadno odnímatelný a umožňovat snadný přístup v případě, že je nutný technický zásah.

Kuchyňská jednotka s dvířky



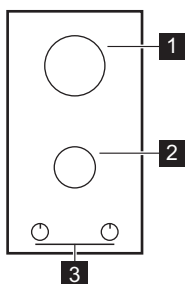
- A. Odnímatelný panel
- B. Prostor pro přípojky

Kuchyňská jednotka s troubou

Elektrické připojení varné desky a trouby musí být z bezpečnostních důvodů instalováno odděleně a umožňovat snadné vyjmutí trouby z linky.

4. POPIS SPOTŘEBIČE

4.1 Uspořádání varné desky



- 1 Rychlý hořák
- 2 Pomocný hořák
- 3 Ovladače

4.2 Ovladač

Symbol	Popis
●	bez přívodu plynu / poloha vypnuto

Symbol	Popis
☆ 🔥	poloha pro zapálení / maximální přívod plynu
🔥	minimální přívod plynu

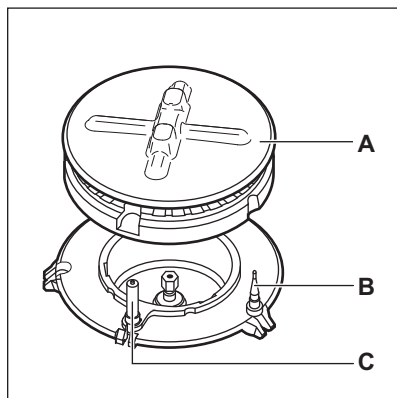
5. DENNÍ POUŽÍVÁNÍ



VAROVÁNÍ!

Viz kapitoly o bezpečnosti.

5.1 Přehled hořáku



- A. Víčko a korunka hořáku
- B. Termočlánek
- C. Zapalovací svíčka

5.2 Zapálení hořáku



Hořák vždy zapalte předtím než na něj postavíte nádobu.



VAROVÁNÍ!

Při používání otevřeného ohně v kuchyni buďte velmi opatrní. Výrobce odmítá jakoukoli odpovědnost za chybné použití plamene.

1. Zatlačte na ovladač a otočte jím proti směru hodinových ručiček na maximální pozici puštěného plynu (D).
2. Podržte ovladač stlačený na až 10 sekund. Tím se zahřeje termočlánek. V opačném případě se přeruší přívod plynu.
3. Když se plamen ustálí, nastavte jeho intenzitu.



Jestliže se hořák ani po několika pokusech nezapálí, zkontrolujte, zda je korunka a její víčko ve správné poloze.



VAROVÁNÍ!

Ovladač stiskněte na maximálně 15 sekund. Jestliže se hořák po uplynutí 15 sekund nezapálí, uvolněte ovladač, otočte ho do polohy vypnuto a před dalším pokusem o zapálení hořáku alespoň jednu minutu počkejte.



POZOR!

Při přerušení dodávky elektrického proudu můžete hořák zapálit i bez elektrického zařízení. V takovém případě přiložte k hořáku plamen, otočte ovladačem proti směru hodinových ručiček na maximální pozici puštěného plynu a zatlačte na něj. Držte ovladač zatlačený po dobu 10 nebo méně sekund, aby se termočlánek zahřál.



Jestliže z nějakého důvodu plamen zhasne, otočte ovladačem do polohy vypnuto, počkejte nejméně jednu minutu a pokuste se hořák znovu zapálit.



Generátor jisker se může automaticky spouštět, když zapnete elektřinu, po instalaci nebo po výpadku proudu. Nejde o závadu.



Tato varná deska se dodává s postupnými ventily. Umožňují přesnější regulaci plamene.

5.3 Vypnutí hořáku

Chcete-li plamen zhasnout, otočte ovladačem do polohy vypnuto ●.



VAROVÁNÍ!

Před sejmutím nádobí z hořáku vždy nejdříve ztlumte nebo zhasněte plamen.

6. TIPY A RADY



VAROVÁNÍ!

Viz kapitoly o bezpečnosti.

6.1 Nádobí



POZOR!

Nepoužívejte litinové, masťkové, kameninové, grilovací nebo opékací pláty.



VAROVÁNÍ!

Nedávejte stejnou pánev na dva hořáky.



VAROVÁNÍ!

Abyste zabránili rozlítí a případnému poranění, nepokládejte na hořák nestabilní nebo poškozené nádoby.



POZOR!

Ujistěte se, že dna varných nádob nestojí nad ovladačem, protože v takovém případě plamen zahřívá ovládací prvky.



POZOR!

Ujistěte se, že držadla hrnců nepřechnívají nad předním okrajem varné desky.



POZOR!

Ujistěte se, že jsou hrnce umístěné na středu hořáku, čímž získají maximální stabilitu a sníží se spotřeba plynu.



POZOR!

Tekutiny rozlité během vaření mohou způsobit prasknutí skla.

6.2 Průměry nádob



Používejte nádoby na vaření s průměrem vhodným pro rozměry hořáků.

Hořák	Průměr nádob (mm)
Rychlý	180 - 260
Pomocný	80 - 180

7. ČIŠTĚNÍ A ÚDRŽBA



VAROVÁNÍ!

Viz kapitoly o bezpečnosti.

7.1 Všeobecné informace

- Varnou desku po každém použití očistěte.
- Nádoby používejte vždy s čistou spodní stranou.

- Škrábance nebo tmavé skvrny na povrchu nemají vliv na funkci varné desky.
- Použijte speciální čisticí prostředek vhodný na povrch varné desky.

**VAROVÁNÍ!**

K čištění povrchu skla nebo prostoru mezi okrajem hořáků a rámem (je-li součástí spotřebiče) nepoužívejte nože, škrabky či podobné nástroje.

- Části z nerezové oceli omyjte vodou a pak osušte měkkým hadrem.

7.2 Mřížky pod nádoby

Mřížky pod nádoby nejsou odolné pro mytí v myčce nádobí. Musí se mýt ručně.

1. Mřížky pod nádoby pro pohodlnější čištění vyjměte.



Při snímání mřížek pod nádoby buďte velmi opatrní, aby nedošlo k poškození varné desky.

2. Při ručním mytí mřížek pod nádoby buďte opatrní při jejich osušování, protože smaltování může mít někdy drsné hrany. V případě potřeby odstraňte odolné skvrny pomocí pastového čistícího prostředku.
3. Po vyčištění mřížek pod nádoby se ujistěte, že jsou umístěné ve správné poloze.
4. Má-li hořák správně fungovat, musí být ramena mřížek pod nádoby ve středu hořáku.

8. ODSTRAŇOVÁNÍ ZÁVAD**VAROVÁNÍ!**

Viz kapitoly o bezpečnosti.

8.1 Co dělat, když...

Problém	Možná příčina	Řešení
Po zapnutí generátoru jisker se neobjevují žádné jiskry.	Varná deska není zapojena do elektrické sítě nebo není připojena správně.	Zkontrolujte, zda je varná deska správně zapojena do elektrické sítě.

7.3 Čištění varné desky

- **Okamžitě odstraňte:** roztavený plast, plastovou folii, cukr nebo jídlo obsahující cukr. Pokud tak neučiníte, nečistota může varnou desku poškodit. Vyvarujte se popálení.
- **Odstraňte po dostatečném vychladnutí varné desky:** skvrny od vodního kamene, vodové kroužky, tukové skvrny nebo kovově lesklé zbarvení. Vyčistěte varnou desku vlhkým hadříkem s neabrazivním mycím prostředkem. Po vyčištění varnou desku osušte měkkým hadrem.
- Smaltované části, kryt a korunku hořáků umyjte vlažnou vodou se saponátem a před jejich vložením zpět je řádně osušte.

7.4 Čištění zapalovací svíčky

Elektrické zapalování se provádí pomocí keramické zapalovací svíčky s kovovou elektrodou. Udržujte tyto součásti čisté, aby hořáky dobře zapalovaly, a kontrolujte průchodnost otvorů v korunkách hořáků.

7.5 Pravidelná údržba

Pravidelně si v autorizovaném servisním středisku objednávejte kontrolu stavu přívodní plynové trubky a nastavovače tlaku, je-li instalován.

Problém	Možná příčina	Řešení
	Je spálená pojistka.	Zkontrolujte, zda příčinou závady není pojistka. Pokud se pojistka spaluje opakovaně, obraťte se na kvalifikovaného elektrikáře.
	Víčko a korunka hořáku a jsou nasazeny nesprávně.	Umístěte správně víčko a korunku hořáku.
Plamen zhasíná ihned po zapálení.	Termočlánek není dostatečně zahřátý.	Po zapálení plamene podržte ovladač stisknutý ještě 10 nebo méně sekund.
Kroužek plamene je nerovnoměrný.	Korunka hořáku je ucpaná zbytky jídla.	Ujistěte se, že není tryska zanesená a korunka hořáku je čistá.

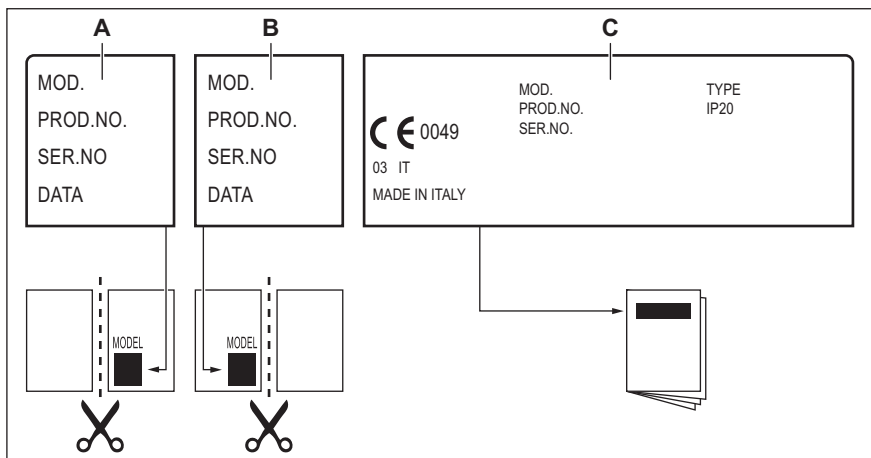
8.2 Když nenaleznete řešení...

Pokud problém nemůžete vyřešit sami, obraťte se na autorizované servisní středisko. Uveďte údaje z typového štítku. Ujistěte se, že jste varnou desku používali správným způsobem. Pokud ne, budete muset návštěvu technika z autorizovaného servisu nebo prodejce zaplatit, i když je spotřebič ještě v

záruce. Informace o servisním středisku a záručních podmínkách jsou uvedeny v záruční příručce.

8.3 Štítky dodávané v sáčku s příslušenstvím

Nalepte samolepicí štítky následujícím způsobem:



- A. Nalepte jej na záruční list a odešlete tuto část (je-li to možné).
 B. Nalepte jej na záruční list a uchovejte si tuto část (je-li to možné).

- C. Nalepte jej na návod k použití.

9. TECHNICKÉ ÚDAJE

9.1 Rozměry varné desky

Šířka	290 mm
Hloubka	520 mm

9.2 Průměr obtoku

HOŘÁK	Ø OBTOKU 1/100 mm
Rychlý	52
Pomocný	28

9.3 Ostatní technické údaje

CELKOVÝ VÝKON:	Původní plyn:	G20 (2H) 20 mbar = 3,9 kW
	Nový plyn:	G30/G31 (3B/P) 30/30 mbar = 269 g/h
Elektrické napájení:	220-240 V ~ 50/60 Hz	
Kategorie spotřebiče:	II2H3B/P	
Připojení plynu:	G 1/2"	
Třída spotřebiče:	3	

9.4 Plynové hořáky pro ZEMNÍ PLYN G20 20 mbar

HOŘÁK	NORMÁLNÍ VÝKON kW	MINIMÁLNÍ VÝKON kW	ZNAČKA PRO TRYSKU 1/100 mm
Rychlý	2,9	0,75	120X
Pomocný	1,0	0,33	70

9.5 Plynové hořáky pro LPG G30/G31 30/30 mbar

HOŘÁK	NORMÁLNÍ VÝKON kW	MINIMÁLNÍ VÝKON kW	ZNAČKA PRO TRYSKU 1/100 mm	JMENOVITÝ PRŮTOK PLYNU g/h
Rychlý	2,8	0,75	86	204
Pomocný	1,0	0,33	50	73

10. ENERGETICKÁ ÚČINNOST

10.1 Produktové informace dle směrnice komise EU 66/2014


Označení modelu	EGC3322NVK	
Typ varné desky	Vestavná varná deska	
Počet plynových hořáků	2	
Energetická účinnost plynových hořáků (EE gas burner)	Středový zadní - rychlý	57,8 %
	Středový přední - pomocný	nelze použít
Energetická účinnost plynové varné desky (EE gas hob)	57.8%	


EN 30-2-1: Varné spotřebiče na plyná paliva pro domácnost - část 2-1 : Hospodárné využití energie - Všeobecně

10.2 Úspora energie

- Před použitím zkontrolujte, zda jsou hořáky a mřížky pod nádoby správně nasazeny.
- Používejte nádoby na vaření s průměrem vhodným pro rozměry hořáků.
- Nádoby postavte středem na hořák.
- Při ohřevu vody používejte pouze takové množství, které potřebujete.
- Je-li to možné, vždy zakrývejte nádoby pokličkami.
- Když začnou tekutiny vřít, ztlumte plamen, aby jen mírně perlily.
- Je-li to možné, použijte tlakový hrnec. Viz příslušná uživatelská příručka.

11. POZNÁMKY K OCHRANĚ ŽIVOTNÍHO PROSTŘEDÍ

Recyklujte materiály označené symbolem . Obaly vyhodte do příslušných odpadních kontejnerů k recyklaci. Pomáhejte chránit životní prostředí a lidské zdraví a recyklovat elektrické a elektronické spotřebiče

určené k likvidaci. Spotřebiče označené příslušným symbolem  nelikvidujte spolu s domovním odpadem. Spotřebič odevzdejte v místním sběrném dvoře nebo kontaktujte místní úřad.

SISUKORD

1. OHUTUSINFO.....	18
2. OHUTUSJUHISED.....	21
3. PAIGALDAMINE.....	23
4. TOOTE KIRJELDUS.....	27
5. IGAPÄEVANE KASUTAMINE.....	27
6. VIHJEID JA NÄPUNÄITEID.....	29
7. PUHASTUS JA HOOLDUS.....	29
8. VEAOTSING.....	30
9. TEHNILISED ANDMED.....	31
10. ENERGIATÕHUSUS.....	32

SULLE MÕELDES

Täname teid selle Electroluxi seadme ostmise eest. Olete valinud toote, mille loomisel on rakendatud pikaajast asjatundlikku kogemust ja uuenduslikkust. Nutika ja stiilse disaini kõrval ei ole unustatud ka teid. Ükskõik, millal te seda ka ei kasuta – suurepärase tulemustes võite te alati kindel olla.

Teretulemast Electroluxi.

Külastage meie veebisaiti:



Kasutusnõuanded, brošüürid, veaotsing, teenindusinfo:
www.electrolux.com/webselfservice



Registreerige oma toode parema teeninduse saamiseks:
www.registerelectrolux.com




Ostke lisaseadmeid, tarvikuid ja originaalvaruosi:
www.electrolux.com/shop

KLIENDITEENINDUS

Soovitame alati kasutada originaalvaruosi.

Teenindusse pöördumisel peaksid teil olema varuks järgmised andmed: Mudel, tootenumber (PNC), seerianumber.

Andmed leiate andmesildilt.

 Hoiatus / oluline ohutusinfo

 Üldine informatsioon ja nõuanded

 Keskkonnateave

Jäetakse õigus teha muutusi.

1. OHUTUSINFO

Enne seadme paigaldamist ja kasutamist lugege kaasasolev juhend tähelepanelikult läbi. Tootja ei võta endale vastutust vigastuste või varalise kahju eest, mis on tingitud paigaldusnõuete eiramisest või väärast

kasutusest. Hoidke kasutusjuhend kindlas kohas alles, et saaksite seda vajadusel vaadata.

1.1 Laste ja ohustatud inimeste turvalisus

- Seda seadet võivad kasutada üle 8-aastased lapsed ning füüsilise, sensoorse või vaimse erivajadusega inimesed või kogemuste ja teadmisteta isikud juhul, kui nende tegevuse üle on järelvalve ja neid juhendatakse seadme turvalise kasutamise osas ning nad mõistavad seadme kasutamisega kaasnevaid ohte.
- Ärge lubage lastel seadmega mängida.
- Hoidke pakendimaterjal lastele kättesaamatus kohas ja kõrvaldage see nõuetekohaselt.
- Hoidke lapsed ja lemmikloomad seadmest eemal, kui see töötab või jahtub. Mitmed juurdepääsetavad osad on kuumad.
- Kui seadmel on olemas lapselukk, tuleks see sisse lülitada.
- Ilma järelvalveta ei tohi lapsed seadet puhastada ega hooldustoiminguid läbi viia.
- Alla 3-aastasi lapsi ei tohi kunagi töötava seadme lähedusse lubada.

1.2 Üldine ohutus

- HOIATUS! Seade ja selle juurde kuuluvad osad lähevad kasutamise ajal kuumaks. Olge ettevaatlik, et te kütteelemente ei puutuks. Alla 8-aastased lapsed tohivad olla seadme läheduses ainult siis, kui nad on täiskasvanu pideva järelvalve all.
- Ärge kasutage seadet välise taimeriga või eraldi kaugjuhtimissüsteemi abil.
- HOIATUS! Kui kasutate toiduvalmistamisel kuuma õli, ärge jätke toitu järelvalveta – see võib kaasa tuua tulekahju.

- Ärge KUNAGI üritage kustutada tuld veega, vaid lülitage seade välja ja katke leek näiteks kaane või tulekustutustekiga.
- ETTEVAATUST! Valmival toidul tuleb silm peal hoida. Lühiajalise toiduvalmistamise puhul ei tohi pliidi juurest lahkuda.
- HOIATUS! Süttimisoht: Ärge hoidke keeduväljadel mingeid esemeid.
- Metallesemeid – nuge, kahvleid, lusikaid ega potikaasi ei tohiks pliidipinnale panna, sest need võivad kuumeneda.
- Ärge kasutage seadme puhastamiseks aurupuhastit.
- Kui klaaskeraamiline/klaasist pind on mõranenud, lülitage seade välja, et vältida võimalikku elektrilööki.
- Kui pliidiklaas peaks purunema:
 - lülitage kohe kõik põletid ja elektrilised kuumutuselemendid välja ning eraldage seade vooluvõrgust,
 - ärge puudutage seadme pinda,
 - ärge kasutage seadet.
- Kui toitejuhe on vigastatud, laske see ohutuse mõttes välja vahetada tootja, volitatud hooldekeskuse või lihtsalt kvalifitseeritud isiku poolt.
- Kui seade on ühendatud otse toiteallika külge, tuleb kasutada mitmepooluselist kontaktide vahega isolatsioonilülitit. Tagatud peab olema täielik lahtiühendamine vastavalt ülepinge III kategoorias ette nähtud tingimustele. Selle alla ei käi maandusjuhe.
- Maandusjuhtme paigaldamisel veenduge, et juhe ei puutuks vastu selliseid osi, mis võivad minna kuumemaks kui 50 °C üle toatemperatuuri (kasutage näiteks isolatsioonimuhvi).
- HOIATUS! Kasutage ainult selliseid pliidi kaitsevõresid, mis on seadme tootja poolt valmistatud või tootja poolt heaks kiidetud ja kasutusjuhendis loetletud, või seadmega kaasasolevaid pliidi

kaitsevõresid. Ebasobiva kaitsevõre kasutamine võib kaasa tuua õnnetuse.

2. OHUTUSJUHISED

See seade sobib järgmiste turgude puhul: **CZ** **EE** **LV**

2.1 Paigaldamine



HOIATUS!

Seadet tohib paigaldada ainult kvalifitseeritud tehnik.

- Eemaldage kõik pakkematerjalid.
- Kahjustatud seadet ei tohi paigaldada ega kasutada.
- Järgige seadmega kaasasolevaid paigaldusjuhiseid.
- Tagage minimaalne kaugus muudest seadmetest ja mööbliesemetest.
- Kuna seade on raske, olge selle liigutamisel ettevaatlik. Kasutage töökindaid ja kinnisi jalanõusid.
- Kaitske löikepindu niiskuskahjustuste eest sobiva tihendi abil.
- Kaitske seadme põhja auru ja niiskuse eest.
- Ärge paigutage seadet ukse kõrvale ega akna alla. Vastasel korral võivad tulised anumad ukse või akna avamisel seadme pealt maha kukkuda.
- Kui paigaldate seadme sahtlite kohale, siis jälgige, et seadme põhja ja ülemise sahtli vahele jääks piisavalt ruumi õhuringluse jaoks.
- Seadme põhi võib minna kuumaks. Põhjale juurdepääsu tõkestamiseks paigaldage seadme alla kindlasti mittesüttivast materjalist eralduspaneel.
- Kontrollige, kas andmesildil toodud elektrilised parameetrid vastavad vooluvõrgu näitajatele. Vastasel juhul võtke ühendust elektrikuga.
- Veenduge, et seade on õigesti paigaldatud. Lahtiste või valede toitejuhtmete või -pistikute kasutamisel võib kontakt minna tuliseks.
- Kasutage õiget elektrijuhet.
- Vältige elektrijuhtmete sassimineku.
- Veenduge, et paigaldatud on põrutskaitse.
- Paigaldage juhtmetele tõmbetõksi.
- Veenduge, et toitejuhe või -pistik ei puutuks vastu kuumat seadet või toidunõusid, kui te seadme lähedalasuvasse pistikupesasse ühendate.
- Ärge kasutage mitmikpistikuid ega pikenduskaableid.
- Veenduge, et te ei vigastaks toitepistikut ega -juhet. Vigastatud toitejuhtme vahetamiseks võtke ühendust volitatud teeninduskeskusega.
- Isoleeritud ja isoleerimata osad peavad olema kinnitatud nii, et neid ei saaks eemaldada ilma tööriistadeta.
- Ühendage toitepistik seinakontakti alles pärast paigalduse lõpuleviimist. Veenduge, et pärast paigaldamist säilib juurdepääs toitepistikule.
- Kui seinakontakt logiseb, ärge sinna toitepistikut pange.
- Seadet välja lülitades ärge tõmmake toitekaablist. Hoidke alati kinni toitepistikust.
- Kasutage ainult õigeid isolatsiooniseadiseid: kaitselüliteid, kaitsmeid (keermega kaitsmed tuleb pesast eemaldada), maalekkevoolu kaitsmeid ja kontaktoreid.
- Seadme ühendus vooluvõrguga tuleb varustada mitmepooluselise isolatsiooniseadisega. Isolatsiooniseadise lahutatud kontaktide vahemik peab olema vähemalt 3 mm.

2.2 Elektriühendus



HOIATUS!

Tulekahju- ja elektrilöögioht!

- Kõik elektriühendused peab teostama kvalifitseeritud elektrik.
- Seade peab olema maandatud.
- Enne mis tahes toimingute läbiviimist veenduge, et seade on vooluvõrgust eemaldatud.

2.3 Gaasiühendus

- Kõik gaasiühendused peab ühendama kvalifitseeritud tehnik.
- Enne seadme paigaldamist veenduge, et kohaliku ühendusvõrgu tingimused (gaasi tüüp ja rõhk) ning seadme seadistused on omavahel kooskõlas.
- Veenduge, et seadme ümber oleks tagatud õhuringlus.
- Teave gaasivarustuse kohta on kirjas andmeplaadil.
- See seade ei ole ühendatud seadmega, mis põlemissaadusi väljutaks. Veenduge, et ühendate seadme vastavalt kehtivatele paigalduseeskirjadele. Pöörake tähelepanu piisava ventilatsiooni tagamisele.

2.4 Kasutamine



HOIATUS!

Vigastuse, põletuse või elektrilöögioht!

- Enne esimest kasutamist eemaldage kogu pakend, sildid ja kaitsekile (kui see on olemas).
- Kasutage seda seadet ainult kodustes tingimustes.
- Ärge muutke seadme tehnilisi omadusi.
- Veenduge, et ventilatsiooniavad ei oleks tõkestatud.
- Ärge jätke töötavat seadet järelevalveta.
- Lülitage keeduväli pärast kasutamist alati välja.
- Ärge pange söögiriistu või potikaasi keeduväljadele. Need võivad minna kuumaks.
- Ärge kasutage seadet märgade kättega või juhul, kui seade on kontaktis veega.
- Ärge kasutage seadet tööpinna ega hoiukohana.
- Kui panete toiduained kuuma õlisse, võib see hakata pritsima.



HOIATUS!

Plahvatuse või tulekahju oht!

- Kuumutamisel võivad rasvad ja õlid eraldada süttivaid aure. Kui kasutate

toiduvalmistamisel õli või rasvu, hoidke need eemal lahtisest leegist või kuumadest esemetest.

- Väga kuumast õlist eralduvad aarud võivad iseeneslikult süttida.
- Kasutatud õli, milles võib leiduda toidujääke, võib süttida madalamal temperatuuril kui kasutamata õli.
- Ärge pange süttivaid või süttiva ainega määratud esemeid seadmesse, selle lähedusse või peale.



HOIATUS!

Seadme vigastamise või kahjustamise oht!

- Ärge pange tuliseid nõusid juhtpaneelile.
- Ärge laske keedunõudel kuivaks keeda.
- Olge ettevaatlik ega laske nõudel ega muudel esemetel seadmele kukkuda. Pliidi pind võib puruneda.
- Ärge lülitage keeduvälju sisse tühjade nõudega või ilma nõudeta.
- Ärge asetage seadmele alumiiniumfooliumit.
- Malmist, alumiiniumist või katkise põhjaga nõud võivad klaas- või klaaskeraamilist pinda kriimustada. Kui teil on vaja nõusid pliidil liigutada, tõstke need alati üles.
- Kasutage ainult korralikke terveid keedunõusid, mille põhi on põletite diameetrist suurem.
- Jälgige, et nõu asetseks täpselt põleti keskosal.
- Veenduge, et leek ei kustu, kui keerate nuppu kiiresti maksimaalasendist minimaalasendisse.
- Kasutage ainult seadmega kaasasolevaid tarvikuid.
- Ärge paigutage põletitele leegihajutajat.
- Gaasiküpsetusseadme kasutamisega kaasneb soojuste ja niiskuse teke. Ruumis, kuhu seade paigaldatakse, peab olema tagatud hea ventilatsioon.
- Seadme pikaajaline intensiivne kasutamine võib muuta vajalikuks täiendava õhutamise, näiteks akna avamise või tõhusama ventilatsiooni, näiteks mehhaanilise ventilatsiooni taseme suurendamise.

- See seade on ette nähtud ainult toiduvalmistamiseks. Muul otstarbel, näiteks ruumide soojendamiseks, seda kasutada ei tohi.
- Ärge laske pliidiil kokku puutuda happeliste vedelikega, näiteks äädika, sidrunimahla või katlakivieemaldajaga. See jätab pinnale tuhmid plekid.
- Emaili värvi muutumine ei mõjuta seadme tööd.

2.5 Puhastus ja hooldus

- Puhastage seadet regulaarselt, et vältida pinnamaterjali kahjustumist.
- Lülitage seade välja ja laske sel enne puhastamist maha jahtuda.
- Enne hooldustöid eemaldage seade elektrivõrgust.
- Ärge kasutage seadme puhastamiseks vee- või aurupihustit.
- Puhastage seadet pehme niiske lapiga. Kasutage ainult neutraalseid pesuaineid. Ärge kasutage

abrasiivseid tooteid, abrasiivseid küürimisšvamme, lahusteid ega metallist esemeid.

- Ärge peske põleteid nõudepesumasinas.

2.6 Jäätmekäitlus



HOIATUS!

Lämbumis- või vigastusoht!

- Seadme õige kõrvaldamise kohta saate täpsemaid juhiseid kohalikust omavalitsusest.
- Eemaldage seade vooluvõrgust.
- Lõigake elektrijuhe seadme lähedalt läbi ja visake ära.
- Suruge välised gaasitorud lamedaks.

2.7 Hooldus

- Seadme parandamiseks võtke ühendust volitatud teeninduskeskusega.
- Kasutage ainult originaalvaruosi.

3. PAIGALDAMINE



HOIATUS!

Vt ohutust käsitlevaid peatükke.

3.1 Enne paigaldamist

Enne pliidi paigaldamist kirjutage üles alltoodud andmed, mis on ära toodud andmesildil. Andmesilt asub seadme korpuse põhjal.

Mudel
 Tootenumber
 (PNC)
 Seerianumber

3.2 Gaasiühendus



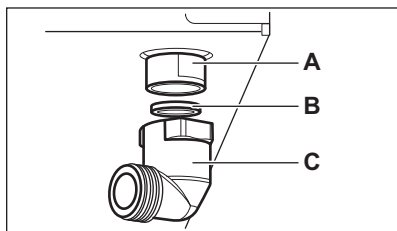
HOIATUS!

Kvalifitseeritud tehnik peab vastavalt kehtivatele nõuetele ja kohalikele eeskirjadele järgima järgmisi paigaldus-, ühendus- ja hooldusjuhiseid.

Kasutage fikseeritud ühendusi või roostevabast terasest painduvat toru vastavalt kehtivatele eeskirjadele. Painduvate metallitorude kasutamisel jälgige, et need ei puutuks vastu liikuvaid osi või et neid ei muljutaks. Olge ettevaatlik, kui pliidiga koos kasutatakse ka ahju.



Veenduge, et seadme gaasivarustuse rõhk vastab ette nähtud rõhuväärtustele. Reguleeritav ühendusdetail kinnitatakse platvormi külge G 1/2" keermega mutriga. Keerake osad kinni ja vajadusel tihendage kõik õige suuna saavutamiseks teflonribaga.



- A. Mutrigriga toruots
 B. Tihend
 C. Põlv (vajadusel)

Vedelgaas

Vedelgaasi puhul kasutage kummivooliku hoidikut. Kinnitage alati kõigepealt tihend. Alles seejärel jätkake gaasiühendusega.

Painduvat toru võib kasutada, kui:

- see ei lähe kuumemaks kui toatemperatuur, mitte üle 30 °C;
- toru ei ole pikem kui 1500 mm;
- torul ei ole drosseleid;
- toru ei ole paindes ega muljutud;
- see ei puutu vastu teravaid servi ega nurki;
- toru on kontrollimiseks kergesti ligipääsetav.

Painduva toru korrasoleku kontrollimisel tuleb jälgida, et:

- poleks näha pragusid, sisselõikeid ega jälgi põletusest nii toru otstes kui ka kogu ulatuses;
- toru materjal ei ole muutunud jäigaks; see peab olema elastne;
- kinnitusklambrid ei ole roostes;
- kasutusaeg ei ole möödas.

Kui märkate torul kahjustusi, siis ärge seda parandage, vaid asendage uuega.



HOIATUS!

Pärast paigaldamist veenduge, et kõigi toruliitmike kinnitused on õiged. Kasutage seebilahust, mitte leeki!

3.3 Injektorite asendamine

1. Eemaldage anumatoed.
2. Eemaldage põletite katted ja kroonid.
3. Keerake mutrivõtmega nr 7 injektorid lahti ja asendage need kasutatava

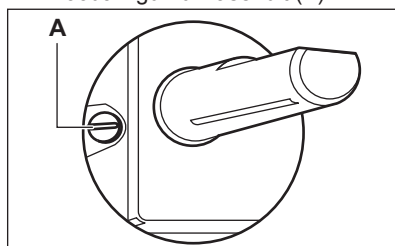
gaasi tüübi jaoks sobivatega (vt tabelit jaotises "Tehnilised andmed").

4. Pange osad uuesti kokku, järgides sama protseduuri vastupidises järjekorras.
5. Asendage andmesilt (asub gaasivarustuse toru lähedal) sildiga, mis vastab uut tüüpi gaasivarustusele. Andmesildi leiate seadme juurde kuulvast pakendist. Kui gaasivarustuse rõhk on muutuv või kui see erineb vajalikust survest, tuleb gaasitorule paigaldada sobiv rõhumuundur.

3.4 Minimaalse taseme reguleerimine

Põletite minimaalse taseme reguleerimiseks:

1. Süüdake põleti.
2. Keerake nupp minimaalsesse asendisse.
3. Eemaldage nupp.
4. Reguleerige õhukese kruvikeerajaga möödaviigukruvi asendit (A).



5. Kui lülitute:

- G20 20 mbar maagaasilt vedelgaasile, pingutage möödaviigukruvi lõpuni.
- Kui lülitute vedelgaasilt G20 20 mbar maagaasile, keerake möödaviigukruvi umbes 1/4 pööret lahti.



HOIATUS!

Veenduge, et leek ei kustu, kui keerate nuppu kiiresti maksimaalasendist minimaalasendisse.

3.5 Elektriühendus

- Veenduge, et nimivõimsus ja andmesildil toodud voolutüüp on kooskõlas kohaliku pinge ja vooluga.

- Selle seadme juurde kuulub ka toitejuhe. Selle juurde peab kuuluma õige pistik ning see peab taluma andmesildil toodud koormust. Veenduge, et panete pistiku õigesse pistikupesasse.
- Kasutage alati nõuetekohaselt paigaldatud ohutut pistikupesast.
- Veenduge, et pärast paigaldamist säilib juurdepääs toitepistikule.
- Seadet välja lülitades ärge tõmmake toitekaablist. Hoidke alati kinni toitepistikust.
- Seadme ühendamisel pikendusjuhet, adapterit või mitmikpistikut kasutades tekib tulekahjuoht. Jälgige, et maandus vastaks kehtivatele nõuetele ja eeskirjadele.
- Ärge laske toitejuhtmel kuumeneda üle 90° C.

i Veenduge, et sinine neutraalkaabel on ühendatud klemmiga, mille tähis on "N". Ühendage pruun (või must) faasikaabel klemmiga, mille tähis on "L". Hoidke faasikaabel alati ühendatuna.

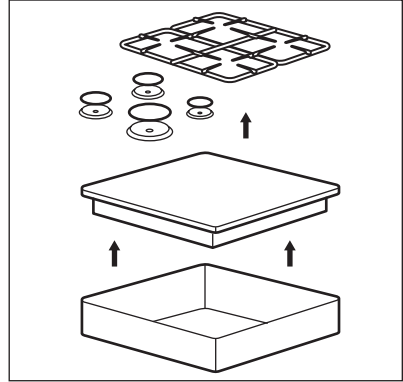
3.6 Ühenduskaabel

Ühenduskaabli asendamiseks kasutage ainult spetsiaalset või sellega võrdset kaablit. Kaabli tüüp: H03V2V2-FT90.

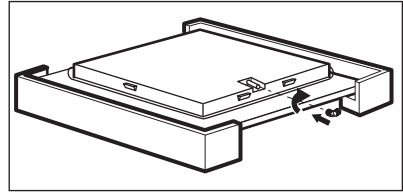
Veenduge, et kaabli ristlõige vastab pingele ja töötemperatuurile. Kollane/roheline maandusjuhe peab olema ligikaudu 2 cm pikem kui pruun (või must) faasijuhe.

3.7 Paigaldamine

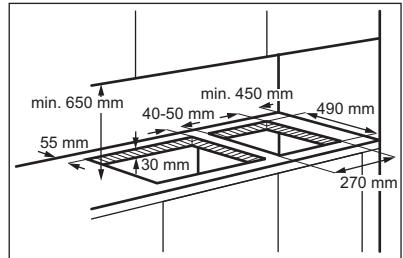
1.



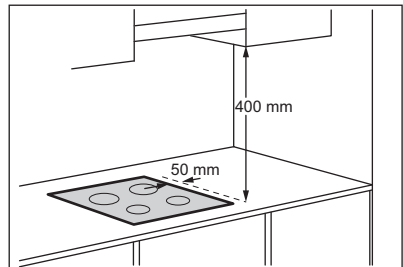
2.



3.

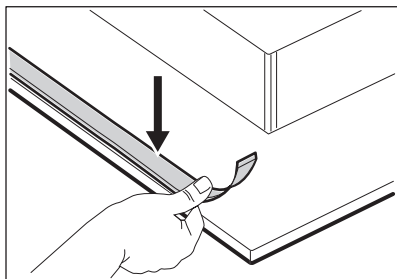


4.

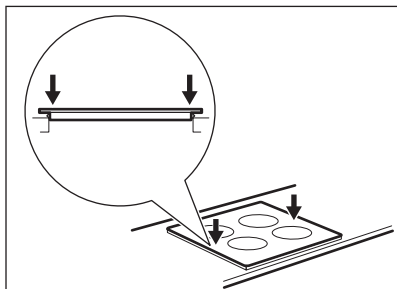


- i** Kui pliidi kohale 400 mm kõrgusele paigaldatakse köögikapp, peab pliidi külgedele jääma minimaalne ohutusvahe, mille kauguseks on 50 mm pliidi servadest.

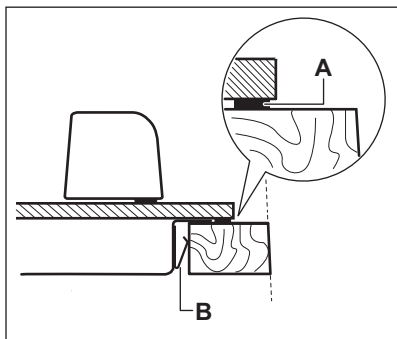
5.



6.

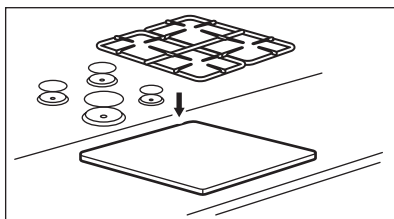


7.



- A) komplekti kuuluv tihend
B) paigaldatud tugi

8.



ETTEVAATUST!
Seadme võib paigaldada ainult tasasele tööpinnale.

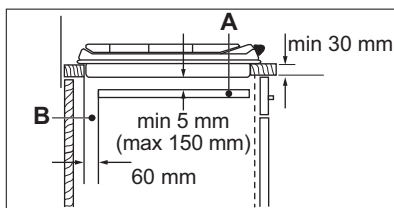
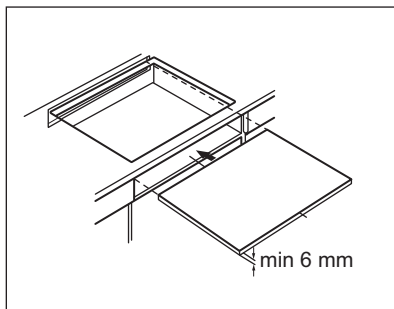
3.8 Enam kui ühe pliidiplaadi paigaldamine

Kui samasse väljalõigatud avasse üksteise kõrvale soovitakse paigutada mitu pliidiplaati, võib volitatud teeninduskeskusest hankida külgtoendiga paigalduskomplekti ja täiendavad tihendid. Komplektiga on kaasas ka spetsiaalsed paigaldusjuhised.

3.9 Paigaldusvõimalused

Pliidi alla paigaldatavat plaati peab saama kergelt eemaldada ning see peab võimaldama hõlpsat juurdepääsu tehnilise abi vajaduse korral.

Köögikapp ukse



- A. Eemaldatav paneel
B. Vaba ruum ühenduste jaoks

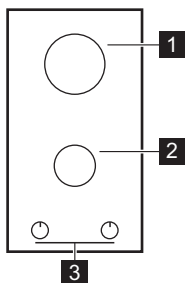
pliidi ja ahju elektriühendused paigaldada eraldi.

Köögikapp koos ahjuga

Ohutuse tagamiseks ja ahju hõlpsaks eemaldamiseks köögikapi küljest tuleb

4. TOOTE KIRJELDUS

4.1 Pliidipinna skeem



- 1 Kiirpõleti
2 Lisapõleti
3 Juhtnupud

4.2 Juhtnupp

Sümbol	Kirjeldus
●	gaasi pealevool puudub / väljas-asend
🔥	süütesend / maksimaalne gaasi pealevool

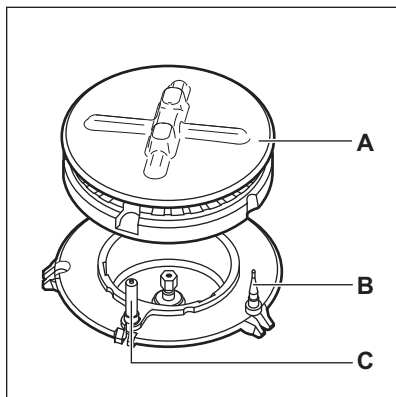
Sümbol	Kirjeldus
🔥	minimaalne gaasi pealevool

5. IGAPÄEVANE KASUTAMINE



HOIATUS!
Vt ohutust käsitlevaid peatükke.

5.1 Põleti ülevaade



- A. Põleti kübar ja kroon
- B. Termoelement
- C. Süüteküünal

5.2 Põletite süütamine



Süüdake põleti alati enne nõude pliidile asetamist.



HOIATUS!

Lahtise tulega tuleb köögis väga ettevaatlikult ümber käia. Tootja ei vastuta selle nõude eiramisest tulenevate tagajärgede eest.

1. Vajutage juhtnuppu ja keerake see vastupäeva maksimaalsesse gaasi pealevoolu asendisse (↺).
2. Hoidke nuppu umbes 10 sekundit sissevajutatuna. Nii jõuab termoelement soojeneda. Vastasel korral katkeb gaasi pealevool.
3. Kui leek on normaalne, võite seda reguleerida.



Kui põletit ei õnnestu süüdata ka mitme katsega, kontrollige, kas põletikroon ja selle kaas on õiges asendis.



HOIATUS!

Ärge hoidke juhtnuppu sees kauem kui 15 sekundit. Kui põleti 15 sekundi jooksul ei sütti, vabastage juhtnupp, keerake see väljalülitatud asendisse ja püüdke põleti uuesti süüdata, kuid mitte varem kui 1 minuti pärast.



ETTEVAATUST!

Kui elektrit ei ole, saate põleti süüdata ilma elektrisüütelita. Selleks süüdake põleti juures leek, keerake juhtnuppu vastupäeva maksimaalse gaasivarustuse asendisse ja vajutage nupp sisse. Hoidke juhtnuppu 10 sekundit (või veidi vähem) sissevajutatuna, et termoelement saaks soojeneda.



Kui põleti leek peaks kogemata kustuma, keerake juhtnupp väljas-asendisse ja proovige põletit 1 minuti pärast uuesti süüdata.



Sädemetekitaja võib automaatselt käivituda, kui pärast paigaldamist või voolukatkestust voolu sisse lülitate. Viga ei ole.



Pliidi juurde kuuluvad järkjärgulised ventiilid. Nende abil saab leeki täpsemalt reguleerida.

5.3 Põleti väljalülitamine

Leegi kinnikeeramiseks keerake nupp väljas-asendisse ●.



HOIATUS!

Enne toidunõude põletilt ära võtmist keerake tuli väiksemaks või lülitage hoopis välja.

6. VIHJEID JA NÄPUNÄITEID



HOIATUS!

Vt ohutust käsitlevaid peatükke.

6.1 Nõud



ETTEVAATUST!

Ärge kasutage malmnõusid, keraamilisi nõusid ega grill- või röstplaate.



HOIATUS!

Ärge asetage ühte nõud korraga kahele põletile.



HOIATUS!

Ärge pange põletile ebatasase põhjaga või mõlkis nõusid, et vältida ümberminekut ja vigastusi.



ETTEVAATUST!

Veenduge, et nõude põhjad ei ulatuks nupuni, sest leegid võivad nupu üles kuumutada.



ETTEVAATUST!

Jälgige, et potikäepidemed ei ulatuks üle pliidi serva.



ETTEVAATUST!

Jälgige, et nõud asetseksid täpselt põleti kohal – nii ei lähe need ümber ja ka gaasikulu on väiksem.



ETTEVAATUST!

Toiduvalmistamise käigus maha loksunud vedelikud võivad põhjustada klaasi purunemise.

6.2 Keedunõude läbimõõt



Kasutage ainult selliseid keedunõusid, mille põhja läbimõõt vastab põletite suurusele.

Põleti	Nõude läbimõõt (mm)
Kiire	180 - 260
Lisapõleti	80 - 180

7. PUHASTUS JA HOOLDUS



HOIATUS!

Vt ohutust käsitlevaid peatükke.

7.1 Üldine teave

- Puhastage pliit pärast igakordset kasutamist.
- Kasutage alati puhta põhjaga nõusid.
- Kriimustused või tumedad plekid pinnal ei mõjuta pliidi tööd.
- Kasutage pliidi pinna jaoks sobivat puhastusvahendit.



HOIATUS!

Klaasi pinna või põletite ja raami (kui see on olemas) äärte vahelise pinna puhastamiseks ärge kasutage nuge, kaabitsaid ega sarnaseid esemeid.

- Roostevabast terasest osi peske veega ja kuivatage seejärel pehme lapiga.

7.2 Anumatoed



Anumatoed ei ole nõudepesumasinakindlad. Neid tuleb pesta käsitsi.

1. Pliidi hõlpsamaks puhastamiseks saab anumatoed eemaldada.



Olge anumatugede paigutamisel äärmiselt ettevaatlik, et vältida pliidiplaadi kahjustamist.

2. Emailkattel võib leiduda karedaid servi, seega olge anumatugede käsitsi pesemisel ja kuivatamisel ettevaatlik. Vajaduse korral eemaldage tugevad plekid puhastuspastaga.
3. Pärast anumatugede puhastamist kontrollige, kas need on õiges asendis.
4. Põleti korrektse töö tagamiseks veenduge, et anumatugede labad jäävad kohakuti põleti keskosaga,.

7.3 Pliidi puhastamine

- **Eemaldage kohe:** sulav plast, plastkile, suhkur ja suhkrut sisaldavad toiduplekid. Vastasel korral võib mustus pliiti kahjustada. Püüdke vältida toidu pinnale kõrbemist.

- **Eemaldage, kui pliit on piisavalt jahtunud:** katlakiviplekid, veeplekid, rasvapelekid, läikivad metased plekid. Puhastage pliiti niiske lapi ja mitteabasiivse pesuainega. Pärast puhastamist kuivatage pliit pehme lapiga.
- Emailitud osade, kaane ja krooni puhastamiseks peske neid sooja seebiveega ja kuivatage enne tagasipanekut hoolikalt.

7.4 Süüteseadme puhastamine

Süütamine toimub keraamilise süüteküünla metallektroodi abil. Hoidke need osad väga puhtad, et ennetada süütamistõrkeid ja veenduge, et põleti krooni avasused ei ole ummistunud.

7.5 Perioodiline hooldus

Paluge volitatud teenusepakkujalt regulaarselt gaasitoru ja rõhumuunduri seisukorra kontrollimist.

8. VEAOTSING



HOIATUS!

Vt ohutust käsitlevaid peatükke.

8.1 Mida teha, kui...

Probleem	Võimalik põhjus	Lahendus
Sädemegeneraatori sisselülitamisel ei teki sädet.	Pliit ei ole elektrivõrku ühendatud või ei ole ühendatud korralik.	Kontrollige, kas pliit on õigesti elektrivõrku ühendatud.
	Kaitse on vallandunud.	Tehke kindlaks, kas tõrke põhjustas kaitse. Kui kaitse korduvalt uuesti vallandub, võtke ühendust elektrikuga.
	Põleti kübar ja kroon on vales asendis.	Paigutage põleti kübar ja kroon õigesti asendisse.
Leek kustub kohe pärast süütamist.	Termoelement ei ole piisavalt soojenenud.	Pärast leegi süttimist hoidke nuppu umbes 10 sekundit (või veidi vähem) sissevajutatuna.

Probleem	Võimalik põhjus	Lahendus
Leegiring pole ühtlane.	Põleti kroon on toidujäätmest ummistunud.	Veenduge, et gaasipõleti pole ummistunud ja põleti kroon on puhas.

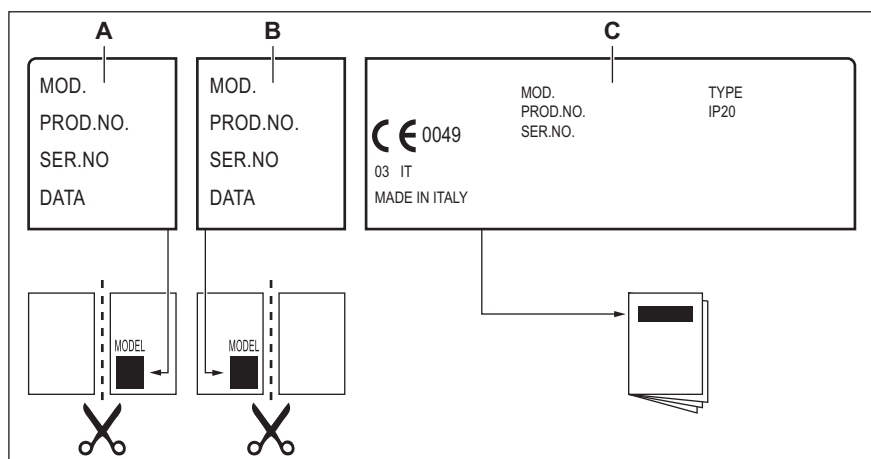
8.2 Kui lahendust ei leidu...

Kui te ei suuda probleemile ise lahendust leida, siis võtke ühendust edasimüüja või teeninduskeskusega. Andke teada andmesildil olevad andmed. Mõelge, kas olete pliiti kindlasti õigesti kasutanud. Kui seadet on valesti kasutatud, ei tarvitse teeninduse tehniku või edasimüüja töö

isegi garantiiajal tasuta olla. Teenindust ja garantiitingimusi puudutavad juhised leiab garantiibrošüürist.

8.3 Tarvikute kotis olevad sildid

Kleepige iseliimuvad sildid nii, nagu allpool näha:



A. Kleepige see garantiikaardile ja saatke see osa ära (kui see on olemas).

B. Kleepige see garantiikaardile ja hoidke see alles (kui see on olemas).

C. Kleepige see juhistebrošüürile.

9. TEHNILISED ANDMED

9.1 Pliidi mõõtmed

Laius	290 mm
Sügavus	520 mm

9.2 Mõdaviikude diameetrid

PÕLETI	Ø MÕÖDAVIIK 1/100 mm
Kiire	52
Lisapõleti	28

9.3 Muud tehnilised andmed

KOGUVÕIMSUS:	Esialgne gaasi tüüp:	G20 (2H) 20 mbar = 3,9 kW
	Gaasi asendamise:	G30/G31 (3B/P) 30/30 mbar = 269 g/h
Elektrivarustus:	220-240 V ~ 50/60 Hz	
Seadme kategooria:	II2H3B/P	
Gaasiühendus:	G 1/2"	
Seadme klass:	3	

9.4 Gaasipõletid G20 20 mbar MAAGAASILE

PÕLETI	TAVAVÕIMSUS kW	MIINIMUMVÕIMSUS kW	INJEKTORI TÄHIS 1/100 mm
Kiire	2,9	0,75	120X
Lisapõleti	1,0	0,33	70

9.5 Gaasipõletid G30/G31 30/30 mbar LPG-le

PÕLETI	TAVAVÕIMSUS kW	MIINIMUMVÕIMSUS kW	INJEKTORI TÄHIS 1/100 mm	GAASI NIMIVOOL g/h
Kiire	2,8	0,75	86	204
Lisapõleti	1,0	0,33	50	73

10. ENERGIATÕHUSUS

10.1 Tooteinfo vastavalt määrusele EL 66/2014

Mudeli tunnus	EGC3322NVK
Pliidi tüüp	Integreeritud pliit
Gaasipõletite arv	2


Energiaühikuga gaasipõleti kohta (EE gas burner)	Keskmine tagumine – kiire	57.8%
	Keskmine eesmine – lisapõleti	ei ole kohaldatav
Gaasipliidi energiaühikuga (EE gas hob)		57.8%


EN 30-2-1: Kodused gaaskuumutusega toiduvalmistusseadmed - Osa 2-1 : Energia säästmine - Üldist

10.2 Energiasääst

- Enne kasutamist kontrollige, kas põletid ja anumatoed on õigesti paigaldatud.
- Kasutage ainult selliseid keedunõusid, mille põhja läbimõõt vastab põletite suurusele.
- Asetage nõu põleti keskosale.
- Vett kuumutades piirduge vajaliku kogusega.
- Võimalusel pange keedunõule alati kaas peale.
- Kui vedelik hakkab keema, keerake tuli väiksemaks, nii et vedelik vaid vaevu mullitaks.
- Võimalusel kasutage kiirkeetjat. Vt selle kasutusjuhendit.

11. JÄÄTMEKÄITLUS

Sümboliga  tähistatud materjalid võib ringlusse suunata. Selleks viige pakendid vastavatesse konteineritesse. Aidake hoida keskkonda ja inimeste tervist ja suunake elektri- ja elektroonilised jäätmed ringlusse. Ärge visake

sümboliga  tähistatud seadmeid muude majapidamisjäätmete hulka. Viige seade kohaliku ringluspunkti või pöörduge abi saamiseks kohaliku omavalitsusse.

SATURS

1. DROŠĪBAS INFORMĀCIJA.....	34
2. DROŠĪBAS NORĀDĪJUMI.....	36
3. UZSTĀDĪŠANA.....	39
4. IZSTRĀDĀJUMA APRAKSTS.....	43
5. IZMANTOŠANA IKDIENĀ.....	43
6. PADOMI UN IETEIKUMI.....	44
7. KOPŠANA UN TĪRĪŠANA.....	45
8. PROBLĒMRISINĀŠANA.....	46
9. TEHNISKIE DATI.....	47
10. ENERGOEFEKTIVĪTĀTE.....	48

MĒS DOMĀJAM PAR JUMS

Pateicamies, ka iegādājāties Electrolux ierīci. Ierīces ražošanā un modernizēšanā uzkrāta gadu desmitiem ilga pieredze. Tā radīta pārdomāta un mūsdienīga, tieši kā jums. Katru reizi to lietojot, varat būt pārliecināti, ka gūsiet labus rezultātus. Laipni lūdzam Electrolux!

Apmeklējiet mūsu mājas lapu:



Atrodiet lietošanas padomus, brošūras, informāciju par traucējumu novēršanu un apkopi:

www.electrolux.com/webselfservice



Reģistrējiet savu produktu, lai uzlabotu pakalpojumu:

www.registerelectrolux.com



Iegādājieties ierīcei oriģinālās rezerves daļas, materiālus un piederumus:

www.electrolux.com/shop

KLIENTU APKALPOŠANA UN PAKALPOJUMI

Iesakām izmantot oriģinālās rezerves daļas.

Sazinoties ar apkalpes dienestu, pārliecinieties, vai jums ir šādi dati: Modelis, izstrādājuma Nr., sērijas numurs.

Šo informāciju var atrast tehnisko datu plāksnītē.

⚠ Drošības informācija brīdinājumam un piesardzībai

ℹ Vispārēja informācija un padomi

📄 Informācija par apkārtējo vidi

Izmaiņu tiesības rezervētas.

1. ⚠ DROŠĪBAS INFORMĀCIJA

Pirms ierīces uzstādīšanas un lietošanas rūpīgi izlasiet pievienotos norādījumus. Ražotājs neatbild par savainojumiem un bojājumiem, kas radušies ierīces nepareizas uzstādīšanas vai izmantošanas rezultātā.

Glabājiet šīs instrukcijas drošā, pieejamā vietā, lai tās varētu izmantot nākotnē.

1.1 Bērnu un nespējīgu cilvēku drošība

- Šo ierīci drīkst izmantot bērni no 8 gadu vecuma un cilvēki ar ierobežotām fiziskām, sensorām vai garīgām spējām, vai pieredzes un zināšanu trūkumu atbildīgās personas uzraudzībā vai, ja tie ir informēti par ierīces drošu lietošanu un izprot potenciālos riskus.
- Neļaujiet bērniem rotaļāties ar ierīci.
- Neļaujiet bērniem tuvoties iepakojumam un atbrīvojieties no tā attiecīgi.
- Neļaujiet bērniem un dzīvniekiem tuvoties ierīcei tās darbības vai dzesēšanas laikā. Pieejamās sastāvdaļas ir karstas.
- Ja ierīcei ir bērnu drošības ierīce, tā jāaktivizē.
- Bērni nedrīkst tīrīt ierīci un veikt tās apkopi bez uzraudzības.
- Bērni līdz 3 gadu vecumam nedrīkst tuvoties ierīcei tās darbības laikā.

1.2 Vispārīgi drošības norādījumi

- **BRĪDINĀJUMS!** Lietošanas laikā ierīce sakarst. Nepieskarieties sildelementiem. Bērni līdz 8 gadu vecumam nedrīkst atrasties ierīces tuvumā bez uzraudzības.
- Nelietojiet ierīci ar ārēju laika slēdzi vai atsevišķu tālvadības sistēmu.
- **BRĪDINĀJUMS!** Gatavojot uz plīts ēdienu ar taukiem vai eļļu bez pieskatīšanas, var izcelties ugunsgrēks.
- **NEMĒĢINIET** dzēst uguni ar ūdeni, bet izslēdziet ierīci un apsēdziet liesmu, piemēram, ar vāku vai ugunsdrošības segu.
- **UZMANĪBU!** Gatavošanas process jāuzrauga. Īss gatavošanas process jāuzrauga nepārtraukti.
- **BRĪDINĀJUMS!** Aizdeģšanās risks: Neturiet priekšmetus uz plīts virsmām.

- Nenovietojiet uz plīts virsmas metāla priekšmetus, piemēram, nažus, dakšas, karotes un vākus, jo tie var sakarst.
- Netīriet ierīci ar tvaika tīrītāju.
- Ja stikla keramikas virsma/stikla virsma ir saplaisājusi, izslēdziet ierīci, lai nepieļautu elektriskās strāvas trieciena risku.
- Ja saplīst sildvirsmas stikls:
 - nekavējoties izslēdziet visus degļus un elektrisko sildelementu un atvienojiet ierīci no barošanas avota;
 - neaiztieciet ierīces virsmu;
 - nelietojiet ierīci.
- Ja elektrības padeves vads ir bojāts, lai izvairītos no nelaimes gadījumiem, to jānomaina ražotājam, pilnvarotam servisa pārstāvim vai kvalificētam speciālistam.
- Ja ierīce ir pievienota tieši elektrības avotam, nepieciešams universālais izolācijas slēdzis ar kontakta atdalījumu. Jānodrošina pilnīga ierīces atvienošana saskaņā ar III pārsprieguma kategorijas prasībām. Tas neattiecas uz zemējuma vadu.
- Novietojot barošanas vadu, nodrošiniet, lai tas nenonāktu tiešā saskarē ar detaļām, kas var sakarst par vairāk nekā 50 °C virs istabas temperatūras (piemēram, izmantojot izolācijas uzmaivas).
- **BRĪDINĀJUMS!** Izmantojiet tikai ierīces ražotāja ieteiktās vai ierīces lietošanas instrukcijā norādītās plīts vadītklas vai plīts vadītklas, kas iestrādātas ierīcē. Nepiemērotu plīts vadītķļu lietošana var izraisīt negadījumus.

2. DROŠĪBAS NORĀDĪJUMI

Šī ierīce ir piemērota šādiem tirgiem:



2.1 Uzstādīšana



BRĪDINĀJUMS!

Ierīci drīkst uzstādīt tikai kvalificēta persona.

- Noņemiet visu iepakojumu.

- Neuzstādi un nelietojiet bojātu ierīci.
- Ievērojiet kopā ar ierīci piegādātos uzstādīšanas norādījumus.
- Nodrošiniet starp blakus uzstādītām ierīcēm piemērotu attālumu.
- Vienmēr uzmanīgi pārvietojiet ierīci, jo tā ir smaga. Vienmēr izmantojiet drošības cimdus un ierīces komplektācijā iekļautos apavus.
- Apstrādājiet nozāģētās virsmas ar hermetizējošu līdzekli, lai nepieļautu piebriešanu mitruma ietekmē.
- Aizsargājiet ierīces apakšu no tvaika un mitruma.
- Neuzstādi ierīci blakus durvīm vai zem logiem. Tas jāievēro, lai atverot durvis vai logu, nenokristu ēdiena gatavošanas trauki.
- Ja zem ierīces atrodas atvilktnes, pārliecinieties, ka starp ierīces apakšu un augšējo ierīci tiek nodrošināta pietiekama gaisa cirkulācija.
- Ierīces apakšdaļa var būt karsta. Pārbaudiet, vai ir uzstādīts nedegošs atdalītājpanelis zem ierīces, lai novērstu piekļuvi apakšdaļai.
- Pieslēdzot ierīci rozetei, pārliecinieties, ka elektrības vads vai kontaktdakša (ja tāda ir) nepieskaras ierīces karstajām daļām vai ēdiena gatavošanas traukiem.
- Nelietojiet daudzkontakta adapterus vai pagarinātājus.
- Rīkojieties uzmanīgi, lai nesabojātu kontaktdakšu (ja tāda ir) un strāvas vadu. Sazinieties ar pilnvarotu servisa centru vai elektriķi, lai nomainītu bojātu strāvas kabeli.
- Daļas, kas nodrošina aizsardzību pret elektrošoku no strāvu vadošiem un izolētajiem elementiem, jānostiprina tā, lai tos nevarētu noņemt bez instrumentiem.
- Pieslēdziet kontaktspraudni kontaktlīdzaīdai tikai uzstādīšanas beigās. Pārbaudiet, vai pēc uzstādīšanas kontaktspraudnim var brīvi piekļūt.
- Ja kontaktlīdzaīd ir vaļīga, neievietojiet tajā kontaktspraudni.
- Nekad neatslēdziet ierīci no tīkla, velkot aiz barošanas kabeļa. Vienmēr velciet aiz spraudkontakta.
- Ir jāizmanto atbilstošas izolācijas ierīces: automātslēdži, drošinātāji (no turētājiem izskrūvējami drošinātāji), zemējuma noplūdes automātslēdži un savienotāji.
- Elektroinstalācijā jābūt izolācijas ierīcei, kas ļauj atvienot ierīci no visiem elektroītīkla poliem. Izolācijas ierīcē atstarpei starp kontaktiem jābūt vismaz 3 mm.

2.2 Elektrības padeves pieslēgšana



BRĪDINĀJUMS!

Var izraisīt ugunsgrēku un elektrošoku.

- Elektrības padeves pieslēgšana jāveic sertificētam elektriķim.
- Ierīce jābūt iezemētai.
- Pirms jebkādu darbību veikšanas pārliecinieties, ka ierīce ir atvienota no strāvas padeves.
- Pārliecinieties, ka informācija uz tehnisko datu plāksnītes atbilst jūsu elektrosistēmas parametriem. Ja neatbilst, sazinieties ar elektriķi.
- Pārliecinieties, lai ierīce tiktu pareizi uzstādīta. Vaļīgs vai neatbilstošs strāvas vads vai kontaktdakša (ja tāda ir) var izraisīt kontakta pārkaršanu.
- Izmantojiet atbilstošu strāvas kabeli.
- Nepieļaujiet elektrības vadu samezglošanos.
- Pārliecinieties, lai tiktu uzstādīta aizsardzība pret elektrošoku.
- Izmantojiet vada atslogotāju.

2.3 Gāzes piegādes pieslēgšana

- Gāzes pieslēgšanu var veikt kvalificēts speciālists.
- Pirms uzstādīšanas pārliecinieties, ka piegādātās gāzes parametri (gāzes veids un spiediens), kā arī ierīces regulēšanas nosacījumi ir atbilstoši.
- Pārliecinieties, vai ap ierīci notiek gaisa cirkulācija.
- Informācija par gāzes piegādi atrodama uz tehnisko datu plāksnītes.
- Šī ierīce nav pievienota sadegšanas produktu nosūkņēšanas iekārtai. Pārliecinieties, lai ierīces pieslēgšana notiktu atbilstoši spēkā esošiem

uzstādīšanas noteikumiem. Pievērsiet uzmanību atbilstošajām prasībām attiecībā uz ventilāciju.

2.4 Pielietojums



BRĪDINĀJUMS!

Savainojumu, apdegumu vai elektrošoka risks.

- Pirms pirmās ieslēgšanas noņemiet iepakojuma, marķējuma un aizsardzības plēves (ja tādas ir).
- Izmantojiet šo ierīci mājāsaimniecībā.
- Nemainiet šīs ierīces specifikācijas.
- Pārļiecinieties, vai ventilācijas atveres nav bloķētas.
- Neatstājiet ieslēgtu ierīci bez uzraudzības.
- Pēc katras lietošanas iestatiet gatavošanas zonas pozīcijā "Izslēgt".
- Nenovietojiet galda piederumus un katlu vākus uz gatavošanas zonām. Tie var sakarst.
- Nedarbiniet ierīci ar mitrām rokām vai, ja tā saskaras ar ūdeni.
- Nelietojiet ierīci kā darbvirsmu vai uzglabāšanai paredzētu virsmu.
- Kad ievietojat ēdienu karstā eļļā, tā var šļakstēt.



BRĪDINĀJUMS!

Pastāv ugunsgrēka vai sprādziena risks.

- Uzkarstēti tauki un eļļa var radīt uzliesmojošu tvaiku. Gatavojot ar taukvielām un eļļu, netuviniet tām atklātu liesmu vai sakarsētus priekšmetus.
- Tvaiki, kurus izdala ļoti karsta eļļa, var izraisīt spontānu aizdegšanos.
- Izlietota eļļa, kas satur ēdiena atliekas, var izraisīt ugunsgrēku pie zemākas temperatūras nekā eļļa, kas tiek lietota pirmo reizi.
- Neievietojiet ierīcē, neturiet tās tuvumā vai uz tās viegli uzliesmojošas vielas vai ar viegli uzliesmojošām vielām piesūcinātus priekšmetus.



BRĪDINĀJUMS!

Pastāv ierīces bojājumu risks.

- Nenovietojiet karstus ēdiena gatavošanas traukus uz vadības paneļa.
- Ēdiena gatavošanas laikā neļaujiet ēdiena gatavošanas traukiem izvārties tukšiem.
- Gādājiet, lai uz ierīces neuzkristu nekādi priekšmeti un ēdiena gatavošanas trauki. Tā var sabojāt virsmu.
- Neieslēdziet sildriņķus, ja uz tiem novietots tukšs ēdiena gatavošanas trauks, vai bez ēdiena gatavošanas trauka.
- Nenovietojiet uz ierīces alumīnija foliju.
- Ēdiena gatavošanas trauki, kas izgatavoti no čuguna vai alumīnija lējuma, vai kuru apakša ir bojāta, var saskrāpēt stiklu / stikla keramiku. Pārvietojot šādus priekšmetus pa plīts virsmu, vienmēr paceliet tos.
- Izmantojiet tikai stabilus, degļiem atbilstošas formas un diametra ēdiena gatavošanas traukus.
- Pārļiecinieties, vai ēdiena gatavošanas trauki ir centrēti uz degļiem.
- Pārļiecinieties, vai ātri pagriežot regulatoru no maksimālā līdz minimālajam stāvoklim, deglī nenodziest liesma.
- Izmantojiet tikai piederumus, kas iekļauti ierīces komplektācijā.
- Neuzstādiet liesmas kliebētājus uz degļiem.
- Gāzes plīts izmantošana izraisa karstuma un mitruma rašanos. Nodrošiniet labu ventilāciju telpā, kurā tiek uzstādīta ierīce.
- Intensīvai un ilgstošai ierīces izmantošanai, iespējams, būs nepieciešama papildu ventilācija, piemēram, atverot logu, vai palielinot tvaika nosūcēja jaudu, ja tāds ir uzstādīts.
- Šī ierīce paredzēta tikai ēdiena gatavošanai. To nedrīkst lietot citiem nolūkiem, piemēram, telpu apsildei.
- Neļaujiet skābi saturošiem šķidrumiem, piemēram, etiķim, citronu sulai vai kaļķakmens noņemšanas līdzekļiem nonākt uz plīts virsmas. Šie šķidrumi atstās matētus nospiedumus.

- Emaljas krāsas maiņa neietekmē ierīces darbību.

2.5 Tīrīšana un kopšana

- Regulāri tīriet ierīci, lai novērstu virsmas materiāla sabojāšanos.
- Pirms ierīces tīrīšanas izslēdziet to un ļaujiet tai atdzist.
- Atvienojiet ierīci no elektrotīkla pirms apkopes veikšanas.
- Ierīces tīrīšanai neizmantojiet tvaiku un neizsmidziniet ūdeni.
- Tīriet ierīci ar mitru, mīkstu drānu. Lietojiet tikai neitrālus tīrīšanas līdzekļus. Neizmantojiet abrazīvus izstrādājumus, abrazīvus sūkļus, šķīdinātājus vai metāla priekšmetus.
- Nemazgājiet degļus trauku mazgājamajā mašīnā.

3. UZSTĀDĪŠANA



BRĪDINĀJUMS!
Skatiet sadaļu "Drošība".

3.1 Pirms uzstādīšanas

Pirms plīts uzstādīšanas pierakstiet zemāk informāciju, kas norādīta uz datu plāksnītes. Tehnisko datu plāksnīte atrodas plīts apakšā.

Modelis

Izstrādājuma
nr.

Sērijas
numurs

3.2 Gāzes pieslēgšana



BRĪDINĀJUMS!
Tālāk minētās uzstādīšanas, apkopes un pieslēgšanas instrukcijas paredzētas tikai kvalificētiem speciālistiem, kuru darbībai jāatbilst spēkā esošiem standartiem un vietējiem noteikumiem.

Izvēlieties fiksētu pieslēgumu vai lietojiet elastīgu nerūsējoša tērauda cauruli un veiciet darbus saskaņā ar spēkā esošiem likumiem. Ja izvēlaties elastīgas metāla

2.6 Ierīces utilizācija



BRĪDINĀJUMS!
Pastāv savainošanās vai nosmakšanas risks.

- Sazinieties ar vietējo pašvaldību, lai noskaidrotu, kā pareizi utilizēt ierīci.
- Atvienojiet ierīci no elektropadeves.
- Nogrieziet strāvas kabeli netālu no ierīces un utilizējiet to.
- Saplaciniet ārējās gāzes caurules.

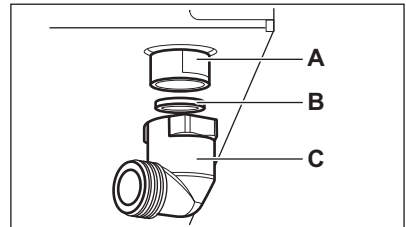
2.7 Servisa izvēlne

- Lai salabotu ierīci, sazinieties ar pilnvarotu servisa centru.
- Lietojiet tikai oriģinālas rezerves daļas.

caurules, neļaujiet tām saskarties ar blakus esošajām kustīgajām daļām un uzmanieties, lai tās netiek saspiestas. Uzmanieties arī tad, ja plīts tiek uzstādīta kopā ar cepeškrāsni.



Pārliecinieties, ka gāzes piegādes spiediena vērtības atbilst ierīcei nepieciešamajām vērtībām. Nostipriniet regulējamo savienojumu pie gāzes piegādes avota īscaurules, izmantojot vītņotu uzgriezni (G 1/2 collas). Pieskrūvējiet detaļas un pievelciet visu, izmantojot teflona lenti, ja nepieciešams, lai panāktu vajadzīgo virzienu.



- A. Īscaurule ar gala uzgriezni
- B. Starplika
- C. Līkums (pēc vajadzības)

Sašķidrīnātā gāze

Sašķidrīnātajai gāzei izmantojiet gumijas caurules turētāju. Obligāti izmantojiet blīvējumu. Pēc tam veiciet gāzes pieslēgumu.

Elastīgo cauruli var uzstādīt, ja:

- tā nevar sakarst vairāk par istabas temperatūru – vairāk par 30 °C;
- tā nav garāka par 1500 mm;
- tajā nav mezglu;
- tai nav vilces vai vērpes deformācijas;
- tā nesaskaras ar asām malām vai stūriem;
- tās stāvokli var viegli pārbaudīt.

Regulāri pārbaudiet elastīgo cauruli, vai:

- abos galos un visā tās garumā nav plīsumu, plaisu vai apdeguma pazīmju;
- caurules materiāls nav sacietējis un caurule vēl arvien ir elastīga;
- stiprinājuma skavas nav sarūsējušas;
- nav beidzies derīguma termiņš.

Ja tiek konstatēts kāds no defektiem, nelabojiet cauruli, bet nomainiet to.



BRĪDINĀJUMS!

Kad uzstādīšana pabeigta, pārliecinieties, ka katras caurules stiprinājumi ir hermētiski. Izmantojiet ziepju šķīdumu, nevis liesmu!

3.3 Sprauslu nomaiņa

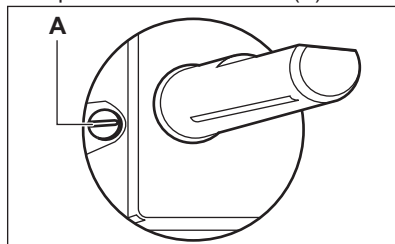
1. Noņemiet pannu balstus.
2. Noņemiet vāciņus un degļu kroņus.
3. Ar 7 mm uzgriežņu atslēgu atskrūvējiet sprauslas un to vietā uzstādiet sprauslas, kas atbilst jūsu izmantotajam gāzes veidam (skatiet tabulu tehniskās informācijas sadaļā).
4. Uzstādiet detaļas, šoreiz darot to pretējā secībā.
5. Nomainiet tehnisko datu plāksnīti (tā atrodas blakus gāzes piegādes caurulei) ar jaunu plāksnīti, kurā norādīti jaunā gāzes piegādes tipa parametri. Šī plāksnīte iekļauta iepakojumā kopā ar ierīci.

Ja gāzes piegāde mainās vai atšķiras no nepieciešamā spiediena, nepieciešams uzstādīt piemērotu spiedienu regulējošu iekārtu gāzes padeves caurulei.

3.4 Minimālā līmeņa regulēšana

Lai noregulētu minimālo liesmas līmeni:

1. Aizdedziet degli.
2. Pagrieziet regulatoru uz minimālo iestatījumu.
3. Noņemiet regulatoru.
4. Ar tievu skrūvgriezi pielāgojiet apvada skrūves stāvokli (A).



5. Ja pārslēdzaties:
 - no G20 20 mbāru dabasgāzes uz sašķidrīnāto gāzi, pilnībā pievelciet regulēšanas skrūvi;
 - no sašķidrīnātās gāzes uz G20 dabasgāzi ar 20 mbāru spiedienu, atskrūvējiet apvada skrūvi par aptuveni 1/4 apgrieziena.



BRĪDINĀJUMS!

Pārliecinieties, ka ātri pagriežot regulatoru no maksimālā līdz minimālajam stāvoklim, deglī nenodziest liesma.

3.5 Elektriskais savienojums

- Pārliecinieties, vai uz tehnisko datu plāksnītes norādītais nominālais spriegums un tā veids atbilst mājas elektrosistēmas parametriem.
- Šī ierīce ir aprīkota ar barošanas kabeli. Šis kabelis jāaprīko ar piemērotu kontaktspraudni, kura noslodzes parametriem jāatbilst tehnisko datu plāksnītē minētajiem.
- Pārbaudiet, vai kontaktspraudnis ievietots pareizajā kontaktligzdā.
- Vienmēr izmantojiet pareizi uzstādītu un drošu kontaktligzdu.
- Pārbaudiet, vai pēc uzstādīšanas spraudkontakts var brīvi piekļūt.
- Nekad neatslēdziet ierīci no tīkla, velkot aiz barošanas kabeļa. Vienmēr velciet aiz kontaktspraudņa.

- Ja ierīce ir pieslēgta ar paplašinājumu kabeli, adapteri vai vairākiem savienojumiem, pastāv ugunsgrēka risks. Pārlicinieties, vai saņemums atbilst standartiem un noteikumiem.
- Neļaujiet strāvas vadam sasilt vairāk par 90 °C temperatūru.



Pārlicinieties, vai zilais neitrālais kabelis tiek pievienots spaiļei ar burtu "N". Pievienojiet brūno (vai melno) fāzes kabeli spaiļei, uz kuras ir burts "L". Paturiet fāzes kabeli pastāvīgi pievienotu.

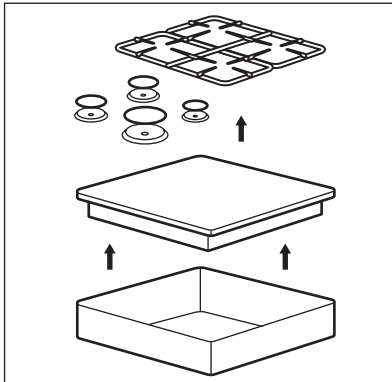
3.6 Savienojuma kabelis

Nomainiet savienojuma kabeli tikai ar speciālo kabeli vai tā ekvivalentu. Kabeļa veids ir: H03V2V2-FT90.

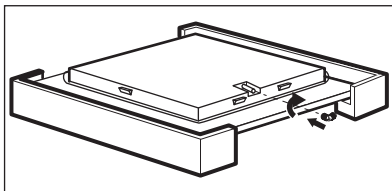
Pārlicinieties, ka kabelis atbilst spriegumam un darba temperatūrai. Turklāt nepieciešams, lai dzeltenais/zaļais vads būtu aptuveni par 2 cm garāks par brūno (vai melno) fāzes vadu.

3.7 Montāža

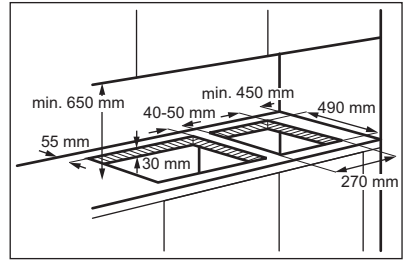
1.



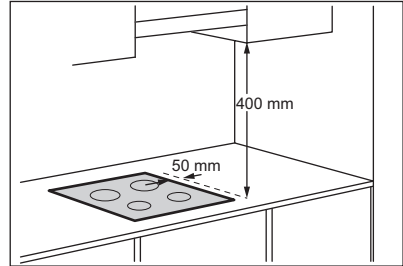
2.



3.

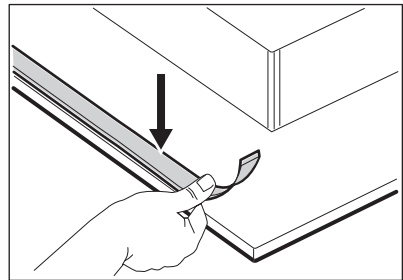


4.

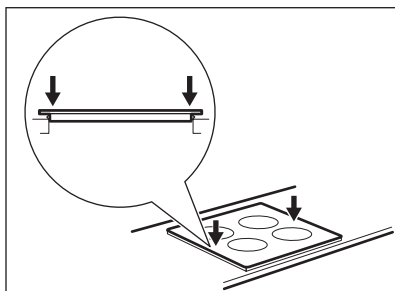


Ja virtuves skapītis ir uzstādīts 400 mm attālumā virs plīts, minimālajam drošības attālumam jābūt 50 mm no kreisās vai labās plīts malas.

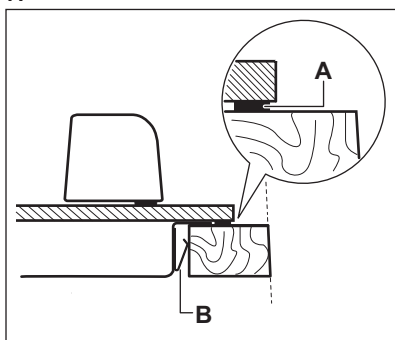
5.



6.

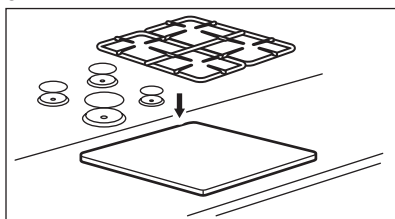


7.



- A) blīve komplektā
B) samontēts kronšteins

8.

**UZMANĪBU!**

Uzstādiet ierīci tikai uz līdzenas darba virsmas.

3.8 Vairāku plīts virsmu uzstādīšana

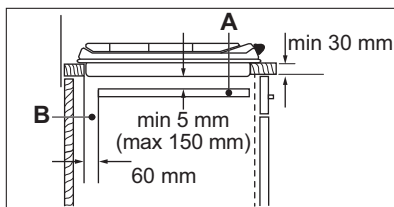
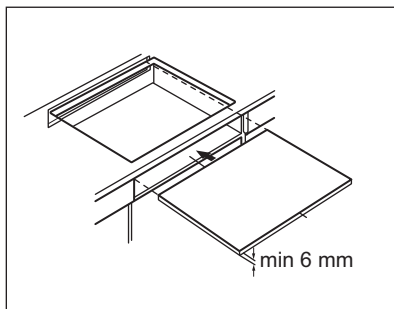
Ja vienā izgriezumā blakus jāuzstāda vairākas plīts virsmas, pilnvarotajos

apkopes centros ir pieejams montāžas komplekts, kurā ir stiprinājuma skava un papildu blīvējums. Komplekta iesaiņojumā ir arī attiecīgās uzstādīšanas instrukcijas.

3.9 Ievietošanas iespējas

Panelim zem plīts virsmas jābūt uzstādītam tā, lai to varētu viegli noņemt un nodrošināt pieeju tehniskās palīdzības sniegšanai.

Virtuves mēbeles ar durvīm



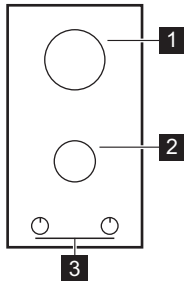
- A. Noņemams panelis
B. Vieta savienojumiem

Virtuves mēbeles ar cepeškrāsni

Drošības apsvērumu no cepeškrāsns vieglākas izņemšanas no mēbeles dēļ virsmas un cepeškrāsns elektrības padeves pieslēgšana jāveic atsevišķi.

4. IZSTRĀDĀJUMA APRAKSTS

4.1 Plīts virsmas shēma



- 1 Jaudīgais deglis
- 2 Papildu deglis
- 3 Vadības regulatori

4.2 Vadības slēdzis

Simbols	Apraksts
●	nav gāzes piegādes / izslēgtā stāvoklī
☆ 🕯️	aizdedzes stāvoklī / maksimāla gāzes piegāde

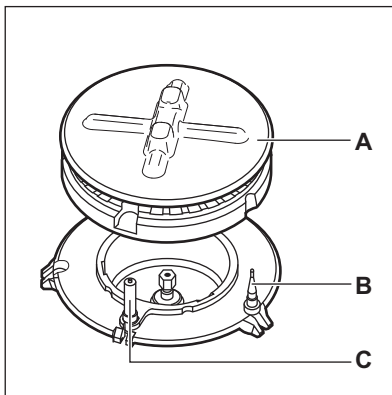
Simbols	Apraksts
🕯️	minimāla gāzes padeve

5. IZMANTOŠANA IKDIENĀ



BRĪDINĀJUMS!
Skatiet sadaļu "Drošība".

5.1 Degļa pārskats



- A. Degļa vāciņš un vainags
- B. Termoelements

C. Aizdedzes svece

5.2 Degļa aizdegšana



Vienmēr aizdedziet degli, pirms uzliekat uz tā ēdiena gatavošanas traukus.



BRĪDINĀJUMS!
Izmantojot atklātu liesmu virtuvē, rīkojieties uzmanīgi. Ražotājs neuzņemas nekādu atbildību, ja uguns tiek lietota neatbilstoši.

1. Piespiediet vadības regulatoru uz leju un pagrieziet to pretēji pulksteņa rādītāja virzienam līdz maksimālās gāzes piegādes pozīcijai (🕯️).
2. Turiet vadības regulatoru nospiestu ne vairāk kā 10 sekundes. Tas ļauj termoelementam sasilt. Ja tas netiek

izdarīts, gāzes piegāde tiks pārtraukta.

3. Noregulējiet liesmu, kad tā ir nostabilizējusies.



Ja pēc vairākiem mēģinājumiem deglis neaizdegas, pārbaudiet, vai degļa vainags un tā vāciņš ir pareizā pozīcijā.



BRĪDINĀJUMS!

Neturiet vadības rokturi nospiestu ilgāk par 15 sekundēm. Ja pēc 15 sekundēm deglis neaizdegas, palaidiet vadības rokturi, atgrieziet to izslēgtā pozīcijā un pamēģiniet atkārtoti iedegt degli, nogaidot vismaz 1 minūti.



UZMANĪBU!

Ja nav elektropadeves, degli var aizdegt bez elektroierīces. Tādā gadījumā pietuviniet liesmu deglim, pagrieziet vadības regulatoru pretēji pulksteņa rādītāja virzienam maksimālas gāzes piegādes stāvoklī un nospiediet to. Turiet nospiestu vadības regulatoru 10 sekundes vai mazāk, lai termoelements uzsiltu.



Ja deglis nejausi nodziest, pagrieziet vadības regulatoru stāvoklī "Izslēgt" un pamēģiniet atkārtoti iedegt degli, nogaidot vismaz vienu minūti.



Nospiežot strāvas pogu pēc ierīces uzstādīšanas vai elektrības piegādes pārtraukuma, elektriskā aizdedze var tikt aktivizēta automātiski. Tas ir normāli.



Plīts virsmas komplektācijā ietilpst progresīvie vārsti. Tie ļauj noregulēt liesmu daudz precīzāk.

5.3 Degļu izslēgšana

Lai noslāpētu liesmu, pagrieziet regulatoru līdz izslēgtam stāvoklim ●.



BRĪDINĀJUMS!

Pirms katlu noņemšanas no degļa vienmēr noregulējiet mazāku liesmu vai izslēdziet to.

6. PADOMI UN IETEIKUMI



BRĪDINĀJUMS!

Skatiet sadaļu "Drošība".

6.1 Ēdiena gatavošanas trauki



UZMANĪBU!

Nelietojiet čuguna pannas, steatīta, māla, grila vai tostera plāksnes.



BRĪDINĀJUMS!

Nenovietojot vienu katlu uz diviem degļiem.



BRĪDINĀJUMS!

Nenovietojiet nestabilus un deformētus katlus uz degļiem, lai nepieļautu izlīšanu vai savainojumu.



UZMANĪBU!

Gādājiet, lai katlu dībeni nestāvētu virs vadības regulatoriem, pretējā gadījumā liesma sakarsēs vadības regulatorus.

**UZMANĪBU!**

Gādājiet, lai katlu rokturi nesniegtos pāri gatavošanas virsmas malai.

**UZMANĪBU!**

Gādājiet, lai katli atrastos degļiem pa vidu, kas nodrošina maksimālu stabilitāti un zemāku gāzes patēriņu.

**UZMANĪBU!**

Gatavošanas laikā pārlijušie šķidrums var izraisīt stikla plīšanu.

7. KOPŠANA UN TĪRĪŠANA

**BRĪDINĀJUMS!**

Skatiet sadaļu "Drošība".

7.1 Vispārēja informācija

- Tīriet plīti pēc katras lietošanas reizes.
- Vienmēr lietojiet ēdiena gatavošanas traukus ar tīrām apakšpusēm.
- Skrāpējumi vai tumši traipi uz virsmas neietekmē plīts darbību.
- Izmantojiet speciālu tīrīšanas līdzekli, kas paredzēts plīts virsmām.

**BRĪDINĀJUMS!**

Neizmantojiet nažus, skrāpjus vai līdzīgus priekšmetus, lai notīrītu stikla virsmu vai starp degļu apvadiem un rāmi (ja tāds ir).

- Mazgājiet nerūsējošā tērauda daļas ar ūdeni, tad noslaukiet tās ar mīkstu drānu.

7.2 Pannas balsti



Pannas balsti nav paredzēti mazgāšanai trauku mazgājamajā mašīnā. Tos jāmazgā ar rokām.

1. Lai būtu vieglāk notīrīt plīti, pannas balstus var noņemt.

6.2 Ēdiena gatavošanas trauku diametri



Izmantojiet degļa izmēram atbilstoša diametra ēdiena gatavošanas traukus.

Deglis	Ēdiena gatavošanas trauku diametrs (mm)
Jaudīgais deglis	180 - 260
Papildu	80 - 180



Lai nepieļautu plīts virsmas bojājumus, pannas balsti ir jānovieto ļoti uzmanīgi.

2. Emaljas pārklājumam laiku pa laikam var būt neapstrādātas malas, tāpēc esiet uzmanīgs, mazgājot pannu balstus ar rokām un žāvējot. Ja nepieciešams, notīriet piekaltušas ēdienu atliekas, izmantojot tīrīšanas līdzekli pastas veidā.
3. Pēc pannas balstu tīrīšanas pārlicinieties, ka tie ir pareizajā stāvoklī.
4. Lai degļi darbotos pareizi, pārlicinieties, vai pannas balsta kājiņas ir novietotas degļa centrā.

7.3 Plīts tīrīšana

- **Noņemot nekavējoties:** izkusušu plastmasu, plastmasas foliju, cukuru un cukuru saturošu pārtiku. Pretējā gadījumā netīrumi var sabojāt plīti. Uzmanieties, lai negūtu apdegumus.
- **Noņemot, kad plīts ir pietiekami atdzisusi:** kaļķakmens un ūdens traipus, taukvielu šļakstus un krāsu izmaiņas uz spīdīgās metāliskās virsmas. Tīriet plīti ar mitru drāniņu un neabrazīvu mazgāšanas līdzekli. Pēc tīrīšanas noslaukiet plīti sausu ar mīkstu drānu.
- Lai notīrītu ar emalju klātās detaļas, vāciņu un kroņvainagu, nomazgājiet

tos ar siltu ziepjūdeni un pirms uzstādīšanas rūpīgi nosusiniet.

7.4 Aizdedzes sveču tīrīšana

Šī funkcija tiek nodrošināta, izmantojot keramisko aizdedzes sveci un metāla elektrodu. Lai atvieglotu degļu aizdegšanu, regulāri tīriet iepriekš

minētos elementus un pārbaudiet, vai nav nosprostotas degļa pārsega atveres.

7.5 Periodiska apkope

Periodiski sazinieties ar klientu apkalpošanas centru, lai pārbaudītu gāzes piegādes cauruli un spiediena regulētāju, ja tāds ir.

8. PROBLĒMRISINĀŠANA



BRĪDINĀJUMS!
Skatiet sadaļu "Drošība".

8.1 Ko darīt, ja ...

Problēma	Iespējamie iemesli	Risinājums
Kad cenšaties aktivizēt dzirksteli generatoru, nerodas dzirksteles.	Plīts virsmu nav pieslēgta elektrotīklam vai nav pieslēgta pareizi.	Pārbaudiet, vai plīts virsma ir pareizi pievienota strāvas piegādei.
	Izdedzis drošinātājs.	Pārliedzinieties, vai ierīces darbības traucējumi ir saistīti ar drošinātāju. Ja drošinātājs atkārtoti izdeg, sazinieties ar kvalificētu elektriķi.
	Degļa vāciņš un kronis ir novietoti nepareizi.	Novietojiet degļa vāciņu un kroni pareizi.
Liesma izdziest uzreiz pēc iedegšanās.	Termoelements vēl nav pietiekami uzsilis.	Pēc liesmas aizdegšanās turiet regulatoru nospiestu 10 sekundes vai mazāk.
Liesmas riņķis ir nevienmērīgs.	Degļa kronis ir nosprostots ar ēdiena paliekām.	Pārbaudiet, vai nav nosprostota galvenā sprausla un degļa kronis ir tīri.

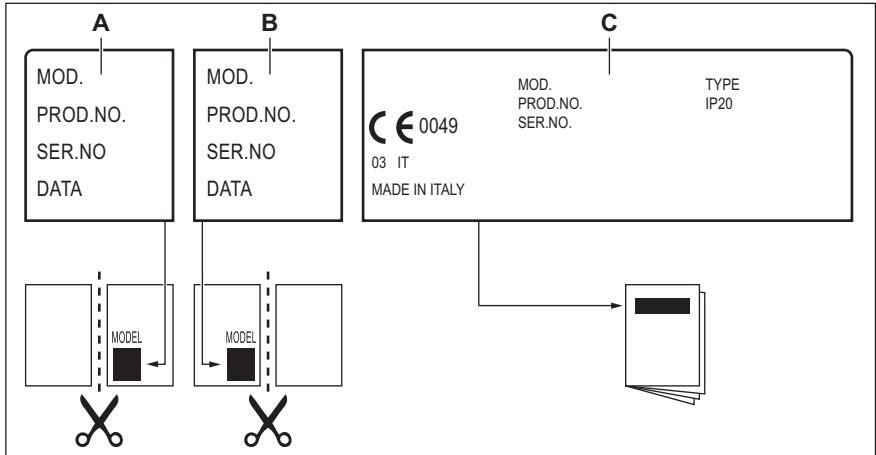
8.2 Ja nevarat atrast risinājumu ...

Ja nevarat atrast risinājumu, sazinieties ar ierīces tirgotāju vai pilnvarotū servisa centru. Norādiet datu plāksnītē atrodamos datus. Pārliedzinieties, ka izmantojāt plīts virsmu pareizi. Ja lietojāt ierīci nepareizi, par problēmu novēršanu,

kuru veic apkalpošanas centra darbinieki vai ierīces tirgotājs, tiks ieturēta papildu samaksa pat garantijas apkalpošanas laikā. Informāciju par apkalpošanas centru un garantijas noteikumiem skatiet garantijas brošūrā.

8.3 Uzlīmes tiek piegādātas komplektā ar piederumu somu.

Uzlieciet pašlīmējošās uzlīmes kā norādīts zemāk:



- A. Pielīmējiet to garantijas talonam un atsūtiet šo daļu (ja ir spēkā).
 B. Pielīmējiet to garantijas talonam un saglabājiet šo daļu (ja ir spēkā).
 C. Uzlīmējiet to uz pamācības brošūras.

9. TEHNISKIE DATI

9.1 Plīts virsmas izmēri

Platums	290 mm
Dziļums	520 mm

9.2 Apvada diametri

DEGLIS	Ø APVADS 1/100 mm
Jaudīgais	52
Papildu	28

9.3 Citi tehniskie dati

KOPĒJĀ JAUDA:	Originālā gāze:	G20 (2H) 20 mbāri = 3,9 kW
	Gāzes maiņa:	G30/G31 (3B/P) 30/30 mbāri = 269 g/h

Elektrofīkla parametri:	220-240 V ~ 50/60 Hz
Ierīces kategorija:	I12H3B/P
Gāzes pieslēgums:	G 1/2"
Ierīces klase:	3

9.4 Gāzes degļi G20 20 mbar DABASGĀZEI

DEGLIS	NORMĀLA JAUDA kW	MINIMĀLA JAUDA kW	DEĢĻA SPECIFIKĀCIJA 1/100 mm
Jaudīgais	2,9	0,75	120X
Papildu	1,0	0,33	70

9.5 Gāzes degļi sašķidrinātajai gāzei G30/G31 30/30 mbar

DEGLIS	NORMĀLA JAUDA kW	MINIMĀLA JAUDA kW	DEĢĻA SPECIFIKĀCIJA 1/100 mm	NOMINĀLĀ GĀZES PLŪSMA, g/h
Jaudīgais	2,8	0,75	86	204
Papildu	1,0	0,33	50	73

10. ENERGOEFEKTIVITĀTE

10.1 Informācija par izstrādājumu saskaņā ar ES 66/2014

Modeļa identifikācija	EGC3322NVK		
Plīts veids	Iebūvējama plīts virsma		
Gāzes degļu skaits	2		
Gāzes degļa energoefektivitāte (EE gas burner)	Aizmugurējais vidējais - jaudīgais deglis	57.8%	
	Priekšējais vidējais - papildu deglis	nav piemērojams	
Gāzes plīts energoefektivitāte (EE gas hob)	57.8%		


EN 30-2-1: Mājsaimniecības gatavošanas ierīču deggāze - 2-1. daļa: Racionāla enerģijas izmantošana - Vispārīgi


10.2 Enerģijas taupīšana

- Pirms lietošanas pārliecinieties, vai degļi un katlu balsti ir salikti pareizi.
- Izmantojiet degļa izmēram atbilstoša diametra ēdiena gatavošanas traukus.
- Novietojiet katlu degļa centrā.
- Lieciet karsēt ūdeni tikai nepieciešamā tilpumā.

- Ja iespējams, uzlieciet ēdiena gatavošanas traukiem vākus.
- Kad šķidrums sāk vārīties, pagrieziet mazāku liesmu, lai šķidrums lēni vārītos.
- Ja tas ir iespējams, izmantojiet spiediena katlu. Skatiet tā lietotāja rokasgrāmatu.

11. APSVĒRUMI PAR VIDES AIZSARDZĪBU

Nododiet otrreizējai pārstrādei materiālus ar simbolu . Ievietojiet iepakojuma materiālus atbilstošajos konteineros to otrreizējai pārstrādei. Palīdziet aizsargāt apkārtējo vidi un cilvēku veselību, atkārtoti pārstrādājot elektrisko un elektronisko iekārtu atkritumus.

Neizmetiet ierīces, kas apzīmētas ar šo simbolu , kopā ar mājsaimniecības atkritumiem. Nododiet izstrādājumu vietējā otrreizējās pārstrādes punktā vai sazinieties ar vietējo pašvaldību.

www.electrolux.com/shop



867321842-C-402018

