

# LIETOŠANAS NORĀDĪJUMI

## INSTRUKCIJA



**PALDIES, KA IEGĀDĀJĀTIET HOTPOINT ARISTON IZSTRĀDĀJUMU.** Lai saņemtu pilnvērtīgu palīdzību, lūdzu, reģistrējiet savu ierīci vietnē: [www.hotpoint.eu/register](http://www.hotpoint.eu/register)

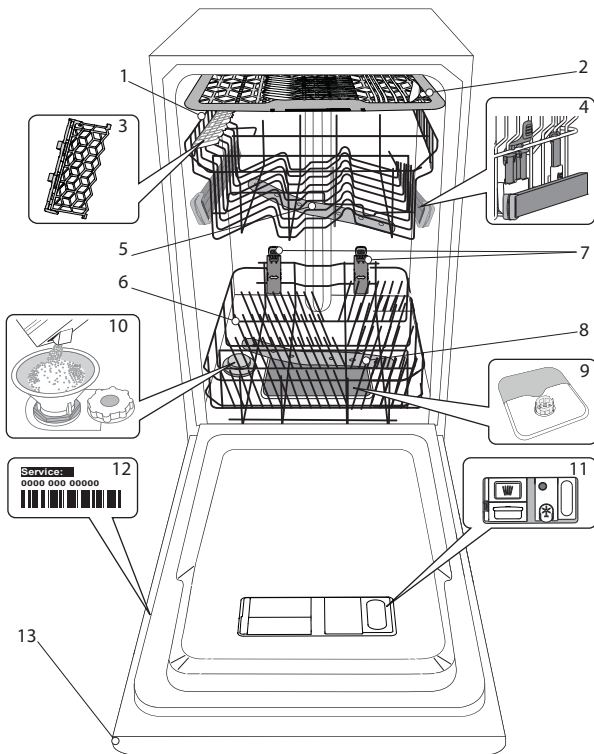


Drošības instrukciju un lietošanas rokasgrāmatu, varat lejupielādēt, apmeklējot tīmekļa vietni [docs.hotpoint.eu](http://docs.hotpoint.eu) un sekojot norādēm šī bukleta aizmugurē.

**Pirms ierīces izmantošanas rūpīgi izlasiet Drošības instrukciju.**

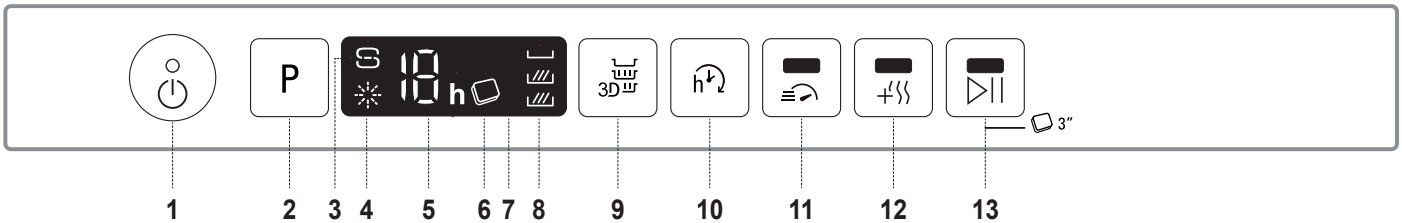
## IZSTRĀDĀJUMA APRAKSTS

### IERĪCE



1. Augšējais statīvs
2. Piederumu statīvs
3. Pielāgojamie atloki
4. Augšējā statīva augstuma regulators
5. Augšējā smidzināšanas svira
6. Apakšējais statīvs
7. Space Zone
8. Apakšējā smidzināšanas svira
9. Filtru komplekts
10. Sāls tvertne
11. Mazgāšanas un skalošanas līdzekļa dozators
12. Datu plāksnīte
13. Vadības panelis

### VADĪBAS PANELIS



1. Ieslēgšanas-izslēgšanas/atiestatīšanas poga ar indikatora gaismiņu
2. Programmas izvēles poga
3. Sāls uzpildes indikatora gaismiņa
4. Skalošanas līdzekļa uzpildes indikatora gaismiņa
5. Programmas numura un aizkaves laika indikators
6. Tabletes (Tab) indikatora gaismiņa
7. Displejs
8. Zone Wash 3D funkcijas indikatora gaismiņa
9. Zone Wash 3D poga
10. Aizkaves poga
11. Short Time poga ar indikatora gaismiņu
12. Extra Dry poga ar indikatora gaismiņu
13. Sākt/Pauze poga ar indikatora gaismiņu/ Tablete (Tab)

# Hotpoint

ARISTON

# PIRMĀ LIETOŠANAS REIZE

## SĀLS, SKALOŠANAS LĪDZEKLIS UN MAZGĀŠANAS LĪDZEKLIS


### IETEIKUMI PIRMAJAI LIETOŠANAS REIZEI

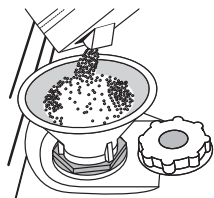
Pēc montāžas izņemiet statīvu bloķētājus un augšējā statīva elastīgos elementus.

### SĀLS TVERTNES UZPILDE

Sāls lietošana novērš KAĻĶAKMENS veidošanos uz traukiem un ierīces funkcionālajām daļām.

- **SĀLS TVERTNE NEKAD NEDRĪKST** būt tukša.
- Ir svarīgi iestatīt ūdens cietību.

Sāls tvertne atrodas trauku mazgājamās mašīnas apakšējā daļā (skatiet IZSTRĀDĀJUMA APRAKSTS) un tā jāuzpilda, ja vadības panelī ieddedzies **SĀLS UZPILDES** indikators .



1. Izņemiet zemāko statīvu un atskrūvējiet tvertnes vāciņu (pretēji pulksteņa rādītāja virzienam).
2. **Tikai pirmajā reizē rīkojieties šādi: sāls tvertni uzpildiet ar ūdeni.**
3. Novietojiet piltuvi (skatiet attēlu) un piepildiet sāls tvertni līdz augšai (aptuveni 1 kg); no tā nevajadzētu iztecēt ūdenim.
4. Izņemiet piltuvi un noslaukiet uz atveres palikušo sāli.

Pārliecinieties, ka vāciņš ir stingri pieskrūvēts, lai mazgāšanas programmas laikā tvertnē neiekļūtu mazgāšanas līdzeklis (tas var sabojāt ūdens mikstinātāju).

**Ja nepieciešams pievienot sāli, obligāti jāveic nepieciešamās darbības pirms mazgāšanas cikla ieslēgšanas, lai novērstu koroziju.**

### ŪDENS CIETĪBAS IESTATĪŠANA

Lai ļautu ūdens mikstinātājam darboties kā paredzēts, ir svarīgi norādīt tādu ūdens cietību, kāda ir ūdenim jūsu mājās. Šādu informāciju varat uzzināt pie vietējā ūdens piegādātāja.

Rūpnīcā ir iestatīta ūdens cietības noklusējuma vērtība.

- Ieslēdziet ierīci, nospiežot **IESLĒGŠANAS/IZSLĒGŠANAS** pogu.
- Izslēdziet ierīci, nospiežot **IESLĒGŠANAS/IZSLĒGŠANAS** pogu.
- Nospiediet **P** pogu un turiet to 5 sekundes, līdz dzirdat skaņas signālu.
- Ieslēdziet ierīci, nospiežot **IESLĒGŠANAS/IZSLĒGŠANAS** pogu.
- Mirgo šobrīd atlasītā līmeņa numurs un sāls indikatora gaismiņa.
- Lai atlasītu vēlamo ūdens cietības līmeni, nospiediet pogu **P** (skatiet **ŪDENS CIETĪBAS TABULU**).

Ūdens cietības tabula				
	Līmenis	°dH Vācu grādi	°fH Franču grādi	°Clark Angļu grādi
1	Mīksts	0 - 6	0 - 10	0 - 7
2	Vidējs	7 - 11	11 - 20	8 - 14
3	Vidējs	12 - 16	21 - 29	15 - 20
4	Ciets	17 - 34	30 - 60	21 - 42
5	Ļoti ciets	35 - 50	61 - 90	43 - 62

- Izslēdziet ierīci, nospiežot **IESLĒGŠANAS/IZSLĒGŠANAS** pogu.

Iestatīšana ir pabeigta!

Tiklīdz šī darbība ir pabeigta, palaidiet programmu, neievietojot mašīnā traukus.


**Izmantojiet tikai tādu sāli, kas paredzēta lietošanai trauku mazgājamās mašīnās.**

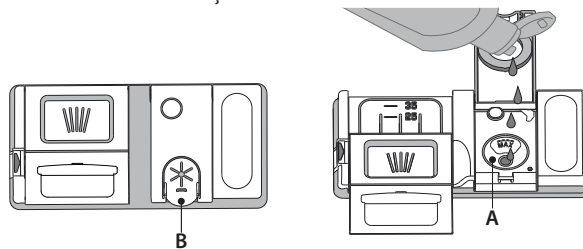
Pēc tam, kad mašīnā iebērtas sāls, **SĀLS UZPILDES** indikatora gaismiņa izslēdzas.

**Neuzpildot sāls tvertni, var tikt bojāts ūdens mikstinātājs un sildelements, kā rezultātā uzkrāsies kaļķakmens nogulsnes.**

Sāli ieteicams lietot kopā ar visu veidu trauku mazgāšanas līdzekļiem.

### UZPILDIET SKALOŠANAS LĪDZEKĻA DOZATORU

Skalošanas līdzeklis ļauj vieglāk NOŽĀVĒT traukus. Kad vadības panelī ir iedegta **SKALOŠANAS LĪDZEKĻA UZPILDES** indikatora gaismiņa , jāuzpilda skalošanas līdzekļa dozators **A**.



1. Atveriet dozatoru **B**, nospiežot un paceļot vāka cilni.
2. Rūpīgi ielejiet skalošanas līdzekli līdz maksimālajai uzpildes vietas atzīmei (110 ml), neizšļakstiet neizlejiet to. Ja tā noticis, nekavējoties saslauciet to ar sausu drānu.
3. Uzspiediet uz vāciņa, līdz dzirdat aizvēršanās klikšķi.

**NEKAD nelejiet skalošanas līdzekli tieši cilindrā.**

### SKALOŠANAS LĪDZEKĻA DEVAS PIELĀGOŠANA

Ja jūs neapmierina žāvēšanas rezultāti, varat pielāgot izmantojamā skalošanas līdzekļa daudzumu.

- Ieslēdziet trauku mazgājamo mašīnu, nospiežot **IESLĒGŠANAS/IZSLĒGŠANAS** pogu.
- Izslēdziet ierīci, nospiežot **IESLĒGŠANAS/IZSLĒGŠANAS** pogu.
- Trīs reizes nospiediet pogu **P** - būs dzirdams pikstiens.
- Ieslēdziet ierīci, nospiežot **IESLĒGŠANAS/IZSLĒGŠANAS** pogu.
- Mirgo pašreizējais atlasītā līmeņa numurs un sāls indikatora gaismiņa.
- Lai atlasītu vēlamo skalošanas līdzekļa daudzumu, nospiediet pogu **P**.
- Izslēdziet to, nospiežot **IESLĒGŠANAS/IZSLĒGŠANAS** pogu.

Iestatīšana ir pabeigta!

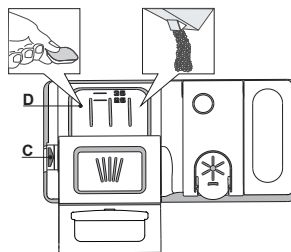
Ja skalošanas līdzekļa līmenis ir iestatīts uz ZERO (EKO), nav nepieciešams skalošanas līdzeklis. Ja skalošanas līdzeklis būs beidzies, zema skalošanas līdzekļa līmeņa indikators neiedegsies.

Atkarībā no trauku mazgājamās mašīnas modeļa, iespējams iestatīt ne vairāk kā 5 līmeņus. Trauku mazgājamās mašīnas rūpnīcas iestatījums atšķiras atkarībā no modeļa; izpildiet iepriekš minētos norādījumus, lai pārbaudītu šo iestatījumu ierīcē.

- Ja uz traukiem redzamas zilganās svītras, iestatiet mazāku vērtību (1-2).
- Ja uz traukiem redzami ūdens pilieni vai kaļķakmens nogulsnes, iestatiet augstāku vērtību (3-4).

### MAZGĀŠANAS LĪDZEKĻA DOZATORA UZPILDE

Lai atvērtu mazgāšanas līdzekļa dozatoru, izmantojiet atvēršanas instrumentu **C**. Ielejiet mazgāšanas līdzekli tikai sausajā dozatorā **D**. Priekšmazgāšanai nepieciešamo mazgāšanas līdzekļa daudzumu ievietojiet tieši cilindrā.



1. Nosakot mazgāšanas līdzekļa daudzumu, skatiet iepriekš minēto informāciju, lai pievienotu pareizu daudzumu līdzekļa. Dozatorā **D** ir norādes, lai pareizi dozētu mazgāšanas līdzekli.
2. Pirms vāka aizvēršanas (līdz dzirdams klikšķis) notīriet mazgāšanas līdzekļa atlikumus no dozatora.
3. Aizveriet mazgāšanas līdzekļa dozatoru, ceļot to uz augšu, līdz slēdzene ir vieta.

Mazgāšanas līdzekļa dozators atveras automātiski, kad pienācis attiecīgais brīdis programmā.

Izmantojot vairākfunkciju mazgāšanas līdzekļus, ieteicams lietot pogu **TABLETE**, jo tā pielāgo programmu tā, lai vienmēr tiktu sasniegti labākie mazgāšanas un žāvēšanas rezultāti.

**Ja izmantosit mazgāšanas līdzekli, kas nav paredzēts trauku mazgājamām mašīnām, var rasties ierīces darbības traucējumi vai bojājumi.**

# PROGRAMMU TABULA

Programma	Žāvēšanas posms	Pieejamās izvēlnes *)	Mazgāšanas programmas darbības laiks (h:min)**)	Ūdens patēriņš (litri/cikli)	Enerģijas patēriņš (kWh/cikli)
1. Eko ECO 50°	✓		4:00	9,0	0,76
2. Automātisks Intensīvs A 65°	✓		2:20 - 3:00	16,0 - 18,0	1,20 - 1,40
3. Automātisks Jaukts A 55°	✓		2:10 - 2:50	14,5 - 16,0	1,05 - 1,25
4. Delikāti trauki	✓		1:40	12,0	1,00
5. Ātrais 30'	-		0:30	9,0	0,50
6. Ar labunakti	✓		3:35	16,5	1,00
7. Dezinficēšana	✓		1:40	12,0	1,30
8. Mērcēšana	-		0:10	4,5	0,01
9. Paštīrīšanās	-		0:50	9,5	0,70

EKO programmas dati noteikti laboratoriskos apstākļos saskaņā ar Eiropas standartu EN 60436:2020.

Piezīme testa laboratorijām: informāciju par salīdzinošiem EN testēšanas apstākļiem, lūdzu, sūtiet e-pastu uz šo adresi: [asistenza\\_en\\_lvs@indesitcompany.com](mailto:asistenza_en_lvs@indesitcompany.com)  
Trauku priekšmazgāšana nav nepieciešama nevienā programmā.

\*) Ne visas iespējas var izmantot vienlaicīgi.

\*\*) Vērtības, kas norādītas citām programmām, nevis Eko ir tikai informatīvas. Reālais laiks var mainīties, ņemot vērā tādus faktorus kā pievadītā ūdens temperatūra un spiediens, istabas temperatūra, mazgāšanas līdzekļa daudzums, trauku daudzums un veids, trauku izkārtojums, papildu izvēlnes un sensoru kalibrēšana. Sensoru kalibrēšana var palielināt programmu darbības laiku par 20minūtēm.

## PROGRAMMU APRAKSTS

### Norādījumi mazgāšanas cikla izvēlei.

#### 1 EKO

Eko programma ir piemērota, lai notīrītu vidēji netirus virtuves traukus, un tā ir efektīvākā šāda veida mazgāšanas programma, jo mazina enerģijas un ūdens patēriņu atbilstoši ES ekodizaina normatīviem.

#### 2 AUTOMĀTISKS INTENSĪVS

Automātiskā programma ieteicama ļoti netīriem traukiem un pannām (nav ieteicama traušiem priekšmetiem).

#### 3 AUTOMĀTISKS JAUKTS

Automātiskā programma vidēji netīrām pannām un traukiem.

#### 4 DELIKĀTI TRAUKI

Programma traušu, pret augstu temperatūru jutīgāku trauku, piemēram, glāžu un krūžu, mazgāšanai.

#### 5 ĀTRAIS 30'

Programma paredzēta vidējiem netīriem traukiem bez piekaltušām ēdienu atliekām ar daļēju ierices noslodzi. Ierīcei nav žāvēšanas programmas.

#### 6 ARLABUNAKTI

Paredzēts ierīces darbināšanai naktī. Nodrošina optimālu mazgāšanu un žāvēšanu ar mazāko iespējamo trokšņa līmeni.

#### 7 DEZINFICĒŠANA

Vidēji vai ļoti netīriem traukiem ar papildu antibakteriālo mazgāšanu. Var izmantot trauku mazgājamās mašīnas apkopei.

#### 8 MĒRCĒŠANA

Virtuves trauku vēlākai mazgāšanai. Šajā programmā nav paredzēts izmantot mazgāšanas līdzekli.

#### 9 PAŠTĪRĪŠANĀS

Programma, kas jāizmanto trauku mazgājamās mašīnas tehniskās apkopes veikšanai, ir jāizpilda tikai tad, kad trauku mazgājamā mašīna ir TUKŠA, un šai darbībai ir jāizmanto īpaši, trauku mazgājamās mašīnas apkopei paredzēti tīrīšanas līdzekļi.

#### Piezīmes.

Ņemiet vērā, ka cikls Ātrais 30' paredzēts vidēji netīriem traukiem.

# IZVĒLNES UN FUNKCIJAS

Dažas izvēlnes iespējams atlasīt, tieši nospiežot attiecīgo pogu (*skatiet VADĪBAS PANELI*).

**Ja izvēlni nav iespējams savietot ar atlasīto programmu skatiet PROGRAMMU TABULU, attiecīgā LED lampiņa mirgos trīs sekundes un tiks atskaņots skaņas signāls. Izvēlne nebūs iespējota.**



## ZONE WASH 3D (ZONINIO PLOVIMO 3D)

Vienlaikus var izmantot tikai vienam plauktam. Šo iespēju it īpaši ir ieteicams izmantot ar jauktas un intensīvas mazgāšanas ciklu. Ar papildu 3D ūdens strūklām, kas atrodas trauku mazgājamās mašīnas apakšdaļā, iespēja ZONE WASH 3D ļauj ietaupīt enerģiju vai palielināt trauku mazgājamās mašīnas mazgāšanas veiktspēju.

- ZONE WASH 3D + jauktas mazgāšanas cikls Tas ļauj samazināt enerģijas patēriņu līdz pat 40 %.
- ZONE WASH 3D + intensīvas mazgāšanas cikls Tas palielina mazgāšanas veiktspēju par līdz pat 40 %. Ideāli piemērots dažādu ļoti netīru trauku mazgāšanai, piemēram, pannas, kastrolji, trauki ar nosēdumiem vai grūti tīrāmiem traukiem (rīve, dārzeņu smalcinātājs, netīri galda piederumi).

Funkcijas aktivizēšana:

1. Atlasiet piemērotu ciklu.
2. Pēc noklusējuma ierīce mazgā traukus visos statīvos. Lai mazgātu tikai konkrētu statīvu, nospiediet šo pogu atkārtoti:



parādīts displejā (tikai apakšējais statīvs)



parādīts displejā (tikai augšējais statīvs)



parādīts displejā (tikai galda piederumu statīvs)



redzams displejā (izvēlne ir IZSLĒGTA un ierīce veiks mazgāšanu visos statīvos).

**Atcerieties ievietot traukus tikai augšējā vai tikai apakšējā statīvā un attiecīgi samaziniet mazgāšanas līdzekļa daudzumu. Ja augšējais plaukts ir izņemts, iepildiet mazgāšanas līdzekli tieši ierīces tilpnē, nevis mazgāšanas līdzekļa dozatorā.**



## AIZKAVE

Programmas palaišanu iespējams atlikt uz laiku no **1** līdz **12** stundām.

1. Nospiediet pogu AIZKAVE: displejā parādās attiecīgs simbols "h"; katru reizi nospiežot pogu, tiks palielināts laiks (1 stunda, 2 stundas utt. līdz 12 stundām) līdz atlasītā mazgāšanas cikla palaišanai.
2. Izvēlieties mazgāšanas programmu, nospiediet pogu SĀKT/ pauze un aizveriet ierīces durvis 4 sekunžu laikā: taimēris sāks laika atskaiti.
3. Tiklīdz iestatītais laiks būs beidzies, "h" indikators nodzisis un tiks palaists mazgāšanas cikls.

Lai pielāgotu aizkaves laiku un atlasītu mazāku laika periodu, nospiediet pogu AIZKAVE. Lai to atceltu, atkārtoti nospiediet pogu līdz atlasītais aizkavētās palaišanas indikators "h" nodzies.

**Aizkavētās palaišanas funkciju nav iespējams aktivizēt, ja programma jau ir palaista.**



## SHORT TIME

Šo izvēlni ieteicams atlasīt, lai samazinātu galveno programmu darbības laiku, vienlaicīgi nesamazinot mazgāšanas un žāvēšanas veiktspēju.

Lai labāk nožāvētu traukus, pēc programmas atlasīšanas nospiediet pogu SHORT TIME; indikatora lampiņa iedegsies. Lai atceltu atlasīto izvēlni, vēlreiz nospiediet to pašu pogu.



## EXTRA DRY funkcija

Lai labāk nožāvētu traukus, pēc programmas atlasīšanas nospiediet pogu EXTRA DRY; iedegsies indikatora lampiņa.

Lai uzlabotu žāvēšanu, pēdējās skalošanas laikā tiek palielināta temperatūra un žāvēšanas fāze tiek pagarināta. Lai atceltu atlasīto izvēlni, vēlreiz nospiediet to pašu pogu. EXTRA DRY izvēlne pagarina mazgāšanas ciklu.

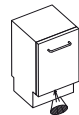


## TABLETE (Tab)

Izmantojot šo iestatījumu, var optimizēt cikla veiktspēju atbilstoši izmantotā mazgāšanas līdzekļa veidam.

Nospiediet pogu SĀKT/Pauze un turiet to 3 sekundes (attiecīgais simbols), ja izmantojat kombinētos mazgāšanas līdzekļus tabletēs (skalošanas līdzekli, sāli un mazgāšanas līdzekli 1 devā).

**Ja lietojat pulverveida vai šķidro mazgāšanas līdzekli, šai izvēlnei jābūt izslēgtai.**



## DARBĪBAS INDIKATORS

Uz grīdu vērsta, iedegta LED gaismiņa norāda uz to, ka trauku mazgājamā mašīna darbojas. Iespējams atlasīt vienu no šiem darbības režīmiem:

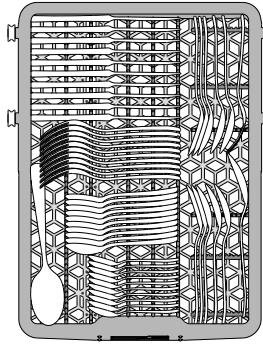
- a) funkcija ir atspējota.
- b) sākoties ciklam, uz pāris sekundēm iedegas apgaismojums, programmas darbības laikā tas izdziest un sāk mirgot cikla beigās.
- c) apgaismojums ir iedegts cikla darbības laikā un mirgo cikla darbības beigās (noklusējuma režīmā).

Ja iestatīta aizkavētā palaišana, gaisma iedegas laika atskaites sākumā vai ir iedegta visā tās laikā, ņemot vērā to, kāds režīms ir izvēlēts (b vai c).

Katru reizi, kad tiek atvērtas durvis, apgaismojums izdziest. Lai atlasītu vēlamo režīmu, ieslēdziet ierīci, nospiediet pogu **P**, līdz displejā parādās viens no trim vārdiem, nospiediet pogu **P**, līdz nonākat pie nepieciešamā burta (vai režīma), un turiet nospiestu pogu **P**, lai apstiprinātu savu izvēli.

# STATĪVU PIEPILDĪŠANA

## PIEDERUMU STATĪVS



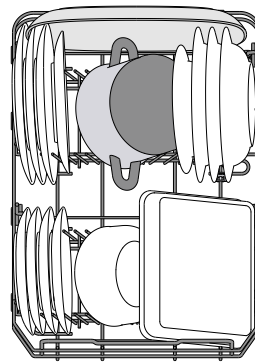
Trešais statīvs paredzēts galdā piederumu izvietošanai.

Izvietojiet gala piederumus kā parādīts attēlā.

Izkārtojot galdā piederumus atsevišķi, pēc mazgāšanas tos būs vieglāk savākt, kā arī tie tiks labāk nomazgāti.

**Nažus un citus priekšmetus ar asām malām jānovieto tā, lai asmeņi būtu vērsti uz leju.**

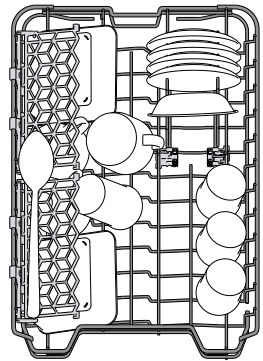
## APAKŠĒJAIS STATĪVS



Katliem, vākiem, šķīvjiem, salātu bļodām, galdā piederumiem utt. Lieli šķīvji un vāki jānovieto sānos, lai tie netraucētu smidzināšanas svirai.

Apakšējais statīvs aprīkots ar īpašiem balstiem, ko iespējams izmantot vertikālā pozīcijā, ja šķīvji tiek ievietoti horizontāli (apakšā), tādējādi ļaujot vienkārši ievietot arī pannas un salātu bļodas.

## AUGŠĒJAIS STATĪVS



Ievietojiet traušus un vieglus traukus: glāzes, krūzes, apakštases, seklas salātu bļodas.

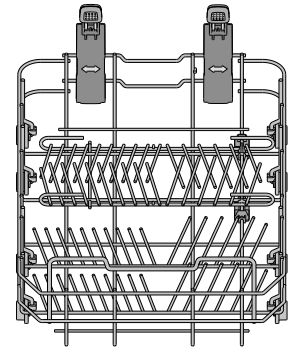
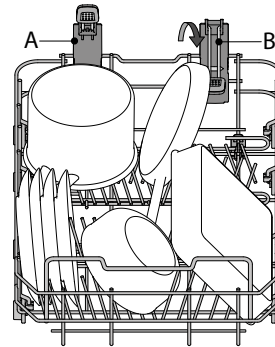
Apakšējais statīvs aprīkots ar īpašiem balstiem, ko iespējams izmantot vertikālā pozīcijā, ja tajā tiek ievietotas tējas vai deserta tasītes, vai pazeminātā pozīcijā, lai ievietotu katlus un pārtikas konteinerus.

(piemērs augšējā statīva piepildīšanai)

(piemērs apakšējā statīva piepildīšanai)

Apakšējais statīvs ir aprīkots ar īpašu paplašinājumu **A** — tas ir uz āru izvelkams balsts statīva aizmugurē, ko iespējams izmantot, lai atbalstītu pannas vai cepešpannas, kad tās novietotas stāvus, tādējādi aizņemot mazāk vietas.

Lai to izmantotu, satveriet krāsaino rokturi un paceliet to **B**, vienlaikus griežot to uz priekšu. Balstus iespējams bīdīt pa labi un pa kreisi, lai pielāgotos trauku izmēram.



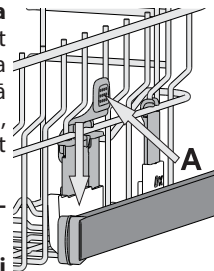
## AUGŠĒJĀ STATĪVA AUGSTUMA PIELĀGOŠANA

Augšējā statīva augstumu iespējams pielāgot: augstākā pozīcijā, lai apakšējā grozā ievietotu lielākus traukus, un zemākā pozīcijā, lai optimāli izmantotu īpašos atbalstu, nodrošinātu vairāk vietas augšējā daļā un nelāutu augšējā statīvā ievietotajiem traukiem sadurties ar apakšējā statīvā ievietotajiem.

Augšējais statīvs aprīkots ar **augšējā statīva augstuma regulatoru** (skatiet attēlu); paceliet to, nespiežot uz svirām, bet vienkārši turot statīva malas, līdz statīvs ir stabili novietots augšējā pozīcijā. Lai atgrieztu statīvu zemākajā pozīcijā, nospiediet statīva malās esošās sviras **A** un bīdīet grozu uz leju.

**Ir stingri ieteicams nepielāgot statīvu augstumu, kad tajos ir ievietoti trauki.**

**NEKAD nepaceliet vai nenolaidiet grozu tikai vienā pusē.**



## ATLOKĀMIE PLAUKTI AR PIELĀGOJAMU NOVĪETOJUMU

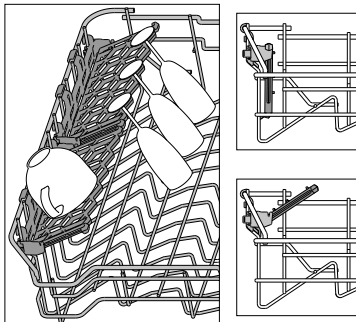
Sānu pielāgojamais atlokus var pielocīt vai atlocīt, lai optimizētu pārtikas produktu izvietošanu statīvā.

Vīna glāzes var droši ievietot atlokāmajos plauktos, glāžu kājiņas ievietojot attiecīgajās atverēs.

Atkarībā no modeļa:

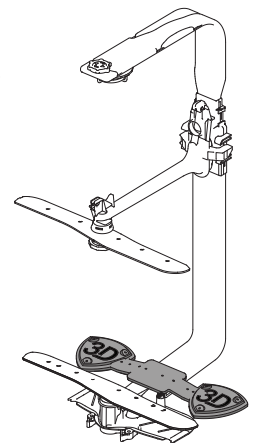
- lai atlocītu malas, nepieciešams tās pavirzīt augšup un pagriezt vai atbrīvot no stiprinājumiem un pavilkt augšup.

- lai salocītu malas, nepieciešams tās pagriezt un pavirzīt lejup vai pavilkt tās augšup un ievietot stiprinājumos.



## ZONE WASH 3D komponenti

Zone Wash 3D izmanto ūdens strūklu, kas atrodas gan apakšējā, gan augšējā trauku mazgājamās mašīnas daļā (atzīmēts ar oranžu) un paredzētas intensīvai ļoti netīru priekšmetu mazgāšanai, palielinot ūdens daudzumu uz traukiem. Piemērs: ievietojiet katlus un pannas, pavērstas lejup pret 3D komponentiem, un aktivizējiet 3D Zone Wash funkciju panelī.



# IKDIENAS LIETOŠANA

## 1. PĀRBAUDIET ŪDENS SAVIENOJUMU

Pārbaudiet, vai trauku mazgājamā mašina ir pieslēgta ūdens padevei un vai krāns ir atvērts.

## 2. IESLĒDZIET TRAUKU MAZGĀJAMO MAŠĪNU

Darbojas tikai **IESLĒGŠANAS/IZSLĒGŠANAS** poga.

## 3. PIEPILDIET STATĪVUS

(skatiet **STATĪVU PIEPILDĪŠANA**)

## 4. MAZGĀŠANAS LĪDZEKĻA DOZATORA UZPILDE

## 5. ATLASIET PROGRAMMU UN PIELĀGOJIET CIKLU

Atlasiet piemērotāko programmu, ņemot vērā trauku veidu un netīrību, (skatiet **PROGRAMMU APRAKSTU**) nospiežot pogu **P**. Atlasiet nepieciešamās izvēlnes (skatiet **IZVĒLNES UN FUNKCIJAS**).

## 6. PALAIŠANA

Ieslēdziet mazgāšanas ciklu, nospiežot pogu **SĀKT/Pauze** (deg gaismas diode), un 4 sekunžu laikā aizveriet ierīces durvis. Pēc programmas palaišanas atskanēs viens skaņas signāls. Ja durvis netiek aizvērtas 4 sekunžu laikā, atskanēs brīdinājuma signāls. Šādā gadījumā atveriet ierīces durvis, vēlreiz nospiediet pogu **SĀKT/Pauze** un 4 sekunžu laikā aizveriet ierīces durvis.

## 7. MAZGĀŠANAS CIKLA BEIGAS

Mazgāšanas cikla beigās tiek ieslēgts skaņas signāls un displejā sāk mirgot mazgāšanas cikla numurs. Atveriet ierīces durvis un izslēdziet ierīci, nospiežot **IESLĒGŠANAS/IZSLĒGŠANAS** pogu.

Lai izvairītos no apdegumiem, uzgaidiet pāris minūtes un tikai tad izņemiet traukus. Izņemiet traukus no statīviem, sākot ar apakšējo.

Lai vēl vairāk samazinātu enerģijas patēriņu, ilgstoši neizmantojot ierīci tā automātiski izslēgsies.

Ja trauki ir tikai nedaudz netīri vai pirms ievietošanas trauku mazgājamā mašīnā tie ir noskaloti, samaziniet mazgāšanas līdzekļa daudzumu.

## AKTĪVAS PROGRAMMAS MODIFICĒŠANA

Ja ir atlasīta nepareiza programma, kas tikko palaista, to ir iespējams nomainīt: Atveriet ierīces durvis, turiet nospiestu **IESLĒGŠANAS/IZSLĒGŠANAS** pogu, līdz ierīce izslēdzas.

Ieslēdziet ierīci, nospiežot **IESLĒGŠANAS/IZSLĒGŠANAS** pogu, atlasiet jauno mazgāšanas ciklu un vēlamās iespējas. Aktivizējiet ciklu, nospiežot pogu **SĀKT/Pauze**, un 4 sekunžu laikā aizveriet ierīces durvis.

## PAPILDU TRAUKU IEVIETOŠANA

Neizslēdzot ierīci, atveriet tās durvis (mirgos pogas **SĀKT/Pauze** gaismas diode) (**uzmanieties no KARSTA tvaika!**) un ievietojiet trauku mazgājamā mašīnā traukus. Nospiediet pogu **SĀKT/Pauze** un 4 sekunžu laikā aizveriet ierīces durvis, lai atsāktu programmas darbību no vietas, kur tā tika pārtraukta.

## NEJAUŠA IEJAUŠANĀS

Ja mazgāšanas cikla laikā tiek atvērtas ierīces durvis vai notiek energoapgādes pārtraukums, mazgāšanas cikls pārstāj darboties. Lai atsāktu programmas darbību no vietas, kur tā tika pārtraukta, nospiediet pogu **SĀKT/Pauze** un 4 sekunžu laikā aizveriet ierīces durvis.

# PADOMI UN IETEIKUMI

## PADOMI

Pirms grozu piepildīšanas notīriet no traukiem ēdienu atlikumus un izlejiet šķidrumus no glāzēm. **Nav nepieciešams vispirms izskalot zem tekoša ūdens.**

Novietojiet traukus tā, lai tie stingri turētos vietā un nepārkļātos; pārtikas konteinerus novietojiet ar atverēm uz leju un ieliekumiem/ izliekumiem vēršiem uz sānu, lai tādējādi ļautu ūdenim piekļūt ikvienai vietai un brīvi plūst.

**Brīdinājums:** vāki, rokturi, tvertnes un pannas netraucē smidzināšanas svirai griezties.

Mazākos priekšmetus ievietojiet galda piederumu grozā.

Ļoti netīri trauki un pannas jāievieto apakšējā grozā, jo tā ir vieta, kur ūdens strūkļas ir spēcīgākas un tādējādi nodrošina vēl labāku mazgāšanu. Pēc ierīces piepildīšanas pārlicinieties, ka ierīces smidzināšanas sviras var brīvi griezties.

## NEPIEMĒROTI TRAUKI

- Koka trauki un piederumi.
- Trauslas un dekorētas glāzes, mākslinieciski amatnieku darinājumi un antīki trauki. Rotājumi nav izturīgi.
- Sintētisko materiālu daļas, kas nevar izturēt augstu temperatūru.
- Vara un alvas trauki.
- Trauki, kas nosmērēti ar pelniem, vasku, eļļu vai tinti.

Mazgāšanas laikā glāžu rotājumu un alumīnija/sudraba priekšmetu krāsa var mainīties. Dažādi stikla priekšmeti (piemēram, kristāla trauki) pēc vairākām mazgāšanas reizēm var kļūt nespodri.

## GLĀŽU UN TRAUKU BOJĀJUMI

- Lietojiet tikai tādas glāzes un porcelāna traukus, kurus saskaņā ar ražotāja norādēm atļauts mazgāt trauku mazgājamā mašīnā.
- Lietojiet traukiem piemērotu delikātu mazgāšanas līdzekli
- Tiklīdz mazgāšanas cikls ir beidzies, izņemiet glāzes uz galda piederumus no trauku mazgājamās mašīnas.

## ENERĢIJAS TAUPIŠANAS PADOMI

- Ja sadzīves trauku mazgājamo mašīnu lieto atbilstoši ražotāja norādījumiem, **virtuves trauku mazgāšanas laikā parasti tiek patērēts MAZĀK ENERĢIJAS un ūdens, nekā mazgājot traukus ar rokām.**
- Lai maksimāli palielinātu trauku mazgājamās mašīnas efektivitāti, ieteicams ieslēgt mazgāšanas ciklu tikai tad, **kad trauku mazgājamās mašīna ir pilnībā noslogota.** Trauku mazgājamās mašīnas noslodze, vadoties pēc ražotāja ieteikumiem, palīdzēs mazināt enerģijas un ūdens patēriņu. Informāciju par pareizu virtuves trauku ievietošanu skatiet nodaļā **PLAUKTU PIEPILDĪŠANA.** Ja trauku mazgājamā mašīna netiek pilnībā noslogota, ieteicams izmantot paredzētās mazgāšanas iespējas (ja pieejamas) (Half load (Puse ielādes)/Zone Wash (Zonas mazgāšana)/Multizone (Vairākas zonas)), piepildot tikai izvēlētos plauktus. Nepareiza trauku mazgāšanas mašīnas piepildīšana palielinās resursu patēriņu (piemēram, ūdeni, enerģiju un laiku, kā arī tiks palielināts trokšņa līmenis), samazinot tīrīšanas un žāvēšanas veiktspēju.
- Manuāla virtuves piederumu un trauku priekšskalošana izraisīs ūdens un enerģijas patēriņa pieaugumu, un tas nav ieteicams.

## HIGIĒNA

Lai ierīces iekšpusē neuzkrātos nepatīkamas smakas un nogulsnes, **vismaz reizi mēnesī ieteicams izpildīt programmu ar augstu temperatūru.** Lai iztīrītu ierīci, izmantojiet vienu tējkaroti mazgāšanas līdzekļa un darbiniet ierīci bez tajā ievietotiem traukiem.

# TĪRĪŠANA UN APKOPE

## FILTRU KOMPLEKTA TĪRĪŠANA

Regulāri iztīriet filtrus, lai tie neaizsērētu un notekūdens aizplūstu pareizi.

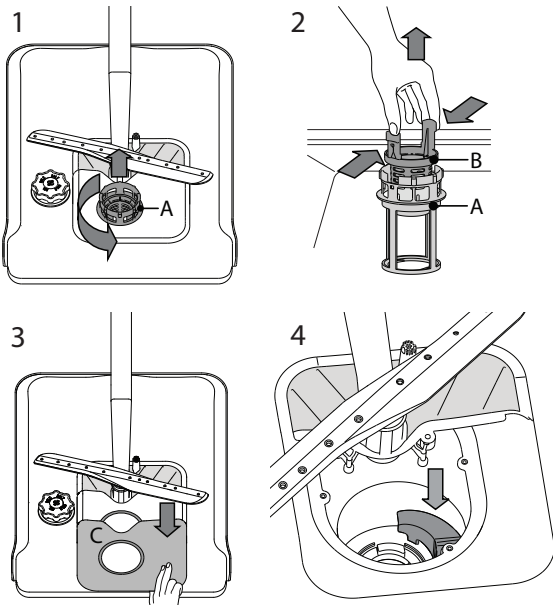
Ja izmantosit trauku mazgājamo mašīnu, kad ir aizsērējuši filtri vai filtrēšanas sistēmā vai izsmidzinātājos ir iekļuvis svešķermenis, var rasties ierīces darbības traucējumi, kas mazinās veiktspēju, palielinās trokšņa līmeni un resursu patēriņu.

Filtru komplekts sastāv no trim filtriem, kas savāc mazgāšanas ūdeni esošās ēdienu paliekas un veic ūdens cirkulāciju.

**Trauku mazgājamo mašīnu nevar izmantot bez filtriem, kā arī tad, ja filtri ir vaļīgi.**

Vismaz reizi mēnesī vai ik pēc 30 cikliem pārbaudiet filtra mezglu un, ja nepieciešams, iztīriet to ar suku (nemetāla) zem tekoša ūdens un ievērojiet zemāk minētos norādījumus:

1. Pagrieziet cilindrisko filtru **A** pretēji pulksteņa rādītāja virzienam un izvelciet to (1. attēls).
2. Noņemiet kausveida filtru **B**, uzspiežot uz tā sānu atlokus (2. attēls).
3. Izņemiet plakano nerūsējošā tērauda filtru **C** (3. attēls).
4. Ja tiek konstatēti svešķermeņi (piemēram, saplīsuša stikla, porcelāna gabali, kauli, augļu sēklas u.c.), uzmanīgi izņemiet tos.
5. Pārbaudiet sietu un iztīriet ēdienu atliekas. **NEKAD NENOŅEMIET** mazgāšanas cikla sūkņa drošības elementu (melnā detaļa) (4. attēls).



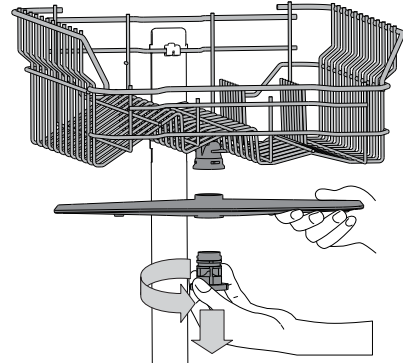
Pēc filtru iztīrīšanas novietojiet tos atpakaļ vietā un rūpīgi nostipriniet; tas ir svarīgi, lai saglabātu trauku mazgājamo mašīnas darbības efektivitāti.

## ŪDENS IEPLŪDES CAURULES TĪRĪŠANA

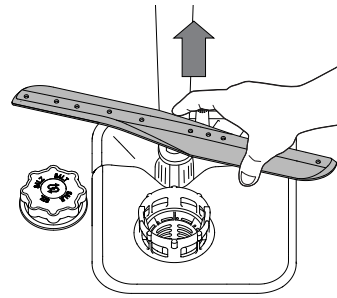
Ja ūdens caurules ir jaunas vai tās nav ilgāku laiku izmantotas, pirms mazgāšanas programmu palaišanas pārļiecinieties, vai ūdens ir tīrs un tajā nav piemaisījumu. Neievērojot šo noteikumu, ūdens ieplūdes caurule var nosprostoties un tādējādi sabojāt trauku mazgājamo mašīnu.

## SMIDZINĀŠANAS SVIRU TĪRĪŠANA

Dažkārt ēdienu paliekas var piekalst smidzināšanas svīrām un bloķēt atveres, pa kurām tiek smidzināts ūdens. Tādēļ ir ieteicams laiku pa laikam notīriet svīras ar nelielu birstīti (ne metāla).



Lai noņemtu augšējo smidzināšanas svīru, pagrieziet plastmasas bloķēšanas gredzenu pretēji pulksteņa rādītāja virzienam. Augšējā smidzināšanas svīra jānovieto tā, lai puse, kurā ir lielākais skaits caurumu, būtu vērsta augšup.



Apakšējo smidzināšanas svīru iespējams noņemt, paceļot to uz augšu.

## ŪDENS MĪKSTINĀŠANAS SISTĒMA

Ūdens mīkstinātājs automātiski samazina ūdens cietības līmeni, nepieļaujot kaļķakmens nogulšņu uzkrāšanos uz sildītāja un nodrošinot labāku tīrīšanas efektivitāti.

**Šī sistēma tiek automātiski reģenerēta ar sāli, tādēļ ir nepieciešams papildināt sāls tvertni, ja tā ir tukša.**

Reģenerācijas biežums ir atkarīgs no ūdens cietības līmeņa iestatījuma – reģenerācija notiek vienu reizi katrā 6 Eco ciklā, ja ūdens cietības līmenis ir iestatīts uz 3.

Reģenerācija sākas pēdējās skalošanas cikla laikā un beidzas žāvēšanas fāzē, pirms cikla pabeigšanas.

- Viena reģenerācijas cikla laikā tiek patērēts: aptuveni 3,5 l ūdens,
- Katra cikla izpildes laiks tiek pagarināts līdz 5 minūtēm;
- Tiek patērēts mazāk par 0,005 kWh enerģijas.

# PROBLĒMU RISINĀŠANA

Ja trauku mazgājamā mašina nedarbojas pareizi, pārbaudiet, vai problēmu nav iespējams novērst patstāvīgi, skatot tabulu zemāk. Citu kļūdu gadījumā, lūdzu, sazinieties ar pēcpārdošanas dienestu, kura saziņas dati ir norādīti garantijas bukletā. Ražotājs nodrošina rezerves daļas vismaz vēl 10 gadus pēc šīs ierīces izgatavošanas datuma.

PROBLĒMAS	IESPĒJAMIE CĒĻI	RISINĀJUMI
Deg sāls indikators	Sāls tvertne ir tukša. (Pēc uzpildīšanas sāls līmeņa indikators var turpināt degt vairākus mazgāšanas ciklus).	Iepildiet tvertnē sāli (papildinformāciju skatiet 2. lappusē). Pielāgojiet ūdens cietību (skatiet tabulu 2. lappusē).
Deg skalošanas līdzekļa indikators	Skalošanas līdzekļa tvertne ir tukša. (Pēc uzpildīšanas skalošanas līdzekļa līmeņa indikators var turpināt degt vairākus mazgāšanas ciklus).	Iepildiet dozatorā skalošanas līdzekli (papildinformāciju skatiet 2. lappusē).
Trauku mazgājamā mašina nedarbojas vai nereaģē uz komandām.	Ierīce nav pareizi pieslēgta elektropadevei.	Ievietojiet kontaktdakšu rozetē.
	Elektropadeves pārrāvums.	Drošības apsvērumu dēļ trauku mazgājamā mašina netiks pārstartēta, atjaunojot energoapgādi. Atveriet trauku mazgājamās mašīnas durvis, nospiediet pogu SĀKT/Pauze un 4 sekunžu laikā aizveriet ierīces durvis.
	Trauku mazgājamās mašīnas durvis nav aizvērtas.	Enerģiski spiediet durvis, līdz ir dzirdams „klikšķis”.
	Ciklu pārtrauca durvju atvēršana uz ilgāk nekā 4 sekundēm.	Nospiediet pogu SĀKT/Pauze un 4 sekunžu laikā aizveriet ierīces durvis.
	Tā nereaģē uz komandām. Displejā redzams: <b>9</b> vai <b>12</b> un ātri mirgo ieslēgšanas/izslēgšanas gaismas diodes indikators	Izslēdziet ierīci, nospiežot <b>IESLĒGŠANAS/IZSLĒGŠANAS</b> pogu, vēlreiz ieslēdziet to pēc aptuveni vienas minūtes un atiestatiet programmu. Ja problēmu neizdodas novērst, atvienojiet ierīci no elektrotīkla uz vienu minūti un tad atkal pieslēdziet.
No trauku mazgājamās mašīnas neizplūst ūdens. Displejā redzams: <b>3</b> un ātri mirgo ieslēgšanas/izslēgšanas gaismas diodes indikators	Mazgāšanas cikls vēl nav beidzies.	Pagaidiet, līdz mazgāšanas cikls beidzas.
	Novadcaurule ir satinusies.	Pārlicinieties, ka novadcaurule nav satinusies ( <i>skatiet MONTĀŽAS NORĀDĪJUMUS</i> ).
	Izlietnes novadcaurule ir nosprostojusies.	Iztīriet izlietnes novadcauruli.
	Filtru ir aizsprostojušas ēdienu atliekas	Iztīriet filtru ( <i>skatiet FILTRU KOMPLEKTA TĪRĪŠANA</i> ).
Trauku mazgājamā mašina rada skaļu troksni.	Trauki daudz vieni pret otru.	Novietojiet traukus pareizi ( <i>skatiet STATĪVU PIEPILDĪŠANA</i> ).
	Ir radies pārāk liels putu daudzums.	Mazgāšanas līdzekļa daudzums nav pareizi aprēķināts vai tas nav piemērots izmantošanai trauku mazgājamās mašīnās ( <i>skatiet MAZGĀŠANAS LĪDZEKĻA DOZATORA UZPILDE</i> ). Atiestatiet pašreizējo ciklu, IZSLĒDZOT trauku mazgājamo mašīnu, pēc tam vēlreiz to ieslēdziet, atlasiet jaunu programmu, nospiediet pogu Sākt/Pauze un 4 sekunžu laikā aizveriet durvis. Nepievienojiet mazgāšanas līdzekli.
Trauki nav tīri.	Trauki nav bijuši pareizi novietoti.	Novietojiet traukus pareizi ( <i>skatiet STATĪVU PIEPILDĪŠANA</i> ).
	Izsmidzināšanas sviras nevar brīvi griezties, jo tām traucē trauki.	Novietojiet traukus pareizi ( <i>skatiet STATĪVU PIEPILDĪŠANA</i> ).
	Mazgāšanas cikls ir pārāk maigs.	Izvēlieties atbilstošu mazgāšanas ciklu ( <i>skatiet PROGRAMMU TABULU</i> ).
	Ir radies pārāk liels putu daudzums.	Mazgāšanas līdzekļa daudzums nav pareizi aprēķināts vai tas nav piemērots izmantošanai trauku mazgājamās mašīnās ( <i>skatiet MAZGĀŠANAS LĪDZEKĻA DOZATORA UZPILDE</i> ).
	Skalošanas līdzekļa nodalījuma vāciņš nav pareizi aizvērts.	Pārlicinieties, ka skalošanas līdzekļa dozatora vāciņš ir aizvērts.
	Filtrs ir netīrs vai aizsērējis.	Iztīriet filtru komplektu ( <i>skatiet TĪRĪŠANA UN APKOPE</i> ).
Nav sāls.	Uzpildiet sāls tvertni ( <i>skatiet SĀLS TVERTNES UZPILDE</i> ).	
Trauku mazgājamā mašīnā neieplūst ūdens. Displejā redzams: <b>H 6</b> un ātri mirgo ieslēgšanas/izslēgšanas gaismas diodes indikators	Nenotiek ūdens pievade vai ūdens krāns ir aizgriezts.	Pārlicinieties, ka ūdens tiek pievadīts un ūdens krāns ir atgriezts.
	Saliekusies ieplūdes šļūtene.	Pārlicinieties, ka ieplūdes šļūtene nav saliekusies ( <i>skatiet sadaļu UZSTĀDĪŠANA</i> ), pārprogrammējiet trauku mazgājamo mašīnu un atsāknējiet to.
	Aizsērējis ūdens ieplūdes šļūtenes siets; Ja nepieciešams, iztīriet to.	Pēc tam, kad veikta pārbaude un tīrīšana, izslēdziet un ieslēdziet trauku mazgājamo mašīnu un palaidiet jaunu programmu.
Trauku mazgājamā mašīnā priekšlaikus pabeidz mazgāšanas ciklu. Displejā redzams: <b>15</b> un ātri mirgo ieslēgšanas/izslēgšanas gaismas diodes indikators	Izplūdes šļūtene ir novietota pārāk zemu, vai ūdens ieplūst mājas notekūdeņu sistēmā.	Pārbaudiet, vai izplūdes šļūtenes gals atrodas pareizā augstumā ( <i>skatiet sadaļu UZSTĀDĪŠANA</i> ). Pārbaudiet, vai ūdens neiekleļst mājas notekūdeņu sistēmā, un, ja nepieciešams, uzstādiet gaisa pievades vārstu.
	Gaiss ūdens pievades sistēmā.	Pārbaudiet, vai ūdens pievades sistēmā nav noplūdes vai citas problēmas, kādēļ notiek gaisa ieplūde.



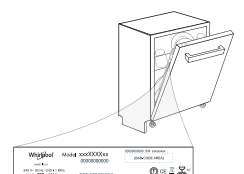
Politiku, standarta dokumentāciju un papildu informāciju par produktu var atrast

- Apmeklējot tīmekļa vietni [docs.hotpoint.eu](https://docs.hotpoint.eu)
- Izmantojot QR kodu
- Vai arī **sazinieties ar mūsu pēcpārdošanas servisu** (tālruna numurs ir norādīts garantijas grāmatiņā). Sazinoties ar mūsu pēcpārdošanas servisu, lūdzu, nosauciet kodus, kas redzami izstrādājuma datu plāksnītē.

Modeļa informāciju var iegūt, izmantojot QR kodu, kas norādīts jaudas uzlīmē.

Uzlīmē norādīts arī modeļa identifikators, ko var izmantot, lai skatītu informāciju reģistra portālā:

<https://eprel.ec.europa.eu> (tikai atsevišķiem modeļiem).



**400011499552**  
09/2020 dp - Xerox Fabriano

