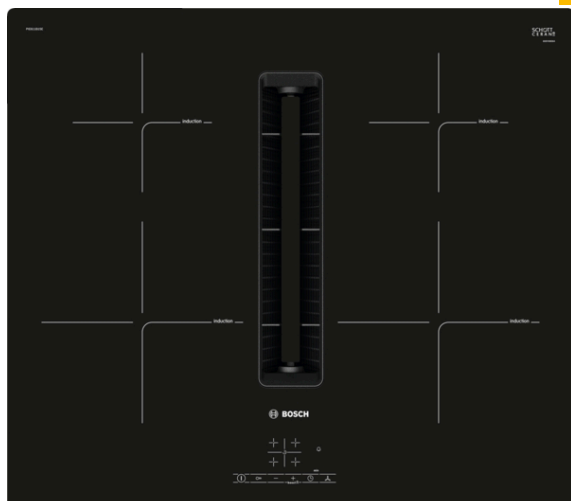


Serie | 4, Indukcijas plīts virsma ar integrētu ventilācijas sistēmu, 60 cm PIE611B15E



Iekļautie piederumi

1 x Clean Air Standard smaku filtrs

Papildu piederumi

HEZ9SE040 , HEZ9SE060 , HEZ9VDKE1 , HEZ9VDKR0 , HEZ9VDKR1 , HEZ9VDSB1 , HEZ9VDSB2 , HEZ9VDSB3 , HEZ9VDSB4 , HEZ9VDSIO , HEZ9VDSI1 , HEZ9VDSM1 , HEZ9VDSM2 , HEZ9VDSS1 , HEZ9VDSS2 , HEZ9VEDU0 , HEZ9VRCR0 , HEZ9VRPD1

Indukcijas plīts virsma ar iebūvētu ventilācijas moduli: apvieno indukcijas un ventilācijas tehnoloģijas, lai iegūtu ideālus rezultātus.

- **TouchSelect** – vajadzīgās gatavošanas zonas izvēle un vienkārša vajadzīgā jaudas līmeņa iestatīšana.
- **PowerBoost**: līdz pat 50 % vairāk enerģijas, lai tava indukcijas plīts uzsiltu ātrāk.
- **QuickStart**: sāciet gatavot uzreiz un izvēlēties vēlamo gatavošanas jaudas līmeni.
- **ReStart**: ja gatavojot ēdiens nonāk saskarē ar plīts virsmu, tā automātiski izslēdzas un saglabā pēdējo iestatījumu.
- Taimeris ar izslēgšanas funkciju izslēdz norādīto gatavošanas zonu, kad pagājis iestatītais laiks.

Tehniskā informācija

Produkta nosaukums/saime : Plīts riņķis

Konstrukcijas veids : Iebūvējams

Enerģijas pievade : Elektriskā

Nepieciešamais nišas izmērs uzstādīšanai (A x Pl x Dz) : 223 x 560-560 x 490-490 mm

Produkta platums : 592 mm

Produkta izmēri : 223 x 592 x 522 mm

Iepakota produkta izmēri (a x pl x dz) : 430 x 690 x 670 mm

Neto svars : 23,8 kg

Bruto svars : 27,9 kg

Atlikušā siltuma norāde : Atsevišķs

Vadības paneļa novietojums : Plīts priekšpusē

Virsmas pamata materiāls : Stikla keramika

Virsmas krāsa : Melns

Apstiprinātie sertifikāti : CE, VDE

Strāvas vada garums : 110 cm

Noplombēti degļi : Nē

Sildīšana ar pastiprinājumu : Visi

Sildelementa jauda (kW) : 2.2 kW

3. sildelementa jauda (kW) : 1.4 kW

5. sildelementa jauda (kW) : 1.4 kW

Power of 3rd heating element (kW in boost) : [2.2] kW

Izplūstošā gaisa maksimālā izvade : 500 m³/h

Pastiprināšanas pozīcija izplūde cirkulējošs gaiss : 600.0 m³/h

Cirkulējošā gaisa maksimālā izvade : 555 m³/h

Pastiprināšanas pozīcija gaisa izplūde : 622 m³/h

Trokšņa līmenis : 69 dB(A) re 1 pW

Smaku filtrs : Nē

Darbības režīms : Konvertējams

Atlikšanas režīmi : 30 min

Elektriskā pieslēguma jauda : 7400 W

Spriegums : 220-240/380-415 V

Frekvence : 50; 60 Hz

Produkta galvenā krāsa : Melns

Apstiprinātie sertifikāti : CE, VDE

Strāvas vada garums : 110 cm

Nepieciešamais nišas izmērs uzstādīšanai (A x Pl x Dz) : 223 x 560-560 x 490-490 mm

Produkta izmēri : 223 x 592 x 522 mm

Iepakota produkta izmēri (a x pl x dz) : 430 x 690 x 670 mm

Neto svars : 23,8 kg

Bruto svars : 27,9 kg



4 242005 250288

Serie | 4, Indukcijas plīts virsma ar integrētu ventilācijas sistēmu, 60 cm PIE611B15E

Indukcijas plīts virsma ar iebūvētu ventilācijas moduli: apvieno indukcijas un ventilācijas tehnoloģijas, lai iegūtu ideālus rezultātus.

- 60 cm: vieta 4 katliem vai pannām.

Kombinējamas gatavošanas zonas

- Gatavošanas zona priekšpusē pa kreisi: 210 mm, 2.2 kW (maks. jauda 3.7 kW)
- Gatavošanas zona aizmugurē pa kreisi: 150 mm, 1.4 kW (maks. jauda 2.2 kW)
- Gatavošanas zona aizmugurē pa labi: 150 mm, 1.4 kW (maks. jauda 2.2 kW)
- Gatavošanas zona priekšpusē pa labi: 210 mm, 2.2 kW (maks. jauda 3.7 kW)

Lietošanas ērtums

- TouchSelect: skārienjutīga jaudas līmeņa kontrole ar +/- pogām.
- 17 jaudas pakāpes: precīzi pielāgo siltumu ar 17 jaudas līmeņiem (9 galvenie līmeņi un 8 starplīmeņi).
- Taimeris ar izslēgšanas funkciju katrai sildzonai : izslēdz gatavošanas zonu pēc iestatīta laika (piem., vārot olas).
- Taimeris : pēc iestatīta laika beigām atskan skaņas signāls (piem., gatavojot pastu).

Laika ietaupīšana

- PowerBoost funkcija visām sildzonām : plīts virsma uzsilst ātrāk, pateicoties par 50% lielākai jaudai.
- QuickStart funkcija: kad ieslēgta nosaka gatavošanas trauka atrašanās vietu (kas novietots uz izslēgtas plīts) un automātiski parāda atbilstošo gatavošanas zonu vadības panelī.
- ReStart funkcija: nejaušas izslēgšanas gadījumā, ļauj atjaunot iepriekšējos iestatījumus, ja plīts virsmu ieslēdz 4 sekunžu laikā.
- Quick Switch off funkcija: yes, ātri izslēdziet gatavošanas zonu ar vienu ilgāku pieskārienu pogai.

Dizains

- Bez ietvara

Drošība

- Divpakāpju atlikušā siltuma indikatori katrai sildzonai: norāda, kura sildzona vēl ir karsta vai silta.
- Bērnu drošības slēdzis: novērš neplānotu plīts virsmas ieslēgšanu.
- Control Panel Pause: Vadības paneļa atslēgšana uz 30 sekundēm, Bērnu drošības slēdzis, PowerManagement funkcija, Automātisks trauku atpazīšanas sensors, Drošības atslēgšanās: noslaukiet plīts virsmu tad, ja kaut kas pārvārās, bez iestatījumu maiņas (skārienjutīgās pogas tiek bloķētas uz 30 sekundēm).
- Galvenais slēdzis: ar vienu pogu var izslēgt visas gatavošanas zonas.
- Drošības atslēgšanās: drošības nolūkos plīts virsma pārstāj uzsilt pēc iepriekš iestatīta laika (pielāgojams)

Uzstādīšana

- Izmērs (AxPxH mm): 223 x 592 x 522
- Nepieciešamais nišas izmērs uzstādīšanai (AxPxH mm) : 223 x 560 x (490–490)
- Min. darba virsmas biezums: 16 mm
- Savienojuma slodze: 7400 W
- PowerManagement funkcija: ļauj ierobežot maksimālo jaudas līmeni, ja tas nepieciešams (atkarīgs no elektroinstalācijas drošinātājiem).
- Vads: 1.1, Trīsfāzu, strāvas vads (iekļauts)
- Iespējama uzstādīšana uz grīdas novietotā virtuves skapīti.

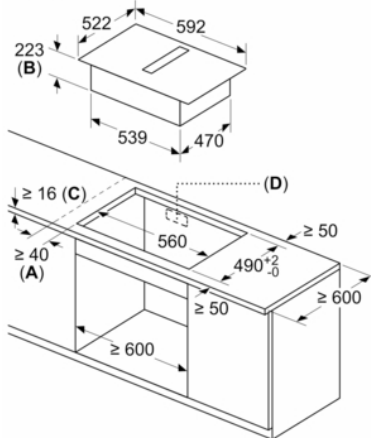
Integrēta ventilācijas sistēma

- Indukcijas plīts virsma ar pilnībā integrētu augstas veiktspējas lejupejošas gaisa plūsmas tvaika nosūcēju.
- Piemērots tvaika nosūcējiem nosūkšanas un recirkulācijas režīmā. Obligātie uzstādīšanas piederumi:
 - HEZ9VEDU0 tvaika nosūcējiem nosūkšanas režīmā. - HEZ9VRPD0 pilnīgas vai daļējas nosūkšanas recirkulācijas režīma tvaika nosūcējiem ar cleanAir odor filtriem. - Sākuma komplekts: HEZ9VRUD0 recirkulācijas režīma tvaika nosūcējiem ar cleanAir odor filtriem.
- Estētisks, pilnībā iebūvēts dizains ar mainīgu, siltumturtīgu stikla keramikas sildelementu gatavošanas brīvībai un ērtai gatavošanas trauku novietošanai uz plīts virsmas.
- Ventilācijas sistēma ar 3 elektroniski kontrolējamām jaudas līmeņiem un 1 intensīvu jaudas līmeni (ar automātisku atpakaļ ventilācijas spēju) izmantojot TouchSelect lietotāja interfeisu:
 - Izmantojot gatavošanas zonu, automātiski ieslēdzas ventilācijas sistēma.
 - Automātiski izslēdzas vēlāk pēc gatavošanas, lai novērstu aromātus (ventilators ar īpaši zemu trokšņu līmeni, 12 min ventilācijas režīmā, 30 min recirkulācijas režīmā, var izslēgt manuāli).
 - Iespējama pilnībā manuāla vadība, izmantojot TouchSelect.
- Augstas veiktspējas tvaika nosūcējs ar zemu trokšņu līmeni un energoefektīvo BLDC tehnoloģiju. Liela nosūkšanas jauda ar zemu trokšņu līmeni, pateicoties psihoakustiski

- un aerodinamiski optimizētām iekšējām karkasām. Augsta noturība pret spiedienu pat sarežģītās instalācijās.
- Viegli noņemams un tīrāms tauku filtrs un šķidrums savācējs:
 - Ērta ierīces noņemšana ar vienu roku, izmantojot neslidošu stikla keramikas rokturi. - Integrēti, liela izmēra, augstas veiktspējas nerūsējošā tērauda tauku filtri ar 12 filtrēšanas slāņiem un vienu melnu augšējo slāni estētiskās integrācijas uzlabošanai. Tauku filtrēšanas efektivitāte 94.
 - Visas ierīces daļas ir viegli tīrāmas, mazgājamas trauku mazgājamajā mašīnā un izturīgas pret karstumu. - (Augšējā) šķidrums savācēja tvertne ar 200 ml ietilpību standarta nejaušām noplūdēm vai gatavošanas laikā radušās kondensāta savākšanai. - Jaudīga drenāžas sistēma noplūdēm, kas pārsniedz 200 ml šķidruma. - Drošības savācējs šķidrumam ar papildu ietilpību 700 ml lielākām šķidruma noplūdēm. Var mazgāt trauku mazgājamā mašīnā. Viegli pieejams un noņemams no apakšpusēs. - Kopējā ietilpība 900 ml (200 ml + 700 ml). - Ūdensnecaurlaidīga tvaika nosūcēja sistēma.
 - Integrēts, liels, jaudīgs nerūsējošā tērauda tauku filtrs ar 12 filtrēšanas līmeņiem un vienu melnas krāsas virskārtu estētiskam dizainam. Tauku filtrēšanas jauda 94.94.94.
 - Visas daļas ir viegli tīrāmas un karstumizturīgas. Var mazgāt trauku mazgājamā mašīnā.
 - (Augšējais) Šķidrums savācējs ar 200 ml tilpumu standarta situācijās, kad nejauši kaut kas izlīst vai gatavošanas laikā veidojas kondensāts.
 - Drošs šķidruma savācējs ar papildu tilpumu (700 ml). Var mazgāt trauku mazgājamā mašīnā. Viegli pieejams un izņemams no apakšas.
 - Kopējais šķidrumu savākšanas tilpums ir 900 ml (200 ml + 700 ml).
 - Ūdensnecaurlaidīga nosūcēja sistēma.
 - Nosūkšanas jauda (saskaņā ar standartu EN 61591): min. normālā režīmā 330, maks. normālā režīmā 500, maks. Boost-/Intensīvā režīmā 622.
 - Nosūkšanas jauda recirkulācijas režīmā (saskaņā ar standartu EN 61591): min. normālā režīmā 276, maks. normālā režīmā 460, maks. Boost-/Intensīvā režīmā 600.
 - Trokšņa līmenis nosūkšanas režīmā (trokšņa līmeņa mērījums saskaņā ar standartu EN 60704-3): min. normālā režīmā 61 re 1 pW, maks. normālā režīmā 69 re 1 pW, maks. Boost-/Intensīvā režīmā 74 re 1 pW.
 - Trokšņa līmenis recirkulācijas režīmā (trokšņa līmeņa mērījums saskaņā ar standartu EN 60704-3.): min. normālā režīmā 56 re 1 pW, maks. normālā režīmā 68 re 1 pW, maks. Boost-/Intensīvā režīmā 72 re 1 pW.
 - Tauku filtra efektivitāte (saskaņā ar standartu EN 61591) 94.
 - Informācija par patēriņu un energoefektivitāti (saskaņā ar Regulu (ES) Nr. 65/2014):
 - Energoefektivitātes klase: B (energoefektivitātes klašu diapazons A+++ to D).
 - Šķidruma savākšanas efektivitāte: A.
 - Vidējais elektroenerģijas patēriņš: 57.
 - Tauku filtru efektivitāte: B.
 - Min. un maks. trokšņa līmenis normālā lietošanas režīmā: 61 & 69 dB (atbilstoši energoefektivitātes klašu diapazonam A+++ to D).
 - 2 x 2 tieši integrētu, augstas veiktspējas cleanAir smaku filtru komplekts (recirkulācijas konfigurācijā).
 - Optimizēta smakas samazināšanas veiktspēja ēdiena gatavošanai ar sarežģītām aromāta molekulām (piemēram, zivīm). - Liela izmēra filtra virsma ar lielām smakas samazināšanas iespējām. - 360 stundu ilgs nepārtrauktas gatavošanas laiks (neatjaunojošs). - Zema trokšņa līmeņa filtri ar optimizētu psihoakustiku. - Viegli pieejami un noņemami no augšpusēs. - Piesātinājuma indikācijas cleanAir smakas filtram, izmantojot lietotāja interfeisa paziņojumu un lietotni Home Connect, ar ērtu atkārtotas pasūtīšanas iespēju filtru nomaīņai (papildināšanas cleanAir filtru komplekts HEZ9VRCR0). Nosūkšanas režīma konfigurācijai: 2 x 2 tieši integrētu, augstas veiktspējas zema trokšņa līmeņa akustisko filtru komplekts ievērojami zemākam trokšņa līmenim un uzlabotai psihoakustikai.
- ### Plānošanas un uzstādīšanas norādījumi
- Piemērots tvaika nosūcējiem nosūkšanas un recirkulācijas režīmā. Obligātie uzstādīšanas piederumi:
 - HEZ9VEDU0 tvaika nosūcējiem nosūkšanas režīmā. - HEZ9VRPD0 pilnīgas vai daļējas nosūkšanas recirkulācijas režīma tvaika nosūcējiem ar cleanAir odor filtriem. Sākuma komplekts: HEZ9VRUD0 recirkulācijas režīma tvaika nosūcējiem ar cleanAir odor filtriem.
 - Ierīce jāuzstāda tā, lai tai var brīvi piekļūt no apakšas (piem., lai piekļūtu apakšējam šķidruma savācējam).
 - Gaisa izvadām ierīces aizmugurē var veikt pieslēgumu ar savienotājelementu (DN 150).

Serie | 4, Indukcijas plīts virsma ar integrētu ventilācijas sistēmu, 60 cm PIE611B15E

Izmēri mm



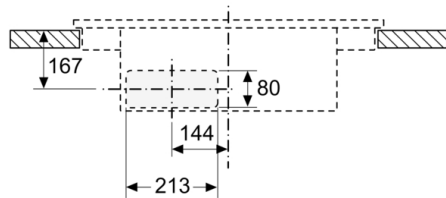
A: minimālais attālums no iedobes griezumā līdz sienai

B: legrimes dziļums

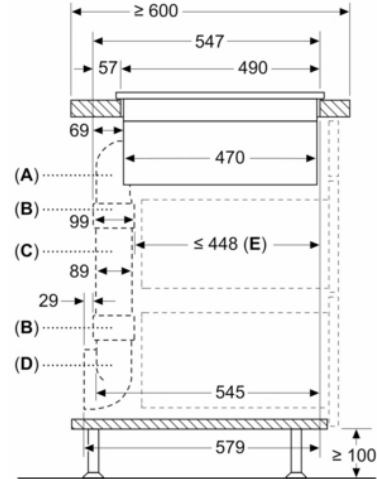
C: darbvirsmai, kurā tiek iebūvēts silidrīķis, jāiztur apm. 60 kg slodze, ja nepieciešams, ar atbilstošu apakškonstrukciju palīdzību.

D: Aizsargātais sienā iebūt griezumam vedu Izmēri mm

Skats no priekšpuses - mēbeles izgriezums cirkulējošajam gaisam bez kanāla



Izmēri mm

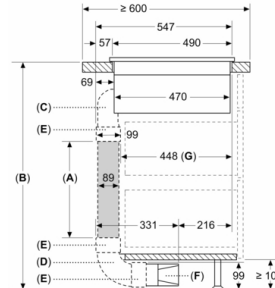


A: 90° S izmēra līkums

B: Savienotāju uzdevums

C: Taisna caurule

Izmēri mm



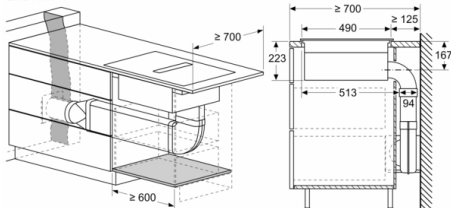
A: Caurules garums
B: Virtuves augstums
C: 90° S izmēra līkumi
D: 90° L izmēra līkumi
E: Savienotāju uzdevums
F: Difuzors
G: Satsināta atvilktnē

Caurulvadu komplekts, pieejams ≥ 600 mm dziļām darba virsmām un līdz 960 mm augstumam

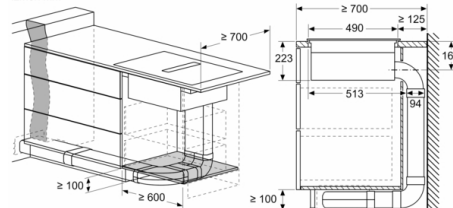
Uzstādītajam jāizvēlas caurules garums un nepieciešamības gadījumā caurule jānogriež atbilstoši virtuves augstumam

A	B
500	≤ 990
1000	> 990

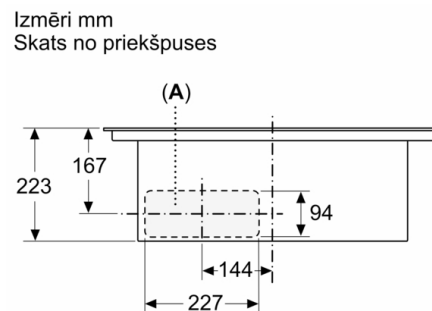
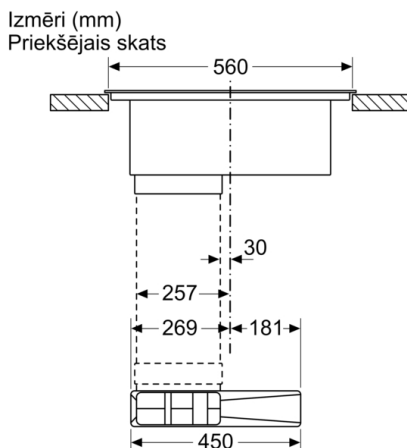
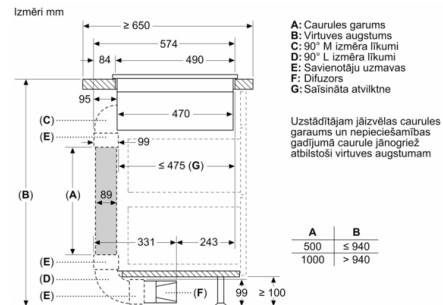
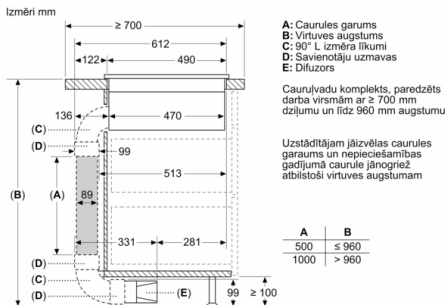
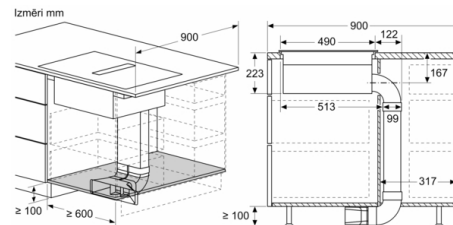
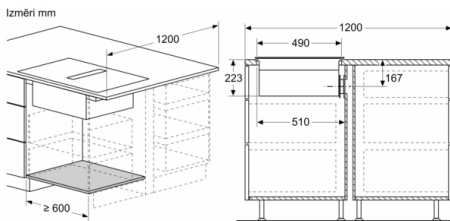
Izmēri mm



Izmēri mm



Serie | 4, Indukcijas plīts virsma ar integrētu ventilācijas sistēmu, 60 cm PIE611B15E



A: tieši pieslēgts pie aizmugurējās daļas

Serie | 4, Indukcijas plīts virsma ar integrētu ventilācijas sistēmu, 60 cm PIE611B15E

