

LKG500000X  
LKG500001W



---

LV Plīts  
LT Viryklė

---

Lietošanas instrukcija 2  
Naudojimo instrukcija 30

## SATURS

1. DROŠĪBAS INFORMĀCIJA.....	3
2. DROŠĪBAS NORĀDĪJUMI.....	5
3. UZSTĀDĪŠANA.....	8
4. IZSTRĀDĀJUMA APRAKSTS.....	14
5. PIRMS PIRMĀS IZMANTOŠANAS REIZES.....	15
6. PLĪTS VIRSMA – IZMANTOŠANA IKDIENĀ.....	15
7. PLĪTS VIRSMA - PADOMI UN IETEIKUMI.....	17
8. PLĪTS VIRSMA – KOPŠANA UN TĪRĪŠANA.....	17
9. CEPEŠKRĀSNS - IZMANTOŠANA IKDIENĀ.....	18
10. CEPEŠKRĀSNS - PULKSTEŅA FUNKCIJAS.....	20
11. CEPEŠKRĀSNS - PIEDERUMU LIETOŠANA.....	20
12. CEPEŠKRĀSNS - PADOMI UN IETEIKUMI.....	21
13. CEPEŠKRĀSNS – KOPŠANA UN TĪRĪŠANA.....	24
14. PROBLĒMRISINĀŠANA.....	26
15. ENERGOEFEKTIVITĀTE.....	27
16. APSVĒRUMI PAR VIDES AIZSARDZĪBU.....	29

## MĒS DOMĀJAM PAR JUMS

Paldies, ka iegādājāties Electrolux ierīci. Esat izvēlējušies produktu, kas jau vairāku gadu desmitu apvieno profesionālas pieredzes un inovāciju. Atjautīgs un stilīgs, radīts, ņemot vērā jūsu vēlmes. Tāpēc katru reizi lietojot, varat būt droši, ka saņemsiet izcilus rezultātus.

Laipni lūdzam Electrolux pasaulē!

**Apmeklējiet mūsu tīmekļa vietni, lai:**



saņemtu lietošanas ieteikumus un brošūras, kā arī traucējummeklēšanas, servisa un remonta informāciju:  
**[www.electrolux.com/support](http://www.electrolux.com/support)**



reģistrētu savu ierīci labāka servisa saņemšanai:  
**[www.registerelectrolux.com](http://www.registerelectrolux.com)**




iegādātos savai ierīcei papildpiederumus, vienreizējas lietošanas materiālus un oriģinālās rezerves daļas:  
**[www.electrolux.com/shop](http://www.electrolux.com/shop)**

## KLIENTU APKALPOŠANA UN SERVISS

Izmantojiet tikai oriģinālas rezerves daļas.

Sazinoties ar mūsu pilnvaroto servisa centru, nodrošiniet, lai jums būtu pieejami šādi dati: modelis, PNC, sērijas numurs.

Šī informācija ir norādīta uz datu plāksnītes.

 Uzmanību / drošības informācija

 Vispārīga informācija un ieteikumi

 Ar vidi saistīta informācija

Izmaiņu tiesības rezervētas.

## 1. ⚠ DROŠĪBAS INFORMĀCIJA

Pirms ierīces uzstādīšanas un lietošanas rūpīgi izlasiet pievienotos norādījumus. Ražotājs neatbild par savainojumiem un bojājumiem, kas radušies ierīces nepareizas uzstādīšanas vai izmantošanas rezultātā. Glabājiet šīs instrukcijas drošā, pieejamā vietā, lai tās varētu izmantot nākotnē.

### 1.1 Bērnu un paši jūtīgu personu drošība

- Šo ierīci drīkst izmantot bērni no 8 gadu vecuma un cilvēki ar ierobežotām fiziskām, sensorām vai garīgām spējām vai pieredzes un zināšanu trūkumu atbildīgas personas uzraudzībā vai, ja tie ir informēti par ierīces drošu lietošanu un izprot potenciālos riskus. Bērniem no līdz 8 gadu vecumam un personām ar ļoti plašu un sarežģītu invaliditāti jāliedz piekļuve ierīcei, ja vien tos nepārtraukti neuzrauga.
- Mazi bērni jāuzrauga, lai tie nespēlētos ar ierīci.
- Neļaujiet bērniem tuvoties iepakojumam un atbrīvojieties no tā pienācīgā veidā.
- **UZMANĪBU!** Neļaujiet bērniem un mājdzīvniekiem atrasties ierīces tuvumā, kad tā darbojas vai atdziest. Ierīces pieejamās daļas lietošanas laikā sakarst.
- Bērni nedrīkst tīrīt ierīci un veikt tās apkopi bez uzraudzības.

### 1.2 Vispārīgi drošības norādījumi

- Tikai kvalificēta persona drīkst uzstādīt ierīci un ņomainīt vadu.
- Šī ierīce ir paredzēta izmantošanai līdz 2000 m virs jūras līmeņa.
- Šī ierīce nav paredzēta lietošanai uz kuģiem, laivām un liellaivām.
- Lai izvairītos no pārkaršanas, ierīci nedrīkst uzstādīt aiz dekoratīvām durvīm.
- Neuzstādiet ierīci uz platformas.

- Ierīce nav paredzēta izmantošanai ar ārēju taimeri vai atsevišķu tālvadības sistēmu.
- UZMANĪBU: Gatavojot uz plīts ēdienu ar taukiem vai eļļu bez pieskatīšanas, var izcelties ugunsgrēks.
- Nekādā gadījumā neizmantojiet ūdeni ēdiena gatavošanas uguns nodzēšanai. Izslēdziet ierīci un aplājiet liesmu ar, piemēram, uguns segu vai vāku.
- BRĪDINĀJUMS: gatavošanas process ir jāuzrauga. Īss gatavošanas process jāuzrauga nepārtraukti.
- UZMANĪBU: Aizdeģšanās risks: neuzglabājiet priekšmetus uz gatavošanas virsmām.
- Ierīces tīrīšanai neizmantojiet tvaika tīrītāju.
- Stikla durvju vai plīts virsmas stikla vāku tīrīšanai neizmantojiet raupjus, abrazīvus tīrīšanas līdzekļus vai asus metāla skrāpjus, jo tie var saskrāpēt virsmas, un tādējādi stikls var saplīst.
- Nenovietojiet uz plīts virsmas metāla priekšmetus, piemēram, nažus, dakšas, karotes un vākus, jo tie var sakarst.
- Pirms atvēršanas atbrīvojieties no visu veidu šļakatām uz vāka. Pirms vāka aizvēršanas ļaujiet plīts virsmai atdzist.
- UZMANĪBU: Ierīce un tās pieejamās detaļas lietošanas laikā sakarst. Nepieskarieties sildelementiem.
- Vienmēr izmantojiet cimdus, lai izņemtu vai ievietotu papildpiederumus vai gatavošanas traukus.
- Pirms apkopes veikšanas atvienojiet strāvas padevi.
- UZMANĪBU: Pirms spuldzes nomaiņas pārliedcinieties, ka ierīce ir izslēgta, lai izvairītos no strāvas trieciena iespējamības.
- Ja elektrības padeves vads ir bojāts, lai izvairītos no elektrības trieciena riska, tas jānomaina ražotājam, autorizētajam servisa centram vai citam kvalificētam speciālistam.
- Uzmanieties, pieskaroties uzglabāšanas atvilktni. Tā var sakarst.

- **UZMANĪBU:** Izmantojiet tikai tos plīts aizsargus, kurus ir izgatavojis ierīces ražotājs vai kuri norādīti lietošanas instrukcijā kā lietošanai piemēroti vai kuri ir iestrādāti ierīcē. Nepiemērotu plīts aizsargu lietošana var izraisīt negadījumus.

## 2. DROŠĪBAS NORĀDĪJUMI

Šī ierīce ir piemērota šādiem tirgiem: LV



### 2.1 Uzstādīšana



#### **BRĪDINĀJUMS!**

Ierīci drīkst uzstādīt tikai kvalificēta persona.

- Noņemiet visu iesaiņojumu.
- Neuzstādi un nelietojiet bojātu ierīci.
- Ievērojiet kopā ar ierīci piegādātās uzstādīšanas norādes.
- Vienmēr uzmanīgi pārvietojiet ierīci, jo tā ir smaga. Vienmēr izmantojiet drošības cimdus un slēgtus apavus.
- Nevelciet ierīci aiz roktura.
- Virtuves mēbeles un ierīces iebūvēšanai paredzētajam atvērūmam jābūt piemērotā lielumā.
- Nodrošiniet starp blakus uzstādītām ierīcēm piemērotu attālumu.
- Uzstādi ierīci drošā un atbilstošā vietā, kas atbilst uzstādīšanas prasībām.
- Ierīces daļas vada strāvu. Novietojiet ierīci apkārt mēbeles, lai novērstu pieskaršanos bīstamajām daļām.
- Ierīces sāni jānovieto pret vienāda augstuma ierīcēm vai mēbelēm.
- Neuzstādi ierīci blakus durvīm vai zem logiem. Tas jāievēro, lai, atverot durvis vai logu, nenokristu ēdiena gatavošanas trauki.
- Ierīcei jābūt iezemētai.
- Pārliecinieties, ka tehnisko datu plāksnītē norādītie parametri atbilst elektroīkla parametriem.
- Vienmēr izmantojiet pareizi uzstādītu un drošu kontaktligzdu.
- Nelietojiet daudzkontakta adapterus vai pagarinātājus.
- Neļaujiet strāvas kabeļiem saskarties ar ierīces durvīm vai nišu zem ierīces vai atrasties to tuvumā, it īpaši, ja tā darbojas vai durvis ir karstas.
- Daļas, kas nodrošina aizsardzību pret elektrošoku no strāvu vadošiem un izolētajiem elementiem, jānostiprina tā, lai tos nevarētu noņemt bez instrumentiem.
- Pieslēdziet kontaktspraudni kontaktligzdai tikai uzstādīšanas beigās. Pārbaudiet, vai pēc uzstādīšanas kontaktspraudnim var brīvi piekļūt.
- Ja kontaktligzda ir vaļīga, neievietojiet tajā kontaktspraudni.
- Nekad neatslēdziet ierīci no tīkla, velkot aiz strāvas kabeļa. Vienmēr velciet aiz kontaktspraudņa.
- Ir jāizmanto atbilstošas izolācijas ierīces: automātslēdži, drošinātāji (no turētājiem izskrūvējami drošinātāji), zemējuma noplūdes automātslēdži un savienotāji.
- Elektroinstalācijā jābūt izolācijas ierīcei, kas ļauj atvienot ierīci no visiem elektroīkla poliem. Izolācijas ierīcē atstarpei starp kontaktiem jābūt vismaz 3 mm.
- Pilnībā aizveriet ierīces durvis pirms kontaktspraudņa ievietošanas elektroīkla kontaktligzdā.

### 2.2 Elektrības padeves pieslēgšana



#### **BRĪDINĀJUMS!**

Var izraisīt ugunsgrēku un elektrošoku.

- Elektrības padeves pieslēgšana ir jāveic kvalificētam elektriķim.

## 2.3 Gāzes piegādes pieslēgšana

- Gāzes pieslēgšanu var veikt kvalificēts speciālists.
- Pirms uzstādīšanas pārlicinieties, ka piegādātās gāzes parametri (gāzes veids un spiediens), kā arī ierīces regulēšanas nosacījumi ir atbilstoši.
- Pārlicinieties, vai ap ierīci notiek gaisa cirkulācija.
- Informācija par gāzes piegādi atrodama uz tehnisko datu plāksnītes.
- Šī ierīce nav pievienota sadegšanas produktu nosūkņēšanas iekārtai. Pārlicinieties, lai ierīces pieslēgšana notiktu atbilstoši spēkā esošiem uzstādīšanas noteikumiem. Ievērojiet prasības atbilstoši ventilācijai.

## 2.4 Lietošana



### BRĪDINĀJUMS!

Ievainojumu un apdegumu risks.  
Elektriskās strāvas trieciena risks.

- Šī ierīce ir paredzēta tikai izmantošanai mājas apstākļos (iekštelpās).
- Nemainiet šī produkta specifikāciju.
- Pārlicinieties, ka ierīces ventilācijas atveres nav nosprostotas.
- Lietošanas laikā neatstājiet ierīci bez uzraudzības.
- Izslēdziet ierīci pēc katras lietošanas reizes.
- Ievērojiet piesardzību, atverot ierīces durvis, kamēr tā darbojas. Var notikt karsta gaisa izplūšana.
- Nelietojiet ierīci ar mitrām rokām, vai ja ierīce nonākusi saskarē ar ūdeni.
- Nelietojiet ierīci kā darba virsmu vai uzglabāšanai paredzētu virsmu.



### BRĪDINĀJUMS!

Pastāv ugunsgrēka vai sprādziena risks.

- Uzkarsēti tauki un eļļa var radīt uzliesmojošu tvaiku. Gatavošanas laikā netuviniet taukvielas un eļļu atklātai liesmai vai sakarsētiem priekšmetiem.
- Augstā temperatūrā uzkarasētas eļļas izdalītie tvaiki var pēkšņi uzliesmot.

- Pārtikas atliekas saturoša izmantotā eļļa var uzliesmot zemākā temperatūrā nekā pirmreizējas lietošanas eļļa.
- Neievietojiet ierīcē un neglabājiet tās tuvumā vai uz tās viegli uzliesmojošas vielas vai ar viegli uzliesmojošām vielām piesūcinātus priekšmetus.
- Neļaujiet dzirkstelēm vai atvērtai liesmai nonākt saskarē ar ierīci, kad atverat durvis.
- Atveriet ierīces durvis piesardzīgi. Izmantojot sastāvdaļas, kas satur spirtu, var rasties spirta tvaiku un gaisa maisījums.



### BRĪDINĀJUMS!

Pastāv ierīces bojājumu risks.

- Lai novērstu emaljas bojājumus vai krāsas maiņu atcerieties tālāk norādīto.
  - neievietojiet cepeškrāsns traukus vai citus priekšmetus nepastarpināti uz ierīces grīdas.
  - nenovietojiet alumīnija foliju nepastarpināti uz ierīces apakšējās virsmas.
  - neļaujiet ūdeni karstā ierīcē.
  - neatstājiet ierīcē mitrus traukus un produktus pēc gatavošanas beigām.
  - ievērojiet piesardzību, izņemot vai ievietojot papildaprīkojumu.
- Emaljas vai nerūsējošā tērauda krāsas maiņa neietekmē ierīces darbību.
- Mitrām kūkām izmantojot dziļo pannu. Augļu sulas var radīt paliekošus traipus.
- Neturiet karstus ēdiena gatavošanas traukus uz vadības paneļa.
- Ēdiena gatavošanas laikā neļaujiet ēdiena gatavošanas traukiem vārties tukšiem.
- Ievērojiet piesardzību, lai neļautu priekšmetiem vai gatavošanas traukiem nokrist uz ierīces. Tas var sabojāt virsmu.
- Neieslēdziet gatavošanas zonas ar tukšiem gatavošanas traukiem vai bez tiem.
- Gatavošanas trauki, kas ražoti no čuguna vai alumīnija, vai ar bojātu apakšu var radīt skrāpējumus. Pārvietojot priekšmetus uz

- gatavošanas virsmas, vienmēr tos paceliet.
- Nodrošiniet labu ventilāciju telpā, kurā tiek uzstādīta ierīce.
  - Izmantojiet tikai stabilus gatavošanas traukus ar pareizu formu un diametru, kas lielāks par degļa izmēriem.
  - Pārliecinieties, ka liesma nenodzīst, kad ātri pagrieziet pogu no maksimālā uz minimālo stāvokli.
  - Izmantojiet tikai papildpiederumus, kas iekļauti ierīces komplektācijā.
  - Neuzstādiet uz degļa liesmas kļiedētāju.
  - Šī ierīce paredzēta tikai ēdiena gatavošanai. Ierīci aizliegts izmantot citiem nolūkiem, piemēram, telpu apsildei.
  - Ilgstoša intensīva ierīces lietošana var radīt nepieciešamību pēc papildu ventilācijas, piemēram, loga atvēršanas, vai efektīvākas ventilācijas, piemēram, mehāniskās ventilācijas līmeņa palielināšana, kur tāda ir.

## 2.5 Kopšana un tīrīšana



### BRĪDINĀJUMS!

Pastāv savainojumu un ierīces aizdegšanās un bojājumu risks.

- Pirms apkopes izslēdziet ierīci. Atvienojiet kontaktdakšu no kontaktlīdzdas.
- Pārliecinieties, vai ierīce ir auksta. Pastāv risks, ka stikla paneli var iepīst.
- Ja durvju stikla paneli tiek bojāti, nomainiet tos nekavējoties. Sazinieties ar pilnvaroto servisa centru.
- Ierīcē atlikušās taukvielas vai pārtikas atliekas var izraisīt ugunsgrēku.
- Regulāri tīriet ierīci, lai novērstu virsmas materiāla nolietošanos.
- Tīriet ierīci ar mitru, mīkstu drānu. Izmantojiet tikai neitrālus mazgāšanas līdzekļus. Neizmantojiet abrazīvus izstrādājumus, abrazīvus sūkļus, šķīdinātājus vai metāla priekšmetus.
- Ja lietojat cepeškrāsns tīrīšanai paredzētus aerosolus, ievērojiet ražotāja drošības norādījumus, kas atrodami uz iepakojuma.

- Netīriet katalītisko emaljas pārklājumu (ja tāds ir) ar jebkāda veida tīrīšanas līdzekli.
- Nemazgājiet degļus trauku mazgājamajā mašīnā.

## 2.6 Vāks

- Nemainiet vāka specifiskāciju.
- Regulāri tīriet vāku.
- Neveriet vāku, ja uz virsmas ir šķaksti.
- Pirms vāka aizvēršanas izslēdziet visus degļus.
- Aizveriet vāku tikai tad, kad plīts virsma un cepeškrāsns ir pilnībā atdzisušas.
- Sakarsis stikla vāks var saplīst (ja tāds ir).



## 2.7 Iekšējais apgaismojums



### BRĪDINĀJUMS!

Pastāv risks saņemt elektrošoku.

- Informācija par šajā produktā esošo lampu (lampām) un atsevišķi nopērkamajām rezerves lampām: Šīs lampas ir paredzētas ekstremāliem fiziskajiem apstākļiem, piemēram, temperatūrai, vibrācijai, mitrumam, mājssaimniecības ierīcēs vai paredzētas informēšanai par ierīces darbības statusu. Tās nav paredzētas citiem lietošanas veidiem un nav piemērotas mājssaimniecības telpu apgaismojumam.
- Šīs ražojums satur gaismas avotu, kura energoefektivitātes klase ir G.
- Izmantojiet tikai tādu pašu specifiskāciju spuldzes.

## 2.8 Gāzes grils



### BRĪDINĀJUMS!

Pastāv ugunsgrēka, sprādziena vai apdegumu gūšanas risks.

- Neatstājiet ierīci nepieskatītu grilēšanas laikā. Pieejamās sastāvdaļas ir karstas.
- Neļaujiet bērniem atrasties cepeškrāsns tuvumā grila lietošanas laikā.
- Grilēšanas laikā cepeškrāsns durvīm jābūt atvērtām. Atstājiet cepeškrāsns durvis atvērtas. Pastāv aizdegšanās vai oglekļa oksīda emisiju risks.
- Nelieciet cepeškrāsns pannu ar ēdienu augstākajā līmenī.

## 2.9 Serviss

- Lai salabotu ierīci, sazinieties ar pilnvarotu servisa centru.
- Izmantojiet tikai oriģinālās rezerves daļas.

## 3. UZSTĀDĪŠANA



### BRĪDINĀJUMS!

Skatiet sadaļu "Drošība".

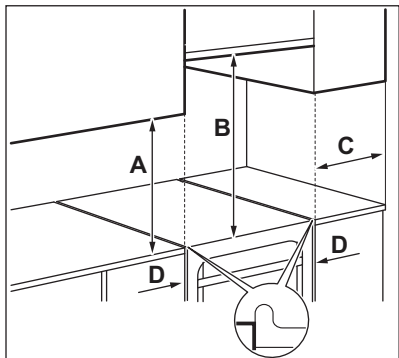
### 3.1 Ierīces novietošana

Varat uzstādīt brīvi stāvošo ierīci ar skapjiem vienā vai abās pusēs vai telpas stūrī.



Saglabājiet apmēram 1 cm attālumu starp ierīci un aizmugurējo sienu, lai pārliecinātos, ka plīts vāks atveras.

Minimālos uzstādīšanas attālumus var aplūkot tabulā.



## 2.10 Utilizācija



### BRĪDINĀJUMS!

Pastāv savainošanās vai nosmakšanas risks.

- Sazinieties ar vietējās pašvaldības iestādēm, lai noskaidrotu, kā utilizēt ierīci.
- Atvienojiet ierīci no elektropadeves.
- Nogrieziet strāvas kabeli netālu no ierīces un utilizējiet to.
- Noņemiet durvju fiksatoru, lai bērni vai mājdzīvnieki nevarētu ierāpties veļas žāvētāja tilpnē un tur sevi ieslēgt.
- Novietojiet ārējās gāzes caurules līdzenā veidā.

### Minimālie attālumi

Izmērs	mm
A	400
B	650
C	150
D	20

### 3.2 Tehniskie dati

Spriegums	220 – 240 V
Frekvence	50 - 60 Hz
Ierīces klase	1

Izmērs	mm
Augstums	855
Platums	500
Dziļums	600



### 3.3 Citi tehniskie dati

Ierīces kategorija:	I12H3B/P
Originālā gāze:	G20 (2H) 20 mbāri
Gāzes maiņa:	G30/G31 (3B/P) 30/30 mbāri

### 3.4 Apvada diametri

DEGLIS	Ø APVADS <sup>1)</sup> 1/100 mm
Papildu	29 / 30
Vidēji lielas jaudas	32
Jaudīgais	42
Cepeškrāsns	44

<sup>1)</sup> Apvada veids atkarīgs no modeļa.

### 3.5 Gāzes degļi DABASGĀZEI G20 20 mbar

DEGLIS	NORMĀLA JAU- DA kW	SAMAZINĀTA JAU- DA kW	SPRAUSLAS MARĶĒJUMS 1/100 mm
Lielas jaudas deglis	2.9	0.80	119
Vidējas jaudas deglis	1.85	0.43	96
Paļīgdegļis	0.95	0.35	70
Cepeškrāsns	2.1	0.90	104 o
Grils	1.9	-	108o

### 3.6 Gāzes degļi sašķidrinātajai propāna gāzei G30 30 mbar

DEGLIS	NORMĀLA JAUDA kW	SAMAZINĀ- TA JAU- DA kW	SPRAUSLAS MARĶĒJUMS 1/100 mm	NOMINĀLĀ GĀ- ZES PLŪSMA (g/h)
Lielas jau- das deglis	3.0	0.72	88	218
Vidējas jau- das deglis	1.9	0.43	71	138
Paļīgdegļis	0.95	0.35	50	69
Cepeš- krāsns	2.1	0.90	71	153
Grils	1.9	-	71	138

### 3.7 Gāzes degļi sašķidrinātai gāzei G31 30 mbar

DEGLIS	NORMĀLA JAUDA kW	SAMAZINĀTA JAUDA kW	SPRAUSLAS MARKĒJUMS 1/100 mm	NOMINĀLĀ GĀ- ZES PLŪSMA (g/h)
Lielas jau- das degļis	2.6	0.63	88	186
Vidējas jau- das degļis	1.6	0.38	71	114
Paļģdegļis	0.85	0.31	50	61
Cepeš- krāsns	1.8	0.78	71	129
Grils	1.65	-	71	118

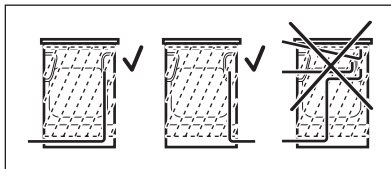
### 3.8 Gāzes piegādes pieslēgšana



#### BRĪDINĀJUMS!

Pirms gāzes pieslēgšanas atvienojiet ierīci no elektrotīkla vai izslēdziet drošinātāju kārbā atrodamo drošinātāju. Aizveriet gāzes padeves galveno vārstu.

Lietojiet fiksētu pieslēgumu vai lietojiet elastīgu nerūsējoša tērauda cauruli un veiciet darbus saskaņā ar spēkā esošiem likumiem. Ja izvēlaties elastīgas metāla caurules, neļaujiet tām saskarties ar blakus esošajām kustīgajām daļām un uzmanieties, lai tās netiek saspīestas.



#### BRĪDINĀJUMS!

Gāzes pieslēguma caurule nedrīkst saskarties ar attēlā norādītajām ierīces daļām.



#### BRĪDINĀJUMS!

Kad uzstādīšana pabeigta, pārlicinieties, ka katras caurules stiprinājumos nav noplūdes. Pārbaudot blīvējumu, lietojiet ziepjūdeni nevis liesmu.

### 3.9 Elastīgas nemetāla caurules pieslēgšana

Ja pie savienojuma var viegli piekļūt, jūs varat izmantot elastīgu cauruli. Elastīgā caurule cieši jāpievieno, izmantojot apskavas.

Uzstādīšanas laikā vienmēr lietojiet caurules turētāju un blīvi. Elastīgo cauruli var izmantot, ja:

- tā nevar sakarst vairāk par istabas temperatūru – vairāk par 30°C;
- tā nav garāka par 1500 mm;
- tā nekur nesašaurinās;
- tā nav satinusies vai savilkusies;
- tā nesaskaras ar asām malām vai stūriem;
- tās stāvokli var viegli pārbaudīt.

Pārbaudot elastīgo cauruli, pārlicinieties, ka:

- abos galos un visā tās garumā nav pļīsumu, plaisu vai apdeguma pazīmju;
- caurules materiāls nav sacietējis un caurule vēl arvien ir elastīga;
- stiprinājuma skavas nav sarūsējušas;
- nav beidzies derīguma termiņš.

Ja tiek konstatēts kāds no defektiem, nelabojiet cauruli, bet nomainiet to.

Gāzes piegādes ievads atrodas vadības paneļa aizmugurē.

### 3.10 Gāzes tipa maiņa

**i** Ierīci cita veida gāzes izmantošanai var noregulēt tikai pilnvarota persona.

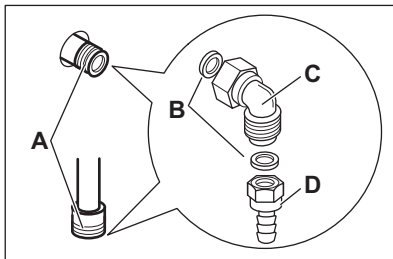
**i** Ierīce ir paredzēta dabasgāzei, jūs to varat nomainīt uz sašķidrīnāto gāzi, izmantojot pareizas sprauslas. Attiecīgi tiek pielāgots arī gāzes padeves ātrums.



#### BRĪDINĀJUMS!

Pirms sprauslu nomaiņas pārliecinieties, vai gāzes regulatori ir izslēgtā stāvoklī. Atvienojiet ierīci no elektrotīkla. Ļaujiet ierīcei atdzist. Pastāv risks savainoties.

**i** Ierīcei gāze ir iestatīta pēc noklusējuma. Uzstādījuma maiņai noteikti izmantojiet starplikas blīvējumu.



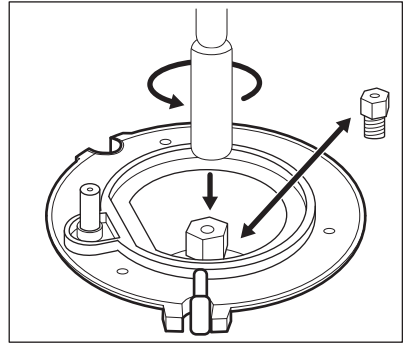
- Gāzes pieslēguma punkts (katrai ierīcei izmantojams tikai viens punkts)
- Blīve
- Pielāgojams savienojums
- Sašķidrīnātās gāzes caurules turētājs

### 3.11 Plīts sprauslu nomaiņa

Mainot gāzes tipu, nomainiet arī sprauslas.

- Noņemiet pannu balstus.

- Noņemiet vāciņus un degļu kroņus.
- Noņemiet sprauslas ar 7 mm uzgriežņu atslēgu.
- Nomainiet sprauslas ar tādām, kas atbilst jūsu izmantotās gāzes veidam.



- Nomainiet tehnisko datu plāksnīti (tā atrodas blakus gāzes piegādes caurulei) ar jaunu plāksnīti, kurā norādīti jaunā gāzes piegādes tipa parametri.

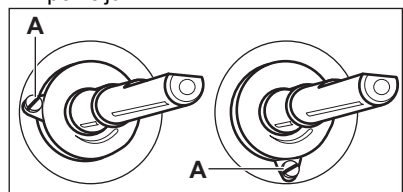


Šī plāksnīte iekļauta iepakojumā kopā ar ierīci.

Ja gāzes piegādes spiediens nav patstāvīgs vai atšķiras no nepieciešamā spiediena, nepieciešams uzstādīt piemērotu spiedienu regulējošu iekārtu gāzes padeves caurulei.

### 3.12 Minimālā gāzes līmeņa regulēšana plīts deglim

- Atvienojiet ierīci no elektrotīkla.
- Noņemiet plīts regulatoru. Ja apvada skrūvei piekļūt nav iespējams, izjauciet vadības paneli pirms regulēšanas sākuma.
- Ar tievo plakano skrūvengriezi noregulējiet apvada skrūvi A. Modelis nosaka apvada skrūves pozīciju A.



## Pāreja no dabasgāzes uz sašķidrināto gāzi

1. Pilnībā pievelciet apvada skrūvi.
2. Ievietojiet atpakaļ regulatoru.

## Pāreja no sašķidrinātās gāzes uz dabasgāzi

1. Atskrūvējiet par aptuveni vienu pagriezieni apvada skrūves pozīciju A.
2. Atlieciet vietā plīts regulatoru.
3. Pievienojiet ierīci elektrotīklam.



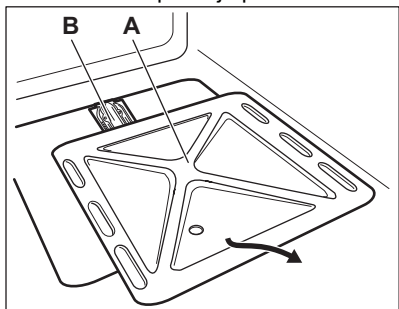
### BRĪDINĀJUMS!

Pievienojiet kontaktdakšu strāvas padevei tikai, ja visas detaļas ir sākotnējā pozīcijā. Pastāv risks savainoties.

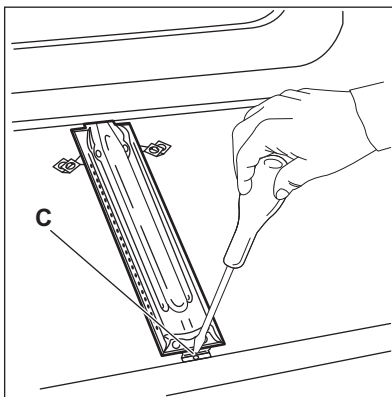
4. Aizdedziet degli. Skatiet sadaļu "Plīts - izmantošana ikdienā".
5. Pagrieziet regulatoru uz minimālo liesmas pozīciju.
6. Noņemiet vēreiz plīts regulatoru.
7. Lēnām pieskrūvējiet apvada skrūvi, līdz liesma kļūst minimāla un stabila.
8. Atlieciet vietā plīts regulatoru.

## 3.13 Cepeškrāsns sprauslas nomaņa

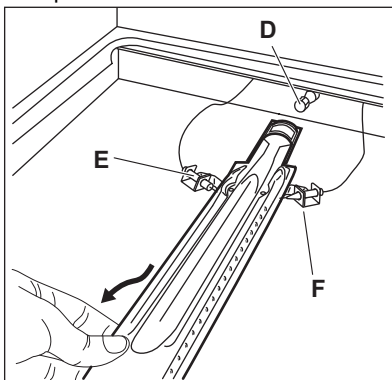
1. Lai piekļūtu cepeškrāsns gāzes deglim B, noņemiet cepeškrāsns iekšienes apakšējo paneli A.



2. Palaidiet vaļīgāk skrūvi C, ar kuru piestiprināts vietā deglis.



3. Uzmaņīgi noņemiet degli no sprauslas balsta D.



4. Lēni pārvietojiet to uz kreiso pusi. Pārliecinieties, vai degļa ieliktnis nav noslīdējis no degļa uzmaņas. Esiet uzmanīgi, neizstiepiet degļa aizdegšanas vadiņu F un termoelektriskā temperatūras pārvēidotāja vadu E.
5. Ar 7 mm uzgriežņu atslēgu atskrūvējiet degļa sprauslu D un uzstādiet tā vietā citu.

Samontējiet degli, veicot darbības pretējā secībā.

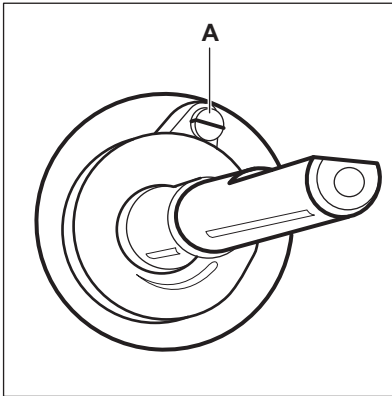
Nomainiet gāzes tipa uzlīmi, kas atrodas gāzes piegādes ievada tuvumā, ar tādu, kas atbilst jaunajam gāzes tipam.

## 3.14 Minimālā gāzes līmeņa regulēšana cepeškrāsns deglim

1. Atvienojiet ierīci no elektrotīkla.
2. Noņemiet cepeškrāsns funkciju regulatoru. Ja apvada skrūvei piekļūt

nav iespējams, izjauciet vadības paneli pirms regulēšanas sākuma.

- Ar tievo plakano skrūvgriezi noregulējiet apvada skrūvi A. Modelis nosaka apvada skrūves pozīciju A.



### Pāreja no dabasgāzes uz sašķidrināto gāzi

- Pilnībā pievelciet apvada skrūvi.
- Ievietojiet atpakaļ regulatoru.
- Pievienojiet ierīci elektrotīklam.

### Pāreja no sašķidrinātās gāzes uz dabasgāzi

- Atskrūvējiet par aptuveni vienu pagriezienu apvada skrūves pozīciju A.
- Uzlieciet vietā cepeškrāsns funkciju regulatoru.
- Pievienojiet ierīci elektrotīklam.



#### **BRĪDINĀJUMS!**

Pievienojiet kontaktdakšu strāvas padevei tikai, ja visas detaļas ir sākotnējā pozīcijā. Pastāv risks savainoties.

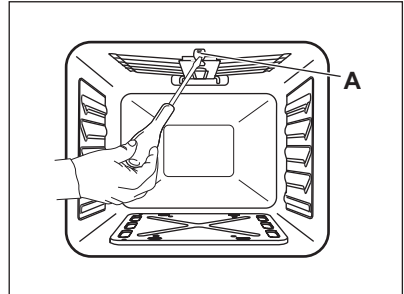
- Aizdedziet degli. Skatiet sadaļu "Cepeškrāsns - izmantošana ikdienā".
- Pagrieziet cepeškrāsns funkciju regulatoru minimālā pozīcijā.
- Noņemiet vēlreiz cepeškrāsns funkciju regulatoru.

- Lēnām pieskrūvējiet apvada skrūvi, līdz liesma kļūst minimāla un stabila.
- Uzlieciet vietā cepeškrāsns funkciju regulatoru.
- Iestatiet maksimālo gāzes plūsmas pozīciju uz cepeškrāsns funkciju regulatora un ļaujiet cepeškrāsnij sasilt vismaz 10 minūtes.
- Ātri pagrieziet cepeškrāsns funkciju regulatoru no maksimālā līdz minimālajam gāzes plūsmas iestatījumam.

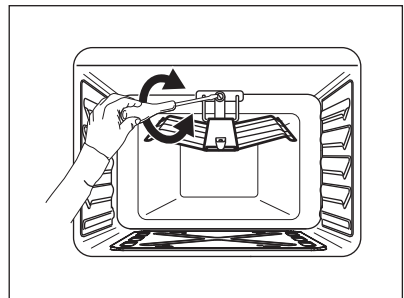
Pārbaudiet liesmu. Pārliecinieties, vai, pagriežot regulatoru no maksimālā līdz minimālajam gāzes plūsmas stāvoklim, deglī nenodzīst liesma. Virs cepeškrāsns gāzes degļa vainaga jābūt nelielai, stabilai liesmai. Ja liesma izdziest, noregulējiet cepeškrāsns degli atkal.

### 3.15 Gāzes grila sprauslas maiņa

- Palaidiet valņīgāk skrūvi, ar kuru piestiprināts grila deglis A.



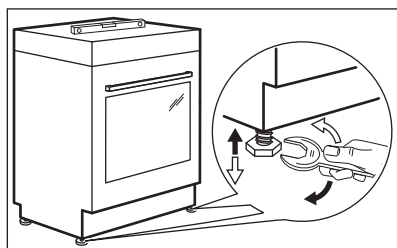
- Ar 7 mm uzgriežņu atslēgu atskrūvējiet degļa sprauslu un uzstādiet tās vietā citu.



- Samontējiet degli, veicot darbības pretējā secībā. Pirms skrūves ieskrūvēšanas pārliecinieties, vai

deglis pareizi iebīdīts līdz  
aizmugurējam panelim.  
Pārbaudiet grila sprauslas.

### 3.16 Ierīces līmeņošana



Izmantojiet mazās kājiņas zem ierīces, lai  
nolīmeņotu ierīces augšējo virsmu  
atbilstoši citām virsmām.

### 3.17 Elektroinstalācija



#### BRĪDINĀJUMS!

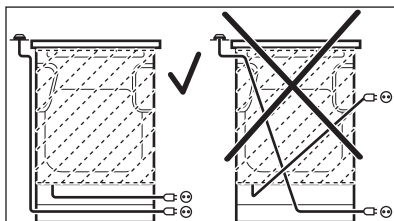
Ražotājs neuzņemas  
atbildību, ja netiek ievēroti  
piesardzības pasākumi, kas  
norādīti Drošības sadaļās.

Šī ierīce ir aprīkota ar barošanas vadu un  
kontaktdakšu.



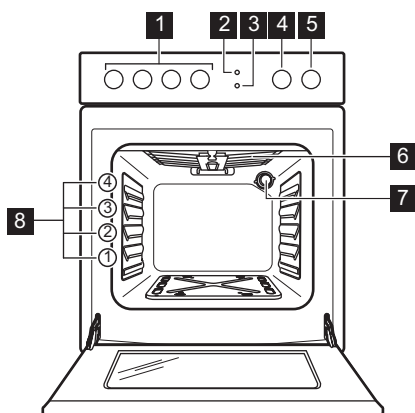
#### BRĪDINĀJUMS!

Strāvas kabelis nedrīkst  
saskarties ar attēlā  
norādītajām ierīces daļām.



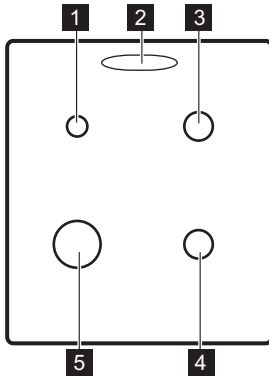
## 4. IZSTRĀDĀJUMA APRAKSTS

### 4.1 Kopskats



- 1 Plīts virsmas regulatori
- 2 Dzirksteļu ģenerators taustiņš
- 3 Lampas taustiņš
- 4 Laika atskaites taimera regulators
- 5 Karsēšanas funkciju regulators
- 6 Grils
- 7 Lampa
- 8 Plauktu pozīcijas

## 4.2 Gatavošanas virsmas izkārtojums



- 1 Papildu deglis
- 2 Tvaika izvads - skaits un pozīcija ir atkarīgi no modeļa
- 3 Vidējas jaudas deglis
- 4 Vidējas jaudas deglis
- 5 Jaudīgais deglis

## 4.3 Piederumi

- **Restots plaukts**  
Ēdiena gatavošanas traukiem, kūku un cepešu formām.
- **Cepšanas pannā**  
Kūkām un cepumiem.
- **Grila deflektors**  
Vadības rokturu aizsardzībai grila lietošanas laikā.
- **Uzglabāšanas atvilktnē**  
Uzglabāšanas atvilktnē atrodas zem cepeškrāsns iekšpusē.

# 5. PIRMS PIRMĀS IZMANTOŠANAS REIZES



**BRĪDINĀJUMS!**  
Skatiet sadaļu "Drošība".

## 5.1 Pirmā tīrīšana

Izņemiet no cepeškrāsns visus piederumus.

Skatiet sadaļu "Kopšana un tīrīšana".

Iztīriet cepeškrāsni un notīriet piederumus pirms pirmās lietošanas. Ielieciet atpakaļ piederumus to sākotnējā pozīcijā.

## 5.2 Iepriekšēja uzkarsēšana

Iepriekš uzkarsējiet tukšu ierīci, lai nodedzinātu atlikušo smērvielu.

1. Iestatiet maksimālo temperatūru.
2. Ļaujiet ierīcei darboties aptuveni 20 minūtes.



**BRĪDINĀJUMS!**  
Papildpiederumi var sakarst vairāk kā parasti.

No ierīces var izdalīties aromāts un dūmi. Tas ir normāli. Nodrošiniet pietiekamu gaisa plūsmu.

Ļaujiet cepeškrāsni atdzist. Samitriniet mīkstu drānu ar siltu ūdeni un nedaudz maiga mazgājamā līdzekļa un izmantojiet to, lai iztīrītu cepeškrāsni iekšpusē.

# 6. PLĪTS VIRSMA – IZMANTOŠANA IKDIENĀ



**BRĪDINĀJUMS!**  
Skatiet sadaļu "Drošība".

## 6.1 Plīts degļa aizdegšana



Vienmēr aizdedziet degli, pirms uzliekat uz tā ēdiena gatavošanas traukus.

**BRĪDINĀJUMS!**

Izmantojot atklātu liesmu virtuvē, rīkojieties uzmanīgi. Ražotājs neuzņemas nekādu atbildību, ja uguns tiek lietota neatbilstoši.

1. Turiet elektriskās aizdedzes taustiņu nospiestu ★.
2. Vienlaicīgi pagrieziet plīts regulatoru līdz galam pretēji pulksteņa rādītāja virzienam ⤴ un tad piespiediet to, lai aizdedzinātu degli.
3. Atlaidiet dzirksteļu ģenerators taustiņu, kad deglis aizdegas, bet turiet regulatoru šajā pozīcijā vēl aptuveni 10 sekundes; tas ļaus termoelementam uzsilt. Ja tas netiek izdarīts, gāzes piegāde tiks pārtraukta.
4. Noregulējiet liesmu, kad tā ir nostabilizējusies.

**BRĪDINĀJUMS!**

Neturiet rokturi nospiestu ilgāk par 15 sekundēm. Ja pēc 15 sekundēm deglis neaizdegas, palaidiet rokturi, atgrieziet to izslēgtā pozīcijā un pamēģiniet atkārtoti iedegt degli, nogaidot vismaz 1 minūti.



Ja pēc vairākiem mēģinājumiem deglis neaizdegas, pārbaudiet, vai degļa vainags un tā vāciņš ir pareizā pozīcijā.



Elektrības padeves pārtraukuma gadījumā jūs varat iedegt degli bez elektriskās ierīces. Šajā gadījumā tuviniet deglim liesmu, nospiediet attiecīgo regulatoru un pagrieziet to līdz galam. Turiet nospiestu regulatoru 10 sekundes vai mazāk, lai termoelements uzsiltu.

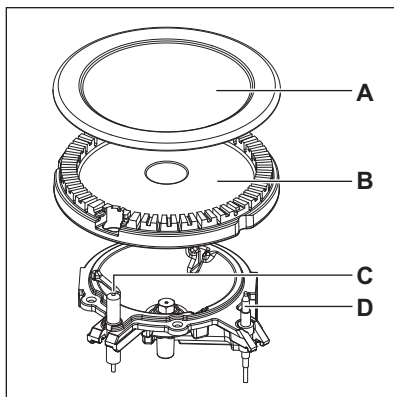


Ja deglis nejauši nodziest, pagrieziet regulatoru stāvoklī "Izslēgt" un pamēģiniet atkārtoti iedegt degli, nogaidot vismaz 1 minūti.



Nospiežot strāvas pogu pēc ierīces uzstādīšanas vai elektrības piegādes pārtraukuma, elektriskā aizdedze var tikt aktivizēta automātiski. Tas ir normāli.

## 6.2 Degļa kopskats



- A. Degļa vāciņš
- B. Degļa vainags
- C. Aizdedzes elektrods
- D. Termosensors

## 6.3 Degļa izslēgšana

Lai noslāpētu liesmu, pagrieziet regulatoru līdz izslēgtam stāvoklim 0.

**BRĪDINĀJUMS!**


Pirms katlu noņemšanas no degļa vienmēr noregulējiet mazāku liesmu vai izslēdziet to.





## 7. PLĪTS VIRSMA - PADOMI UN IETEIKUMI


 **BRĪDINĀJUMS!**  
Skatiet sadaļu "Drošība".


### 7.1 Ēdiena gatavošanas trauki

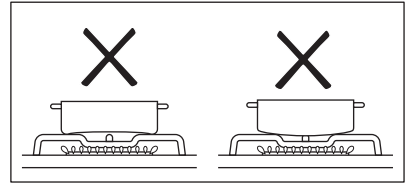
 **BRĪDINĀJUMS!**  
Nenovietojiet vienu katlu uz diviem degļiem.

 **BRĪDINĀJUMS!**  
Nenovietojiet uz degļiem nestabilus vai bojātus katlus, lai izvairītos no izlīšanas un traumām.


 **UZMANĪBU!**  
Nodrošiniet, lai katlu rokturi neatrastos virs plīts virsmas priekšējās malas.

 **UZMANĪBU!**  
Novietojiet katlus tā, lai degļi atrastos tiem pa vidu, tādējādi nodrošinot maksimālu stabilitāti un zemāku gāzes patēriņu.

 **BRĪDINĀJUMS!**  
Neizmantojiet uz gatavošanas virsmas traukus, kuriem pamatne ir ar apmali vai izliekta, jo pastāv liels apgāšanās risks.



### 7.2 Ēdiena gatavošanas trauku diametri

 **BRĪDINĀJUMS!**  
Izmantojiet degļa izmēram atbilstoša diametra ēdiena gatavošanas traukus.

Deglis	Ēdiena gatavošanas trauku diametrs (mm)
Papildu	120 - 180
Vidēji lielas jaudas	140 - 220/240 <sup>1)</sup>
Jaudīgais	160 - 220/260 <sup>1)</sup>

<sup>1)</sup> Izmantojot uz plīts virsmas vienu katlu.

## 8. PLĪTS VIRSMA – KOPŠANA UN TĪRĪŠANA

 **BRĪDINĀJUMS!**  
Skatiet sadaļu "Drošība".

### 8.1 Vispārēja informācija

- Tīriet plīts virsmu pēc katras lietošanas reizes.
- Vienmēr izmantojiet ēdiena gatavošanas traukus ar tīru apakšu.
- Skrāpējumi vai tumši traipi uz virsmas neietekmē plīts darbību.
- Izmantojiet speciālu tīrīšanas līdzekli, kas paredzēts plīts virsmām.
- Mazgājiet nerūsējošā tērauda daļas ar ūdeni, tad noslaukiet tās ar mīkstu drānu.

### 8.2 Plīts tīrīšana

- **Noņemot nekavējoties:** izkusušu plastmasu, plastmasas plēvi, cukuru un ēdienu, kura sastāvā ir cukurs, jo pretējā gadījumā netīrumi var izraisīt plīts bojājumus. Uzmanieties, lai negūtu apdegumus.
- **Noņem, kad plīts ir pietiekami atdzisusi:** kaļķakmens un ūdens traipus, taukvielu šļakstus un krāsu izmaiņas uz spīdīgās metāliskās virsmas. Tīriet plīti ar mitru drāniņu un neabrazīvu mazgāšanas līdzekli. Pēc tīrīšanas noslaukiet plīti sausu ar mīkstu drānu.

- Lai notīrītu ar emalju klātās detaļas, vāciņus un kroņvainagus, nomazgājiet tos ar siltu ziepjūdeni un pirms uzstādīšanas rūpīgi nosusiniet.

### 8.3 Aizdedzes sveču tīrīšana

Šī funkcija tiek nodrošināta, izmantojot keramisko aizdedzes sveci un metāla elektrodu. Lai atvieglotu degļu aizdegšanu, regulāri tīriet iepriekš minētos elementus un pārbaudiet, vai nav nosprostotas degļa pārsega atveres.

### 8.4 Pannu balsti



Pannu balsti nav paredzēti mazgāšanai trauku mazgājamā mašīnā. Tie ir jāmazgā ar rokām.

1. Noņemiet pannu balstus, lai viegli notīrītu virsmu.



Ievērojiet īpašu piesardzību, novietojot pannu balstus vietā, lai novērstu virsmas bojājumus.

2. Emaljas pārklājumam dažkārt var būt nelīdzenas malas, tāpēc, mazgājot pannu balstus ar rokām un žāvējot tos, ievērojiet piesardzību. Ja nepieciešams, notīriet piedegušus traipus ar pastas tīrītāju.
3. Pēc pannu balstu tīrīšanas pārbaudiet, vai tie ir pareizi novietoti.
4. Lai degļi darbotos pareizi, pārliecinieties, vai pannas balsta kājiņas ir novietotas degļa centrā.

### 8.5 Periodiska apkope



Periodiski sazinieties ar klientu apkalpošanas centru, lai pārbaudītu gāzes piegādes cauruli un spiediena regulētāju, ja tāds ir.

## 9. CEPEŠKRĀSNS - IZMANTOŠANA IKDIENĀ



**BRĪDINĀJUMS!**  
Skatiet sadaļu "Drošība".

### 9.1 Cepeškrāsns funkcijas

Cepeškrāsns funkcija	Izmantošana
<b>0</b> Izslēgts stāvoklis	Cepeškrāsns ir izslēgta.
<b>1 - 8<sup>1)</sup></b> Sildīšanas pakāpe	Temperatūras līmeņu regulēšanas diapazons cepeškrāsnij.
 Grilēšana	Plakanu pārtikas produktu grilēšana grila vidū. Grauzdiņu pagatavošana.
 Cepeškrāsns apgaismojums	Cepeškrāsns iekšienes izgaismošana. Lai izmantotu šo funkciju, nospiediet apgaismojuma pogu.

<sup>1)</sup> 1 — 135 °C, 2 — 145 °C, 3 — 160 °C, 4 — 175 °C, 5 — 190 °C, 6 — 205 °C, 7 — 225 °C, 8 — 240 °C

## 9.2 Cepeškrāsns gāzes degļa aizdegšana



### UZMANĪBU!

Pagriežot cepeškrāsns degli, cepeškrāsns durvīm jābūt atvērtām.



### UZMANĪBU!

Gādājiet, lai vāks būtu atvērts. Lietojot cepeškrāsns vākam jābūt atvērtam, lai krāsns nepārkarstu.



### Cepeškrāsns drošības ierīce:

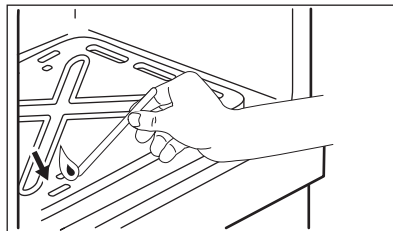
Gāzes cepeškrāsnij ir termoelements. Tas aptur gāzes plūsmu, ja liesma nodziest.

1. Atveriet cepeškrāsns durvis.
2. Turiet elektriskās aizdedzes taustiņu nospiešu ✪.
3. Vienlaicīgi pagrieziet cepeškrāsns funkciju vadības regulatoru līdz maksimālajam gāzes plūsmas stāvoklim pretēji pulksteņa rādītāja virzienam un tad piespiediet to, lai aizdedzinātu degli.
4. Atlaidiet dzirksteļu ģenerators taustiņu, kad deglis aizdegas, bet turiet cepeškrāsns funkciju regulatoru šajā pozīcijā vēl aptuveni 15 sekundes; tas ļaus termoelementam uzsilt. Ja tas netiek izdarīts, gāzes plūsma tiks pārtraukta.

## 9.3 Cepeškrāsns gāzes degļa manuālā aizdegšana

Elektrības padeves pārtraukuma gadījumā jūs varat iedegt cepeškrāsns degli bez elektriskās ierīces.

1. Atveriet cepeškrāsns durvis.
2. Tuviniet liesmu pie atveres cepeškrāsns iekšpusē lejasdaļā.



3. Vienlaikus piespiediet cepeškrāsns funkciju regulatoru un pagrieziet to pretēji pulksteņa rādītāja virzienam līdz maksimālajai gāzes plūsmas pozīcijai.
4. Kad liesma iedegas, turiet cepeškrāsns funkciju regulatoru piespiestu maksimālās gāzes plūsmas pozīcijā 15 sekundes vai mazāk, lai ļautu termoelementam sasilt.



Neturiet cepeškrāsns funkcijas regulatoru nospiestu ilgāk par 15 sekundēm. Ja pēc 15 sekundēm cepeškrāsns deglis neaizdegas, atlaidiet cepeškrāsns funkciju rokturi, pagrieziet to izslēgtā pozīcijā, atveriet cepeškrāsns durvis un pamēģiniet atkārtoti iedegt degli, nogaidot vismaz 1 minūti.

## 9.4 Pēc gāzes degļa aizdedzināšanas

1. Atlaidiet cepeškrāsns funkciju regulatoru.
2. Aizveriet cepeškrāsns durvis.
3. Pagrieziet cepeškrāsns funkciju regulatoru uz vajadzīgo siltuma pakāpi.

Kontrolējiet liesmu, izmantojot cepeškrāsns apakšā esošās atveres.

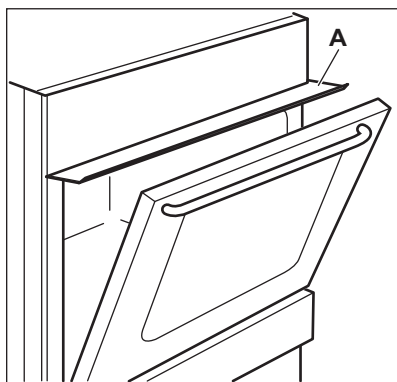
## 9.5 Cepeškrāsns degļa izslēgšana

Lai noslāpētu liesmu, pagrieziet regulatoru līdz izslēgtam stāvoklim. 0

## 9.6 Grila lietošana

- i** Grila temperatūru nevar noregulēt. Lai iegūtu zemāku temperatūru vai paildzinātu gatavošanas laiku, grila pannu jānovieto tālāk no liesmas.

Pirms grila izmantošanas uzstādiat virs durvīm grila deflektoru A. Pārlicinieties, ka abi fiksatori pareizi nofiksējas atverēs cepeškrāsns iekšpuses priekšējā rāmja augšējā daļā (zem vadības panela).



- i** Nelieciet gaļu tieši uz seklās vai dziļās cepešpannas.



### UZMANĪBU!

Nedrīkst likt gaļu augstākajā līmenī. Pastāv aizdegšanās risks.


1. Atveriet cepeškrāsns durvis.


## 10. CEPEŠKRĀSNS - PULKSTEŅA FUNKCIJAS

### 10.1 Laika atgādinājums

Izmantojiet, lai iestatītu laika atskaiti.

- i** Šī funkcija neietekmē cepeškrāsns darbību.

2. Turiet elektriskās aizdedzes taustiņu nospiestu.
  3. Pagrieziet cepeškrāsns vadības regulatoru uz grila pozīcijā . Iespiediet rokturi un turiet.
  4. Atlaidiet elektriskās aizdedzes taustiņu.
  5. Turiet cepeškrāsns vadības regulatoru šādā pozīcijā aptuveni 15 sekundes. Neatļaidiet to, līdz iedegas liesma.
  6. Atlaidiet cepeškrāsns vadības regulatoru.
- Ja grils neieslēdzas vai nejauši izslēdzas, atļaidiet cepeškrāsns vadības regulatoru un pagrieziet to pozīcijā Izslēgts. Atveriet cepeškrāsns durvis. Pēc vienas minūtes mēģiniet aizdegt grila degli vēlreiz.
7. Pirms lietošanas sakarsējiet grilu 5–10 minūtes.
  8. Novietojiet cepeškrāsns plauktu sar gaļu plaukta 3. pozīcijā.
  9. Ievietojiet seklo vai dziļo cepešpannu zemāk, 2. pozīcijā, lai savāktu ēdiena sulas.
  10. Turiet cepeškrāsns durvis pievērtas.

Ja uz laiku tiek pārtraukta enerģijas padeve, atveriet cepeškrāsns durvis, novietojiet grila deflektoru, turiet liesmu pie grila degļu atverēm un pagrieziet cepeškrāsns regulatoru grila pozīcijā .

### 9.7 Grila degļa izslēgšana

Lai noslāpētu liesmu, pagrieziet regulatoru līdz izslēgtam stāvoklim. **0**.

Pagrieziet līdz galam taimera regulatoru, pēc tam pagrieziet to līdz nepieciešamajam laika periodam. Kad laiks pagājis, atskan skaņas signāls.

## 11. CEPEŠKRĀSNS - PIEDERUMU LIETOŠANA



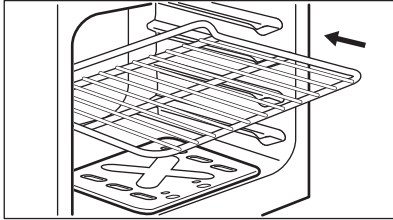
### BRĪDINĀJUMS!

Skatiet sadaļu "Drošība".

### 11.1 Papildpiederumu ievietošana

**Restots plaukts**

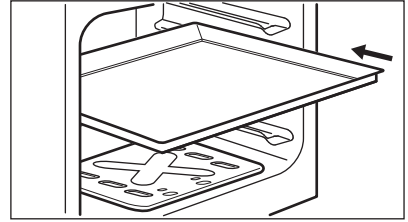
- i** Cepeškrāsns plaukta aizmugure ir veidota īpašā formā, kas palīdz cirkulēt karstumu.



Iebīdiet plauktu pareizajā plaukta līmenī. Pārliecinieties, ka plaukts nepieskaras cepeškrāsns aizmugurējai sienai.

#### Paplāte

- i** Neiebīdiet cepamo paplāti līdz pašai cepeškrāsns aizmugurējai sienai. Tas novērš gaisa cirkulāciju ap paplāti. Pārtika var piedegt, it īpaši paplātes aizmugurējā daļā.



Novietojiet paplāti vai cepamo pannu ieteiktajā cepšanas līmenī. Pārliecinieties, ka plaukts nepieskaras cepeškrāsns aizmugurējai sienai.

## 12. CEPEŠKRĀSNS - PADOMI UN IETEIKUMI



**BRĪDINĀJUMS!**  
Skatiet sadaļu "Drošība".



Tabulās uzrādītā temperatūra un cepšanas laiki ir ir tikai orientējoši. Tie atkarīgi no receptēm un izmantoto sastāvdaļu kvalitātes un daudzuma.

### 12.1 Vispārēja informācija

Ierīce ir četras plauktu pozīcijas. Skatiet cepšanas pozīcijas no ierīces apakšas.

Ierīces iekšpusē vai uz stikla durvju paneļiem var uzkrāties mitrums. Tas ir normāli. Atverot cepeškrāsns durvis gatavošanas laikā, obligāti stāviet atstatus no ierīces. Lai samazinātu kondensāciju, pirms gatavošanas iepriekš uzkaršējiet tukšu cepeškrāsni 10 minūtes.

Pēc katras ierīces lietošanas reizes noīriet mitrās virsmas.

Neievietojiet uz cepeškrāsns pamatnes priekšmetus un gatavošanas laikā nepārkļāviet ierīces daļas ar alumīnija foliju. Tas var ietekmēt gatavošanas rezultātus un bojāt emalju.

### 12.2 Cepšana

Pirmreizējai cepšanai izmantojiet zemāku temperatūru.

Cepšanas laiku var pagarināt par 10-15 minūtēm, cepot kūkas vairākos plauktu līmeņos.

Cepšanas laikā paplātes cepeškrāsni var deformēties. Kad paplātes atdzisis, tās atgūs sākotnējo formu.

### 12.3 Kūku cepšana

Neatveriet cepeškrāsns durvis, pirms nav pagājušas 3/4 no gatavošanas laika.

## 12.4 Gaļas un zivju pagatavošana

Pirms pagatavotās gaļas sagriezšanas pagaidiet aptuveni 15 minūtes, lai saglabātu gaļas sulīgumu.

Lai gaļas cepšanas laikā nepieļautu pārmērīgu dūmošanu, iepildiet cepamajā pannā nedaudz ūdens. Lai novērstu dūmu kondensāciju, pielejiet ūdeni katru reizi, kad tas ir iztvaikojis.

## 12.5 Gatavošanas laiki

Gatavošanas laiks atkarīgs no ēdiena veida, tā konsistences un daudzuma.

Gatavošanas sākumā pieskatiet tās norisi. Izmantojot šo ierīci, atrodiēt labākos iestatījumus (sildīšanas pakāpi, ēdiena gatavošanas laiku, utt.) saviem ēdiena gatavošanas traukiem, receptēm un daudzumam.

## 12.6 Patērētāju tiesības aizsargājošo institūciju tabula

Vienmēr uzsildiet tukšu cepeškrāsni nepieciešamajā temperatūrā 15 minūtes pirms gatavošanas.

Ēdiens	Termo- stata stā- voklis	Gatavoša- nas laiks (min.)	Grilēšana	Plauk- ta po- zīcija	Piederumi
Maza kūka	3	25 - 35	-	3	cepešpanna
Biskvītkūka bez taukvielām	4	25 - 35	-	3	1 trauks (diametrs: 26 cm) uz restotā plaukta
Ābolu pīrāgs	5	70 - 80	-	2	2 trauki (diametrs: 20 cm) uz restotā plaukta
Konditorejas izstrādājumi	2	30 - 40	-	3	Konditorejas izstrādā- jumu paplāte
Burgeri	-	70 - 80 <sup>1)</sup>	Grils — ie- slēgts	3	restotais plaukts un paplāte 1. līmenī
Karstmaize	-	10 - 15	Grils — ie- slēgts	2	Restots plaukts

<sup>1)</sup> Apmēram pēc 1/2 – 2/3 cepšanas laika apgrieziet otrādi.

## 12.7 Kulinārijas tabulas

Vienmēr uzsildiet tukšu cepeškrāsni nepieciešamajā temperatūrā 15 minūtes pirms gatavošanas.

Ēdiens	Termo- stata stā- voklis	Gatavoša- nas laiks (min.)	Grilēšanas laiks (min.)	Plauk- ta po- zīcija	Piederumi
<b>Cepšana cepešpannā</b>					
Zviedru maizī- tes	4	10 - 20	3 - 5 <sup>1)</sup>	3	ceпамā paplāte

Ēdiens	Termo- stata stā- voklis	Gatavoša- nas laiks (min.)	Grilēšanas laiks (min.)	Plauk- ta po- zīcija	Piederumi
Saldā rulete	3	15 - 20	3 - 5 <sup>1)</sup>	3	cepamā paplāte
Rauga kūka ar āboliem	4	80 - 90	-	3	cepamā paplāte
Štopkūkas	4	30 - 40	3 - 5 <sup>1)</sup>	3	cepamā paplāte
Plātsmaize	3	30 - 40	-	3	cepamā paplāte
Bezē	1	50 - 60	-	3	Cepamā paplāte
Šveices ābolu pīrāgs	1	50 - 60	5 - 10 <sup>1)</sup>	3	cepamā paplāte
<b>Cepšana formās</b>					
Siera kūka	4	80 - 100	-	3	1 trauks (diametrs: 26 cm) uz restotā plaukta
Madeiras kūka	5	95 - 105	-	3	paplāte uz restotā plaukta
Bagātīgs augļu pīrāgs	4	130 - 150	-	3	trauks (diametrs: 23 cm) uz restotā plaukta
Biskvītkūka ar pildījumu	3	40 - 50	-	3	2 trauki uz restotā plaukta, izvietoti diago- nāli
Rumāņu bis- kvītkūka	5	45 - 55	-	3	2 kvadrātveida trauki uz restotā plaukta
Rumāņu bis- kvītkūka, tradi- cionālā	4	55 - 65	-	3	2 kvadrātveida trauki uz restotā plaukta
Maize	6	45 - 55	-	2	2 kvadrātveida trauki uz restotā plaukta
<b>Ēdiena veids</b>					
Lazanja	5	45 - 55	-	3	Pyrex paplāte uz res- totā plaukta
Sāļais pīrāgs	6	60 - 70	-	3	paplāte uz restotā plaukta
Kartupeļu sa- cepums	6	55 - 65	-	3	Pyrex paplāte uz res- totā plaukta
<b>Gaļa</b>					

Ēdiens	Termo- stata stā- voklis	Gatavoša- nas laiks (min.)	Grilēšanas laiks (min.)	Plauk- ta po- zīcija	Piederumi
Forele	7	35 - 45 <sup>2)</sup>	-	3	restotais plaukts un paplāte 2. līmenī
Cūkgaļas ce- petis	5	75 - 85 <sup>2)</sup>	-	2	Grila/cepamā panna
Vista, puse	-	75 - 85 <sup>2)</sup>	Grils — ie- slēgts	2	restotais plaukts un paplāte 2. līmenī

1) Gatavošanas procesa beigās ieslēdziet grilu, lai panāktu līdzsvarotāku gatavošanas rezultātu.

2) Apmēram pēc 1/2 – 2/3 cepšanas laika apgrieziet otrādi.

## 13. CEPEŠKRĀSNS – KOPŠANA UN TĪRĪŠANA



### BRĪDINĀJUMS!

Skatiet sadaļu "Drošība".

### 13.1 Piezīmes par tīrīšanu

Tīriet ierīces priekšpusi ar mīkstu drāniņu, kas iemērta siltā ūdenī ar maigu mazgāšanas līdzekli.

Metāla virsmu tīrīšanai izmantojiet tam paredzētu tīrīšanas līdzekli.

Tīriet cepeškrāsns iekšpusi pēc katras lietošanas reizes. Tauku vai citu pārtikas palieku uzkrāšanās var izraisīt ugunsgrēku.

Tīriet visus papildpiederumus pēc katras lietošanas un ļaujiet tiem nožūt. Izmantojiet mīkstu drānu ar siltu ūdeni un mazgāšanas līdzekli. Nemazgājiet papildpiederumus trauku mazgājamajā mašīnā.

Piekaltnūsus nefīrums tīriet ar speciālu cepeškrāsnij paredzētu tīrīšanas līdzekli.

Netīriet nepiedegošos papildpiederumus ar abrazīviem tīrīšanas līdzekļiem vai asiem priekšmetiem.

### 13.2 Cepeškrāsnis no nerūsējoša tērauda vai alumīnija

Tīriet cepeškrāsns durvis tikai ar mitru drānu vai tikai sūkli. Nosusiniet ar mīkstu drānu.

Neizmantojiet tērauda vilnu, skābes vai abrazīvus materiālus, jo tie var sabojāt cepeškrāsns virsmu. Tīriet cepeškrāsns vadības paneli, ievērojot iepriekš minētos norādījumus.

### 13.3 Cepeškrāsns stikla paneļu izņemšana un tīrīšana

Iekšējos stikla paneļus var izņemt, lai notīrītu. Dažādu modeļu stikla paneļu skaits atšķiras.



### BRĪDINĀJUMS!

Tīrīšanas procesa laikā turiet cepeškrāsns durvis nedaudz pusvirus. Ja atvērsiet tās līdz galam, tās var nejauši aizvērties un potenciāli izraisīt bojājumus.

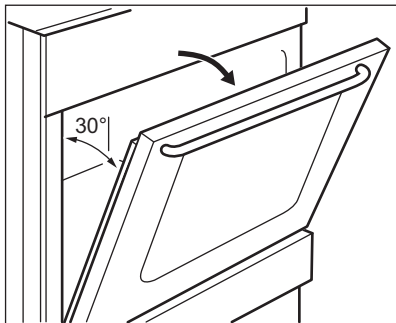


### BRĪDINĀJUMS!

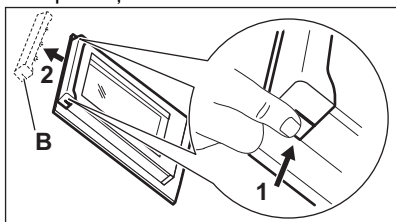
Nelietojiet ierīci, ja tajā nav ielikti stikla paneļi.

1. Atveriet cepeškrāsns durvis, līdz tās atrodas aptuveni 30° leņķī. Kad durvis ir nedaudz pusvirus, tās paliek šādā stāvoklī pašas.





2. Satveriet durvju apmali (B) durvju augšējās malas abās pusēs un spiediet uz iekšu, lai atbrīvotu spraudņa blīvi.



3. Pavelciet durvju apmali uz priekšu, lai to noņemtu.



#### BRĪDINĀJUMS!

Kad stikla paneli tiek izņemti, cepeškrāsns durvis cenšas aizvērties.

4. Satveriet durvju stikla paneli augšējo malu un velciet tos uz augšu pa vienam.  
5. Notīriet stikla paneli ar ziepjūdeni.

Uzmanīgi noslaukiet stikla paneli.

Kad tīrīšana pabeigta, uzstādiet stikla paneļus un cepeškrāsns durvis. Veiciet augstāk minētās darbības pretējā secībā. Pirmo uzstādiet mazāko paneli, pēc tam lielāko.



#### UZMANĪBU!

Iekšējais stikla panelis noteikti jāuzstāda ligzdā pareizi.

## 13.4 Atvilktnes izņemšana

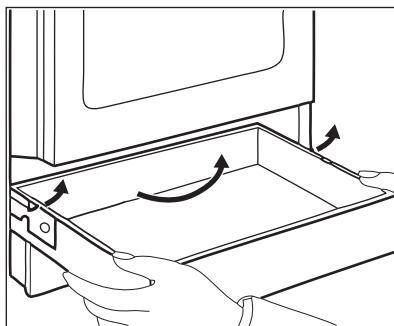


#### BRĪDINĀJUMS!

Neglabājiet atvilktnē viegli uzliesmojošus materiālus (piemēram, plastmasas maisījumus, cepeškrāsns cimodus, papīrus vai tīrīšanas aerosolus). Cepeškrāsns lietošanas laikā atvilktnē var sakarst. Pastāv aizdegšanās risks.

Lai atvilktni, kas atrodas zem cepeškrāsns, būtu vieglāk tīrīt, to var izņemt.

1. Izvelciet atvilktni līdz atdurei.



2. Lēnām paceliet atvilktni.  
3. Izvelciet atvilktni līdz galam.

Lai ievietotu atvilktni, veiciet iepriekš minētās darbības pretējā secībā.

## 13.5 Lampas nomaiņšana



#### BRĪDINĀJUMS!

Elektrošoka risks.  
Lampa var būt karsta.

1. Izslēdziet cepeškrāsns. Uzgaidiet, līdz cepeškrāsns ir atdzisusi.
2. Atslēdziet cepeškrāsns no elektrotīkla.
3. Iekļājiet uz tīlnes grīdas drānu.

### Aizmugurējā lampa

1. Pagrieziet lampas pārsegu, lai to izņemtu.
2. Notīriet stikla pārsegu.
3. Nomainiet cepeškrāsns lampu ar piemērotu 300 °C siltumizturīgu cepeškrāsns lampu.
4. Uzlieciet stikla pārsegu.

## 14. PROBLĒMRISINĀŠANA



**BRĪDINĀJUMS!**  
Skatiet sadaļu "Drošība".

### 14.1 Ko darīt, ja ...

Problēma	Iespējamais cēlonis	Risinājums
Kad cenšaties aktivizēt dzirksteļu ģeneratoru, nerodas dzirksteles.	Plīts nav pieslēgta elektro-tīklam vai nav pieslēgta pareizi.	Pārbaudiet, vai plīts ir pareizi pievienota strāvas padevei. Skatiet savienojuma diagrammu.
	Izdedzis drošinātājs.	Pārliecinieties, vai ierīces darbības traucējumi ir saistīti ar drošinātāju. Ja drošinātājs atkārtoti izdeg, sazinieties ar kvalificētu elektriķi.
	Degļa vāciņš un kronis ir novietoti nepareizi.	Novietojiet degļa vāciņu un kroni pareizi.
Liesma izdziest uzreiz pēc iedegšanās.	Termoelements vēl nav pietiekami uzsilis.	Pēc liesmas aizdegšanās turiet dzirksteļu ģeneratoru nospiestu 10 sekundes vai mazāk.
Liesmas riņķis ir nevienmērīgs.	Degļa kronis ir nosprostots ar ēdiena paliekām.	Pārbaudiet, vai nav nosprostota galvenā sprausla un degļa kronis ir tīrs.
Degļi nedarbojas.	Pārtraukta gāzes piegāde.	Pārbaudiet gāzes pieslēgumu.
Ierīce ir trokšņaina.		Dažas ierīces metāla detaļas izplešas un saraujas, kad tās sakarst vai atdziest. Šīs skaņas ir normālas.
Liesma ir oranžā vai dzeltenā krāsā.		Liesma dažās degļa zonās var izskatīties oranža vai dzeltena. Tas ir normāli.
Cepeškrāsns nesakarst.	Cepeškrāsns ir deaktivizēta.	Aizdedziet cepeškrāsns degļi.
	Nav iestatīti nepieciešamie iestatījumi.	Pārliecinieties, vai iestatījumi ir pareizi.
Lampa nedarbojas.	Lampa ir bojāta.	Nomainiet lampu.

Problēma	Iespējamais cēlonis	Risinājums
Tvaiki un kondensāts no-sēžas uz ēdiena un cepeškrāsns tilpnē.	Ēdieni cepeškrāsnī atstāti pārāk ilgi.	Pabeidzot gatavošanu, neatstājiet ēdienus cepeškrāsnī ilgāk par 15 - 20 minūtēm.
Ēdiena gatavošanai nepieciešams pārāk ilgs laiks, vai arī tas tiek pagatavots pārāk ātri.	Temperatūra ir pārāk zema vai pārāk augsta.	Ja nepieciešams, noregulējiet temperatūru. Ievērojiet rokasgrāmatā sniegtās norādes.

## 14.2 Apkopes dati

Ja nevarat atrast risinājumu, sazinieties ar ierīces tirgotāju vai pilnvarotu servisa centru.

Servisa centram nepieciešamie dati norādīti uz tehnisko datu plāksnītes.

Tehnisko datu plāksnīte atrodas cepeškrāsns iekšpusē uz priekšējā rāmja. Nenoņemiet cepeškrāsns iekšpusē esošo tehnisko datu plāksnīti.

Iesakām pierakstīt datus šeit:	
Ierīces modeļa nosaukums (MOD.)	.....
Izstrādājuma numurs (PNC)	.....
Sērijas numurs (S.N.)	.....

# 15. ENERGOEFEKTIVITĀTE

## 15.1 Produkta informācija virsmai saskaņā ar ES 66/2014

Modeļa identifikācija	LKG500000X LKG500001W	
Virsmas veids	Virsmas, kas iebūvēta brīvi stāvošā plītī	
Gāzes degļu skaits	4	
Katra gāzes degļa energoefektivitāte (EE gas burner)	Kreisais aizmugurē — paļīgdegļis	nav piemērojams
	Labais aizmugurē — vidējas jaudas degļis	55.3%
	Labais priekšējais — vidējas jaudas degļis	55.3%
	Kreisais priekšējais — lielas jaudas degļis	55.5%
Gāzes virsmas energoefektivitāte (EE gas hob)	55.4%	

EN 30-2-1. Mājsaimniecības gatavošanas ierīces, kas kurināmajam izmanto gāzi — 2-1 daļa: Racionāla enerģijas lietošana — Vispārīgi

## 15.2 Plīts - Enerģijas taupīšana

Ievērojot turpmāk izklāstītos ieteikumus ikdienas gatavošanas laikā var ietaupīt enerģiju.

- Lieciet karsēt ūdeni tikai nepieciešamā tilpumā.
- Ja iespējams, uzlieciet ēdiena gatavošanas traukiem vākus.
- Pirms degļu un pannas balsta lietošanas pārlicinieties, vai tie ir salikti pareizi.
- Ēdiena gatavošanas trauka apakšējam diametram jāatbilst degļa izmēram.
- Novietojiet ēdiena gatavošanas trauku tieši virs degļa tā centrā.
- Kad šķidrums sāk vārīties, pagrieziet mazāku liesmu, lai šķidrums lēni vārītos.
- Ja tas ir iespējams, izmantojiet spiediena katlu. Skatiet tā lietotāja rokasgrāmatu.

### 15.3 Produkta informācija par cepeškrāsnīm un produkta informācijas lapa\*

Ražotāja nosaukums	Electrolux	
Modeļa identifikācija	LKG500000X 943003479 LKG500001W 943003482	
Energoefektivitātes indekss	95.8	
Energoefektivitātes klase	A	
Enerģijas patēriņš ar standarta devu, tradicionālais režīms	1.54 kWh/ciklā 5.53 MJ/ciklā	
Tilpņu skaits	1	
Siltuma avots	Gāze	
Tilpums	51 l	
Cepeškrāsns veids	Cepeškrāsns atsevišķā plīvē	
Masa	LKG500000X	41.0 kg
	LKG500001W	41.0 kg

EN 15181 Gāzes apkures krāšņu energopatēriņa mērīšana.

### 15.4 Cepeškrāsns – Enerģijas taupīšana



Cepeškrāsns aprīkota ar funkcijām, kas ļauj taupīt enerģiju, gatavojot ikdienā.

Cepeškrāsns darbības laikā durvīm jābūt aizvērtām. Gatavošanas laikā neviriniet cepeškrāsns durvis pārāk bieži. Uzturiet durvju blīvi tīru, un gādājiet, lai tā būtu labi nofiksēta.

Izmantojiet metāla traukus, lai uzlabotu enerģijas taupīšanu.

Kad iespējams, neuzsildiet cepeškrāsni pirms gatavošanas.

Uzturiet pēc iespējas īsākus pārtraukumus starp cepšanas reizēm, ja gatavojat vairākus ēdienus vienā reizē.

#### Atlikušais siltums

Ja gatavošanas ilgums pārsniedz 30 min., samaziniet cepeškrāsns temperatūru līdz minimumam 3-10 min. pirms gatavošanas beigām. Atlikušais siltums cepeškrāsnī turpinās gatavot ēdienu.


Izmantojiet atlikušo siltumu, lai uzsildītu ēdienu.


#### Ēdiena siltuma uzturēšana

Izvēlieties mazāko iespējamo temperatūras iestatījumu, lai izmantotu

atlikušo siltumu un saglabātu ēdienu  
siltu.

## 16. APSVĒRUMI PAR VIDES AIZSARDZĪBU

Nododiet otrreizējai pārstrādei materiālus ar simbolu . Ievietojiet iepakojuma materiālus atbilstošajos konteineros to otrreizējai pārstrādei. Palīdziet aizsargāt apkārtējo vidi un cilvēku veselību, atkārtoti pārstrādājot elektrisko un elektronisko iekārtu atkritumus.

Neizmetiet ierīces, kas apzīmētas ar šo simbolu , kopā ar mājsaimniecības atkritumiem. Nododiet izstrādājumu vietējā otrreizējās pārstrādes punktā vai sazinieties ar vietējo pašvaldību.

Electrolux Appliances AB - Contact Address: Al. Powstańców Śląskich 26, 30-570  
Kraków, Poland

## TURINYS

1. SAUGOS INFORMACIJA.....	31
2. SAUGOS INSTRUKCIJOS.....	33
3. ĮRENGIMAS.....	36
4. GAMINIO APRAŠYMAS.....	42
5. PRIEŠ NAUDODAMI PIRMAKART.....	43
6. KAITLENTĖ. KASDIENIS NAUDOJIMAS.....	43
7. KAITLENTĖ – PATARIMAI.....	45
8. KAITLENTĖ. VALYMAS IR PRIEŽIŪRA.....	45
9. ORKAITĖ. KASDIENIS NAUDOJIMAS.....	46
10. ORKAITĖ - LAIKRODŽIO FUNKCIJOS.....	48
11. ORKAITĖ - PRIEDŲ NAUDOJIMAS.....	48
12. ORKAITĖ – PATARIMAI.....	49
13. ORKAITĖ. VALYMAS IR PRIEŽIŪRA.....	52
14. TRIKČIŲ ŠALINIMAS.....	54
15. ENERGIJOS EFEKTYVUMAS.....	55
16. APLINKOS APSAUGA.....	57

## MES GALVOJAME APIE JUS

Dėkojame, kad įsigijote „Electrolux“ prietaisą. Išsirinkote gaminį, kuriame atsispindi šios srities profesionalų per dešimtmečius sukauptą patirtis ir naujovės. Pažangus ir stilingas prietaisas sukurtas specialiai jums. Kad ir ką gamintumėte, kiekvieną kartą būsite tikri dėl nepriekaištingo rezultato. Sveiki atvykę į „Electrolux“ pasaulį.

**Apsilankykite mūsų interneto svetainėje.**



Čia rasite naudojimo patarimų, brošiūrų, informacijos apie trikčių šalinimą, aptarnavimą ir remontą:

**[www.electrolux.com/support](http://www.electrolux.com/support)**



Užregistruokite savo gaminį ir naudokitės papildomomis paslaugomis:

**[www.registerelectrolux.com](http://www.registerelectrolux.com)**



Jūsų prietaisui skirtų priedų, nusidėvintųjų ir originalių atsarginių dalių ieškokite čia:

**[www.electrolux.com/shop](http://www.electrolux.com/shop)**

## KLIENTŲ APTARNAVIMAS IR TECHNINĖ PRIEŽIŪRA

Visada naudokite originalias atsargines dalis.

Kreipdamiesi į įgaliojantį aptarnavimo centrą įsitikinkite, kad galite nurodyti šią informaciją: prietaiso modelis, PNC, serijos numeris.

Šią informaciją galima rasti techninių duomenų plokštėje.

⚠ Įspėjimo / perspėjimo ir saugos informacija

ℹ Bendroji informacija ir patarimai

🌿 Aplinkosaugos informacija

Galimi pakeitimai.

## 1. ⚠ SAUGOS INFORMACIJA

Prieš įrengdami ir naudodami šį prietaisą, atidžiai perskaitykite pateiktą instrukciją. Gamintojas neatsako už sužalojimus ar žalą, patirtą dėl netinkamo prietaiso įrengimo ar naudojimo. Instrukciją visada laikykite saugioje ir pasiekiamoje vietoje, kad prireikus galėtumėte pasižiūrėti.

### 1.1 Vaikų ir pažeidžiamų žmonių sauga

- Vyresni nei 8 metų vaikai ir asmenys, turintys fizinių, jutiminių arba protinių sutrikimų, arba asmenys, kuriems trūksta patirties ar žinių, šį prietaisą gali naudoti tik prižiūrimi kitų arba gavę nurodymus, kaip saugiai naudotis prietaisu, jei jie supranta su prietaiso naudojimu susijusius pavojus. Mažesnių nei 8 metų vaikų ir asmenų, turinčių labai sunkią ir sudėtingą negalią, negalima be priežiūros leisti būti šalia prietaiso.
- Vaikus būtina prižiūrėti ir užtikrinti, kad jie su prietaisu nežaistų.
- Visas pakuotės medžiagas saugokite nuo vaikų ir tinkamai pašalinkite.
- **DĖMESIO!** Neleiskite vaikams ir naminiams gyvūnams būti šalia prietaiso jam veikiant arba vėstant. Prietaiso dalys naudojimo metu gali stipriai įkaisti.
- Vaikai be priežiūros negali atlikti prietaiso valymo ir naudotojo priežiūros darbų.

### 1.2 Bendrosios saugos nuorodos

- Šį prietaisą įrengti ir pakeisti jo laidą privalo tik kvalifikuotas asmuo.
- Šis prietaisas skirtas naudoti iki 2 000 m aukštyje virš jūros lygio.
- Prietaisas nėra skirtas naudoti laivuose, jachtose ar kateriuose.

- Norėdami išvengti prietaiso perkaitimo, neįrenkite jo už dekoratyvinių durelių.
- Nemontuokite prietaiso ant platformos.
- Šio prietaiso negalima valdyti išoriniu laikmačiu ar atskira nuotolinio valdymo sistema.
- DĖMESIO: Palikę veikiančią kaitlentę su riebiais patiekalais ar aliejumi galite sukelti gaisrą.
- Užsidegusio gaminamo maisto gesinimui niekada nenaudokite vandens. Išjunkite prietaisą ir uždenkite liepsną nedegančiu uždangalu ar dangčiu.
- ATSARGIAI: Niekada nepalikite maisto gaminimo proceso be priežiūros. Greitai ruošiamą maistą būtina prižiūrėti nuolat.
- DĖMESIO! Gaisro pavojus: Nelaikykite daiktų ant maisto gaminimo paviršių.
- Nenaudokite garintuvo prietaisui valyti.
- Durelių ar kaitlentės dangčio stiklo nevalykite šiurkščiu šveičiamuoju valikliu ar aštriomis metalinėmis grandyklėmis, nes galite subraižyti paviršių ir dėl to stiklas gali sudužti.
- Niekada nedėkite dangčių, peilių, šaukštų ar kitų metalinių daiktų ant prietaiso viršaus, nes jie gali įkaisti.
- Prieš nuimdami dangtį nuvalykite ištiškusius skysčius. Prieš uždarydami dangtį palaukite, kol kaitlentės paviršius atvės.
- DĖMESIO: Prietaisas ir jo pasiekiamos dalys naudojimo metu įkaista. Būkite atsargūs, kad neprisiliestumėte prie kaitinimo elementų.
- Pagalbinis reikmenis arba indus iš orkaitės traukite ir į ją dėkite mūvėdami karščiui atsparias pirštines.
- Prieš techninės priežiūros darbus, atjunkite maitinimą.
- DĖMESIO: Pasirūpinkite, kad prieš keičiant lemputę prietaisas būtų išjungtas, kitaip galimas elektros smūgis.
- Jei būtų pažeistas maitinimo laidas, jį gali pakeisti tik gamintojas, jo įgaliotasis techninės priežiūros centras



arba panašios kvalifikacijos asmenys– antraip gali kilti elektros pavojus.

- Liesdami stalčių būkite atsargūs. Jis gali būti įkaitęs.
- DĖMESIO: Naudokite tik maisto gaminimo prietaiso gamintojo sukurtas arba prietaiso gamintojo instrukcijoje nurodytas tinkamas arba prietaise jau integruotas kaitlenčių apsaugas. Netinkamų apsaugų naudojimas gali sukelti nelaimingus atsitikimus.

## 2. SAUGOS INSTRUKCIJOS

Šis prietaisas tinkamas naudoti šiose

šalyse: LV LT

### 2.1 Įrengimas



#### **ISPĖJIMAS!**

Šį prietaisą įrengti privalo tik kvalifikuotas asmuo.

- Nuimkite visas pakavimo medžiagas.
- Neįrenkite ir nenaudokite sugadinto prietaiso.
- Vadovaukitės su prietaisu pateiktomis įrengimo instrukcijomis.
- Visada būkite atsargūs, kai perkeliate prietaisą, nes jis yra sunkus. Visada mėvėkite apsaugines pirštines ir avėkite uždarą avalynę.
- Netraukite šio prietaiso už rankenos.
- Virtuvės spintelė ir niša privalo būti tinkamų matmenų.
- Būtina paisyti minimalių atstumų iki kitų prietaisų ir spintelių.
- Įrenkite prietaisą saugioje ir tinkamoje vietoje, atitinkančioje įrengimo reikalavimus.
- Prietaiso dalimis teka elektros srovė. Įmontuokite prietaisą balduose, kad negalėtumėte liestis prie pavojingų dalių.
- Prietaiso šonai turi būti greta to paties aukščio prietaisų ar įrenginių.
- Jokiu būdu neįrenkite prietaiso greta durų ir po langu. Atidarant duris ar langus, jie gali nuversti įkaitusius prikaistuvius nuo prietaiso.

### 2.2 Elektros prijungimas



#### **ISPĖJIMAS!**

Gaisro ir elektros smūgio pavojus.

- Visus elektros prijungimus turi atlikti įgaliotojo techninės priežiūros centro rekomenduotas kvalifikuotas elektrikas.
- Prietaisą privaloma įžeminti.
- Įsitikinkite, kad parametrai techninių duomenų plokštelėje atitinka maitinimo tinklo elektros vardinius duomenis.
- Visada naudokite tinkamai įrengtą įžemintą saugųjį elektros lizdą.
- Nenaudokite daugiakanalių adapterių ir ilginamųjų laidų.
- Saugokite, kad maitinimo laidai neliestų ir nebūtų arti prietaiso durelių arba nišos po prietaisu, ypač kai jis veikia arba durelės yra karštos.
- Dalių su įtampa ir izoliuotų dalių apsauga nuo smūgių turi būti pritvirtinta taip, kad nebūtų galima nuimti be įrankių.
- Elektros kištuką į tinklo lizdąjunkite tik tuomet, kai visiškai pabaigsite įrengimą. Įsitikinkite, kad įrengus prietaisą, elektros laido kištuką būtų lengva pasiekti.
- Jeigu tinklo lizdas atsilaisvinęs, neįjunkite kištuko.
- Norėdami išjungti prietaisą, netraukite už maitinimo laido. Visada traukite paėmę už elektros kištuko.
- Naudokite tik tinkamus izoliavimo įtaisus: liniją apsaugančius automatinius jungiklius, saugiklius (įsukami saugikliai turi būti išimami iš

jų laikiklio), įžeminimo nuotėkio atjungiamuosius įtaisus ir kontaktorius.

- Elektros instaliacija privalo turėti izoliavimo įtaisą, kuris leidžia atjungti prietaisą nuo maitinimo tinklo ties visais poliais. Tarp izoliavimo įtaiso kontaktų turi būti mažiausiai 3 mm pločio tarpelis.
- Iki galo uždarykite prietaiso dureles, prieš įkišdami maitinimo laido kištuką į elektros tinklo lizdą.

## 2.3 Dujų prijungimas

- Visus dujų prijungimus turi įvesti kvalifikuotas asmuo.
- Prieš pradėdami įrengimą, įsitikinkite, kad vietos tiekimo sąlygos (dujų rūšis ir slėgis) atitinka šio prietaiso nustatymą.
- Pasirūpinkite, kad aplink prietaisą vyktų oro cirkuliacija.
- Informacija apie dujų tiekimą nurodyta techninių duomenų lentelėje.
- Šis prietaisas nėra prijungtas prie įtaiso, šalinančio degant susidariusius produktus. Būtinai prijunkite prietaisą pagal esamas įrengimo taisykles. Laikykitės tinkamo vėdinimo reikalavimų.

## 2.4 Naudojimas



### ĮSPĖJIMAS!

Nusideginimo ir susižalojimo pavojus  
Elektros smūgio pavojus.

- Šis buitinis prietaisas skirtas naudoti tik vidaus sąlygomis.
- Nebandykite pakeisti šio prietaiso techninių savybių.
- Pasirūpinkite, kad ventiliacinės angos nebūtų užblokuotos.
- Nepalikite įjungto prietaiso be priežiūros.
- Po kiekvieno naudojimo prietaisą išvalykite.
- Atidarydami veikiančio prietaiso dureles būkite atsargūs. Iš vidaus gali išsiveržti įkaitintas oras.
- Nelieskite prietaiso drėgnomis rankomis arba jei prietaisas liečiasi su vandeniu.
- Nenaudokite prietaiso, kaip darbinio paviršiaus ar daiktams laikyti.



### ĮSPĖJIMAS!

Gasro ir sprogimo pavojus

- Kaitinant riebalus arba aliejų gali kilti lengvai užsiliepsnojančių garų. Ruošdami maistą saugokite riebalus ir aliejų nuo atviros liepsnos ar įkaitusių daiktų.
- Įkaitusio aliejaus išskiriami garai gali sukelti sprogimą.
- Įkaitintas naudotas aliejus su maisto likučiais gali užsidegti esant žemesnei temperatūrai, nei pirmą kartą naudojamas aliejus.
- Šalia prietaiso, į prietaisą arba ant jo nedėkite degių medžiagų arba degiomis medžiagomis sudrėkintų daiktų.
- Atidarydami dureles pasirūpinkite, kad šalimais nebūtų kibirkščių ar atviros ugnies šaltinių.
- Atsargiai atidarykite prietaiso dureles. Naudojant maisto produktus su alkoholiu, gali susidaryti alkoholio ir oro mišinys.



### ĮSPĖJIMAS!

Pavojus sugadinti prietaisą.

- Emalės apsauga nuo pažeidimų ir išblukimo:
  - Nedėkite orkaitėms skirtų indų ar kitų objektų tiesiai ant prietaiso dugno.
  - Nedėkite aliuminio folijos ant prietaiso dugno ar ant prietaiso.
  - Nepilkite vandens tiesiai į įkaitusį prietaisą.
  - Nelaiykite prietaise paruoštų drėgnų patiekalų ir maisto produktų.
  - Būkite atsargūs montuodami arba išimdami prietaiso priedus.
- Emalio ar nerūdijančiojo plieno išblukimas neturi poveikio prietaiso veikimui.
- Drėgniems pyragams kepti naudokite gilų kepimo indą. Vaisių sultys palieka dėmes, kurias sudėtinga pašalinti.
- Nestatykite įkaitusių prikaistuvių ant valdymo skydelio.
- Nepalikite tuščio prikaistuvio ant įkaitintos kaitvietės.
- Būkite atsargūs ir ant prietaiso nenumeskite indų ar kitų daiktų. Galite pažeisti paviršių.

- Nejunkite kaitviečių be prikaistuvių arba su tuščiais prikaistuviais
- Ketaus ir aliuminio prikaistuviai arba prikaistuviai pažeistu dugnu gali subraižyti paviršių. Jei tokių prikaistuvį norite perkelti, nestumkite jo, o pakelkite.
- Pasirūpinkite, kad patalpą, kurioje įrengtas prietaisas, galima būtų gerai išvėdinti.
- Naudokite tik stabilius, tinkamos formos ir dydžio prikaistuvius. Prikaistuvio dugno skersmuo turi būti didesnis nei degiklio.
- Greitai pakeitę didžiausios ugnies nustatymą į mažiausios, patikrinkite, ar liepsna neužgeso.
- Naudokite tik kartu prietaisu tiekiamus priedus.
- Degikliuose nenaudokite liepsnos nukreipimo priemonių.
- Šis prietaisas yra skirtas tik maistui gaminti. Naudokite prietaisą tik pagal paskirtį, pavyzdžiui, nenaudokite prietaiso kambariui šildyti.
- Jei prietaisas naudojamas ilgai ir (arba) intensyviai, pasirūpinkite pakankamu patalpos vėdinimu (atidarykite langą arba patalpos vėdinimo sistemą pastatykite aukštesniame lygyje).

## 2.5 Valymas ir priežiūra



### ĮSPĖJIMAS!

Sužalojimo, gaisro arba prietaiso sugadinimo pavojus.

- Prieš atlikdami techninės priežiūros darbus, išjunkite prietaisą. Ištraukite maitinimo kištuką iš maitinimo lizdo.
- Patikrinkite, ar prietaisas atvėšęs. Gali sutrūkti stiklo plokštės.
- Nedelsdami pakeiskite durielių stiklo plokštes, jeigu jos pažeistos. Kreipkitės į įgaliotąjį techninės priežiūros centrą.
- Prietaise likę riebalai ir maistas gali sukelti gaisrą.
- Reguliariai valykite prietaisą, kad apsaugotumėte paviršių nuo nusidėvėjimo.
- Valykite prietaisą drėgna, minkšta šluoste. Naudokite tik neutralius

ploviklius. Nenaudokite šveičiamųjų produktų, šveitimo kempinių, tirpiklių arba metalinių grandyklių.

- Jeigu naudojate orkaitės purškiklį, laikykitės ant pakuotės pateiktų saugumo nurodymų.
- Nevalykite katalizinio emalio (jeigu taikytina) jokios rūšies plovikliu.
- Neplaukite degiklių indaplovėje.

## 2.6 Dangtis

- Nekeiskite dangčio techninių savybių.
- Reguliariai nuvalykite dangtį.
- Neatidarykite dangčio, kai paviršiuje yra išsiliejimų.
- Prieš uždengdami dangtį, išjunkite visus degiklius.
- Neuždarykite dangčio, kol kaitlentė ir orkaitė visiškai neataušo.
- Stiklinis dangtis gali įkaitęs sudegti (jeigu taikytina).



## 2.7 Vidinis apšvietimas



### ĮSPĖJIMAS!

Pavojus gauti elektros smūgį.

- Šio gaminio viduje esanti (-čios) lemputė (-ės) ir atskirai parduodamos atsarginės lemputės: Šios lemputės turi atlaikyti ekstremalias fizines sąlygas buitiniuose prietaisuose, pavyzdžiui, temperatūrą, vibraciją, drėgmę, arba yra skirtos informuoti apie prietaiso veikimo būseną. Jos nėra skirtos naudoti kitoms paskirtims ir netinka patalpoms apšviesti.
- Šiame gaminyje yra šviesos šaltinis, kurio energijos vartojimo efektyvumo klasė G.
- Naudokite tik tų pačių techninių duomenų lemputes.

## 2.8 Dujinis grilis



### ĮSPĖJIMAS!

Gaisro, sprogo ir nudegimų pavojus.

- Nepalikite prietaiso be priežiūros, kai kepatė ant grotelių. Neuždengtos dalys būna įkaitę.
- Naudodami grilį, neleiskite artyn vaikų.
- Niekada nenaudokite grilio su uždarytomis orkaitės durelėmis. Orkaitės dureles palikite atviras. Gali kilti gaisras arba išsiskirti anglies monoksidas.
- Nedėkite orkaitės lentynos su maistu į aukščiausią lentynos lygį.

## 2.9 Paslauga

- Dėl prietaiso remonto kreipkitės į įgijotąjį techninės priežiūros centrą.
- Naudokite tik originalias dalis.

## 3. ĮRENGIMAS



### ĮSPĖJIMAS!

Žr. saugos skyrius.

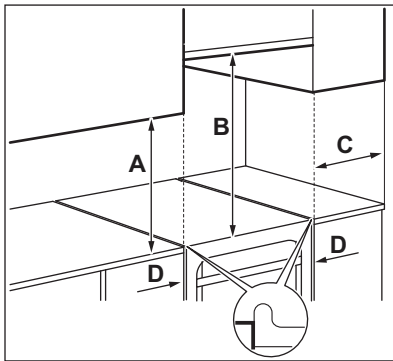
### 3.1 Prietaiso pastatymo vieta

Atskirai stovintį prietaisą galite montuoti su spintelėmis iš vienos arba dviejų pusių, o taip pat statyti kampe.



Tarp prietaiso ir galinės sienos turi likti 1 cm tarpas, kad būtų galima atidaryti dangtį.

Minimalius įrengimo atstumus rasite lentelėje.



## 2.10 Išmetimas



### ĮSPĖJIMAS!

Pavojus susižeisti arba uždusti.

- Norėdami sužinoti, kaip tinkamai utilizuoti prietaisą, susisiekiite su atitinkama savivaldybės įstaiga.
- Ištraukite maitinimo laido kištuką iš maitinimo tinklo lizdo.
- Nupjaukite maitinimo laidą arti prietaiso ir pašalinkite jį.
- Išimkite durų užraktą, kad vaikai arba naminiai gyvūnai neįstrigtų prietaise.
- Suspauskite išorinius dujų vamzdžius.

### Mažiausi atstumai

Matmuo	mm
A	400
B	650
C	150
D	20

### 3.2 Techniniai duomenys

Įtampa	220–240 V
Dažnis	50 – 60 Hz
Prietaiso klasė	1

Matmuo	mm
Aukštis	855
Plotis	500
Gylis	600

### 3.3 Kiti techniniai duomenys

Prietaiso kategorija:	I12H3B/P
Pradinės dujos:	G20 (2H) 20 mbar
Pakeistos dujos:	G30/G31 (3B/P) 30/30 mbar

### 3.4 Pralaidos skersmenys

DEGIKLIS	PRALAIIDOS SKERSMUO <sup>1)</sup> 1/100 mm
Pagalbinis	29 / 30
Pusiau spartusis	32
Spartusis	42
Orkaitė	44

<sup>1)</sup> Pralaidos tipas priklauso nuo modelio.

### 3.5 GAMTINIŲ DUJŲ degikliai G20 20 mbar

DEGIKLIS	ĮPRASTA GALIA, kW	SUMAŽINTA GALIA, kW	PURKŠTUKO ŽENKLINIMAS (1/100 mm)
Greita	2.9	0.80	119
Vidutinė	1.85	0.43	96
Papildoma	0.95	0.35	70
Orkaitė	2.1	0.90	104 o
Grilis	1.9	-	108 o

### 3.6 Suskystintų dujų degikliai G30 30 mbar

DEGIKLIS	ĮPRASTA GALIA, kW	SUMAŽINTA GALIA, kW	PURKŠTUKO ŽENKLINIMAS (1/100 mm)	NOMINALUS DUJŲ SRAUTAS (g/h)
Greita	3.0	0.72	88	218
Vidutinė	1.9	0.43	71	138
Papildoma	0.95	0.35	50	69
Orkaitė	2.1	0.90	71	153
Grilis	1.9	-	71	138

### 3.7 Suskystintų dujų degikliai G31 30 mbar

DEGIKLIS	ĮPRASTA GALIA, kW	SUMAŽINTA GALIA, kW	PURKŠTUKO ŽENKLINIMAS (1/100 mm)	NOMINALUS DUJŲ SRAUTAS (g/h)
Greita	2.6	0.63	88	186
Vidutinė	1.6	0.38	71	114
Papildoma	0.85	0.31	50	61
Orkaitė	1.8	0.78	71	129
Grilis	1.65	-	71	118

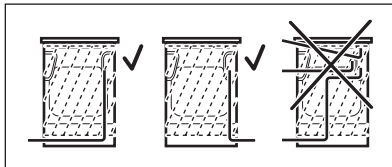
### 3.8 Dujų prijungimas



#### ĮSPĖJIMAS!

Prieš prijungdami dujas, atjunkite prietaisą nuo elektros maitinimo arba išjunkite saugiklį saugiklių dėžėje. Uždarykite pagrindinį dujų tiekimo vožtuvą.

Naudokite stabilius arba lanksčius nerūdijančiojo plieno vamzdžius pagal galiojančias normas. Jeigu naudojate lanksčius metalinius vamzdžius, užtikrinkite, kad jie nesiliestų prie judančių dalių ir kad nebūtų suspausti.



#### ĮSPĖJIMAS!

Dujų prijungimo vamzdis neturi liesti jokios prietaiso dalies, kaip parodyta paveikslėlyje.



#### ĮSPĖJIMAS!

Baigę įrengti patikrinkite, ar visų vamzdžio montavimo elementų izoliacija nepralaidi. Naudokite muilo tirpalą, o ne liepsną sandarikliui tikrinti.

### 3.9 Lanksti jungtis naudojant ne metalinius vamzdžius

Jei gu turite paprastą prieigą prie prijungimo, galite naudoti lankstų vamzdį. Lankstų vamzdį reikia gerai pritvirtinti spaustukais.

Montuodami visada naudokite vamzdžio laikiklį ir tarpiklį. Lankstų vamzdį galite naudoti, kai:

- jis negali įkaisti daugiau negu patalpos temperatūra (daugiau nei 30 °C);
- jis nėra ilgesnis negu 1 500 mm;
- jis niekur neturi susiaurėjimų;
- jis nėra susisukęs ar priveržtas;
- jis nesiliečia su aštriais kraštais ar kampais;
- jo būklę lengva patikrinti.

Kai tikriname lankstų vamzdį, įsitikinkite, kad:

- jo dviejuose galuose ir per visą ilgį nėra įtrūkimų, įpjovimų, apdegimo požymių;
- medžiaga nėra sukietėjusi, ar ji yra pakankamai lanksti;
- nesurūdijo sąvaržos;
- nesibaigė jo galiojimo terminas.

Jei gu pastebite vieną ar kelis tokius defektus, vamzdžio neremontuokite, o pakeiskite.

Dujotiekio iškyša yra galinėje valdymo skydelio pusėje.

### 3.10 Pritaikymas skirtingų tipų dujoms

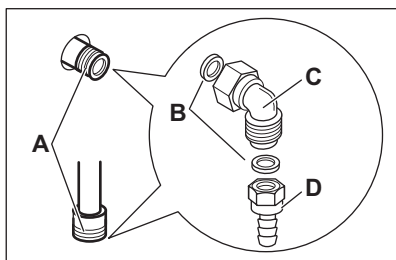
- i** Pritaikyti skirtingų tipų dujoms leiskite tik įgaliojamam asmeniui.
- i** Jeigu prietaise nustatytos gamtinės dujos ir yra tinkami purkštukai, galite pakeisti į suskystintąsias dujas. Dujų tiekimo sparta yra reguliuojama pagal poreikį.



#### ISPĖJIMAS!

Prieš keisdami purkštukus, įsitinkinkite, kad dujų rankenėlės būtų išjungimo padėtyje. Atjunkite prietaisą nuo elektros tinklo. Leiskite prietaisui atvėsti. Galima susižeisti.

- i** Prietaise pagal numatymą nustatytos dujos. Visada naudokite sandarinimo tarpiklį nuostatai keisti.



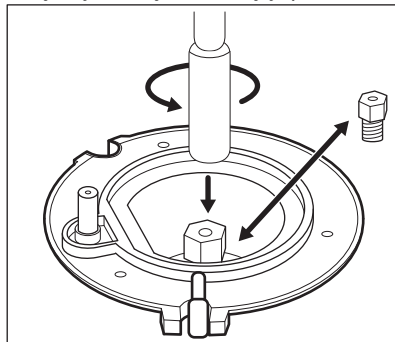
- A.** Dujų prijungimo taškas (prietaisas prijungiamas tik viename taške)
- B.** Tarpiklis
- C.** Reguliuojama jungtis
- D.** Suskystintųjų dujų vamzdžio laikiklis

### 3.11 Kaitlentės purkštukų keitimas

Pakeiskite purkštukus, kai keičiate dujų rūšį.

1. Nuimkite indų statymo atramas.
2. Nuimkite degiklio dangtelius ir karūnėles.
3. Nuimkite purkštukus, naudodami raktą Nr. 7.

4. Pakeiskite purkštukus, reikalingais jūsų naudojamam dujų tipui.



5. Duomenų lentelę (pritvirtintą greta dujų tiekimo vamzdžio) pakeiskite nauja, kurioje būtų nurodytas naujų tiekiamų dujų tipas.

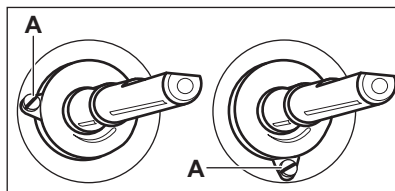


Šią lentelę rasite su prietaisu pateikiamame maišelyje.

Jei tiekiamas dujų slėgis nėra pastovus ar jis skiriasi nuo reikalingo, sumontuokite atitinkamą slėgio reguliavimo įtaisą ant dujų tiekimo vamzdžio.

### 3.12 Kaitlentės degiklio minimalaus dujų lygio reguliavimas

1. Atjunkite prietaisą nuo elektros maitinimo.
2. Nuimkite kaitlentės rankenėlę. Jeigu nėra priegos prie pralaidos varžto, išmontuokite valdymo skydelį prieš pradėdami reguliuoti.
3. Plonu plokščiu atsuktuvu pareguliuokite pralaidos varžtą A. Modelis lemia pralaidos varžto padėtį A.



## Keitimas iš gamtinių dujų į suskystintąsias dujas

1. Visiškai priveržkite pralaidos varžtą.
2. Įstatykite rankenėlę atgal į vietą.

## Keitimas iš suskystintųjų dujų į gamtines dujas

1. Atsukite maždaug vieną pasukimą pralaidos varžtą į padėtį A.
2. Vėl uždėkite kaitlentės rankenėlę.
3. Prijunkite prietaisą prie elektros tinklo.



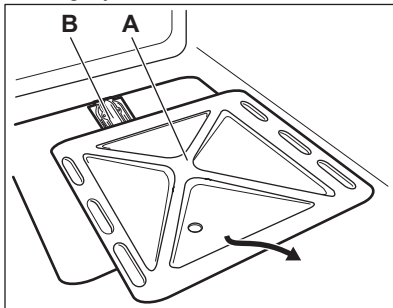
### ĮSPĖJIMAS!

Įkiškite maitinimo laido kištuką į elektros lizdą tik tuomet, kai vėl tinkamai sumontuosite visas dalis. Galima susižeisti.

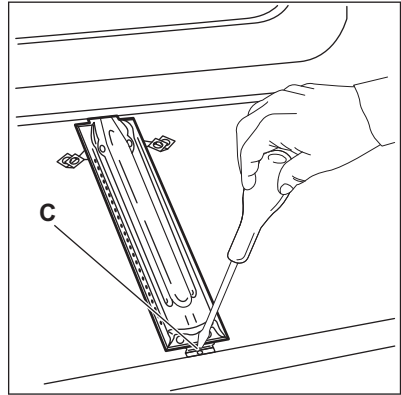
4. Uždėkite degiklį.  
Žr. skyrių „Kaitlentė. Kasdienis naudojimas“.
5. Kaitlentės rankenėlę pasukite į mažiausios liepsnos padėtį.
6. Vėl nuimkite kaitlentės rankenėlę.
7. Lėtai sukite pralaidos varžtą, kol liepsna taps minimali ir stabili.
8. Vėl uždėkite kaitlentės rankenėlę.

## 3.13 Orkaitės lempuotės keitimas

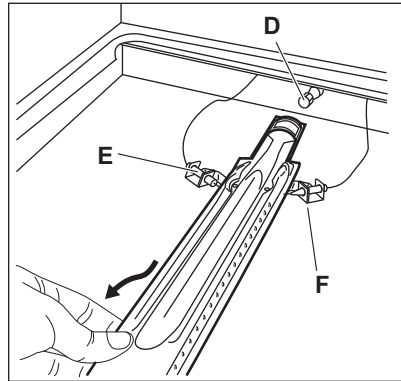
1. Nuimkite apatinę orkaitės plokštę A, kad būtų galima pasiekti orkaitės degiklį B.



2. Atsukite varžtą C, kuris laiko degiklį.



3. Atsargiai patraukite degiklį nuo purkštuko atramos D.



4. Lėtai patraukite jį į kairę. Degiklio įvorė būtinai turi likti degiklio lizde. Netraukite uždegimo žvakės jungties laido F ir nenaudokite jėgos termoporos laidininkui E.
5. Atsukite degiklio purkštuką D, naudodami 7 mm atsuktuvą ir pakeiskite jį kitu.

Sumontuokite degiklį, atlikdami veiksmus atvirkštine tvarka.

Pakeiskite dujų tipo lipduką, esantį prie dujų tiekimo iškyšos.

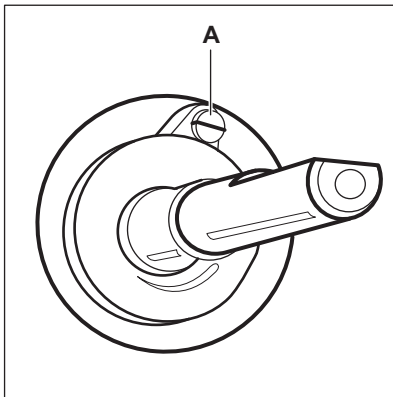
## 3.14 Orkaitės degiklio minimalaus dujų lygio reguliavimas

1. Atjunkite prietaisą nuo elektros maitinimo.
2. Nuimkite orkaitės funkcijų nustatymo rankenėlę. Jeigu nėra prieigos prie pralaidos varžto, išmontuokite



valdymo skydelį prieš pradėdami reguliuoti.

3. Plonu plokščiu atsuktuvu pareguliuokite pralaidos varžtą A. Modelis lemia pralaidos varžto padėtį A.



### Keitimas iš gamtinių dujų į suskystintąsias dujas

1. Visiškai priveržkite pralaidos varžtą.
2. Įstatykite rankenėlę atgal į vietą.
3. Prijunkite prietaisą prie elektros tinklo.

### Keitimas iš suskystintųjų dujų į gamtines dujas

1. Atsukite maždaug vieną pasukimą pralaidos varžtą į padėtį A.
2. Vėl uždėkite orkaitės funkcijų nustatymo rankenėlę.
3. Prijunkite prietaisą prie elektros tinklo.



#### **ĮSPĖJIMAS!**

Įkiškite maitinimo laido kištuką į elektros lizdą tik tuomet, kai vėl tinkamai sumontuosite visas dalis. Galima susižeisti.

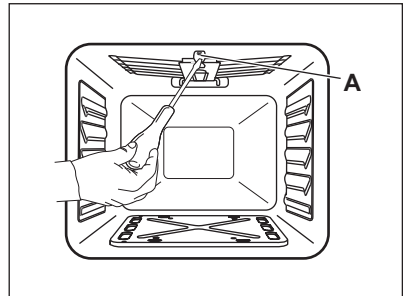
4. Uždėkite degiklį. Žr. skyrių „Orkaitė. Kasdienis naudojimas“.
5. Nustatykite orkaitės funkcijų valdymo rankenėlę į minimalią padėtį.
6. Vėl nuimkite orkaitės funkcijų nustatymo rankenėlę.

7. Lėtai sukite pralaidos varžtą, kol liepsna taps minimali ir stabili.
8. Vėl uždėkite orkaitės funkcijų nustatymo rankenėlę.
9. Nustatykite maksimalaus dujų srauto padėtį orkaitės funkcijų rankenėle ir palaukite, kol orkaitė bent 10 minučių įkais.
10. Greitai pasukite orkaitės funkcijų rankenėlę iš didžiausio į mažiausią dujų srauto padėtį.

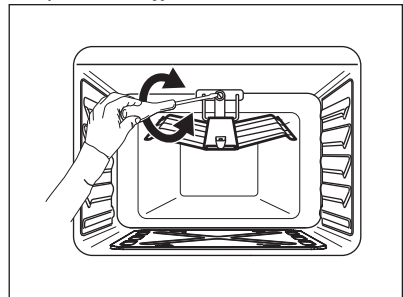
Valdykite liepsną. Patikrinkite, ar liepsna neužgęsta, pasukus rankenėlę iš didžiausio į mažiausią dujų srauto padėtį. Turi būti maža pastovi liepsna virš orkaitės degiklio karūnėlės. Jeigu liepsna užgęsta, vėl pareguliuokite dujinį degiklį.

### 3.15 Dujinio grilio purkštuko keitimas

1. Atsukite varžtus, kurie laiko grilio degiklį padėtyje A.



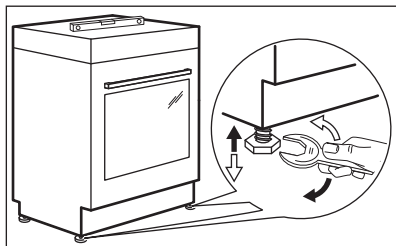
2. Atsukite degiklio purkštuką, naudodami 7 mm atsuktuvą ir pakeiskite jį tinkamu.



3. Sumontuokite degiklį, atlikdami veiksmus atvirkštine tvarka. Prieš užsukdami varžtą, įsitikinkite, kad degiklis būtų tinkamai įstumtas į galinę sienelę.

Išbandykite grilio purkštukus.

### 3.16 Prietaiso išlygiavimas



Naudodami mažas kojeles prietaiso apačioje, sulyginkite prietaiso viršų su kitais paviršiais.

### 3.17 Elektros instaliacija



#### ĮSPĖJIMAS!

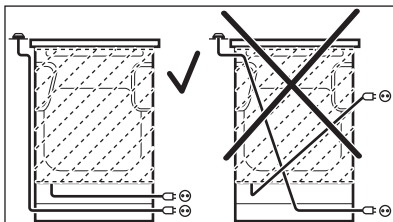
Gamintojas už pasekmes neatsako, jei naudotojai nesilaiko Saugos skyriuose pateiktų saugos nurodymų.

Prietaisas tiekiamas su pagrindiniu maitinimo laidu ir kištuku.



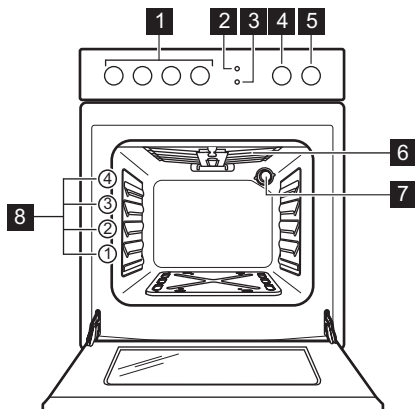
#### ĮSPĖJIMAS!

Maitinimo kabelis neturi liesti jokios prietaiso dalies, kaip parodyta paveikslėlyje.



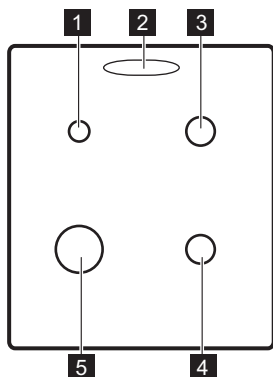
## 4. GAMINIO APRAŠYMAS

### 4.1 Bendra apžvalga



- 1 Kaitlentės rankenėlės
- 2 Žiežirbų generatoriaus mygtukas
- 3 Lemputės mygtukas
- 4 Minučių skaitlio valdymo rankenėlė
- 5 Kaitinimo funkcijų nustatymo rankenėlė
- 6 Grilis
- 7 Lemputė
- 8 Lentynos padėtys

## 4.2 Kaitinimo paviršių planas



- 1 Papildomas degiklis
- 2 Garų išleidimo anga – skaičius ir padėtis priklauso nuo modelio
- 3 Pusiau spartusis degiklis
- 4 Pusiau spartusis degiklis
- 5 Spartusis degiklis

## 4.3 Pagalbiniai reikmenys

- **Grotelės**  
Prikaistuviams, pyragų formoms, kepimo skardoms.
- **Kepimo skarda**  
Pyragams ir sausainiams kepti.

- **Grilio kreiptuvas**  
Saugokite rankenėles, kai naudojate grilį.
- **Laikymo stalčius**  
Laikymo stalčius yra po orkaite.

## 5. PRIEŠ NAUDODAMI PIRMAKART



### ISPĖJIMAS!

Žr. saugos skyrius.

### 5.1 Pradinis valymas

Išimkite iš orkaitės visus priedus.

Žr. skyrių „Valymas ir priežiūra“.

Prieš pirmąjį naudojimą orkaitę ir priedus išvalykite.

Įdėkite priedus atgal į jų pradines padėtis.

### 5.2 Išankstinis įkaitinimas

Įkaitinkite tuščią prietaisą, kad sudegtų likę riebalai.

1. Nustatykite didžiausią orkaitės temperatūrą.
2. Palikite prietaisą įjungtą ir palaukite maždaug 20 minučių.



### ISPĖJIMAS!

Priedai gali įkaisti labiau, nei įprasta.

Iš orkaitės gali sklirti kvapas ir dūmai. Tai normalu. Pasirūpinkite, kad oro srautas būtų pakankamas.

Palikite orkaitę atvėsti. Orkaitę valykite švelnia šluoste, sudrėkinta šilto vandens ir nedidelio kiekio švelnaus plovimo skysčio tirpale.

## 6. KAITLENTĖ. KASDIENIS NAUDOJIMAS



### ISPĖJIMAS!

Žr. saugos skyrius.



## 6.1 Kaitlentės degiklio uždegimas

**i** Visada prieš uždedami prikaistuvius uždekite degiklį.



### ĮSPĖJIMAS!

Būkite atsargūs virtuvėje naudodami atvirą liepsną. Gamintojas nepriima jokios atsakomybės, jei liepsna buvo netinkamai naudojama.

1. Nuspauskite ir palaikykite kibirkščių generatoriaus mygtuką .
2. Tuo pačiu metu pasukite kaitlentės rankenėlę prieš laikrodžio rodyklę į maksimalaus dujų srauto padėtį  ir paspauskite degikliui uždegti.
3. Atleiskite kibirkščių generatoriaus mygtuką, kai degiklis užsidega, tačiau laikykite rankenėlę šioje padėtyje dar maždaug 10 sekundžių; tai leis termoporai išilti. Priešingu atveju dujų tiekimas bus pertrauktas.
4. Sureguliuokite liepsną, kai ji taps stabili.



### ĮSPĖJIMAS!

Nelaikykite rankenėlės nuspaudę ilgiau nei 15 sekundžių. Jeigu degiklis neužsidega per 15 sekundžių, atleiskite rankenėlę, pasukite ją į išjungimo padėtį ir, prieš mėgindami uždegti degiklį dar kartą, palaukite ne mažiau kaip 1 minutę.



Jei po kelių bandymų degiklis neužsidega, patikrinkite, ar karūnėlė ir jos dangtelis yra taisyklingoje padėtyje.



Jeigu nėra elektros, degiklį galite uždegti be elektros įtaiso. Tokiu atveju pridėkite prie degiklio liepsnos šaltinį, paspauskite atitinkamą rankenėlę ir pasukite ją į maksimalią padėtį. Laikykite rankenėlę nuspausta lygiai arba mažiau kaip 10 sekundžių, kad termopora įkaistų.

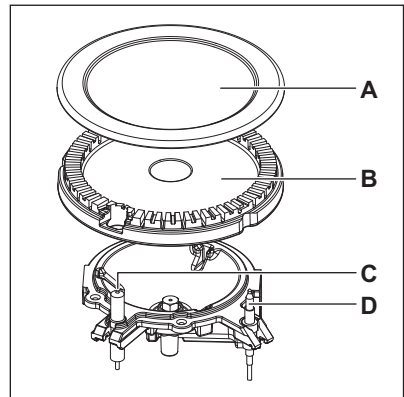


Jeigu degiklis netyčia užgęsta, pasukite rankenėlę į išjungimo padėtį ir vėl mėginkite uždegti degiklį, praėjus ne mažiau kaip 1 minutei.



Žiežirbų generatorius gali įsijungti automatiškai, kai įjungiate maitinimą, po įrengimo arba maitinimo pertrūkio. Tai normalu.

## 6.2 Degiklio apžvalga



- A. Degiklio dangtelis
- B. Degiklio karūnėlė
- C. Uždegimo žvakė
- D. Temperatūros jutiklis

## 6.3 Degiklių išjungimas

Norėdami išjungti liepsną, pasukite rankenėlę į išjungimo padėtį **0**.

**ĮSPĖJIMAS!**

Visada sumažinkite liepsną arba visai išjunkite prieš nukeldami prikaistus nuo degiklio.

## 7. KAITLENTĖ – PATARIMAI

**ĮSPĖJIMAS!**

Žr. saugos skyrius.

### 7.1 Indai

**ĮSPĖJIMAS!**

Nedėkite to paties indo iš karto ant dviejų degiklių.

**ĮSPĖJIMAS!**

Ant degiklio nedėkite nestabilių arba pažeistų indų, kad maistas neprasiveržtų ir nesužalotų aplinkinių.

**DĖMESIO**

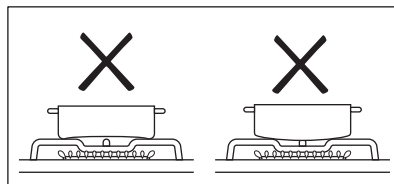
Pasirūpinkite, kad indo rankena nebūtų virš priekinio viryklės krašto.

**DĖMESIO**

Indus statykite per patį degiklio vidurį, kitaip indas gali tapti nestabilus ir gali padidėti dujų sąnaudos.

**ĮSPĖJIMAS!**

Nenaudokite indų su išgaubtu dugnu arba kitokių nestabilių indų, nes indas gali apvirsti.



### 7.2 Prikaistuvų skersmenys

**ĮSPĖJIMAS!**

Naudokite prikaistus, kurių dugno skersmuo atitinka degiklių skersmenį.

Degiklis	Prikaistuvio skersmuo (mm)
Pagalbinis	120–180
Pusiau spartusis	140–220/240 <sup>1)</sup>
Spartusis	160–220/260 <sup>1)</sup>

1) Kai ant kaitlentės uždėtas vienas puodas.

## 8. KAITLENTĖ. VALYMAS IR PRIEŽIŪRA

**ĮSPĖJIMAS!**

Žr. saugos skyrius.

### 8.1 Bendra informacija

- Valykite kaitlentę po kiekvieno panaudojimo.
- Visada naudokite prikaistus švariais dugnais.

- Įbrėžimai ar tamsios dėmės ant paviršiaus neturi įtakos kaitlentės veikimui.
- Naudokite specialius, kaitlentei valyti tinkamus valiklius.
- Nerūdijančiojo plieno dalis nuplaukite vandeniu ir nusauskite minkštu audiniu.

## 8.2 Kaitlentės valymas

- **Nuvalykite nedelsdami:** išsilydžiusį plastiką, plastmasinę plėvelę, cukrų ir maistą su cukrumi, nes kitaip nešvarumai gali pakenkti kaitlentei. Būkite atsargūs, kad išvengtumėte nudegimų.
- **Kaitlentei pakankamai ataušus pašalinkite:** kalkių nuosėdas, vandens dėmes, riebalų dėmes, metalo spalvos dėmes. Kaitlentę valykite drėgnu skudurėliu ir nešveičiamąja valymo priemone. Nuvalę kaitlentę, ją nusausinkite minkštu audiniu.
- Emaliuotas dalis, dangtelius ir karūnėles valykite šiltu, muiluotu vandeniu ir sausai nušluostykite prieš įtaisydami atgal.

## 8.3 Uždegimo žvakės valymas

Ši funkcija veikia naudojant keraminę uždegimo žvakę su metaliniu elektrodu. Laikykite šias dalis labai švarias, kad nekiltų uždegimo sunkumų ir patikrinkite, ar neužsikimšo degiklio karūnėlės angos.

## 8.4 Prikaistuvų atramos



Prikaistuvų atramų negalima plauti indaplovėje. Plaukite jas rankomis.

1. Nuimkite prikaistuvų atramas, kad lengviau išvalytumėte viryklę.



Keisdami prikaistuvų atramas būkite atsargūs, kad nepažeistumėte viryklės viršaus.

2. Kartais emalio dangos kraštai gali būti grubūs, todėl būkite atsargūs, kai plaunate puodų atramas rankomis ir jas sausinate. Jeigu reikia, neišvalytas dėmes pašalinkite valomąja pasta.
3. Išplovē atramas patikrinkite, ar jos teisingose padėtyse.
4. Prikaistuvų atramų kojėlės turi būti sulygiuotos su degiklio centru ir įstatytos į emaliuotų plokštelių išėmas.

## 8.5 Periodinė priežiūra

Reguliariai kreipkitės į įgaliojimą aptarnavimo centrą dėl dujotiekio įvado ir (jei yra) slėgio regulatoriaus patikros.


# 9. ORKAITĖ. KASDIENIS NAUDOJIMAS




### ĮSPĖJIMAS!

Žr. saugos skyrius.

## 9.1 Orkaitės funkcijos

Orkaitės funkcija	Paskirtis
0 Padėtis „Išjungta“	Orkaitė yra išjungta.
1 - 81) Kaitros parinkty	Orkaitės temperatūros reguliavimo intervalas.
 Grilis	Kepinti plokščios formos maistą viduryje grilio. Skrebučiams ruošti.

Orkaitės funkcija	Paskirtis
 Orkaitės lemputė	Orkaitės vidaus apšvietimui įjungti. Jei norite pasinaudoti šia funkcija, paspauskite apšvietimo mygtuką.

1) 1 – 135 °C, 2 – 145 °C, 3 – 160 °C, 4 – 175 °C, 5 – 190 °C, 6 – 205 °C, 7 – 225 °C, 8 – 240 °C

## 9.2 Orkaitės dujinio degiklio uždegimas



### DĖMESIO

Uždegant orkaitės degiklį, orkaitės durelės turi būti atidarytos.



### DĖMESIO

Patikrinkite, ar atidengtas dangtis. Naudojant orkaitę, dangtis turi būti atidengtas, kad viryklė neperkaistų.



### Apsauginis orkaitės įtaisas:

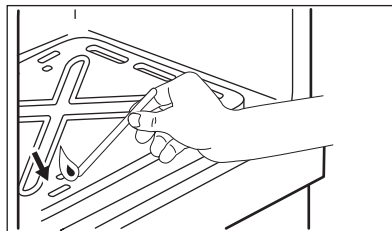
Dujinėje orkaitėje yra termopora. Ji nutraukia dujų tiekimą, jei liepsna užgęsta.

1. Atidarykite orkaitės dureles.
2. Nuspauskite ir palaikykite kibirkščių generatoriaus mygtuką ✨.
3. Tuo pačiu metu pasukite orkaitės funkcijų rankenėlę prieš laikrodžio rodyklę į maksimalaus kaitinimo lygius ir paspauskite degikliui uždegti.
4. Atleiskite kibirkščių generatoriaus mygtuką, kai degiklis užsidega, tačiau laikykite orkaitės funkcijų rankenėlę šioje padėtyje dar maždaug 15 sekundžių; tai leis termoporai įšilti. Priešingu atveju dujų srautas bus pertrauktas.

## 9.3 Rankinis orkaitės dujinio degiklio uždegimas

Jeigu nėra elektros, orkaitės degiklį galite uždegti be elektros įtaiso.

1. Atidarykite orkaitės dureles.
2. Liepsną laikykite greta angos orkaitės dugne.



3. Tuo pačiu metu paspauskite orkaitės funkcijų rankenėlę ir pasukite ją prieš laikrodžio rodyklę į maksimalaus dujų srauto padėtį.
4. Kai užsidega liepsna, laikykite orkaitės funkcijų rankenėlę nuspauštą maksimalaus dujų srauto padėtyje 15 ar mažiau sekundžių, kad įšiltų termopora.



Nelaikykite orkaitės funkcijų rankenėlės nuspaužę ilgiau nei 15 sekundžių. Jeigu orkaitės degiklis neužsidega per 15 sekundžių, atleiskite orkaitės funkcijų rankenėlę, pasukite ją į išjungimo padėtį, atidarykite orkaitės dureles ir, prieš mėginami uždegti degiklį dar kartą, palaukite ne mažiau kaip 1 minutę.

## 9.4 Uždegus orkaitės dujinį degiklį

1. Atleiskite orkaitės funkcijų rankenėlę.
2. Uždarykite orkaitės dureles.
3. Pasukite orkaitės funkcijų rankenėlę reikiamam kaitinimo lygiui nustatyti.

Kontroliuokite liepsną pro orkaitės dugne esančias angas.

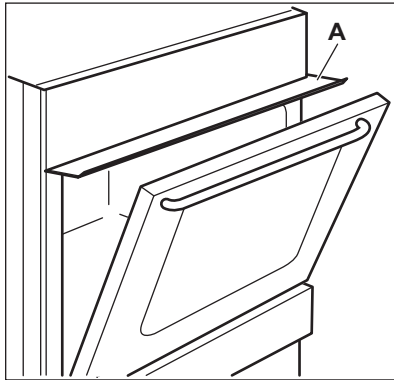
## 9.5 Orkaitės degiklio išjungimas

Norėdami išjungti liepsną, pasukite rankenėlę į išjungimo padėtį 0.

## 9.6 Grilio naudojimas


- i** Grilio temperatūros neįmanoma reguliuoti. Norėdami nustatyti žemesnę temperatūrą arba sulėtinti gaminimo trukmę, grotelių prikaistuvį atitraukite nuo liepsnos.

Prieš pradėdami naudoti grilį, įtaisykite grilio kreiptuvą A virš durelių. Įsitikinkite, ar du laikikliai tinkamai įstatyti į angas, esančias orkaitės priekinio rėmo viršutinėje dalyje (po valdymo skydeliu).




- i** Nedėkite mėsos tiesiai į skardą arba indą.

- !** **DĖMESIO**  
Nedėkite mėsos į aukščiausių lentynos lygį. Gali kilti gaisras.

- Atidarykite orkaitės dureles.
- Nuspauskite ir palaikykite kibirkščių generatoriaus mygtuką.
- Pasukite orkaitės valdymo rankenėlę į grilio padėtį . Pastumkite rankenėlę į vidų ir palaikykite.
- Atleiskite kibirkščių generatoriaus mygtuką.
- Laikykite orkaitės valdymo rankenėlę šioje padėtyje dar maždaug 15 sekundžių. Neatleiskite jos, kol neužsidegs liepsna.
- Atleiskite orkaitės valdymo rankenėlę.

Jeigu grilis neįsijungia arba jeigu jis netyčia išsijungia, atleiskite orkaitės valdymo rankenėlę ir pasukite ją į išjungimo padėtį. Atidarykite orkaitės dureles. Po vienos minutės pamėginkite vėl uždegti grilį.

- Įkaitinkite grilį 5–10 minučių.
- Įdėkite orkaitės lentyną su mėsa į 3-ią lentynos padėtį.
- Po apačia, 2-oje lentynos padėtyje padėkite kepimo skardą arba kepimo indą, kad subėgtų sultys.
- Orkaitės dureles palikite šiek tiek praviras.

Jeigu laikinai nėra maitinimo, atidarykite orkaitės dureles, įdėkite kreiptuvą, laikykite liepsną prie grilio degiklio angų ir pasukite orkaitės rankenėlę į grilio padėtį .

## 9.7 Grilio degiklio išjungimas

Norėdami išjungti liepsną, pasukite rankenėlę į išjungimo padėtį **0**.

## 10. ORKAITĖ - LAIKRODŽIO FUNKCIJOS

### 10.1 Minučių skaitlys

Naudokite jį galinei laiko atskaitai nustatyti.

- i** Ši funkcija neturi poveikio prietaiso veikimui.

Pasukite laikmačio rankenėlę iki galo, tada pasukite ją iki reikiamos laiko trukmės.

Pasibaigus laikui, girdėsis garso signalas.

## 11. ORKAITĖ - PRIEDŲ NAUDOJIMAS

- !** **ĮSPĖJIMAS!**  
Žr. saugos skyrius.

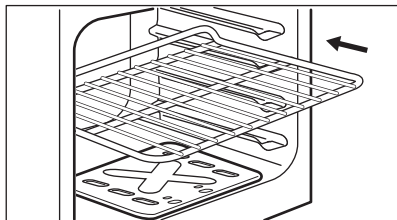
### 11.1 Priedų naudojimas

**Vielinė lentynėlė:**





Vielinė lentynėlė gale yra specialios formos, gerinančios karšto oro cirkuliaciją.

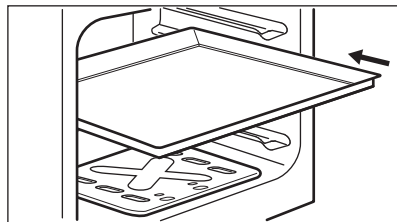


Išstatykite lentynėlę į tinkamą padėtį. Pasirūpinkite, kad lentynėlė neliestų orkaitės galinės sienelės.

### Kepimo padėklas



Neįstumkite kepimo padėklo iki orkaitės nugarėlės. Galite apriboti įkaitusio oro cirkuliaciją. Tokiu atveju galinėje padėklo dalyje maistas gali apdegti.



Gilų kepimo indą įdėkite rekomenduojamoje padėtyje. Pasirūpinkite, kad lentynėlė neliestų orkaitės galinės sienelės.

## 12. ORKAITĖ – PATARIMAI



### ĮSPĖJIMAS!

Žr. saugos skyrius.



Lentelėse nurodyta temperatūra ir kepimo laikas yra tik orientacinio pobūdžio. Jie priklauso nuo receptų, naudojamų produktų kokybės ir kiekio.

### 12.1 Bendra informacija

Prietaise yra keturios lentynos padėtys. Lentynų padėtys skaičiuojamos nuo prietaiso apačios.

Drėgmė gali kondensuotis prietaiso viduje arba ant durelių stiklo plokščių. Tai – normalu. Prieš atidarydami prietaiso dureles maisto gaminimo metu, visada atsistokite atokiai nuo prietaiso. Kondensavimuisi sumažinti prieš gaminimą maždaug 10 minučių pakaitinkite prietaisą.

Po kiekvieno naudojimo išvalykite prietaise susikaupusią drėgmę.

Gaminimo metu tiesiai ant prietaiso dugno nedėkite jokių daiktų ir prietaiso komponentų neuždenkite aliuminio folija. Jei nepaisysite šio nurodymo, gali pakisti gaminimo rezultatai ir būti pažeistas orkaitės emalis.

### 12.2 Kepimas

Pirmą kartą kepdami naudokite žemą temperatūrą.

Jei pyragus kepaite ne vienoje lentynos padėtyje, kepimo laiką galima pailginti 10–15 minučių.

Kepant skardos orkaitėje gali deformuotis. Kepimo skardoms atvėsus, jos išsitiesins.

### 12.3 Pyragų kepimas

Neatidarinkite orkaitės durelių, kol nepraejo 3/4 kepimui skirtu laiku.

## 12.4 Mėsos ir žuvies gaminimas

Prieš pjaustydami mėsą gabaliukais, palaukite maždaug 15 minučių, kad neištekėtų sultys.

Kad kepimo metu orkaitėje nesusidarytų per daug dūmų, į gilų kepimo indą įpilkite šiek tiek vandens. Kad dūmai nesikondensuotų, įpilkite vandens, kai tik jis išdžiūsta.

## 12.5 Gaminimo trukmė

Gaminimo trukmė priklauso nuo maisto tipo, konsistencijos ir kiekio.

Iš pradžių, kai gaminatė, stebėkite rezultatus. Raskite tinkamiausias nuostatas (kaitinimo nuostata, gaminimo trukmė ir pan.) jūsų prikaistuviams, receptams ir kiekiams, kai gaminatė šiuo prietaisu.

## 12.6 Vartotojų teisių apsaugos įstaigų pateikta informacija

Prieš pradėdami gaminti pakaitinkite tuščią orkaitę 15 minučių, iki pasieksite maistui reikiamą temperatūrą.

Patiekalas	Termo- stato padė- tis	Gaminimo trukmė (min.)	Grilis	Lenty- nos padė- tis	Pagalbiniai reikme- nys
Pyragėlis	3	25 - 35	-	3	kepimo padėklas
Biskvitinis py- ragas be rieba- lų	4	25 - 35	-	3	1 padėklas (skersmuo: 26 cm) ant vielinės lentynėlės
Obuolių pyra- gas	5	70 - 80	-	2	2 padėklai (skersmuo: 20 cm) ant vielinės lentynėlės
Sausainių juostelės	2	30 - 40	-	3	Konditerinis padėklas
Mėsainiai	-	70 - 80 <sup>1)</sup>	Grilis – įjungtas	3	Vielinė lentynėlė ir pa- dėklas 2 padėtyje
Skrebutis	-	10 - 15	Grilis – įjungtas	2	vielinė lentynėlė

<sup>1)</sup> Apverskite praėjus 1/2–2/3 gaminimo laiko.

## 12.7 Pagalbinės maisto ruošimo lentelės

Prieš pradėdami gaminti pakaitinkite tuščią orkaitę 15 minučių, iki pasieksite maistui reikiamą temperatūrą.

Patiekalas	Termo- stato padė- tis	Gaminimo trukmė (min.)	Kepimo grilyje lai- kas (min.)	Lenty- nos padė- tis	Pagalbiniai reikme- nys
<b>Kepimas padėkle</b>					
Švediškos bandelės	4	10 - 20	3 - 5 <sup>1)</sup>	3	kepimo padėklas

Patiekalas	Termo- stato padė- tis	Gaminimo trukmė (min.)	Kepimo grilyje lai- kas (min.)	Lenty- nos padė- tis	Pagalbiniai reikme- nys
Biskvitinis vy- niotinis	3	15 - 20	3 - 5 <sup>1)</sup>	3	kepimo padėklas
Mielinis pyra- gas su obu- liais	4	80 - 90	-	3	kepimo padėklas
Plikytos tešlos pyragėliai	4	30 - 40	3 - 5 <sup>1)</sup>	3	kepimo padėklas
Biskvitas	3	30 - 40	-	3	kepimo padėklas
Morengas	1	50 - 60	-	3	kepimo padėklas
Šveicariškas obuolių apke- pas	1	50 - 60	5 - 10 <sup>1)</sup>	3	kepimo padėklas
<b>Kepimas formose</b>					
Sūrio pyragas	4	80 - 100	-	3	1 padėklas (skersmuo: 26 cm) ant vielinės lentynėlės
Madeiros pyra- gas	5	95 - 105	-	3	padėklas ant vielinės lentynėlės
Gausus vaisių pyragas	4	130 - 150	-	3	Padėklas (skersmuo: 23 cm) ant vielinės lentynėlės
Viktorijos su- muštinis	3	40 - 50	-	3	2 kepimo padėklai ant įstrižai pakreiptos vieli- nės lentynėlės
Rumuniškas biskvitinis py- ragas	5	45 - 55	-	3	2 kvadratiniai padėklai ant vielinės lentynėlės
Rumuniškas biskvitinis py- ragas, tradici- nis	4	55 - 65	-	3	2 kvadratiniai padėklai ant vielinės lentynėlės
Duona	6	45 - 55	-	2	2 kvadratiniai padėklai ant vielinės lentynėlės
<b>Patiekalas</b>					
Lazanija	5	45 - 55	-	3	„Pyrex“ indas ant vieli- nės lentynėlės
Kišas „Quiche Lorraine“	6	60 - 70	-	3	padėklas ant vielinės lentynėlės

Patiekalas	Termo- stato padė- tis	Gaminimo trukmė (min.)	Kepimo grilyje lai- kas (min.)	Lenty- nos padė- tis	Pagalbiniai reikme- nys
Bulvių plokštai- nis	6	55 - 65	-	3	„Pyrex“ indas ant vieli- nės lentynėlės
<b>Mėsa</b>					
Upėtakis	7	35 - 45 <sup>2)</sup>	-	3	Vielinė lentynėlė ir pa- dėklas 2 padėtyje
Kiaulienos kepsnys	5	75 - 85 <sup>2)</sup>	-	2	Grilio / kepinimo indas
Viščiukas, pu- sė	-	75 - 85 <sup>2)</sup>	Grilis – ijungtas	2	Vielinė lentynėlė ir pa- dėklas 2 padėtyje

1) Kepimo pabaigoje įjunkite grilį, kad pasiektumėte geresnių rezultatų.

2) Apverskite praėjus 1/2–2/3 gaminimo laiko.

## 13. ORKAITĖ. VALYMAS IR PRIEŽIŪRA



### ĮSPĖJIMAS!

Žr. saugos skyrius.

### 13.1 Pastabos dėl valymo

Orkaitę valykite švelnia šluoste, sudrėkinta šilto vandens ir švelnaus plovimo skysčio tirpale.

Metaliniams paviršiams valyti naudokite specialiai tam skirtą valymo priemonę.

Orkaitės vidų valykite kiekvieną kartą pasinaudoję orkaite. Dėl susikaupusių riebalų arba kitų maisto likučių gali kilti gaisras.

Visus priedus valykite kiekvieną kartą panaudoję ir palikite juos išdžiūti. Valykite minkšta šluoste sudrėkinta šilto vandens ir valymo priemonės tirpale. Priedų indaplovėje plauti negalima.

Įsisenėjusias dėmes valykite specialiu orkaitėčių valikliu.

Priedams su nepridegančia danga valyti nenaudokite šveičiamojo valiklio ar aštrių daiktų.

### 13.2 Nerūdijančiojo plieno ar aliuminio orkaitės

Orkaitės dureles valykite tik drėgna šluoste ar kempine. Nausausinkite minkštu audiniu.

Nenaudokite plieno vilnos, rūgšties arba šveičiamųjų medžiagų, nes jos gali pažeisti orkaitės paviršių. Orkaitės valdymo pultą valykite vadovaudamiesi tais pačiais perspėjimais.

### 13.3 Orkaitės stiklo plokščių išėmimas ir įdėjimas

Vidines stiklo plokštes galite išimti ir išvalyti. Skirtingiems modeliams stiklo plokščių skaičius gali būti skirtingas.



### ĮSPĖJIMAS!

Valydami palikite orkaitės dureles šiek tiek praviras. Kai atidarysite visiškai, jos gali netyčia užsidaryti ir sukelti žalos.

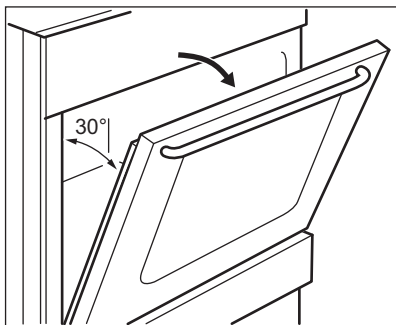


### ĮSPĖJIMAS!

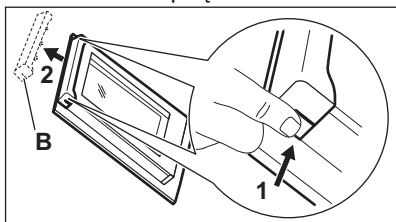
Nenaudokite prietaiso be stiklo plokščių.

1. Atidarykite dureles, kol jos bus nustatytos maždaug 30° kampu. Šiek

tiesiai pravijos durelės pačios neužsidaro.



- Laikydami durelių apdailą (B) už abiejų pusių durelių viršutinių kampų, paspauskite į vidų ir atleiskite fiksavimo tarpiklį.



- Patraukite durelių apdailą pirmyn ir nuimkite ją.



#### ĮSPĖJIMAS!

Kai išimate stiklo plokštes, orkaitės durelės mėgina užsidaryti.

- Laikykite durelių stiklo plokščių viršutinį kraštą ir traukite jas vieną po kitos.
- Stiklo plokštę nuvalykite vandeniu ir muilu. Atsargiai nusauskite stiklo plokštę.

Baigę valyti, įstatykite orkaitės dureles ir stiklo plokštes. Atlikite veiksmus atvirkščia eilės tvarka. Pirmiausia įdėkite mažesnę plokštę, po to didesnę.



#### DĖMESIO

Įsitinkite, ar tinkamai įdėjote vidinę stiklo plokštę.

## 13.4 Kaip išimti stalčių

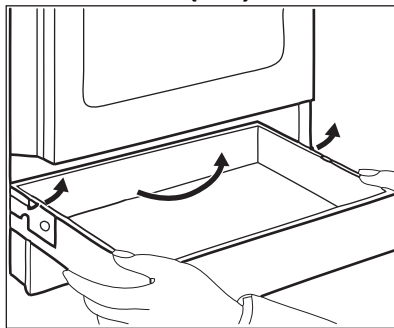


#### ĮSPĖJIMAS!

Nelaikykite stalčiuje degių daiktų (pavyzdžiui, valymo medžiagų, plastikinių maišelių, orkaitės pirštinių, popieriaus arba valymo purškiklių). Naudojant orkaitę, stalčius gali įkaisti. Gali kilti gaisras.

Po orkaitės esantį stalčių galima išimti – taip jį lengviau valyti.

1. Traukite stalčių, kol jis sustos.



2. Lėtai kstelėkite.
3. Visiškai ištraukite.

Jeigu norite įdėti stalčių, atlikite pirmiau minėtus veiksmus atvirkščia eilės tvarka.

## 13.5 Lemputės keitimas



#### ĮSPĖJIMAS!

Pavojus gauti elektros smūgį.  
Lemputė gali būti karšta.

1. Išjunkite orkaitę. Palaukite, kol orkaitė atvės.
2. Atjunkite orkaitę nuo maitinimo tinklo.
3. Ertmės apačioje patieskite skudurėlį.

### Galinė lemputė

1. Pasukite stiklinę lemputės gaubtelį ir nuimkite jį.
2. Nuvalykite stiklinį gaubtelį.
3. Orkaitės lemputę pakeiskite tinkama, 300 °C atsparia karščiui lempute.
4. Uždėkite stiklinį gaubtelį.

## 14. TRIKČIŲ ŠALINIMAS



### ĮSPĖJIMAS!

Žr. saugos skyrius.

### 14.1 Ką daryti, jeigu...

Problema	Galima priežastis	Atitaisymo būdas
Nėra kibirkšties, kai mėginant įjungti kibirkščių generatorių.	Kaitlentė neprijungta arba netinkamai prijungta prie elektros tinklo.	Patikrinkite, ar kaitlentė tinkamai prijungta prie elektros tinklo. Žr. prijungimo schemą.
	Perdegę saugiklis.	Patikrinkite, ar veikimas sutriko dėl saugiklio. Jeigu saugiklis pakartotinai perdega, kreipkitės į kvalifikuotą elektriką.
	Netinkamai uždėtas degiklio dangtelis ir karūnėlė.	Tinkamai uždėkite degiklio dangtelį ir karūnėlę.
Liepsna užgęsta iš karto tik uždegus.	Nepakankamai įkaito šiluminis elementas.	Užsidegus liepsnai, laikykitės kibirkščių generatorių įjungtą ne ilgiau nei 10 sekundžių.
Nevienodas liepsnos žiedas.	Degiklio karūnėlę užkimšo maisto likučiai.	Patikrinkite, ar neužkimštas purkštukas ir ar degiklio karūnėlė švari.
Degikliai neveikia.	Netiekiamos dujos.	Patikrinkite dujų prijungimą.
Prietaisas kelia triukšmą.		Kai kurios prietaiso metalinės dalys išsiplečia ir susitraukia, kai jos įkaista arba ataušta. Toks triukšmas yra normalus reiškiny.
Liepsna yra oranžinė arba geltona.		Liepsna gali atrodyti oranžinė arba geltona tam tikrose degiklio srityse. Tai – normalu.
Orkaitė nekaista.	Orkaitė yra išjungta.	Uždekte orkaitės degiklį.
	Nenustatytos būtinos nuostatos.	Patikrinkite, ar nuostatos yra tinkamos.
Lemputė nešviečia.	Perdegusi lemputė.	Pakeiskite lemputę.
Ant maisto produktų ir orkaitės viduje kaupiasi garai ir kondensatas.	Pernelyg ilgam palikote patiekalą orkaitėje.	Baigę gaminti, nepalikite patiekalų orkaitėje ilgiau negu 15–20 minučių

Problema	Galima priežastis	Atitaisymo būdas
Patiekalai kepa per ilgai arba per trumpai.	Per žema arba per aukšta temperatūra.	Jeigu reikia, sureguliuokite temperatūrą. Laikykitės naudojimo instrukcijoje pateiktų nurodymų.

## 14.2 Aptarnavimo duomenys

Jeigu patys negalite rasti problemos sprendimo, kreipkitės į prekybos atstovą arba įgaliotąjį techninės priežiūros centrą.

Duomenys, kuriuos būtina pateikti techninės priežiūros centrui, nurodyti

techninių duomenų lentelėje. Duomenų lentelę rasite orkaitėje, ant priekinio rėmo. Nenuimkite duomenų lentelės nuo orkaitės vidaus.

Rekomenduojame duomenis užsirašyti čia:	
Modelis (MOD.)	.....
Gaminio numeris (PNC)	.....
Serijos numeris (S. N.)	.....

# 15. ENERGIJOS EFEKTYVUMAS

## 15.1 Informacija apie gaminį vadovaujantis ES 66/2014 direktyvos nuostatomis.

Modelio identifikatorius	LKG500000X LKG500001W	
Viryklės tipas	Laisvai pastatomos viryklės kaitlentė	
Dujinių degiklių skaičius	4	
Kiekvieno degiklio energetinis efektyvumas (EE gas burner)	Kairysis galinis. Papildomas	netaikoma
	Dešinysis galinis. Pusiau spartusis	55,3 %
	Dešinysis priekinis. Pusiau spartusis	55,3 %
	Priekinis kairysis. Spartusis	55,5 %
Dujinės viryklės energetinis efektyvumas (EE gas hob)		55,4 %

EN 30-2-1: Buitiniai dujiniai virimo prietaisai. 2-1 dalis. Racionalus energijos vartojimas. Bendroji dalis.

## 15.2 Kaitlentė. Energijos taupymas

Jeigu laikysitės toliau pateiktų patarimų, kasdien gamindami galėsite sutaupyti energijos.

- Kai šildote vandenį, naudokite jo tik tiek, kiek reikia.

- Jeigu įmanoma, prikaistuvius uždenkite dangčiais.
- Prieš naudojimą patikrinkite, ar tinkamai surinkti degikliai ir prikaistuvių atmosferos.
- Prikaistuvių dugnai turi būti tinkamų skersmenų pagal degiklio dydį.
- Dėkite prikaistuvį tiesiai ant degiklio, jo viduryje.
- Kai skystis pradeda virti, sumažinkite liepsną, kad skystis lėtai virtų.
- Jeigu galima, naudokite slėginį prikaistuvį. Žr. jo naudojimo instrukciją.

### 15.3 Informacija apie orkaites ir informacijos apie gaminį lapas\*

Tiekėjo pavadinimas	Electrolux	
Modelio žymuo	LKG500000X 943003479 LKG500001W 943003482	
Energijos efektyvumo indeksas	95,8	
Energijos vartojimo efektyvumo klasė	A	
Energijos sąnaudos esant įprastai apkrovai, veikiant įprastu režimu	1,54 kWh/ciklui 5,53 MJ/ciklui	
Ertmių skaičius	1	
Karščio šaltinis	Dujos	
Tūris	51 l	
Orkaitės rūšis	Orkaitė autonominės viryklės vi- duje	
Masė	LKG500000X	41.0 kg
	LKG500001W	41.0 kg

EN 15181. Dujinių orkaitių suvartojamos energijos matavimo metodas.

### 15.4 Orkaitė – energijos taupymas



Orkaitėje yra funkcijų, kurios jums padeda taupyti energiją kasdien ruošiant maistą.

Patikrinkite, ar orkaitės durelės yra uždarytos, kai orkaitė veikia. Neatidarykite orkaitės durelių per dažnai ruošdami maistą. Durelių tarpiklis visada turi būti švarus ir patikrinkite, ar jis gerai pritvirtintas savo vietoje.

Naudokite metalinius indus, kad galėtumėte taupiau naudoti energiją.

Jeigu galima, iš anksto neįkaitinkite orkaitės, prieš gamindami.

Kai vienu metu ruošiate kelis patiekalus, darykite kuo trumpesnes pertraukėles tarp kepimų.

#### Likęs karštis

Jei maisto gaminimo trukmė ilgesnė nei 30 minučių, sumažinkite orkaitės temperatūrą iki minimumo, likus 3–10 minučių iki kepimo pabaigos. Dėl orkaitėje likusio karščio patiekalas ir toliau keps.


Naudokite likusį karštį kitiems patiekalams pašildyti.


#### Šilto pagaminto patiekalo išlaikymas

Pasirinkite žemiausios galimos temperatūros nuostatą, kad panaudotumėte likusį karštį ir išlaikytumėte patiekalą šiltą.



## 16. APLINKOS APSAUGA

Atiduokite perdirbti medžiagas, pažymėtas šiuo ženklu . Išmeskite pakuotę į atitinkamą atliekų surinkimo konteinerį, kad ji būtų perdirbta. Padėkite saugoti aplinką bei žmonių sveikatą ir surinkti bei perdirbti elektros ir elektronikos prietaisų atliekas.

Neišmeskite šiuo ženklu  pažymėtų prietaisų kartu su kitomis buitinėmis atliekomis. Atiduokite šį gaminį į vietos atliekų surinkimo punktą arba susisiekite su vietnos savivaldybe dėl papildomos informacijos.

Electrolux Appliances AB - Contact Address: Al. Powstańców Śląskich 26, 30-570 Kraków, Poland





[www.electrolux.com/shop](http://www.electrolux.com/shop)



867365059-B-432021

