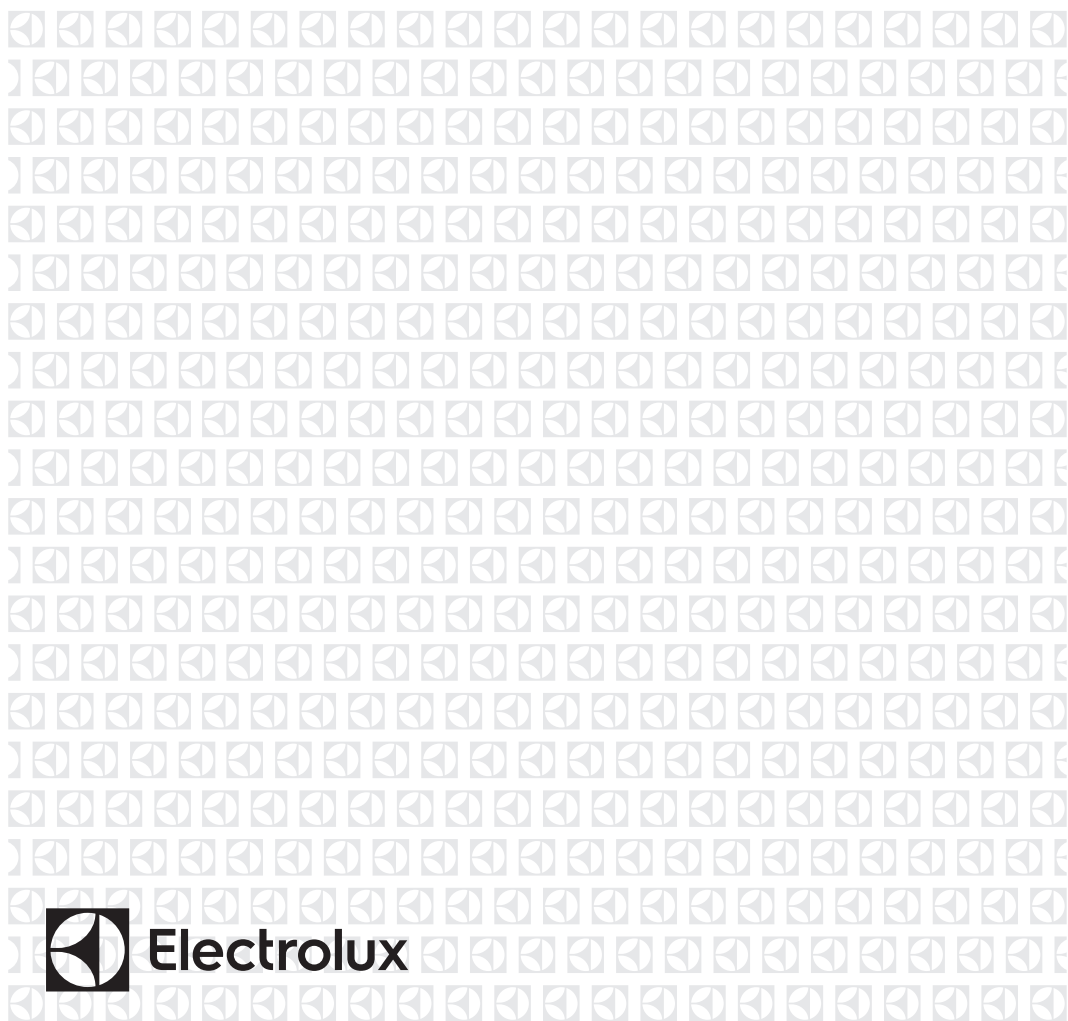




---

<b>LV</b>	Pliis	Lietošanas instrukcija	2
<b>LT</b>	Kaitlentė	Naudojimo instrukcija	18
<b>RO</b>	Plită	Manual de utilizare	34



## SATURS

1. DROŠĪBAS INFORMĀCIJA.....	3
2. DROŠĪBAS NORĀDĪJUMI.....	4
3. IZSTRĀDĀJUMA APRAKSTS.....	7
4. IZMANTOŠANA IKDIENĀ.....	7
5. PADOMI UN IETEIKUMI.....	9
6. KOPŠANA UN TĪRĪŠANA.....	9
7. PROBLĒMRISINĀŠANA.....	10
8. UZSTĀDĪŠANA.....	12
9. TEHNISKIE DATI.....	16
10. ENERGOEFEKTIVITĀTE.....	17

## MĒS DOMĀJAM PAR JUMS

Pateicamies, ka iegādājāties Electrolux ierīci. Ierīces ražošanā un modernizēšanā uzkrāta gadu desmitiem ilga pieredze. Tā radīta pārdomāta un mūsdienīga, tieši kā jums. Katru reizi to lietojot, varat būt pārliecināti, ka gūsiet labus rezultātus. Laipni lūdzam Electrolux!

### Apmeklējiet mūsu mājas lapu:



Atrodiet lietošanas padomus, brošūras, informāciju par traucējumu novēršanu un apkopi:

**[www.electrolux.com/webselfservice](http://www.electrolux.com/webselfservice)**



Reģistrējiet savu produktu, lai uzlabotu pakalpojumu:

**[www.registerelectrolux.com](http://www.registerelectrolux.com)**



Iegādājieties ierīcei oriģinālās rezerves daļas, materiālus un piederumus:

**[www.electrolux.com/shop](http://www.electrolux.com/shop)**

## KLIENTU APKALPOŠANA UN PAKALPOJUMI

Iesakām izmantot oriģinālās rezerves daļas.

Sazinoties ar apkalpes dienestu, pārliecinieties, vai jums ir šādi dati: Modelis, izstrādājuma Nr., sērijas numurs.

Šo informāciju var atrast tehnisko datu plāksnītē.

⚠ Drošības informācija brīdinājumam un piesardzībai

ℹ Vispārēja informācija un padomi

📄 Informācija par apkārtējo vidi

Izmaiņu tiesības rezervētas.

# 1. ⚠️ DROŠĪBAS INFORMĀCIJA

Pirms ierīces uzstādīšanas un lietošanas rūpīgi izlasiet pievienotos norādījumus. Ražotājs neatbild par savainojumiem un bojājumiem, kas radušies ierīces nepareizas uzstādīšanas vai izmantošanas rezultātā. Glabājiet šīs instrukcijas drošā, pieejamā vietā, lai tās varētu izmantot nākotnē.

## 1.1 Bērnu un nespējīgu cilvēku drošība

- Šo ierīci drīkst izmantot bērni no 8 gadu vecuma un cilvēki ar ierobežotām fiziskām, sensorām vai garīgām spējām, vai pieredzes un zināšanu trūkumu atbildīgās personas uzraudzībā vai, ja tie ir informēti par ierīces drošu lietošanu un izprot potenciālos riskus.
- Neļaujiet bērniem rotaļāties ar ierīci.
- Neļaujiet bērniem tuvoties iepakojumam un atbrīvojieties no tā attiecīgi.
- Neļaujiet bērniem un dzīvniekiem tuvoties ierīcei tās darbības vai dzesēšanas laikā. Pieejamās sastāvdaļas ir karstas.
- Ja ierīcei ir bērnu drošības ierīce, tā jāaktivizē.
- Bērni nedrīkst tīrīt ierīci un veikt tās apkopi bez uzraudzības.
- Bērni līdz 3 gadu vecumam nedrīkst tuvoties ierīcei tās darbības laikā.

## 1.2 Vispārīgi drošības norādījumi

- **BRĪDINĀJUMS!** Lietošanas laikā ierīce sakarst. Nepieskarieties sildelementiem. Bērni līdz 8 gadu vecumam nedrīkst atrasties ierīces tuvumā bez uzraudzības.
- Nelietojiet ierīci ar ārēju laika slēdzi vai atsevišķu tālvadības sistēmu.
- **BRĪDINĀJUMS!** Gatavojot uz plīts ēdienu ar taukiem vai eļļu bez pieskatīšanas, var izcelties ugunsgrēks.

- NEMĒĢINIET dzēst uguni ar ūdeni, bet izslēdziet ierīci un apsedziet liesmu, piemēram, ar vāku vai ugunsdrošības segu.
- UZMANĪBU! Gatavošanas process jāuzrauga. Īss gatavošanas process jāuzrauga nepārtraukti.
- BRĪDINĀJUMS! Aizdeģšanās risks: Neturiet priekšmetus uz plīts virsmām.
- Nenovietojiet uz plīts virsmas metāla priekšmetus, piemēram, nažus, dakšas, karotes un vākus, jo tie var sakarst.
- Netīriet ierīci ar tvaika tīrītāju.
- Ja elektrības padeves vads ir bojāts, lai izvairītos no nelaimes gadījumiem, to jānomaina ražotājam, pilnvarotam servisa pārstāvim vai kvalificētam speciālistam.
- Ja ierīce ir pievienota tieši elektrības avotam, nepieciešams universālais izolācijas slēdzis ar kontakta atdalījumu. Jānodrošina pilnīga ierīces atvienošana saskaņā ar III pārsprieguma kategorijas prasībām. Tas neattiecas uz zemējuma vadu.
- Novietojot barošanas vadu, nodrošiniet, lai tas nenonāktu tiešā saskarē ar detaļām, kas var sakarst par vairāk nekā 50 °C virs istabas temperatūras (piemēram, izmantojot izolācijas uznavas).
- BRĪDINĀJUMS! Izmantojiet tikai ierīces ražotāja ieteiktās vai ierīces lietošanas instrukcijā norādītās plīts vadīklas vai plīts vadīklas, kas iestrādātas ierīcē. Nepiemērotu plīts vadīklu lietošana var izraisīt negadījumus.

## 2. DROŠĪBAS NORĀDĪJUMI

Šī ierīce ir piemērota šādiem tirgiem:



### 2.1 Uzstādīšana



#### **BRĪDINĀJUMS!**

Ierīci drīkst uzstādīt tikai kvalificēta persona.

- Noņemiet visu iepakojumu.
- Neuzstādiel un nelietojiet bojātu ierīci.
- Ievērojiet kopā ar ierīci piegādātos uzstādīšanas norādījumus.
- Nodrošiniet starp blakus uzstādītām ierīcēm piemērotu attālumu.
- Vienmēr uzmanīgi pārvietojiet ierīci, jo tā ir smaga. Vienmēr izmantojiet

- drošības cimdus un ierīces komplektācijā iekļautos apavus.
- Apstrādājiet nozāgētās virsmas ar hermetizējošu līdzekli, lai nepieļautu piebriešanu mitruma ietekmē.
  - Aizsargājiet ierīces apakšu no tvaika un mitruma.
  - Neuzstādiet ierīci blakus durvīm vai zem logiem. Tas jāievēro, lai, atverot durvis vai logu, nenokristu ēdiena gatavošanas trauki.
  - Ja zem ierīces atrodas atvilktnes, pārliecinieties, ka starp ierīces apakšu un augšējo ierīci tiek nodrošināta pietiekama gaisa cirkulācija.
  - Ierīces apakšdaļa var būt karsta. Pārbaudiet, vai ir uzstādīts nedegošs atdalītājpanelis zem ierīces, lai novērstu piekļuvi apakšdaļai.

## 2.2 Elektrības padeves pieslēgšana



### BRĪDINĀJUMS!

Var izraisīt ugunsgrēku un elektrošoku.

- Elektrības padeves pieslēgšana jāveic sertificētam elektriķim.
- Ierīce jābūt izemētai.
- Pirms jebkādu darbību veikšanas pārliecinieties, ka ierīce ir atvienota no strāvas padeves.
- Pārliecinieties, ka informācija uz tehnisko datu plāksnītes atbilst jūsu elektrosistēmas parametriem. Ja neatbilst, sazinieties ar elektriķi.
- Pārliecinieties, lai ierīce tiktu pareizi uzstādīta. Valīgs vai neatbilstošs strāvas vads vai kontaktdakša (ja tāda ir) var izraisīt kontakta pārkaršanu.
- Izmantojiet atbilstošu strāvas kabeli.
- Nepieļaujiet elektrības vadu samezģlošanos.
- Pārliecinieties, lai tiktu uzstādīta aizsardzība pret elektrošoku.
- Izmantojiet vada atslogotāju.
- Pieslēdzot ierīci rozetei, pārliecinieties, ka elektrības vads vai kontaktdakša (ja tāda ir) nepieskaras ierīces karstajām daļām vai ēdiena gatavošanas traukiem.
- Nelietojiet daudzkontaktu adapterus vai pagarinātājus.

- Rīkojieties uzmanīgi, lai nesabojātu kontaktdakšu (ja tāda ir) un strāvas vadu. Sazinieties ar pilnvarotu servisa centru vai elektriķi, lai nomainītu bojātu strāvas kabeli.
- Daļas, kas nodrošina aizsardzību pret elektrošoku no strāvu vadošiem un izolētajiem elementiem, jānostiprina tā, lai tos nevarētu noņemt bez instrumentiem.
- Pieslēdziet kontaktspraudni kontaktlīgzdai tikai uzstādīšanas beigās. Pārbaudiet, vai pēc uzstādīšanas kontaktspraudnim var brīvi piekļūt.
- Ja kontaktlīgzda ir valīga, neievietojiet tajā kontaktspraudni.
- Nekad neatslēdziet ierīci no tīkla, velkot aiz barošanas kabeļa. Vienmēr velciet aiz spraudkontakta.
- Ir jāizmanto atbilstošas izolācijas ierīces: automātslēdži, drošinātāji (no turētājiem izskrūvējami drošinātāji), zemējuma noplūdes automātslēdži un savienotāji.
- Elektroinstalācijā jābūt izolācijas ierīcei, kas ļauj atvienot ierīci no visiem elektroīkla poliem. Izolācijas ierīcē atstarpei starp kontaktiem jābūt vismaz 3 mm.

## 2.3 Gāzes piegādes pieslēgšana

- Gāzes pieslēgšanu var veikt kvalificēts speciālists.
- Pirms uzstādīšanas pārliecinieties, ka piegādātās gāzes parametri (gāzes veids un spiediens), kā arī ierīces regulēšanas nosacījumi ir atbilstoši.
- Pārliecinieties, vai ap ierīci notiek gaisa cirkulācija.
- Informācija par gāzes piegādi atrodama uz tehnisko datu plāksnītes.
- Šī ierīce nav pievienota sadegšanas produktu nosūkņēšanas iekārtai. Pārliecinieties, lai ierīces pieslēgšana notiktu atbilstoši spēkā esošiem uzstādīšanas noteikumiem. Pievārsiet uzmanību atbilstošajām prasībām attiecībā uz ventilāciju.

## 2.4 Pielietojums



### BRĪDINĀJUMS!

Savainojumu, apdegumu vai elektrošoka risks.

- Pirms pirmās ieslēgšanas noņemiet iepakojuma, marķējuma un aizsardzības plēves (ja tādas ir).
- Izmantojiet šo ierīci mājāsaimniecībā.
- Nemainiet šīs ierīces specifikācijas.
- Pārliedzinieties, vai ventilācijas atveres nav bloķētas.
- Neatstājiet ieslēgtu ierīci bez uzraudzības.
- Pēc katras lietošanas iestatiet gatavošanas zonas pozīcijā "Izslēgt".
- Nenovietojiet galda piederumus un katlu vākus uz gatavošanas zonām. Tie var sakarst.
- Nedarbiniet ierīci ar mitrām rokām vai, ja tā saskaras ar ūdeni.
- Nelietojiet ierīci kā darbvirsu vai uzglabāšanai paredzētu virsmu.
- Kad ievietojat ēdienu karstā eļļā, tā var šļakstēt.



### BRĪDINĀJUMS!

Pastāv ugunsgrēka vai sprādziena risks.

- Uzkarstēti tauki un eļļa var radīt uzliesmojošu tvaiku. Gatavojot ar taukvielām un eļļu, netuviniet tām atklātu liesmu vai sakarsētus priekšmetus.
- Tvaiki, kurus izdala ļoti karsta eļļa, var izraisīt spontānu aizdegšanos.
- Izlietota eļļa, kas satur ēdiena atliekas, var izraisīt ugunsgrēku pie zemākas temperatūras nekā eļļa, kas tiek lietota pirmo reizi.
- Neievietojiet ierīcē, neturiet tās tuvumā vai uz tās viegli uzliesmojošas vielas vai ar viegli uzliesmojošām vielām piesūcinātus priekšmetus.



### BRĪDINĀJUMS!

Pastāv ierīces bojājumu risks.

- Nenovietojiet karstus ēdiena gatavošanas traukus uz vadības panela.

- Ēdiena gatavošanas laikā nelaujiet ēdiena gatavošanas traukiem izvārtīties tukšiem.
- Gādājiet, lai uz ierīces neuzkristu nekādi priekšmeti un ēdiena gatavošanas trauki. Tā var sabojāt virsmu.
- Neieslēdziet sildriņķus, ja uz tiem novietots tukšs ēdiena gatavošanas trauks, vai bez ēdiena gatavošanas trauka.
- Nenovietojiet uz ierīces alumīnija foliju.
- Izmantojiet tikai stabilus, degļiem atbilstošas formas un diametra ēdiena gatavošanas traukus.
- Pārliedzinieties, vai ēdiena gatavošanas trauki ir centrēti uz degļiem.
- Pārliedzinieties, vai ātri pagriežot regulatoru no maksimālā līdz minimālajam stāvoklim, degļi nenodziest liesma.
- Izmantojiet tikai piederumus, kas iekļauti ierīces komplektācijā.
- Neuzstādiet liesmas kliebētājus uz degļiem.
- Gāzes plīts izmantošana izraisa karstuma un mitruma rašanos. Nodrošiniet labu ventilāciju telpā, kurā tiek uzstādīta ierīce.
- Intensīvai un ilgstošai ierīces izmantošanai, iespējams, būs nepieciešama papildu ventilācija, piemēram, atverot logu, vai palielinot tvaika nosūcēja jaudu, ja tāds ir uzstādīts.
- Šī ierīce paredzēta tikai ēdiena gatavošanai. To nedrīkst lietot citiem nolūkiem, piemēram, telpu apsildei.
- Neļaujiet skābi saturošiem šķidrumiem, piemēram, etiķim, citronu sulai vai kaļķakmens noņemšanas līdzekļiem nonākt uz plīts virsmas. Šie šķidrumi atstās matētus nospiedumus.
- Emaljas krāsas maiņa neietekmē ierīces darbību.

## 2.5 Tīrīšana un kopšana

- Regulāri tīriet ierīci, lai novērstu virsmas materiāla sabojāšanos.
- Pirms ierīces tīrīšanas izslēdziet to un ļaujiet tai atdzist.

- Atvienojiet ierīci no elektrotīkla pirms apkopes veikšanas.
- Ierīces tīrīšanai neizmantojiet tvaiku un neizsmidziniet ūdeni.
- Tīriet ierīci ar mitru, mīkstu drānu. Lietojiet tikai neitrālus tīrīšanas līdzekļus. Neizmantojiet abrazīvus izstrādājumus, abrazīvus sūkļus, šķīdinātājus vai metāla priekšmetus.
- Nemazgājiet degļus trauku mazgājamajā mašīnā.

## 2.6 Ierīces utilizācija



### BRĪDINĀJUMS!

Pastāv savainošanās vai nosmakšanas risks.

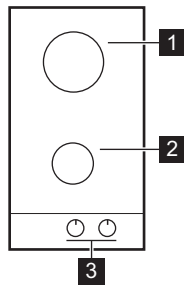
- Sazinieties ar vietējo pašvaldību, lai noskaidrotu, kā pareizi utilizēt ierīci.
- Atvienojiet ierīci no elektropadeves.
- Nogrieziet strāvas kabeli netālu no ierīces un utilizējiet to.
- Saplaciniet ārējās gāzes caurules.

## 2.7 Servisa izvēlne

- Lai salabotu ierīci, sazinieties ar pilnvarotu servisa centru.
- Lietojiet tikai oriģinālas rezerves daļas.

# 3. IZSTRĀDĀJUMA APRAKSTS

## 3.1 Plīts virsmas shēma



- 1 Jaudīgais deglis
- 2 Papildu deglis
- 3 Vadības regulatori

## 3.2 Vadības slēdzis

Simbols	Apraksts
	nav gāzes piegādes / izslēgtā stāvoklī
	aizdedzes stāvoklī / maksimāla gāzes piegāde

Simbols	Apraksts
	minimāla gāzes padeve

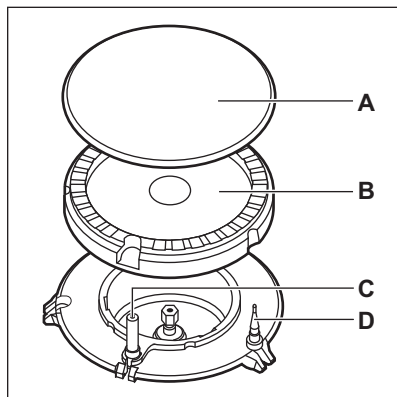
# 4. IZMANTOŠANA IKDIENĀ



### BRĪDINĀJUMS!


Skatiet sadaļu "Drošība".

## 4.1 Degļa pārskats



- A. Degļa vāciņš
- B. Degļa vainags
- C. Aizdedzes svece
- D. Termoelements

## 4.2 Degļa aizdegšana


-  Vienmēr aizdedziet degli, pirms uzliekat uz tā ēdiena gatavošanas traukus.



### BRĪDINĀJUMS!

Izmantojot atklātu liesmu virtuvē, rīkojieties uzmanīgi. Ražotājs neuzņemas nekādu atbildību, ja uguns tiek lietota neatbilstoši.

1. Piespiediet vadības regulatoru uz leju un pagrieziet to pretēji pulksteņa rādītāja virzienam līdz maksimālas gāzes piegādes pozīcijai (↺).
2. Turiet vadības regulatoru nospiestu ne vairāk kā 10 sekundes. Tas ļauj termoelementam sasilt. Ja tas netiek izdarīts, gāzes piegāde tiks pārtraukta.
3. Noregulējiet liesmu, kad tā ir nostabilizējusies.

-  Ja pēc vairākiem mēģinājumiem deglis neaizdegas, pārbaudiet, vai degļa vainags un tā vāciņš ir pareizā pozīcijā.



### BRĪDINĀJUMS!

Neturiet vadības rokturi nospiestu ilgāk par 15 sekundēm. Ja pēc 15 sekundēm deglis neaizdegas, palaidiet vadības rokturi, atgrieziet to izslēgtā pozīcijā un pamēģiniet atkārtoti iedegt degli, nogaidot vismaz 1 minūti.



### UZMANĪBU!

Ja nav elektropadeves, degli var aizdegt bez elektroierīces. Tādā gadījumā pietuviniet liesmu deglim, pagrieziet vadības regulatoru pretēji pulksteņa rādītāja virzienam maksimālas gāzes piegādes stāvoklī un nospiediet to. Turiet nospiestu vadības regulatoru 10 sekundes vai mazāk, lai termoelements uzsiltu.



Ja deglis nejauši nodziest, pagrieziet vadības regulatoru stāvoklī "Izslēgt" un pamēģiniet atkārtoti iedegt degli, nogaidot vismaz vienu minūti.



Nospiežot strāvas pogu pēc ierīces uzstādīšanas vai elektrības piegādes pārtraukuma, elektriskā aizdedze var tikt aktivizēta automātiski. Tas ir normāli.

## 4.3 Degļu izslēgšana

Lai noslāpētu liesmu, pagrieziet regulatoru līdz izslēgtam stāvoklim ●.



### BRĪDINĀJUMS!

Pirms katlu noņemšanas no degļa vienmēr noregulējiet mazāku liesmu vai izslēdziet to.



## 5. PADOMI UN IETEIKUMI



**BRĪDINĀJUMS!**  
Skatiet sadaļu "Drošība".

### 5.1 Ēdiena gatavošanas trauki



**UZMANĪBU!**  
Nelietojiet čuguna pannas, steatīta, māla, grila vai tostera plāksnes. Nerūsējošais tērauds var apsūbēt, ja to pārlietu sakarsē.



**BRĪDINĀJUMS!**  
Nenovietojot vienu katlu uz diviem degļiem.



**BRĪDINĀJUMS!**  
Nenovietojiet nestabilus un deformētus katlus uz degļiem, lai nepieļautu izlīšanu vai savainojumu.



**UZMANĪBU!**  
Gādājiet, lai katlu dibeni nestāvētu virs vadības regulatoriem, pretējā gadījumā liesma sakarsēs vadības regulatorus.



**UZMANĪBU!**  
Gādājiet, lai katlu rokturi nesniegtos pāri gatavošanas virsmas malai.



**UZMANĪBU!**  
Gādājiet, lai katli atrastos degļiem pa vidu, kas nodrošina maksimālu stabilitāti un zemāku gāzes patēriņu.

### 5.2 Ēdiena gatavošanas trauku diametri



Izmantojiet degļa izmēram atbilstoša diametra ēdiena gatavošanas traukus.

Deglis	Ēdiena gatavošanas trauku diametrs (mm)
Jaudīgais deglis	180 - 260
Papildu	80 - 180

## 6. KOPŠANA UN TĪRĪŠANA



**BRĪDINĀJUMS!**  
Skatiet sadaļu "Drošība".

### 6.1 Vispārēja informācija

- Tīriet plīti pēc katras lietošanas reizes.
- Vienmēr lietojiet ēdiena gatavošanas traukus ar tīrām apakšpusēm.
- Skrāpējumi vai tumši traipi uz virsmas neietekmē plīts darbību.
- Izmantojiet speciālu tīrīšanas līdzekli, kas paredzēts plīts virsmām.

#### Nerūsējošais tērauds

- Mazgājiet nerūsējošā tērauda daļas ar ūdeni, tad noslaukiet tās ar mīkstu drānu.
- Lai likvidētu piedegušu ēdienu, taukus un grūti notīrāmus traipus, pirms

tīrīšanas ļaujiet tiem mērcēties dažas minūtes nelielā daudzumā maiga mazgāšanas līdzekļa.

- Izmantojiet mazgāšanas produktus, kas domāti nerūsējoša tērauda tīrīšanai, lai pasargātu tērauda virsmas.
- Neizmantojiet mazgāšanas produktus, kas satur kodīgas vielas, piemēram, hlorīdus, netīriet virsmas ar dezinfekcijas līdzekļiem, trauku vai rūsas likvidēšanas līdzekļiem, kā arī ar iegremdes tīrīšanas līdzekļiem.

## 6.2 Pannas balsti



Pannas balsti nav paredzēti mazgāšanai trauku mazgājamajā mašīnā. Tos jāmazgā ar rokām.

1. Lai būtu vieglāk notīrīt plīti, pannas balstus var noņemt.



Lai nepieļautu plīts virsmas bojājumu, pannas balsti ir jānovieto ļoti uzmanīgi.

2. Emaljas pārklājumam laiku pa laikam var būt neapstrādātas malas, tāpēc esiet uzmanīgs, mazgājot pannu balstus ar rokām un žāvējot. Ja nepieciešams, notīriet piekaltušas ēdienu atliekas, izmantojot tīrīšanas līdzekli pastas veidā.
3. Pēc pannas balstu tīrīšanas pārliecinieties, ka tie ir pareizajā stāvoklī.
4. Lai degļi darbotos pareizi, pārliecinieties, vai pannas balsta kājiņas ir novietotas degļa centrā.

## 6.3 Plīts tīrīšana

- **Noņemt nekavējoties:** izkusušu plastmasu, plastmasas foliju, cukuru

un cukuru saturošu pārtiku. Pretējā gadījumā netīrumi var sabojāt plīti. Uzmanieties, lai negūtu apdegumus.

- **Noņemt, kad plīts ir pietiekami atdzisusi:** kaļķakmens un ūdens traipus, taukvielu šļakstus un krāsu izmaiņas uz spīdīgās metāliskās virsmas. Tīriet plīti ar mitru drāniņu un neabrazīvu mazgāšanas līdzekli. Pēc tīrīšanas noslaukiet plīti sausu ar mīkstu drānu.
- Lai notīrītu ar emalju klātās detaļas, vāciņu un kroņvainagu, nomazgājiet tos ar siltu ziepjūdeni un pirms uzstādīšanas rūpīgi nosusiniet.

## 6.4 Aizdedzes sveču tīrīšana

Šī funkcija tiek nodrošināta, izmantojot keramisko aizdedzes sveci un metāla elektrodu. Lai atvieglotu degļu aizdegšanu, regulāri tīriet iepriekš minētos elementus un pārbaudiet, vai nav nosprostotas degļa pārsega atveres.

## 6.5 Periodiska apkope

Periodiski sazinieties ar klientu apkalpošanas centru, lai pārbaudītu gāzes piegādes cauruli un spiediena regulētāju, ja tāds ir.

# 7. PROBLĒMRISINĀŠANA



### BRĪDINĀJUMS!

Skatiet sadaļu "Drošība".

## 7.1 Ko darīt, ja ...

Problēma	Iespējamie iemesli	Risinājums
Kad cenšaties aktivizēt dzirksteļu generatoru, nerodas dzirksteles.	Plīts virsmu nav pieslēgta elektroflīklam vai nav pieslēgta pareizi.	Pārbaudiet, vai plīts virsma ir pareizi pievienota strāvas piegādei.
	Izdedzis drošinātājs.	Pārliecinieties, vai ierīces darbības traucējumi ir saistīti ar drošinātāju. Ja drošinātājs atkārtoti izdeg, sazinieties ar kvalificētu elektriķi.

Problēma	Iespējamie iemesli	Risinājums
	Degļa vāciņš un kronis ir novietoti nepareizi.	Novietojiet degļa vāciņu un kroni pareizi.
Liesma izdziest uzreiz pēc iedegšanās.	Termoelements vēl nav pietiekami uzsilis.	Pēc liesmas aizdegšanās turiet regulatoru nospiestu 10 sekundes vai mazāk.
Liesmas riņķis ir nevienmērīgs.	Degļa kronis ir nosprostots ar ēdiena paliekām.	Pārbaudiet, vai nav nosprostota galvenā sprausla un degļa kronis ir tīri.

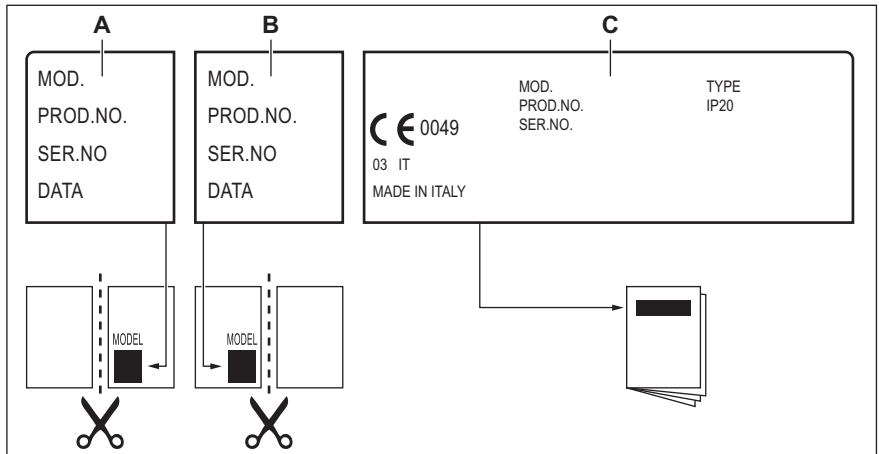
## 7.2 Ja nevarat atrast risinājumu ...

Ja nevarat atrast risinājumu, sazinieties ar ierīces tirgotāju vai pilnvarotu servisa centru. Norādiet datu plāksnītē atrodamos datus. Pārlicinieties, ka izmantojāt plīts virsmu pareizi. Ja lietojāt ierīci nepareizi, par problēmu novēršanu, kuru veic apkalpošanas centra darbinieki vai ierīces tirgotājs, tiks ieturēta papildu

samaksa pat garantijas apkalpošanas laikā. Informāciju par apkalpošanas centru un garantijas noteikumiem skatiet garantijas brošūrā.

## 7.3 Uzlīmes tiek piegādātas komplektā ar piederumu somu.

Uzlieciet pašlīmējošās uzlīmes kā norādīts zemāk:



- A.** Pielīmējiet to garantijas talonam un atsūtiet šo daļu (ja ir spēkā).  
**B.** Pielīmējiet to garantijas talonam un saglabājiet šo daļu (ja ir spēkā).

- C.** Uzlīmējiet to uz pamācības brošūras.

## 8. UZSTĀDĪŠANA



### BRĪDINĀJUMS!

Skatiet sadaļu "Drošība".

### 8.1 Pirms uzstādīšanas

Pirms plīts uzstādīšanas pierakstiet zemāk informāciju, kas norādīta uz datu plāksnītes. Tehnisko datu plāksnīte atrodas plīts apakšā.

Modelis .....

izstrādājuma  
nr. ....

Sērijas  
numurs .....

### 8.2 Gāzes pieslēgšana



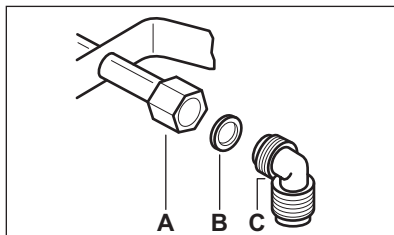
### BRĪDINĀJUMS!

Tālāk minētās uzstādīšanas, apkopes un pieslēgšanas instrukcijas paredzētas tikai kvalificētiem speciālistiem, kuru darbībai jāatbilst spēkā esošiem standartiem un vietējiem noteikumiem.

Izvēlieties fiksētu pieslēgumu vai lietojiet elastīgu nerūsējoša tērauda cauruli un veiciet darbus saskaņā ar spēkā esošiem likumiem. Ja izvēlaties elastīgas metāla caurules, neļaujiet tām saskarties ar blakus esošajām kustīgajām daļām un uzmanieties, lai tās netiek saspīestas. Uzmanieties arī tad, ja plīts tiek uzstādīta kopā ar cepeškrāni.



Pārliedziniet, ka gāzes piegādes spiediena vērtības atbilst ierīcei nepieciešamajām vērtībām. Nostipriniet regulējamo savienojumu pie gāzes piegādes avota īscaurules, izmantojot vītņotu uzgriezni (G 1/2 collas). Pieskrūvējiet detaļas un pievelciet visu, izmantojot teflona lenti, ja nepieciešams, lai panāktu vajadzīgo virzienu.



- A. Īscaurule ar gala uzgriezni  
B. Starplika  
C. Līkums (pēc vajadzības)

### Sašķidrinātā gāze

Sašķidrinātajai gāzei izmantojiet gumijas caurules turētāju. Obligāti izmantojiet blīvējumu. Pēc tam veiciet gāzes pieslēgumu.

Elastīgo cauruli var uzstādīt, ja:

- tā nevar sakarst vairāk par istabas temperatūru – vairāk par 30 °C;
- tā nav garāka par 1500 mm;
- tajā nav mezglu;
- tai nav vilces vai vērpes deformācijas;
- tā nesaskaras ar asām malām vai stūriem;
- tās stāvokli var viegli pārbaudīt.

Regulāri pārbaudiet elastīgo cauruli, vai:

- abos galos un visā tās garumā nav plīsumu, plaisu vai apdeguma pazīmju;
- caurules materiāls nav sacietējis un caurule vēl arvien ir elastīga;
- stiprinājuma skavas nav sarūsējušas;
- nav beidzies derīguma termiņš.

Ja tiek konstatēts kāds no defektiem, nelabojiet cauruli, bet nomainiet to.



### BRĪDINĀJUMS!

Kad uzstādīšana pabeigta, pārliedziniet, ka katras caurules stiprinājumi ir hermētiski. Izmantojiet ziepju šķīdumu, nevis liesmu!

### 8.3 Sprauslu nomaiņa

1. Noņemiet pannu balstus.
2. Noņemiet vāciņus un degļu kroņus.

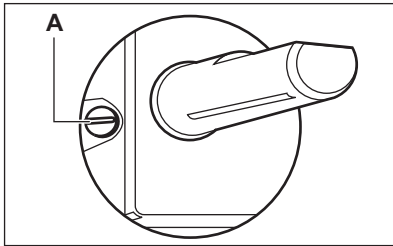
- Ar 7 mm uzgriežņu atslēgu atskrūvējiet sprauslas un to vietā uzstādiat sprauslas, kas atbilst jūsu izmantotajam gāzes veidam (skatiet tabulu tehniskās informācijas sadaļā).
- Uzstādiat detaļas, šoreiz darot to pretējā secībā.
- Nomainiet tehnisko datu plāksnīti (tā atrodas blakus gāzes piegādes caurulei) ar jaunu plāksnīti, kurā norādīti jaunā gāzes piegādes tipa parametri. Šī plāksnīte iekļauta iepakojumā kopā ar ierīci.

Ja gāzes piegāde mainās vai atšķiras no nepieciešamā spiediena, nepieciešams uzstādīt piemērotu spiedienu regulējošu iekārtu gāzes padeves caurulei.

## 8.4 Minimālā līmeņa regulēšana

Lai noregulētu minimālo liesmas līmeni:

- Aizdedziet degli.
- Pagrieziet regulatoru uz minimālo iestatījumu.
- Noņemiet regulatoru.
- Ar tievu skrūvgriezi pielāgojiet apvada skrūves stāvokli (A).



- Ja pārslēdzaties:
  - no G20 20 mbāru dabasgāzes uz sašķidrināto gāzi, pilnībā pievelciet regulēšanas skrūvi;
  - no sašķidrinātās gāzes uz G20 dabasgāzi ar 20 mbāru spiedienu, atskrūvējiet apvada skrūvi par aptuveni 1/4 apgriezienu.

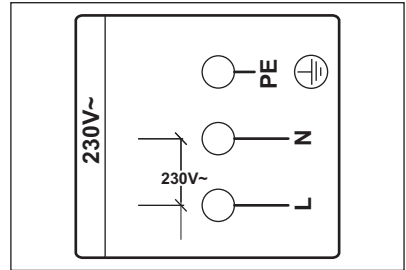


### BRĪDINĀJUMS!

Pārliecinieties, ka ātri pagriežot regulatoru no maksimālā līdz minimālajam stāvoklim, deglī nenodzies liesma.

## 8.5 Strāvas vada nomaiņa

Izmantojiet tāda paša veida strāvas vadu. Vads ir jāpievieno spaiļu blokam, kā parādīts diagrammā.



Ja strāvas vads ir bojāts, tas ir jānomaina ar piemērotu vadu, kas ir pieejams pēc pārdošanas servisa.



Obligāti jānodrošina savienojums ar labu zemējuma sistēmu. Ražotājs neuzņemas atbildību par problēmām, kas radušās šīs prasības neievērošanas rezultātā.

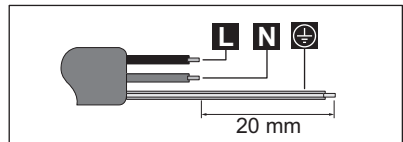
Ja ir jānomaina strāvas vads, jaunā vada dzīslu izmēram ir jābūt vismaz 0,75 mm<sup>2</sup> (3 x 0,75 vads), zemējuma vadam (dzeltenam ar zaļu) ir jābūt par vismaz 20 mm garākam ierīces pievienošanas galā.

Nomainiet savienojuma vadu tikai ar speciālo vadu vai tā ekvivalentu. Vada veids ir: H03V2V2-FT90.

Neļaujiet strāvas vadam sasilt vairāk par 90 °C temperatūru.

Vada nomaiņa ir jāuztic kvalificētam elektriķim, un savienojums ar elektroflīku ir jāveic, kā parādīts zemāk.

- L — brūns
- N — zils
- ⊕ — dzeltens-zaļš

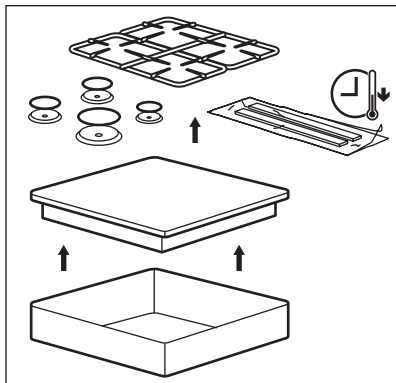




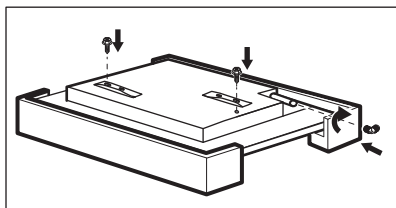
**BRĪDINĀJUMS!**  
Lai izvairītos no jebkāda  
riska, strāvas vads ir  
jānomaina pilnvarotā servisa  
centrā.

## 8.6 Montāža

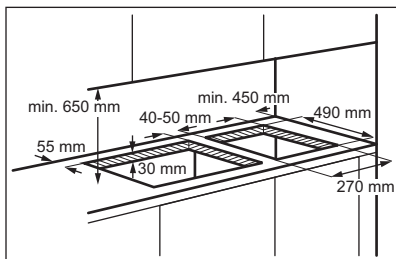
1.



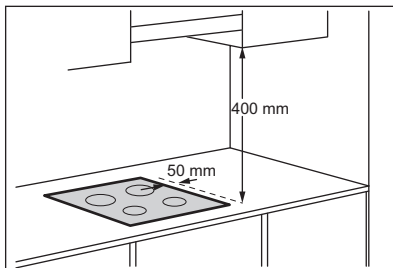
2.



3.

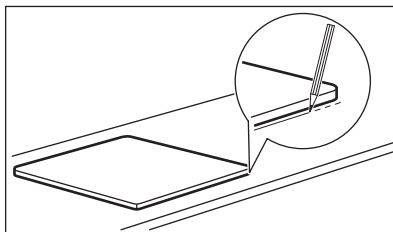


4.

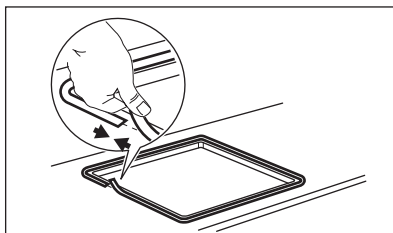


Ja virtuves skapītis ir  
uzstādīts 400 mm  
attālumā virs plīts,  
minimālajam drošības  
attālumam jābūt 50 mm  
no kreisās vai labās plīts  
malas.

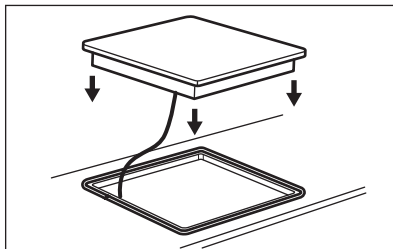
5.



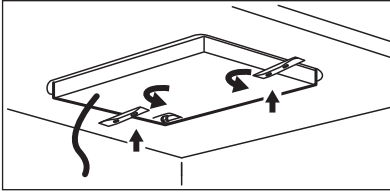
6.



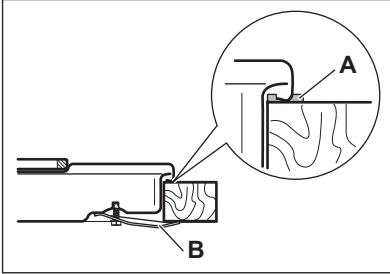
7.



8.

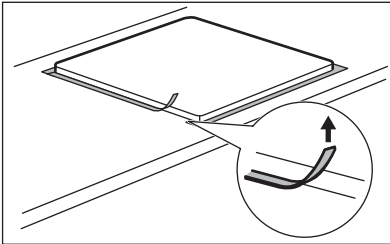


9.

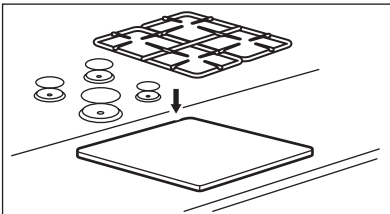


A) blīve komplektā  
B) kronšteini komplektā

10.



11.

**UZMANĪBU!**

Uzstādiet ierīci tikai uz  
līdzenas darba virsmas.

## 8.7 Vairāku plīts virsmu uzstādīšana

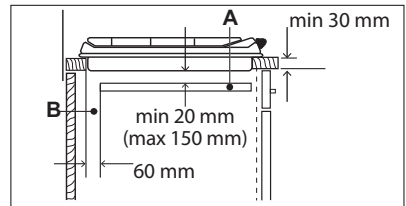
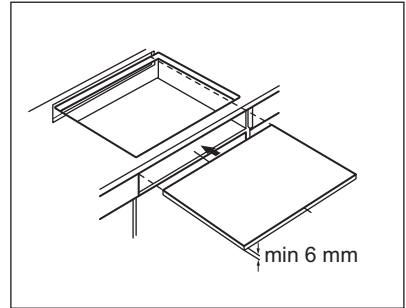
Ja vienā izgriezumā blakus jāuzstāda  
vairākas plīts virsmas, pilnvarotajos

apkopes centros ir pieejams montāžas  
komplekts, kurā ir stiprinājuma skava un  
papildu blīvējums. Komplekta  
iesaiņojumā ir arī attiecīgās uzstādīšanas  
instrukcijas.

## 8.8 Ievietošanas iespējas

Panelim zem plīts virsmas jābūt  
uzstādītam tā, lai to varētu viegli noņemt  
un nodrošināt pieeju tehniskas palīdzības  
sniegšanai.

### Virtuves mēbeles ar durvīm



A. Noņemams panelis  
B. Vieta savienojumiem

### Virtuves mēbeles ar cepeškrāsni

Drošības apsvērumu un cepeškrāsns  
vieglākās izņemšanas no mēbeles dēļ  
virsmas un cepeškrāsns elektrības  
padeves pieslēgšana jāveic atsevišķi.

## 9. TEHNISKIE DATI

### 9.1 Plīts virsmas izmēri

Platums	290 mm
Dziļums	510 mm

### 9.2 Apvada diametri

DEGLIS	Ø APVADS 1/100 mm
Jaudīgais	42
Papildu	28

### 9.3 Citi tehniskie dati

KOPĒJĀ JAUDA:	Oriģinālā gāze:	G20 (2H) 20 mbāri = 4,0 kW
	Gāzes maiņa:	G30/G31 (3B/P) 30/30 mbāri = 276 g/h
Elektrotīkla parametri:	220-240 V ~ 50/60 Hz	
Ierīces kategorija:	I2H3B/P I2H (LV)	
Gāzes pieslēgums:	G 1/2"	
Ierīces klase:	3	

### 9.4 Gāzes degļi G20 20 mbar DABASGĀZEI

DEGLIS	NORMĀLA JAUDA kW	MINIMĀLA JAUDA kW	DEĢĻA SPECIFIKĀCIJA 1/100 mm
Jaudīgais	3,0	0,75	119
Papildu	1,0	0,33	70

### 9.5 Gāzes degļi sašķidrinātajai gāzei G30/G31 30/30 mbar

DEGLIS	NORMĀLA JAUDA kW	MINIMĀLA JAUDA kW	DEĢĻA SPECIFIKĀCIJA 1/100 mm	NOMINĀLĀ GĀZES PLŪSMA, g/h
Jaudīgais	2,8	0,75	86	204
Papildu	1,0	0,33	50	73



## 9.6 Gāzes degļi KOMUNĀLAJAI GĀZEI G110 8 mbar

DEGLIS	NORMĀLA JAU- DA kW	MINIMĀLA JAUDA kW	DEĢĻA SPECIFIKĀ- CIJA 1/100 mm
Jaudīgais	2,8	0,75	210
Papildu	1,0	0,33	142

## 10. ENERGOEFEKTIVITĀTE

### 10.1 Informācija par izstrādājumu saskaņā ar ES 66/2014


Modeļa identifikācija	EGG3322NVX		
Pļīts veids	Iebūvējama pļīts virsma		
Gāzes degļu skaits	2		
Gāzes degļa energoefektivitāte (EE gas burner)	Aizmugurējais vidējais - jaudī- gais deglis	54.5%	
	Priekšējais vidējais - papildu degļis	nav piemērojams	
Gāzes pļīts energoefektivitāte (EE gas hob)	54.5%		


EN 30-2-1: Mājsaimniecības gatavošanas ierīču deggāze - 2-1. daļa: Racionāla enerģijas izmantošana - Vispārīgi

### 10.2 Enerģijas taupīšana

- Pirms lietošanas pārliedzieties, vai degļi un katlu balsti ir salikti pareizi.
- Izmantojiet degļa izmēram atbilstoša diametra ēdiena gatavošanas traukus.
- Novietojiet katlu degļa centrā.
- Lieciet karsēt ūdeni tikai nepieciešamā tilpumā.
- Ja iespējams, uzlieciet ēdiena gatavošanas traukiem vākus.
- Kad šķidrums sāk vārīties, pagrieziet mazāku liesmu, lai šķidrums lēni vārītos.
- Ja tas ir iespējams, izmantojiet spiediena katlu. Skatiet tā lietotāja rokasgrāmatu.

## 11. APSVĒRUMI PAR VIDES AIZSARDZĪBU

Nododiet otrreizējai pārstrādei materiālus ar simbolu . Ievietojiet iepakojuma materiālus atbilstošajos konteineros to otrreizējai pārstrādei. Palīdziet aizsargāt apkārtējo vidi un cilvēku veselību, atkārtoti pārstrādājot elektrisko un elektronisko iekārtu atkritumus.

Neizmetiet ierīces, kas apzīmētas ar šo simbolu , kopā ar mājsaimniecības atkritumiem. Nododiet izstrādājumu vietējā otrreizējās pārstrādes punktā vai sazinieties ar vietējo pašvaldību.

## TURINYS

1. SAUGOS INFORMACIJA.....	19
2. SAUGOS INSTRUKCIJOS.....	20
3. GAMINIO APRAŠYMAS.....	23
4. KASDIENIS NAUDOJIMAS.....	23
5. PATARIMAI.....	25
6. VALYMAS IR PRIEŽIŪRA.....	25
7. TRIKČIŲ ŠALINIMAS.....	26
8. ĮRENGIMAS.....	27
9. TECHNINIAI DUOMENYS.....	31
10. ENERGIJOS EFEKTYVUMAS.....	33

## MES GALVOJAME APIE JUS

Dėkojame, kad pirkote šį „Electrolux“ prietaisą. Jūs pasirinkote gaminį, kuris pasižymi dešimtmečių profesionalia patirtimi ir naujovėmis. Originalus ir stilingas, jis sukurtas galvojant apie jus. Taigi, kai tik naudojate jį, galite jaustis saugūs, žinodami, kad kiekvieną kartą pasieksite puikių rezultatų.

Sveiki atvykę į „Electrolux“ pasaulį!

**Apilankykite mūsų interneto svetainėje, kad:**



Gautumėte naudojimo patarimų, brošiūrų, trikčių šalinimo, aptarnavimo informacijos:

**[www.electrolux.com/webselfservice](http://www.electrolux.com/webselfservice)**



Užregistruotumėte savo gaminį geresniam aptarnavimui:

**[www.registerelectrolux.com](http://www.registerelectrolux.com)**



Įsigytumėte priedų, vartojamųjų prekių ir originalių atsarginių dalių savo prietaisui:

**[www.electrolux.com/shop](http://www.electrolux.com/shop)**

## KLIENTŲ PRIEŽIŪRA IR APTARNAVIMAS

Rekomenduojame naudoti tik originalias atsargines dalis.

Kreipdamiesi į įgaliojantį techninės priežiūros centrą, būtina pateikti šią informaciją: modelis, PNC, serijos numeris.

Informacija yra nurodyta techninių duomenų plokštelėje.

⚠️ Įspėjimas / atsargumo ir saugos informacija

ℹ️ Bendroji informacija ir patarimai

🌿 Aplinkosaugos informacija

Galimi pakeitimai.

## 1. ⚠ SAUGOS INFORMACIJA

Prieš įrengdami ir naudodami šį prietaisą, atidžiai perskaitykite pateiktą instrukciją. Gamintojas neatsako už sužalojimus ar žalą, patirtą dėl netinkamo prietaiso įrengimo ar naudojimo. Instrukciją visada laikykite saugioje ir pasiekiamoje vietoje, kad prireikus galėtumėte pasižiūrėti.

### 1.1 Vaikų ir pažeidžiamų žmonių sauga

- Vyresni nei 8 metų vaikai ir asmenys, kurių fiziniai, jutimo arba protiniai gebėjimai riboti, arba kuriems trūksta patirties ir žinių, šį prietaisą gali naudoti tik tuomet, jei jie prižiūrimi arba jiems buvo suteikti nurodymai, kaip saugiai naudoti prietaisą, ir jei jie supranta su prietaiso naudojimu susijusius pavojus.
- Neleiskite vaikams žaisti šiuo prietaisu.
- Visas pakuotės medžiagas saugokite nuo vaikų ir tinkamai pašalinkite.
- Neleiskite vaikams ir naminiams gyvūnams būti šalia prietaiso, kai jis veikia arba vėsta. Neuždengtos dalys būna įkaitę.
- Jeigu prietaise yra apsaugos nuo vaikų įtaisas, jį reikia suaktyvinti.
- Vaikai be priežiūros negali atlikti prietaiso valymo ir naudotojo priežiūros darbų.
- 3 metų ir mažesnių vaikų niekada negalima prileisti prie prietaiso, kai jis veikia.

### 1.2 Bendrieji saugos reikalavimai

- [SPĖJIMAS! Prietaisas ir jo prieinamos dalys įkaista naudojimo metu. Būkite atsargūs ir neprisilieskite prie kaitinimo elementų. Mažesnių nei 8 metų vaikų negalima prileisti prie prietaiso, jeigu jie nuolat nėra prižiūrimi.
- Nenaudokite prietaiso su išoriniu laikmačiu arba atskira nuotolinio valdymo sistema.

- ĮSPĖJIMAS! Neprižiūrimas maisto gaminimas ant kaitlentės su riebalais ar aliejumi gali būti pavojingas ir sukelti gaisrą.
- NIEKADA negesinkite gaisro vandeniu, bet išjunkite prietaisą ir tada uždenkite liepsną, pvz., dangčiu arba gesinimo apdangalu.
- DĖMESIO! Maisto gaminimo procesas turi būti prižiūrimas. Trumpalaikis maisto gaminimo procesas turi būti nuolat prižiūrimas.
- ĮSPĖJIMAS! Gaisro pavojus: nelaikykite daiktų ant maisto gaminimo paviršių.
- Niekada nedėkite metalinių daiktų, tokių kaip dangčių, peilių ar šaukštų ant kaitlentės viršaus, nes jie gali įkaisti.
- Nenaudokite garinio valiklio prietaisui valyti.
- Jei pažeidžiamas maitinimo laidas, jį leidžiama keisti tik gamintojui, įgaliotajam klientų aptarnavimo atstovui arba panašios kvalifikacijos asmenims – kitaip gali kilti pavojus.
- Kai prietaisas yra tiesiogiai prijungtas prie maitinimo, reikalingas visų polių išjungiklis su kontaktų tarpu. Turi būti užtikrintas visiškas išjungimas pagal III viršįtampio kategorijai nurodytas sąlygas. Įžeminimo kabelis į tai neįeina.
- Kai tiesiate maitinimo laidą, užtikrinkite, kad laidas tiesiogiai nesiliestų (pavyzdžiui, naudokite izoliacinę movą) su dalimis, galinčiomis įkaisti 50 °C daugiau nei kambario temperatūra.
- ĮSPĖJIMAS! Naudokite tik maisto gaminimo prietaiso gamintojo sukurtas arba prietaiso gamintojo naudojimo instrukcijoje nurodytas kaip tinkamas kaitlenčių apsaugas arba prietaise jau integruotas kaitlenčių apsaugas. Netinkamų apsaugų naudojimas gali sukelti nelaimingus atsitikimus.

## 2. SAUGOS INSTRUKCIJOS

Šis prietaisas tinkamas naudoti šiose

šalyse: LV LT RO

## 2.1 Įrengimas



### ĮSPĖJIMAS!

Šį prietaisą įrengti privalo tik kvalifikuotas asmuo.

- Nuimkite visas pakavimo medžiagas.
- Neįrenkite ir nenaudokite sugadinto prietaiso.
- Vadovaukitės su prietaisu pateikta įrengimo instrukcija.
- Būtina paisyti minimalių atstumų iki kitų prietaisų ir spintelių.
- Visada būkite atsargūs, kai perkeliate prietaisą, nes jis yra sunkus. Visada mėvėkite apsaugines pirštines ir avėkite uždarą avalynę.
- Apsaugokite nupjautus paviršius hermetiku, kad jie nuo drėgmės neišbrinktų.
- Apsaugokite prietaiso apačią nuo garų ir drėgmės.
- Jokių būdu neįrenkite prietaiso greta durų ir po langų. Atidarant duris ar langus, jie gali nuversti įkaitusius prikaistuvius nuo prietaiso.
- Jeigu prietaisas įrengiamas virš stalčių, įsitinkinkite, kad tarp prietaiso apačios ir apatinio stalčiaus yra pakankamai vietos orui cirkuliuoti.
- Prietaiso apačia gali įkaisti. Būtinai po prietaisu įrenkite nedegią pertvarą, kad nebūtų prieigos prie apačios.

## 2.2 Elektros prijungimas



### ĮSPĖJIMAS!

Gaisro ir elektros smūgio pavojus.

- Visus elektros prijungimus turi įvesti kvalifikuotas elektrikas.
- Šis prietaisas turi būti įžemintas.
- Prieš atlikdami bet kokią veiksmą, patikrinkite, ar prietaisas atjungtas nuo maitinimo.
- Patikrinkite, ar elektros duomenys, nurodyti techninių duomenų lentelėje, atitinka jūsų elektros tinklo duomenis. Jeigu ne, kreipkitės į elektriką.
- Patikrinkite, ar prietaisas tinkamai įrengtas. Dėl laisvo ir netinkamo elektros maitinimo laidų ar kištuko (jeigu taikytina) gnybtas gali įkaisti.

- Naudokite tinkamą elektros maitinimo laidą.
- Pasirūpinkite, kad elektros laidai nesusipainiotų.
- Patikrinkite, ar įrengta apsauga nuo elektros smūgių.
- Ant laido naudokite įtempimą mažinančią sąvaržą.
- Patikrinkite, kad maitinimo laidas ar kištukas (jeigu taikytina) neliestų karšto prietaiso ar karštų prikaistuvių, kai jungiate prietaisą į netoli esančius lizdus
- Nenaudokite daugiakanalių kištukų, jungiklių ir ilginamųjų laidų.
- Būkite atsargūs, kad nesugadintumėte elektros kištuko (jeigu taikytina) ar maitinimo laido. Kreipkitės į mūsų įgaliotąjį aptarnavimo centrą arba elektriką, jeigu reikia pakeisti pažeistą maitinimo laidą.
- Dalių su įtampa ir izoliuotų dalių apsauga nuo smūgių turi būti pritvirtinta taip, kad nebūtų galima nuimti be įrankių.
- Elektros kištuką į tinklo lizdą junkite tik tuomet, kai visiškai pabaigsite įrengimą. Įsitinkinkite, kad įrengus prietaisą elektros laido kištuką būtų lengva pasiekti.
- Jeigu tinklo lizdas atsilaisvinęs, nejunkite kištuko.
- Norėdami išjungti prietaisą, netraukite už elektros laido. Visada traukite paėmę už elektros kištuko.
- Naudokite tik tinkamus izoliavimo įtaisus: liniją apsaugančius automatinius jungiklius, saugiklius (išukami saugikliai turi būti išimami iš jų laikiklio), įžeminimo nuotėkio atjungiamuosius įtaisus ir kontaktorius.
- Elektros instaliacija privalo turėti izoliavimo įtaisą, kuris leidžia atjungti prietaisą nuo maitinimo tinklo ties visais poliais. Tarp izoliavimo įtaiso kontaktų turi būti mažiausiai 3 mm pločio tarpelis.

## 2.3 Dujų prijungimas

- Visus dujų prijungimus turi įvesti kvalifikuotas asmuo.

- Prieš pradėdami įrengimą, įsitikinkite, ar vietos tiekimo sąlygos (dujų rūšis ir slėgis) atitinka šio prietaiso nustatymą.
- Pasirūpinkite, kad aplink prietaisą vyktų oro cirkuliacija.
- Informacija apie dujų tiekimą nurodyta techninių duomenų lentelėje.
- Šis prietaisas nėra prijungtas prie įtaiso, šalinančio degant susidariusius produktus. Būtinai prijunkite prietaisą pagal esamas įrengimo taisykles. Atkreipkite dėmesį į tinkamo vėdinimo reikalavimus.

## 2.4 Naudojimas



### **ISPĖJIMAS!**

Pavojus susižaloti, nudegti arba gauti elektros smūgį.

- Prieš naudodami pirmąkart, išimkite visas pakuotės medžiagas, nuimkite etiketes ir apsauginę plėvelę (jeigu taikytina).
- Naudokite šį prietaisą namų ūkio aplinkoje.
- Nekeiskite šio prietaiso techninių savybių.
- Užtikrinkite, kad ventiliavimo angos nebūtų uždengtos.
- Nepalikite veikiančio prietaiso be priežiūros.
- Kiekvieną kartą panaudoję prietaisą, kaitvietes išjunkite.
- Nedėkite stalo įrankių arba prikaistuvių dangčių ant kaitviečių. Jie gali įkaisti.
- Nenaudokite šio prietaiso, jeigu jūsų rankos šlapios arba jeigu jis liečiasi prie vandens.
- Nenaudokite prietaiso kaip darbatalio arba vietos daiktams laikyti.
- Kai dedate maistą į karštą aliejų, aliejus gali ištikšti.



### **ISPĖJIMAS!**

Gaisro ir sprogo pavojus

- Kaitinant riebalus arba aliejų, gali kilti lengvai užsiliepsnojančių garų. Kaitindami riebalus ir aliejų, būkite atsargūs, kad liepsna arba įkaitę daiktai jų neuždegtų.
- Įkaitusio aliejaus garai gali savaime užsiliepsnoti.

- Naudotas aliejus, kuriame yra maisto likučių, gali užsiliepsnoti esant žemesnei temperatūrai nei aliejus, kuris yra naudojamas pirmą kartą.
- Šalia prietaiso, į prietaisą arba ant jo nedėkite degių produktų arba degiais produktais sudrėkintų daiktų.



### **ISPĖJIMAS!**

Pavojus sugadinti prietaisą.

- Nestatykite įkaitusių prikaistuvių ant valdymo skydelio.
- Nestatykite ant karštų kaitviečių tuščių prikaistuvių.
- Būkite atsargūs, kad ant prietaiso nenukristų daiktai arba prikaistuviai. Jie gali pažeisti paviršius.
- Nejunkite kaitviečių, nepastatę ant jų prikaistuvių arba ant jų pastatę tuščius prikaistuvius.
- Nedėkite ant prietaiso aliuminio folijos.
- Naudokite tik stabilius, tinkamos formos ir skersmens prikaistuvius, kurių skersmuo yra didesnis, nei degiklių matmenys.
- Patikrinkite, ar prikaistuviai stovi ant degiklių vidurio.
- Patikrinkite, ar liepsna neužgęsta, greitai pasukus rankenėlę iš didžiausios į mažiausią padėtį.
- Naudokite tik su prietaisu pateikiamus priedus.
- Ant degiklio neįrenkite liepsnos sklaidiklio.
- Naudojant dujinį maisto gaminimo prietaisą kaupiasi šiluma ir drėgmė. Pasirūpinkite patalpos, kurioje įrengtas prietaisas, geru vėdinimu.
- Jeigu prietaisas intensyviai eksploatuojamas ilgą laiką, gali prireikti papildomos ventiliacijos, pavyzdžiui, atverti langą, arba dar veiksmingesnės ventiliacijos, pavyzdžiui, padidinti mechaninės ventiliacijos (jeigu ji įrengta) pajėgumą.
- Šis prietaisas yra skirtas tik maistui gaminti. Jį draudžiama naudoti kitais tikslais, pavyzdžiui, patalpai šildyti.
- Saugokite kaitlentę nuo rūgščių skysčių, pavyzdžiui, acto, citrinos sulčių arba kalkių nuosėdų šalinimo

priemonių. Ant paviršiaus gali likti matinių dėmių.

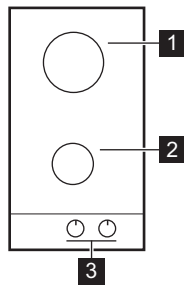
- Emalio išblukimas neturi poveikio prietaiso veikimui.

## 2.5 Valymas ir priežiūra

- Reguliariai valykite prietaisą, kad apsaugotumėte paviršiaus medžiagą nuo nusidėvėjimo.
- Išjunkite prietaisą ir leiskite jam atvėsti prieš valant.
- Atjunkite prietaisą nuo elektros tinklo, prieš atlikdami techninės priežiūros darbus.
- Prietaisui valyti nenaudokite garų ir nepurškite vandeniu.
- Valykite prietaisą drėgna, minkšta šluoste. Naudokite tik neutralius ploviklius. Nenaudokite šveičiamųjų produktų, šveitimo kempinių, tirpiklių arba metalinių daiktų.
- Neplaukite indaplovėje degiklių.

## 3. GAMINIO APRAŠYMAS

### 3.1 Maisto gaminimo paviršių išdėstymas



- 1 Spartusis degiklis
- 2 Pagalbinis degiklis
- 3 Reguliavimo rankenėlės

### 3.2 Reguliavimo rankenėlė

Simbolis	Aprašas
●	dujos netiekiamos / išjungimo padėtis

Simbolis	Aprašas
☆ 🔥	uždegimo padėtis / maksimalus dujų tiekimas
🔥	minimalus dujų tiekimas

## 4. KASDIENIS NAUDOJIMAS



### ĮSPĖJIMAS!

Žr. saugos skyrius.

## 2.6 Šalinimas



### ĮSPĖJIMAS!

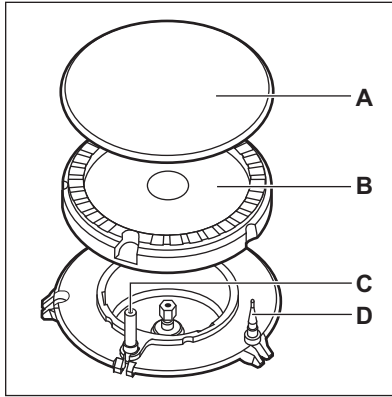
Pavojus susižeisti arba uždusti.

- Norėdami sužinoti, kaip tinkamai pašalinti seną prietaisą, susisiekite su atitinkama savivaldybės įstaiga.
- Ištraukite maitinimo laidą kištuką iš maitinimo tinklo lizdo.
- Nupjaukite maitinimo laidą arti prietaiso ir pašalinkite jį.
- Suplokite išorinius dujų vamzdžius.

## 2.7 Techninė priežiūra

- Dėl prietaiso remonto kreipkitės į įgaliotąjį aptarnavimo centrą.
- Naudokite tik originalias atsargines dalis.

## 4.1 Degiklio apžvalga



- A. Degiklio dangtelis
- B. Degiklio karūnėlė
- C. Uždegimo žvakė
- D. Šiluminis elementas

## 4.2 Degiklio uždegimas

**i** Visada prieš uždedami prikaistuvius uždekite degiklį.

**!** **ISPĖJIMAS!**  
Būkite atsargūs virtuvėje naudodami atvirą liepsną. Gamintojas nepriima jokios atsakomybės, jei liepsna buvo netinkamai naudojama.

1. Paspauskite reguliavimo rankenėlę žemyn ir pasukite ją prieš laikrodžio rodyklę į maksimalaus dujų tiekimo padėtį (♾).
2. Laikykite reguliavimo rankenėlę nuspaustą 10 ar mažiau sekundžių. Taip šiluminis elementas įkais. Priešingu atveju dujų tiekimas bus pertrauktas.
3. Sureguliuokite liepsną, kai ji taps stabili.

**i** Jei po kelių bandymų degiklis neužsidega, patikrinkite, ar karūnėlė ir jos dangtelis yra taisyklingose padėtyse.

**!** **ISPĖJIMAS!**  
Nelaikykite reguliavimo rankenėlės nuspaudę ilgiau nei 15 sekundžių. Jeigu degiklis neužsidega per 15 sekundžių, atleiskite reguliavimo rankenėlę, pasukite ją į išjungimo padėtį ir, prieš mėgindami uždegti degiklį dar kartą, palaukite ne mažiau kaip 1 minutę.

**!** **DĖMESIO**  
Nutrūkus elektros tiekimui, degiklį galite uždegti be elektrinio įtaiso; tokiu atveju prikiškite prie degiklio liepsną, pasukite atitinkamą valdymo rankenėlę prieš laikrodžio rodyklę į maksimalaus dujų srauto padėtį ir paspauskite ją. Laikykite valdymo rankenėlę nuspaustą lygiai arba mažiau kaip 10 sekundžių, kad šiluminis elementas įkaistų.

**i** Jeigu degiklis netyčia užgęsta, pasukite reguliavimo rankenėlę į išjungimo padėtį ir vėl mėginkite uždegti degiklį, praėjus ne mažiau kaip 1 minutei.

**i** Žiežirbų generatorius gali išjungti automatiškai, kai įjungiate maitinimą, po įrengimo arba maitinimo pertrūkio. Tai normalu.

## 4.3 Degiklių išjungimas

Norėdami išjungti liepsną, pasukite rankenėlę į išjungimo padėtį ●.

**!** **ISPĖJIMAS!**  
Visada sumažinkite liepsną arba visai išjunkite prieš nukeldami prikaistuvius nuo degiklio.



## 5. PATARIMAI



### ĮSPĖJIMAS!

Žr. saugos skyrius.

### 5.1 Prikaistuviai



#### DĖMESIO

Nenaudokite ketaus prikaistuvių, steatito, molinių indų, kepimo grotelių arba skrudinimo plokščių.

Nerūdijantysis plienas gali patamsėti, jei jis per daug kaitinamas.



#### ĮSPĖJIMAS!

Nedėkite vieno puodo ant dviejų degiklių.



#### ĮSPĖJIMAS!

Ant degiklio nedėkite nestabilių arba pažeistų puodų, kad išvengtumėte išsiliejimo ir sužalojimo.



#### DĖMESIO

Įsitikinkite, kad puodų dugnai neišsikiša virš valdymo rankenėlės, nes ugnis įkaitins valdymo rankenėle.



#### DĖMESIO

Puodo rankenos neturi būti išlindę virš priekinio kaitvietės krašto.



#### DĖMESIO

Puodus privaloma statyti pačiame degiklio viduryje, kad jie būtų visiškai stabilūs ir sumažėtų dujų sąnaudos.

### 5.2 Prikaistuvių skersmenys



Naudokite prikaistuvius, kurių dugno skersmuo atitinka degiklių skersmenį.

Degiklis	Prikaistuvio skersmuo (mm)
Spartusis	180–260
Papildomas	80–180

## 6. VALYMAS IR PRIEŽIŪRA



### ĮSPĖJIMAS!

Žr. saugos skyrius.

### 6.1 Bendra informacija

- Valykite kaitlentę po kiekvieno panaudojimo.
- Visada naudokite prikaistuvius, kurių dugnas švarus.
- Įbrėžimai ar tamsios dėmės ant paviršiaus neturi įtakos kaitlentės veikimui.
- Naudokite specialius, kaitlentei valyti tinkamus valiklius.

#### Nerūdijantysis plienas

- Nerūdijančiojo plieno dalis nuplaukite vandeniu ir nusauskite minkštu audiniu.

- Norėdami pašalinti pridegusį maistą, riebalus ir sunkiai įveikiamas dėmes, prieš valydami kelias minutes palaukite sudrėkinę nedideliu kiekiu švelnaus ploviklio.
- Naudokite valymo gaminius, specialiai sukurtus nerūdijančiojo plieno paviršių valymui, kad juos apsaugotumėte.
- Nenaudokite valymo gaminių, kurių sudėtyje yra ėsdinančių cheminių medžiagų, pavyzdžiui, chloridų; nevalykite paviršiaus dezinfekuojančiomis medžiagomis, dėmių ar rūdžių šalinimo priemonėmis ir valikliais panardinimui.

## 6.2 Prikaistuvijų atramos



Prikaistuvijų atramų negalima plauti indaplovėje. Jas reikia plauti rankomis.

1. Kaitlentę lengviau nuvalysite, nuėmę prikaistuvijų atramas.



Prikaistuvijų atramas įstatykite atsargiai, kad nepažeistumėte kaitlentės viršaus.

2. Kartais emalio dangos kraštai gali būti grubūs, todėl būkite atsargūs, kai plaunate puodų atramas rankomis ir jas sausinate. Jeigu reikia, nenusivaliusias dėmes pašalinkite pastos pavidalo valikliu.
3. Nuvalę prikaistuvijų atramas, įsitikinkite, kad jos yra tinkamose padėtyse.
4. Prikaistuvijų atramų kojelės turi būti sulygiuotos su degiklio centru.

## 6.3 Kaitlentės valymas

- **Nuvalykite nedelsdami:** ištirpusį plastiką, plastikinę foliją, cukrų ir maistą, kurio sudėtyje yra cukraus.

Kitaip šie nešvarumai gali sugadinti kaitlentę. Būkite atsargūs, kad išvengtumėte nudegimų.

- **Kaitlentei pakankamai ataušus pašalinkite:** kalkių nuosėdas, vandens dėmes, riebalų dėmes, metalo spalvos dėmes. Kaitlentę valykite drėgnu skudurėliu ir nešveičiamąja valymo priemone. Nuvalę kaitlentę, ją nusauskite minkštu audiniu.
- Emaliuotas dalis, dangtelį ir karūnelę valykite šiltu, muiluotu vandeniu ir sausai nušluostykite prieš įtaisydami atgal.

## 6.4 Uždegimo žvakės valymas

Ši funkcija veikia naudojant keraminę uždegimo žvakę su metaliniu elektrodu. Laikykite šias dalis labai švarias, kad nekiltų uždegimo sunkumų ir patikrinkite, ar neužsikimšo degiklio karūnelės angos.

## 6.5 Periodinė priežiūra

Reguliariai kreipkitės į įgaliotąjį aptarnavimo centrą dėl dujotiekio įvado ir (jei yra) slėgio regulatoriaus patikros.

# 7. TRIKČIŲ ŠALINIMAS



### ISPĖJIMAS!

Žr. saugos skyrius.

## 7.1 Ką daryti, jeigu...

Problema	Galima priežastis	Atitaisymo būdas
Nėra kibirkšties, kai mėginame įjungti kibirkščių generatorių.	Kaitlentė neprijungta arba netinkamai prijungta prie elektros tinklo.	Patikrinkite, ar kaitlentė tinkamai prijungta prie elektros tinklo.
	Perdegė saugiklis.	Patikrinkite, ar veikimas sutrūko dėl saugiklio. Jeigu saugiklis pakartotinai perdega, kreipkitės į kvalifikuotą elektriką.
	Netinkamai uždėtas degiklio dangtelis ir karūnelė.	Tinkamai uždėkite degiklio dangtelį ir karūnelę.

Problema	Galima priežastis	Atitaisymo būdas
Liepsna užgęsta iš karto tik uždegus.	Nepakankamai įkaito šiluminis elementas.	Užsidegus liepsnai, laikykite rankenėlę nuspaudę ne ilgiau nei 10 sekundžių.
Nevienodas liepsnos žiedas.	Degiklio karūnėlę užkimšo maisto likučiai.	Patikrinkite, ar neužkimštas purkštukas ir ar degiklio karūnėlė švari.

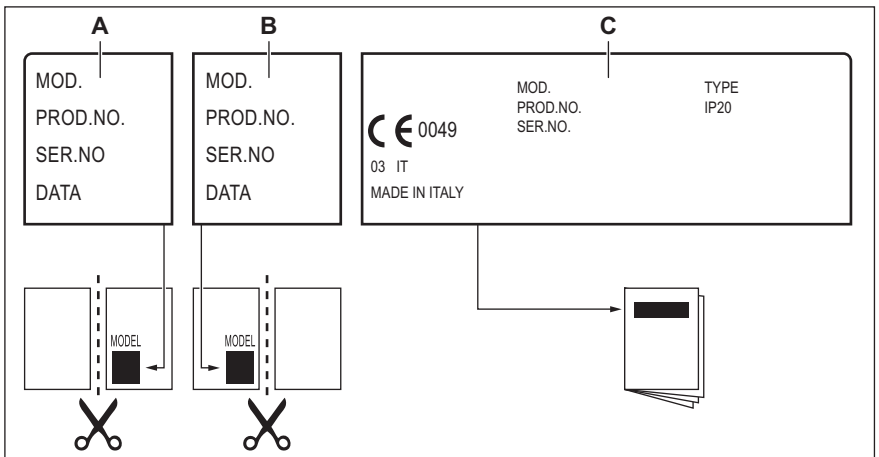
## 7.2 Jeigu negalite rasti sprendimo...

Jeigu patys negalite rasti problemos sprendimo, kreipkitės į prekybos atstovą arba įgaliotąjį techninio aptarnavimo centrą. Pateikite duomenis iš techninių duomenų lentelės. Patikrinkite, ar tinkamai naudojate kaitlentę. Jeigu ne, aptarnavimo centro ar atstovo apsilankymas bus apmokestintas,

nepaisant garantinio laikotarpio. Nurodymai apie aptarnavimo centrą ir garantijos sąlygos pateiktos garantijos brošiūroje.

## 7.3 Priedų maišelyje pristatytos etiketės

Prikljuokite lipnias etiketes kaip parodyta toliau:



- A.** Prikljuokite ją ant garantijos kortelės ir šią dalį atsiųskite (jeigu taikytina).  
**B.** Prikljuokite ją ant garantijos kortelės ir šią dalį išsaugokite (jeigu taikytina).

- C.** Prikljuokite ją ant instrukcijos brošiūros.

## 8. ĮRENGIMAS



### ĮSPĖJIMAS!

Žr. saugos skyrius.

### 8.1 Prieš įrengiant

Prieš įrengdami kaitlentę, užrašykite žemiau informaciją iš techninių duomenų

plokštelės. Techninių duomenų plokštelę rasite kaitlentės apačioje.

Modelis .....

PNC .....

Serijos numeris.....

## 8.2 Dujų prijungimas



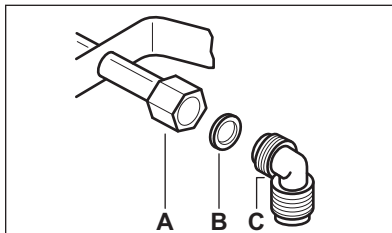
### ĮSPĖJIMAS!

Pagal toliau pateiktas instrukcijas įrengimą ir techninę priežiūrą turi atlikti kvalifikuoti darbuotojai; jie privalo vadovautis galiojančiais standartais ir vietos reglamentais.

Pasirinkite stabilų arba lankstų nerūdijančio plieno dujotiekio vamzdį pagal galiojančius reglamentus. Jeigu naudojate lanksčius metalinius vamzdžius, stebėkite, kad jie nesiliestų prie judančių dalių ir nebūtų suspausti. Taip pat būkite atsargūs, kai šią kaitlentę montuojate kartu su orkaitė.



Patikrinkite, ar prietaiso dujų tiekimo slėgis atitinka rekomenduojamas vertes. Reguluojama jungtis tvirtinama prie antgalio su sriegine G 1/2 col. mova. Prisukite dalis ir viską užtvirtinkite teflono juosta, jeigu reikalinga, tinkamai kryptiai gauti.



- A. Veleno galas su veržle
- B. Tarpiklis
- C. Alkūnė (jei reikalinga)

### Suskystintosios dujos

Suskystintosioms dujoms naudokite guminį vamzdžio laikiklį. Būtinai uždėkite tarpiklį. Po to prijunkite dujų įvadą.

Lankstus vamzdis paruoštas naudoti, kai:

- jis negali įkaisti daugiau negu patalpos temperatūra (daugiau negu 30 °C);
- jis nėra ilgesnis negu 1 500 mm;
- jame nėra susiaurėjimų;
- jo neveikia traukimo ar sukimo jėgos;
- jis nesiliečia su aštriais kraštais ir kampais;
- galima lengvai patikrinti jo būklę.

Lankstaus dujotiekio vamzdžio patikros metu reikia patikrinti:

- ar jo dviejuose galuose ir per visą ilgį nėra įtrūkimų, įpjovimų, apdegimo požymių;
- ar medžiaga nėra sukietėjusi, ar ji yra pakankamai lanksti;
- ar nesurūdijo sąvaržos;
- nesibaigė jo galiojimo terminas.

Jeigu pastebite vieną ar kelis tokius defektus, vamzdžio neremontuokite, o pakeiskite.



### ĮSPĖJIMAS!

Baigę įrengti patikrinkite, ar visų vamzdžio montavimo elementų izoliacija gera. Tikrinkite muilo ir vandens tirpalu, o ne liepsna!

## 8.3 Purkštukų keitimas

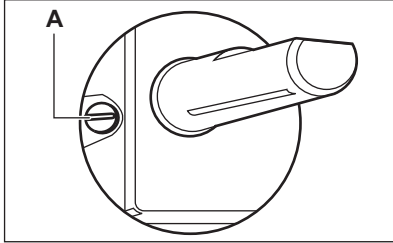
1. Nuimkite indų statymo atramas.
2. Nuimkite degiklio dangtelius ir karūnėles.
3. 7 numerio veržliarakčiu nuimkite purkštukus ir pakeiskite juos reikalingais pagal jūsų naudojamą dujų tipą (žr. lentelę skyriuje „Techninė informacija“).
4. Surinkite detales, atlikdami tuos pačius veiksmus atvirkščia tvarka.
5. Duomenų lentelę (pritvirtintą greta dujų tiekimo vamzdžio) pakeiskite nauja, kurioje būtų nurodytas naujų tiekiamų dujų tipas. Šią lentelę rasite su prietaisu pateikiamoje pakuotėje.

Jei tiekiamų dujų slėgį galima keisti ar jis skiriasi nuo reikalingo, turite sumontuoti atitinkamą slėgio reguliavimo įtaisą ant dujų tiekimo vamzdžio.

## 8.4 Mažiausio liepsnos lygio nustatymas

Norėdami nustatyti mažiausią degiklių lygį:

1. Uždekite degiklį.
2. Rankenėlę pasukite į mažiausio liepsnos padėtį.
3. Nuimkite rankenėlę.
4. Atsuktuvu reguliuokite pralaidos varžto padėtį (A).



5. Jeigu keičiate:
  - 20 milibarų gamtines dujas G20 į suskystintąsias dujas, pralaidos varžtą visiškai priveržkite;
  - nuo suskystintųjų dujų pereinate prie G20 20 milibarų slėgio gamtinių dujų, pralaidos varžtą atsukite maždaug 1/4 pasukimo.

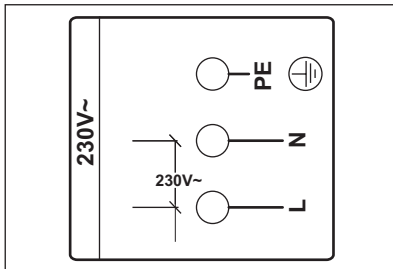


### ISPĖJIMAS!

Patikrinkite, ar liepsna neužgęsta, greitai pasukus rankenėlę iš didžiausios į mažiausią padėtį.

## 8.5 Maitinimo kabelio keitimas

Naudokite to paties tipo maitinimo kabelį. Šį kabelį privaloma jungti prie rinklės pagal schemą.



Jei maitinimo kabelis pažeistas, jį privaloma pakeisti tinkamu kabeliu, kurį galima įsigyti iš garantinio techninio aptarnavimo tarnybos.




Absoliučiai būtina prijungti prie tinkamai įžemintos elektros sistemos. Gamintojas neprisiima jokios atsakomybės už bet kokius nepatogumus, patirtus dėl gedimo, atsiradusio nesilaikant šios taisyklės.

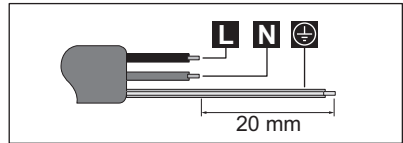
Jei reikia pakeisti maitinimo kabelį, naujo kabelio gyslos privalo būti mažiausiai 0,75 mm<sup>2</sup> skersmens (3 x 0,75 kabelis), o įžeminimo gyslos (geltonos-žalios) galas privalo būti bent 20 mm ilgesnis, kad galima būtų prijungti prietaisą.

Prijungimo kabelį pakeiskite tik specialiu arba analogišku kabeliu. Kabelio tipas: H03V2V2-FT90.

Neleiskite maitinimo laidui įkaisti iki aukštesnės nei 90° C temperatūros.

Kabelį privalo pakeisti kvalifikuotas elektrikas, prijungdamas jį prie maitinimo tinklo taip, kaip pavaizduota toliau.

- **L (fazinis)** — rudas
- **N (nulinis)** — mėlynas
-  — geltonas-žalias

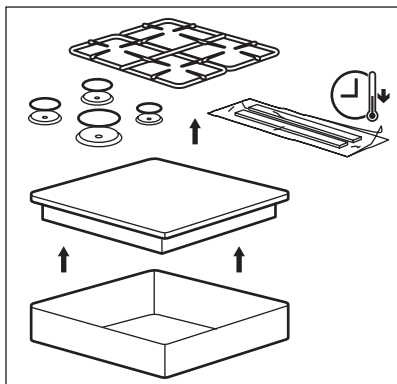


### ISPĖJIMAS!

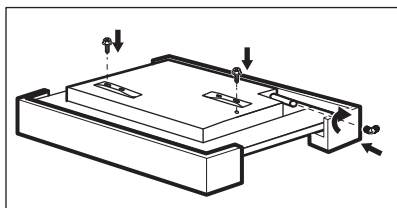
Maitinimo kabelį privaloma pakeisti įgaliotajame techninės priežiūros centre, kad būtų išvengta bet kokių pavojų.

## 8.6 Įrengimas

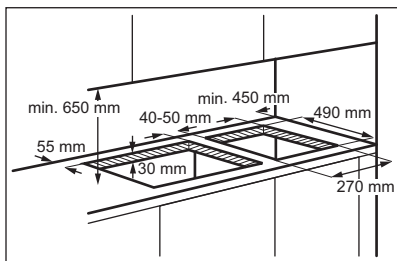
1.



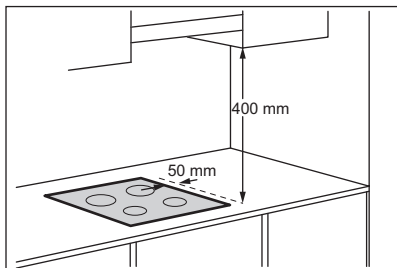
2.



3.

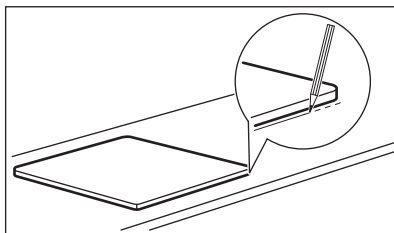


4.

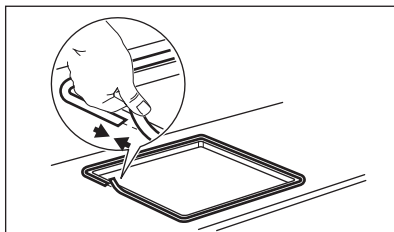


Jeigu virš kaitlentės 400 mm atstumu sumontuotas baldas, į kairę ir į dešinę nuo kaitlentės krašto turėtų būti 50 mm minimalus saugus atstumas.

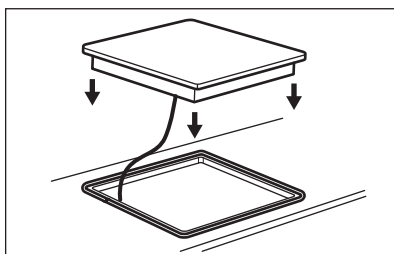
5.



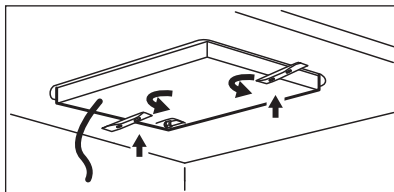
6.



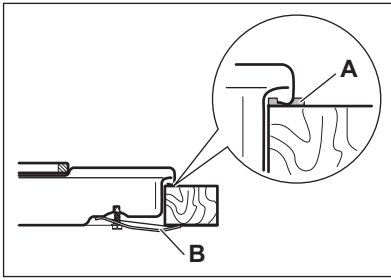
7.



8.

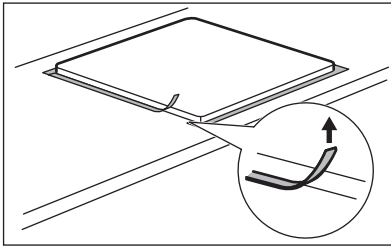


9.

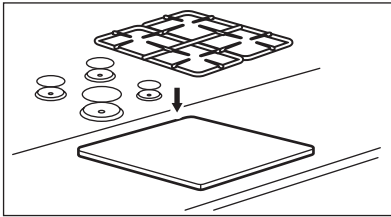


- A) komplekte esantis tarpiklis  
B) komplekte esantys laikikliai

10.



11.

**DĖMESIO**

Prietaisą įrenkite tik ant lygaus stalviršio.

## 8.7 Daugiau nei vienos kaitlentės įrengimas

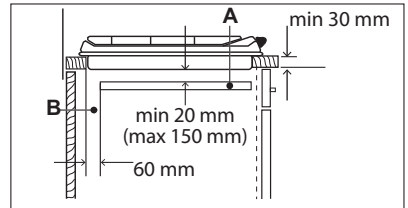
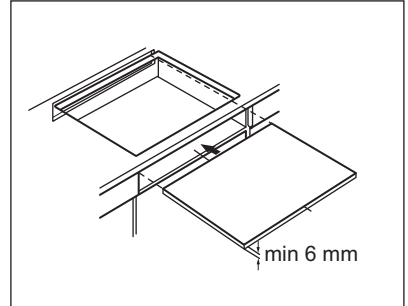
Jeigu į vieną išpjovą norima įstatyti kelias kaitlentes šalia viena kitos, įgaliojuose

aptarnavimo centruose galima įsigyti surinkimo rinkinį, kuriame yra atraminiai kampučiai ir papildomi tarpikliai. Atitinkama įrengimo instrukcija tiekiama su šiuo rinkiniu.

## 8.8 Įdėjimo galimybės

Po kaitlente esančią plokštę turi būti lengva nuimti ir lengva pasiekti kaitlentę, jeigu prireiktų techninės pagalbos.

### Virtuvės spintelė su durelėmis



- A. Nuimama plokštė  
B. Tarpas jungtims

### Virtuvės spintelė su orkaite

Saugumo sumetimais ir tam, kad orkaitę būtų galima lengvai atskirti, kaitlentės ir orkaitės elektros jungtys privalo būti įrengtos atskirai.

## 9. TECHNINIAI DUOMENYS

### 9.1 Kaitlentės matmenys

Plotis	290 mm
Ilgis	510 mm

## 9.2 Pralaidos skersmenys

DEGIKLIS	Ø PRALAIDA 1/100 mm
Spartusis	42
Papildomas	28

## 9.3 Kiti techniniai duomenys

BENDROJI GALIA:	Pradinės dujos:	G20 (2H) 20 mbar = 4,0 kW
	Pakeistos dujos:	G30/G31 (3B/P) 30/30 mbar = 276 g/h
Elektros maitinimas:	220–240 V ~ 50/60 Hz	
Prietaiso kategorija:	I12H3B/P I2H (LV)	
Dujų prijungimas:	G 1/2"	
Prietaiso klasė:	3	

## 9.4 Dujų degikliai GAMTINĖMS DUJOMS G20 20 mbar

DEGIKLIS	ĮPRASTA GALIA, kW	MINIMALI GALIA, kW	PURKŠTUKO ŽENKLINIMAS, 1/100 mm
Spartusis	3,0	0,75	119
Papildomas	1,0	0,33	70

## 9.5 Dujų degikliai, skirti suskystintosioms dujoms G30/G31 30/30 mbar

DEGIKLIS	ĮPRASTA GALIA, kW	MINIMALI GALIA, kW	PURKŠTUKO ŽENKLINIMAS, 1/100 mm	VARDINIS DUJŲ SRAUTAS, g/h
Spartusis	2,8	0,75	86	204
Papildomas	1,0	0,33	50	73

## 9.6 Dujų degikliai MIESTO DUJOMS G110 8 mbar

DEGIKLIS	ĮPRASTA GALIA, kW	MINIMALI GALIA, kW	PURKŠTUKO ŽENKLINIMAS, 1/100 mm
Spartusis	2,8	0,75	210
Papildomas	1,0	0,33	142



## 10. ENERGIJOS EFEKTYVUMAS

### 10.1 Informacija apie gaminį pagal ES 66/2014 direktyvą


Modelio identifikatorius	EGG3322NVX	
Kaitlentės tipas	Įmontuojama viryklė	
Dujinių degiklių skaičius	2	
Dujinio degiklio energijos efektyvumas (EE gas burner)	Vidurinis galinis. Spartusis	54.5%
	Vidurinis priekinis. Papildomas	netaikoma
Dujinės viryklės energijos efektyvumas (EE gas hob)	54.5%	


EN 30-2-1: Buitiniai virtuvių dujų prietaisai. 2-1 dalis. Racionalus elektros energijos vartojimas. Bendrieji reikalavimai

### 10.2 Energijos taupymas

- Prieš naudojimą patikrinkite, ar tinkamai surinkti degikliai ir puodų atramos.
- Naudokite prikaistus, kurių dugno skersmuo atitinka degiklių skersmenį.
- Padėkite puodą degiklio viduryje.
- Kai šildote vandenį, naudokite jo tik tiek, kiek reikia.
- Jeigu įmanoma, prikaistus uždenkite dangčiais.
- Kai skystis pradeda virti, sumažinkite liepsną, kad skystis lėtai virtų.
- Jeigu galima, naudokite slėginį prikaistuvį. Žr. jo naudojimo instrukciją.

## 11. APLINKOS APSAUGA

Atiduokite perdirbti medžiagas, pažymėtas šiuo ženklu . Išmeskite pakuotę į atitinkamą atliekų surinkimo konteinerį, kad ji būtų perdirbta. Padėkite saugoti aplinką bei žmonių sveikatą ir surinkti bei perdirbti elektros ir elektronikos prietaisų atliekas.

Neišmeskite šiuo ženklu  pažymėtų prietaisų kartu su kitomis buitinėmis atliekomis. Atiduokite šį gaminį į vietos atliekų surinkimo punktą arba susisiekite su vietnos savivaldybe dėl papildomos informacijos.

## CUPRINS

1. INFORMAȚII PRIVIND SIGURANȚA.....	35
2. INSTRUCȚIUNI DE SIGURANȚĂ.....	37
3. DESCRIEREA PRODUSULUI.....	40
4. UTILIZAREA ZILNICĂ.....	40
5. INFORMAȚII ȘI SFATURI.....	41
6. ÎNGRIJIREA ȘI CURĂȚAREA.....	42
7. DEPANARE.....	43
8. INSTALAREA.....	44
9. DATE TEHNICE.....	49
10. EFICIENȚĂ ENERGETICĂ.....	50

## NE GÂNDIM LA DUMNEAVOASTRĂ

Vă mulțumim pentru că ați achiziționat un aparat Electrolux. Ați ales un produs care include decenii de experiență profesională și de inovație. Ingenios și stilat, a fost conceput special pentru dumneavoastră. Pentru ca atunci când îl utilizați să aveți întotdeauna aceleași rezultate extraordinare.

Bine ați venit la Electrolux.

**Vizitați website-ul la:**



Aici găsiți sfaturi privind utilizarea, broșuri, informații care vă ajută la rezolvarea unor probleme apărute și informații despre service:

**[www.electrolux.com/webselfservice](http://www.electrolux.com/webselfservice)**



Înregistrați-vă produsul pentru a beneficia de servicii mai bune:

**[www.registerelectrolux.com](http://www.registerelectrolux.com)**



Cumpărați accesorii, consumabile și piese de schimb originale pentru aparatul dvs.:


**[www.electrolux.com/shop](http://www.electrolux.com/shop)**

## SERVICIUL DE RELAȚII CU CLIEȚII ȘI SERVICE


Utilizați doar piese de schimb originale.

Atunci când contactați centrul autorizat de service, asigurați-vă că aveți disponibile următoarele informații: Model, PNC, Număr de serie.

Informațiile pot fi găsite pe plăcuța cu datele tehnice.

 Avertisment / Atenție-Informații privind siguranța

 Informații generale și recomandări

 Informații privind mediul înconjurător

Ne rezervăm dreptul asupra efectuării de modificări.

## 1. ⚠️ INFORMAȚII PRIVIND SIGURANȚA

Înainte de instalarea și de utilizarea aparatului, citiți cu atenție instrucțiunile furnizate. Producătorul nu este responsabil pentru nicio vătămare sau daună rezultată din instalarea sau utilizarea incorectă. Păstrați permanent instrucțiunile într-un loc sigur și accesibil pentru o consultare ulterioară.

### 1.1 Siguranța copiilor și a persoanelor vulnerabile

- Acest aparat poate fi utilizat de copiii cu vârsta mai mare de 8 ani, de persoanele cu capacități fizice, senzoriale sau mentale reduse sau de persoanele fără cunoștințe sau experiență doar sub supraveghere sau după o scurtă instruire care să le ofere informațiile necesare despre utilizarea sigură a aparatului și să le permită să înțeleagă pericolele la care se expun.
- Nu lăsați copiii să se joace cu aparatul.
- Nu lăsați ambalajele la îndemâna copiilor și aruncați-le conform reglementărilor.
- Nu lăsați copiii și animalele să se apropie de aparat atunci când acesta este în funcțiune sau când se răcește. Componentele accesibile sunt fierbinți.
- Dacă aparatul are un dispozitiv de siguranță pentru copii, acesta trebuie activat.
- Copiii nu vor realiza curățarea sau întreținerea realizată de utilizator asupra aparatului fără a fi supravegheați.
- Copiii cu vârsta de maxim 3 ani nu trebuie lăsați niciodată în apropierea acestui aparat atunci când acesta este în funcțiune.

### 1.2 Aspecte generale privind siguranța

- **AVERTISMENT:** Aparatul și părțile accesibile ale acestuia devin fierbinți pe durata utilizării. Aveți grijă să nu atingeți elementele de încălzire. Copiii cu vârsta mai mică de 8 ani nu trebuie lăsați să se apropie de aparat dacă nu sunt supravegheați permanent.

- A nu se folosi aparatul prin intermediul unui cronometru extern sau cu un sistem telecomandat separat.
- **AVERTISMENT:** Gătirea neasistată la plită folosind grăsimi sau ulei poate fi periculoasă și poate provoca un incendiu.
- Nu încercați **NICIODATĂ** să stingeți focul cu apă. Opriti aparatul și acoperiți flacăra cu un capac sau cu o pătură anti-incendiu.
- **ATENȚIE:** Procesul de gătire trebuie supravegheat. Un proces de gătire pe termen scurt trebuie supravegheat permanent.
- **AVERTISMENT:** Pericol de incendiu: Nu depozitați nimic pe suprafețele de gătit.
- Obiectele de metal, de ex. cuțitele, furculițele, lingurile și capacele nu trebuie puse pe suprafața plitei, deoarece se pot înfierbânta.
- Nu folosiți un aparat de curățat cu abur pentru a curăța aparatul.
- În cazul în care cablul de alimentare este deteriorat, acesta trebuie înlocuit de producător, de un service autorizat sau de persoane cu o calificare calificare similară pentru a se evita pericolul.
- Când aparatul este conectat direct la sursa de curent, este obligatorie utilizarea unui comutator cu izolație la toți polii și cu contacte distanțate. Trebuie garantată deconectarea completă în conformitate cu condițiile specificate de categoria III pentru supratensiune. Cablul de legare la masă este exclus de la aceste prevederi.
- Când alegeți traseul cablului de alimentare, asigurați-vă că acesta nu intră în contact direct (de exemplu prin utilizarea unui înveliș izolator) cu piese care pot atinge temperaturi cu peste 50°C mai mari decât temperatura camerei.
- **AVERTISMENT:** Folosiți doar opritoare realizate de producătorul aparatului de gătit sau indicate de

producătorul aparatului în instrucțiunile de utilizare ca fiind adecvate sau opritoare incluse în aparat. Utilizarea unor opritoare neadecvate poate produce accidente.

## 2. INSTRUCȚIUNI DE SIGURANȚĂ

Acest aparat este destinat următoarelor piețe: **LV** **LT** **RO**

### 2.1 Instalarea



#### AVERTISMENT!

Doar o persoană calificată trebuie să instaleze acest aparat.

- Îndepărtați toate ambalajele.
- Dacă aparatul este deteriorat, nu îl instalați sau utilizați.
- Urmați instrucțiunile de instalare furnizate împreună cu aparatul.
- Respectați distanțele minime față de alte aparate și corpuri de mobilier.
- Aveți întotdeauna grijă când mutați aparatul deoarece acesta este greu. Folosiți întotdeauna mănuși de protecție și încălțăminte închisă.
- Închideți etanș suprafețele tăiate cu un agent de etanșare pentru ca umezeala să nu umfle materialul.
- Protejați partea de jos a aparatului de abur și umezeală.
- Nu așezați aparatul lângă o ușă sau sub o fereastră. Astfel, vasele fierbinți de pe aparat nu vor cădea atunci când ușa sau fereastra va fi deschisă.
- Dacă aparatul este așezat deasupra unor sertare, verificați dacă spațiul dintre partea de jos a aparatului și sertarul de sus este suficient pentru a permite circulația aerului.
- Baza aparatului poate deveni fierbinte. Instalați sub aparat un panou de separare ignifug pentru a preveni accesarea bazei acestuia.

### 2.2 Conexiunea electrică



#### AVERTISMENT!

Pericol de incendiu și electrocutare.

- Toate conexiunile electrice trebuie realizate de către un electrician calificat.
- Aparatul trebuie legat la o priză cu împământare.
- Înainte de a efectua orice tip de operație, asigurați-vă că ați deconectat aparatul de la sursa de curent.
- Verificați dacă informațiile de natură electrică, specificate pe plăcuța cu datele tehnice, corespund cu cele ale sursei de tensiune. În caz contrar, contactați un electrician.
- Verificați dacă aparatul a fost instalat corect. Cablurile de alimentare electrică și ștecherile (dacă există) slăbite sau incorecte pot să provoace încălzirea excesivă a terminalului.
- Folosiți un cablu adecvat pentru alimentarea electrică.
- Nu permiteți încălzirea cablurilor electrice.
- Verificați dacă este instalată protecția la electrocutare.
- Folosiți o clemă pentru reducerea tensionării cablului.
- Nu lăsați cablul de alimentare sau ștecherul (dacă există) să atingă aparatul fierbinte sau vase fierbinți atunci când conectați aparatul la prizele din vecinătate
- Nu folosiți prize multiple și cabluri prelungitoare.
- Procedați cu atenție pentru a nu deteriora ștecherul (dacă există) sau cablul de alimentare electrică. Contactați Centrul nostru de service autorizat sau un electrician pentru a schimba un cablu de alimentare deteriorat.
- Protecția la electrocutare a pieselor aflate sub tensiune și izolate trebuie fixată astfel încât să nu permită scoaterea ei fără folosirea unor unelte.

- Introduceți ștecherul în priză numai după încheierea procedurii de instalare. Sigurați accesul la priză după instalare.
- Dacă priza de curent prezintă jocuri, nu conectați ștecherul.
- Nu trageți de cablul de alimentare pentru a scoate din priză aparatul. Trageți întotdeauna de ștecher.
- Folosiți doar dispozitive de izolare adecvate: întrerupătoare pentru protecția liniei, siguranțe (siguranțe înfiletabile scoase din suport), contactori și declanșatori la protecția de împământare.
- Instalația electrică trebuie să fie prevăzută cu un dispozitiv de izolare, care să vă permită să deconectați aparatul de la rețea la toți polii. Dispozitivul izolator trebuie să aibă o deschidere între contacte de cel puțin 3 mm.
- Utilizați acest aparat într-un mediu casnic.
- Nu modificați specificațiile acestui aparat.
- Nu blocați fantele de ventilație.
- Nu lăsați aparatul nesupravegheat în timpul funcționării.
- După fiecare utilizare, opriți zona de gătit.
- Nu puneți tacâmuri sau capace de oale pe zonele de gătit. Acestea pot deveni fierbinți.
- Nu acționați aparatul având mâinile umede sau când acesta este în contact cu apa.
- Nu utilizați aparatul ca suprafață de lucru sau ca loc de depozitare.
- Când puneți alimente în ulei fierbinte, pot să sară stropi.

**AVERTISMENT!**

Pericol de incendiu și explozie

**2.3 Racordul la gaz**

- Toate racordurile la gaz trebuie realizate de către o persoană calificată.
- Înainte de instalare, verificați dacă condițiile din rețeaua locală de distribuție a gazului (tipul și presiunea gazului) și reglajele aparatului sunt compatibile.
- Verificați dacă aerul circulă în jurul aparatului.
- Informațiile despre alimentarea cu gaz se găsesc pe plăcuța cu date tehnice.
- Acest aparat nu este conectat la un dispozitiv care să evacueze produsele rezultate în urma combustiei. Aparatul se racordează în conformitate cu reglementările în vigoare privind instalarea. Acordați o deosebită atenție aspectelor referitoare la ventilația adecvată.

- Grăsimile și uleiul, atunci când sunt încălzite, pot elibera vapori inflamabili. Țineți flăcările sau obiectele încălzite departe de grăsimi și uleiuri atunci când gătiți.
- Vaporii pe care îi eliberează uleiul foarte fierbinte pot să se aprindă spontan.
- Uleiul folosit, care conține resturi de mâncare, poate lua foc la temperaturi mai mici decât uleiul care este utilizat pentru prima dată.
- Produsele inflamabile sau obiectele umezite cu produse inflamabile nu trebuie introduse în aparat, nici puse adiacent sau deasupra acestuia.

**AVERTISMENT!**

Pericol de deteriorare a aparatului.

**2.4 Utilizare****AVERTISMENT!**

Pericol de vătămare, arsuri și electrocutare.

- Scoateți toate ambalajele, etichetele și foliile de protecție (dacă există) înainte de prima utilizare.
- Nu țineți vase pe panoul de comandă.
- Nu permiteți evaporarea completă a lichidului din vase.
- Procedați cu atenție pentru a nu lăsa obiecte sau vase să cadă pe aparat. Suprafața poate fi deteriorată.
- Nu activați zonele de gătit dacă pe acestea nu se află vase sau vasele sunt goale.
- Nu puneți folie din aluminiu pe aparat.

- Folosiți doar vase stabile cu forma corectă și diametrul mai mare decât dimensiunile arzătoarelor.
- Vasele trebuie poziționate central pe arzătoare.
- Când rotiți brusc butonul din poziția de maxim în cea de minim, asigurați-vă că flacăra nu se stinge.
- Utilizați doar accesorii furnizate împreună cu aparatul.
- Nu instalați adaptoare de flacăra pe arzător.
- Utilizarea unui aparat de gătit cu gaz are ca efect producerea de căldură și umezeală. Asigurați o bună ventilație a camerei în care aparatul este instalat.
- Utilizarea îndelungată a aparatului poate necesita aerisire suplimentară, de exemplu deschiderea unei ferestre, sau o ventilație mai eficientă, de exemplu prin mărirea puterii ventilației mecanice, dacă există.
- Acest aparat poate fi utilizat numai pentru gătit. Nu trebuie utilizat în alte scopuri, de exemplu pentru încălzirea camerei.
- Nu permiteți lichidelor acide, precum oțetul, suc de lămâie sau agenții detartranți să intre în contact cu plita. Pot să apară zone mătuite.
- Decolorarea emailului nu are niciun efect asupra funcționării aparatului.

## 2.5 Îngrijirea și curățarea

- Curățați regulat aparatul pentru a preveni deteriorarea materialului de la suprafață.

- Înainte de curățare, opriți cuptorul și lăsați-l să se răcească.
- Scoateți aparatul din priză înainte de a efectua operațiile de întreținere.
- Nu folosiți apă pulverizată și abur pentru curățarea aparatului.
- Curățați aparatul cu o lavetă moale, umedă. Utilizați numai detergenți neutri. Nu folosiți niciun produs abraziv, burete abraziv, solvent sau obiect metalic.
- Nu curățați arzătoarele în mașina de spălat vase.

## 2.6 Gestionarea deșeurilor după încheierea ciclului de viață al aparatului



### AVERTISMENT!

Pericol de vătămare sau sufocare.

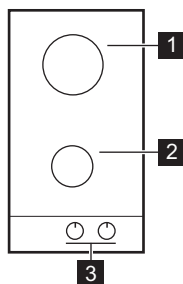
- Contactați autoritatea locală pentru informații privind aruncarea adecvată a acestui aparat.
- Deconectați aparatul de la sursa de alimentare electrică.
- Tăiați cablul de alimentare electrică chiar de lângă aparat și aruncați-l.
- Turtiți țevile externe de gaz.

## 2.7 Service

- Pentru a repara aparatul contactați un Centru de service autorizat.
- Utilizați numai piese de schimb originale.

## 3. DESCRIEREA PRODUSULUI

### 3.1 Configurația plitei de gătit



- 1** Arzător rapid
- 2** Arzător auxiliar
- 3** Butoane de comandă

### 3.2 Buton de comandă

Simbol	Descriere
	fără alimentare cu gaz / poziție oprit
	poziție aprindere / alimentare maximă cu gaz

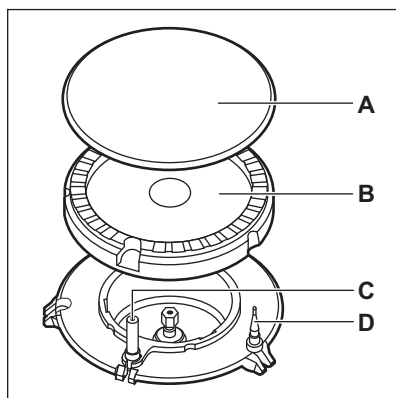
Simbol	Descriere
	alimentare minimă cu gaz

## 4. UTILIZAREA ZILNICĂ



**AVERTISMENT!**  
Consultați capitolele privind siguranța.

### 4.1 Prezentarea arzătorului



A. Capac arzător

- B. Coroană arzător
- C. Bujie de aprindere
- D. Termocuplu

### 4.2 Aprinderea arzătorului



Aprindeți întotdeauna arzătorul înainte de a pune vase pe acesta.



**AVERTISMENT!**  
Procedați cu atenție atunci când utilizați flacără deschisă în bucătărie. Producătorul nu își asumă nicio responsabilitate în cazul utilizării necorespunzătoare a flăcării.

1. Apăsați și rotiți butonul de comandă în sens antiorar până la poziția de alimentare maximă cu gaz (🔥).



2. Țineți apăsat butonul de comandă timp de maxim 10 secunde. Astfel se permite încălzirea termocuplului. În caz contrar, alimentarea cu gaz se întrerupe.
3. După ce flacăra este constantă, o puteți regla.



În cazul în care, după câteva încercări arzătorul nu se aprinde, verificați poziția corectă a coroanei și capacului arzătorului.



#### **AVERTISMENT!**

Nu țineți apăsat butonul de comandă mai mult de 15 secunde. Dacă arzătorul nu se aprinde nici după 15 secunde, eliberați butonul de comandă, rotiți-l pe poziția oprit și încercați să aprindeți din nou arzătorul după ce a trecut cel puțin 1 minut.



#### **ATENȚIE!**

În lipsă curentului electric, puteți aprinde arzătorul fără dispozitivul electric; în acest caz, apropiați o flacăra de arzător, rotiți butonul de comandă spre stânga în sens antiorar până când ajunge la poziția de maxim și apăsați-l. Mențineți apăsat butonul timp de maxim 10 secunde pentru a permite încălzirea termocuplului.



Dacă arzătorul se stinge accidental, rotiți butonul de comandă în poziția oprit și încercați să aprindeți din nou arzătorul după cel puțin 1 minut.



Generatorul de scânteie poate porni automat la cuplarea alimentării electrice, după instalare sau după o pană de curent. Acest lucru este normal.

## 4.3 Stingerea arzătorului

Pentru a stinge flacăra, rotiți butonul la poziția oprit ●.



#### **AVERTISMENT!**

Micșorați întotdeauna flacăra sau opriți-o înainte de a lua vasele de pe arzător.

## 5. INFORMAȚII ȘI SFATURI



#### **AVERTISMENT!**

Consultați capitolele privind siguranța.



#### **AVERTISMENT!**

Nu așezați același vas pe două arzătoare.

### 5.1 Vasul de gătit



#### **ATENȚIE!**

Nu folosiți vase din fontă, piatra olarului, farfuriile pentru grătar sau toaster. Oțelul inoxidabil își poate pierde luciul dacă este încălzit prea mult.



#### **AVERTISMENT!**

Pentru a preveni răsturnarea și accidentele, nu puneți vase instabile sau deteriorate pe arzător.

**ATENȚIE!**

Asigurați-vă că bazele vaselor nu stau deasupra butonului de comandă. În caz contrar, flacăra încălzește butonul de comandă.

**ATENȚIE!**

Nu puneți toarele vasului deasupra marginii frontale a plitei de gătit.

**ATENȚIE!**

Puneți vasele în poziție centrală pe arzător pentru a avea o stabilitate maximă și pentru a reduce consumul de gaz.

## 6. ÎNGRIJIREA ȘI CURĂȚAREA

**AVERTISMENT!**

Consultați capitolele privind siguranța.

### 6.1 Informații cu caracter general

- Curățați plita după fiecare întrebuințare.
- Întotdeauna utilizați vase de gătit cu fundul curat.
- Zgârieturile sau petele închise la culoare de pe suprafața plitei nu au niciun efect asupra modului de funcționare al plitei.
- Folosiți un agent de curățare special, adecvat pentru suprafața plitei.

#### Oțel inoxidabil

- Spălați elementele din oțel inoxidabil cu apă, după care uscați-le cu o lavetă moale.
- Pentru a îndepărta resturile alimentare arse, grăsimea și petele dificile, lăsați-le la înmuiat timp de câteva minute într-o cantitate mică de detergent delicat înainte de curățare.
- Folosiți produse de curățenie concepute special pentru curățarea oțelului inoxidabil pentru a proteja suprafețele din oțel.

### 5.2 Diametre pentru vase



Folosiți vase cu diametre corespunzătoare cu dimensiunile arzătoarelor.

Arzător	Diametrul vaselor (mm)
Rapid	180 - 260
Auxiliar	80 - 180

- Nu folosiți produse de curățare care conțin substanțe chimice corozive, cum ar fi clor, nu curățați suprafața cu dezinfectanți, agenți de îndepărtare a petelor sau ruginii și agenți de curățare prin imersiune.

### 6.2 Suporturile pentru vase



Suporturile pentru vase nu rezistă la spălarea în mașina de spălat vase. Acestea trebuie spălate manual.

1. Pentru a curăța cu ușurință plita, scoateți suporturile pentru vase.



Pentru a preveni deteriorarea suprafeței plitei, procedați cu atenție când reasezați suporturile pentru vase.

2. Stratul de email are în unele locuri muchii dure. Procedați cu atenție atunci când spălați de mână și uscați suporturile pentru vase. Dacă este necesar, înlăturați petele persistente cu pastă de curățat.
3. După ce curățați suporturile pentru vase, puneți-le pe acestea în pozițiile corecte.

4. Pentru o funcționare corectă a arzătorului, asigurați-vă că brațele suporturilor pentru vase sunt aliniate cu centrul arzătorului.

### 6.3 Curățarea plitei

- **Înlăturați imediat:** plasticul topit, foliile din plastic, zahărul și alimentele cu zahăr. În caz contrar, murdăria poate deteriora plita. Aveți grijă să nu vă ardeți.
- **Eliminați după ce plita s-a răcit suficient:** depuneri de calcar, pete de apă și de grăsime, decolorări metalice strălucitoare. Curățați plita cu o lavetă umedă și un detergent ne-abraziv. După curățare, ștergeți plita cu o lavetă moale.
- Pentru a curăța piesele emailate, capacul și coroana, spălați-le cu apă

caldă și săpun și uscați-le atent înainte de a le pune la loc.

### 6.4 Curățarea generatorului de scânteie

Această funcție este obținută prin intermediul unei bujii ceramice cu aprindere cu un electrod din metal. Pentru a evita aprinderea dificilă, păstrați aceste componente foarte curate și verificați dacă orificiile coroanei arzătorului sunt astupate.

### 6.5 Întreținerea periodică

Cereți periodic centrului de service autorizat să verifice starea de funcționare a țevii de alimentare cu gaz și a regulatorului de presiune, dacă este montat.

## 7. DEPANARE



#### AVERTISMENT!

Consultați capitolele privind siguranța.

### 7.1 Ce trebuie făcut dacă...

Problemă	Cauză posibilă	Soluție
Nu se generează scânteie atunci când încercați să activați generatorul de scânteie.	Plita nu este conectată la o sursă electrică sau este conectată incorect.	Verificați dacă plita este conectată corect la priza electrică.
	Siguranța este arsă.	Verificați dacă siguranța este cauza defecțiunii. Dacă siguranțele se ard în mod repetat, adresați-vă unui electrician calificat.
	Capacul și coroana arzătorului sunt poziționate incorect.	Așezați corect capacul și coroana arzătorului.
Flacăra se stinge imediat după aprindere.	Termocuplul nu se încălzește suficient.	După aprinderea flăcării, țineți apăsat butonul de comandă a gazului timp de maxim 10 secunde.

Problemă	Cauză posibilă	Soluție
Inelul flăcării nu este uni-form.	Coroana arzătorului este blocată cu resturi de alimente.	Verificați dacă injectorul principal nu este blocat și coroana arzătorului este curată.

## 7.2 Dacă nu găsiți o soluție...

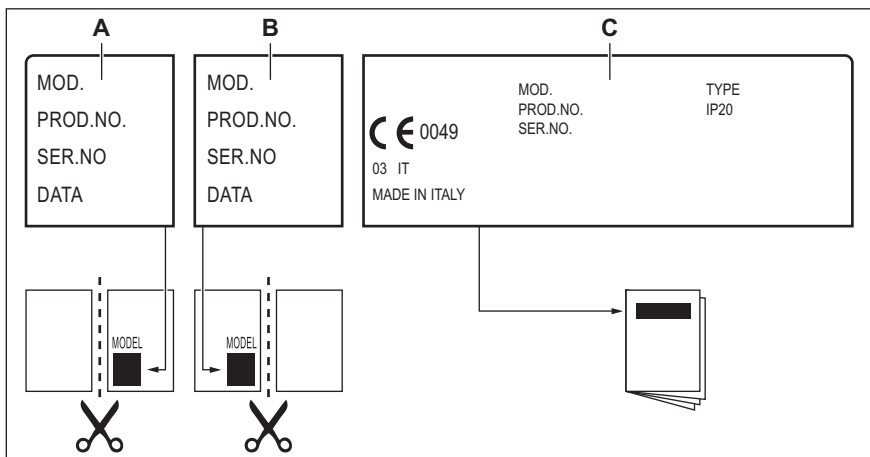
Dacă nu puteți găsi singur o soluție la problemă, adresați-vă comerciantului sau unui Centru de service autorizat.

Furnizați informațiile de pe plăcuța cu date tehnice. Verificați dacă ați utilizat plita corect. În caz contrar, trebuie să plătiți intervenția tehnicianului de la centrul de service sau a comerciantului,

chiar și în perioada de garanție. Instrucțiunile cu privire la centrele de service și condițiile de garanție se găsesc în broșura de garanție.

## 7.3 Etichete furnizate împreună cu punga de accesorii

Lipiți etichetele adezive conform indicațiilor de mai jos:



- A. Lipiți pe certificatul de garanție și trimiteți acest exemplar (dacă există).
- B. Lipiți pe certificatul de garanție și păstrați acest exemplar (dacă există).

- C. Lipiți pe manualul de instrucțiuni.

## 8. INSTALAREA



### AVERTISMENT!

Consultați capitolele privind siguranța.

### 8.1 Înaintea instalării

Înaintea instalării plitei, notați informațiile de mai jos aflate pe plăcuța cu date tehnice. Plăcuța cu datele tehnice se află pe partea inferioară a plitei.

Model .....

Numărul produsului  
(PNC) .....

Numărul de  
serie .....

## 8.2 Racordul la gaz



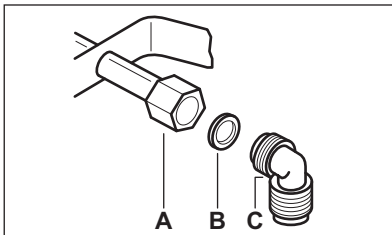
### AVERTISMENT!

Următoarele instrucțiuni referitoare la instalare, conectare și întreținere trebuie efectuate de personal calificat, în conformitate cu standardele și reglementările locale în vigoare.

Alegeți racorduri rigide sau utilizați o țevă flexibilă din oțel inoxidabil conformă cu reglementările în vigoare. Dacă utilizați țevi metalice flexibile, procedați cu atenție pentru ca acestea să nu intre în contact cu părțile mobile și să nu fie strivite. De asemenea, procedați cu atenție când plita este montată împreună cu un cuptor.



Presiunea de alimentare cu gaz a aparatului trebuie să respecte valorile recomandate. Racordul ajustabil este fixat de capătul conductei cu ajutorul unei piulițe filetate G 1/2". Înfiletați componentele și fixați peste tot cu bandă de teflon, dacă este necesar, pentru a obține direcția corectă.



- A. Capăt al axului cu piuliță  
B. Garnitură  
C. Cot (dacă este necesar)

### Gaz lichefiat

Folosiți suportul furtunului din cauciuc pentru gaz lichefiat. Montați întotdeauna garnitura. După aceea, continuați racordarea la gaz.

Racordul flexibil este gata de montare dacă:

- nu poate ajunge la o temperatură mai mare decât cea a camerei (30°C);
- nu este mai lung de 1500 mm;
- nu este strangulat în niciun loc;
- nu este supus la tracțiune sau torsiune;
- nu intră în contact cu muchii sau colțuri ascuțite;
- poate fi examinat cu ușurință pentru a-i verifica starea.

Inspectarea stării racordurilor flexibile constă în verificarea următoarelor aspecte:

- să nu prezinte crăpături, tăieturi, urme de arsuri la capete sau pe lungimea sa;
- materialul să nu fie rigidizat și să prezinte elasticitatea sa normală;
- colierele să nu fie ruginite;
- să nu fi depășit termenul de garanție.

Dacă observați defecte, nu reparați țeava, ci înlocuiți-o.



### AVERTISMENT!

După ce instalarea s-a terminat, verificați etanșeitatea corectă a fiecărui racord de țevă. În acest sens, utilizați o soluție de apă și săpun, nu flacăra deschisă!

## 8.3 Înlocuirea injectoarelor

1. Scoateți suporturile tăvii.
2. Scoateți capacele și coroanele arzătoarelor.
3. Scoateți injectoarele cu o cheie tubulară de 7 și înlocuiți-le cu cele necesare pentru tipul de gaz utilizat (consultați tabelul din capitolul „Informații tehnice”).
4. Asamblați piesele, urmând aceeași procedură în ordine inversă.
5. Înlocuiți plăcuța cu datele tehnice (aflată lângă țeava de alimentare cu

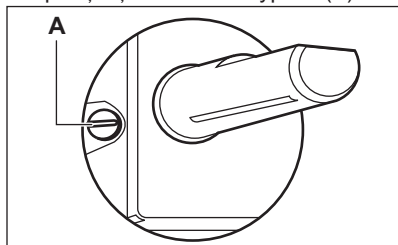
gaz) cu cea corespunzătoare noului tip de gaz. Această plăcuță se găsește în pachetul livrat împreună cu aparatul.

Dacă presiunea gazului este variabilă sau diferită de presiunea necesară, trebuie montat un regulator de presiune corespunzător pe țeava de alimentare cu gaz.

## 8.4 Reglarea nivelului minim

Pentru reglarea nivelului minim al arzătoarelor:

1. Aprindeți arzătorul.
2. Rotiți butonul pe poziția de minim.
3. Scoateți butonul.
4. Cu o șurubelniță subțire, reglați poziția șurubului de bypass (A).



5. Dacă se trece:
  - de la gaz natural (de la rețea) G20 20 mbar la gaz lichefiat (îmbuteliat), strângeți până la capăt șurubul de bypass.
  - de la gaz lichefiat (îmbuteliat) la gaz natural (de la rețea) G20 20 mbar, desfaceți șurubul bypassului cu circa 1/4 de tură.

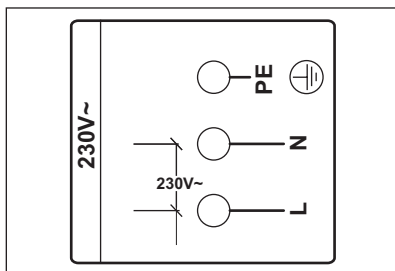


### AVERTISMENT!

Atunci când rotiți brusc butonul de la poziția de maxim la cea de minim asigurați-vă că flacăra nu se stinge.

## 8.5 Înlocuirea cablului de alimentare electrică

Folosiți același tip de cablu de alimentare electrică. Acest cablu trebuie conectat la blocul de conexiuni conform diagramei.



- Dacă cablul de alimentare este deteriorat, acesta trebuie înlocuit cu un cablu adecvat disponibil la serviciul post vânzare.
- Este absolut esențială conectarea la o priză cu un sistem de împământare bun. Producătorul nu acceptă nicio responsabilitate pentru orice problemă produsă de nerespectarea acestei reguli.

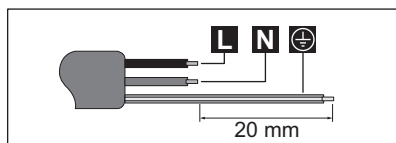
Dacă cablul de alimentare electrică trebuie înlocuit, diametrul firelor din noul cablu trebuie să fie de cel puțin 0,75 mm<sup>2</sup> (cablu de 3 x 0,75), firul de masă (galben-verde) trebuie să fie cu cel puțin 20 mm mai lung la capăt pentru conectarea la aparat.

Pentru a înlocui cablul conector, folosiți doar cablul special sau un echivalent. Tipul cablului este: H03V2V2-FT90.

Nu permiteți încălzirea cablului de alimentare la temperaturi mai mari de 90°C.

Cablul trebuie înlocuit de un electrician calificat care trebuie să facă următoarele conexiuni la priză.

- L — maro
- N — albastru
- ⊕ — galben-verde

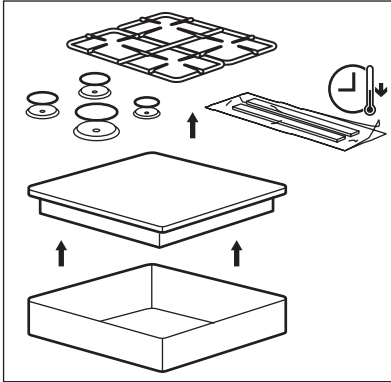




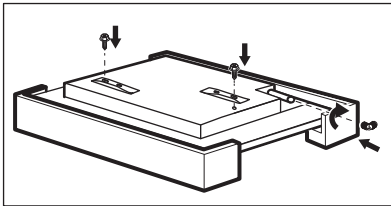
**AVERTISMENT!**  
 Cablul de alimentare  
 electrică trebuie înlocuit de  
 un Centru de service  
 autorizat pentru a preveni  
 orice pericol.

## 8.6 Asamblarea

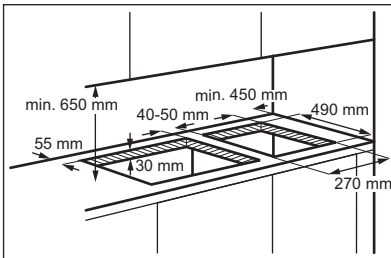
1.



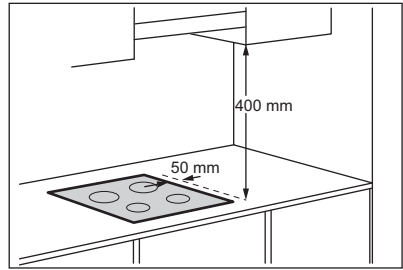
2.



3.

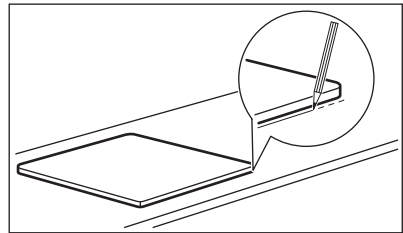


4.

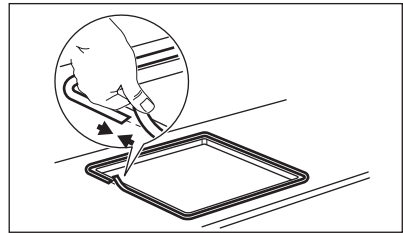


Dacă se instalează o  
 unitate de mobilier la o  
 distanță de 400 mm  
 deasupra plitei, trebuie  
 asigurată o distanță  
 minimă de siguranță de  
 50 mm față de marginile  
 stânga și dreapta ale  
 plitei.

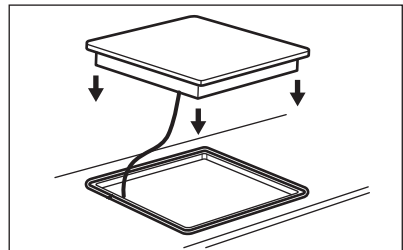
5.



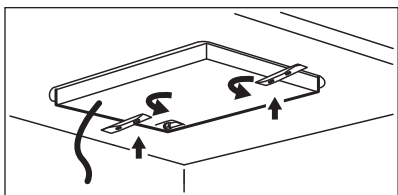
6.



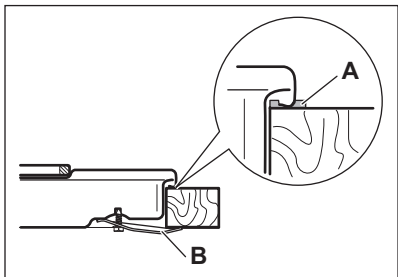
7.



8.

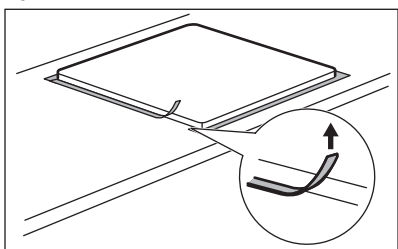


9.

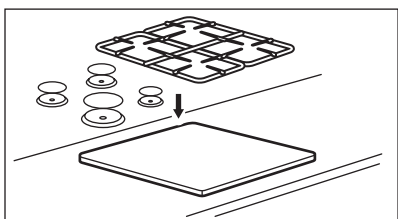


A) garnitură de etanșare furnizată  
B) bride furnizate

10.



11.



**ATENȚIE!**  
Instalați aparatul doar pe un  
blat de lucru cu suprafață  
plată.

## 8.7 Instalarea mai multor plite

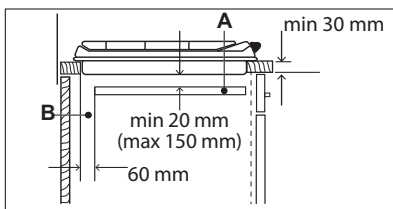
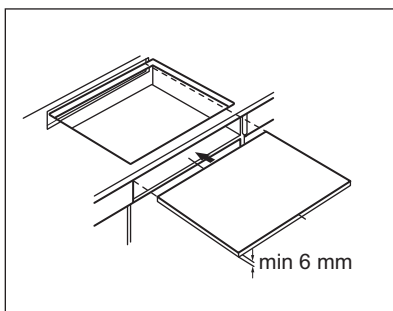
Dacă urmează să se instaleze mai multe  
plite una lângă alta, în aceeași

deschidere, la centrul de service  
autorizat este disponibil un set de  
montare care include un suport lateral și  
garnituri suplimentare. Instrucțiunile  
corespunzătoare de instalare sunt  
furnizate în pachetul setului.

## 8.8 Posibilități de încorporare

Panoul instalat sub plită trebuie să fie  
ușor de scos și să permită accesul facil  
în cazul în care este necesară o  
intervenție de asistență tehnică.

### Element de mobilier de bucătărie cu ușă



A. Panou demontabil  
B. Spațiu pentru conexiuni

### Element de mobilier de bucătărie cu cuptor

Conexiunea electrică a plitei se  
instalează separat de cea a cuptorului  
din motive de siguranță și pentru a  
permite o scoatere ușoară a cuptorului  
din mobilier.



## 9. DATE TEHNICE

### 9.1 Dimensiunile plitei

Lățime	290 mm
Adâncime	510 mm

### 9.2 Diametrele de bypass

ARZĂTOR	Ø BYPASS 1/100 mm
Rapid	42
Auxiliar	28

### 9.3 Alte date tehnice

PUTERE TOTALĂ:	Gaz inițial:	G20 (2H) 20 mbar = 4,0 kW
	Gaz de schimb:	G30/G31 (3B/P) 30/30 mbar = 276 g/h
Alimentare electrică:	220-240 V ~ 50/60 Hz	
Categoria aparatului:	II2H3B/P I2H (LV)	
Racordul la gaz:	G 1/2"	
Clasa aparatului:	3	

### 9.4 Arzătoare de gaz pentru GAZ NATURAL (de la rețea) G20 20 mbar

ARZĂTOR	PUTERE NORMALĂ ÎN kW	PUTERE MINIMĂ ÎN kW	MARCAJ INJECTOR 1/100 mm
Rapid	3,0	0,75	119
Auxiliar	1,0	0,33	70

### 9.5 Arzătoare de gaz pentru GPL G30/G31 30/30 mbar

ARZĂTOR	PUTERE NORMALĂ ÎN kW	PUTERE MINIMĂ ÎN kW	MARCAJ INJECTOR 1/100 mm	DEBIT NOMINAL PENTRU GAZ g/h
Rapid	2,8	0,75	86	204
Auxiliar	1,0	0,33	50	73

## 9.6 Arzătoare de gaz pentru GAZ MUNICIPAL G110 8 mbar

ARZĂTOR	PUTERE NOMINALĂ ÎN kW	PUTERE MINIMĂ ÎN kW	MARCAJ INJECTOR 1/100 mm
Rapid	2,8	0,75	210
Auxiliar	1,0	0,33	142

## 10. EFICIENȚĂ ENERGETICĂ

### 10.1 Informații despre produs în conformitate cu UE 66/2014

Identificarea modelului	EGG3322NVX		
Tipul plitei	Plită încorporată		
Numărul de arzătoare cu gaz	2		
Eficiența energetică pentru fiecare arzător cu gaz (EE gas burner)	Centru spate - Rapid	54.5%	
	Centru față - Auxiliar	nu este aplicabil	
Eficiența energetică pentru plita cu gaz (EE gas hob)	54.5%		


EN 30-2-1: Aparate de gătit pentru uz casnic, alimentate cu gaz - Partea 2-1: Utilizarea rațională a energiei - Generalități


### 10.2 Economisirea energiei

- Înainte de utilizare, asigurați-vă că arzătoarele și suporturile de tavă sunt montate corect.
- Folosiți vase cu diametre corespunzătoare cu dimensiunile arzătoarelor.
- Așezați vasul central pe arzător.
- Atunci când încălziți apă, folosiți doar cantitatea necesară.
- Dacă este posibil, puneți întotdeauna capace pe vase.
- Atunci când începe să fiarbă lichidul, reduceți flacăra la minim pentru a fierbe la foc mic.
- Dacă este posibil, folosiți o oală sub presiune. Consultați manualul de utilizare al acesteia.

## 11. INFORMAȚII PRIVIND MEDIUL

Reciclați materialele marcate cu simbolul

 Pentru a recicla ambalajele, acestea trebuie puse în containerele corespunzătoare. Ajuțați la protejerea mediului și a sănătății umane și la reciclarea deșeurilor din aparatele electrice și electrocasnice. Nu aruncați

aparatele marcate cu acest simbol  împreună cu deșeurile menajere. Returnați produsul la centrul local de reciclare sau contactați administrația orașului dvs.



[www.electrolux.com/shop](http://www.electrolux.com/shop)



867321867-C-422016

