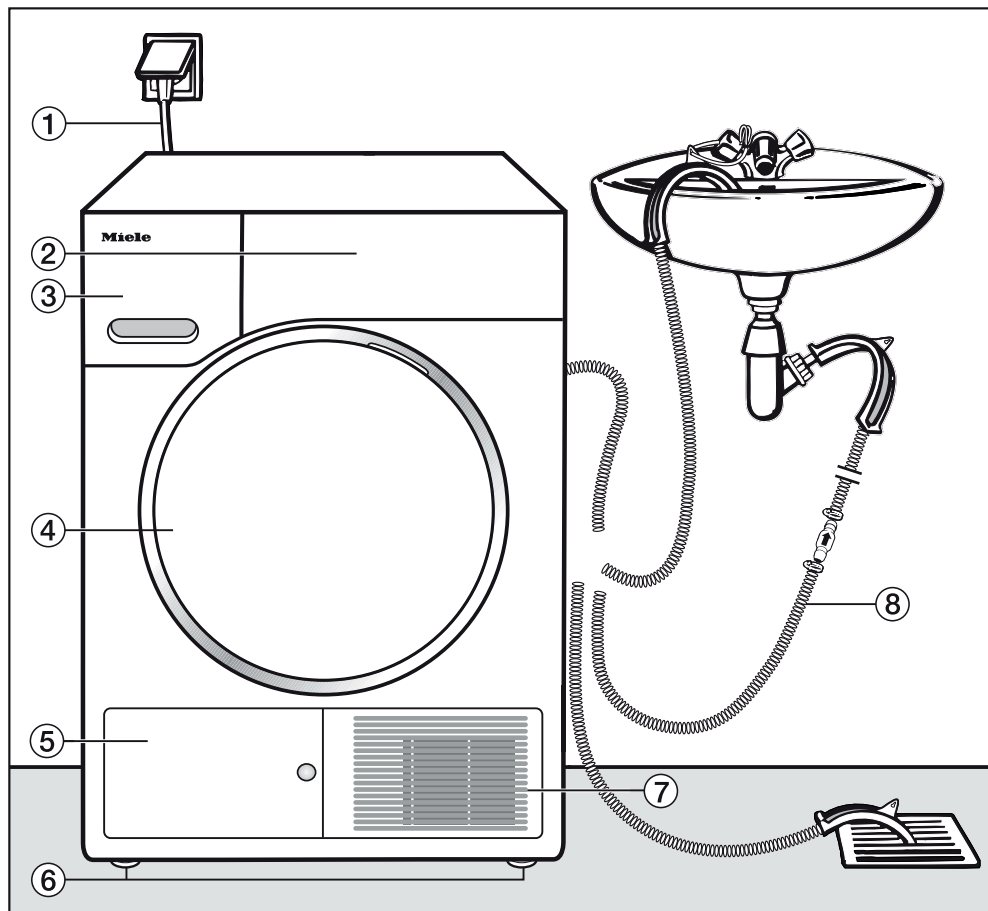


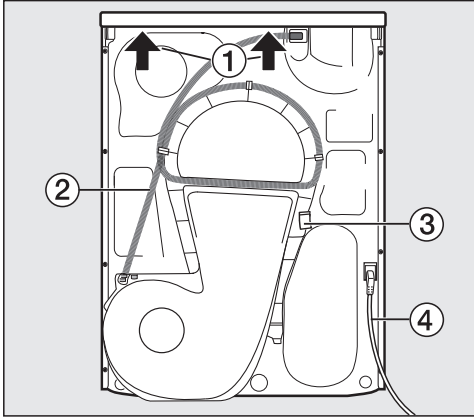
Pretskats



- ① Barošanas kabelis
- ② Vadības panelis
- ③ Ūdens kondensāta tvertne
- ④ Durvis
- ⑤ Pamatnes filtra vāciņš
- ⑥ 4 augstumā regulējamas kājas
- ⑦ Aukstā gaisa režģis
- ⑧ Ūdens kondensāta novadīšanas šūtene

Uzstādīšana

Skats no aizmugures



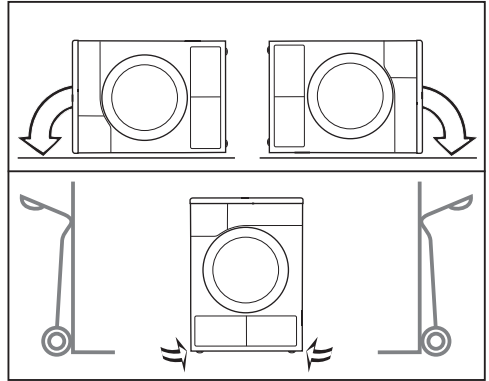
- ① Vāka pārkares ar satveršanas iespējām iekārtas transportēšanai
- ② Ūdens kondensāta novadīšanas šļūtene
- ③ Āķis barošanas kabeļa uztīšanai transportēšanas laikā
- ④ Barošanas kabelis

Veļas žāvētāja transportēšana

⚠ Nepareiza transportēšana var radīt traumas un materiālus zaudējumus.

Ja veļas žāvētājs apgāžas, varat gūt savainojumus un traumas.

Transportējot veļas žāvētāju, nodrošiet tā stabilitāti.



- Transportējot guļus, novietojiet veļas žāvētāju tikai uz kreisās vai labās sānu malas.
- Transportējot stāvus: ja izmantojat bagāžas ratus, transportējiet veļas žāvētāju tāpat novietotu tikai uz kreisās vai labās sānu malas.

Veļas žāvētāja nogādāšana uzstādīšanas vietā

⚠ Vāka aizmugurējais stiprinājums ārēju apstākļu ietekmē var kļūt traušls.

Nešanas laikā vāks var nolūzt.

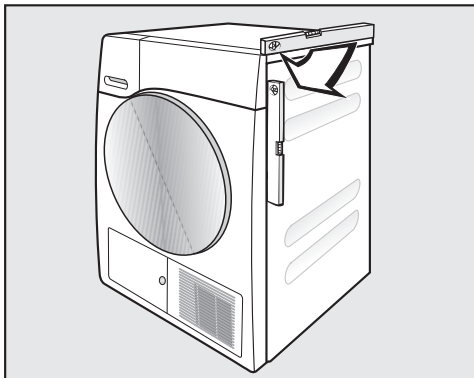
Pirms nešanas pārbaudiet vāka pārkares stabilitāti.

- Nesiet veļas žāvētāju, satverot to aiz priekšējām kājām un vāka aizmugurējās pārkares.

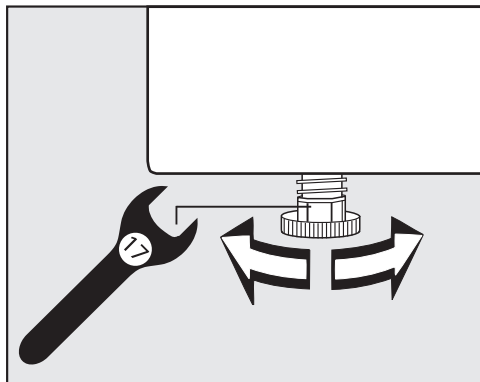
Uzstādīšana

Veļas žāvētāja līmeņošana

Veļas žāvētāja durvju vēršanās zonā nedrīkst atrasties veramas vai bīdāmas, vai arī pretī žāvētājam novietotas durvis ar vērtņi žāvētāja virzienā.



Lai žāvētājs darbotos nevainojami, tas ir jālīmeņo vertikālā virzienā. Ja grīda ir nelīdzena, pielāgojiet žāvētāja skrūvējamās kājas.



- Grieziet skrūvējamās kājas ar plakanu uzgriežņatslēgu vai rokām.



⚠ Žāvētāja bojājumi var izraisīt ugunsgrēku un sprādzienu.

Dzesēšanas līdzeklis ir degošs un sprādzienbīstams.

Neveiciet nekādas žāvētāja izmaiņas. Nodrošiniet, lai žāvētājs netiktu bojāts.

Ja žāvētājs ir bojāts, ievērojiet turpmāk minētos norādījumus.

- Izvairieties no atklātas uguns un liesmu avotiem.
- Atvienojiet žāvētāju no elektrotīkla.
- Izvēdiniet žāvētāja ievietošanas tvertni.
- Sazinieties ar Miele Klientu apkalpošanas dienestu.

Miera stāvoklis pēc uzstādīšanas

⚠ Pāragra ekspluatācijas uzsākšana var radīt veļas žāvētāja bojājumus. Tā rīkojoties, var sabojāt siltumsūkni. Pēc veļas žāvētāja uzstādīšanas nogaidiet vienu stundu, pirms sākat tā ekspluatāciju.

Uzstādīšana

Ventilācija

Neaizsedziet aukstā gaisa atveri iekārtas priekšpusē. Pretējā gadījumā siltummainim netiks nodrošināta pietiekama dzesēšana ar gaisu.

Gaisa spraugu starp veļas žāvētāja apakšmalu un grīdu nedrīkst samazināt ne ar cokola listēm, ne pūkainu paklāju utt. Pretējā gadījumā netiks nodrošināta pietiekama gaisa pievade.

Siltummaiņa dzesēšanai izmantotais izpūstais gaiss silda telpu, kurā atrodas iekārta. Tāpēc jānodrošina pietiekama ventilācija, piemēram, jāatver logs. Pretējā gadījumā paildzinās žāvēšanas laiks (lielāks elektroenerģijas patēriņš).

Šis žāvētājs darbības laikā ar savu siltumsūkni korpusā izdala ļoti daudz siltuma. Šim siltumam ir nepieciešama laba novadīšana.

Pretējā gadījumā var paildzināties žāvēšanas laiki vai ilgstošā laika periodā ir jārēķinās ar žāvētāja bojājumiem.

Nepārtraukti ir jānodrošina ilgstoša telpas vēdināšana visa žāvēšanas procesa laikā, kā arī jābūt gaisa spraugai starp grīdu un žāvētāja apakšu.

Pirms vēlākas transportēšanas

Pēc žāvēšanas sūkņa zonā palikušais ierobežotais kondensētā ūdens daudzums var izlīst, veļas žāvētājam sasveroties. Ieteikums: pirms transportēšanas apmēram 1 minūti palaist kādu programmu. Tādā veidā atlikušais kondensētais ūdens tiks novadīts kondensētā ūdens tvertnē (ko pēc tam vēlreiz vajadzēs iztukšot) vai pa noplūdes šļūteni.

Uzstādīšanas papildu nosacījumi

Iebīdāms zem darba virsmas

Šo veļas žāvētāju drīkst iebīdīt zem darba virsmas.

Pārmērīgs siltums var izraisīt iekārtas bojājumu.

Nodrošiniet, lai varētu novadīt no žāvētāja izplūstošo siltā gaisa plūsmu.

- Iekārtas vāka demontāža nav iespējama.
- Elektrotīkla pieslēguma vietai ir jāatrodas veļas žāvētāja tuvumā un jābūt pieejamai.
- Žāvēšanas laiks var nedaudz paildzināties.

Papildpiederumi

– Mazgāšanas un žāvēšanas savienošanas komplekts

Šo veļas žāvētāju var uzstādīt kolonnā kopā ar Miele veļas mašīnu. Drīkst izmantot tikai nepieciešamo oriģinālo Miele savienošanas komplektu.

– Pamatne

Šis veļas žāvētājs ir pieejams ar pamatni, kurā ir atvilktnes.

Uzstādīšana

Ūdens kondensāta novadīšana kanalizācijas sistēmā

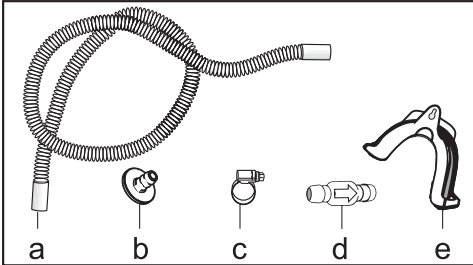
Piezīme

Žāvēšanas procesā radies ūdens kondensāts tiek sūknēts pa ūdens novadīšanas šļūteni veļas žāvētāja aizmugurē uz ūdens kondensāta tvertni.

Ūdens kondensātu var novadīt arī ārēji pa ūdens novadīšanas šļūteni veļas žāvētāja aizmugurē. Tādā gadījumā ūdens kondensāta tvertne nebūs jāiztukšo.

Šļūtenes garums — 1,49 m
Maks. sūkņēšanas augstums — 1,00 m
Maks. sūkņēšanas attālums — 4,00 m

Atsūkņēšanas piederumi:



- iekļauts: adapters (b), šļūtenes skava (c), šļūtenes turētājs (e);
- montāžas komplekts “Pretapluodes vārsts” ārējam ūdens padeves pieslēgumam (atsevišķi iegādājams piederums Miele specializētajā veikalā vai Miele Klientu apkalpošanas dienestā). Komplektā ir iekļauts pretapluodes vārsts (d), šļūtenes pagarinājums (a) un šļūtenes skavas (c).

Īpaši pieslēgšanas nosacījumi, kuru dēļ ir jāuzstāda pretapluodes vārsts

⚠️ Atpakaļ plūstošais ūdens kondensāts var radīt materiālus zaudējumus.

Ūdens var ieplūst atpakaļ veļas žāvētājā vai tikt tajā iesūkts. Ūdens var nodarīt kaitējumu žāvētājam un tā uzstādīšanas telpai.

Izmantojiet atplūdes vārstu, ja iegremdējat šļūtenes galu ūdenī vai pievienojat šļūteni dažādiem ūdens padeves avotiem.

Maks. atsūkņēšanas augstums ar pretapluodes vārstu — 1,00 m

Īpaši pieslēgšanas nosacījumi, kuru dēļ ir nepieciešams pretapluodes vārsts:

- ūdens atsūkņēšana izlietnē vai grīdas notekā, ja šļūtenes gals tiek iegremdēts ūdenī;
- pieslēgums pie izlietnes sifona;
- dažādas pieslēgšanas iespējas, papildus pievienojot, piemēram, veļas vai trauku mašīnu.

Ja pretapluodes vārsts ir uzstādīts nepareizi, atsūkņēšana nav iespējama.

Uzstādiet pretapluodes vārstu tā, lai bultiņa uz pretapluodes vārsta būtu vērsta ūdens plūsmas virzienā.

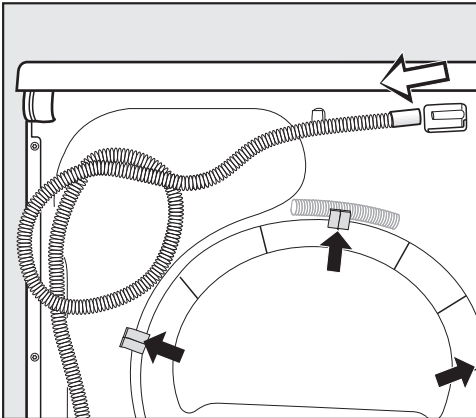
Ūdens novadīšanas šļūtenes novietojums

⚠ Nepareizi lietojot ūdens novadīšanas šļūteni, to var sabojāt.

Ūdens novadīšanas šļūteni var sabojāt — iztecēs ūdens.

Ūdens novadīšanas šļūteni nedrīkst raust, stiept vai locīt.

Ūdens novadīšanas šļūtenē ir neliels ūdens atlikums. Tādēļ sagatavojiet atbilstošu tvertni.

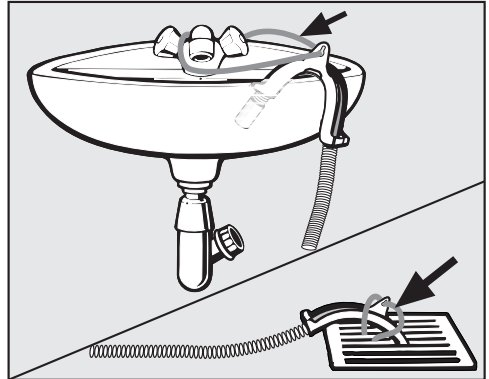


- Noņemiet izplūdes šļūteni no izplūdes tīscaurules (gaišā bultā).
- Izņemiet šļūteni no turētājskavām (tumšās bultas) un notiniet to.
- Ļaujiet atlikušajam ūdenim iztecēt sagatavotajā tvertnē.

Piemēri

Ūdens atsūknēšana izlietnē vai grīdas notekā

Izmantojiet šļūtenes turētāju ūdens novadīšanas šļūtenes iekarīšanai.



⚠ Izplūstošais ūdens var nodarīt kaitējumu.

Ja šļūtenes gals tiek atbrīvots, izplūstošais ūdens var nodarīt kaitējumu.

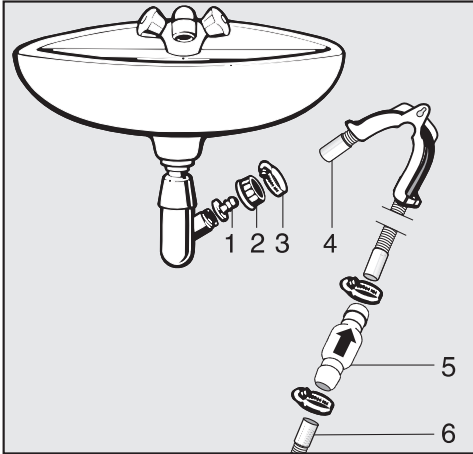
Nodrošiniet ūdens novadīšanas šļūteni pret noslīdēšanu (piemēram, piesieniet).

Pretatplūdes vārstu var iespraust šļūtenes galā.

Uzstādīšana

Tiešais pieslēgums pie izlietnes sifona

Izmantojiet šļūtenes turētāju, adapteru, šļūtenes skavas un pretatplūdes vārstu (papildus pasūtāmi piederumi).



1. Savienotājelements
2. Izlietnes uznavas uzgrieznis
3. Šļūtenes skava
4. Šļūtenes gals (piestiprināts pie šļūtenes turētāja)
5. Pretatplūdes vārsts
6. Veļas žāvētāja ūdens novadīšanas šļūtene

- Uzstādiet savienotājelementu **1** ar izlietnes savienojuma uzgriezni **2** pie izlietnes sifona.
Parasti izlietnes savienojuma uzgrieznis ir aprīkots ar paplāksni, kas ir jāizņem.
- Uzspraudiet šļūtenes galu **4** uz savienotājelementa **1**.
- Izmantojiet šļūtenes turētāju.
- Ar skrūvgriezi pievelciet šļūtenes skavu **3**, kas atrodas aiz izlietnes savienojuma uzgriežņa.
- Iespraudiet pretatplūdes vārstu **5** veļas žāvētāja izplūdes šļūtenē **6**.

Preatplūdes vārstu **5** uzstādiet tā, lai bulta būtu vērsta plūsmas virzienā (izlietnes virzienā).

- Pretatplūdes vārsts jānostiprina ar šļūtenes skavām.

Durvju vēršanās virziena maiņa

Šim veļas žāvētājam durvju vēršanās virzienu var nomainīt patstāvīgi.

Drošības nolūkos veļas žāvētājs ir jāatvieno no elektrotīkla.

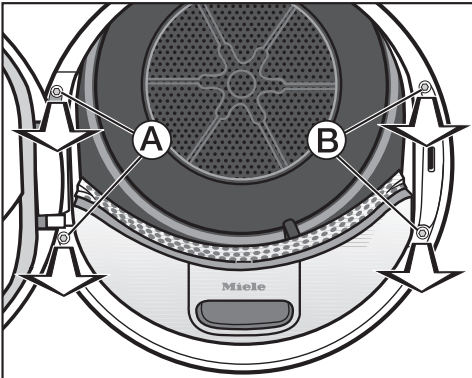
Nepieciešamie piederumi:

- zvaigznes veida skrūvgriezis T20 un T30;
- plakanais skrūvgriezis vai smailas knaibles;
- komplektā iekļautā aizslēga kronšteina ieskava;
- komplektā iekļautā durvju eņģu ieskava;
- mīksts paliktnis (sega).

Eņģu maiņa

1. Veļas žāvētāja durvju noņemšana

- Atveriet iekārtas durvis.



- Ar zvaigznes veida skrūvgriezi T30 izskrūvējiet abas durvju eņģu pamatnes skrūves (A).

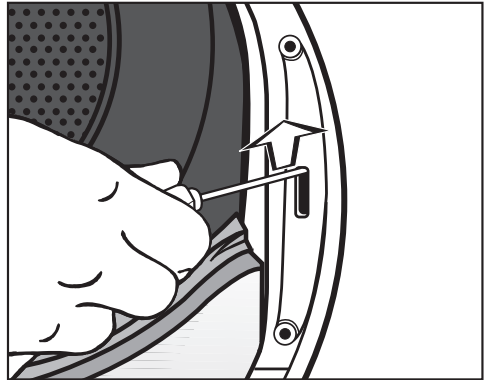
Durvis nevar nokrist.

- Pieturiet durvis un pavelciet tās uz priekšu: durvju eņģu pamatne ar divām tapām ir jāizvelk no atverēm veļas žāvētājā.

Lai nesaskrāpētu durvis, novietojiet tās uz mīkstas pamatnes (piemēram, segas).

2. Veļas žāvētāja durvju aizslēga maiņa

- Ar zvaigznes veida skrūvgriezi T30 izskrūvējiet abas durvju aizslēga skrūves (B).

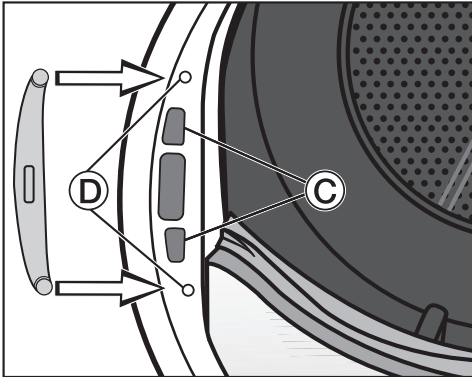


- Ar skrūvgriezi paspiediet durvju aizslēgu uz augšu.

Durvju aizslēgs izlec no stiprinājuma un to var izņemt.

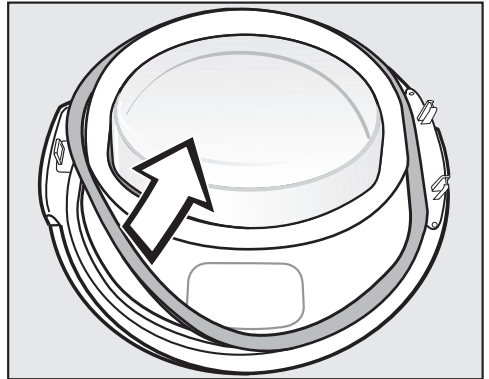
Uzstādīšana

- Pagrieziet durvju aizslēgu par 180°.

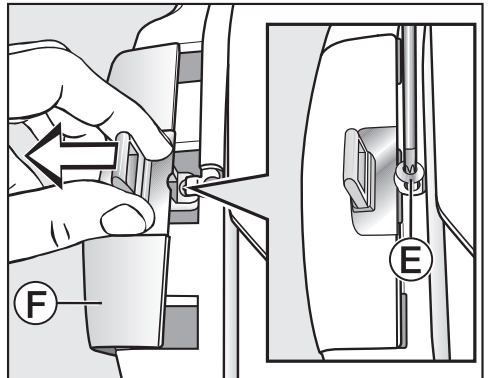


- Durvju atveres pretējā pusē iespiediet durvju aizslēgu atvērumos ©.
- Iebīdīiet durvju aizslēgu vietā, lai skrūvju caurumi aizslēgā sakristu ar skrūvju caurumiem © priekšējā sienā.
- Lai nostiprinātu durvju aizslēgu, ieskrūvējiet abas zvaigznes veida skrūves.

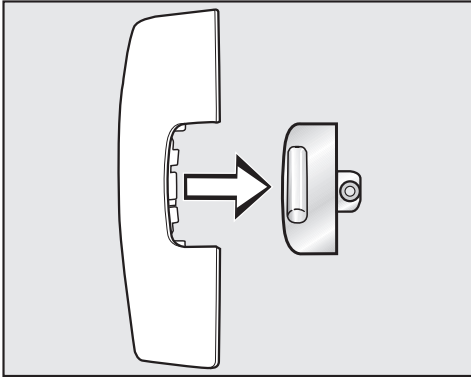
3. Aizslēga kronšteina nomontēšana no iekārtas durvīm



- Vispirms no iekārtas durvīm izvelciet blīvgumiju un nolieciet to malā.

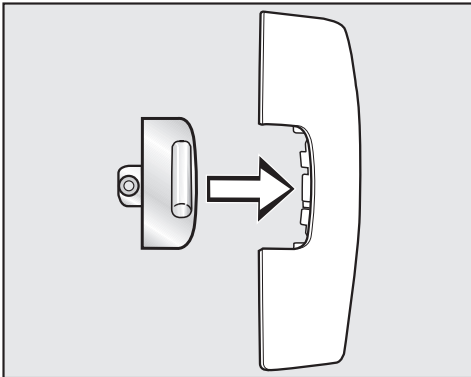


- Ar zvaigznes veida skrūvgriezi T20 izskrūvējiet skrūvi © pie aizslēga kronšteina.
- Nobīdīiet aizslēga kronšteinu ar aizslēga kronšteina ieskavu © no tā pozīcijas.



- Novelciet aizslēga kronšteinu nost.

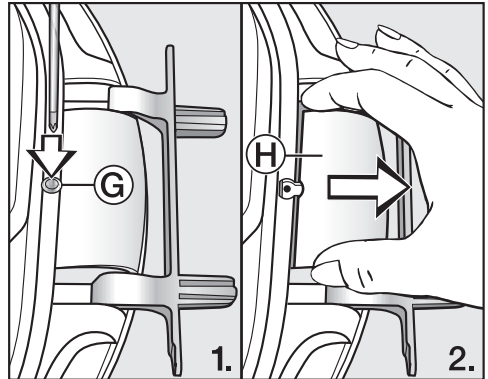
Šī aizslēga kronšteina ieskava vairs nebūs vajadzīga.



- Uzspraudiet aizslēga kronšteinu uz jaunās, žāvētāja komplektā iekļautās ieskavas.
- Pagaidām nolieciet šo aizslēga kronšteina ieskavu malā.

4. Durvju eņģu nomontēšana no iekārtas durvīm

Durvju eņģu ieskava jāatbloķē fiksācijas punktā ⑥ un jānoņem.



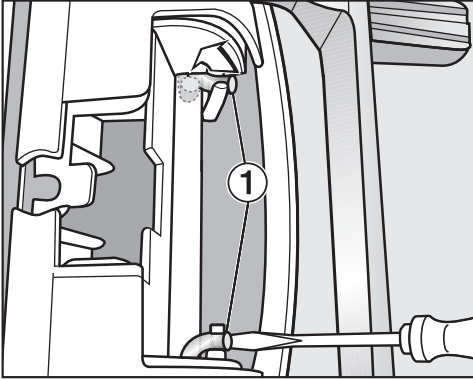
- Ar skrūvgriezi viegli piespiediet fiksācijas punktu ⑥ pie durvju eņģu ieskavas uz iekšpusi.
- Ar nelielu spēku izvelciet durvju eņģu ieskavu ⑦.

Šī durvju eņģu ieskava vairs nebūs vajadzīga.

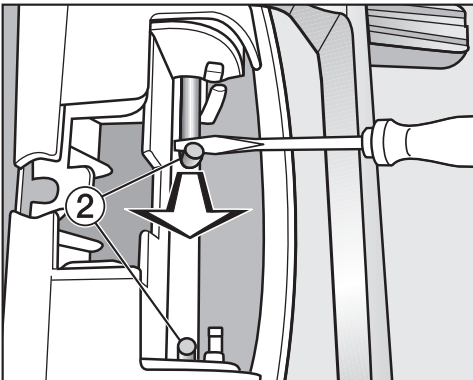
Uzstādīšana

5. Durvju eņģu maiņa iekārtas durvīm

Durvju eņģes ir piestiprinātas pie iekārtas durvīm ar 2 leņķveida asīm. Šīs leņķveida asis ir jāizvelk ar skrūvgriezi vai smailām knaiblēm.



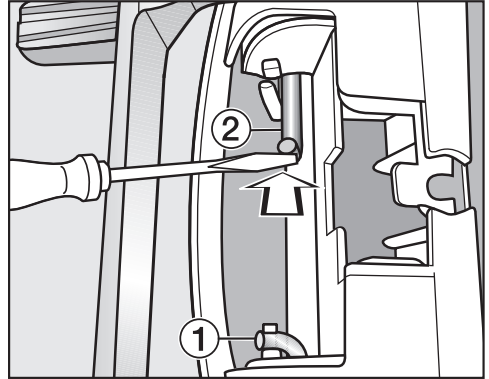
- Pabīdiat skrūvgriezi zem abām leņķveida asīm ① un tādējādi pagrieziet leņķveida asis taisnā pozīcijā.



- Ar skrūvgriezi vai smailām knaiblēm virziet vispirms vienu, tad otru leņķveida asi ② uz vidu, līdz tās var pilnībā izvilkt.

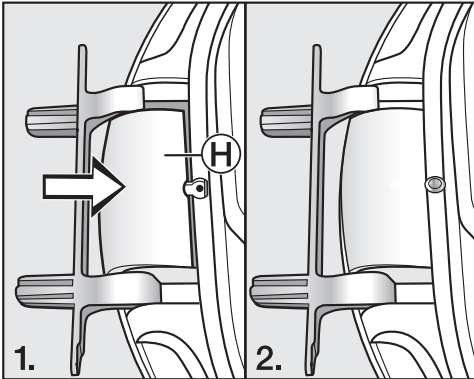
Norāde: Dažkārt leņķveida asis var būt ļoti stingras. Vienlaikus ceļot un velkot, ar instrumentiem tās var atbrīvot vieglāk.

- Noņemiet durvju eņģes un pagrieziet tās par 180°.
- Ievietojiet durvju eņģes durvju pretējā pusē.



- Piestipriniet eņģes ar abām leņķveida asīm ②.
- Satveriet leņķveida asis apakšējā daļā ar skrūvgriezi un iebīdiat tās vietā ①.

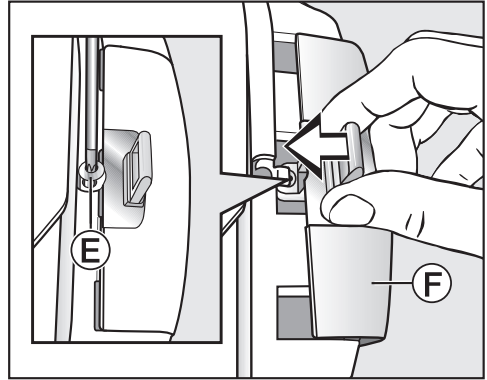
Tagad jāizmanto jaunā, veļas žāvētāja komplektā iekļautā durvju eņģu ieskava.



- Uzspraudiet jauno durvju eņģu ieskavu (H), līdz tā tiek fiksēta.

6. Aizslēga kronšteina maiņa iekārtas durvīm

Tagad jāizmanto jaunā, veļas žāvētāja komplektā iekļautā aizslēga kronšteina ieskava, uz kuras jau ir uzsprauts aizslēga kronšteins.

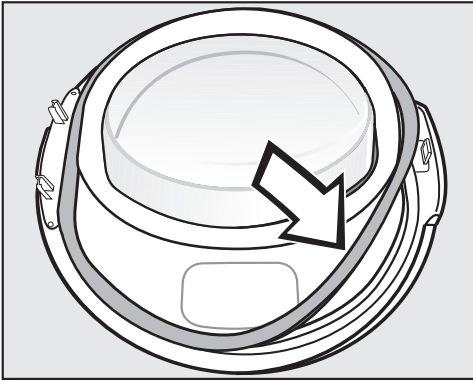


- Uzbīdiet aizslēga kronšteina ieskavu (F) ar aizslēga kronšteinu tiem paredzētajā vietā.
- Ieskrūvējiet skrūvi (E).

Uzstādīšana

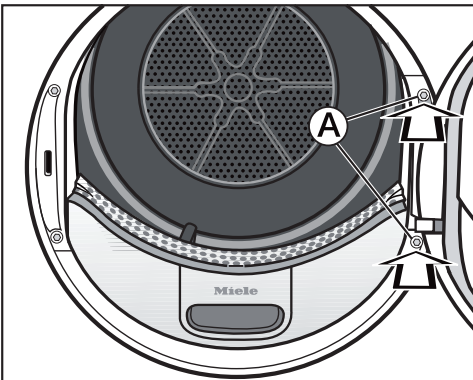
Montāža

7. Durvju montāža



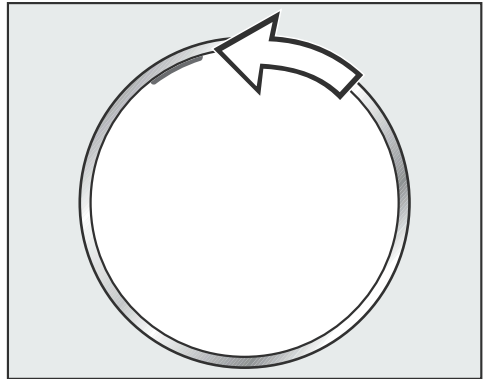
- Iespiediet blīvgumiju atpakaļ tai paredzētajā gropē pie durvīm.
- Pielieciet un turiet žāvētāja durvis.
- Iestipriniet durvju eņģu pamatni ar divām tapām veļas žāvētāja korpusa atverēs.

Durvju eņģu pamatnei jāpieguļ žāvētāja priekšējai sienai, tad durvis nevar nokrist.



- Stingri pieskrūvējiet durvis durvju eņģu pamatnē **A** pie veļas žāvētāja korpusa.

Tā kā durvju vēršanās virziens tagad ir mainīts, durvis turpmāk ir jāatver uz pretējo pusi.



- Pārbīdiet oranžo marķējumu uz pretējo pusi. Tas norādīs, uz kuru pusi ir jāatver durvis.

Norādījums

Uzglabājiet abas nevajadzīgās ieskavas (aizslēga kronšteina ieskavu un durvju eņģu ieskavu). Ieskavas būs vajadzīgas, ja, piemēram, pēc dzīvesvietas maiņas vēlēsities atkal mainīt iekārtas durvju vēršanās virzienu.

Elektrotīkla pieslēgums

Sērijveidā ražotam žāvētājam ir kontakt-dakša ierīces pievienošanai kontaktligzdzai ar zemējumu.

Uzstādiet žāvētāju tā, lai kontaktligzda būtu brīvi pieejama. Ja kontaktligzda nav brīvi pieejama, nodrošiniet, lai pēc uzstādīšanas būtu paredzēta ierīce visu polu atvienošanai no strāvas padeves.




Pārkaršana var izraisīt ugunsgrēku.

Žāvētāja ekspluatācija, izmantojot sadalītājus vai kabeļa pagarinātājus, var izraisīt kabeļu pārslodzi.

Drošības apsvērumu dēļ neizmantojiet sadalītājus un kabeļa pagarinātājus.

Elektriskajai instalācijai ir jāatbilst vadlīnijām VDE 0100.

Drošības apsvērumu dēļ iesakām veļas žāvētāja elektriskajam pieslēgumam piešķirtajā ēkas instalācijā izmantot  tipa noplūdes strāvas automātisko slēdzi (RCD).

Bojātu tīkla barošanas kabeļi drīkst nomainīt tikai ar īpašu tāda paša veida tīkla barošanas kabeļi (var iegādāties Miele Klientu apkalpošanas dienestā). Drošības apsvērumu dēļ nomainītu drīkst veikt tikai kvalificēts speciālists vai Miele Klientu apkalpošanas dienests.

Informāciju par nominālo patēriņa jaudu un atbilstošajiem drošinātājiem skatiet šajā instrukcijā vai identifikācijas datu plāksnītē. Salīdziniet šos datus ar vietējā elektrības pieslēguma datiem. Ja rodas šaubas, konsultējieties ar kvalificētu elektriķi.

Ir iespējama pagaidu vai ilglaicīga darbība no autonomas vai nesinhronizētas energoapgādes iekārtas (piemēram, autonomajiem tīkliem, dublējošajām sistēmām). Šādas darbības priekšnoteikums ir energoapgādes iekārtas atbilstība EN 50160 vai līdzīga standarta prasībām.

Ēkas instalācijā un šajā Miele ierīcē paredzēto aizsardzības pasākumu funkcijas un darbības veids ir jānodrošina arī autonomā vai nesinhronā režīmā vai arī tie ir jāaizstāj ar līdzvērtīgiem pasākumiem attiecībā uz instalāciju. Tas ir aprakstīts, piemēram, jaunākajā VDE-AR_E 2510-2 laidienā.