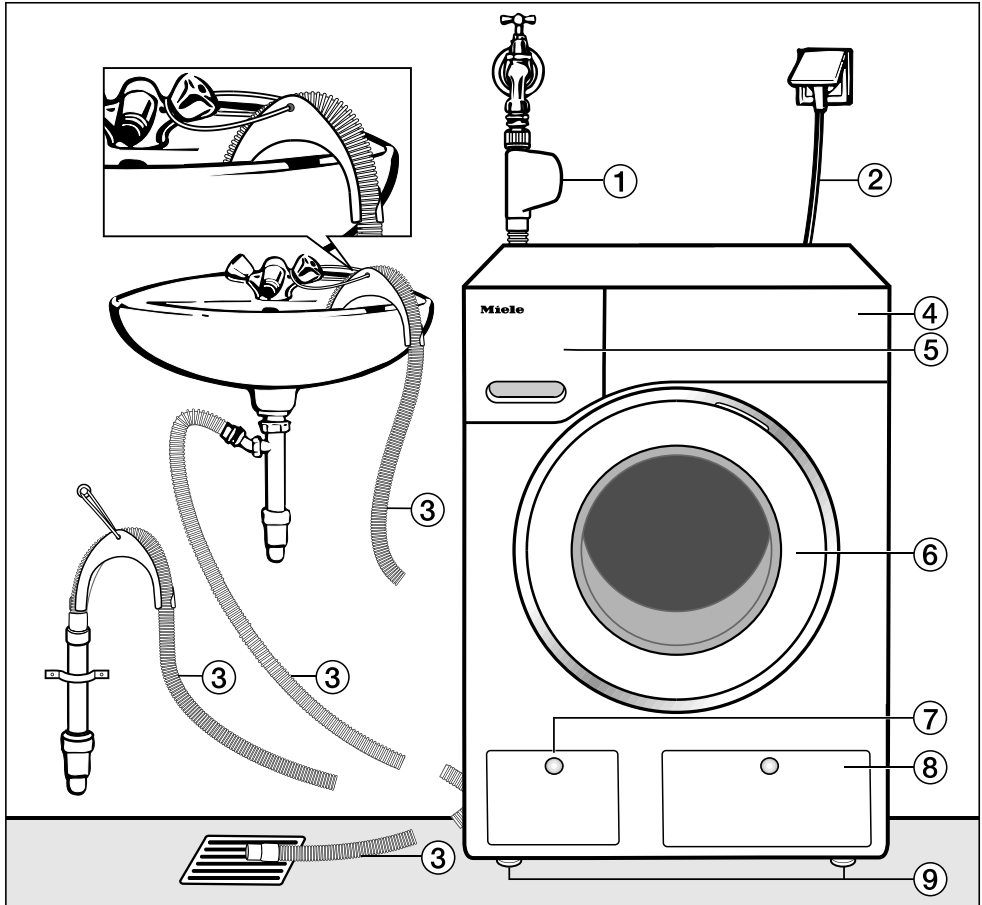


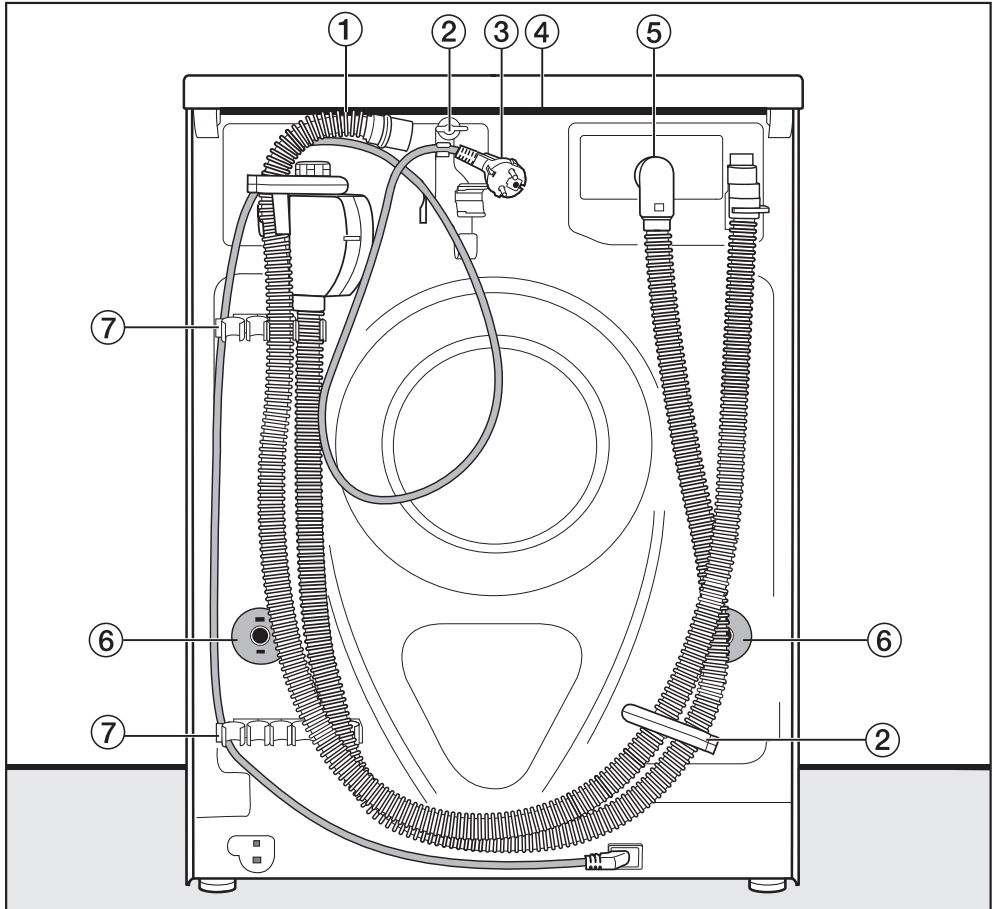
Skats no priekšpuses



- ① Waterproof sistēmas ūdens padeves šūtene
- ② Elektrotīkla pieslēgums
- ③ Izsūkņēšanas šūtene ar līkumu (papildpiederums) un ūdens noplūdes vadības iespējām
- ④ Vadības panelis
- ⑤ Mazgāšanas līdzekļu ieskalošanas atvilktnē
- ⑥ Durvis
- ⑦ Mazgāšanas šķīduma filtra vāciņš, mazgāšanas šķīduma sūkņi un avārijas atbloķēšanas mehānisms
- ⑧ TwinDos kasetņu vāciņš
- ⑨ Četras kājas ar regulējamu augstumu

Uzstādīšana

Skats no aizmugures



- ① Ūdens izplūdes šļūtene
- ② Ūdens padeves un izplūdes šļūteņu un barošanas kabeļa turētāji iekārtas transportēšanas vajadzībām
- ③ Elektrotīkla pieslēgums
- ④ Pārsega pārkare, kas ir paredzēta iekārtas satveršanai, to transportējot
- ⑤ Waterproof sistēmas ūdens padeves šļūtene
- ⑥ Rotācijas bloķētāji ar transportēšanas stieņiem
- ⑦ Turētāji ūdens padeves un izsūkņššanas šļūteņu fiksācijai transportēšanas laikā un turētājs izņemtajiem transportēšanas stieņiem

Uzstādīšanas virsma

Vispiemērotākā uzstādīšanas virsma ir betona segums. Tas atšķirībā no koka dēļu seguma vai mīksta materiāla seguma ļoti reti pakļaujas centrifūgas darbības izraisītām svārstībām.

levērojiet!


- Novietojiet veļas mašīnu horizontāli un stabili.
- Nenovietojiet veļas mašīnu uz mīksta grīdas seguma, pretējā gadījumā tā centrifūgas darbības laikā vibrēs.

Uzstādot uz dēļu grīdas seguma:

- novietojiet veļas mašīnu uz saplāksņa plāksnes (izmēri vismaz 59 x 52 x 3 cm). Plāksne jānostiprina ar skrūvēm pie iespējami vairākām koka sijām, nevis tikai pie grīdas seguma dēļiem.

Norāde: Ja iespējams, novietojiet iekārtu telpas stūrī. Stūros jebkurš pārsegums ir visstabilākais.


Veļas mašīnas aiznešana līdz uzstādīšanas vietai

 Cieši nepieguļošs vāks var radīt savainojumus.

Vāka aizmugurējais stiprinājums ārēju apstākļu ietekmē var kļūt trausls. Nešanas laikā vāks var nolūzt.

Pirms nešanas pārbaudiet vāka pārkares stabilitāti.

- Nesiet veļas mašīnu, satverot to aiz priekšējām kājām un vāka aizmugurējās pārkares.

 Nenostiprināta veļas mašīna var radīt savainojumus.

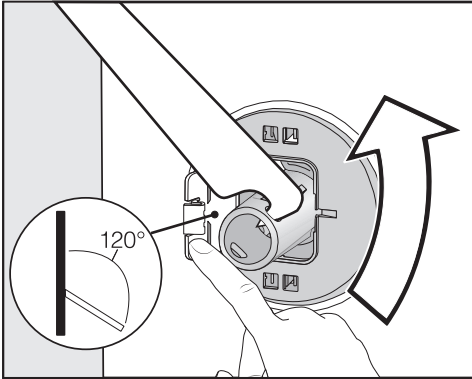
Uzstādot uz uzstādīšanas vietā esošas (betona vai mūrētas) pamatnes, veļas mašīna ir jānodrošina pret nokrišanu un noslīdēšanu.

Nostipriniet veļas mašīnu ar stiprinājuma skavu (MTS pamatnes stiprinājums) (var iegādāties pie Miele specializētā tirgotāja vai Miele Klientu apkalpošanas dienestā).

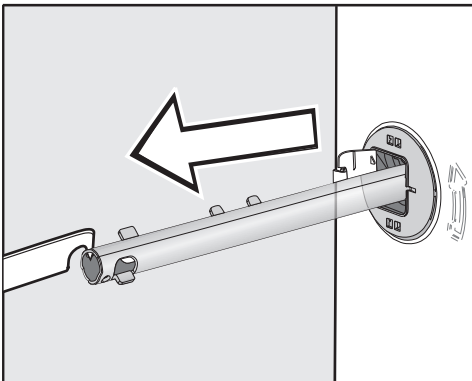
Uzstādīšana

Transportēšanas fiksatoru demontāža

Kreisās puses transportēšanas stieņa izņemšana

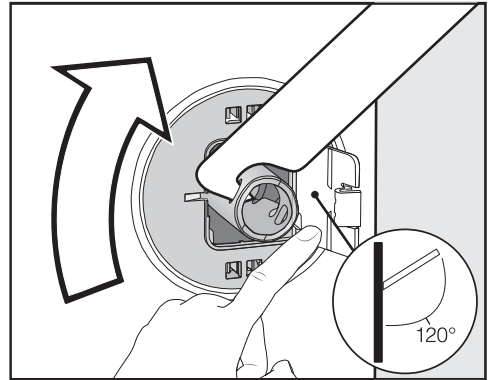


- Atspiediet vaļā vāciņu un ar iekārtas komplektā iekļauto uzgriežņatslēgu pagrieziet transportēšanas stieni par 90°.

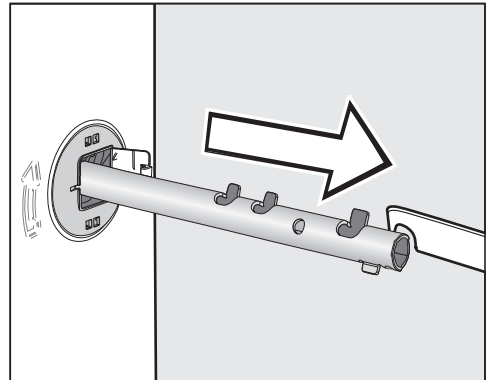


- Izvelciet transportēšanas stieni.

Labās puses transportēšanas stieņa izņemšana



- Atspiediet vaļā vāciņu un ar iekārtas komplektā iekļauto uzgriežņatslēgu pagrieziet transportēšanas stieni par 90°.



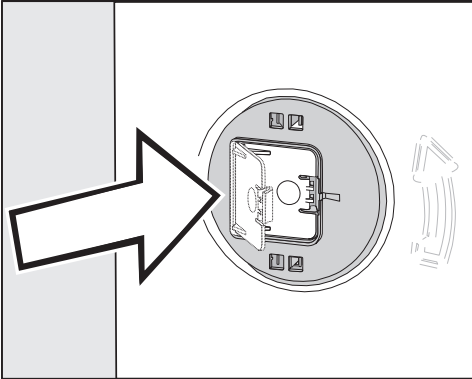
- Izvelciet transportēšanas stieni.

Atveru noslēgšana

⚠ Asās malas var radīt savainojumus.

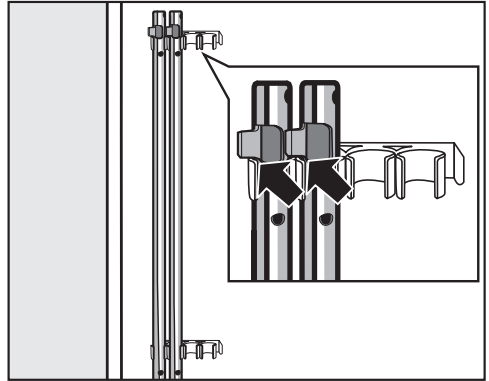
Ja atveres nav noslēgtas, liekot tajās pirkstus, tos var savainot.

Noslēdziet atveres, no kurām tika izvilkti transportēšanas fiksatori.



- Stingri aizspiediet vāciņus, līdz tie tiek fiksēti.

Transportēšanas stieņu piestiprināšana



- Transportēšanas stieņi ir jāpiestiprina veļas mašīnas aizmugurē. Pārlicinieties, ka augšējais fiksēšanas āķis atrodas virs turētāja.

⚠ Nepareiza transportēšana var radīt bojājumus.

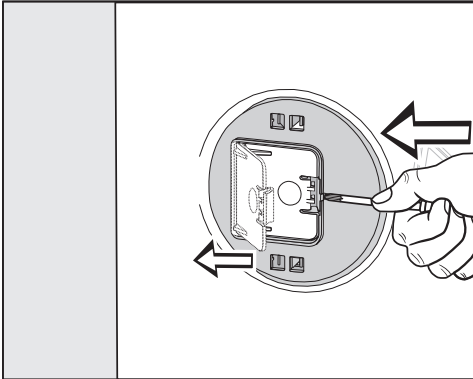
Transportējot veļas mašīnu bez transportēšanas fiksatoriem, tai var nodarīt bojājumus.

Saglabājiet transportēšanas fiksatorus. Pirms veļas mašīnas transportēšanas (piemēram, pārceļoties) uzstādiet atpakaļ transportēšanas fiksatorus.

Uzstādīšana

Transportēšanas fiksatoru uzstādīšana

Vāciņu atvēršana



- Ar smailu priekšmetu, piemēram, tievu skrūvgriezi, piespiediet fiksēšanas āķi.

Vāciņš atvēršies.

Transportēšanas stieņu uzstādīšana

- Uzstādīšanai veiciet aprakstītās demontāžas darbības pretējā secībā.

Norāde: Nedaudz paceliet tvertni – transportēšanas stieņus būs vieglāk ievietot.

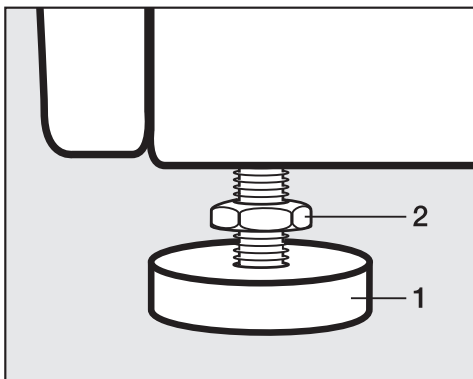
Līmeņošana

Lai nodrošinātu nevainojamu veļas mašīnas darbību, tai ir stabili un vienmērīgi jābalstās uz visām četrām kājām.

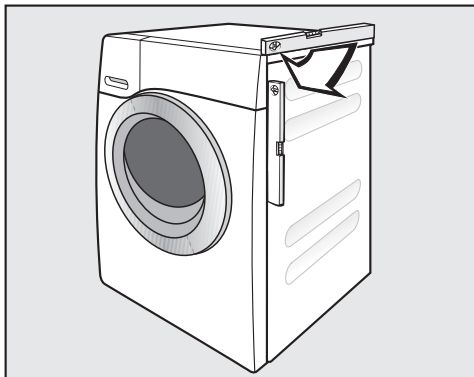
Nepareiza uzstādīšana palielina ūdens un enerģijas patēriņu un var izraisīt veļas mašīnas pārvietošanos vibrācijas dēļ.

Kāju izskrūvēšana un fiksēšana

Veļas mašīnas līmeņošanai tiek izmantotas četras regulējamās kājas. Piegādes brīdī visas kājas ir ieskrūvētas līdz galam.



- Ar iekārtas komplektā iekļauto dakšatslēgu atskrūvējiet kontruzgriezni **2**, griežot to pulksteņa rādītāju kustības virzienā. Izskrūvējiet kontruzgriezni **2** kopā ar kāju **1**.



- Pārbaudiet ar līmeņrādi, vai veļas mašīnas horizontālais novietojums ir nevainojams.
- Pieturiet kāju **1** ar cauruļatslēgu. Ar uzgriežņatslēgu pievelciet kontruzgriezni **2** iekārtas korpusa virzienā.

⚠ Nepareizi nolīmeņota veļas mašīna var radīt bojājumus.

Ja kājas nebūs fiksētas, pastāv risks, ka veļas mašīna staigās.

Cieši pievelciet visus četrus kāju kontruzgriežņus ierīces korpusa virzienā. Pārbaudiet arī tās kājas, kas līmeņošanas laikā netika izskrūvētas.

Uzstādīšana

Pabūvēšana zem darba virsmas

⚠ Atklātu kabeļu izraisīts elektriskās strāvas trieciena risks.

Ja vāks ir demontēts, var notikt saskare ar strāvu vadošajām daļām.

Nedemontējiet veļas mašīnas vāku.

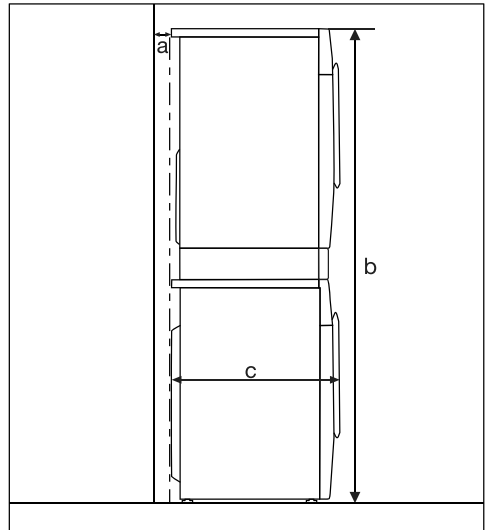
Šo veļas mašīnu var pilnībā (kopā ar vāku) iebīdīt zem darba virsmas, ja vien tiek nodrošināts nepieciešamais darba virsmas augstums.

Veļas mašīnas un žāvētāja kolonna

Veļas mašīnu var uzstādīt kolonnā, kombinējot to ar Miele veļas žāvētāju. Šim nolūkam ir nepieciešams iebūvēšanas komplekts* (WTV).

Ar * apzīmētās daļas var iegādāties pie Miele specializētā tirgotāja vai Miele Klientu apkalpošanas dienestā.

Ņemiet vērā:



a = vismaz 2 cm

b = WTV, vienkārša: 172 cm
WTV, ar atvilktni: 181 cm

c = 65 cm

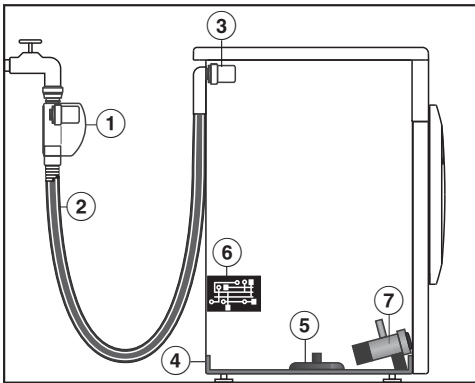
Ūdens aizsardzības sistēma

Miele ūdens aizsardzības sistēma nodrošina visaptverošu aizsardzību pret kaitējumu, ko var radīt ūdens noplūde no veļas mašīnas.

Sistēmai ir šādas galvenās daļas:

- ūdens padeves šļūtene;
- elektronika un ieplūdes un pārplūdes aizsardzība;
- izplūdes šļūtene.

Waterproof sistēma (WPS)



- ① Magnētiskais vārsts ūdens padeves šļūtenes korpusā
- ② Padeves šļūtene ar spiedienizturīgu iekšējo šļūteni
- ③ Magnētiski vārsti ūdens pieplūdes vadībai
- ④ Grīdas vanniņa
- ⑤ Pludiņa slēdzis
- ⑥ Elektronika
- ⑦ Izplūdes sūkņis

Ūdens padeves šļūtene

- Ūdens padeves šļūtenes korpusā atrodas magnētiskais vārsts ①, kas noslēdz ūdens padevi tieši pie ūdenskrāna. Ja magnētiskais vārsts ir bojāts, ūdens pieplūdes vadību papildus nodrošina spiedienizturīgā iekšējā šļūtene ② un magnētiskie vārsti ③.
- Aizsardzība pret pieplūdes sistēmas pārsprāgšanu
Iekšējās šļūtenes un magnētisko vārstu pārraušanas spiediens ir vismaz 6 000 kPa (60 bāri).
- Pieplūdes šļūteni ② ar dubultajām sieniņām veido pret spiedienu izturīga iekšējā šļūtene un apvalka šļūtene. Ja no iekšējās šļūtenes izplūst ūdens, apvalka šļūtene izplūstošo ūdeni novada grīdas vanniņā ④. Pludiņa slēdzis ⑤ noslēdz magnētiskos vārstus ① un ③. Turpmākā ūdens padeve tiek bloķēta un mazgāšanas tvertnē esošais ūdens tiek izsūknēts.

Uzstādīšana

Elektronika ⑥

- Noplūdes kontrole
Caur veļas mašīnas sūcēm noplūstošais ūdens tiek uztverts grīdas vanniņā ④. Ar pludiņa slēdzi ⑤ tiek izslēgti magnētiskie vārsti ① un ③. Turpmākā ūdens padeve tiek bloķēta un mazgāšanas tvertnē esošais ūdens tiek izsūkņēts.
- Pārplūdes kontrole
Ja ūdens līmenis pārsniedz noteikto robežvērtību, ieslēdzas izplūdes sūknis ⑦ un kontrolēti izsūkņē ūdeni.
Ja ūdens līmenis vairākkārt nekontrolēti paaugstinās, izplūdes sūknis ⑦ ieslēdzas ilgstoši un veļas mašīna uzrāda kļūdas paziņojumu, ko pavada skaņas signāls.

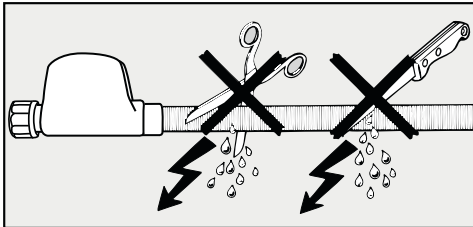
Izplūdes šļūtene

Izsūkņēšanas šļūteni aizsargā ventilēšanas sistēma. Tā novērš pilnīgu veļas mašīnas izsūkņēšanu.

Ūdens padeve

⚠ Apdraudējums veselībai un bojājumi neattīrīta ieklūstošā ūdens dēļ. Ieklūstošā ūdens kvalitātei ir jāatbilst dzeramā ūdens kvalitātes standartiem attiecīgajā valstī, kurā veļas mašīna tiek ekspluatēta. Vienmēr pieslēdziet veļas mašīnu pie dzeramā ūdens padeves.

⚠ Tīkla sprieguma izraisīts elektriskās strāvas trieciena risks. Ūdens padeves šļūtenē atrodas zem sprieguma esošas daļas. Nekad nemontējiet ūdens padeves šļūteni vietā, kur rodas ūdens šļakatas, piemēram, vannā vai dušas telpā.



Ūdens padeves spiedienam ir jābūt no 100 līdz 1000 kPa. Ja ūdens padeves spiediens pārsniedz 1000 kPa, ir jāuzstāda spiediena redukcijas vārsts.

Pieslēgšanai ir nepieciešams slēgvārsts ar $\frac{3}{4}$ collas pieslēguma vītņi. Ja slēgvārsta nav, veļas mašīnu dzeramā ūdens padeves sistēmai drīkst pieslēgt tikai sertificēts speciālists.

Skrūvsavienojums ir pakļauts ūdenspadeves spiedienam.

Pārbaudiet, vai pieslēgums ir hermētisks. Lēnām atveriet ūdenskrānu. Ja nepieciešams, mainiet blīves novietojumu un ciešāk pieskrūvējiet skrūvsavienojumu.

Veļas mašīna nav piemērota pievienošanai pie siltā ūdens pieslēguma. Nepievienojiet veļas mašīnu pie siltā ūdens pieslēguma.

Uzstādīšana

Apkope

Maiņas gadījumā izmantojiet tikai **Miele Waterproof sistēmu**.



Ūdenī esošie netīrumi var radīt bojājumus.

Lai aizsargātu solenoīda vārstus, veļas mašīnā ir sietiņš, kas atrodas ūdens padeves šļūtenes šarnīrzgriežņa korpusā.

Nenoņemiet šo netīrumu sietiņu.

Piederums šļūtenes pagarināšanai

Kā papildpiederumu pie Miele specializētā tirgotāja vai Miele Klientu apkalpošanas dienestā var iegādāties metāla pinumā iestrādātu šļūteni, kuras garums ir 1,5 m.

Šis šļūtenes izturība pret spiedienu pārsniedz 14 000 kPa un to var izmantot kā elastīgu ūdens pievada pagarinājumu.

Ūdens novadīšana

Mazgāšanas šķīdums tiek izsūknēts ar izplūdes sūkni, izsūknēšanas augstums 1 m. Lai neradītu šķēršļus ūdens izplūdei, šļūtene ir jānostiprina bez ielocījumiem.

Ja nepieciešams, šļūteni var pagarināt līdz 5 m. Piederumus var iegādāties pie Miele specializētā tirgotāja vai Miele Klientu apkalpošanas dienestā.

Ja atsūknēšanas augstums ir lielāks nekā 1 m (līdz maksimālajam izsūknēšanas augstumam 1,8 m), pie Miele specializētā tirgotāja vai Miele Klientu apkalpošanas dienestā var iegādāties otru mazgāšanas šķīduma sūkni.

Ja atsūknēšanas augstums pārsniedz 1,8 m, šļūteni var pagarināt līdz 2,5 m. Piederumus var iegādāties pie Miele specializētā tirgotāja vai Miele Klientu apkalpošanas dienestā.

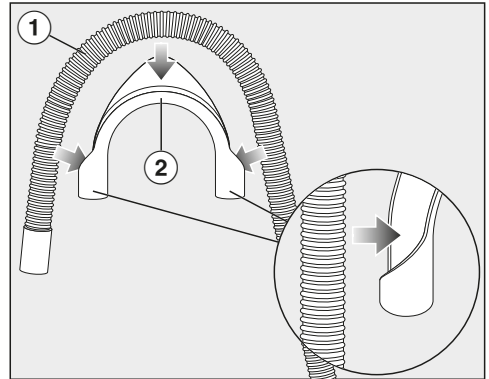
Ūdens novadīšanas iespējas

1. Šļūtenes pakarināšana uz izlietnes vai vannas malas
levērojiet!
 - Nodrošiniet šļūteni pret noslīdēšanu!
 - Ja mazgāšanas ūdens tiek novadīts izlietnē, tam jāaizplūst no izlietnes pietiekamā ātrumā. Pretējā gadījumā pastāv risks, ka izlietne pārplūdis vai daļa izsūknētā ūdens tiks iesūknēta atpakaļ veļas mašīnā.
2. Pievienošana plastmasas notekūdeņu caurulei ar gumijas uznavu (sifons nav obligāts)
3. Ūdens novadīšana grīdas notekā (ūdens savākšanas atverē)

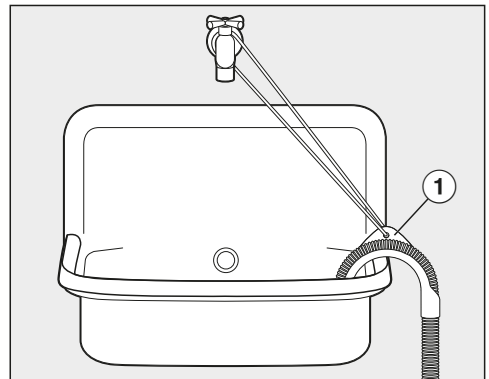
4. Pievienošana izlietnei ar plastmasas savienojuma elementu

Līkuma pievienošana

Lai nepieļautu izplūdes šļūtenes noslīdēšanu, izmantojiet komplektā iekļauto līkumu.



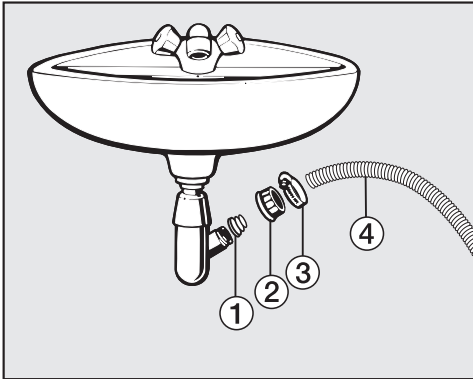
- Piestipriniet līkumu ② pie izplūdes šļūtenes ①.



- Iekariet izplūdes šļūteni izlietnē.
- Ar lenti un cilpiņu ① nostipriniet līkumu pret noslīdēšanu.

Uzstādīšana

Tiešais pieslēgums pie izlietnes sifona



- ① Adapters
 - ② Izlietnes uznavas uzgrieznis
 - ③ Šļūtenes skava
 - ④ Šļūtenes gals
- Uzstādiet adapteru ① ar izlietnes uznavas uzgriezni ② pie izlietnes sifona.
 - Uzspraudiet šļūtenes galu ④ uz adaptera ①.
 - Ar skrūvgriezi pievelciet šļūtenes skavu ③, kas atrodas tieši aiz izlietnes savienojuma uzgriežņa.

Elektrotīkla pieslēgums

Sērijveidā ražotai veļas mašīnai ir kontaktakša ierīces pievienošanai kontaktligzdai ar zemējumu.

Uzstādiet veļas mašīnu tā, lai kontaktligzda būtu brīvi pieejama. Ja kontaktligzda nav brīvi pieejama, nodrošiniet, lai pēc uzstādīšanas būtu paredzēta ierīce visu polu atvienošanai no strāvas padeves.




Pārkaršana var izraisīt ugunsgrēku.

Veļas mašīnas ekspluatācija, izmantojot sadalītājus vai kabeļa pagarinātājus, var radīt kabeļa pārslodzi.

Drošības apsvērumu dēļ neizmantojiet sadalītājus un kabeļa pagarinātājus.

Elektriskajai instalācijai ir jāatbilst vadlīnijām VDE 0100.

Drošības apsvērumu dēļ iesakām veļas mašīnas elektriskajam pieslēgumam piešķirtajā ēkas instalācijā izmantot  tipa noplūdes strāvas automātisko slēdzi (RCD).

Bojātu tīkla barošanas kabeli drīkst nomainīt tikai ar īpašu tāda paša veida tīkla barošanas kabeli (var iegādāties Miele Klientu apkalpošanas dienestā). Drošības apsvērumu dēļ nomainītu drīkst veikt tikai kvalificēts speciālists vai Miele Klientu apkalpošanas dienests.

Informāciju par nominālo patēriņa jaudu un atbilstošajiem drošinātājiem skatiet šajā instrukcijā vai identifikācijas datu plāksnītē. Salīdziniet šos datus ar vietējā elektrības pieslēguma datiem. Šaubu gadījumā konsultējieties ar kvalificētu elektriķi.

Ir iespējama pagaidu vai ilglaicīga darbība no autonomas vai nesinhronizētas energoapgādes iekārtas (piemēram, autonomajiem tīkliem, dublējošajām sistēmām). Šādas darbības priekšnoteikums ir energoapgādes iekārtas atbilstība EN 50160 vai līdzīga standarta prasībām. Ēkas instalācijā un šajā Miele ierīcē paredzēto aizsardzības pasākumu funkcijas un darbības veids ir jānodrošina arī autonomā vai nesinhronā režīmā vai arī tie ir jāaizstāj ar līdzvērtīgiem pasākumiem attiecībā uz instalāciju. Tas ir aprakstīts, piemēram, jaunākajā VDE-AR_E 2510-2 laidienā.