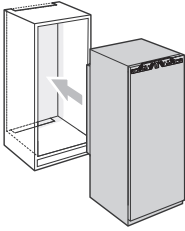
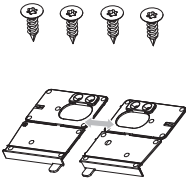

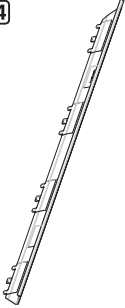
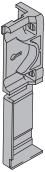

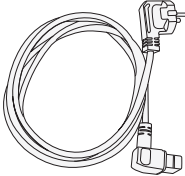
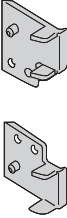

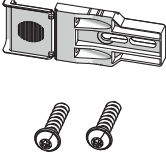
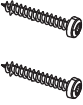

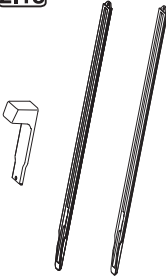

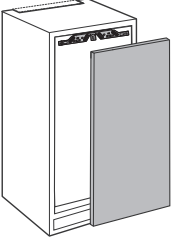
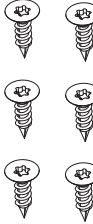

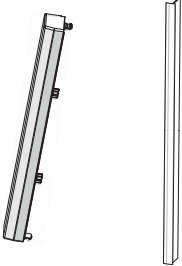
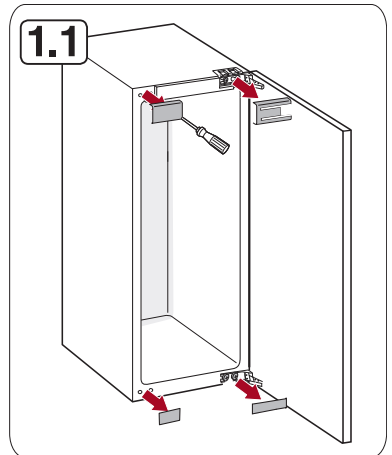
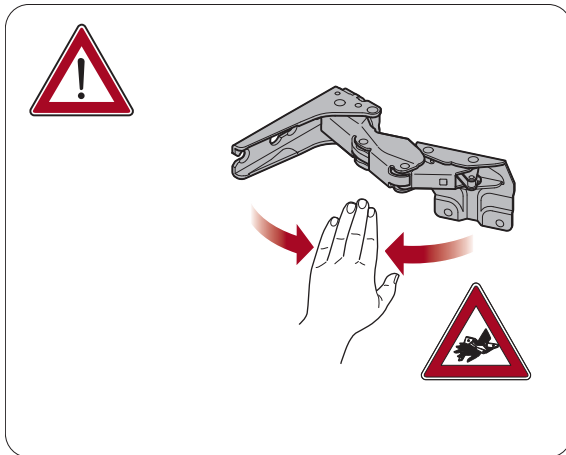
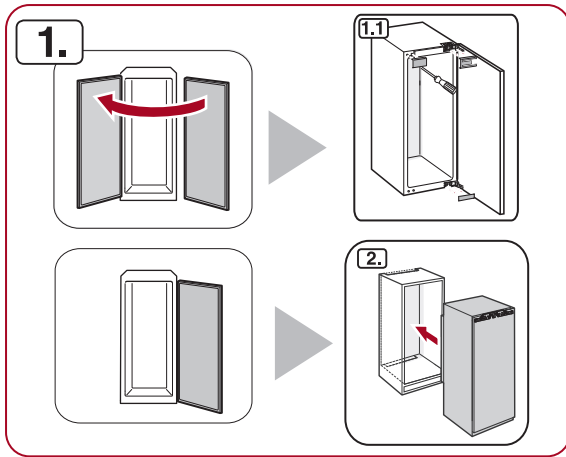
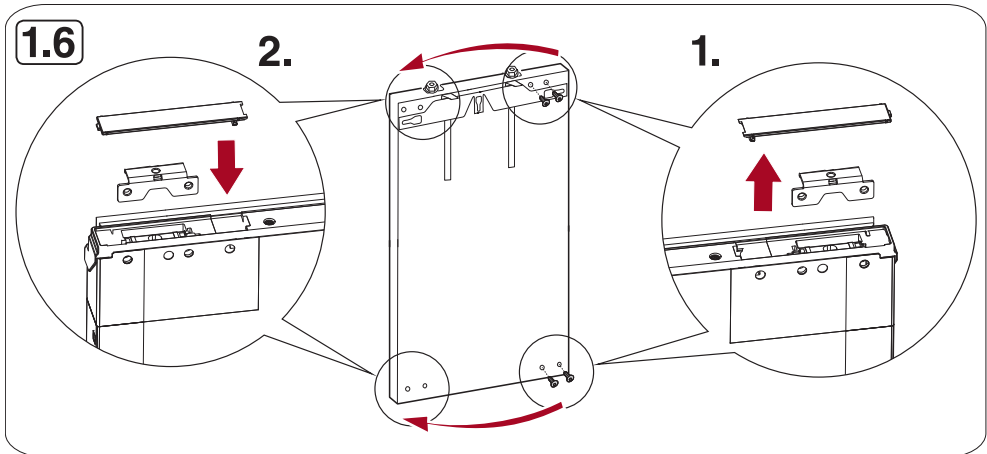
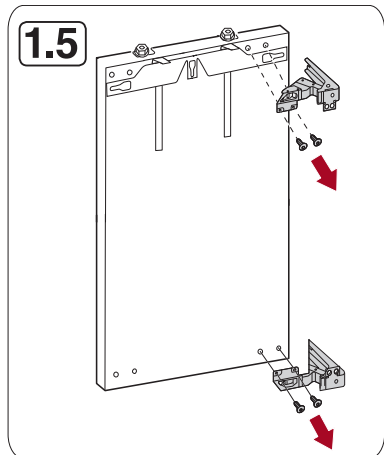
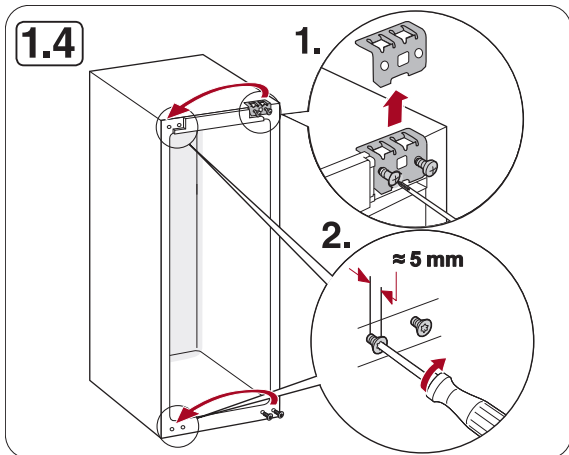
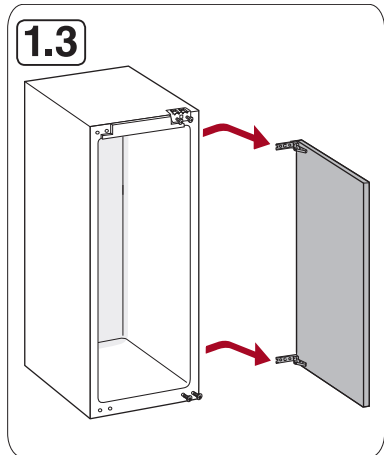
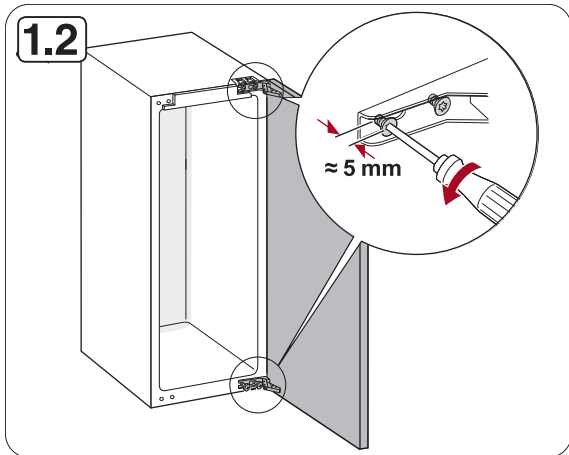
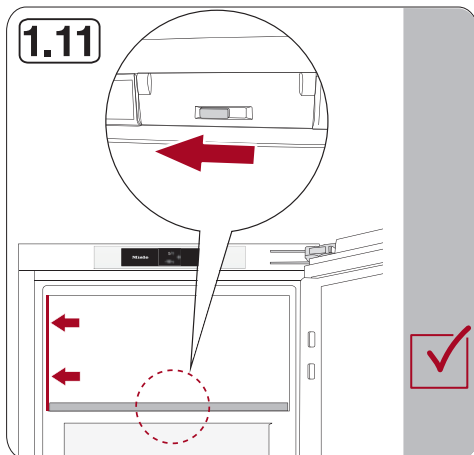
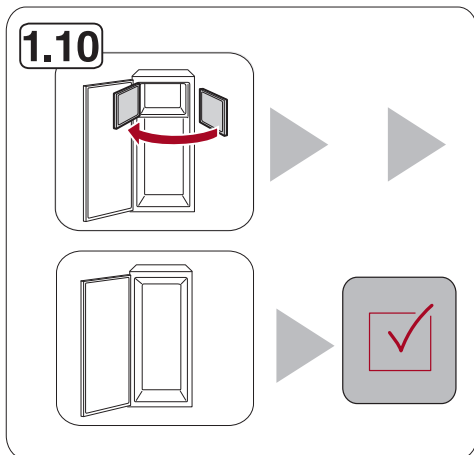
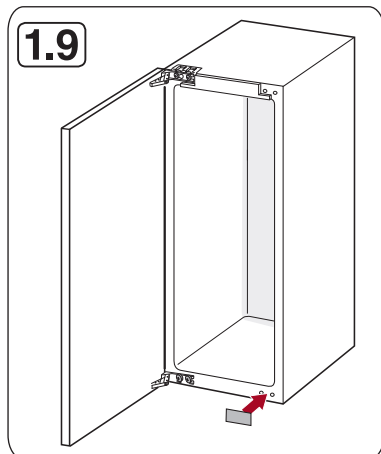
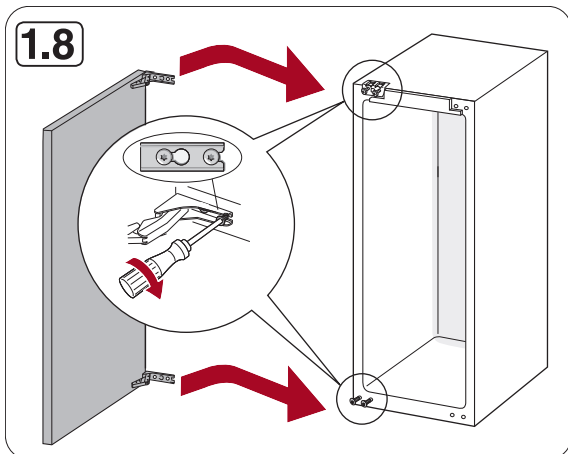
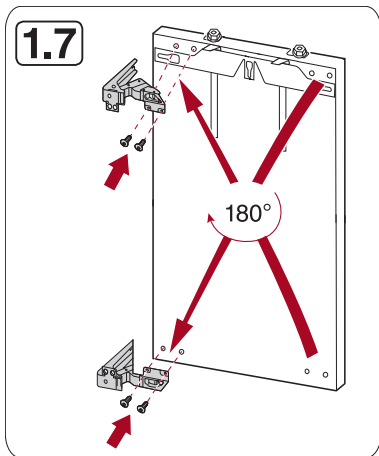


<p><b>2.</b></p> 	<p><b>2.1</b></p> <p>4x15</p> 	<p><b>2.3</b></p> 	<p><b>2.4</b></p> 	<p><b>2.5</b></p>  <p>2x/4x/6x</p>  <p>2x/4x/6x</p> <p>3x13 SW7</p>
<p><b>2.6</b></p> 	<p><b>2.11</b></p> 	<p><b>2.13</b></p> <p>4x20</p> 	<p><b>2.14</b></p>  <p>6x24</p>	<p><b>2.15</b></p> <p>2x22</p> 
<p><b>2.16</b></p> 	<p><b>2.18</b></p> 	<p><b>2.20</b></p> 		
<p><b>3.</b></p> 	<p><b>3.5</b></p>  <p>4x15</p>	<p><b>3.10</b> 2x/4x/6x</p>  <p>4x19</p>	<p><b>3.11</b></p> 	

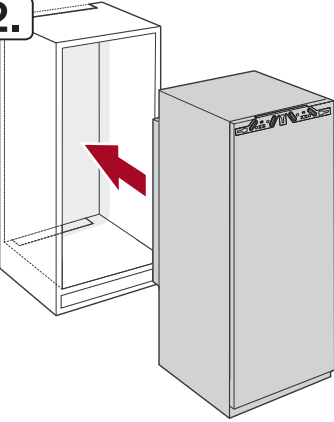




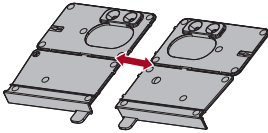




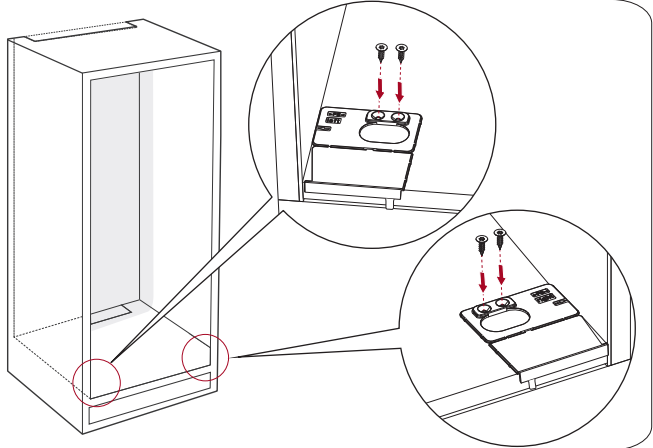
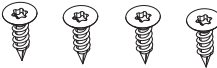
2.



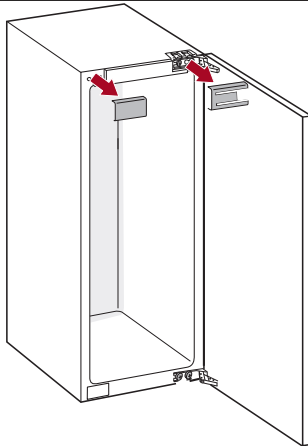
2.1



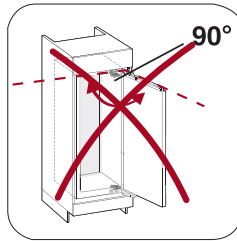
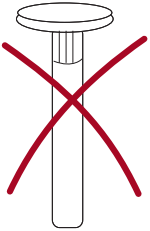
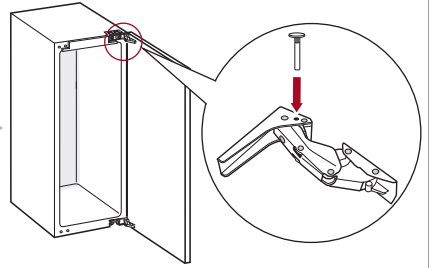
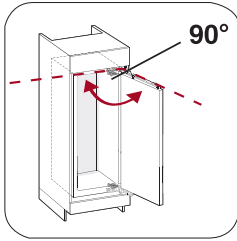
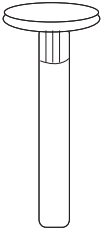
4x15



2.2

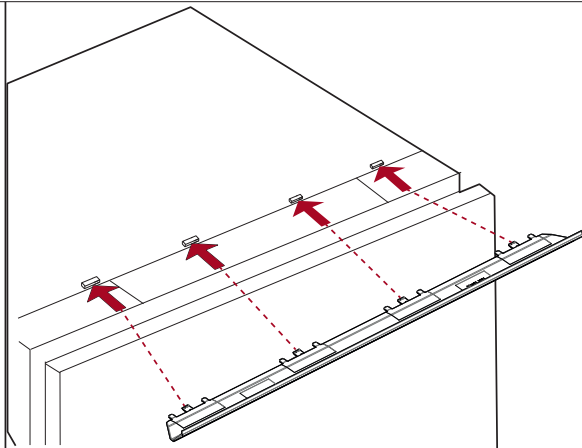
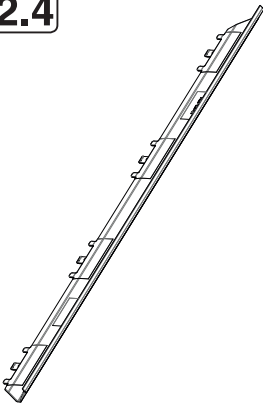


**2.3**

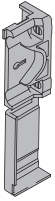


**2.4**

**2.4**



**2.5**

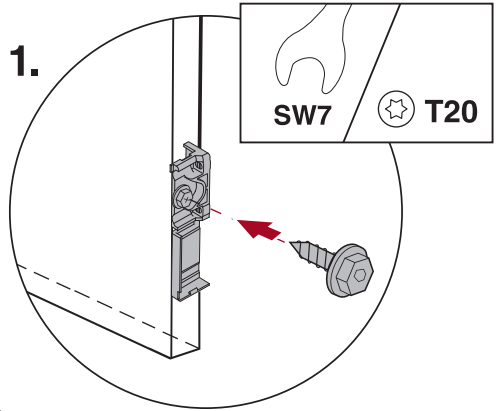


**4x/6x**

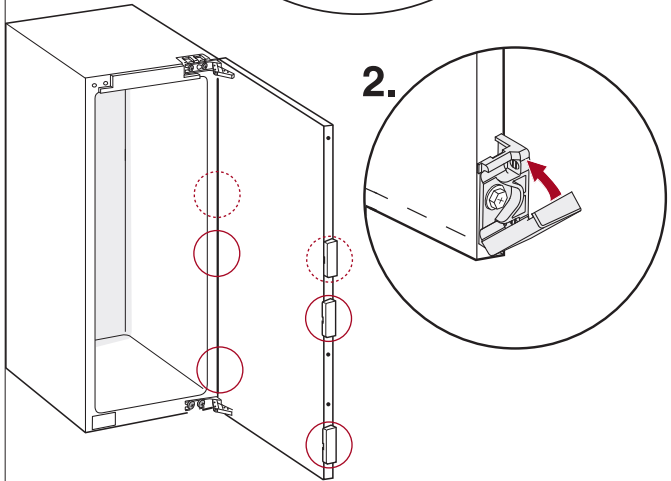


**4x/6x  
3x13**

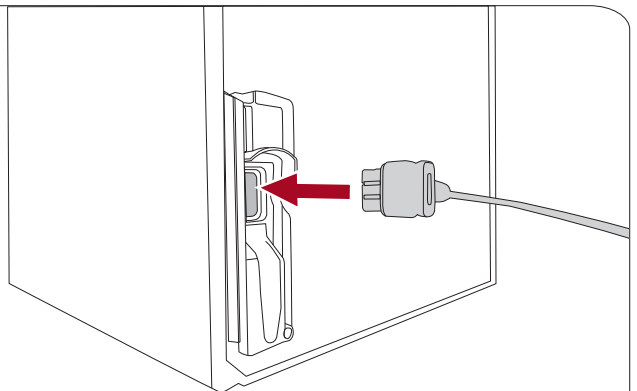
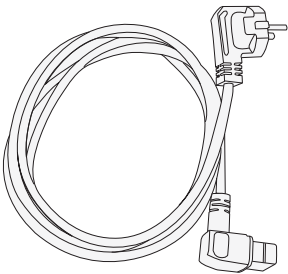
**1.**

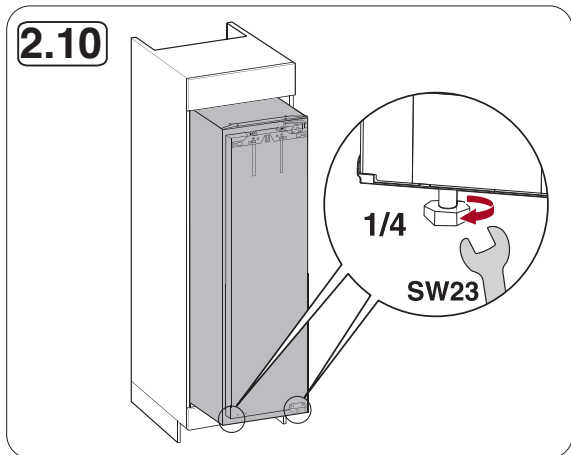
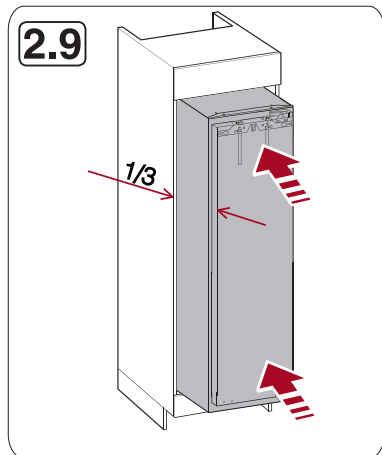
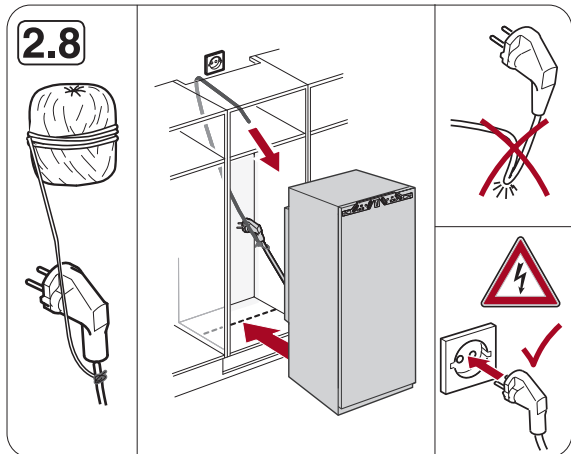
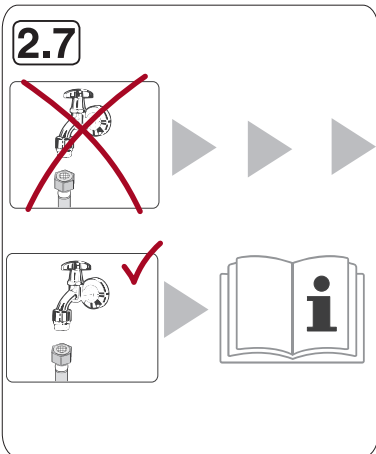


**2.**

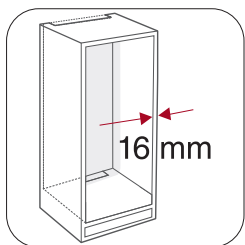
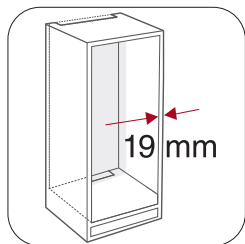
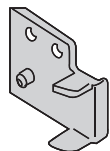
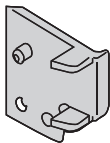


**2.6**

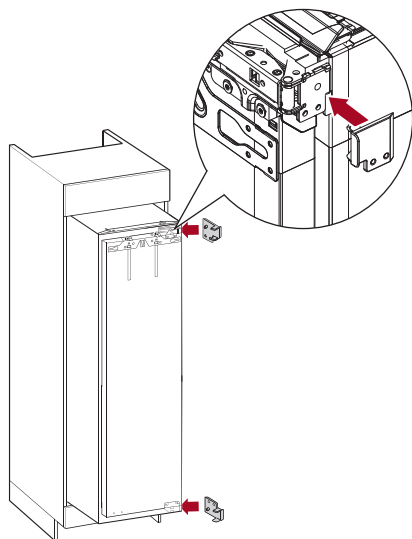




## 2.11



## 2.12



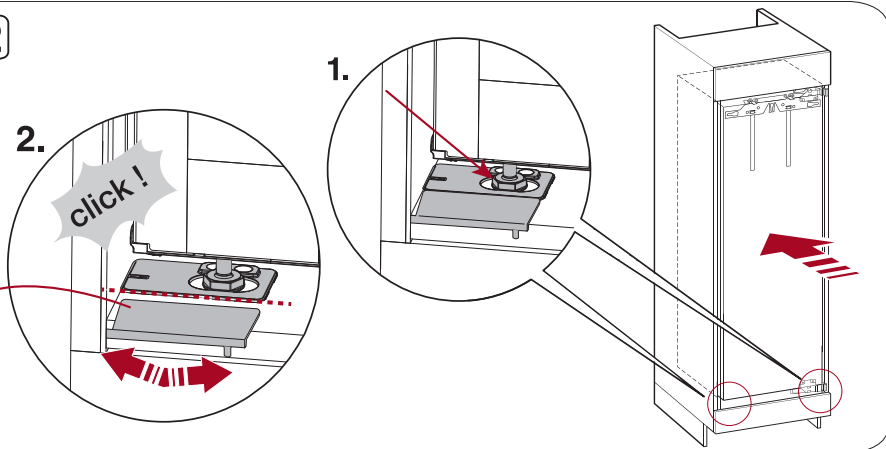
## 2.12

2.

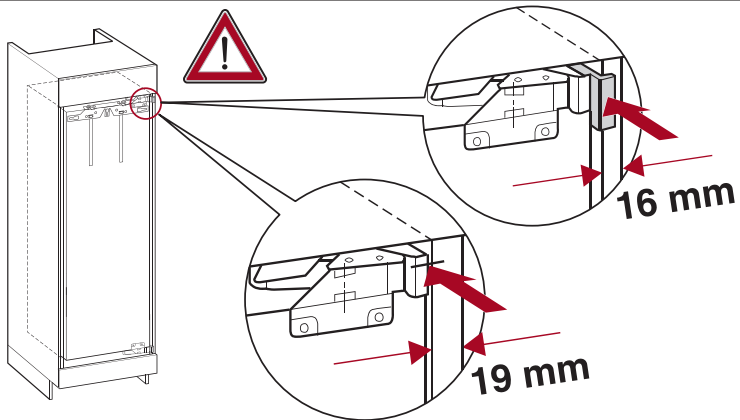
click!



1.



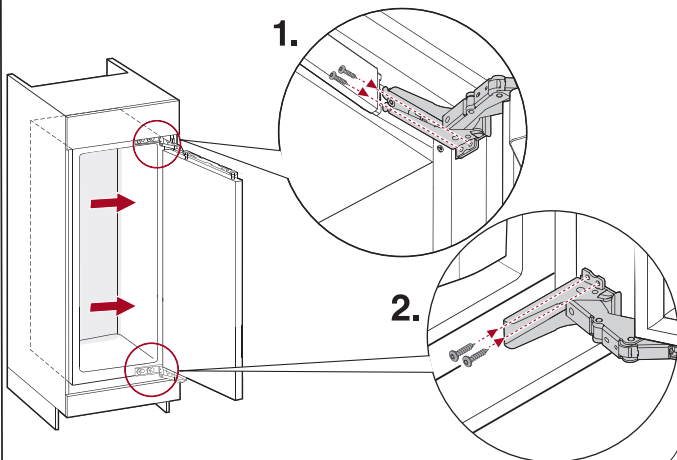
## 2.13



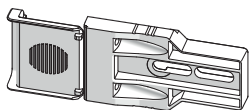
1. 4x20



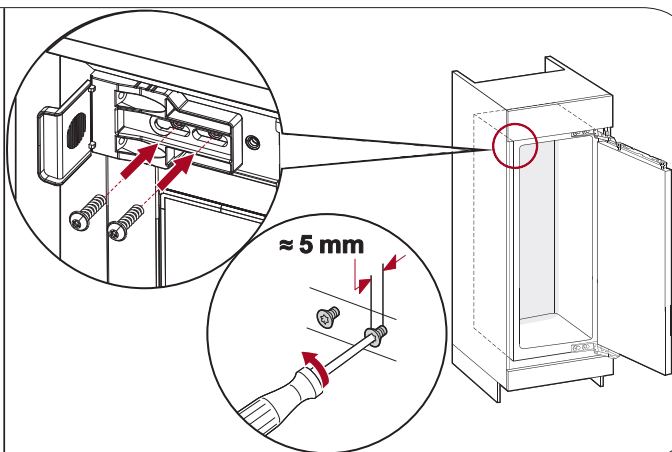
2. 4x20



## 2.14

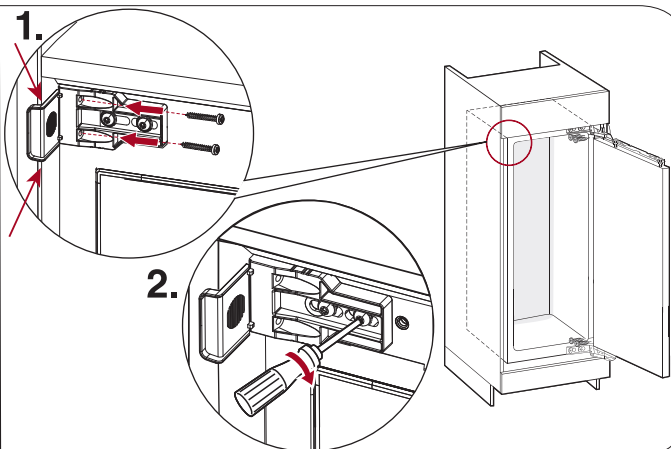
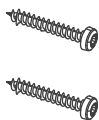


6x24



## 2.15

4x22

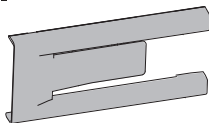


## 2.16

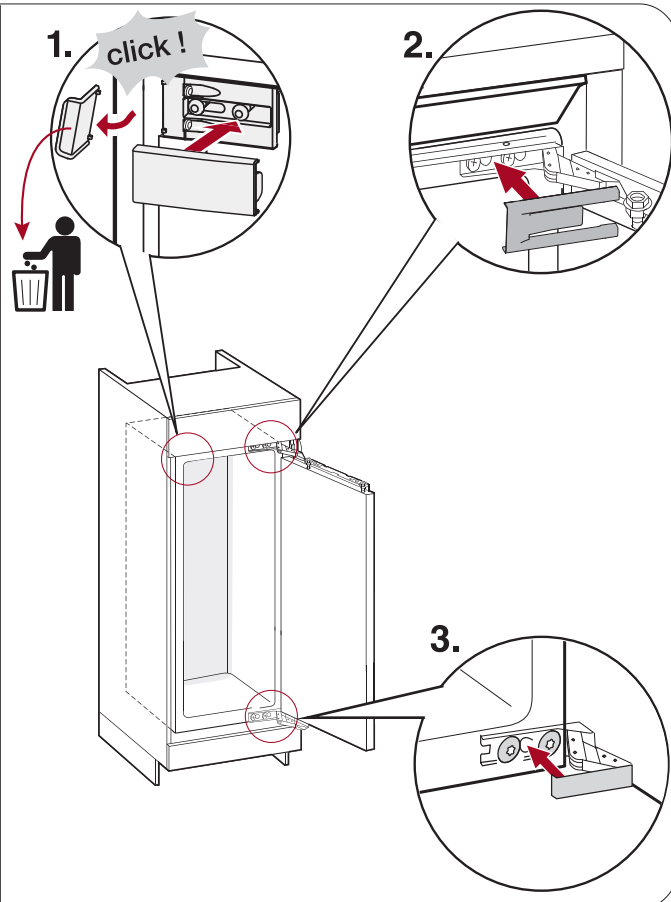
1.

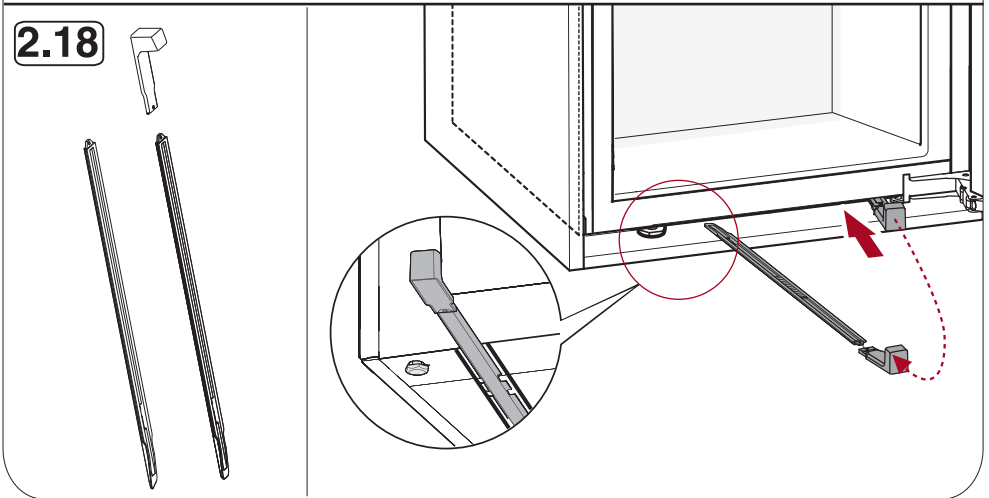
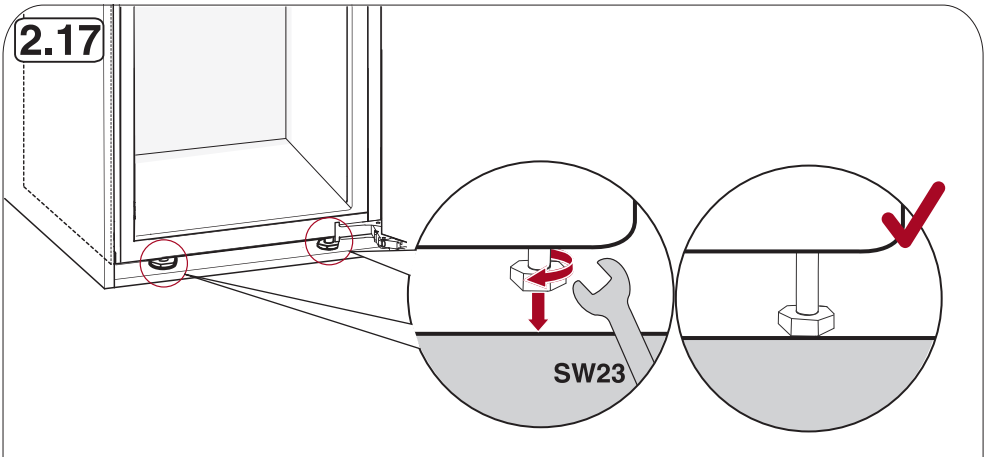


2.



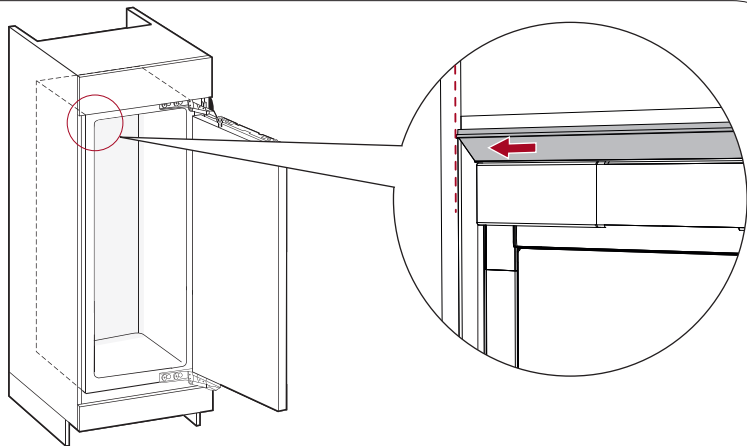
3.



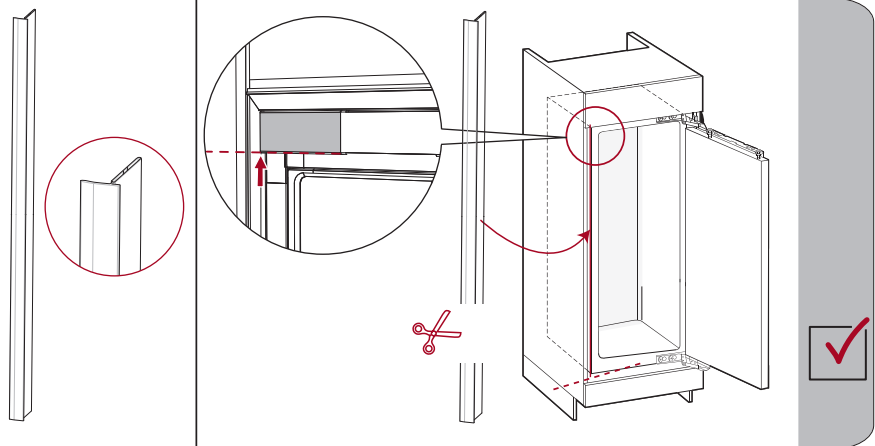


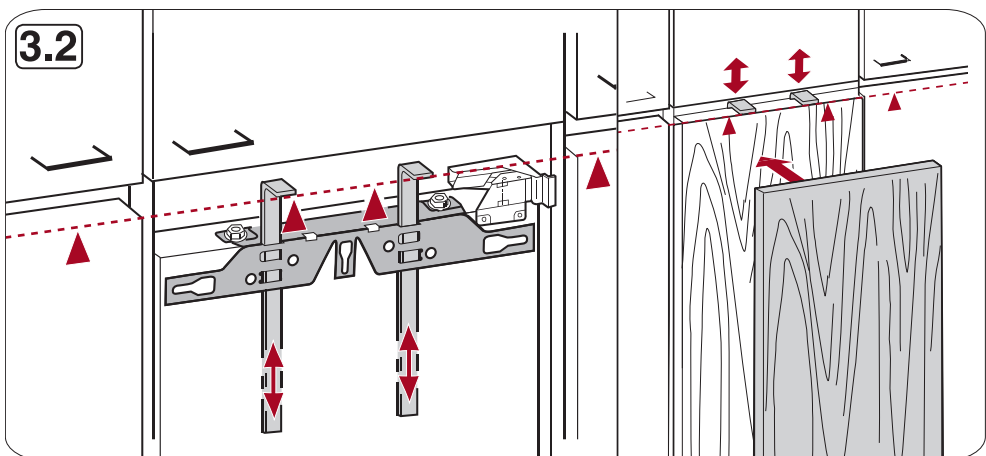
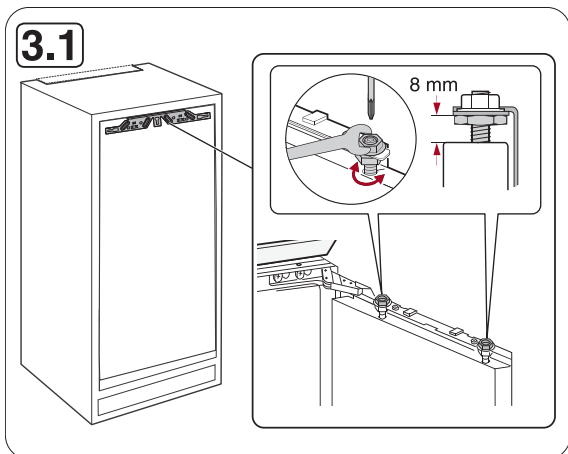
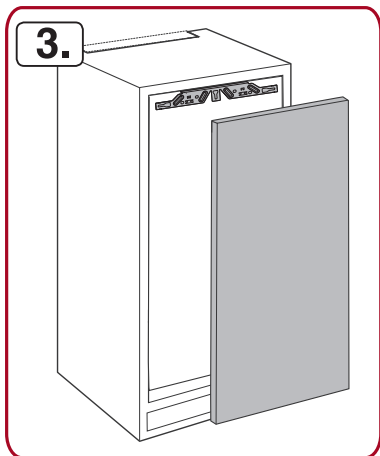


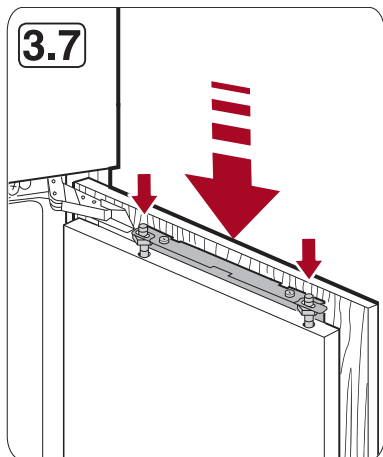
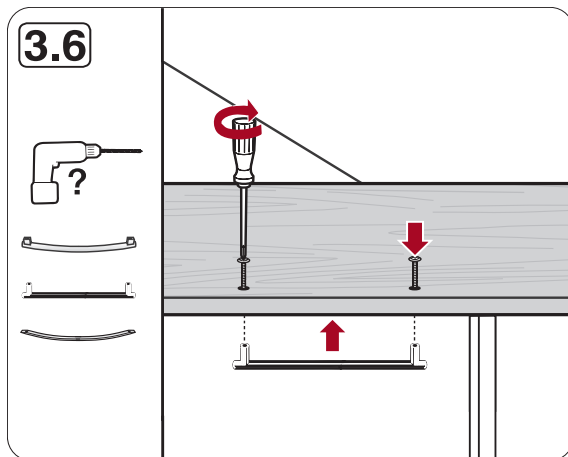
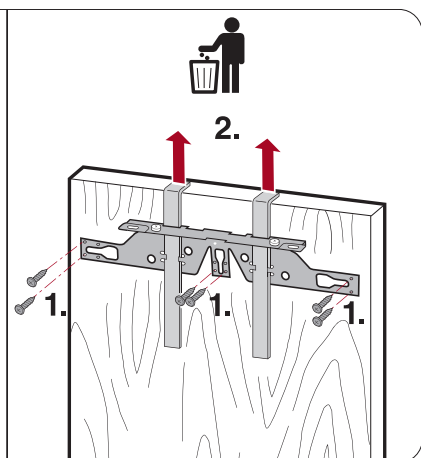
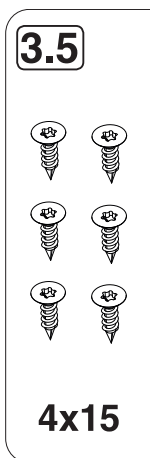
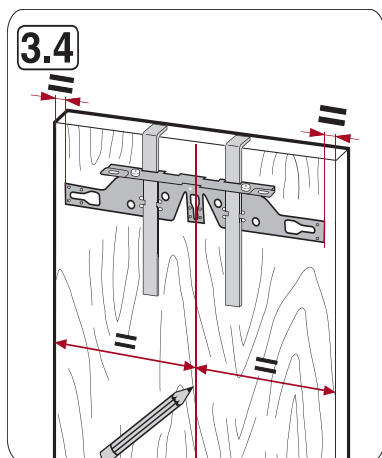
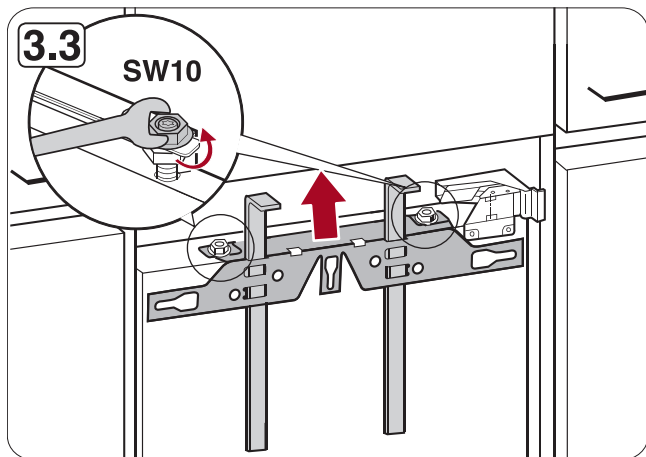
**2.19**



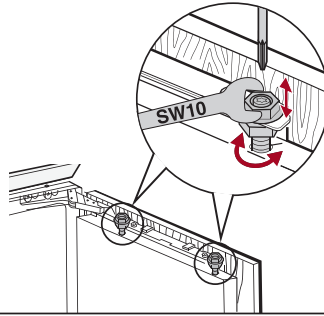
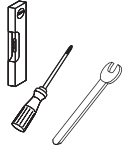
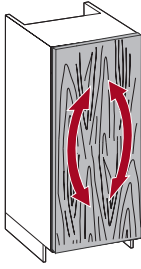
**2.20**



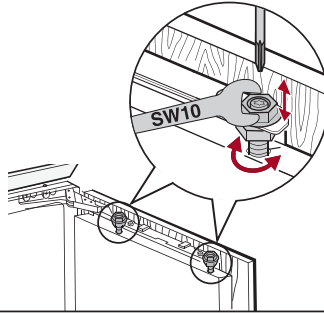
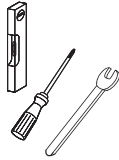
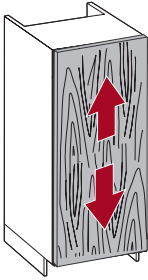
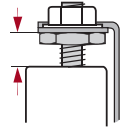




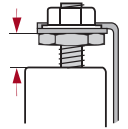
**3.8**



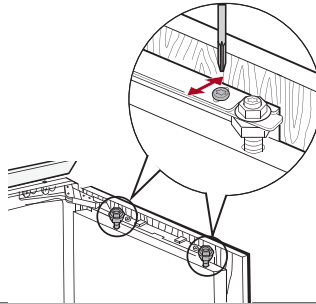
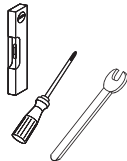
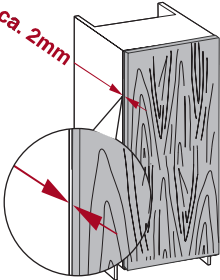
$\geq 3 \text{ mm}$   
 $\leq 13 \text{ mm}$



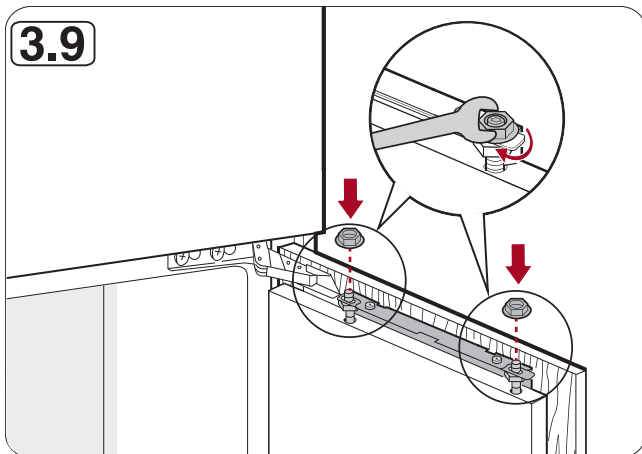
$\geq 3 \text{ mm}$   
 $\leq 13 \text{ mm}$



*ca. 2mm*

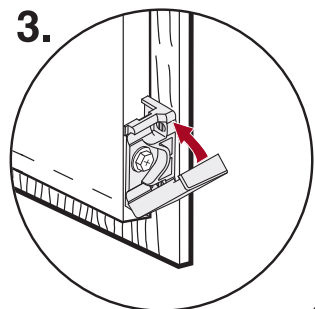
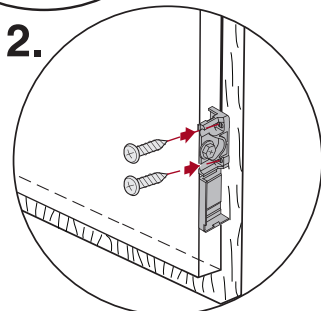
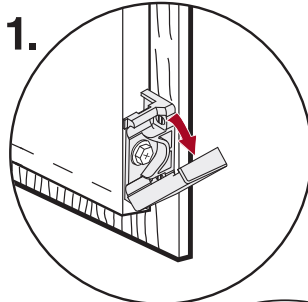
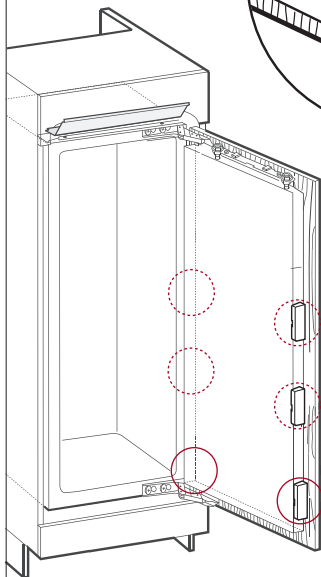


**3.9**

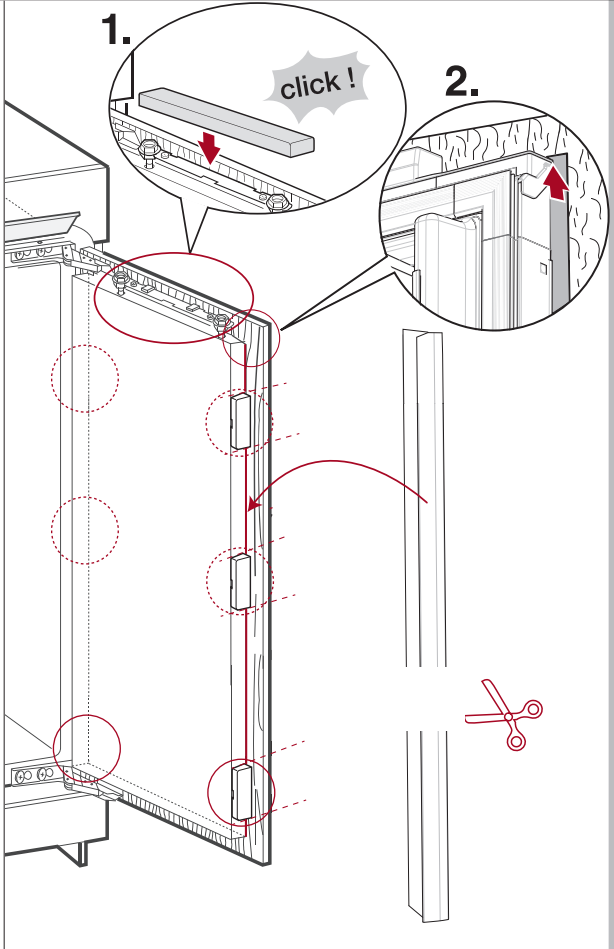
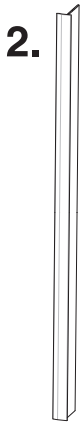
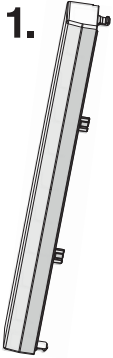


**3.10**

**2x/4x/6x  
4x19**



**3.11**



Miele & Cie. KG  
Carl-Miele-Straße 29  
33332 Gütersloh  
Germany  
Tel.: +49 5241 89-0  
Fax: +49 5241 89-2090  
Internet: [www.miele.com](http://www.miele.com)

