

## Lietošanas instrukcija Pilna darbības cikla kafijas automāts



Pirms uzstādīšanas, pievienošanas un ekspluatācijas sākšanas **obligāti** izlasiet lietošanas instrukciju. Tādējādi jūs pasargāsiet sevi un nepieļausiet iespējamus ierīces bojājumus.

# Jūsu devums apkārtējās vides saudzēšanā

---

## Transportēšanas iepakojums

Iepakojums pasargā kafijas automātu no iespējamiem bojājumiem transportēšanas laikā.

Ieteicams saglabāt oriģinālo kartona iepakojumu un putuplasta daļas, lai ierīci vēlāk varētu droši iepakot un transportēt.

## Nolietotās ierīces likvidēšana

Elektriskās un elektroniskās ierīces bieži satur vērtīgus materiālus. Tās satur arī noteiktas vielas, maisījumus un detaļas, kas bija nepieciešamas to darbībai un drošībai. Ja šie materiāli nokļūst sadzīves atkritumos vai ar tiem rīkojas neatbilstoši, tie var kaitēt cilvēku veselībai un apkārtējai videi. Tādēļ nekādā gadījumā neizmetiet nolietotās ierīces sadzīves atkritumos.




Tā vietā elektrisko un elektronisko ierīču nodošanai un pārstrādei izmantojiet pašvaldības, tirgotāja vai uzņēmuma "Miele" ierīkotos oficiālos, īpaši iekārtotos savākšanas un pieņemšanas punktus. Saskaņā ar likumdošanas aktiem jūs vienpersoniski atbildat par iespējamās personiskas informācijas dzēšanu likvidējamajā ierīcē. Lūdzu, nodrošiniet, lai līdz aizvešanas brīdim nolietotā ierīce tiktu uzglabāta bērniem nepieejamā vietā.

<b>Jūsu devums apkārtējās vides saudzēšanā</b> .....	2
<b>Drošības norādījumi un brīdinājumi</b> .....	7
<b>Ierīces apraksts</b> .....	17
<b>Izpakošana un uzstādīšana</b> .....	19
Kafijas automāta izsaiņošana.....	19
Komplektā iekļautie piederumi .....	19
Kafijas automāta uzstādīšana un pievienošana .....	19
<b>Darbības princips</b> .....	21
Skāriendisplejs .....	21
Vadības darbības.....	21
Simboli displejā .....	23
<b>Palaide</b> .....	25
Ūdens cietības iestatīšana .....	25
<b>Ūdens tvertnes piepildīšana</b> .....	27
<b>Kafijas pupiņu tvertnes piepildīšana</b> .....	28
<b>Ieslēgšana un izslēgšana</b> .....	29
<b>Izplūdes augstuma regulēšana</b> .....	30
<b>Tasīšu sildītājs</b> .....	31
<b>Kafijas dzērienu pagatavošana</b> .....	32
Kafijas dzēriena gatavošana.....	32
Gatavošanas procesa pārtraukšana.....	32
“DoubleShot” .....	33
2 porciju ☐ pagatavošana.....	33
Kafijas kannas funkcija: vairāku kafijas tasīšu secīga pagatavošana.....	33
<b>Kafijas dzērienu ar pienu pagatavošana</b> .....	36
Piena tvertnes sagatavošana .....	37
Piena izmantošana no piena pakām vai citiem tirdzniecības iepakojumiem.....	38
Dzērienu pagatavošana ar pienu .....	38
Gatavošanas procesa pārtraukšana.....	38
<b>Tēja</b> .....	39
Tējas taimers .....	39
Tējas gatavošana.....	40
Tējas gatavošanas atcelšana.....	40

# Saturs

---

Tējkannas funkcija: vairāku tējas tasišu secīga pagatavošana.....	40
<b>Karstā ūdens gatavošana .....</b>	<b>42</b>
<b>Parametri .....</b>	<b>43</b>
Maļamais daudzums .....	43
Uzliešanas temperatūra .....	43
Maltās kafijas priekšuzliešana .....	43
Maluma pakāpe .....	44
<b>Dzēriena daudzums .....</b>	<b>45</b>
<b>Dzēriena iestatījumu atiestatīšana .....</b>	<b>46</b>
<b>Profili .....</b>	<b>47</b>
Profila izveidošana .....	47
Izvēlnes “Profiles” atvēršana un profila atlasīšana .....	47
Profilu apstrāde .....	47
<b>Profili: dzērienu izveidošana un apstrāde .....</b>	<b>49</b>
<b>Profili: dzērienu pagatavošana .....</b>	<b>50</b>
<b>Eksperta režīms .....</b>	<b>51</b>
<b>Iestatījumi .....</b>	<b>52</b>
Iestatījumu izvēlnes atvēršana .....	52
Iestatījumu mainīšana un saglabāšana .....	52
Pieejamo iestatījumu pārskats .....	53
Valoda .....	56
Diennakts laiks .....	56
Taimers .....	56
Ieslēgt plkst. ....	57
Izslēgt plkst. ....	57
Izslēgt pēc .....	57
Atlasīt nedēļas dienas (nedēļas dienu iestatīšana) .....	57
“Eco mode” .....	57
Apgaismojums .....	57
Ūdens cietība .....	58
“Info” .....	58
Kafijas automāta bloķēšana (ieslēgšanas bloķēšana  ) .....	58
“Miele@home” .....	59
Spilgtums .....	59
Skaļums .....	59

Apkope .....	59
Iztvaicēšana.....	59
Ekspozīcijas režīms .....	59
Rūpnīcas iestatījumi .....	59
Ierīces iestatījumi.....	59
Tīkla konfigurācija.....	60
<b>Savienošana tīklā .....</b>	<b>61</b>
Savienošana tīklā (“Miele@home” ierīkošana).....	61
Atkārtota savienošana tīklā .....	62
Tālvadība .....	62
MobileStart.....	63
“RemoteUpdate” .....	64
<b>Tīrīšana un kopšana .....</b>	<b>65</b>
Tīrīšanas intervālu pārskats.....	65
Tīrīšana ar rokām vai trauku mašīnā.....	66
Nepiemēroti tīrīšanas līdzekļi.....	67
Pilienu savākšanas trauka un biežumu tvertnes tīrīšana .....	69
Pilienu savākšanas paplātes tīrīšana.....	70
Ūdens tvertnes tīrīšana.....	71
Centrālās izplūdes atveres ar iebūvētu piena putotāju tīrīšana .....	71
Tasītes malas noteikšanas sensora izņemšana un tīrīšana .....	73
Nerūsošā tērauda piena tvertnes tīrīšana.....	73
Piena padeves sistēmas tīrīšana manuāli vai ar kopšanas programmu.....	73
Kafijas pupiņu tvertnes tīrīšana .....	74
Maltās kafijas atvilktnes tīrīšana .....	75
Korpusa tīrīšana .....	75
Kopšanas programmas .....	76
Ierīces skalošana.....	76
Piena padeves sistēmas skalošana.....	77
Piena padeves sistēmas tīrīšana .....	77
Uzliešanas mezgla attaukošana un ierīces iekšpuses tīrīšana .....	78
Ierīces atkalķošana.....	80
<b>Problēmu novēršana .....</b>	<b>83</b>
Paziņojumi displejā.....	83
Neparedzēta kafijas automāta darbība .....	86
Neapmierinošs rezultāts.....	90
<b>Klientu apkalpošanas dienests un garantija.....</b>	<b>92</b>
Kontakinformācija traucējumu gadījumā.....	92
Garantija .....	92

# Saturs

---

<b>Transportēšana</b> .....	93
Iztvaicēšana.....	93
Iepakojšana.....	93
<b>Piederumi</b> .....	94
<b>Elektroenerģijas taupīšana</b> .....	95
<b>Elektrotīkla pieslēgums</b> .....	96
<b>Ierīces izmēri</b> .....	97
<b>Tehniskie dati</b> .....	98
<b>Atbilstības deklarācija</b> .....	99
<b>Garantijas noteikumi</b> .....	100
<b>Displeja tekstu pārskats</b> .....	101

## Drošības norādījumi un brīdinājumi

Šis pilna darbības cikla kafijas automāts atbilst visiem obligātajiem drošības noteikumiem. Tomēr neatbilstoša lietošana var nodarīt kaitējumu cilvēkiem un radīt materiālus zaudējumus.

Pirms kafijas automāta ekspluatācijas sākšanas rūpīgi izlasiet lietošanas un montāžas instrukciju. Tajā ir sniegti svarīgi norādījumi par uzstādīšanu, drošību, lietošanu un apkopi. Tā jūs pasargāsiet sevi un nepieļausiet kafijas automāta bojājumus.

“Miele” neuzņemas atbildību par bojājumiem, kas radušies šo norādījumu neievērošanas dēļ.

Saglabājiet lietošanas un montāžas instrukciju un, ja nepieciešams, nododiet to turpmākajam īpašniekam.

# Drošības norādījumi un brīdinājumi

---

## Nosacījumiem atbilstīga lietošana

▶ Šis pilna darbības cikla kafijas automāts ir paredzēts izmantošanai mājāsaimniecībās vai mājāsaimniecības apstākļiem pielīdzināmās uzstādīšanas vietās.

Mājāsaimniecības apstākļiem pielīdzināmas uzstādīšanas vietas ir, piemēram:

- veikali, biroji un līdzīgu darba apstākļu vide;
- lauksaimniecības tīpašumi un
- viesnīcas, moteļi, pansijas un citas izmitināšanas vietas (klientu vajadzībām).

▶ Izmantojiet kafijas automātu tikai mājāsaimniecības apstākļos, lai pagatavotu tādus dzērienus kā espresso, kapučīno, late makjato, tēju un citus. Nav pieļaujami nekādi citi lietojuma veidi.

▶ Pilna darbības cikla kafijas automāts nav paredzēts lietošanai ārpus telpām.


▶ Pilna darbības cikla kafijas automātu drīkst lietot tikai līdz 2000 m virs jūras līmeņa.

▶ Personas, kuras ierobežotu fizisko, garīgo vai uztveres spēju, kā arī pieredzes un zināšanu trūkuma dēļ nespēj droši lietot pilna darbības cikla kafijas automātu, tā lietošanas laikā ir jāuzrauga.

Šīs personas drīkst lietot pilna darbības cikla kafijas automātu bez uzraudzības tikai tad, ja tām ir izskaidroti visi ierīces drošas lietošanas noteikumi. Šīm personām ir jāzina un jāsaprot iespējamie draudi, ko var izraisīt nepareiza ierīces lietošana.



### Bērni mājsaimniecībā

 Apdedzināšanās un applaucēšanās risks pie izplūdes atverēm.

Bērnu āda pret augstām temperatūrām reaģē jutīgāk nekā pieaugušo āda.

Neļaujiet bērniem pieskarties karstām kafijas automāta daļām vai turēt ķermeņa daļas zem izplūdes atverēm.

- ▶ Uztādiet kafijas automātu bērniem nepieejamā vietā.
- ▶ Bērni līdz astoņu gadu vecumam nedrīkst piekļūt pilna darbības cikla kafijas automātam un barošanas kabelim.
- ▶ Bērni no astoņu gadu vecuma drīkst lietot kafijas automātu bez pieaugušo uzraudzības tikai tad, ja bērniem ir izskaidroti visi ierīces drošas lietošanas nosacījumi.  
Bērniem jāzina un jāizprot, kādu bīstamību var radīt nepareiza ierīces lietošana.
- ▶ Pieskatiet bērnus, kuri atrodas ierīces tuvumā. Nekad neļaujiet bērniem spēlēties ar ierīci.
- ▶ Bērni nedrīkst tīrīt kafijas automātu, izņemot gadījumus, ja viņiem ir 8 gadi vai vairāk un viņi tiek uzraudzīti.
- ▶ Nemiet vērā, ka espresso un kafija nav paredzēti bērniem.
- ▶ Nosmakšanas risks. Spēlējoties ar iepakojuma materiālu (piemēram, plēvi), bērni var tajā ieīties vai pārvilkto to sev pār galvu un nosmakt. Glabājiet iepakojuma materiālu bērniem nepieejamā vietā.

# Drošības norādījumi un brīdinājumi

---

## Tehniskā drošība

- ▶ Kafijas automāta bojājumi var apdraudēt ierīces lietotāju. Pirms iebūvēšanas pārbaudiet, vai ierīcei nav redzamu bojājumu. Nekad nelietojiet bojātu kafijas automātu.
- ▶ Pirms kafijas automāta pieslēgšanas identifikācijas datu plāksnītē norādītos pieslēguma parametrus (spriegumu un frekvenci) noteikti salīdziniet ar elektrotīkla parametriem.  
Lai pasargātu ierīci no bojājumiem, šiem parametriem noteikti jāatbilst. Ja rodas šaubas, konsultējieties ar kvalificētu elektrotehnikas speciālistu.
- ▶ Pilna darbības cikla kafijas automāta elektriskā drošība var tikt garantēta tikai tad, ja tas tiek pieslēgts pareizi ierīkotam zemējumam. Šīm pamata drošības prasībām ir jābūt izpildītām. Ja rodas šaubas, lūdziet, lai elektroinstalāciju pārbauda kvalificēts elektrotehnikas speciālists.
- ▶ Pilna darbības cikla kafijas automāta stabilu un drošu ekspluatāciju ir iespējams garantēt tikai tad, ja kafijas automāts ir pievienots publiskajam elektrotīklam.
- ▶ Nepieslēdziet kafijas automātu vietējam elektrotīklam, izmantojot sadalītāju vai kabeļa pagarinātāju. Sadalītāji vai kabeļa pagarinātāji negarantē nepieciešamo ierīces drošību (aizdegšanās risks).
- ▶ Pilna darbības cikla kafijas automātu nedrīkst lietot nestacionārās uzstādīšanas vietās (piemēram, uz kuģiem).
- ▶ Nekavējoties atvienojiet kontaktdakšu no elektrotīkla, ja ir radušies bojājumi vai, piemēram, jūtama deguma smaka.
- ▶ Pārliecinieties, ka barošanas kabelis nav iespiests vai neskaras pie asām malām.
- ▶ Pārliecinieties, ka barošanas kabelis nenokarājas. Pastāv pakļūšanas risks, un pilna darbības cikla kafijas automāts var tikt bojāts.

## Drošības norādījumi un brīdinājumi

---

- ▶ Lietojiet kafijas automātu tikai apkārtējās vides temperatūrā no +16°C līdz +38°C.
- ▶ Uzstādiet pilna darbības cikla kafijas automātu vismaz 850 mm augstumā no grīdas.
- ▶ Pārkaršanas risks. Pārliecinieties, ka pilna darbības cikla kafijas automātam tiek pietiekami pievadīts un izvadīts gaiss. Lietošanas laikā neapklājiet kafijas automātu ar dvieļiem un līdzīgiem priekšmetiem.
- ▶ Šo pilna darbības cikla kafijas automātu nedrīkst uzstādīt nišā. Nišā uzkrājas siltums un mitrums. Tāpēc var sākties kondensāta veidošanās, kas var bojāt ierīci un/vai mēbeles.
- ▶ Pasargājiet pilna darbības cikla kafijas automātu no ūdens un šļakatām. Nemērciet pilna darbības cikla kafijas automātu ūdenī.
- ▶ Remontu, tostarp barošanas kabeļa nomaiņu, drīkst veikt tikai “Miele” kvalificēti speciālisti. Neatbilstoši veikti remontdarbi var nopietni apdraudēt lietotāju.
- ▶ Ja pilna darbības cikla kafijas automāts netiek remontēts “Miele” pilnvarotā klientu apkalpošanas dienestā, tā garantija tiek anulēta.
- ▶ “Miele” garantē atbilstību drošības prasībām tikai tad, ja tiek izmantotas oriģinālās rezerves daļas. Bojātās daļas drīkst aizstāt tikai ar oriģinālajām “Miele” rezerves daļām.
- ▶ Veicot remontu, kafijas automāts ir jāatvieno no elektrotīkla. Kafijas automāts ir atvienots no elektrotīkla tikai tad, ja:
  - ir atvienota kafijas automāta kontaktdakša (velciet tikai kontaktdakšu, nevis barošanas kabeli);
  - ir izslēgti drošinātāji mājas elektroinstalācijā;
  - ir pilnībā izskrūvēti dzīvokļa vai mājas elektroinstalācijas drošinātāji.

## Drošības norādījumi un brīdinājumi

---

- ▶ Nekādā gadījumā nedrīkst atvērt kafijas automāta korpusu. Pieskaršanās spriegumu vadošiem pieslēguma mezgliem, kā arī elektriskās vai mehāniskās uzbūves maiņa apdraud ierīces lietotāju un var izraisīt kafijas automāta darbības traucējumus.
- ▶ Izmantojiet tikai “Miele” oriģinālos piederumus. Ja ierīcē ir uzstādītas vai tai ir pievienotas citas daļas, garantija un/vai ražotāja atbildība par izstrādājumu tiek anulēta.

### Atbilstoša lietošana

⚠ Apdedzināšanās un applaucēšanās risks pie izplūdes atverēm.

Izplūstošie šķidrums un tvaiks ir ļoti karsti.

Ķermeņa daļas nedrīkst atrasties zem izplūdes atverēm, ja no tām izplūst karsts šķidrums vai tvaiks.

Nepieskarieties karstām daļām.

Sprauslas var izšļākt karstus šķidrumus vai tvaikus. Tāpēc nodrošiniet, lai centrālā izplūdes atvere būtu tīra un pareizi uzstādīta.

Arī ūdens savākšanas traukā var būt ļoti karsts. Uzmanīgi iztukšojiet savākšanas trauku.

⚠ Acu savainojumu risks!

Nekādā gadījumā neskatieties uz apgaismojumu tieši vai ar optiskām (lupu vai līdzīgām) ierīcēm.

- ▶ Ievērojiet šādus noteikumus saistībā ar izmantojamo ūdeni:
  - ūdens kvalitātei ir jāatbilst dzeramā ūdens apgādes prasībām kafijas automāta uzstādīšanas valstī;
  - ūdens tvertnē lejiet tikai aukstu, svaigu dzeramo ūdeni. Silts vai karsts ūdens vai cits šķidrums var izraisīt kafijas automāta bojājumus;
  - lai nepieļautu baktēriju veidošanos, mainiet ūdeni katru dienu;
  - nelietojiet ūdeni, kam ir pievienots oglekļa dioksīds.
- ▶ Pildiet kafijas pupiņu tvertnē tikai grauzdētas kafijas pupiņas. Neberiet tajā kafijas pupiņas, kas satur piedevas, vai maltu kafiju.
- ▶ Nelejiet kafijas pupiņu tvertnē šķidrumu.
- ▶ Neizmantojiet jēlkafiju (zaļas, negrauzdētas kafijas pupiņas) vai kafijas maisījumus, kuru sastāvā ir jēlkafija. Negrauzdētas kafijas pupiņas ir ļoti cietas un satur vēl nelielu mitruma daudzumu. Jau pirmajā maļšanas reizē var tikt sabojātas kafijas automāta kafijas dzirnaviņas.

## Drošības norādījumi un brīdinājumi

---

- ▶ Neberiet kafijas automātā cukurotas, karamelizētas vai līdzīgi apstrādātas kafijas pupiņas, neļejiet arī cukuru saturošus šķidrumus. Cukurs bojā ierīci.
- ▶ Maltās kafijas nodalījumā iepildiet tikai samaltas kafijas pupiņas.
- ▶ Nelietojiet karamelizētu malto kafiju. Tās sastāvā esošais cukurs salipina un aizsprosto kafijas automāta uzliešanas mezglu. Uzliešanas mezgla attaukošanai paredzētās tīrīšanas tabletes nešķīdina šos aizsprostojumus.
- ▶ Izmantojiet tikai pienu, kas nesatur piedevas. Piedevas, kas parasti satur cukuru, aizsprosto piena padeves caurulītes.
- ▶ Lietojiet dzīvnieku izcelsmes pienu tikai pasterizētā veidā.
- ▶ Gatavojot tējas, ievērojiet pārtikas produkta ražotāja norādījumus.
- ▶ Neturiet uzliesmojošus alkohola maisījumus zem centrālās izplūdes atveres. Liesmas var aizdedzināt un izkausēt kafijas automāta plastmasas daļas.
- ▶ Nenovietojiet atklātas liesmas avotus, piemēram, sveci, uz kafijas automāta vai tam blakus. Kafijas automāts var no liesmas aizdegties un uguns var izplatīties tālāk.
- ▶ Neizmantojiet kafijas automātu priekšmetu mazgāšanai.

### Tīršana un kopšana

- ▶ Katru dienu, bet it īpaši pirms pirmās lietošanas reizes, rūpīgi iztīriet kafijas automātu un piena tvertni.
- ▶ Rūpīgi un regulāri tīriet piena padeves sistēmas daļas. Pienā ir baktērijas, kas nepietiekamas tīršanas dēļ intensīvi vairojas.
- ▶ Neizmantojiet tvaika tīrītājus. Tvaiks var iekļūt ierīces elektriskajās daļās un izraisīt īsslēgumu.
- ▶ Atkarībā no ūdens cietības regulāri atkaļķojiet pilna darbības cikla kafijas automātu. Ja izmantotais ūdens satur daudz kaļķa, atkaļķojiet ierīci biežāk. “Miele” neuzņemas atbildību par bojājumiem, kas rodas nepietiekamas atkaļķošanas, nepareizu atkaļķošanas līdzekļu vai nepiemērotas to koncentrācijas dēļ.
- ▶ Regulāri attaukojiet uzliešanas mezglu ar tīršanas tabletēm. Jo augstāks ir kafijas šķirnes tauku saturs, jo ātrāk aizsērēs uzliešanas mezgls.
- ▶ Espresso/kafijas biežumi ir bioloģiskie atkritumi jeb komposts un tos nevajadzētu izbērt izlietnē. Tādējādi var tikt nosprostota ūdens aizplūde.

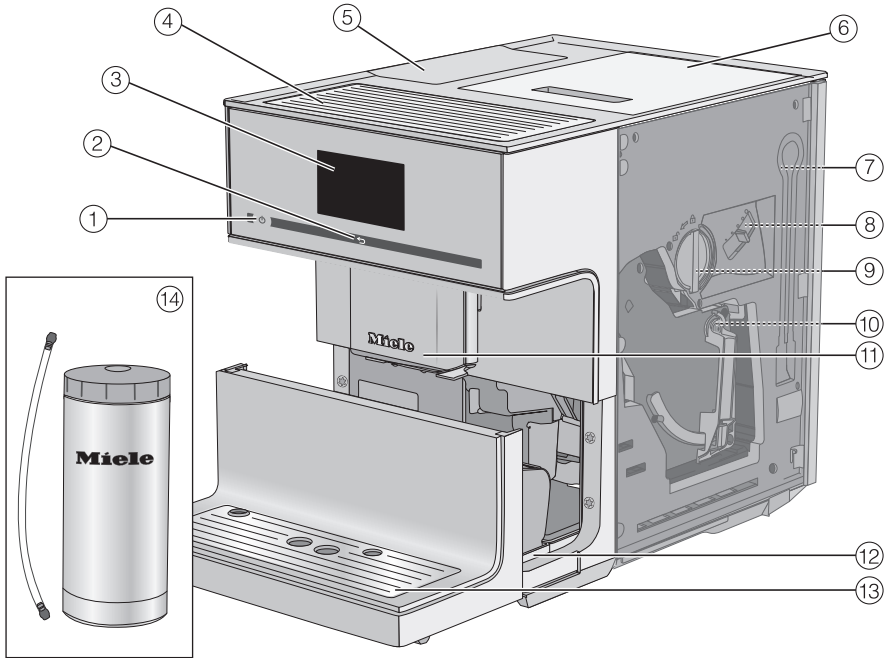
## **Drošības norādījumi un brīdinājumi**

---

### **Norādījumi attiecībā uz ierīcēm ar nerūsējošā tērauda virsmām**

- ▶ Nelīmējiet uz nerūsējošā tērauda virsmām līmlapiņas, caurspīdīgo līmlenti, dekoratīvo līmplēvi vai citus ar līmi pārklātus materiālus.
- ▶ Nerūsējošā tērauda virsmas ir jutīgas pret skrāpējumiem. Skrāpējumus var radīt pat magnēti.



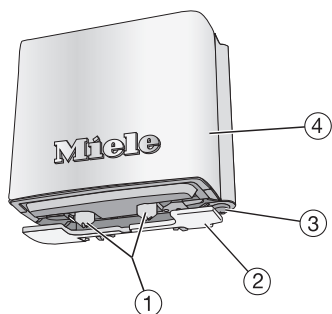


- ① Ieslēgšanas/izslēgšanas taustiņš ①
- ② Skārientaustiņš "Atpakaļ" ←
- ③ Skāriendisplejs
- ④ Tasišu sildītājs
- ⑤ Ūdens tvertne
- ⑥ Kafijas pupiņu tvertne
- ⑦ Piena padeves caurulītes novietošanas pozīcija
- ⑧ Maluma pakāpes iestatīšana
- ⑨ Maltās kafijas atvilktnē ar iebūvētu kafijas karotīti
- ⑩ Uzliešanas mezgls
- ⑪ Maināma augstuma centrālā izplūdes atvere ar apgaismojumu
- ⑫ Pilienu savākšanas trauks ar vāku un biežumu tvertne
- ⑬ Apakšējais panelis ar pilienu savākšanas paplāti
- ⑭ Nerūsošā tērauda piena tvertne ar piena padeves caurulīti

# Ierīces apraksts

---

## Centrālā izplūdes atvere detalizēti



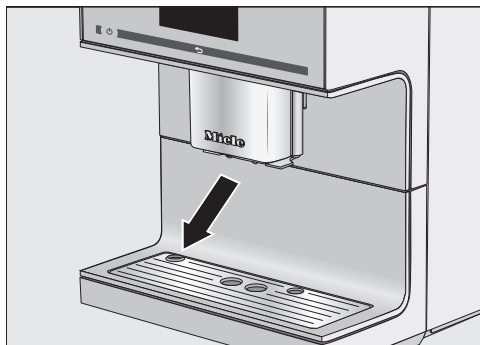
- ① Kafijas un piena izplūdes atveres
- ② Tasītes malas noteikšanas sensors
- ③ Karstā ūdens izplūdes atvere
- ④ Nerūsošā tērauda pārsegs

## Kafijas automāta izsaiņošana

- Izsaiņojiet kafijas automātu.
- Noņemiet aizsargplēves un norādījumu zīmes, ja tādas ir.

**Ieteikums:** Ieteicams saglabāt oriģinālo kartona iesaiņojumu un putuplasta daļas, lai ierīci vēlāk varētu droši iesaiņot un transportēt.

Pilienu savākšanas paplāte atrodas piederumu kastē.



- Noņemiet aizsargplēvi no pilienu savākšanas paplātes un ievietojiet to apakšējā panelī.

## Komplektā iekļautie piederumi

Komplektā ir iekļauti turpmāk minētie piederumi.

- Piena tvertne no nerūsējošā tērauda MB-CM (ietilpība 0,5 l)
- Tīrīšanas tabletes uzliešanas mezgla attaukošanai (sākuma komplekts)
- “Miele” atkaļķošanas tabletes (sākuma komplekts)
- Tīrīšanas birste

## Kafijas automāta uzstādīšana un pievienošana

⚠ Pārkaršanas risks nepietiekamas ventilācijas dēļ.

Ja kafijas automātam netiek pietiekami pievadīts gaiss, ierīce var pārkarst.

Pārliecinieties, ka kafijas automātam tiek pietiekami pievadīts un izvadīts gaiss.

Lietošanas laikā neapklājiet kafijas automātu ar dvieļiem un līdzīgiem priekšmetiem.

Ja kafijas automātu uzstāda iebūvēšanas nišā, tajā uzkrājas siltums un mitrums. Tāpēc var sākties kondensāta veidošanās, kas var bojāt kafijas automātu un/vai mēbeles. Neuzstādiet ierīci iebūvēšanas nišā.

Ievērojiet tālāk sniegtos uzstādīšanas norādījumus.

- Uzstādīšanas vietai jābūt sausai un ar pietiekamu ventilāciju.
- Uzstādīšanas vietas apkārtējai temperatūrai jābūt robežās no +16°C līdz +38°C.
- Kafijas automātam jāatrodas uz horizontālas virsmas. Pamatnes virsmai, uz kuras tiek uzstādīta ierīce, ir jābūt ūdensnecaurlaidīgai.
- Lai varētu izņemt uzliešanas mezglu, ierīces durvis jāatver pilnībā.

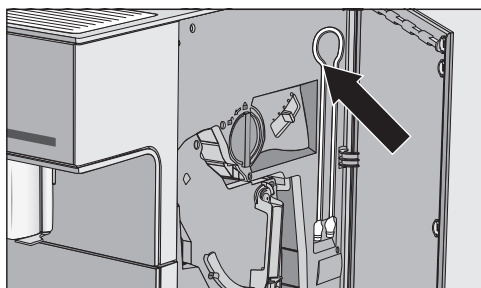
- Uzstādiet pilna darbības cikla kafijas automātu.

- Rūpīgi iztīriet ierīci pirms dzeramā ūdens un kafijas pupiņu iepildīšanas kafijas automātā.

## Izpakošana un uzstādīšana

---

- Iespraudiet kafijas automāta kontakt-dakšu kontaktligzdā (skatīt nodaļu “Pievienošana elektrotīklam”).
- Izņemiet ūdens tvertni un iepildiet tajā svaigu, aukstu ūdeni. Ievērojiet atzīmi “max.” un ievietojiet ūdens tvertni atpakaļ ierīcē.
- Noņemiet kafijas pupiņu tvertnes vāku, iepildiet grauzdētas kafijas pupiņas un uzlieciet atpakaļ vāku.



**Ieteikums:** Piena padeves caurulīti varat novietot aiz ierīces durvīm, ja to neizmantojat.

## Skāriendisplejs

Skāriendispleju var saskrāpēt ar smailiem vai asiem priekšmetiem, piemēram, ar zīmuli. Pieskarieties skāriendisplejam tikai ar pirkstiem.

Ja pirksti ir auksti, skāriendisplejs, iespējams, var nereaģēt.



Displejs ir sadalīts trijās zonās.

Galvenes rindā pa kreisi tiek rādīts pašreizējās izvēlnes nosaukums, bet pa labi – diennakts laiks. Starp tiem atkarībā no izvēlnes apjoma var tikt parādīta ritjosla.

Displeja vidū atrodas pašreizējā izvēlne ar iespējamajām opcijām. Izvēlnē "Drinks" ar simboliem ir attēloti populārākie kafijas dzērieni (skatīt nodaļas "Vadības princips" sadaļu "Simboli displejā").

Kājenes rindā ir bulttaustiņi < un >, ar kuriem rādījumus var "šķirstīt" pa kreisi un pa labi. Pa kreisi un pa labi no bulttaustiņiem atrodas attiecīgās funkcijas vai izvēlnes.

## Vadības darbības

Var atlasīt tikai tās opcijas, kas ir attēlotas gaiši pelēkā krāsā.

Katrs pieskāriens iespējamajai izvēlnei daļēji vai pilnībā iekrāso attiecīgo lauku **oranžā** krāsā.

## Atlasīšana vai izvēlnes atvēršana

- Ar pirkstu vienu reizi pieskarieties vēlamajam laukam displejā.

## Lappušu pāršķiršana

Ar bulttaustiņiem < un > lappuses var pāršķirt pa kreisi vai pa labi.

- Pieskarieties vēlamā virziena bulttaustiņam.

## Iziešana no izvēlnes līmeņa (skārientaustiņš "Atpakaļ" ↵)

- Lai atgrieztos iepriekšējā ekrāna skatā, pieskarieties skārientaustiņam ↵.

Līdz šim veiktās ievades, kas nav apstiprinātas ar "OK", netiek saglabātas.

# Darbības princips

## Skaitļu ievadišana

Ja vēlaties iestatīt, piemēram, taimera laiku, ievadiet skaitļus, izmantojot ciparu bloku. Ciparu bloks atbilstošajās izvēlnēs tiek atvērts automātiski.



- Pieskarieties vēlamajiem cipariem.

Tiklīdz esat ievadījis derīgu vērtību, lauks "OK" iekrāsojas zaļā krāsā.

- Pieskarieties taustiņam "OK".

Ar bulttaustiņu var pakāpeniski dzēst.

## Burtu ievadišana

Profilu vai individuālu dzērienu nosaukumus ievadiet, izmantojot tastatūru. Izvēlieties īsus, kodolīgus nosaukumus (ne vairāk kā 8 rakstzīmes).









Citus burtus vai rakstzīmes var parādīt ar bulttaustiņiem < un >. Skaitļi ir atrodami laukumā, kas apzīmēts ar 123.



- Atlasiet burtus vai rakstzīmes.
- Pieskarieties pie "Save".








## Simboli displejā

Papildus tekstam var tik parādīti šādi simboli:

Simbols	Skaidrojums
	Simbols apzīmē izvēlni “Settings” un izvēlnes pozīciju “Language”.
	Tāds iestatījums kā, piemēram, ekrāna spilgtumu un ziņojumu signālu skaļumu, iestata segmentētā joslā.
	Simbols apzīmē informāciju un norādījumus attiecībā uz vadību. Ja nepieciešams, apstipriniet paziņojumu ar taustiņu “OK”.
	Taimera opcija “Switch on at” ir aktivēta (skatīt nodaļu “Iestatījumi – Taimers”). Simbols displejā tiek parādīts 23.59 stundas iepriekš kopā ar izvēlēto ieslēgšanās laiku, ja diennakts laika rādījumam ir iestatīta opcija “On” vai “Night dimming”.
	Ir ieslēgts atgādinājuma taimers “TeaTimer” (skatīt nodaļas “Tēja” sadaļu “TeaTimer”). Atlikušais ievilkšanās laiks tiek rādīts blakus simbolam.
	Simbols tiek parādīts, ja ir aktivēta ieslēgšanas bloķēšana. Ierīces lietošana ir bloķēta.
	Simbols tiek parādīts atkaļķošanas laikā. (Turklāt simbols ir attēlots uz ūdens tvertnes: iepildiet ūdeni līdz šai atzīmei.)
	Simbols tiek parādīts, atverot izvēlni “Profiles”.

## Darbības princips

---

Simbols	Skaidrojums
	Ja rodas traucējums, tiek parādīts simbols un kļūmes kods.
	Bezvadu lokālā tīkla savienojuma signāla stiprums tiek attēlots izvēlnē "Settings"   "Miele@home"   "Connection status". Simboli apzīmē savienojuma signāla stiprumu pakāpēs no "stiprs" līdz "nav savienojuma".
	Simboli dzērienu izvēlnē:
	espreso;
	kafija;
	kapučīno;
	"Latte macchiato";
	divas porcijas.

---



Tiklīdz pilna darbības cikla kafijas automāts ir pieslēgts elektrotīklam, displejā tiek parādīts ziņojums "Miele – Willkommen".

Pirmo reizi ieslēdzot kafijas automātu, tiks piedāvāts veikt šādus iestatījumus:

- valoda un valsts;
- datums;
- diennakts laiks;
- diennakts laika rādījums;
- ūdens cietība.

■ Pieskarieties ieslēgšanas/izslēgšanas taustiņam ①.

## Valodas iestatīšana

- Izvēlieties valodu un pēc tam pieskarieties pie "OK".
- Izvēlieties valsti un pēc tam pieskarieties pie "OK".

Iestatījums tiek saglabāts.

## Datuma iestatīšana

- Ievadiet pašreizējo datumu un pieskarieties pie "OK".

Iestatījums tiek saglabāts.

## Diennakts laika iestatīšana

- Ievadiet pašreizējo diennakts laiku un pieskarieties pie "OK".

Iestatījums tiek saglabāts.

## Diennakts laika rādījuma iestatīšana

Var izvēlēties šādus režīmus:

- "On": datums un diennakts laiks tiek rādīti vienmēr, kad ierīce ir izslēgta;

- "Off": kad ierīce ir izslēgta, displejs ir aptumšots;
  - "Night dimming": datums un diennakts laiks tiek rādīti no plkst. 5.00 līdz 23.00.
- Atlasiet diennakts laika rādījumu un pieskarieties pie "OK".

Atkarībā no izvēlētas iespējas kafijas automāts patērē vairāk elektroenerģijas. Displejā tiek parādīts attiecīgs ziņojums.

## Ūdens cietības iestatīšana

Informāciju par ūdens cietību var sniegt ūdensapgādes uzņēmums.

Ierīcē var iestatīt 4 dažādas ūdens cietības pakāpes:

°dH	mmol/l	ppm (mg/l CaCO <sub>3</sub> )	Iestatījums*
0–8,4	0–1,5	0–150	mīksts
8,4–14	1,5–2,5	150–250	vidēji ciets
14–21	2,5–3,7	250–375	ciets
> 21	> 3,7	> 375	ļoti ciets

\* Displejā parādītās cietības pakāpes var atšķirties no jūsu valstī lietotajiem ūdens cietības apzīmējumiem. Lai kafijas automātā iestatītu jūsu lietotā ūdens cietību, **noteikti** ņemiet vērā tabulā norādītās vērtības.

## Displejā tiek parādīts ziņojums

"Miele@home communication enabled household appliance". Kafijas automātu var pievienot bezvadu lokālajam tīklam (skatīt nodaļu "Networking").

- Apstipriniet paziņojumu ar taustiņu "OK".

Tādējādi ekspluatācija ir uzsākta sekmīgi.

## Palaide

---

Lai no uzliešanas mezgla iztīrītu kafijas atliekas, kas, iespējams, ir palikušas pēc rūpnīcā veiktās ierīces pārbaudes, pirmajā ierīces lietošanas reizē izlejiet pirmās 2 pagatavotās kafijas dzēriena porcijas.

Pirmā kafijas dzēriena pagatavošana pēc ierīces ekspluatācijas uzsākšanas: iespējams, ka kafijas pupiņas tiks maltas līdz piecām reizēm. Kafijas automāts pārbauda, vai samaltās kafijas daudzums ir pietiekams aromātiska kafijas dzēriena pagatavošanai un nepieciešamības gadījumā atkārti malšanas procesu.

## Ūdens tvertnes piepildīšana

⚠ Ūdens ar baktērijām var apdraudēt veselību.

Ūdenī, kas ilgāku laiku stāv ūdens tvertnē, var rasties baktērijas un tas var apdraudēt jūsu veselību.

Mainiet ūdeni ūdens tvertnē **katru dienu**.

⚠ Nepareiza lietošana var radīt bojājumus.

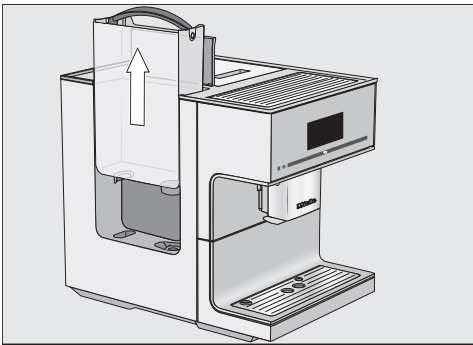
Nepiemēroti šķidrumi, piemēram, silts vai karsts ūdens vai citi šķidrumi var izraisīt kafijas automāta bojājumus.

Ūdens, kam ir pievienots oglekļa dioksīds, veicina kafijas automāta apkaļķošanu.

Ūdens tvertnē lejiet tikai svaigu, aukstu dzeramo ūdeni.

Ja ūdens tvertne nav pareizi ievietota, piemēram, novietojas nedaudz uz augšu vai slīpi, no izplūdes vārsta var izplūst ūdens.

Pārbaudiet, vai ūdens tvertnes atbalsta virsma ir tīra. Ja nepieciešams, notīriet ūdens tvertnes atbalsta virsmu.



- Atveriet vāku kafijas automāta kreisajā pusē.
- Satveriet ūdens tvertni aiz roktura un izvelciet to uz augšu.
- Iepildiet ūdens tvertnē aukstu, svaigu dzeramo ūdeni līdz atzīmei "max.".
- Ievietojiet ūdens tvertni atpakaļ ierīcē un aizveriet vāku.

## Kafijas pupiņu tvertnes piepildīšana

Kafiju vai espresso var pagatavot no veselām, grauzdētām kafijas pupiņām, kas kafijas automātā tiek samaltas katrai dzēriena porcijai. Šim nolūkam ieberiet kafijas pupiņu tvertnē kafijas pupiņas.

Kafiju vai espresso var pagatavot arī no maltām kafijas pupiņām, proti, no maltas pupiņu kafijas (skatīt sadaļu “Kafijas dzērieni no maltas kafijas”).

**⚠** Nepareiza lietošana var radīt malšanas mehānisma bojājumus.

Ja kafijas pupiņu tvertnē tiek iepildīts nepiemērots pildījums, piemēram, šķidrums, malta kafija vai iepriekš apstrādātas kafijas pupiņas ar cukuru, karameli vai kaut ko līdzīgu, kafijas automāts tiek bojāts.

Arī jēlkafija (zaļas, negrauzdētas kafijas pupiņas) vai kafijas maisījumi, kuru sastāvā ir jēlkafija, var bojāt malšanas mehānismu. Negrauzdētas kafijas pupiņas ir ļoti cietas un tās satur mērenu mitruma daudzumu. Jau pirmajā malšanas reizē var tikt sabojātas kafijas automāta kafijas dzirnaviņas.

Iepildiet kafijas pupiņu tvertnē tikai grauzdētas kafijas pupiņas.

**Ieteikums:** Jēlkafiju var samalt ar riekstu vai sēklu malšanai paredzētām dzirnaviņām. Šādām dzirnaviņām parasti ir rotējošs nerūsošā tērauda nazis. Samalto jēlkafiju pēc tam **atsevišķās porcijās** iepildiet maltās kafijas nodalījumā un izmantojiet vēlāmā kafijas dzēriena pagatavošanai (skatīt sadaļu “Kafijas dzērieni no maltas kafijas”).



- Noņemiet kafijas pupiņu tvertnes vāku.
- Iepildiet kafijas pupiņu tvertnē kafijas pupiņas.
- Uzlieciet vāku atpakaļ.

**Ieteikums:** Ieberiet kafijas pupiņu tvertnē tikai tik daudz kafijas pupiņu, cik patērēsiet dažu dienu laikā. Saskaņā ar gaisu kafija zaudē aromātu.

## Kafijas automāta ieslēgšana

- Pieskarities ieslēgšanas/izslēgšanas taustiņam ①.

Ierīce sasilst un veic padeves kanālu skalošanu. No centrālās izplūdes atveres plūst karsts ūdens.

Tagad varat gatavot dzērienus.

Ja kafijas automāts ir sasniedzis nepieciešamo darba temperatūru, padeves kanāli, to ieslēdzot, netiek skaloti.

## Kafijas automāta izslēgšana

- Pieskarities ieslēgšanas/izslēgšanas taustiņam ①.

Ja ir ticis pagatavots dzēriens, kafijas automāts pirms izslēgšanās veic kanālu skalošanu.

## Ilgstošas prombūtnes gadījumā

Ja ilgāku laiku, piemēram, atvaļinājuma laikā, neizmantosiet kafijas automātu:

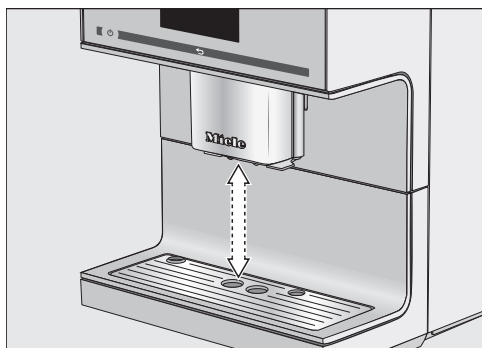
- iztukšojiet pilienu savākšanas, kafijas biežumu un ūdens tvertnes;
- rūpīgi iztīriet visas daļas, tostarp uzliešanas mezglu;
- ja nepieciešams, izvelciet kontaktdakšu no kontaktligzdas, lai atvienotu kafijas automātu no elektrotīkla.

Iestatītais diennakts laiks tiek saglabāts ne ilgāk kā desmit dienas, pēc tam tas jāiestata atkārtoti. Taimera iestatījumi, profili un līdzīgi iestatījumi saglabājas.

## Izplūdes augstuma regulēšana

Centrālo izplūdes atveri **nevar** regulēt manuāli.

Centrālā izplūdes atvere pirms gatavošanas pārvietojas lejup un, pateicoties tasītes malas noteikšanas sensoram, laikus apstājas optimalā augstumā atbilstībā pret izmantotajām tasītēm vai glāzēm.



Izplūdes augstuma regulēšanu var izslēgt. Tādā gadījumā dzēriena gatavošanas laikā centrālā izplūdes atvere paliek augšējā pozīcijā. Kad tiks izpildītas kopšanas programmas, centrālā izplūdes atvere tiks iestatīta trauku augstumā vai ierīces kopšanas pozīcijā.

**Ieteikums:** Lai pārvietotu centrālās izplūdes atveri kopšanas pozīcijā, 3 sekundes pieskarieties pie ↵.

Ja kafijas automāts ir izslēgts, jebkurā laikā var izņemt un iztīrīt centrālās izplūdes atveres daļas. Centrālā izplūdes atvere šajā laikā atrodas vidējā pozīcijā.

### Centrālās izplūdes atveres augstuma regulēšanas ieslēgšana un izslēgšana

Tiek parādīta izvēlne “Drinks”.

- Pieskarieties pie ↵.
- Pieskarieties pie “Settings”.
- Atlasiet “Spout adjustment”.
- Atlasiet vēlamo opciju, lai ieslēgtu vai izslēgtu izplūdes augstuma regulēšanu.
- Pieskarieties taustiņam “OK”.

Iestatījums tiek saglabāts.

Iepriekš sasildītās tasītēs espresso un citu kafijas dzērienu aromāts ir intensīvāks un ilgāk saglabājas.

Jo mazāka ir kafijas porcija un biežākas tasītes sienīņas, jo svarīgāk ir tasīti iepriekš sasildīt.

Izmantojot kafijas automāta tasišu sildītāju, var sasildīt tasītes vai glāzes.

Tasišu sildītājs tiek sildīts visu laiku, kamēr kafijas automāts ir ieslēgts.

## Tasišu sildītāja ieslēgšana un izslēgšana

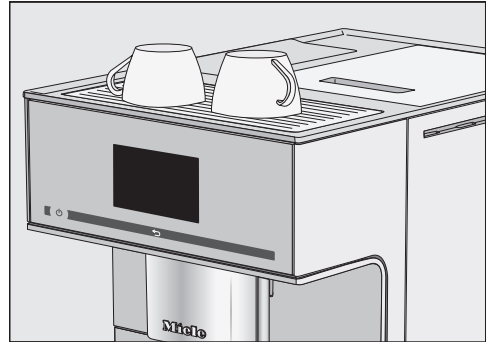
Tiek parādīta izvēlne "Drinks".

- Pieskarities pie ↶.
- Atlasiet "Settings" un pēc tam atlasiet "Cup heating".
- Atlasiet vēlamo iestatījumu, lai ieslēgtu vai izslēgtu tasišu sildītāju.
- Pieskarities taustiņam "OK".

Iestatījums tiek saglabāts.

Rūpnīcas iestatījumos tasišu sildītājs ir izslēgts.

## Iepriekšēja tasišu sildīšana



- Novietojiet kafijas tasītes vai glāzes uz kafijas automāta tasišu sildītāja.

# Kafijas dzērienu pagatavošana

Var izvēlēties dažādus kafijas dzērienus bez piena.

– **“Ristretto”** ir koncentrēts, stiprs espresso. Tiek pagatavots tāds pats maltās kafijas daudzums kā gatavojot espresso, bet ar ļoti mazu ūdens daudzumu.

– **Espresso** ☐ ir stipra, aromātiska kafija ar biezu putu kārtu lazdu riekstu krāsā.

Espresso pagatavošanai izmantojiet kafijas pupiņas, kas ir grauzdētas tieši espresso gatavošanai.

– **Kafija** ☐ atšķiras no espresso ar īpašu kafijas pupiņu grauzdējumu un lielāku ūdens daudzumu.

– **“Coffee long”** ir kafija, kuras gatavošanā izmantots ievērojami lielāks daudzums ūdens.

– **“Long black”** tiek gatavota no karsta ūdens un divām porcijām espresso.

– **“Caffè Americano”** sastāv no espresso un karsta ūdens. Vispirms tiek pagatavots espresso, pēc tam tasītē tiek iepildīts karsts ūdens.

⚠ Apdedzināšanās un applaucēšanās risks pie izplūdes atverēm.

Izplūstošie šķidrums un tvaiks ir ļoti karsti un var izraisīt applaucēšanos.

Ķermeņa daļas nedrīkst atrasties zem izplūdes atverēm, ja no tām izplūst karsts šķidrums vai tvaiks.

Nepieskarieties karstām daļām.

## Kafijas dzēriena gatavošana

Ar bulttaustiņu > var norādīt un atlasīt citus dzērienus.

Tiek parādīta izvēlne “Drinks”.



■ Novietojiet tasīti zem centrālās izplūdes atveres.

■ Pieskarieties vēlamā kafijas dzēriena simbolam vai nosaukumam.

Sākas gatavošana.

## Gatavošanas procesa pārtraukšana

■ Pieskarieties pie “Stop” vai “Cancel”.



## “DoubleShot”

Lai pagatavotu īpaši stipru, aromātisku kafijas dzērienu, var izvēlēties funkciju “DoubleShot”. Tādā gadījumā uzliešanas procesa vidū tiks atkārtoti samaltas un uzlietas kafijas pupiņas.

“DoubleShot” tiek parādīts dzērienu gatavošanas laikā. Šī funkcija ir iespējama visiem kafijas dzērieniem, izņemot ristreto un melnu dubulto kafiju.

## Kafijas dzēriena gatavošana ar “DoubleShot” funkciju

Tiek parādīta izvēlne “Drinks”.

- Novietojiet tasīti zem centrālās izplūdes atveres.
- Izvēlieties kafijas dzērienu.

Sākas dzēriena gatavošana un displeja apakšējā daļā tiek parādīts:



- Pieskarities pie “DoubleShot”.

Tiek samaltas un uzlietas 2 kafijas pupiņu porcijas.

## 2 porciju ☐ pagatavošana

Ar funkciju “Two portions” ☐ var vienlaikus pagatavot 2 viena dzēriena porcijas.



- Novietojiet pa vienai tasītei zem katras centrālās izplūdes atveres sprauslas.
- Pieskarities pie ☐.
- Izvēlieties dzērienu.

Tiek pagatavotas 2 viena dzēriena porcijas.

## Kafijas kannas funkcija: vairāku kafijas tasīšu secīga pagatavošana

Ar funkciju “Coffee pot” var secīgi pagatavot vairākas tasītes kafijas (ne vairāk kā 1 litru), piemēram, lai piepildītu kafijas kannu. Šādi var pagatavot līdz 8 tasītēm.

Tiek parādīta izvēlne “Drinks”.

Funkciju “Coffee pot” var izmantot 2 reizes bez pārtraukuma. Pēc tam kafijas automātam 1 stundu jāatdziest, lai nepieļautu ierīces bojājumus.

- Novietojiet pietiekama lieluma trauku zem centrālās izplūdes atveres.
- Atlasiet “Coffee pot”.
- Atlasiet tasīšu skaitu (3 līdz 8).

## Kafijas dzērienu pagatavošana

- Izpildiet displejā redzamos norādījumus.

Katra kafijas porcija tiek atsevišķi samalta, uzlieta un ielieta traukā. Šajā laikā displejā ir redzama procesa norise.

### “Coffee pot” funkcijas atcelšana

Gatavošanas procesu var pārtraukt jebkurā laikā.

- Pieskarities pie “Cancel”.

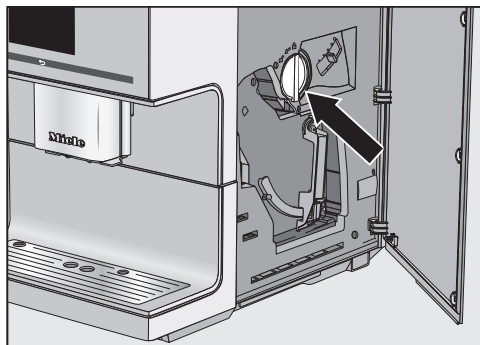
## Kafijas dzērienu gatavošana no maltas kafijas

Kafijas dzērienus var gatavot arī no jau samaltām kafijas pupiņām. Tādējādi, lai gan kafijas pupiņu tvertnē ir kafijas pupiņas, kas satur kofeīnu, iespējams pagatavot, piemēram, kafiju bez kofeīna.

Šim nolūkam iepildiet maltu kafiju maltās kafijas atvilktnē. Kafijas automāts izmantos visu iepildīto maltās kafijas daudzumu nākamajā kafijas pagatavošanas reizē.

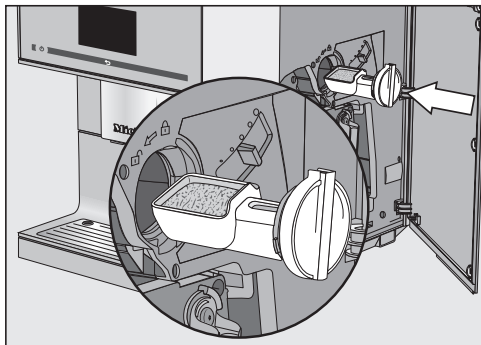
No maltās kafijas ikreiz var pagatavot tikai **vienu** kafijas vai espresso porciju.

### Maltās kafijas iepildīšana



Maltās kafijas atvilktnē ir iebūvēta kafijas karotīte.

- Atveriet ierīces durvis.
- Pagrieziet rokturi (bultiņa) pa kreisi, lai izņemtu maltās kafijas atvilktni.



- Piepildiet kafijas karotīti ar malto kafiju. Horizontāli iebīdiet maltās kafijas atvilktni maltās kafijas nodaļījumā.

Iepildiet ne vairāk kā **2** pilnas karotītes kafijas maltās kafijas nodaļījumā, lai nepārpildītu uzliešanas mezglu.

- Pagrieziet rokturi pa labi, lai iepildītu malto kafiju uzliešanas mezglā un aizvērtu maltās kafijas nodaļījumu.
- Aizveriet ierīces durvis.

Displejā ir redzams rādītums "Use ground coffee?".

### Kafijas dzērienu gatavošana no maltās kafijas

- Pieskarieties pie "Yes".

Tagad varat izvēlēties, kādu kafijas dzērienu vēlaties pagatavot no maltās kafijas.

- Novietojiet tasīti zem centrālās izplūdes atveres.
- Izvēlieties dzērienu.

Tiek pagatavots kafijas dzēriens.

Ja tiek atlasīts "No", maltā kafija netiek uzlieta un tiek likvidēta kafijas biežumu tvertnē. Notiek ierīces skalošana.

## Kafijas dzērienu ar pienu pagatavošana

Var izvēlēties dažādus kafijas dzērienus ar pienu.

- **Kapučīno** ☞ sastāvā ir aptuveni divas trešdaļas putota piena un viena trešdaļa espresso.
- **“Latte macchiato”** ☞ sastāvā ir pa vienai trešdaļai karsta piena, piena putu un espresso.
- **“Caffe latte”** gatavo no kafijas un karsta piena.
- **“Cappuccino italiano”** ir tāda pati piena putu un espresso attiecība kā kapučīno. Taču vispirms tiek pagatavots espresso, pēc tam piena putas.
- **“Espresso macchiato”** ir espresso ar nelielu piena putu cepurīti. Izmantojiet tā gatavošanai tasīti ar vismaz 100 ml ietilpību.
- **“Flat white”** ir liels kapučīno: daudz espresso ar bagātīgām piena putām.
- **“Café au lait”** ir espresso ar nelielu daudzumu karsta piena.

Var pagatavot arī **karstu pienu** un **piena putas**.

**Ieteikums:** Lai iegūtu teicamas konsistences piena putas, izmantojiet aukstu govs pienu (< 10°C) ar olbaltumvielu saturu vismaz 3 procenti.

Varat izvēlēties piena tauku saturu atbilstoši savām personīgajām vēlmēm. No pilnpiena (vismaz 3,5% tauku saturs) gatavotas piena putas ir nedaudz krēmīgākas nekā no piena ar zemu tauku saturu.

⚠ Apdedzināšanās un applaucēšanās risks pie izplūdes atverēm.

Izplūstošie šķidrums un tvaiks ir ļoti karsti un var izraisīt applaucēšanos. Ķermeņa daļas nedrīkst atrasties zem izplūdes atverēm, ja no tām izplūst karsts šķidrums vai tvaiks. Nepieskarieties karstām daļām.

Cukuru saturošas piedevas izraisa piena padeves daļu salīšanu.

Lietojiet tikai pienu, kas nesatur piedevas.

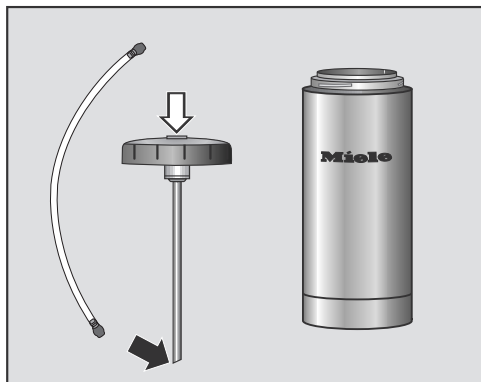
Pēc karsēšanas fāzes centrālās izplūdes atverē iesūktais piens tiek uzsildīts ar tvaiku un piena putu pagatavošanai papildus uzputots ar gaisu.

Ja ilgāku laiku nav gatavots piens, pirms dzēriena gatavošanas izskalojiet piena padevi.

# Kafijas dzērienu ar pienu pagatavošana

## Piena tvertnes sagatavošana

Nerūsošā tērauda piena tvertnē pienu var ilgāk uzglabāt aukstu. Labi uzputot var tikai aukstu pienu ( $< 10^{\circ}\text{C}$ ).



- Piespraudiet nerūsošā tērauda iesūkšanas caurulīti vāka iekšpusē. Pārliedzinieties, ka slīpais gals ir vērsts uz leju.
- Piepildiet piena tvertni ar pienu ne vairāk kā 2 cm līdz malai. Aizveriet piena tvertni ar vāku.
- No augšas iespraudiet piena padeves caurulīti vākā. Raugieties, lai augšējais pieslēguma savienojums tiktu fiksēts.



- Novietojiet piena tvertni blakus kafijas automātam. Iespraudiet piena padeves caurulīti stiprinājuma vietā pie centrālās izplūdes atveres.

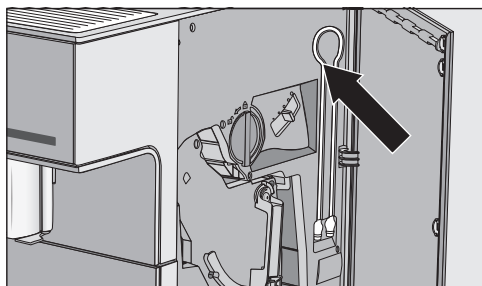
Ja centrālā izplūdes atvere atrodas augšējā pozīcijā, piena padeves caurulīti ir grūti iespraust.

Lai centrālās izplūdes atveri novietotu apkopes pozīcijā,

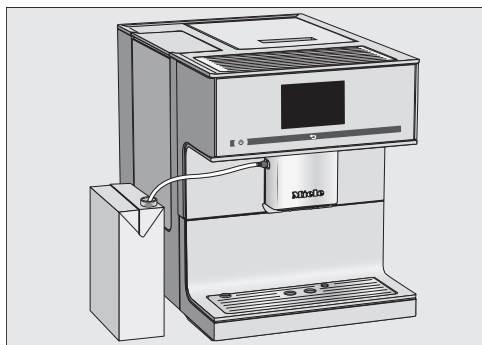
- 3 sekundes pieskarieties pie ↶.
- Lai izietu no apkopes pozīcijas, pieskarieties pie “OK”.

# Kafijas dzērienu ar pienu pagatavošana

## Piena izmantošana no piena pakām vai citiem tirdzniecības iepakojumiem



Piena padeves caurulīti var uzglabāt aiz ierīces durvīm.



- Iespraudiet piena padeves caurulīti stiprinājuma vietā pie centrālās izplūdes atveres.
- Novietojiet piena iepakojumu blakus kafijas automātam.
- Iekariniet piena padeves caurulīti iepakojumā. Pārlicinieties, ka piena padeves caurulīte ir pietiekami dziļi iegremdēta pienā.

## Dzērienu pagatavošana ar pienu

Piena padeves caurulīte ir savienota ar centrālās izplūdes atveri un iegremdēta pietiekami aukstā pienā.

Tiek parādīta izvēlne "Drinks".

- Novietojiet zem centrālās izplūdes atveres piemērotu trauku.
- Izvēlieties dzērienu.

Sākas gatavošana.

## Gatavošanas procesa pārtraukšana


Atsevišķu dzēriena sastāvdaļu padevi var priekšlaicīgi pārtraukt, piemēram, ja tasīte nav pietiekami liela.

## Atsevišķas dzēriena sastāvdaļas padeves pārtraukšana

- Pieskarieties pie "Stop".

## Visa dzēriena gatavošanas procesa pārtraukšana

- Pieskarieties pie "Cancel".

 Apdedzināšanās un applaucēšanās risks pie karstā ūdens izplūdes atveres.

Izplūstošie šķidrums un tvaiks ir ļoti karsti un var izraisīt applaucēšanos.

Ķermeņa daļas nedrīkst atrasties zem karstā ūdens izplūdes atveres, ja no tās izplūst karsts šķidrums vai tvaiks.

Nepieskarieties karstām daļām.

Šī ierīce nav paredzēta rūpnieciskiem vai zinātniskiem mērķiem. Par temperatūrām sniegtā informācija ir aptuvena un var atšķirties atkarībā no vides apstākļiem.

Gatavojot tēju no karstā ūdens, var izvēlēties šādas tējas šķirnes:

- **“Green tea”**, apm. 80°C;
- **“Herbal tea”**, apm. 90°C;
- **“Fruit tea”**, apm. 90°C;
- **“Black tea”**, apm. 90°C.

Tējas veids nosaka iepriekš iestatīto izplūdes temperatūru.

Minētās izplūdes temperatūras ir uzņēmuma “Miele” ieteiktās temperatūras melnās, zaļās, zāļu vai augļu tējas gatavošanai.

Ievērojiet pārtikas produkta ražotāja sniegtos gatavošanas norādījumus.

Tējas garšu izšķiroši ietekmē izmantotais ūdens. Lai tējas aromāts varētu vislabāk atrasties, ūdenim ir jābūt iespējami mīkstumam.

Izvēle starp tējas lapiņām, tējas maisījumiem vai tējas maisiņiem ir atkarīga tikai no jūsu individuālās gaumes.

Dažādām tējas šķirnēm ir atšķirīgs izmantojamais tējas daudzums un ievilkšanās laiks. Ievērojiet uz iepakojuma redzamos vai iegādes brīdī saņemtos ieteikumus. Karstā ūdens daudzumu var pielāgot tējas šķirnei un tasītes lielumam (skatīt nodaļu “Dzēriena daudzums”).

**Ieteikums:** Uzglabājiet tēju pēc iespējas tumšākā un sausākā vietā cieši noslēgtos traukos. Lai mazinātu aromāta zudumu, ieteicams vienlaikus iegādāties iespējami mazāku daudzumu.

## Tējas taimers

Ja gatavojat tējas ūdeni, ar “TeaTimer” funkciju var palaist atgādinājuma taimeru. Rūpnīcā iestatītais ievilkšanās laiks ir 2 minūtes. Rūpnīcā iestatīto ievilkšanās laiku varat mainīt atbilstoši savām vēlmēm (no 1.00 un 23.59 minūtēm).

Tējas taimeru var palaist 2 reizes pēc kārtas.

Ja tējas taimers ir palaists un ievilkšanās laikā notiek laika atskaite, kafijas automātu var turpināt lietot kā parasti. Pēc ievilkšanās laika beigām atskan skaņas signāls.

Ja skaņas signāls ir izslēgts, jūs nesaņemsiet norādījumu par ievilkšanās laika beigām.

## Tējas taimera ieslēgšana un izslēgšana

Tiek parādīta izvēlne “Settings”.

- Atlasiet “Timer” un pēc tam atlasiet “TeaTimer”.

# Tēja

- "On": tējas ūdens gatavošanas laikā tiek rādīts "TeaTimer". "TeaTimer" funkciju var aktivēt pēc gatavošanas.
- "Off": tējas taimers netiek parādīts.
- Atlasiet nepieciešamo iestatījumu un apstipriniet ar "OK".

## Tējas gatavošana

Karstā ūdens izplūdes atvere atrodas pie centrālās izplūdes atveres pa labi.

Ar bulttaustiņu > var norādīt un atlasīt tējas šķirnes. Dažādas tējas šķirnes ir norādītas dzērienu izvēlnē pie ieraksta "Milk froth".

Tiek parādīta izvēlne "Drinks".

- Iepildiet tējas filtrā vaļējo tēju vai izņemiet no iepakojuma tējas maisiņu.
- Ielieciet tējas tasē sagatavoto tējas filtru vai tējas maisiņu.



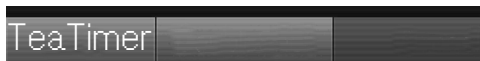
- Novietojiet tējas tasi zem karstā ūdens izplūdes atveres.
- Displejā atlasiet tējas šķirni.

Tējas tasē iepļūst karsts ūdens.

Ja ir ieslēgts tējas taimers, tagad varat palaist ievilkšanās laika atgādinājuma taimeru.

## Tējas taimera palaide

Displeja kreisajā pusē apakšā ir redzams rādījums "TeaTimer".



- Pieskarities pie "TeaTimer".

"TeaTimer" rādījums tiek iezīmēts. Pēc padeves atveres rediģēšanas logs ar ieteicamo laiku.

- Ja nepieciešams, mainiet ievilkšanās laiku un pieskarities pie "OK".

Pēc ievilkšanās laika beigām atskan skaņas signāls.

- Tagad izņemiet tējas lapiņas vai tējas maisiņu.

## Tējas gatavošanas atcelšana

- Pieskarities pie "Stop" vai "Cancel".

## Tējkannas funkcija: vairāku tējas tasišu secīga pagatavošana

Izmantojot funkciju "Tea pot", var automātiski secīgi pagatavot vairākas tasītes tējas (ne vairāk kā 1 litru), piemēram, lai piepildītu tējkannu. Šādi var pagatavot līdz 8 tasītēm.

Tiek parādīta izvēlne "Drinks".

- Ielieciet tējkannā sagatavoto tēju vai tējas maisiņus.
- Novietojiet pietiekama lieluma tējkannu zem karstā ūdens izplūdes.
- Atlasiet "Tea pot".
- Atlasiet tējas šķirni.
- Atlasiet tasišu skaitu (3 līdz 8).
- Izpildiet displejā redzamos norādījumus.



Tējkanna tiek piepildīta. Šajā laikā displejā ir redzama procesa norise.

**Gatavošanas procesu var pārtraukt jebkurā laikā.**

- Pieskarieties pie "Cancel".

## Karstā ūdens gatavošana

⚠ Apdedzināšanās un applaucēšanās risks pie karstā ūdens izplūdes atveres.

Izplūstošie šķidrums un tvaiks ir ļoti karsti un var izraisīt applaucēšanos.

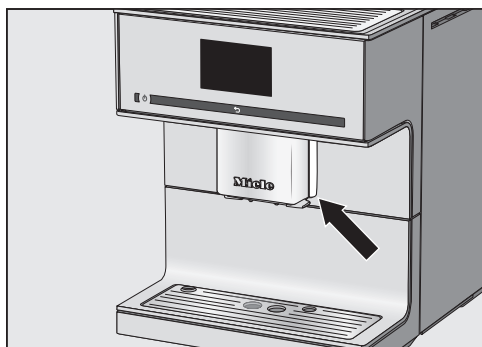
Ķermeņa daļas nedrīkst atrasties zem izplūdes atverēm, ja no tām izplūst karsts šķidrums vai tvaiks.

Nepieskarieties karstām daļām.

Karstā ūdens izplūdes temperatūra ir aptuveni 90°C.

Karstā ūdens daudzumu var pielāgot tasītes lielumam (skatīt nodaļu “Dzēriena daudzums”).

Tiek parādīta izvēlne “Drinks”.



- Novietojiet piemērotu trauku zem karstā ūdens izplūdes atveres.
- Atlasiet “Hot water”.

Sākas gatavošana.

### Gatavošanas procesa pārtraukšana

- Pieskarieties pie “Stop” vai “Cancel”.

Katram kafijas dzērienam var atsevišķi iestatīt šādus parametrus:

- maļamais daudzums;
- uzliešanas temperatūra;
- priekšuzliešana.

## Dzēriena parametru maiņa

Tiek parādīta izvēlne “Drinks”.

- Atlasiet “Process”.
- Pieskarieties pie “Change drink”.
- Izvēlieties dzērienu.

Tagad varat pielāgot dzēriena daudzumu (skatīt nodaļu “Dzēriena daudzums”) vai iestatīt dzēriena parametrus.

- Pieskarieties pie “Drink parameters”.
- Atlasiet “Amount of coffee”, “Brew temperature” vai “Pre-brewing”.
- Izvēlieties vajadzīgo iestatījumu un pieskarieties taustiņam “OK”.

Displejā tiek parādīts dzēriena parametru pārskats.

- Lai saglabātu mainītos iestatījumus, vēlreiz pieskarieties pie “OK”.

## Maļamais daudzums

Kafijas automāts var samalt un uzliet 6–14 g kafijas 1 tasītei. Jo vairāk maltās kafijas tiek uzliets, jo stiprāks ir pagatavotais kafijas dzēriens.

Turpmāk norādītās pazīmes liecina, ka jāmaina maļamais kafijas daudzums.

Maļamais daudzums ir **pārāk mazs**, ja:

- espresso vai kafija ieplūst tasītē ļoti ātri;

- putu kārtiņa ir ļoti gaiša un nenoturīga;

- espresso vai kafijas garša ir vāja.

Palieliniet maļamo kafijas pupiņu daudzumu, lai uzlietu vairāk maltās kafijas.

Maļamais daudzums ir **pārāk liels**, ja:

- espresso vai kafija ieplūst tasītē tikai pa pilienam;
- putu kārtiņa ir tumši brūnā krāsā;
- espresso vai kafijas garša ir pārāk rūgta.

Samaziniet maļamo kafijas pupiņu daudzumu, lai uzlietu mazāk maltās kafijas.

## Uzliešanas temperatūra

Piemērotākā uzliešanas temperatūra jāizvēlas atkarībā no:

- izmantotās kafijas šķirnes;
- no tā, vai tiek gatavota kafija vai espresso, un
- no gaisa spiediena attiecīgajā apvidū.

**Ieteikums:** Ne visām kafijas šķirnēm ir piemērota augsta uzliešanas temperatūra. Dažas kafijas šķirnes reaģē ļoti jutīgi, kas nelabvēlīgi ietekmē putu veidošanos un kafijas garšu.

## Maltās kafijas priekšuzliešana

Priekšuzliešanas procesā maltā kafija pēc samalšanas vispirms tiek samitrināta ar nelielu daudzumu karsta ūdens. Atlikušais karstais ūdens pēc neilga laika tiek izspiests cauri samitrinātajai maltajai kafijai. Tādējādi kafijas aromātvielas izdalās labāk.

# Parametri

Ir iespējams iestatīt īsu vai ilgu priekšuzliešanas laiku, kā arī izslēgt priekšuzliešanas funkciju.

Rūpnīcas iestatījumos priekšuzliešanas funkcija ir izslēgta.

## Maluma pakāpe

Ja maltajai kafijai ir pareiza maluma pakāpe, kafija vai espresso vienmērīgi ieplūst tasītē un veidojas smalka putu kārtiņa.

Ideāla putu kārtiņa ir lazdu riekstu krāsā.

Iestatītā maluma pakāpe attiecas uz visiem kafijas dzērieniem.

Turpmāk minētās pazīmes liecina, ka jāmaina maluma pakāpe.

Malums ir pārāk **rupjš**, ja:

- espresso vai kafija ieplūst tasītē ļoti ātri;
- putu kārtiņa ir ļoti gaiša un nenoturīga.

Lai kafijas pupiņas samaltu smalkāk, samaziniet maluma pakāpi.

Malums ir pārāk **smalks**, ja:

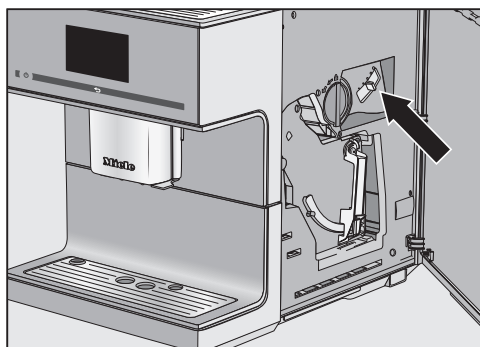
- espresso vai kafija ieplūst tasītē tikai pa pilienam;
- putu kārtiņa ir tumši brūnā krāsā.

Lai kafijas pupiņas samaltu rupjāk, palieliniet maluma pakāpi.

Vienmēr regulējiet maluma pakāpi tikai par vienu pakāpi.

Lai kafijas pupiņas samaltu atkārtoti, sāciet dzēriena gatavošanu. Pēc tam var atkal pakāpeniski regulēt kafijas maluma pakāpi.

- Atveriet ierīces durvis.



- Maluma pakāpes regulēšanas sviru pabīdīet ne vairāk kā vienu pakāpi pa kreisi (smalks malums) vai pa labi (rupjš malums).

- Aizveriet ierīces durvis.

- Pagatavojiet kafijas dzērienu.

Pēc tam atkal var regulēt kafijas maluma pakāpi.

Maluma pakāpes izmaiņa tiek aktivēta tikai pēc otrās kafijas porcijas pagatavošanas.

Kafijas dzēriena garša ir atkarīga ne vien no kafijas šķirnes, bet arī no ūdens daudzuma.

Visiem kafijas dzērieniem, karstajam ūdenim vai tējas šķirnēm izmantojamo ūdens daudzumu var pielāgot atbilstoši tasišu lielumam un izmantotajai kafijas šķirnei. Maltās kafijas daudzums netiek mainīts.

Kafijas dzērieniem ar pienu var atbilstoši vēlmēm mainīt arī pievienojamo piena vai piena putu daudzumu. Tāpat var pielāgot karstā piena vai piena putu porcijas lielumu.

Mainītais dzēriena daudzums vienmēr tiek saglabāts pašreizējā profilā. Pašreizējā profila nosaukums tiek rādīts displeja augšpusē pa kreisi.

Ja ūdens tvertne dzēriena gatavošanas laikā tiek iztukšota, kafijas automāts atceļ daudzuma programmēšanu. Dzēriena daudzums **netiek** saglabāts.

Tiek parādīta izvēlne "Drinks".

- Novietojiet vēlamā izmēra tasi zem karstā ūdens izplūdes.
- Atlasiet "Process".
- Pieskarities pie "Change drink".
- Izvēlieties dzērienu un pēc tam pieskarities pie "Portion size".

Ja ir atlasīta piena vai tējas gatavošana, nekavējoties tiek sākta daudzuma programmēšana. Nav atsevišķi jāatver izvēlne "Portion size".

Tiklīdz ir sasniegts minimālais padeves daudzums, tiek pagatavots dzēriens un displejā ir redzams rādījums "Save".

- Kad tasītē iepildītais daudzums atbilst jūsu vēlmēm, pieskarities pie "Save".

Kad ir sasniegts maksimālais daudzums, gatavošana tiek apturēta un maksimāli iespējamais daudzums tiek saglabāts.

Ja vēlaties mainīt dzēriena daudzumu kafijas dzērieniem ar pienu vai karstajam ūdenim, gatavošanas laikā secīgi tiek saglabāti dzēriena sastāvdaļu daudzuma iestatījumi.

Turpmāk šis dzēriens tiks pagatavots atbilstoši iestatītajam porcijas lielumam un porcijām.

## Dzēriena iestatījumu atiestatīšana

---

Dzērienu daudzumu un parametrus var atiestatīt uz rūpnīcas iestatījumiem gan atsevišķiem dzērieniem, gan visiem dzērieniem vienlaikus.

Tiek parādīta izvēlne "Drinks".

- Atlasiet "Process".

### Viena dzēriena iestatījumu atiestatīšana

- Pieskarieties pie "Reset drink".

- Izvēlieties dzērienu.

Displejā ir redzams rādījums "Reset drink to default settings?".

- Apstipriniet ar "Yes".

### Visu dzērienu iestatījumu atiestatīšana

- Pieskarieties pie "Reset all drinks".

Displejā ir redzams rādījums "Reset all drinks to default settings?".

- Apstipriniet ar "Yes".

Lai ņemtu vērā dažādu lietotāju gaumi un vēlmes attiecībā uz kafiju, papildus “Miele” dzērienu izvēlnei (“Miele” profils) var izveidot līdz 8 individuāliem profiliem.

Katrā profilā var individuāli pielāgot dzēriena daudzumu un parametrus kafijas un piena dzērieniem, karstajam ūdenim un tējai.

Pašreizējā profila nosaukums tiek rādīts displeja augšpusē pa kreisi.

## Profila izveidošana

- Pieskarieties pie “Profiles”.
- Pieskarieties pie “Create profile”.

Displejā tiek atvērts rediģēšanas logs.

- Ievadiet vēlamo nosaukumu (ne vairāk kā 8 rakstzīmes) un pēc tam pieskarieties pie “Save”.

Profils ir izveidots. Tagad varat izveidot dzērienus (skatīt nodaļu “Profili: dzērienu izveidošana un apstrāde”).

## Izvēlnes “Profiles” atvēršana un profila atlasīšana

Tiek parādīta izvēlne “Drinks”.

- Pieskarieties pie “Profiles”.
- Atlasiet profilu.

Tagad varat pagatavot profilā norādītos dzērienus, mainīt atsevišķu dzērienu parametrus vai apstrādāt profilus.

## Profilu apstrāde

Kad ir izveidots vismaz viens profils, izvēlnē “Process” ir pieejamas šādas iespējas:

- **“Change name”**, ja jāmaina profila nosaukums;
  - **“Delete profile”**, ja jāizdzēš profils;
  - **“Change profile”**, lai izvēlētos, vai kafijas automāts pēc katras dzēriena pagatavošanas reizes automātiski pārslēdzas atpakaļ uz “Miele” dzērienu izvēlni vai saglabā pēdējo iestatīto profilu.
- Atlasiet “Process”.

## Nosaukuma maiņa

- Pieskarieties pie “Change name”.
- Atlasiet profilu.
- Mainiet nosaukumu atbilstoši vēlmēm un pēc tam pieskarieties pie “Save”.

Mainītais profila nosaukums tiek saglabāts.

## Profila dzēšana

- Pieskarieties pie “Delete profile”.
- Pieskarieties vajadzīgajam profilam un pēc tam pieskarieties pie “OK”.

Profils tiek dzēsts.

## Profila maiņa

Kafijas automātu iespējams iestatīt, lai pēc katras dzēriena pagatavošanas darbības tas automātiski atgrieztos “Miele” standarta profilā vai arī lai tas saglabātu pēdējo iestatīto lietotāja profilu.

- Pieskarieties pie “Change profile”.

Tagad ir pieejamas šādas iespējas:

- **“Manually”**: izvēlētais profils ir aktīvs, līdz tiek izvēlēts cits profils;

## Profili

---

- **“After each use”**: pēc katras dzēriena pagatavošanas reizes ierīce automātiski atgriežas “Miele” dzērienu izvēlnē;
- **“When switched on”**: ikreiz, kad ierīce tiek ieslēgta, tā automātiski izvēlas “Miele” dzērienu izvēlni neatkarīgi no tā, kurš profils bija aktivēts pirms pēdējās izslēgšanas reizes.
- Izvēlieties vēlamo opciju un pieskarieties taustiņam “OK”.



# Profili: dzērienu izveidošana un apstrāde

Biežāk gatavotos dzērienus ar individuāliem iestatījumiem var saglabāt individuālajā profilā (skatīt nodaļu "Profili").

Turklāt varat mainīt dzērienu nosaukumus vai izdzēst nevēlamus dzērienus no sava profila. Vienā lietotāja profilā iespējams iestatīt līdz 10 dzērieniem.

Tiek parādīta izvēlne "Drinks". Vispirms atlasiet vajadzīgo profilu:

- pieskarieties pie "Profiles";
- atlasiet profilu.

Pašreizējā profila nosaukums tiek rādīts displeja augšpusē pa kreisi.

## Dzēriena izveidošana

Uz esošo dzērienu bāzes varat izveidot jaunus dzērienus.

- Pieskarieties pie "Create drink".
- Tagad izvēlieties dzērienu.
- Mainiet atbilstoši vēlmēm dzēriena parametrus un šī dzēriena daudzumu.

Tiek sākota dzēriena gatavošana un varat iestatīt un saglabāt atsevišķo sastāvdaļu vēlamo daudzumu.

- Ievadiet jaunizveidotā dzēriena nosaukumu (ne vairāk kā 8 rakstzīmes) un pieskarieties pie "Save".

Jaunais dzēriens ir redzams jūsu profilā.

## Dzēriena maiņa: dzēriena daudzuma, dzēriena parametru un nosaukuma maiņa

Tiek parādīts vēlamais profils ar izveidotajiem dzērieniem.

- Atlasiet "Process drink".
- Pieskarieties pie "Change drink".

- Izvēlieties dzērienu.

Tagad varat mainīt dzēriena daudzumu, parametrus vai nosaukumu, kā aprakstīts iepriekš.

## Dzēriena dzēšana

Tiek parādīts vēlamais profils ar dzērieniem.

- Atlasiet "Process drink".
- Pieskarieties pie "Delete drink".
- Izvēlieties dzērienu un pieskarieties taustiņam "OK".

Ieraksts tiek dzēsts.

## Profili: dzērienu pagatavošana

---

Tiek parādīta izvēlne "Drinks".

- Pieskarieties pie "Profiles".

- Atlasiet profilu.

Izvēlētā profila nosaukums tiek rādīts displeja augšā pa kreisi. Tagad varat pagatavot vēlamo dzērienu.

- Novietojiet zem centrālās izplūdes atveres piemērotu trauku.

- Izvēlieties dzērienu.

Sākas gatavošana.

Eksperta režīmā dzēriena gatavošanas laikā var mainīt kafijas dzērienu maluma daudzumu un dzēriena daudzumu. Iestatījums **netiek** saglabāts un attiecas tikai uz pašreizējo gatavošanas procesu.

## Eksperta režīma ieslēgšana un izslēgšana

Tiek parādīta izvēlne "Drinks".

- Pieskarieties pie ↶.
- Atlasiet "Settings" un pēc tam atlasiet "Expert mode".
- Atlasiet vēlamo opciju, lai ieslēgtu vai izslēgtu eksperta režīmu.
- Pieskarieties taustiņam "OK".

Ja ir ieslēgts eksperta režīms, dzēriena gatavošanas laikā var mainīt maluma daudzumu vai/un dzēriena daudzumu.

## Eksperta režīms: maluma daudzuma un dzēriena daudzuma pielāgošana

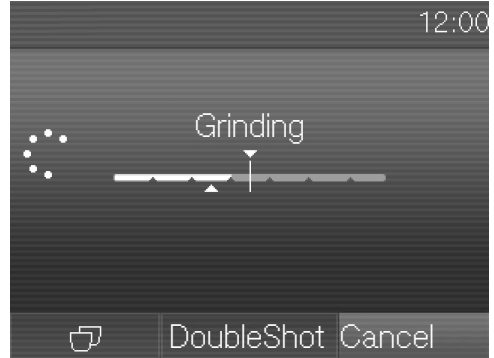
Tiek parādīta izvēlne "Drinks".

Parametru maiņu var veikt tikai noteiktu gatavošanas procesa fāžu laikā.

### Maluma daudzuma pielāgošana

- Izvēlieties kafijas dzērienu.

Sākas gatavošana. Kamēr tiek maltas kafijas pupiņas, var mainīt maluma daudzumu.



- Pieskarieties joslai un pabīdīet regulatoru (neliels trīsstūris) vēlamajā pozīcijā.

Kamēr pirksts atrodas uz joslas, displejā ir redzams rādītājs "Adjust".

### Dzēriena daudzuma mainīšana

- Izvēlieties dzērienu.

Ja izvēlaties "DoubleShot" vai "Divas porcijas" ☞, dzēriena daudzumu nevar mainīt eksperta režīmā.

Sākas gatavošana. Kamēr notiek dzēriena padeve, var pielāgot dzēriena daudzumu, piemēram, gatavojot late makjato, mainīt karstā piena, piena putu un espresso daudzumu.

- Pieskarieties joslai un pabīdīet regulatoru (neliels trīsstūris) vēlamajā pozīcijā.

# Iestatījumi

---

Izvēlnē “Settings” kafijas automātu var iestatīt atbilstoši individuālām vajadzībām.

Daži iestatījumi, kas ir redzami izvēlnē “Settings”, ir aprakstīti atsevišķās lietošanas instrukcijas sadaļās.

## Iestatījumu izvēlnes atvēršana

Tiek parādīta izvēlne “Drinks”.

- Pieskarities pie ↵.
- Atlasiet “Settings”.

Tagad var pārbaudīt vai mainīt iestatījumus.

Pašlaik izvēlēto iestatījumu var atšķirt pēc krāsainā marķējuma.

Pieskaroties pie ↵, var nokļūt nākamajā izvēlnes līmenī.

## Iestatījumu mainīšana un saglabāšana


Tiek parādīta izvēlne “Settings”.

- Atlasiet izvēlnes pozīciju, kuru vēlaties mainīt.
- Atlasiet nepieciešamo iestatījumu un apstipriniet ar “OK”.

Iestatījums tiek saglabāts.

## Pieejamo iestatījumu pārskats

Katras izvēlnes opcijas rūpnīcas iestatījums ir atzīmēts ar \*.

Izvēlnes opcija	Iespējamie iestatījumi
"Language 	"deutsch", citas valodas "Country"
Time	Show – "On"/"Off"*/"Night dimming" Clock format – "24 h"*/"12 h (am/pm)" Set
"Date"	
Timer	Timer 1 – "Set": "Switch on at"/"Switch off after" (0.20)*/"Switch off at" – "Days of the week": "Monday"/"Tuesday"/"Wednesday"/"Thursday"/"Friday"/"Saturday"/"Sunday" – "Activate": "Switch on at" ("Yes"/"No"*)/"Switch off at" ("Yes"/"No"*) Timer 2 – "Set": "Switch on at"/"Switch off at" – "Days of the week": "Monday"/"Tuesday"/"Wednesday"/"Thursday"/"Friday"/"Saturday"/"Sunday" – "Activate": "Switch on at" ("Yes"/"No"*)/"Switch off at" ("Yes"/"No"*) – "TeaTimer" ("On"/"Off"*)
"Expert mode"	"On" / "Off"*
"Eco mode"	"On"*/"Off"

## Iestatījumi


Izvēlnes opcija	Iespējamie iestatījumi
"Lighting"	"Machine switched on" – "Set the brightness" "Machine switched off" – "Brightness" / "Switch off after"
Info	Number of drinks – "Total no. of drinks"/"Total no. of coffee drinks"/"Total no. of tea drinks:"/"Espresso"/... No. of drinks until – "Descaling"/"Degrease the brew unit"
"System lock"	"On" / "Off"*
"Water hardness"	"Soft" "Medium" "Hard"* "Very hard"
"Brightness"	"Set the brightness"
"Volume"	"Audible tone" "Keypad tone"
"Cup heating"	"On" / "Off"*
Spout adjustment	"On"*/"Off"

Izvēlnes opcija	Iespējamie iestatījumi
Miele@home	Set up <b>Ja ir ierīkota “Miele@home” sistēma:</b> <ul style="list-style-type: none"> <li>– “Deactivate” (“Activate”)</li> <li>– Set up again</li> <li>– Connection status</li> </ul>
<b>Ja ir ierīkota “Miele@home” sistēma:</b> “Remote control”	“On”*/“Off”
<b>Ja ir ierīkota “Miele@home” sistēma:</b> “RemoteUpdate”	“On”*/“Off”
“Service”	“Evaporate” (“Yes” / “No”) “Demo mode” (“On” / “Off”*)
Factory default	Appliance settings <ul style="list-style-type: none"> <li>– “Reset”/“Do not reset”</li> </ul> Network configuration <ul style="list-style-type: none"> <li>– “Reset”/“Do not reset”</li> </ul>

# Iestatījumi

## Valoda

Jūs varat izvēlēties valodu un valsti displeja ziņojumu tekstiem.

**Ieteikums:** Ja pārskatīšanās dēļ esat iestatījis nepareizu valodu, varat no jauna atrast apakšizvēlni “Valoda” pēc simbola .

## Diennakts laiks

Jūs varat iestatīt diennakts laika rādījumu, diennakts laika formātu un laiku.

### Rādījums (diennakts laika rādījums)

Var izvēlēties šādus režīmus:

- “On”: diennakts laiks un datums tiek rādīti vienmēr, kad ierīce ir izslēgta;
- “Off”: diennakts laiks un datums netiek rādīti, kad ierīce ir izslēgta;
- “Night dimming”: diennakts laiks un datums tiek rādīti no plkst. 5.00 līdz 23.00.

Atkarībā no izvēlētas iespējas kafijas automāts patērē vairāk elektroenerģijas. Displejā tiek parādīts attiecīgs ziņojums.

## Laika formāts

Ir pieejami šādi iestatījumi:

- 24 stundu rādījums (“24 h”);
- 12 stundu rādījums (“12 h (am/pm)”).

## Iestatīšana

Iestatiet stundas un minūtes.

Ja kafijas automāts ir pievienots bezvadu lokālajam tīklam un reģistrēts “Miele@mobile” programmā, pulksteņa laiks tiek sinhronizēts, pamatojoties uz jūsu valsts iestatījumu “Miele@mobile” programmā.

## Taimers

Ir pieejami 2 taimeri ar norādītajām taimera funkcijām.

Kafijas automāts:

- tiek ieslēgts noteiktā laikā, piemēram, no rīta brokastu laikā (“Switch on at”);
- tiek izslēgts noteiktā laikā (“Switch off at”);
- tiek izslēgts noteiktā laikā, ja netiek nospiests neviens taustiņš vai netiek gatavots dzēriens (“Switch off after”, pieejama tikai taimeram 1).

Taimera funkcijas ir iespējams iestatīt arī atsevišķām nedēļas dienām.

Lai ieslēgtu opciju “Switch on at” un “Switch off at”, taimeram ir jābūt aktivētam un tas ir jāiestata vismaz vienai nedēļas dienai.

## Taimera izvēle

Ir pieejami šādi iestatījumi:

- **taimeris 1:** “Switch on at”, “Switch off at”, “Switch off after”;
- **taimeris 2:** “Switch on at”, “Switch off at”.



## Ieslēgt plkst.

Ja ir aktivēta ieslēgšanas bloķēšana, kafijas automāts noteiktajā laikā **neieslēdzas**.

Taimera funkcija tiek izslēgta.

Ja kafijas automāts **3 reizes** ieslēdzas, izmantojot taimera funkciju "Switch on at", bet netiek pagatavoti dzērieni, ierīce vairs automātiski neieslēdzas. Tādējādi ilgākas prombūtnes, piemēram, atvaļinājuma laikā, kafijas automāts neieslēdzas katru dienu.

Ieprogrammētais laiks paliek saglabāts un pēc nākamās manuālās ieslēgšanas tiek atkal aktivēts.

## Izslēgt plkst.

Ilgākas prombūtnes laikā ieprogrammētais laiks tiek saglabāts un pēc nākamās manuālās ieslēgšanas tiek atkal aktivēts (skatīt sadaļu "Ieslēgt plkst.").

## Izslēgt pēc

Taimera funkcija "Switch off after" ir pieejama tikai taimeram 1.

Ja netiek nospiesti taustiņi vai gatavots dzēriens, kafijas automāts elektroenerģijas taupības nolūkā pēc 30 minūtēm izslēdzas.

Šo iepriekšējo iestatījumu var mainīt un izvēlēties laiku no 15 minūtēm līdz 9 stundām.


## Atlasīt nedēļas dienas (nedēļas dienu iestatīšana)

Atlasītā nedēļas diena tiek atzīmēta ar .

■ Atlasiet vēlamo nedēļas dienu.

■ Pēc tam, kad ir atzīmētas visas vēlamās nedēļas dienas, pieskarieties taustiņam "OK".

## Taimera aktivēšana un deaktivēšana

Ja diennakts laika rādījumam ir atlasīta opcija "On" vai "Night dimming": ja taimeram ir aktivēta opcija "Switch on at", 23.59 stundas iepriekš displejā tiek parādīts  un izvēlētais ieslēgšanās laiks.

Ja ir aktivēta ieslēgšanas bloķēšana, taimera funkcija "Switch on at" nav pieejama.

Izvēlieties vēlamo taimera funkciju. Izvēlētajā taimera funkcija tiek atzīmēta ar simbolu .

## "Eco mode"

"Eco mode" ir energoekonomiskais režīms.

Kad ir ieslēgts ekonomiskais režīms, kafijas automāts pirms katras dzēriena pagatavošanas reizes tiek uzkaršēts no jauna. Līdz ar to dzēriena pagatavošana aizņem nedaudz ilgāku laiku.

Ja ekonomiskais režīms ir izslēgts, tiek patērēts ievērojami vairāk elektroenerģijas. Pirmajā dzēriena pagatavošanas reizē pēc ieslēgšanas kafijas automāts uzkarst. Pēc tam ierīce ir uzkaršēta visu laiku un dzēriens var pagatavot bez gaidīšanas laika.

Displejā tiek parādīta informācija par elektroenerģijas patēriņa izmaiņām.

## Apgaismojums

Ir pieejamas šādas iespējas:

# Iestatījumi

- ieslēgtai ierīcei: apgaismojuma spilgtuma iestatīšana;
- izslēgtai ierīcei: apgaismojuma spilgtuma iestatīšana un apgaismojuma izslēgšanas laika noteikšana.

Ieslēgts kafijas automāts pēc pēdējās darbības tiek vēl kādu laiku apgaismots. Šo laiku nevar mainīt.

## Ūdens cietība

Iestatiet pilna darbības cikla kafijas automātu atbilstoši izmantojamā ūdens cietībai, lai ierīce darbotos nevainojami un tai nerastos bojājumi.

Informāciju par vietējā dzeramā ūdens cietību var sniegt ūdensapgādes uzņēmums.

Ja izmantojat pudelēs iepildītu dzeramo ūdeni, piemēram, minerālūdeni, iestatiet ierīci atbilstoši kalcija saturam. Tas ir norādīts uz pudeles etiķetes kā mg/l Ca<sup>2+</sup> vai ppm (mg Ca<sup>2+</sup>/l).

Izmantojiet dzeramo ūdeni, kam nav pievienots oglekļa dioksīds.

**Ieteikums:** Ja ūdens cietība ir > 21 °dH (3,7 mmol/l), tā vietā ir ieteicams izmantot pudelēs iepildītu ūdeni (< 150 mg/l Ca<sup>2+</sup>). Tad kafijas automātu vajadzēs retāk atkalņot un jūs saudzēsiet vidi, jo mazāk izmantosiet atkalņošanas līdzekļus.

Rūpnīcā ir iestatīta 3. cietības pakāpe.

Ierīcē var iestatīt 4 dažādas ūdens cietības pakāpes:

°dH	mmol/l	ppm (mg/l CaCO <sub>3</sub> )	Iestatījums*
0–8,4	0–1,5	0–150	mīksts 1
8,4–14	1,5–2,5	150–250	vidēji ciets 2
14–21	2,5–3,7	250–375	ciets 3
> 21	> 3,7	> 375	ļoti ciets 4

\* Displejā parādītās cietības pakāpes var atšķirties no jūsu valstī lietotajiem ūdens cietības apzīmējumiem. Lai kafijas automātā iestatītu jūsu izmantotā ūdens cietību, **obligāti** ņemiet vērā tabulā norādītās vērtības.

## “Info”

Izvēlnes pozīcijā “Info” var apskatīt, cik atsevišķu dzērienu porciju ir pagatavots.

Iespējams arī redzēt, cik porciju var pagatavot līdz nākamajai ierīces atkalņošanai vai līdz uzliešanas mezgla attaukošanai (“No. of drinks until”).

- Lai atgrieztos iepriekšējā displeja rādījumā, pieskarieties pie ↵.

## Kafijas automāta bloķēšana (ieslēgšanas bloķēšana )


Kafijas automātu var bloķēt, lai to nevarētu lietot nepiederošas personas, piemēram, bērni.

## Ieslēgšanas bloķēšanas aktivēšana un izslēgšana

Ja ir aktivēta ieslēgšanas bloķēšana, taimera funkcija “Switch on at” ir izslēgta. Kafijas automāts noteiktajā laikā neieslēdzas.

## Ieslēgšanas bloķēšanas īslaicīga deaktivēšana

Pieskaroties ieslēgšanas/izslēgšanas taustiņam , ir redzams rādījums .

- Pieskarieties pie  tik ilgi, līdz displejā tiek parādīts attiecīgais uzaicinājums.

Tiklīdz kafijas automāts tiek izslēgts, tas tiek atkal bloķēts.

## “Miele@home”

“Miele@home” izvēlnē var tikt parādīti šādi punkti:

- “Set up”\*: šis paziņojums tiek parādīts tikai tad, ja kafijas automāts vēl nav savienots ar bezvadu lokālo tīklu vai ir atiestatīta opcija “Network configuration”;
- “Deactivate”\*/“Activate”\*: bezvadu lokālā tīkla iestatījumi tiek saglabāti, bet savienošana tīklā tiek ieslēgta vai izslēgta;
- “Connection status”\*: ir redzama informācija par bezvadu lokālo tīklu. Simboli norāda savienojuma signāla stiprumu;
- “Set up again”\*: iestatījumi attiecībā uz pašreizējo bezvadu lokālo tīklu tiek atiestatīti. (Savienojums ar bezvadu lokālo tīklu tiek izveidots atkārtoti.)

\* Tiek parādīts, ja kafijas automāts ir savienots ar bezvadu lokālo tīklu.

## Spilgtums

Segmentu joslā var iestatīt displeja spilgtumu.

## Skaļums

Segmentu joslā var iestatīt ziņojumu signālu un taustiņu signālu skaļumu.

## Apkope

### Iztvaicēšana

Ja kafijas automātu uz ilgāku laiku novietojat glabāšanā vai transportējat, no caurulītēm ir jāizlaiž ūdens, proti, ierīce ir jāiztvaicē (skatīt nodaļu “Transportēšana”).

### Ekspozīcijas režīms

Privātai lietošanai šī funkcija nav nepieciešama.

Funkcija “Demo mode” ir paredzēta kafijas automāta demonstrēšanai tirdzniecības vai izstāžu telpās. Ierīce tiek izgaismota, bet tajā nevar sagatavot dzērienus vai veikt citas darbības.

## Rūpnīcas iestatījumi

Kafijas automāta iestatījumus var atiestatīt uz sākotnējiem iestatījumiem.

Informāciju par iestatījumiem ierīces piegādes brīdī skatiet nodaļā “Iespējamo iestatījumu pārskats”.

### Ierīces iestatījumi

**Netiek** atiestatīti šādi iestatījumi:

- pagatavoto dzērienu skaits un ierīces statuss (dzērienu skaits līdz ierīces atkaļķošanai, ... uzliešanas mezgla attaukošanai);
- valoda;
- datums un pulksteņa laiks;
- profili un piesaistītie dzērieni (Kafijas pupiņu veidu piesaiste dzērieniem tiek atiestatīta.).

# Iestatījumi

---

## Tīkla konfigurācija

Iestatījumi attiecībā uz bezvadu lokālo tīklu tiek atiestatīti.

Jūsu kafijas automātu var pievienot bezvadu lokālajam tīklam un vadīt ar mobilo galierīci, piemēram, viedtālruni vai planšetdatoru, izmantojot “Miele@mobile” programmu.

Ievērojiet un izpildiet šajā lietošanas instrukcijā sniegtos drošības norādījumus un brīdinājumus arī tad, ja kafijas automāta vadībai izmantojat “Miele@mobile” programmu.

Ja kafijas automāts ir savienots ar bezvadu lokālo tīklu, palielinās elektroenerģijas patēriņš. Tas attiecas arī uz izslēgtu kafijas automātu.

## Savienošana tīklā (“Miele@home” ierīkošana)

Rūpnīcas iestatījumos savienošana tīklā ir izslēgta.

Lai kafijas automātu pievienotu bezvadu lokālajam tīklam, mobilajā galierīcē (piemēram, viedtālrunī) jābūt instalētai “Miele@mobile” programmai. Pieteikšanās programmā jāveic ar lietotāja kontu.

“Miele@mobile” programmu var bez maksas iegūt attiecīgajos lietotņu veikalos. Noskaidrojiet savai operētājsistēmai nepieciešamo versiju.



- Pārbaudiet, vai kafijas automāta uzstādīšanas vietā ir pietiekami spēcīgs jūsu bezvadu lokālā tīkla signāls.

Tiek parādīta izvēlne “Settings”.

- Atlasiet “Miele@home” un pēc tam atlasiet “Set up”.

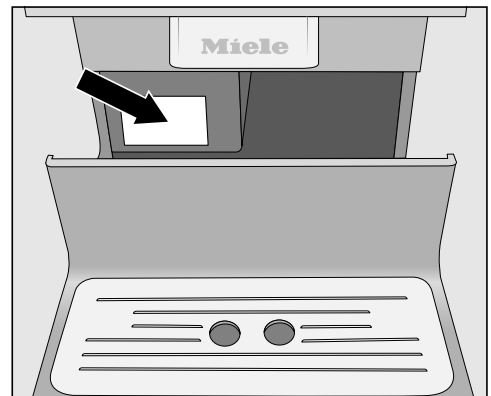
Tagad varat izvēlēties pievienošanas veidu:

- izmantojot programmu;
- izmantojot WPS.

## Kafijas automāta savienošana tīklā, izmantojot “Miele@mobile” programmu

Lai reģistrētos, jums ir arī nepieciešama:

- sava bezvadu lokālā tīkla parole;
- kafijas automāta parole.



Kafijas automāta parole ir sērijas numurs, kas atrodas uz identifikācijas datu plāksnītes.

Ievērojiet, ka pirmais cipars, kas ir jāievada, nedrīkst būt “0”. Sāciet ar nākamajiem cipariem. Piemēram, ja sērijas numurs ir “023423585”, parole ir “23423585”.

- Izvēlieties pievienošanas veidu “Via App”.

## Savienošana tīklā

- Palaidiet “Miele@mobile” programmu un izpildiet programmas sniegtos norādījumus.

Ja kafijas automāts ir savienots ar bezvadu lokālo tīklu, displejā tiek parādīts ziņojums “Connection successfully established”.

- Apstipriniet ar “OK”.

### Kafijas automāta savienošana tīklā, izmantojot WPS

Lai izmantotu pievienošanas veidu “Via WPS”, jūsu maršrutētājam ir jābūt iespējotai WPS funkcijai.

- Izvēlieties pievienošanas veidu “Via WPS”.

- Izpildiet displejā redzamos norādījumus.

Ja kafijas automāts ir savienots ar bezvadu lokālo tīklu, displejā tiek parādīts ziņojums “Connection successfully established”.

- Apstipriniet ar “OK”.

Lai varētu lietot “Miele@home” funkcijas, jūsu kafijas automāts ir jāreģistrē arī lietotnē.

- Izpildiet programmas sniegtos norādījumus.

### Atkārtota savienošana tīklā

Ja jūsu bezvadu lokālais tīkls ir mainījies, varat atkārtoti ierīkot “Miele@home” savam kafijas automātam.

Tiek parādīta izvēlne “Settings”.

- Atlasiet “Miele@home” un pēc tam atlasiet “Set up again”.

- Izpildiet sadaļā “Savienošana tīklā” sniegtos norādījumus.

### Tālvadība

“Remote control” ir redzams tikai tad, ja kafijas automāts ir savienots ar bezvadu lokālo tīklu.

Varat mainīt, piemēram, kafijas automāta iestatījumus “Miele@mobile” programmā, ja tālvadība ir ieslēgta. Lai sāktu dzēriena gatavošanu, izmantojot programmu, jābūt aktivētai arī “Mobile-Start” funkcijai.

Rūpnīcas iestatījumos tālvadība ir ieslēgta.


### Tālvadības ieslēgšana vai izslēgšana

Tiek parādīta izvēlne “Drinks”.

- Pieskarieties pie ↩.
- Atlasiet “Settings” un pēc tam atlasiet “Remote control”.
- Atlasiet vēlamo opciju, lai ieslēgtu vai izslēgtu tālvadību.

## MobileStart

Ar "MobileStart" varat, piemēram, sākt dzēriena gatavošanu, izmantojot "Miele@mobile" programmu.

 Apdedzināšanās un applaucēšanās risks pie izplūdes atverēm.

Ja neuzraudzītas ierīces darbības laikā izplūst šķidrums vai tvaiks, trešās personas var apdedzināties, ja to ķermeņa daļas atrodas zem centrālās izplūdes atveres vai pieskaras karstām ierīces daļām.

Pārliecinieties, ka nav apdraudēta neviena persona, it īpaši mazi bērni, ja jūs palaižat ierīci un tā darbojas bez uzraudzības.

Padeves caurulītes pēc ieslēgšanas netiek iepriekš uzsildītas, lai iepriekš sagatavotā tasīte zem centrālās izplūdes atveres netiktu piepildīta ar skalojamo ūdeni.

Piena tvertnē piens netiek atdzesēts. Ja vēlaties sākt gatavot dzērienu ar pienu, izmantojot programmu, pārliecinieties, ka piens ir pietiekami auksts (< 10°C).

Ja kafijas automāts tiek vadīts tieši, to nevar vadīt ar programmas palīdzību. Tiešai ierīces vadībai ir priekšroka.

Lai sāktu gatavot dzērienus attālināti, jābūt aktivētai "MobileStart" funkcijai un kafijas automātam jābūt darba gatavībā. Darba gatavība nozīmē, ka:

- ūdens tvertne ir pietiekami piepildīta;
- kafijas pupiņu tvertnēs ir pietiekami daudz pupiņu;

- pilienu savākšanas trauks un biezu-  
mu tvertne ir iztukšoti;
- ja pirms pēdējās izslēgšanas reizes ti-  
ka gatavots piens, piena padeves  
caurulītēm pirms izslēgšanas jābūt iz-  
skalotām;
- ja vēlaties pagatavot pienu, piena  
tvertnei jābūt novietotai vietā. Pievēr-  
siet uzmanību piena temperatūrai;
- zem centrālās izplūdes atveres ir no-  
vietots pietiekami liels, tukšs trauks.

Pēc 24 stundām "MobileStart" funkcija tiek izslēgta.

Ja gatavojat dzērienu, izmantojot "Mo-  
bileStart", par dzēriena padevi signali-  
zēs skaņas un gaismas signāli. Šos  
brīdinājuma signālus nevar mainīt vai  
izslēgt.

## "MobileStart" ieslēgšana un izslēgšana

Ja vēlaties izmantot "MobileStart", opci-  
jai "Remote control" ir jābūt ieslēgtai.

Tiek parādīta izvēlne "Drinks".

- Pieskarieties pie ↵.
- Atlasiet "MobileStart".
- Atlasiet vēlamo opciju, lai ieslēgtu vai  
izslēgtu tālvadību.

Tagad varat sākt dzēriena gatavošanu, izmantojot programmu. Šim nolūkam ie-  
vērojiet ievadā sniegtos norādījumus.

# Savienošana tīklā

## “RemoteUpdate”

Izmantojot “RemoteUpdate” funkciju, var atjaunināt kafijas automāta programmatūru.

Atbilstoši rūpnīcas iestatījumiem “RemoteUpdate” funkcija ir aktivēta.

Ja neinstalējat “RemoteUpdate” funkciju, kafijas automātu varat izmantot kā parasti. Tomēr “Miele” iesaka instalēt “RemoteUpdate” funkciju.

## Aktivēšana

Izvēlnes pozīcija “RemoteUpdate” tiek rādīta tikai tad un to var izvēlēties, ja kafijas automāts ir iekļauts bezvadu lokālajā tīklā.

“Miele” izstrādāto “RemoteUpdate” funkciju var lietot tikai tad, ja kafijas automāts ir savienots ar bezvadu lokālo tīklu un jums ir konts “Miele@mobile” lietotnē. Kafijas automāts ir jāreģistrē šajā lietotnē.

Lietošanas noteikumi ir pieejami “Miele@mobile” lietotnē.

Dažus programmatūras atjauninājumus var veikt tikai “Miele” Klientu apkalpošanas dienests.

## “RemoteUpdate” atjaunināšana

Ja kafijas automātam ir pieejams “RemoteUpdate” atjauninājums, tas tiek automātiski parādīts.

Varat izvēlēties, vai “RemoteUpdate” atjaunināšanu sākt tūlīt vai vēlāk. Izvēloties “Sākt vēlāk”, pieprasījums tiks parādīts pēc kafijas automāta atkārtotas ieslēgšanas.

“RemoteUpdate” atjaunināšana var ilgt vairākas minūtes.

Saistībā ar “RemoteUpdate” atjaunināšanu jāievēro šādi nosacījumi:

- ja neesat saņēmis(-usi) paziņojumu, “RemoteUpdate” atjauninājums nav pieejams;
- instalētu “RemoteUpdate” atjauninājumu nevar atinstalēt;
- neizslēdziet kafijas automātu “RemoteUpdate” atjaunināšanas laikā. Pretējā gadījumā “RemoteUpdate” atjaunināšana tiks pārtraukta un atjauninājums netiks instalēts.





Nepietiekama tīrīšana var apdraudēt veselību.

Tā kā kafijas automāta iekšpuse ir silta un mitra, kafijas atliekās var veidoties pelējums un/vai piena atliekas var saskābt un apdraudēt veselību.

Rūpīgi un regulāri tīriet kafijas automāta iekšpusi.

## Tīrīšanas intervālu pārskats

Ieteicamais tīrīšanas intervāls	Kas man jātīra/jākopj?
<b>Katru dienu</b> (dienas beigās)	Ūdens tvertne
	Biezumu tvertne
	Pilienu savākšanas trauks un pilienu savākšanas paplāte
	Nerūsošā tērauda piena tvertne
	Tasītes malas noteikšanas sensors
<b>1 reizi nedēļā</b> (lielu netīrumu gadījumā biežāk)	Centrālā izplūdes atvere
	Uzliešanas mezgls
	Telpa zem uzliešanas mezgla un pilienu savākšanas trauka ierīces iekšpusē
	Korpuss
<b>1 reizi mēnesī</b>	Kafijas pupiņu tvertne
	Maltās kafijas nodalījums un maltās kafijas atvilktnē
<b>Pēc uzaicinājuma</b>	Piena padeves caurulīte
	Uzliešanas mezgla attaukošana (ar tīrīšanas tabletēm)
	Ierīces atkaļķošana

## Tīrīšana un kopšana

### Tīrīšana ar rokām vai trauku mašīnā

Ievērojiet: uzliešanas mezgls **nav** piemērots mazgāšanai trauku mašīnā. Mazgājiet uzliešanas mezglu tikai ar rokām un siltu ūdeni **bez tīrīšanas līdzekļiem**.

Turpmāk minētās ierīces daļas jātīra tikai **ar rokām**.


- Centrālās izplūdes atveres nerūsošā tērauda pārsegs.
- Tasītes malas noteikšanas sensors.
- Uzliešanas mezgls.
- Nerūsējošā tērauda piena tvertne.
- Kafijas pupiņu tvertnes vāks.
- apakšējais panelis;

Trauku mašīnas izvēlētās programmas temperatūra nedrīkst pārsniegt 55°C.

Saskarē ar dabīgajām krāsvielām, ko satur, piemēram, burkāni, tomāti un kečups, var nokrāsoties trauku mašīnas plastmasas daļas. Šī krāsas maiņa neietekmē plastmasas daļu stabilitāti.

Turpmāk minētās daļas ir **piemērotas mazgāšanai trauku mašīnā**:

- pilienu savākšanas trauks un vāks;
- pilienu savākšanas paplāte;
- kafijas biezumam tvertne;
- ūdens tvertne;
- centrālā izplūdes atvere (bez nerūsējošā tērauda pārsega);
- maltās kafijas atvilktnē.


 Apdedzināšanās un applaucēšanās risks pie karstām ierīces daļām vai ar karstiem šķidrumiem.

Darbības laikā ierīces daļas var kļūt ļoti karstas. Pieskaroties karstām ierīces daļām, var apdedzināties. Izplūstošie šķidrumi un tvaiks ir ļoti karsti un var izraisīt applaucēšanos.

Ķermeņa daļas nedrīkst atrasties zem izplūdes atverēm, ja no tām izplūst karsts šķidrums vai tvaiks.

Pirms tīršanas ļaujiet kafijas automātam atdzist.

Nemiet arī vērā, ka ūdens pilienu savākšanas traukā var būt ļoti karsts.

 Iekārtā iekļuvis mitrums var izraisīt bojājumus.

Tvaiks no tvaika tīrītāja var iekļūt elektriskajās daļās un izraisīt īsslēgumu.

Kafijas automāta tīršanai neizmantojiet tvaika tīrītāju.

Regulāra ierīces tīršana ir ļoti svarīga, jo kafijas atliekās ātri veidojas pelējums. Piena atliekas var saskābt un aizsprostot piena padeves sistēmu.

## Nepiemēroti tīršanas līdzekļi

Visas virsmas var nokrāsoties vai mainīties, ja tās nonāk saskarē ar nepiemērotiem tīršanas līdzekļiem. Visas virsmas ir neizturīgas pret skrāpējumiem. Ja stikla virsmas tiek sakrāpētas, noteiktos apstākļos tās var saplīst.

Pēc tīršanas nekavējoties notīriet visas tīršanas līdzekļa atliekas. Nekavējoties notīriet šļakatas, kas var rasties atkaļķošanas laikā.

Lai pasargātu virsmas no bojājumiem, nelietojiet tīršanai:

- sodu, amonjaku, skābes vai hlorīdus saturošus tīršanas līdzekļus;
- šķīdinātājus saturošus tīršanas līdzekļus;
- kaļķi šķīdinošus tīršanas līdzekļus (nav piemēroti korpusa tīršanai);
- nerūsošā tērauda tīršanas līdzekļus;
- trauku mašīnu tīršanas līdzekļus (nav piemēroti korpusa tīršanai);
- stikla tīršanas līdzekļus;
- stikla keramikas plītim paredzētus tīršanas līdzekļus;
- cepeškrāsns tīršanas līdzekļus;
- abrazīvus tīršanas līdzekļus, piemēram, beržamos pulverus, pastas un pumeku;
- asus, cietus sūkļus (piemēram, katlu beržamos), birstes vai lietotus sūkļus, kuros ir saglabājušās abrazīvu tīršanas līdzekļu paliekas;
- gumijas kasīkļus;

## Tīrīšana un kopšana

---

- asus metāla skrāpjus;
- tērauda “vilnu” vai nerūsošā tērauda spirāles.

## Pilienu savākšanas trauka un biezumu tvertnes tīršana

⚠ Apdedzināšanās un applaucēšanās risks pie karstām ierīces daļām vai ar karstiem šķidrumiem.

Darbības laikā ierīces daļas var kļūt ļoti karstas. Pieskaroties karstām ierīces daļām, var apdedzināties. Izplūstošie šķidrumi un tvaiks ir ļoti karsti un var izraisīt applaucēšanos.

Ja padeves caurulītes ir tikko izskalošanas, uzgaidiet kādu laiku un tikai tad izņemiet pilienu savākšanas trauku no kafijas automāta.

Ņemiet arī vērā, ka ūdens pilienu savākšanas traukā var būt ļoti karsts. Nepieskarieties karstām daļām.

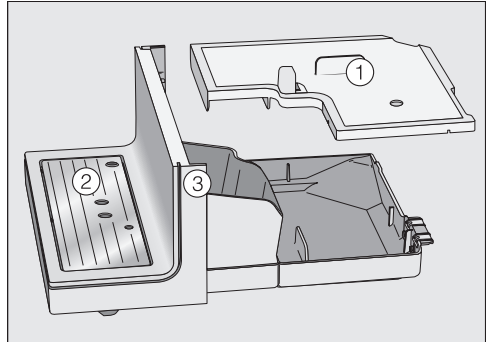
Lai nepieļautu nepatīkama aromāta un pelējuma veidošanos, tīriet pilienu savākšanas trauku un biezumu tvertni **katru dienu**.

Biezumu tvertne atrodas pilienu savākšanas traukā. Biezumu tvertnē parasti atrodas arī nedaudz skalojamā ūdens.

Ja savākšanas trauks un/vai biezumu tvertne ir pilna un tā ir jāiztukšo, kafijas automāta displejā tiek parādīts uzaicinājums. Tad iztukšojiet pilienu savākšanas trauku **un** biezumu tvertni.

Izņemiet pilienu savākšanas trauku un biezumu tvertni, kad kafijas automāts ir ieslēgts. Pretējā gadījumā displejā tiks parādīts paziņojums "Empty the drip tray and the waste container", lai gan pilienu savākšanas trauks un biezumu tvertne vēl nebūs maksimāli piepildīti.

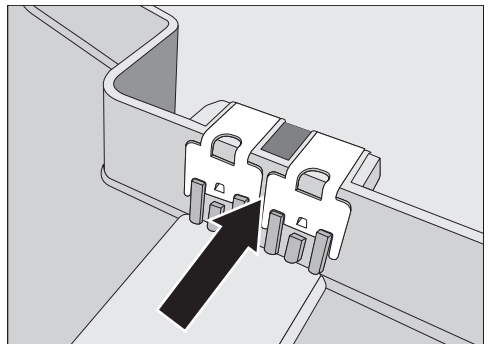
- Uzmanīgi izvelciet pilienu savākšanas trauku no kafijas automāta.
- Iztukšojiet pilienu savākšanas trauku **un** biezumu tvertni.



- Noņemiet vāku ①, pilienu savākšanas paplāti ② un apakšējo paneli ③.

Mazgājiet apakšējo paneli tikai ar rokām siltā ūdenī ar nelielu daudzumu trauku mazgāšanas līdzekļa. Pārējās detaļas ir piemērotas mazgāšanai trauku mašīnā.

- Notīriet visas daļas.



- Rūpīgi notīriet kontaktus (metāla plāksnītes) un zonu starp tiem. Visu rūpīgi nosusiniet.

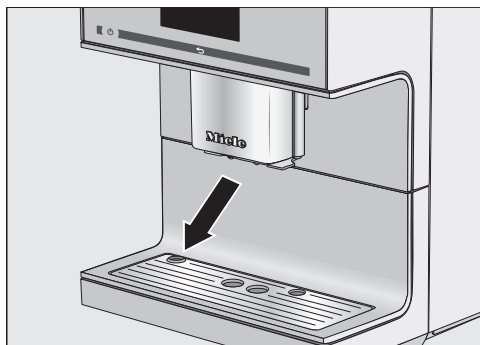
## Tīrīšana un kopšana

Tikai tad, ja kontakti ir tīri un sausi, ierīce var nepārprotami noteikt, vai savākšanas trauks ir pilns. Vienreiz nedēļā pārbaudiet kontaktu zonu.

- Notīriet ierīces iekšpusi zem pilienu savākšanas trauka.
- Uzlieciet biežumu tvertni, vāku un apakšējo paneli atpakaļ, **pirms** iebīdāt pilienu savākšanas trauku kafijas automātā. Pārliedzinieties, ka pilienu savākšanas trauks ir iebīdīts iekārtā līdz atdurei.

### Pilienu savākšanas paplātes tīrīšana

- Izņemiet pilienu savākšanas paplāti.
- Mazgājiet pilienu savākšanas paplāti trauku mašīnā vai ar rokām, izmantojot siltu ūdeni, kam ir pievienots nedaudz trauku mazgājamā līdzekļa.
- Nosusiniet pilienu savākšanas paplāti.



- Ievietojiet pilienu savākšanas paplāti atpakaļ iekārtā. Pārliedzinieties, ka pilienu savākšanas paplāte ir ievietota pareizi (skatīt attēlu).

## Ūdens tvertnes tīršana

Tīriet ūdens tvertni katru dienu. Vienreiz nedēļā varat mazgāt ūdens tvertni trauku mašīnā.

Pārliecinieties, ka vārsts, ūdens tvertnes apakšējā virsma un kafijas automāta atbalsta virsma ir tīra. Tikai tā var pareizi ievietot ūdens tvertni.

- Izņemiet ūdens tvertni.
- Mazgājiet ūdens tvertni trauku mašīnā vai ar rokām, izmantojot siltu ūdeni, kam pievienots nedaudz trauku mazgājamā līdzekļa. Nosusiniet ūdens tvertni.
- Rūpīgi notīriet un nosusiniet kafijas automāta atbalsta virsmu, jo īpaši tās padziļinājumus.
- Ievietojiet ūdens tvertni atpakaļ ierīcē.

## Centrālās izplūdes atveres ar iebūvētu piena putotāju tīršana

Vismaz **reizi nedēļā** mazgājiet visas centrālās izplūdes atveres daļas, izņemot nerūsošā tērauda pārsegu, trauku mašīnā. Tādējādi tiek efektīvi likvidēti kafijas nosēdumi un piena paliekas.

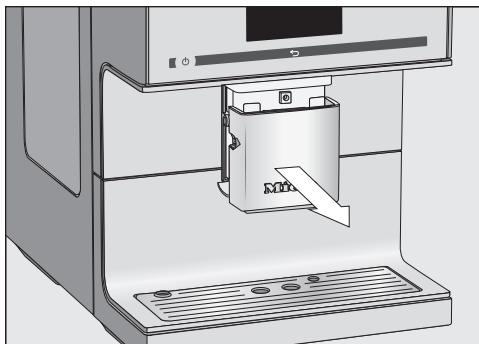
Centrālās izplūdes atveres nerūsošā tērauda pārsegu tīriet tikai **ar rokām**, izmantojot siltu ūdeni, kam pievienots nedaudz trauku mazgājamā līdzekļa.

Tiek parādīta izvēlne "Drinks".

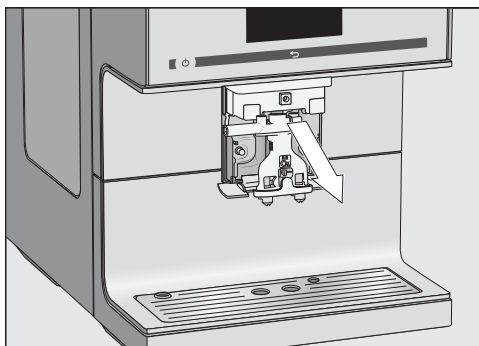
Kad centrālā izplūdes atvere atrodas augšējā pozīcijā, tās daļas nevar noņemt. Šim nolūkam centrālā izplūdes atvere ir jānovieto apkopes pozīcijā.

- 3 sekundes turiet nospiešu ↵.

Centrālā izplūdes atvere tiek iestatīta apkopes pozīcijā.

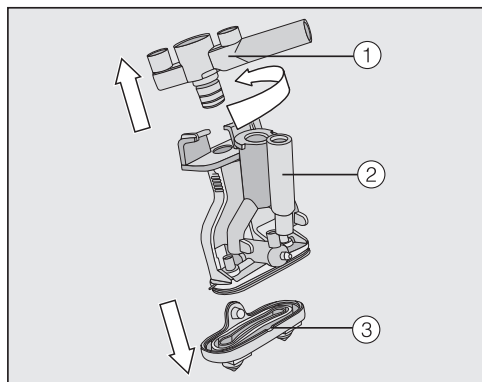


- Noņemiet nerūsošā tērauda pārsegu virzienā uz priekšu.

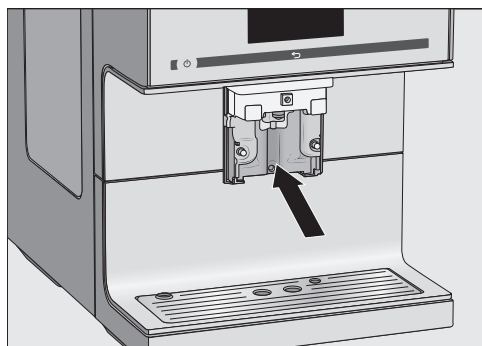


- Izvelciet izplūdes mezglu uz priekšu.

## Tīršana un kopšana



- Pagrieziet un noņemiet augšējo daļu ① ar piena padeves caurulītes stiprinājumu. Izvelciet arī Y veidgabalu ②. Atbrīvojiet izplūdes atveres sprauslas ③.
- Rūpīgi notīriet visas daļas.



- Notīriet centrālās izplūdes atveres virsmu ar mitru sūkli.

Aizsērējušus piena padeves savienotājelementus tīriet ar komplektā iekļauto tīršanas birsti tekošā ūdenī.

- Iebīdiet tīršanas birsti savienotājelementā. Virziet birsti uz priekšu un atpakaļ, līdz visas piena atliekas ir iztīrītas.

### Centrālās izplūdes atveres montāža

Izplūdes mezglu ir vieglāk salikt kopā, ja atsevišķās daļas vispirms samitrina ar ūdeni.

- Salieciet izplūdes mezglu atkal kopā. Lai stingri nostiprinātu izplūdes sprauslas ③ uz izplūdes mezgla, spēcīgi piespiediet tās.

Nodrošiniet, lai visas daļas būtu savstarpēji cieši savienotas.

- Iebīdiet izplūdes mezglu centrālās izplūdes atverē un uzlieciet nerūsošā tērauda pārsegu.
- Pieskarieties taustiņam "OK".

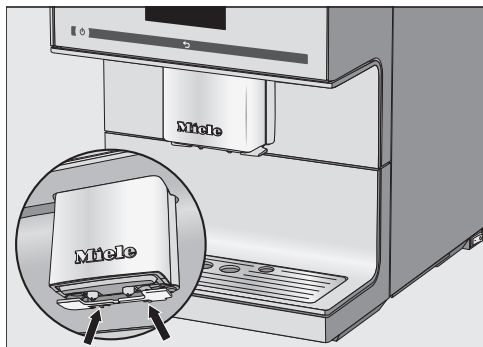
**Ieteikums:** Ja kafijas automāts ir izslēgts, jebkurā laikā var izņemt un iztīrīt centrālās izplūdes atveres daļas.



## Tasītes malas noteikšanas sensora izņemšana un tīrīšana

Apakšā pie centrālās izplūdes atveres atrodas tasītes malas noteikšanas sensors.

Tīriet tasītes malas noteikšanas sensoru katru dienu ar rokām, izmantojot siltu ūdeni, kuram pievienots neliels daudzums trauku mazgājamā līdzekļa.



- Saspiediet kopā abas fiksācijas mēlītes (bultiņas).

Tasītes malas noteikšanas sensors atdalās.

- Notīriet tasītes malas noteikšanas sensoru.

Ievietošana:

- no apakšas iespiediet tasītes malas noteikšanas sensoru turētājā, kas atrodas pie centrālās izplūdes atveres.

## Nerūsošā tērauda piena tvertnes tīrīšana

Nerūsošā tērauda piena tvertne ir jāizjauc un jātīra katru dienu.

- Mazgājiet visas daļas **tikai ar rokām** siltā ūdenī ar nelielu daudzumu trauku mazgāšanas līdzekļa. Ja nepieciešams, izmantojiet nelielu tīrīšanas birsti, lai iztīrītu atliekas no piena padeves caurulītes.

- Rūpīgi noskalojiet visas daļas ūdens strūklā.

Trauku mazgāšanas līdzekļa atliekas var nelabvēlīgi ietekmēt piena garšu un piena putu kvalitāti.

- Nosusiniet visas daļas.
- Salieciet atkal kopā nerūsošā tērauda piena tvertni.

## Piena padeves sistēmas tīrīšana manuāli vai ar kopšanas programmu

⚠ Nepietiekama tīrīšana var apdraudēt veselību.

Piena sastāvā ir dabiskas izcelsmes baktērijas. Tā kā kafijas automāta iekšpuse ir silta un mitra, šīs baktērijas var sākt vairoties, piemēram, piena atliekas var saskābt un apdraudēt veselību.

Rūpīgi un regulāri tīriet piena padeves sistēmas daļas.

Kafijas automāta piena padeves sistēma ir jātīra vidēji reizi nedēļā. Par vēlamo laiku atgādinās ziņojums displejā.

## Tīrīšana un kopšana

- Apstipriniet ziņojumu ar taustiņu “OK”.


Kad ziņojums “Clean the milk pipework” ir apstiprināts ar “OK”, iekšējais tīrīšanas intervālu skaitītājs tiek atiestatīts. Atgādinājums vairs **netiek** rādīts.

Piena padeves tīrīšanai ir 2 izvēles iespējas:

- izņemiet centrālās izplūdes atveri ar integrēto piena putotāju, izjauciet un izmazgājiet trauku mašīnā vai ar rokām, izmantojot siltu ūdeni, kam ir pievienots neliels daudzums trauku mazgājamā līdzekļa (skatīt sadaļu “Centrālās izplūdes atveres ar iebūvētu piena putotāju tīrīšana”);
- vai veiciet piena padeves tīrīšanu ar kopšanas programmu “Clean the milk pipework” un piena padeves tīrīšanas līdzekli (skatīt sadaļu “Piena padeves tīrīšana”).

**Ieteikums:** Papildus ierastajai iknedēļas tīrīšanai ieteicams reizi mēnesī veikt arī alternatīvo tīrīšanu. Piemēram, ja veicat iknedēļas tīrīšanu ar rokām, reizi mēnesī vajadzētu izpildīt kopšanas programmu. Piena padeve šīs kombinācijas rezultātā tiks optimāli iztīrīta.

## Kafijas pupiņu tvertnes tīrīšana

 Savainojumu risks, kad malšanas mehānisms darbojas.

Ja pieskaraties malšanas mehānismam vai malšanas mehānismā atrodas priekšmeti, piemēram, karote, un tiek nejauši uzsākts malšanas process, varat gūt savainojumus.

Pirms kafijas pupiņu sistēmas tīrīšanas izvelciet kontaktdakšu no kontaktligzdas, lai atvienotu kafijas automātu no elektrotīkla.

Kafijas pupiņas satur taukvielas, kas nogulsņējas uz kafijas pupiņu tvertnes sienām un var traucēt pupiņu plūsmu. Tāpēc kafijas tvertne regulāri jātīra ar mīkstu drānu.

**Ieteikums:** Lai notīrītu kafijas atliekas, iztīriet kafijas pupiņu tvertni ar putekļsūcēju.

- Noņemiet kafijas pupiņu tvertnes vāku.
- Izņemiet tvertnē esošās kafijas pupiņas.
- Iztīriet kafijas pupiņu tvertni ar sausu, mīkstu drānu.

Tagad var atkal uzpildīt kafijas pupiņu tvertni.

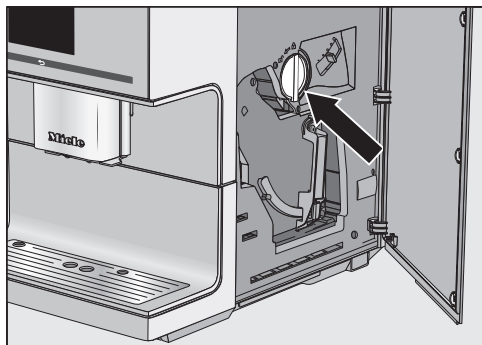
- Uzlieciet vāku atpakaļ.

**Ieteikums:** Ja nepieciešams, kafijas pupiņu tvertnes vāku var tīrīt **ar rokām**, izmantojot siltu ūdeni un neliels daudzums trauku mazgājamā līdzekļa. Pirms noslēdzat kafijas pupiņu tvertni ar vāku, tā ir rūpīgi jānosusina.

## Maltās kafijas atvilktnes tīrīšana

Regulāri, piemēram, reizē ar uzliešanas mezgla attaukošanu, tīriet maltās kafijas atvilktni un maltās kafijas nodalījumu.

- Atveriet ierīces durvis.



- Pagrieziet rokturi (bultiņa) pa kreisi, lai izņemtu maltās kafijas atvilktni.
- Mazgājiet maltās kafijas atvilktni trauku mašīnā vai ar rokām, izmantojot siltu ūdeni, kam ir pievienots nedaudz trauku mazgājamā līdzekļa. Nosusiniet maltās kafijas atvilktni.
- Maltās kafijas atliekas no maltās kafijas nodalījuma iztīriet ar sausu, mīkstu drānu.
- Ievietojiet maltās kafijas atvilktni atpakaļ ierīcē. Pagrieziet rokturi pa labi, lai aizvērtu maltās kafijas nodalījumu.
- Aizveriet ierīces durvis.

## Korpusa tīrīšana

Virsmas var nokrāsoties vai mainīties, ja netīrumi iedarbojas ilgāku laiku vai tās nonāk saskarē ar nepiemērotiem tīrīšanas līdzekļiem.

Nekavējoties notīriet netīrumus no korpusa.

Rīkojieties uzmanīgi, lai aiz displeja nenokļūtu ūdens.

Nekavējoties notīriet šlakatas, kas var rasties atkaļķošanas laikā.

- Izslēdziet kafijas automātu.
- Tīriet ierīces priekšpusi ar tīru sūkli, trauku mazgājamo līdzekli un siltu ūdeni. Pēc tam nosusiniet virsmas ar mīkstu drānu.

**Ieteikums:** Korpusu var tīrīt arī ar “Miele” universālo mikrošķiedras drānu.

# Tīrīšana un kopšana

---

## Kopšanas programmas

Ir pieejamas šādas kopšanas programmas:

- iekārtas skalošana;
- piena padeves sistēmas skalošana;
- piena padeves sistēmas tīrīšana;
- uzliešanas mezgla attaukošana;
- ierīces atkaļķošana.

Izpildiet attiecīgo kopšanas programmu, kad displejā tiek parādīts atbilstošs uzaicinājums. Kopšanas programmu var sākt arī jebkurā citā laikā, lai kafijas automātu nevajadzētu obligāti tīrīt nepiemērotā laikā.

Ņemiet vērā, ka attiecīgā kopšanas programma ir jāizpilda pilnībā un to nedrīkst pārtraukt.

## Izvēlnes “Apkope” atvēršana

Tiek parādīta izvēlne “Drinks”.

- Pieskarities pie ↵.
- Atlasiet “Maintenance”.

Tagad var izvēlēties kopšanas programmu.

## Ierīces skalošana

Ja ir ticis pagatavots kafijas dzēriens, kafijas automāts veic skalošanu izslēgšanas procesā. Tādējādi tiek iztīrīti visi kafijas atlikumi.

Padeves caurulītes iespējams izskalot arī manuāli.

Tiek parādīta izvēlne “Drinks”.

- Pieskarities pie ↵.
- Atlasiet “Maintenance” un pēc tam atlasiet “Rinse the machine”.

Ja nepieciešams, tiek parādīts uzaicinājums ievietot piena padeves caurulīti savākšanas paplātē.

## Piena padeves sistēmas skalošana

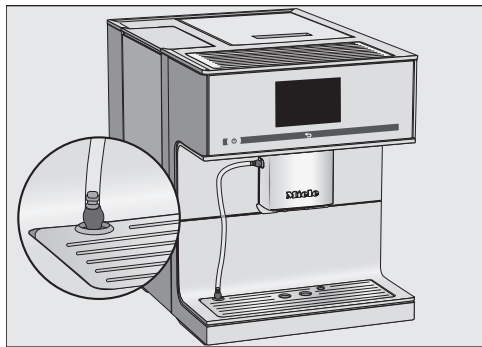
Piena padevi var aizsprostot piena atliekas. Tāpēc piena padeve ir regulāri jāskalo. Ja iepriekš ir gatavots piens, ne vēlāk kā ierīces izslēgšanas laikā tiek parādīts uzaicinājums iespraust piena padeves caurulīti pilienu savākšanas paplātē.

Piena padevi iespējams izskalot arī manuāli.

Tiek parādīta izvēlne "Drinks".

**Ieteikums:** Novietojiet zem centrālās izplūdes atveres piemērotu trauku.

- Pieskarieties pie ↵.
- Atlasiet "Maintenance" un pēc tam atlasiet "Rinse the milk pipework".



- Iespraudiet piena padeves caurulīti pilienu savākšanas paplātes atverē.
- Apstipriniet ar "OK".

Tiek skalota piena padeves caurulīte.

## Piena padeves sistēmas tīršana

Lai sasniegtu vislabāko tīršanas rezultātu, ieteicams izmantot "Miele" piena padeves sistēmas tīršanas līdzekli. Šis tīršanas pulveris piena padeves sistēmas tīršanai ir radīts tieši "Miele" pilna darbības cikla kafijas automātiem un tādēļ novērš iespējamus bojājumus.

Piena padeves tīršanas līdzekli var iegādāties "Miele" interneta veikalā, "Miele" Klientu apkalpošanas dienestā vai pie "Miele" specializētā tirgotāja.

Apkopes programmas "Clean the milk pipework" izpilde ilgst apmēram 10 minūtes.

Tiek parādīta izvēlne "Drinks".

- Pieskarieties pie ↵.

Tīršanas procesu nevar pārtraukt. Process ir jāveic pilnībā.

- Atlasiet "Maintenance" un pēc tam atlasiet "Clean the milk pipework".

Process tiek sākts.

- Izpildiet displejā redzamos norādījumus.

Displejā ir redzams rādījums "Insert milk pipe in cleaning agent".

## Tīršanas šķīduma pagatavošana

- Izšķīdiniet tīršanas pulveri traukā ar 200 ml remdēna ūdens. Maisiet šķīdumu ar karoti, līdz pulveris ir pilnībā izšķīdis.

# Tīrīšana un kopšana

## Tīrīšana



- Novietojiet trauku ar tīrīšanas šķīdumu blakus kafijas automātam un iekarīniet šķīdumā piena padeves caurulīti. Pārļiecinieties, ka piena padeves caurulīte ir pietiekami dziļi iegremdēta tīrīšanas šķīdumā.
- Pieskarieties taustiņam “OK”.
- Izpildiet nākamos displejā redzamos norādījumus.

Tīrīšanas process pēc skalošanas ir pabeigts.

## Uzliešanas mezgla attaukošana un ierīces iekšpuses tīrīšana

Jo augstāks ir kafijas šķirnes tauku saturs, jo ātrāk aizsērēs uzliešanas mezgls. Lai kafijas automāts darbotos pareizi un varētu pagatavot aromātiskus kafijas dzērienus, regulāri jāattauko uzliešanas mezgls.

Lai sasniegtu vislabāko tīrīšanas rezultātu, ieteicams izmantot “Miele” tīrīšanas tabletes. Šīs tīrīšanas tabletes uzliešanas mezgla attaukošanai ir izstrādātas tieši “Miele” pilna darbības cikla kafijas automātiem un tādēļ novērš iespējamus bojājumus.

Tīrīšanas tabletes var iegādāties “Miele” interneta veikalā, “Miele” Klientu apkalpošanas dienestā vai pie “Miele” specializētā tirgotāja.

Kopšanas programmas “Uzliešanas mezgla attaukošana” izpilde ilgst apmēram 12 minūtes.

Pēc 200 porciju pagatavošanas displejā ir redzams ziņojums “Degrease the brew unit”.

- Apstipriniet paziņojumu ar taustiņu “OK”.

Ziņojums tiek rādīts ar regulāru intervālu. Kad ir sasniegts maksimāli iespējams pagatavoto dzērienu skaits, kafijas automāts tiek bloķēts.

Ja nevēlaties uzreiz izpildīt kopšanas programmu, kafijas automātu varat izslēgt. Kafijas dzērienus atkal varēs gatavot tikai pēc uzliešanas mezgla attaukošanas.

## Uzliešanas mezgla attaukošana pēc uzaičinājuma displejā

Dzērienus nevar pagatavot un displejā ir redzams paziņojums "Degrease the brew unit".

Kopšanas programmu nedrīkst pārtraukt. Process ir jāveic pilnībā.

- Pieskarieties taustiņam "OK".

Kopšanas programma tiek sākota.

- Izpildiet displejā redzamos norādījumus.

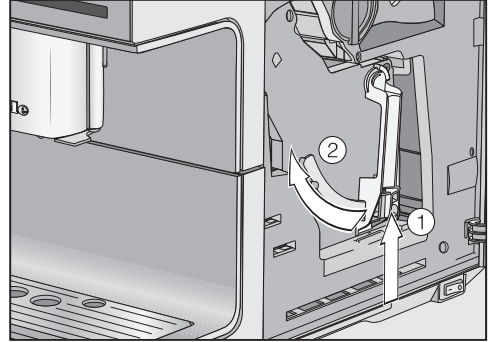
## Uzliešanas mezgla un ierīces iekšpusē tīrīšana

Lai kafijai vienmēr būtu laba garša un lai nepieļautu baktēriju rašanos, reizi nedēļā mazgājiet uzliešanas mezglu tekošā ūdenī.

Uzliešanas mezgla kustīgās daļas ir ieeļļotas. Tīrīšanas līdzekļi bojā uzliešanas mezglu.

Mazgājiet uzliešanas mezglu tikai ar rokām un siltu ūdeni **bez tīrīšanas līdzekļiem**.

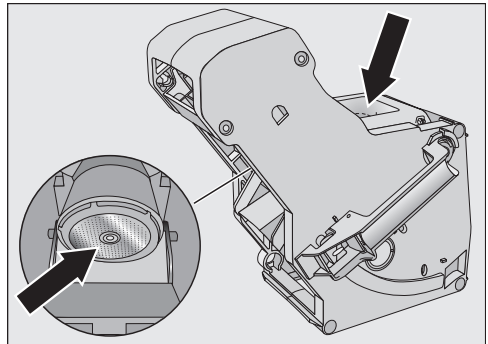
- Atveriet ierīces durvis.



- Turiet nospiestu taustiņu zem uzliešanas mezgla roktura ① un vienlaikus pagrieziet rokturi pa kreisi ②.
- Uzmanīgi izvelciet uzliešanas mezglu no kafijas automāta.

Kad uzliešanas mezgls ir izņemts, **nemainiet** tā roktura pozīciju. Iespējams, nevarēsiet uzliešanas mezglu ievietot atpakaļ.

- Tīriet uzliešanas mezglu **ar rokām tekošā siltā ūdenī** bez tīrīšanas līdzekļa.



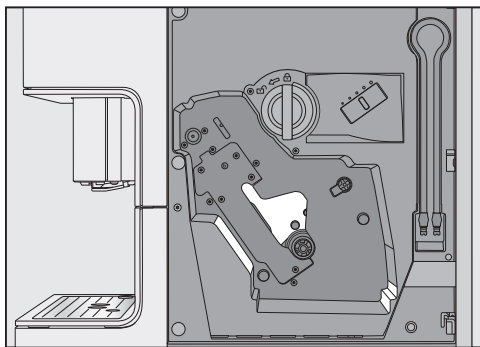
- Notīriet kafijas atlikumus no sietiņiem (skatīt bultiņas).
- Nosusiniet piltuvi, lai nākamajā kafijas pagatavošanas reizē piltuvē nepieliptu maltā kafija.

## Tīršana un kopšana

⚠ Nepietiekama tīršana var apdraudēt veselību.

Mitrajās maltās kafijas atliekās var veidoties pelējums un apdraudēt veselību.

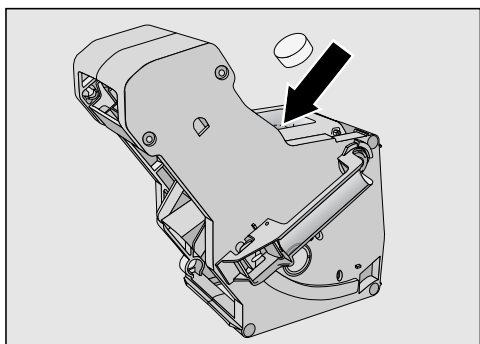
Regulāri likvidējiet maltās kafijas atliekas un iztīriet ierīces iekšpusi.



- Iztīriet kafijas automāta iekšpusi. Īpaši rūpīgi tīriet zonas, kas attēlā ir gaišā krāsā.

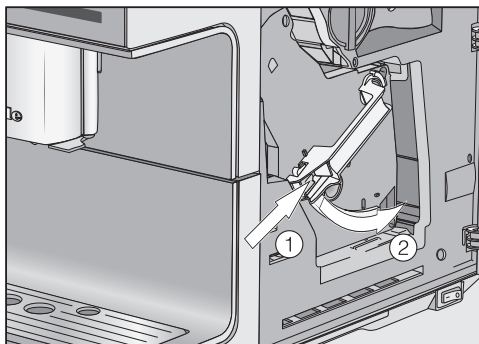
**Ieteikums:** Iztīriet maltās kafijas sausos atlikumus ar putekšsūcēju.

Displejā tiek parādīts: "Fit the brew unit with a cleaning tablet in it."



- Ievietojiet tīršanas tableti uzliešanas mezgla augšpusē (bultiņa).

- Taisni iebīdīet uzliešanas mezglu ar tīršanas tableti kafijas automātā.



- Nospiediet taustiņu zem uzliešanas mezgla roktura ① un vienlaikus pagrieziet rokturi pa labi ②.
- Aizveriet ierīces durvis.
- Izpildiet nākamos displejā redzamos norādījumus.

Tīršanas process pēc skalošanas ir pabeigts.

### Ierīces atkaļķošana

**Uzmanību!** Jūtīgu virsmu un dabīgu grīdas segumu materiālu bojājumi! Atkaļķošanas šķīduma šļakatas var nokļūt uz blakus esošajām virsmām. Ja atkaļķošanas laikā rodas šļakatas, tās nekavējoties jānotīra.

Izmantošanas laikā kafijas automātā veidojas kaļķa nogulsnes. Ierīces apkaļķošanās ātrums ir atkarīgs no ūdens cietības pakāpes. Kaļķa nogulsnes regulāri jālikvidē.

Ierīces displejā būs redzami visi nepieciešamie norādījumi, lai veiktu atkaļķošanas procesu. Displejā tiek parādīti da-



žādi paziņojumi, piemēram, uzaicinājums iztukšot pilienu savākšanas trauku vai piepildīt ūdens tvertni.

Atkaļķošana ir **obligāta** un ilgst apm. 12 minūtes.

Kafijas automāts laikus parādīs displejā uzaicinājumu veikt ierīces atkaļķošanu. Displejā tiek parādīts paziņojums "Number of drinks until the machine must be descaled: 50". Kafijas automāts parādīs atlikušo porciju skaitu līdz atkaļķošanai katrā dzēriena gatavošanas reizē.

- Apstipriniet paziņojumu ar taustiņu "OK".

Ja atlikušo porciju skaits ir vienāds ar 0, kafijas automāts tiek bloķēts.

Displejā ir redzams rādītājs "Descal the machine".

Izslēdziet kafijas automātu, ja attiecīgajā brīdī nevēlaties veikt atkaļķošanu. Dzērienus varēs pagatavot tikai pēc atkaļķošanas.

## Atkaļķošana pēc uzaicinājuma displejā

Displejā tiek parādīts paziņojums "Descal the machine".

Atkaļķošanas procesu nevar pārtraukt. Process ir jāveic pilnībā.

- Pieskarieties taustiņam "OK".

Process tiek sākts.

- Izpildiet displejā redzamos norādījumus.

Kad displejā ir redzams ziņojums "Fill the water container to the ☉ symbol with descaling agent and lukewarm water and place it in the machine.", rīkojieties, kā norādīts turpmāk.

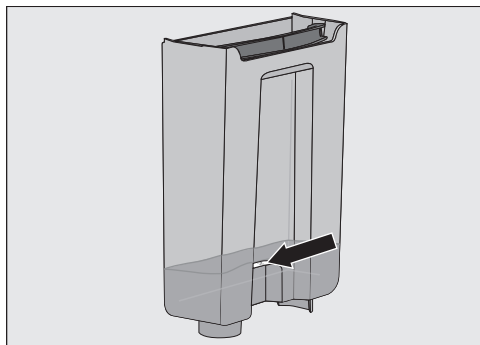
## Atkaļķošanas šķīduma pagatavošana

Lai optimāli veiktu atkaļķošanu, ieteicams izmantot "Miele" atkaļķošanas tabletes.

Šīs atkaļķošanas tabletes ir īpaši izgatavotas "Miele" pilna darbības cikla kafijas automātiem, un tādēļ novērs iespējamus bojājumus.

Citi atkaļķošanas līdzekļi var bojāt ierīci, ja tie satur ne tikai citronskābi, bet arī citas skābes un/vai nevēlamas sastāvdaļas, piemēram, hlorīdus. Vēlamo iedarbību nav iespējams nodrošināt arī, ja netiek ievērota atkaļķošanas šķīduma koncentrācija.

Atkaļķošanas tabletes var iegādāties "Miele" interneta veikalā, "Miele" Klientu apkalpošanas dienestā vai pie "Miele" specializētā tirgotāja.



- Ielejiet ūdens tvertnē remdenu ūdeni līdz atkaļķošanas atzīmei ☉.
- Pievienojiet ūdenim 1 atkaļķošanas tableti.


## Tīrīšana un kopšana


---

Ievērojiet atkaļķošanas šķīduma sastāvdaļu proporciju. Ir svarīgi iepildīt ūdens tvertnē iepriekš norādīto ūdens daudzumu. Pretējā gadījumā atkaļķošanas process tiks priekšlaikus pārtraukts.

### Atkaļķošanas veikšana

- Ievietojiet ūdens tvertni atpakaļ ierīcē.
- Izpildiet nākamās displejā redzamos norādījumus.

Kad displejā tiek parādīts paziņojums “Rinse the water container and fill it to the  symbol with fresh tap water”, rīkojieties, kā norādīts turpmāk.

- Rūpīgi izskalojiet ūdens tvertni ar tīru ūdeni. Pārļiecinieties, ka tajā **nav** palikušas atkaļķošanas līdzekļa atliekas. Piepildiet to ar tīru dzeramo ūdeni līdz atkaļķošanas atzīmei .

Pēc skalošanas atkaļķošanas process ir pabeigts. Atkal var pagatavot dzērienus.

Lielāko daļu traucējumu un kļūdu, kas var rasties ikdienas lietošanas laikā, varat novērst patstāvīgi. Daudzos gadījumos varat ietaupīt laiku un izmaksas, jo nebūs jāvērsas klientu apkalpošanas dienestā.

Turpmākajās tabulās ir sniegti ieteikumi, kā konstatēt un novērst traucējuma vai kļūdas cēloni.

## Paziņojumi displejā

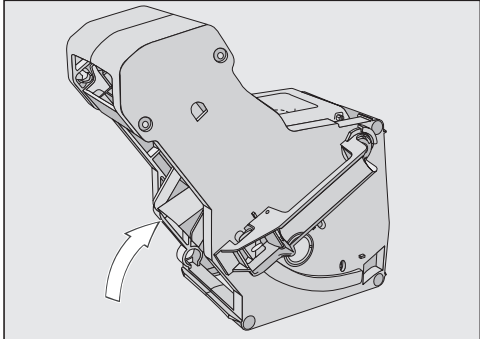
Kļūmes paziņojumi ir jāapstiprina ar taustiņu "OK". Kaut arī traucējums ir novērsts, paziņojums var tikt atkārtoti parādīts displejā.

Lai novērstu traucējumus, izpildiet ekrānā redzamos norādījumus.

Ja pēc tam joprojām ir redzams kļūmes paziņojums, sazinieties ar klientu apkalpošanas dienesta speciālistiem.

Problēma	Cēlonis un novēršana
<b>F1, F2, F80, F82</b>	Pastāv iekšējs traucējums. ■ Izslēdziet kafijas automātu ar ieslēgšanas/izslēgšanas taustiņu ①. Pirms ierīces atkārtotas ieslēgšanas uzgaidiet aptuveni vienu stundu.
<b>F41, F42, F74, F77, F225, F226, F235, F236</b>	Pastāv iekšējs traucējums. ■ Izslēdziet kafijas automātu ar ieslēgšanas/izslēgšanas taustiņu ①. Pirms ierīces atkārtotas ieslēgšanas uzgaidiet aptuveni divas minūtes.

## Problēmu novēršana

Problēma	Cēlonis un novēršana
<b>F73 vai</b> "Check the brew unit"	<p>Uzliešanas mezglu nevar pārvietot pamata pozīcijā.</p> <ul style="list-style-type: none"><li>■ Izslēdziet kafijas automātu ar ieslēgšanas/izslēgšanas taustiņu ①.</li><li>■ Izņemiet un notīriet uzliešanas mezglu.</li></ul>  <ul style="list-style-type: none"><li>■ Pārbīdīet uzliešanas mezgla kafijas izvadu pamata pozīcijā.</li><li>■ Neievietojiet uzliešanas mezglu. Aizveriet ierīces durvis un ieslēdziet kafijas automātu ar ieslēgšanas/izslēgšanas taustiņu ①.</li></ul> <p>Tiek sākota uzliešanas mezgla pārvietošana un mehānisms pārvietojas pamata pozīcijā.</p> <ul style="list-style-type: none"><li>■ Kad tiek parādīts paziņojums "Insert the brew unit", ievietojiet uzliešanas mezglu atpakaļ ierīcē. Aizveriet ierīces durvis.</li></ul> <p>Ja paziņojums tiek parādīts atkārtoti, samaziniet maļamo pupiņu daudzumu un/vai izvēlieties smalkāka maluma pakāpi. Dažām kafijas šķirnēm ir ievērojami lielāks maļamais apjoms.</p>

Problēma	Cēlonis un novēršana
F233	<p>Nav ievietots tasītes malas noteikšanas sensors vai tas ir ievietots nepareizi.</p> <p>Centrālās izplūdes atveres nerūsošā tērauda pārsegs ir uzstādīts nepareizi, piemēram, nedaudz izvirsīts uz priekšu.</p> <p>Kad centrālā izplūdes atvere pārvietojas augšup un tasītes malas noteikšanas sensors atduras, piemēram, pret tasīti, tasītes malas noteikšanas sensors zaudē sākotnējo pozīciju.</p> <ul style="list-style-type: none"><li>■ Apstipriniet paziņojumu ar taustiņu “OK”.</li><li>■ Izslēdziet kafijas automātu ar ieslēgšanas/izslēgšanas taustiņu ①. Pirms ierīces atkārtotas ieslēgšanas uzgaidiet aptuveni 2 minūtes.</li><li>■ Ievietojiet vēlreiz tasītes malas noteikšanas sensoru.</li><li>■ Uzlieciet atpakaļ nerūsošā tērauda pārsegu. No drošīniet, lai pārsegs būtu novietots taisni.</li></ul>

# Problēmu novēršana

## Neparedzēta kafijas automāta darbība

Problēma	Cēlonis un novēršana
<b>Ieslēdzot kafijas automātu, neieslēdzas tā apgaismojums.</b>	Apgaismojums ir ticis izslēgts. ■ Ieslēdziet apgaismojumu (skatīt nodaļas "Iestatījumi" sadaļu "Apgaismojums").
	Apgaismojums ir bojāts. ■ Sazinieties ar klientu apkalpošanas dienestu.
<b>Ieslēdzot kafijas automātu ar ieslēgšanas/izslēgšanas taustiņu ①, displejs paliek aptumšots.</b>	Pieskāriens ieslēgšanas/izslēgšanas taustiņam ① nebija pietiekami spēcīgs. ■ Pieskarieties ieslēgšanas/izslēgšanas taustiņam ① vismaz 3 sekundes.
	Kontaktdakša nav pareizi ievietota kontaktligzdā. ■ Iespraudiet kontaktdakšu kontaktligzdā.
	Ir iedarbojušies mājas elektroinstalācijas drošinātāji, jo ir bojāts kafijas automāts, spriegums mājas elektrotīklā vai cita iekārta. ■ Atvienojiet kafijas automāta kontaktdakšu no kontaktligzdas. ■ Izsauciet elektrotehnikas speciālistu vai klientu apkalpošanas dienestu.
<b>Kafijas automāts pēkšņi izslēdzas.</b>	Ir beidzies taimerā iestatītais izslēgšanas laiks. ■ Ja nepieciešams, iestatiet izslēgšanas laiku no jauna (skatīt nodaļas "Iestatījumi" sadaļu "Taimers").
	Kontaktdakša nav pareizi ievietota kontaktligzdā. ■ Iespraudiet kontaktdakšu kontaktligzdā.
<b>Kafijas automāts ir ieslēgts. Pēkšņi izslēdzas ierīces apgaismojums.</b>	Ja kādu laiku nelieto kafijas automātu, apgaismojums izslēdzas automātiski. Automātiskās izslēgšanās laiku nevar mainīt.
<b>Skārientaustiņi nereaģē. Nav iespējams darbināt kafijas automātu.</b>	Pastāv iekšējs traucējums. ■ Pārtrauciet strāvas padevi, atvienojot kafijas automāta kontaktdakšu no kontaktligzdas vai izslēdzot elektroinstalācijas drošinātāju.

Problēma	Cēlonis un novēršana
<p><b>Kafijas automāts neieslēdzas, lai gan ir aktivēts taimera iestatījums</b> “Switch on at”.</p>	<p>Ir aktivēta ieslēgšanas bloķēšana.</p> <ul style="list-style-type: none"> <li>■ Izslēdziet ieslēgšanas bloķēšanu.</li> </ul> <p>Nav atlasīta neviena nedēļas diena un/vai taimers nav aktivēts.</p> <ul style="list-style-type: none"> <li>■ Pārbaudiet taimera iestatījumus un, ja nepieciešams, veiciet izmaiņas.</li> </ul> <p>Kafijas automāts 3 reizes pēc kārtas pēc automātiskās ieslēgšanas nav izmantots (atvaļinājuma režīms).</p> <ul style="list-style-type: none"> <li>■ Ieslēdziet ierīci un pagatavojiet dzērienu.</li> </ul>
<p><b>Tiek parādīts ziņojums</b> “Fill and refill the water container”, lai gan ūdens tvertne ir piepildīta un ievietota.</p>	<p>Ūdens tvertne nav ievietota ierīcē pareizi.</p> <ul style="list-style-type: none"> <li>■ Izņemiet ūdens tvertni un pēc tam vēlreiz ievietojiet to ierīcē.</li> <li>■ Ja nepieciešamas, noīriiet ūdens tvertnes atbalsta virsmu.</li> </ul> <p>Veicot atkaļķošanu, ūdens tvertne nav pareizi piepildīta vai ievietota.</p> <ul style="list-style-type: none"> <li>■ Piepildiet tvertni līdz atkaļķošanas atzīmei ☞ un atkārtoti sāciet atkaļķošanas procesu.</li> </ul>
<p><b>Pēc ieslēgšanas displejā tiek rādīts ziņojums</b> “Fill and refill the water container”, lai gan tvertne ir uzpildīta un ievietota. Ierīce neveic skalošanu.</p>	<p>Kafijas automātā izveidojušās kaļķa nogulsnes.</p> <ul style="list-style-type: none"> <li>■ Izslēdziet kafijas automātu ar ieslēgšanas/izslēgšanas taustiņu ①. Uzgaidiet aptuveni 1 stundu.</li> <li>■ Atkārtoti ieslēdziet ierīci. Tiklīdz tiek parādīts ziņojums “Heating-up phase”, pieskarieties pie “Main-ten.” un atlasiet “Descale the machine”.</li> <li>■ Atkaļķojiet kafijas automātu.</li> </ul>
<p><b>Displejā ir redzams ziņojums</b> “Insert the drip tray and the waste container”, kaut gan abi piederumi ir ievietoti.</p> <p><b>Kaut gan pilienu savākšanas trauks ir iztukšots, displejā ir redzams ziņojums</b> “Empty the drip tray and the waste container”.</p>	<p>Pilienu savākšanas trauks nav pareizi ievietots ierīcē, tāpēc ierīces sensori to neuztver.</p> <ul style="list-style-type: none"> <li>■ Vajadzības gadījumā iztīriet pilienu savākšanas trauku un biežumu tvertni.</li> <li>■ Salieciet visas daļas kopā un iebīdiet pilienu savākšanas trauku kafijas automātā līdz atdurei.</li> </ul>

## Problēmu novēršana

Problēma	Cēlonis un novēršana
<p><b>Pilienu savākšanas trauks un biezumu tvertne ir pārpildīti, kaut arī gan pilienu savākšanas trauks, gan biezumtvertne pēc katra uzaicinājuma displejā tiek iztukšoti.</b></p>	<p>Šis nav traucējums. Iespējams, pilienu savākšanas trauks ticis izņemts no ierīces, neiztukšojot biezumtvertni. Kad pilienu savākšanas trauks tiek izņemts, tiek atiestatīts iekšējais biezumtvertnes tukšošanas skaitītājs.</p> <ul style="list-style-type: none"> <li>■ Vienmēr, kad izņemat pilienu savākšanas trauku, iztukšojiet arī biezumtvertni.</li> </ul>
<p><b>Kafijas automāta uzliešanas mezglu nevar izņemt.</b></p>	<p>Uzliešanas mezgls neatrodas pamata pozīcijā, jo, piemēram, malšanas vai uzliešanas procesa laikā bijušas atvērtas ierīces durvis.</p> <ul style="list-style-type: none"> <li>■ Ja nepieciešams, pagrieziet uzliešanas mezgla rokturi atpakaļ sākuma pozīcijā. Aizveriet ierīces durvis.</li> <li>■ Izslēdziet kafijas automātu, izmantojot ieslēgšanas/izslēgšanas taustiņu ①.</li> <li>■ Pārtrauciet strāvas padevi, atvienojot kafijas automāta kontaktdakšu no kontaktligzdas vai izslēdzot elektroinstalācijas drošinātāju.</li> <li>■ Uzgaidiet aptuveni 1 minūti, pirms atkal pievienojat elektrotīklam un ieslēdzat kafijas automātu.</li> </ul> <p>Tiek sākta uzliešanas mezgla pārvietošana un mehānisms pārvietojas pamata pozīcijā.</p> <ul style="list-style-type: none"> <li>■ Ja nepieciešams, vēlreiz atkārtojiet šīs darbības.</li> </ul>
<p><b>No centrālās izplūdes atveres neplūst kafijas dzēriens. Kafijas dzēriens plūst tikai no 1 izplūdes sprauslas.</b></p>	<p>Centrālā izplūdes atvere ir aizsērējusi.</p> <ul style="list-style-type: none"> <li>■ Izskalojiet kafijas padeves caurulītes (skatīt nodaļas “Tīrīšana un kopšana” sadaļu “Iekārtas skalošana”).</li> </ul> <p>Ja arī pēc tam kafijas dzēriens neplūst vai plūst tikai pa 1 sprauslu,</p> <ul style="list-style-type: none"> <li>■ izjauciet centrālās izplūdes atveri un rūpīgi iztīriet visas daļas.</li> <li>■ Pārlicinieties, ka atsevišķās daļas tiek pareizi saliktas kopā.</li> </ul>
<p><b>No centrālās izplūdes atveres neplūst ne piens, ne piena putas.</b></p>	<p>Piena padeve ir aizsērējusi.</p> <ul style="list-style-type: none"> <li>■ Rūpīgi ar birsti iztīriet centrālās izplūdes atveri, īpaši rūpīgi piena putotāju un piena padeves caurulīti.</li> </ul>



## Problēmu novēršana

Problēma	Cēlonis un novēršana
<b>Displejs ir gaišs, bet kafijas automāts neuzsilst un dzērieni netiek gatavoti. Kafijas automātu nevar izslēgt.</b>	Ir aktivēts demonstrācijas režīms kafijas automāta prezentēšanai pie tirgotāja vai izstāžu telpās. ■ Izslēdziet demonstrācijas režīmu.

# Problēmu novēršana

## Neapmierinošs rezultāts

Problēma	Cēlonis un novēršana
<b>Kafijas dzēriens nav pietiekami karsts.</b>	Tasīte nav iepriekš uzsildīta. Jo mazāka un ar biežākām sieniņām ir tasīte, jo svarīgāka ir tās iepriekšēja uzsildīšana. <ul style="list-style-type: none"><li>■ Uzsildiet tasīti, piemēram, ar tasišu sildītāju (atkarībā no modeļa).</li></ul>
	Iestatīta pārāk zema uzliešanas temperatūra. <ul style="list-style-type: none"><li>■ Iestatiet augstāku uzliešanas temperatūru.</li></ul>
	Aizsērējuši uzliešanas mezgla sieti. <ul style="list-style-type: none"><li>■ Izņemiet uzliešanas mezglu un notīriet to ar rokām.</li><li>■ Attaukojiet uzliešanas mezglu.</li></ul>
<b>Uzkaršanas laiks ir ilgāks. Ūdens apjoms nav atbilstošs un kafijas automāta veiktspēja mazinās. Kafijas dzērieni no centrālās izplūdes atveres izplūst ļoti lēni.</b>	Kafijas automātā ir izveidojušās kaļķa nogulsnes. <ul style="list-style-type: none"><li>■ Atkaļķojiet kafijas automātu.</li></ul>
<b>Piena putu konsistence nav apmierinoša.</b>	Piena temperatūra ir pārāk augsta. Tikai no auksta piena (< 10°C) var pagatavot labas piena putas. <ul style="list-style-type: none"><li>■ Pārbaudiet piena temperatūru piena tvertnē.</li></ul>
	Piena padeves caurulīte ir aizsērējusi. <ul style="list-style-type: none"><li>■ Ar komplektā iekļauto birstīti iztīriet centrālās izplūdes atveri un piena padeves caurulīti.</li></ul>
<b>Maļot kafijas pupiņas, dzirdams skaļāks trokšnis nekā parasti.</b>	Kafijas pupiņu maļšanas laikā pupiņu tvertne tika iztukšota. <ul style="list-style-type: none"><li>■ Uzpildiet kafijas pupiņu tvertni ar svaigām kafijas pupiņām.</li></ul>
	Starp kafijas pupiņām var atrasties svešķermeņi, piemēram, plastmasas gabali vai akmeņi. <ul style="list-style-type: none"><li>■ Nekavējoties izslēdziet kafijas automātu. Sazinieties ar klientu apkalpošanas dienestu.</li></ul>

Problēma	Cēlonis un novēršana
<p><b>Kafijas vai espresso virspusē neveidojas pareiza putu kārtiņa.</b></p>	<p>Nav iestatīta optimāla maluma pakāpe.</p> <ul style="list-style-type: none"> <li>■ Iestatiet rupjāka vai smalkāka maluma pakāpi.</li> </ul> <p>Šai kafijas šķirnei ir iestatīta pārāk augsta uzliesšanas temperatūra.</p> <ul style="list-style-type: none"> <li>■ Iestatiet zemāku uzliesšanas temperatūru.</li> </ul> <p>Kafijas pupiņas vairs nav svaigas.</p> <ul style="list-style-type: none"> <li>■ Ieberiet kafijas pupiņu tvertnē svaigas kafijas pupiņas.</li> </ul>
<p><b>Kafija garšo pliekani. Kafijas biežumi biežumu tvertnē ir mīksti un drupeni.</b></p>	<p>Malšanas mehānismā ieslīd pārāk mazs daudzums kafijas pupiņu un tiek uzliets pārāk maz maltās kafijas. Varbūt tiek izmantotas tumši grauzdētas pupiņas. Ļoti tumši grauzdētas pupiņas bieži ir eļļainas. Šīs taukvielas var nogulsnoties uz kafijas pupiņu tvertnes sienām un traucēt pupiņu plūsmu.</p> <ul style="list-style-type: none"> <li>■ Pagatavojiet kafijas dzērienu, vienlaikus vērojot, vai kafijas pupiņas ieslīd kafijas pupiņu tvertnē.</li> <li>■ Ja izmantojat ļoti tumšas, eļļainas kafijas pupiņas, biežāk tīriet kafijas pupiņu tvertni.</li> </ul> <p>Izmēģiniet citas šķirnes kafijas pupiņas, kas nav tik eļļainas.</p>

# Klientu apkalpošanas dienests un garantija

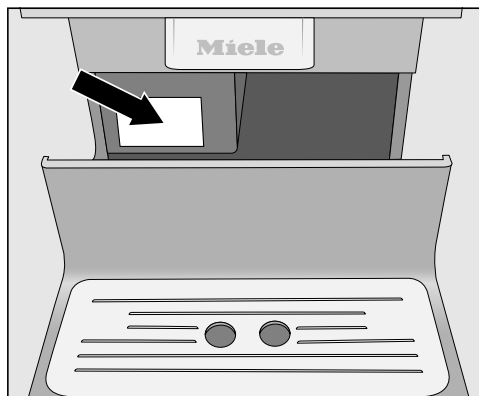
---

## Kontaktinformācija traucējumu gadījumā

Traucējumu gadījumā, kurus nevarat novērst patstāvīgi, sazinieties ar savu "Miele" specializēto tirgotāju vai "Miele" Klientu apkalpošanas dienestu.

"Miele" Klientu apkalpošanas dienesta tālruna numurs ir norādīts uzņēmuma mājaslapā [www.miele.lv](http://www.miele.lv).

Sazinoties ar klientu apkalpošanas dienestu, norādiet savas iekārtas modeļa apzīmējumu un sērijas numuru. Šī informācija ir norādīta uz identifikācijas datu plāksnītes.



## Garantija

Garantijas termiņš ir 2 gadi.

Papildinformāciju skatiet pievienotajos garantijas noteikumos.

Ja kafijas automāts ilgāku laiku netiek izmantots vai ir tālu jātransportē, tas ir atbilstoši jā sagatavo, kā aprakstīts turpmāk.


- Jāiztukšo un jāiztīra kafijas pupiņu tvertne
- Jāiztukšo un jāiztīra ūdens tvertne
- Jāveic iztvaicēšana
- Jāiztīra iekārtas iekšpuse
- Droši jāiesaiņo

## Iztvaicēšana

Pirms kafijas automāta ilgstošas uzglabāšanas, īpaši, ja temperatūra ir zemāka nekā nulle grādu, un pirms tā transportēšanas ir jāiztvaicē padeves caurulītēs esošais mitrums.

Iztvaicēšanas laikā tiek iztvaicēts sistēmā esošais ūdens, lai nepieļautu ūdens vai sala izraisītus iekārtas bojājumus.



Tiek parādīta izvēlne "Drinks".

 Apdedzināšanās un applaucēšanās risks pie izplūdes atverēm.

Karsts ūdens tvaiks var izraisīt applaucēšanos.

Ķermeņa daļas nedrīkst atrasties zem izplūdes atverēm, ja no tām izplūst tvaiks vai karsts šķidrums.

Nepieskarieties karstām daļām.

- Pieskarieties pie .
- Atlasiet "Settings"  un pēc tam atlasiet "Service".
- Atlasiet "Evaporate" un pēc tam atlasiet "Yes".
- Izpildiet displejā redzamos norādījumus.

Kad displejā redzamais paziņojums nodziest, iztvaicēšana ir pabeigta.

- Iztīriet pilienu savākšanas trauku un biežumu tvertni.

## Iepakojšana

Iepakojiet tikai tīru un sausu ierīci. Maltas kafijas atliekas var saskrāpēt virsmas. Turklāt kafijas, piena un ūdens atliekas veicina baktēriju veidošanos.

Iepakojot kafijas automātu, izmantojiet oriģinālo iepakojumu, tostarp putuplasta daļas.

Kārbā ielieciet arī lietošanas instrukciju. Tādējādi jums instrukcija būs pieejama, kad atkal vēlēšities lietot kafijas automātu.

## Piederumi

---


Šos izstrādājumus un citus piederumus varat iegādāties “Miele” interneta veikalā, “Miele” Klientu apkalpošanas dienestā vai pie “Miele” specializētā tirgotāja.

- **Universāla mikrošķiedras drāna**  
pirkstu nospiedumu un nelielu netīrumu notīrīšanai no virsmām
- **Piena padeves sistēmas tīrītājs**  
piena padeves sistēmas tīrīšanai
- **Tīrīšanas tabletes**  
uzliešanas mezgla attaukošanai
- **Atkaļķošanas tabletes**  
ūdens kanālu atkaļķošanai
- **“CJ JUG” kafijas kanna**  
Termosa kanna kafijai vai tējai  
(tilpums 1 l)
- **“Miele” kafija “Black Edition” “One for All”**  
ir lieliski piemērota espresso, “Café Crema” un kafijas dzērienu ar pienu gatavošanai
- **“Miele” kafija “Espresso”**  
ir lieliski piemērota espresso gatavošanai
- **“Miele” kafija “Black Edition” “Café Crema”**  
ir lieliski piemērota kafijas gatavošanai
- **“Miele” kafija “Decaf”**  
ir lieliski piemērota visu kafijas dzērienu bez kofeīna gatavošanai

### **Turpmāk minētie norādījumi ļaus jums taupīt elektroenerģiju un naudu, kā arī saudzēt vidi.**

- Darbiniet kafijas automātu “Eco mode” režīmā (iestatīts rūpnīcā).
- Iestatiet mazāk spilgtu apgaismojumu vai nelietojiet apgaismojumu, kad ierīce ir ieslēgta.
- Iestatiet apgaismojuma izslēgšanas laiku, kad ierīce ir izslēgta.
- Izslēdziet diennakts laika rādījumu.
- Ja taimeram tiek mainīti rūpnīcas iestatījumi, kafijas automāta elektroenerģijas patēriņš var palielināties.

Displejā tiek parādīts paziņojums: “This setting uses more energy”.

- Ja kafijas automāts netiek lietots, izslēdziet ierīci ar ieslēgšanas/izslēgšanas taustiņu .
- Mainiet taimera iestatījumu “Switched off after” uz 20 minūtēm. Tad kafijas automāts izslēgsies 20 minūtes pēc pēdējās dzērienu gatavošanas reizes vai pieskaroties skārientaustiņam.
- Ja tasītes sildāt tikai pa retam, izslēdziet tasīšu sildītāju. Tā vietā tasītes var uzsildīt ar karstu ūdeni.

## Elektrotīkla pieslēgums

---

Pirms kafijas automāta pievienošanas noteikti salīdziniet uz identifikācijas datu uzlīmes norādītos savienojuma parametrus (drošinātājus, spriegumu un frekvenci) ar elektrotīkla parametriem. Lai pasargātu kafijas automātu no bojājumiem, šiem parametriem noteikti jāsašķrīt. Šaubu gadījumā konsultējieties ar savu elektriķi.

Nepieciešamos pieslēguma datus skatiet uz iekārtas identifikācijas datu plāksnītes. Identifikācijas datu plāksnīte ir uzlīmēta uz ierīces kreisajā pusē un ir redzama, ja izņem pilienu savākšanas trauku.

Ierīce ir sagatavota pieslēgšanai 220–240 V 50 Hz maiņstrāvai.

Pievienojiet kafijas automātu tikai pie kontaktligzdas ar zemējumu, kas ir uzstādīta atbilstoši spēkā esošajiem normatīviem. Savienojumam drīkst izmantot tikai elektroinstalāciju, kas ir ierīkota atbilstoši Vācijas Elektrotehnikas, elektronikas un informācijas tehnoloģijas asociācijas (Verband Deutscher Elektrotechniker – VDE) standartam VDE 0100.

Ir nepieciešami vismaz 10 A drošinātāji.

Ja iespējams, kontaktligzdai jāatrodas tieši blakus ierīcei un jābūt viegli pieejamai.

Nepieslēdziet kafijas automātu vietējam elektrotīklam, izmantojot sadalītāju vai vada pagarinātāju. Sadalītāji vai kabeļa pagarinātāji negarantē nepieciešamo iekārtas drošību (aizdegšanās risks).

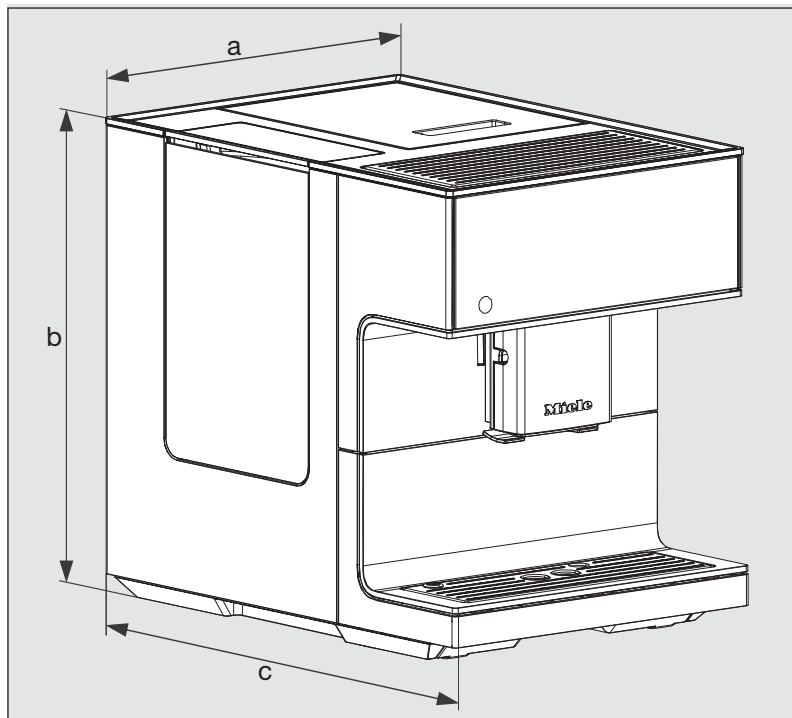
Nepievienojiet kafijas automātu **autonomiem invertoriem**. Autonomos invertorus izmanto autonomas strāvas padeves gadījumā, piemēram, saules

baterijām. Paaugstināts spriegums var izraisīt ārkārtas izslēgšanos. Tādējādi var tikt bojāta iekārtas elektronika.

Nedarbiniet kafijas automātu, izmantojot tā dēvētās **energoekonomiskās kontaktdakšas**. Tās mazina elektroenerģijas padevi ierīcei un tā pārmērīgi sasilst.

Ja barošanas kabelis ir bojāts, to drīkst nomainīt tikai kvalificēts elektrotehnikas speciālists.





**a = 311 mm**

**b = 397 mm**

**c = 445 mm**

## Tehniskie dati

---

Strāvas patēriņš gaidīšanas režīmā < 0,5 vati  
(piegādes brīdis):

Sūkņa spiediens: maks. 15 bāri

Caurplūdes sildelements: 1 nerūsošā tērauda termobloks

Ierīces izmēri (P x A x Dz) 311 x 397 x 445 mm

Neto svars: 13 kg

Kabeļa garums: 120 cm

Ūdens tvertnes  
ietilpība: 2,2 l

Kafijas pupiņu tvertnes ietilpība  
apm. 500 g

Nerūsošā tērauda piena tvertnes  
ietilpība: 0,5 l

Pilienu savākšanas  
trauka ietilpība: 0,75 l

Biezumu tvertnes  
ietilpība: maks. 16 porcijas kafijas biezumu

Centrālā izplūdes atvere: augstuma maiņas diapazons 80-160 mm

Malšanas mehānisms: koniskās tērauda dzirnaviņas

Maluma pakāpe: regulēšanas iespējas 5 pakāpēs

Maltās kafijas porcija: maks. 12 g

Frekvenču diapazons: 2,400–2,4835 GHz

maks. raidīšanas jauda < 100 mW

Ar šo “Miele” apliecina, ka šis pilna darbības cikla kafijas automāts atbilst Direktīvai Nr. 2014/53/ES.

ES Atbilstības deklarācijas pilns teksts ir pieejams šādās tīmekļa vietnēs:

- “Produkti”, “Lejupielāde” tīmekļa vietnē [www.miele.lv](http://www.miele.lv);
- “Serviss”, “Informācijas pieprasījums”, “Lietošanas instrukcijas” tīmekļa vietnē [www.miele.lv/majsaimnieciba/informacijas-pieprasijums-385.htm](http://www.miele.lv/majsaimnieciba/informacijas-pieprasijums-385.htm), norādot produkta nosaukumu vai ražojuma numuru.

# Garantijas noteikumi

---

Uzņēmums "Miele" Latvijā papildus likumā noteiktajām garantijas prasībām pret pārdevēju, tās neierobežojot, piešķir pircējam prasības pret šādām garantijas saistībām, ja tiek iegādāta jauna iekārta.

## I Garantijas ilgums un garantijas perioda sākums

1. Garantija tiek piešķirta šādam laika periodam:
  - a) 24 mēneši sadzīves tehnikas iekārtām, kas paredzētas regulārai lietošanai;
  - b) 12 mēneši profesionālām iekārtām, kas paredzētas regulārai lietošanai.
2. Garantijas periods sākas no dienas, kad ir izrakstīts rēķins par iekārtas iegādi.

Garantijas periods nevar tikt pagarināts, ja ir veikti garantijas pakalpojumi un piegāde saistībā ar garantiju.

## II Garantijas priekšnoteikumi

1. Iekārta ir iegādāta pie specializētā tirgotāja vai tieši uzņēmumā "Miele" kādā no ES dalībvalstīm, Šveicē vai Norvēģijā un tur arī uzstādīta.
2. Pēc klientu apkalpošanas dienesta darbinieka pieprasījuma tiek uzrādīts garantijas apliecinājums (pirkuma čeks vai aizpildīta garantijas karte).

## III Garantijas saturs un apjoms

1. Iekārtas defekti tiek novērsti noteiktā termiņā bez maksas, salabojot vai nomainot bojātās daļas. Šim nolūkam nepieciešamos izdevumus, piemēram, transporta, ceļa, darbaspēka un rezerves daļu izmaksas, sedz uzņēmums "Miele" Latvijā. Nomainītās daļas vai iekārtas kļūst par uzņēmuma "Miele" Latvijā īpašumu.
2. Garantija neattiecas uz bojājumiem, ko uzņēmums "Miele" Latvijā jau novērsis, ja vien tie nav radušies "Miele" Latvijā klientu apkalpošanas dienesta darbinieku tīšas nevērtības vai neuzmanības dēļ.
3. Izmantoto materiālu un piederumu piegāde pakalpojumā nav iekļauta.

## IV Garantijas ierobežojumi

Garantija neattiecas uz iekārtas bojājumiem vai darbības traucējumiem, kas radušies šādu apstākļu ietekmē.

1. Nepareiza uzstādīšana vai pievienošana, piemēram, spēkā esošo drošības tehnikas noteikumu vai lietošanas, pievienošanas un montāžas instrukciju neievērošana.
2. Paredzētajam nolūkam neatbilstoša lietošana, kā arī neprasmīga lietošana vai apstrāde, piemēram, ar nepiemērotiem mazgāšanas līdzekļiem vai ķīmikālijām.
3. Ja iekārta ir iegādāta kādā citā ES valstī, Šveicē vai Norvēģijā, tās īpašo tehnisko specifikāciju dēļ tā ir izmantojama vai nu bez ierobežojumiem, vai tikai ar ierobežojumiem.
4. Ārējas iedarbības ietekmē, piemēram, transportēšanas laikā radušies bojājumi, precī pagružot vai tai nokrītot, laikpistākļu vai citu dabas parādību ietekmē radušies bojājumi.
5. Ja remontu un daļu nomaiņu neveic uzņēmuma "Miele" apkalpošanas dienesta darbinieki, kas ir pilnvaroti un sertificēti šo pakalpojumu sniegšanai.
6. Ja netiek izmantotas uzņēmuma "Miele" oriģinālās rezerves daļas, kā arī "Miele" piederumi.
7. Stikla plīsumi un bojātas kvēlspuldzes.
8. Elektriskās strāvas un sprieguma svārstības, kas pārsniedz ražotāja norādīto pieļaujamo robežu vai ir zem tās.
9. Lietošanas instrukcijā sniegto apkopes un tīrīšanas noteikumu neievērošana.

## V Datu drošība

Personas dati tiek izmantoti tikai un vienīgi pasūtījuma izpildes vai garantijas pakalpojumu veikšanas vajadzībām, ņemot vērā datu aizsardzības tiesiskos nosacījumus.

## Displeja tekstu pārskats

EN	LV
12 h (am/pm)	12 h (am/pm)
24 h	24 h
Activate	aktivēt
Adjust	pielāgot
After each use	pēc dzēriena pagatavošanas
Amount of coffee	Maluma daudzums
App Store	“App Store” veikals
Appliance settings	Ierīces iestatījumi
Audible tone	Skaņas signāls
Brew temperature	Uzliešanas temperatūra
Brightness	Spilgtums
Café au lait	“Café au lait”
Café Crema	“Caffè crema”
Caffè Americano	Amerikāņu kafija
Cancel	atcelt
Cappuccino italiano	Itāļu kapučīno
Change drink	Mainīt dzērienu
Change name	Mainīt nosaukumu
Change profile	Mainīt profilu
Check the brew unit	Pārbaudiet uzliešanas mezglu
Clean the milk pipework	Iztīrīt piena padevi
Clock format	Laika formāts
Coffee long	Kafija ar papildu ūdeni
Coffee pot	Kafijas kanna
Connection status	Savienojuma statuss
Connection successfully established	Savienojums izveidots sekmīgi
Country	Valsts

## Displeja tekstu pārskats

EN	LV
Create drink	Izveidot dzērienu
Create profile	Izveidot profilu
Cup heating	Tasīšu sildītājs
Date	Datums
Days of the week	Piesaiste nedēļas dienām
Deactivate	deaktivēt
Degrease the brew unit	Attaukojiet uzliešanas mezglu
Delete drink	Dzēst dzērienu
Delete profile	Dzēst profilu
Demo mode	Demonstrācijas režīms
Descale the machine	Atkalņot ierīci
Descaling	Atkalņošana
deutsch	vācu
Do not reset	neatīstatīt
DoubleShot	Īpaši stipra kafija
Drink parameters	Dzēriena parametri
Drinks	Dzērieni
Eco mode	Energoekonomiskais režīms
Empty the drip tray and the waste container	Iztukšojiet pilienu trauku un biežumu tvertni
Espresso	Espresso
Espresso macchiato	Espresso makjato
Evaporate	Iztvaicēšana
Expert mode	Eksperta režīms
Factory default	Rūpnīcas iestatījumi
Fill and refit the water container	Uzpildiet un ievietojiet ūdens tvertni

## Displeja tekstu pārskats


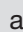
EN	LV
Fill the water container to the ☞ symbol with descaling agent and lukewarm water and place it in the machine.	Iepildiet ūdens tvertnē atkaļķošanas šķīdumu un remdenu ūdeni līdz atkaļķošanas atzīmei ☞ un ievietojiet ierīcē
Fit the brew unit with a cleaning tablet in it	Iebīdīiet uzliešanas mezglu ar tīrīšanas tableti ierīcē
Flat white	“Flat white”
Friday	Piektdiena
Google Play	“Google Play” veikals
Grinding	Maluma daudzums
Gütersloh	Giterslo
Hard	ciets
Heating-up phase	Uzkaršanas fāze
Hot water	Karsts ūdens
Info	Informācijas rādījums
Insert milk pipe in cleaning agent	Ievietojiet piena caurulīti tīrīšanas šķīdumā
Insert the brew unit	Ievietojiet uzliešanas mezglu
Insert the drip tray and the waste container	Ievietojiet pilienu trauku un biežumu tvertni
Keypad tone	Taustiņu signāls
Language	Valoda
Lighting	Apgaismojums
Machine switched off	Ierīce izslēgta
Machine switched on	Ierīce ieslēgta
Mainten. (Maintenance)	Kopšana
Manually	manuāli
max.	maks.
Medium	vidēji ciets
Miele	“Miele”

## Displeja tekstu pārskats

EN	LV
Miele - Willkommen	Laipni lūdzam "Miele"!
Miele@home	"Miele@home" sistēma
Miele@home communication-enabled appliance	Mājsaimniecības ierīce, kas spēj saziņāties ar "Miele@home"
Miele@mobile	"Miele@mobile" programma
Milk froth	Piena putas
MobileStart	"MobileStart" funkcija
Monday	Pirmdiena
Network configuration	Tikla konfigurācija
Night dimming	Izslēgšana naktī
No	nē
No. of drinks until	Atlikušo porciju skaits līdz
Number of drinks	Pagatavotās dzērienu porcijas
Number of drinks until the machine must be descaled: 50	Atlikušo porciju skaits līdz ierīces atkaļķošanai: 50
Off	izslēgts
OK	Labi
On	ieslēgts
Portion size	Dzēriena daudzums
Pre-brewing	Priekšuzliešana
Process	apstrādāt
Process drink	Apstrādāt dzērienu
Profiles	Profili
Remote control	Tālvadība
RemoteUpdate	Programmatūras atjaunināšana
Reset	atiestatīt
Reset all drinks	Atiestatīt visu dzērienu iestatījumus



## Displeja tekstu pārskats

EN	LV
Reset all drinks to default settings?	Vai atjaunot visu dzērienu rūpnīcas iestatījumus?
Reset drink	Atiestatīt dzēriena iestatījumus
Reset drink to default settings?	Vai atjaunot dzēriena rūpnīcas iestatījumus?
Rinse the machine	Izskalot ierīci
Rinse the milk pipework	Izskalot piena padevi
Rinse the water container and fill it to the  symbol with fresh tap water	Izskalojiet ūdens tvertni un iepildiet tajā tīru dzeramo ūdeni līdz atkaļķošanas atzīmei 
Saturday	Sestdiena
Save	saglabāt
Service	Apkalpošana
Set	iestatīt
Set the brightness	Iestatīt spilgtumu
Set up	Ierīkošana
Set up again	Izveidot atkārtoti
Settings	Iestatījumi
Show	Rādījums
Soft	mīksts
Space	Atstarpe
Spout adjustment	Izplūdes atveres augstuma regulēšana
Stop	Apturēt
Sunday	Svētdiena
Switch off after	Izslēgt pēc
Switch off at	Izslēgt plkst.
Switch on at	Ieslēgt plkst.
System lock	Ekspluatācijas bloķēšana
Tea pot	Tējkanna

## Displeja tekstu pārskats

EN	LV
TeaTimer	Tējas taimeris
This setting uses more energy	Iestatījums palielina elektroenerģijas patēriņu
Thursday	Ceturtdiena
Time	Diennakts laiks
Timer	Taimeris
Timer 1	1. taimeris
Timer 2	2. taimeris
Total no. of coffee drinks	Kafijas dzērieni kopā
Total no. of drinks	Pagatavotās porcijas kopā
Total no. of tea drinks	Tējas dzērieni kopā
Tuesday	Otrdiena
Two portions	Divas porcijas
Use ground coffee?	Vai pagatavot dzērienu no maltās kafijas?
Very hard	ļoti ciets
Via App	izmantojot programmu
Via WPS	izmantojot WPS
Volume	Skaļums
Water hardness	Ūdens cietība
Wednesday	Trešdiena
When switched on	ieslēdzot ierīci
WPS	WPS
Yes	jā

**Miele**



Vācija - Miele & Cie. KG, Carl-Miele-Straße 29, 33332 Gütersloh

CM 7350

lv – LV

M.-Nr. 11 058 560 / 01